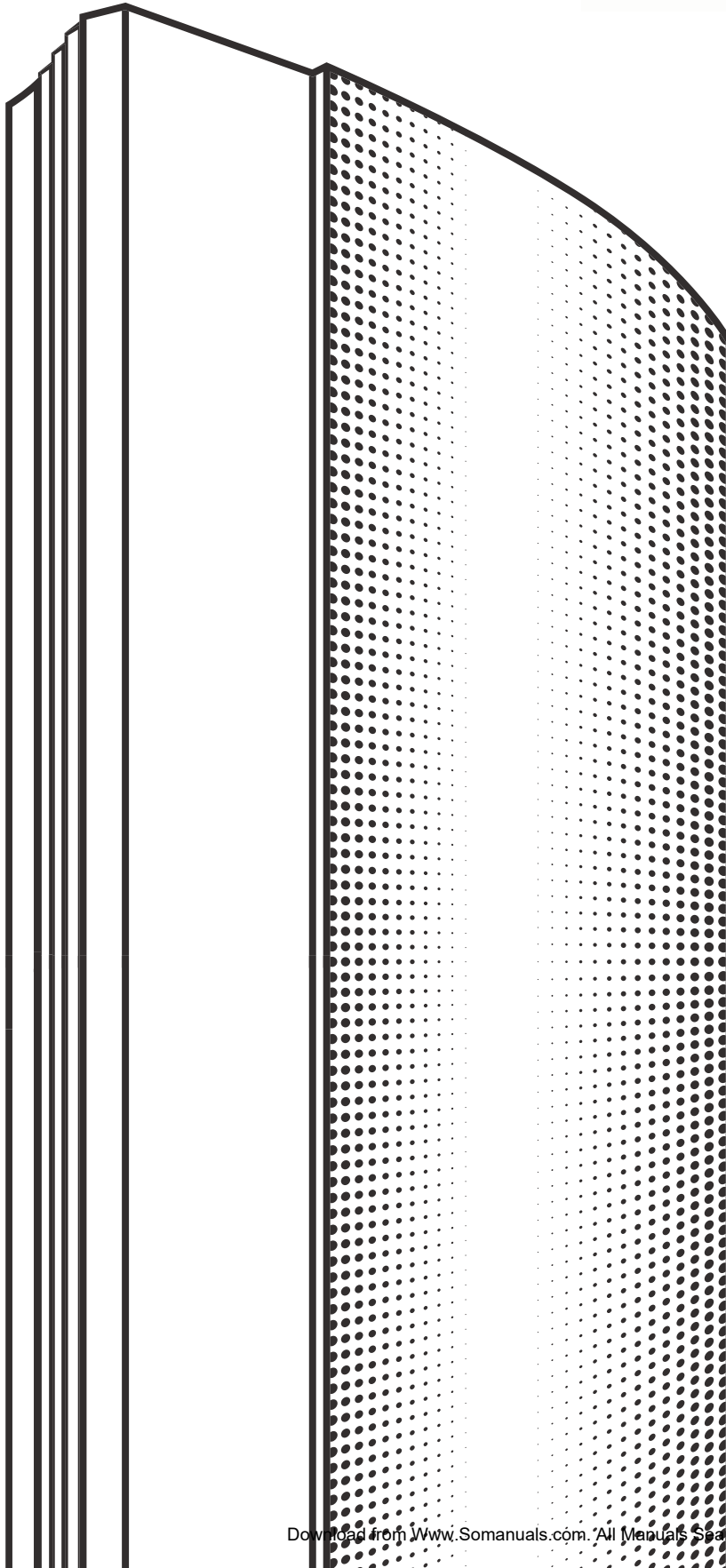


*Definitive Technology*<sup>®</sup>  
The Leader in High-Performance Loudspeakers<sup>®</sup>



## Mythos XTR Series

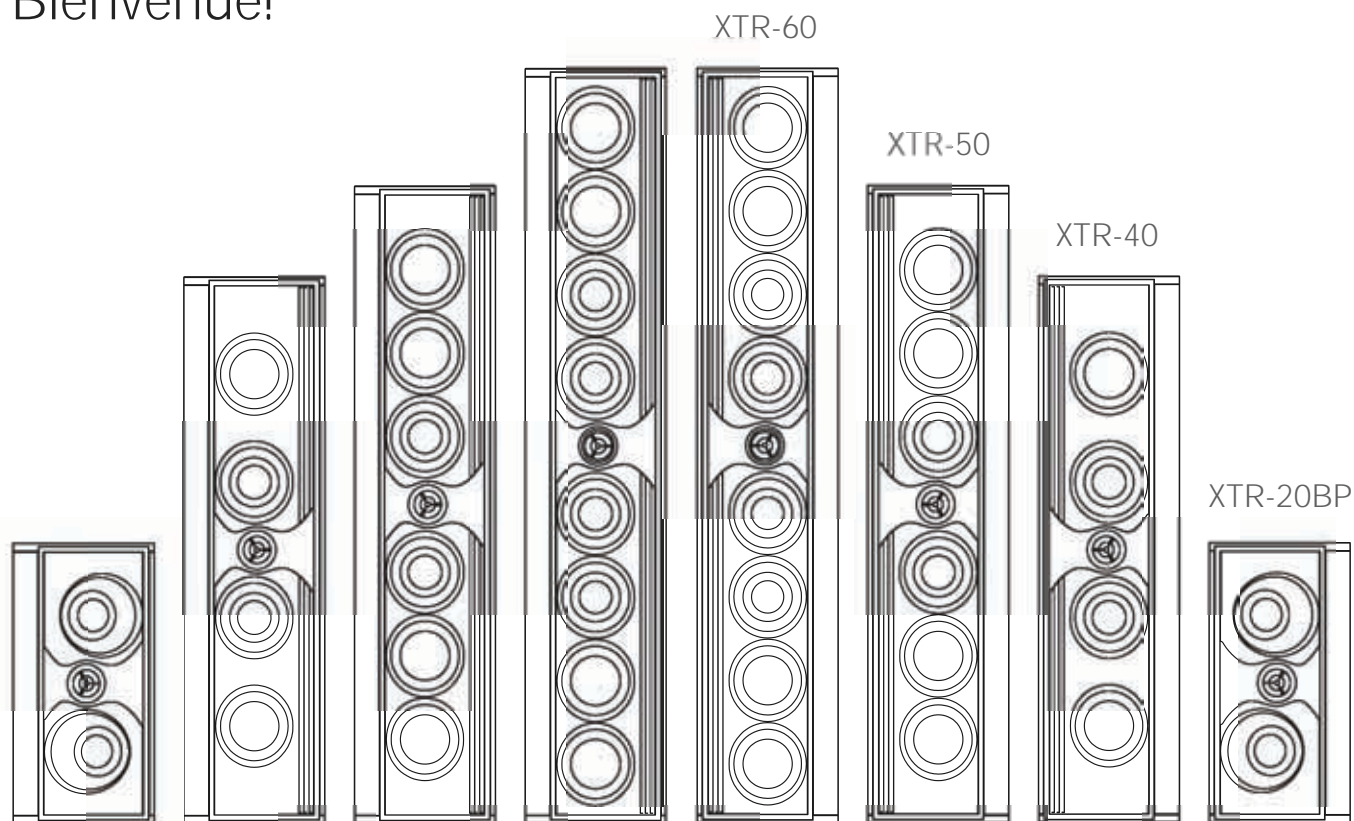
60 / 50 / 40 / 20BP

Owner's manual

Manual del usuario

Guide d'utilisation

## 2 Welcome Bienvenido Bienvenue!



Thank you for choosing the Definitive Technology Mythos XTR Loudspeaker System. In order to ensure that you experience the finest performance possible, we encourage you to take a moment to fully read this owner's manual and familiarize yourself with the proper installation and set-up procedures for your Mythos XTR speakers. Enjoy.

Le agradecemos que haya elegido el sistema de bocinas Mythos XTR de Definitive Technology. Para garantizarle el mejor rendimiento posible, le recomendamos que lea este manual del usuario y se familiarice con los procedimientos correctos de instalación y configuración de las bocinas Mythos XTR. Disfrútelas.

Merci d'avoir choisi le système de haut-parleurs Mythos XTR de Definitive Technology. Afin d'assurer les meilleures performances possible, nous vous encourageons à prendre le temps de lire l'intégralité du présent guide d'utilisation afin de vous familiariser avec les procédures d'installation et de configuration recommandées pour vos enceintes Mythos XTR. Bonne écoute!

## Contents

Unpacking your speaker	4
Typical surround setups	6
XTR-20 bipolar speakers	7
Speaker placement	8
Speaker orientation	9
Speaker connections	10
Horizontal table-stand	11
Vertical table-stand	12
On-wall mounting	14 & 16
Using a powered subwoofer	18
Receiver and speaker setup	19
Specifications	20
Troubleshooting	21
Customer service	22
Limited warranty	23

## Índice

Desembalaje de las bocinas	4
Instalaciones más comunes del sistema de sonido envolvente	6
Bocinas bipolares XTR-20	7
Colocación de las bocinas	8
Orientación de las bocinas	9
Conexión de las bocinas	10
Soporte de mesa horizontal	11
Soporte de mesa vertical	12
Montaje en pared	14 y 16
Uso del subwoofer con amplificador	18
Configuración del receptor y las bocinas	19
Especificaciones	20
Resolución de problemas	21
Servicio de atención al cliente	22
Garantía limitada	23

## Table des matières

Déballer les haut-parleurs	4
Configurations ambiophoniques typiques	6
Haut-parleurs bipolaires XTR-20	7
Positionner les haut-parleurs	8
Orienter les haut-parleurs	9
Brancher les haut-parleurs	10
Support horizontal	11
Support vertical	12
Montage mural	14 à 16
Utiliser un caisson des graves actif	18
Configurer le récepteur et les haut parleurs	19
Fiche technique	20
Dépannage	21
Service après-vente	22
Garantie limitée	23

## Serial numbers / Números de serie / Numéros de série

For your protection register your Definitive products on-line at [www.DefinitiveTech.com/Registration](http://www.DefinitiveTech.com/Registration)

Por cuestiones de seguridad, registre sus productos de Definitive en [www.DefinitiveTech.com/Registration](http://www.DefinitiveTech.com/Registration)

Afin de protéger votre investissement, enregistrez vos produits Definitive en ligne à l'adresse [www.DefinitiveTech.com/Registration](http://www.DefinitiveTech.com/Registration)

left / izquierdo / gauche

center / central / centre

right / derecha / droit

surr right / de sonido envolvente derecha / ambiophonique droit

surround left / de sonido envolvente izquierda / ambiophonique gauche

back left / trasera izquierda / arrière gauche

back right / trasera derecha / arrière droit

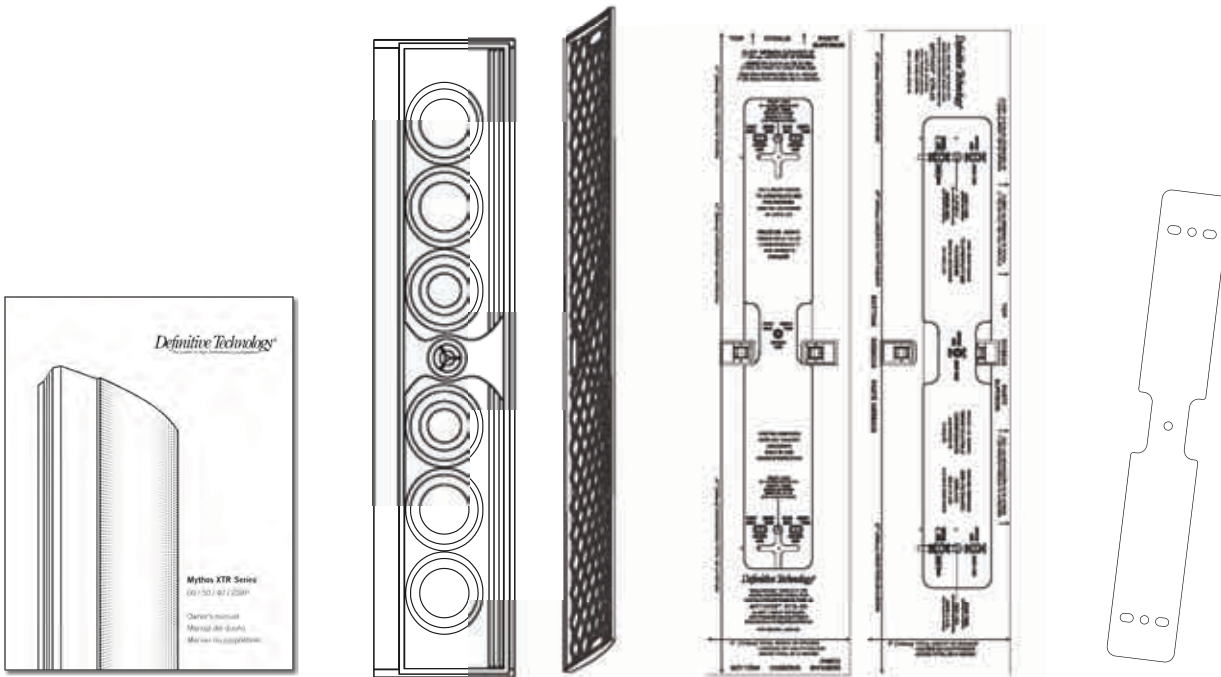
subwoofer / subwoofer / caisson des graves

## 4 Unpacking your loudspeaker

Please unpack your speaker carefully. Please inspect for shipping damage.

Desempaque las bocinas con cuidado. Verifique que las bocinas no se hayan dañado durante el envío.

Déballiez vos haut-parleurs soigneusement. Vérifiez que le produit n'a pas été endommagé en transit.



### Owner's manual

Please read and follow the instructions in this manual prior to finalizing your plans and before powering speakers.

### Loudspeaker and grille

Any visible damage most likely occurred in handling after it left our plant and should be reported at once.

### Mounting templates

Two cardboard templates are supplied to properly locate the speaker on the wall with or without the bracket.

### Wall bracket

An optional mounting bracket has been provided to secure your speaker to the wall. Use the template to install.

### Manual del usuario

Lea este manual y siga las instrucciones antes de llevar a cabo la colocación y conexión de las bocinas.

### Bocina y rejilla

Cualquier daño visible que se haya producido en el manejo posterior a su salida de la planta debe informarse de inmediato.

### Plantillas de montaje

Se incluyen dos plantillas de cartón para ubicar la bocina en la pared con o sin el soporte.

### Soporte de pared

Se incluye un soporte de pared opcional para fijar la bocina a la pared. Utilice la plantilla para colocarlo.

### Guide d'utilisation

Avant de finaliser vos plans d'installation et d'allumer vos haut-parleurs, prenez le temps de lire les instructions du présent guide.

### Haut-parleurs et grille

Tout dommage visible est certainement survenu durant l'expédition et vous devez alors immédiatement avvertir votre revendeur Definitive ou le livreur.

### Modèles de montage

L'emballage comprend deux modèles en carton qui vous permettront de positionner correctement les haut-parleurs sur le mur ou sans leur support de fixation.

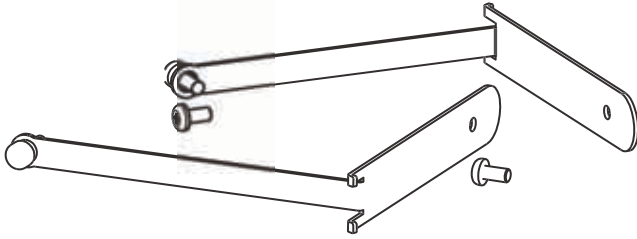
### Support mural

Un support mural est également compris et vous permet de monter vos haut-parleurs sur le mur de façon sécuritaire. Servez-vous du modèle pour l'installer.

**XTR-20BP Vertical table-stand L-bracket**

Locate long L-bracket.

*For use XTR-20BP model.*

**Soporte de mesa en L (XTR-20BP)**

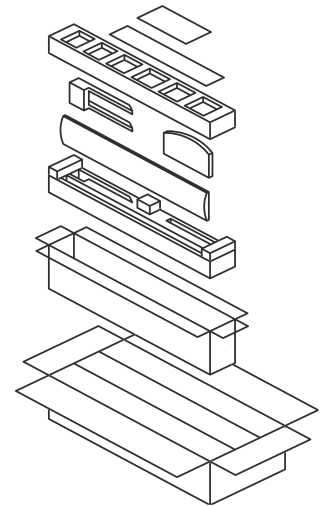
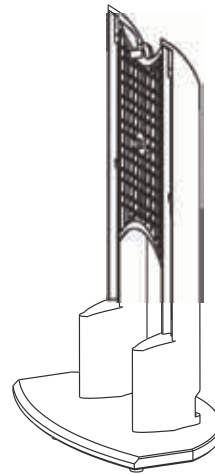
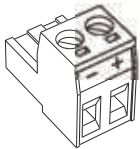
Asegúrese de que se incluya el soporte largo en L.

*Se utiliza con el modelo de bocina XTR-20BP.*

**Équerre de support vertical XTR-20BP**

Localisez l'équerre longue.

*On l'utilise avec le modèle XTR-20BP.*

**Accessories**

Locate the plastic bags with accessories. Bag contains screws and wire terminals (page 12).

**Horizontal table-stand**

Locate two L-brackets in the plastic bags with accessories. *For use with the XTR-40, XTR-50 and XTR-60 models.*

**Vertical table-stand**

Assembly is required as the stand is shipped in pieces. *For use with the XTR-50 and XTR-60 models only.*

**Packing materials**

Save all cartons and packing materials in case you move or need to ship your speaker. Contents vary for each model.

**Accesorios**

Asegúrese de que se incluya la bolsa de plástico con accesorios. Esta bolsa contiene tornillos y terminales para los cables (página 12).

**Soporte de mesa horizontal**

Asegúrese de que se incluyan dos soportes en L en las bolsas de accesorios. *Se utilizan con los modelos XTR-40, XTR-50 y XTR-60.*

**Soporte de mesa vertical**

Es necesario armarlo, ya que viene embalado en piezas. *Para el uso con el Se utiliza solo con los modelos XTR-50 y XTR-60.*

**Materiales de embalaje**

Guardé la caja y los materiales de embalaje en caso de que se mude o tenga que volver a embalar las bocinas. El contenido varía según el modelo.

**Accessoires**

Localisez les sacs en plastique contenant les accessoires. Ils contiennent les vis et les connecteurs dont vous aurez besoin (page 12).

**Support horizontal**

Localisez les deux équerres dans les sacs d'accessoires. *On les utilise avec les modèles XTR-40, XTR-50 et XTR-60.*

**Support vertical**

Certaines étapes d'assemblage seront nécessaires; le support est livré non monté. *On l'utilise uniquement avec les modèles XTR-50 et XTR-60.*

**Matériel d'emballage**

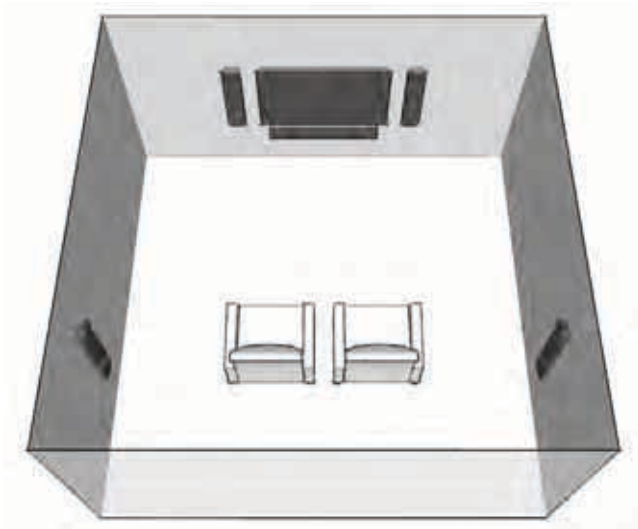
Conservez tous les emballages au cas où vous auriez à déplacer ou expédier vos haut-parleurs. Le contenu peut varier en fonction du modèle.

## 6 Typical surround setup

There are numerous ways to utilize the XTR Series to fulfill your requirements. Here are two examples.

Existen varias maneras de utilizar las bocinas de la serie XTR de modo satisfactorio. A continuación se dan dos ejemplos.

Il existe de nombreuses façons de placer vos haut-parleurs de série XTR afin d'obtenir une configuration optimale. Voici deux exemples.



### 5.1 multi-channel

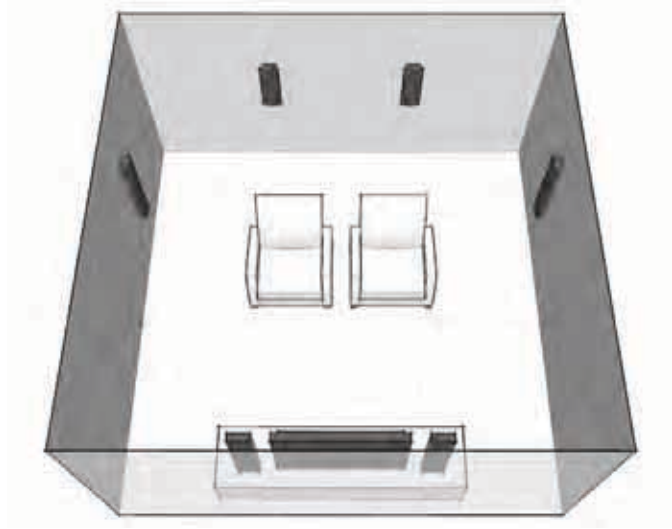
Three XTR models are utilized above to achieve an ideal 5.1 surround sound setup. Hanging to the left and right of the LED TV are XTR-40s mounted vertically above an XTR-50 serving as the center channel mounted horizontally. Two XTR-20BP bipolar speakers are being used for surround left and right channels behind the listener.

### Sistema de sonido multicanal 5.1

Se utilizan tres modelos de la serie XTR para lograr el efecto de sonido envolvente. A la izquierda y la derecha del televisor LED, se cuelgan dos bocinas XTR-40 de forma vertical sobre una bocina XTR-50 que funciona como canal central montado horizontalmente. Se utilizan dos bocinas bipolares XTR-20BP como canales traseros derecho e izquierdo de sonido envolvente, detrás de la zona de escucha.

### Configuration ambiophonique 5.1

Ci-dessus, trois modèles XTR sont utilisés pour obtenir une configuration ambiophonique 5.1 idéale. Accrochés à gauche et à droite du téléviseur se trouvent deux XTR-40, montés verticalement au-dessus d'un XTR-50 qui sert de haut-parleur central, monté horizontalement. Deux caissons bipolaires XTR-20BP sont configurés comme haut-parleurs ambiophoniques gauche et droit, à l'arrière de l'utilisateur.



### 7.1 multi-channel

All four XTR models are utilized above to achieve an ideal 7.1 surround sound setup. Standing to the left and right of the LED TV are XTR-50s and sitting atop the equipment table is an XTR-60 serving as the center channel. Two XTR-40 speakers play surround left and right while two XTR-20BP bipolar speakers are being used for surround back channel.

### Sistema de sonido multicanal 7.1

Se utilizan los cuatro modelos de la serie XTR para lograr el efecto de sonido envolvente ideal que proporciona este sistema. A la izquierda y la derecha del televisor LED, se montan dos bocinas XTR-50 y sobre la mesa del equipo se coloca una bocina XTR-60 que funciona como canal central. Dos bocinas XTR-40 funcionan como canales laterales izquierdo y derecho de sonido envolvente, y dos bocinas bipolares XTR-20BP funcionan como canal trasero de sonido envolvente.

### Configuration ambiophonique 7.1

Ci-dessus, quatre modèles XTR sont utilisés pour obtenir une configuration ambiophonique 7.1 idéale. Posés à gauche et à droite du téléviseur se trouvent les XTR-50; et sur le dessus du meuble, un XTR-60 qui sert de haut-parleur central. Deux XTR-40 servent de haut-parleurs ambiophoniques gauche et droit; deux XTR-20BP bipolaires servent de haut-parleurs ambiophonique arrières.

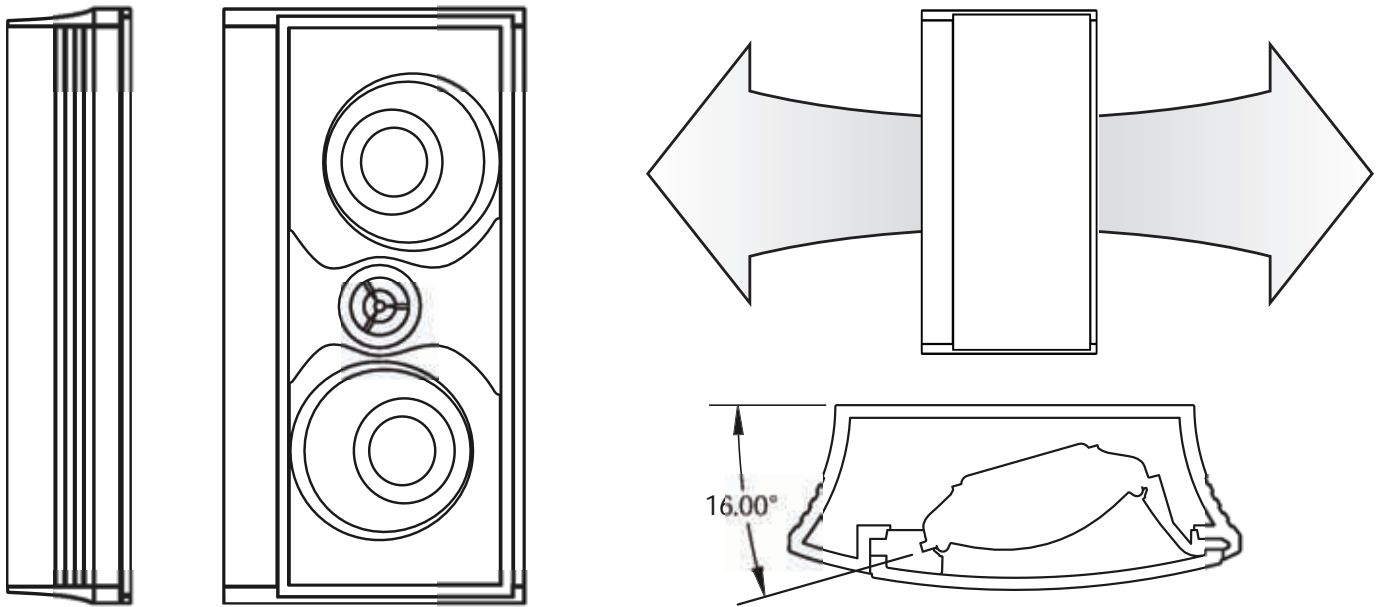


# XTR-20BP bipolar speaker

Bipolar speakers fill the room with sound creating the illusion multiple speakers surround the room.

Las bocinas bipolares invaden la sala de sonido y crean así la ilusión de que varias bocinas rodean la sala.

Les haut-parleurs bipolaires remplissent la pièce de son, créant l'illusion de plusieurs haut-parleurs répartis dans la pièce.



## Definitive history

Our very first speaker was a bipolar design that set the tone for innovation within the industry. Definitive engineers have packaged that same technology in a speaker that is only two inches thick. Using bipolars as surrounds or surround backs creates an experience that is larger than the room.

## La historia de Definitive

Nuestra primera bocina fue un diseño bipolar que marcó la tendencia innovadora en la industria. Los ingenieros de Definitive han implementado esa misma tecnología en una bocina de solo 2" (5 cm) de espesor. Las bocinas bipolares usadas como canales traseros de sonido envolvente crean una experiencia imponente en cualquier sala.

## Historique de Definitive

Notre premier haut-parleur était un modèle bipolaire qui a défini la trame d'innovation pour toute l'industrie. Nos ingénieurs ont maintenant réussi à reproduire la même technologie dans un boîtier d'à peine cinq centimètres d'épaisseur. L'utilisation de caissons bipolaires comme haut-parleurs ambiophoniques ou arrières crée une expérience encore plus large que la pièce dans laquelle ils se trouvent.

## Off-axis drivers

Bipolar speakers can be utilized to spread over a wider area. The XTR-20BP utilizes two offset mid/bass drivers, each set at 16 degrees and a single aluminum dome tweeter. The two off-axis drivers use Definitive's Technology's XTDD technology.

## Bocinas fuera de eje

Las bocinas bipolares se pueden utilizar para expandir el sonido en un área más amplia. El modelo XTR-20BP usa dos bocinas de medios/graves, cada una establecida en 16 grados, y un tweeter de domo de aluminio. Las dos bocinas fuera de eje utilizan la tecnología XTDD de Definitive Technology.

## Haut-parleurs excentrés

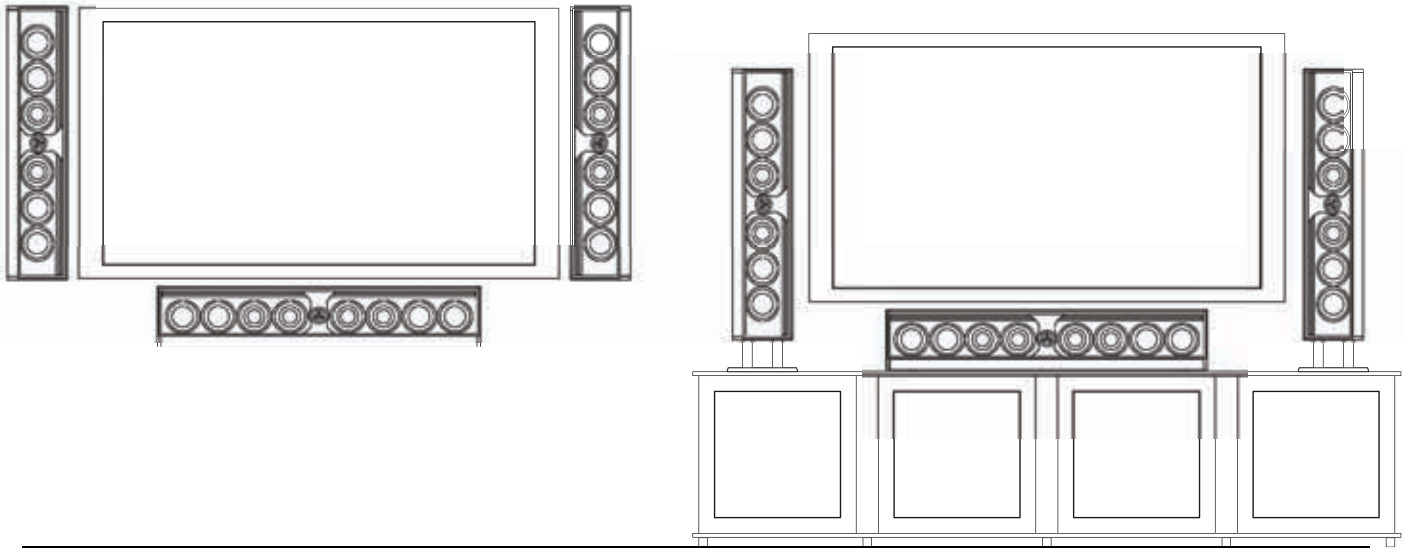
Les haut-parleurs bipolaires peuvent être utilisés pour couvrir un espace de grande taille. Le modèle XTR-20BP est équipé de deux haut-parleurs distincts pour les fréquences basses et médianes, chacun placé à un angle de 16 degrés, et d'un haut-parleur d'aigus à dôme en aluminium. Les deux composantes excentrées utilisent la technologie XTDD de Definitive Technology.

## 8 Placement

The unique design of the XTR series provides the option to either hang or stand the speakers.

El diseño exclusivo de la serie XTR brinda la opción de colgar las bocinas o colocarlas de pie.

Le design unique des haut-parleurs de série XTR vous permet d'obtenir un son hors pair que vous les posiez sur une surface ou que vous les accrochiez au mur.



### On-wall configuration

All four Mythos XTR speakers can be mounted either vertically or horizontally on the wall using the supplied bracket or hung from suitable mounting screws.

### Standing configuration

The Mythos XTR-50, XTR-60, and XTR-20BP include stands for vertical use on a table or shelf. All models except for the XTR-20BP come with L-brackets for horizontal use as a center channel atop a table or shelf.

### Configuración en pared

Las cuatro bocinas Mythos XTR pueden montarse de forma vertical u horizontal en la pared con el soporte incluido o con tornillos de montaje adecuados.

### Configuración de pie

Los modelos Mythos XTR-50, XTR-60 y XTR-20BP incluyen soportes de pie para colocarlas de forma vertical sobre una mesa o un estante. Todos los modelos, excepto el XTR-20BP, vienen con soportes en L para colocarlas de forma horizontal y usarlas como canal central sobre una mesa o un estante.

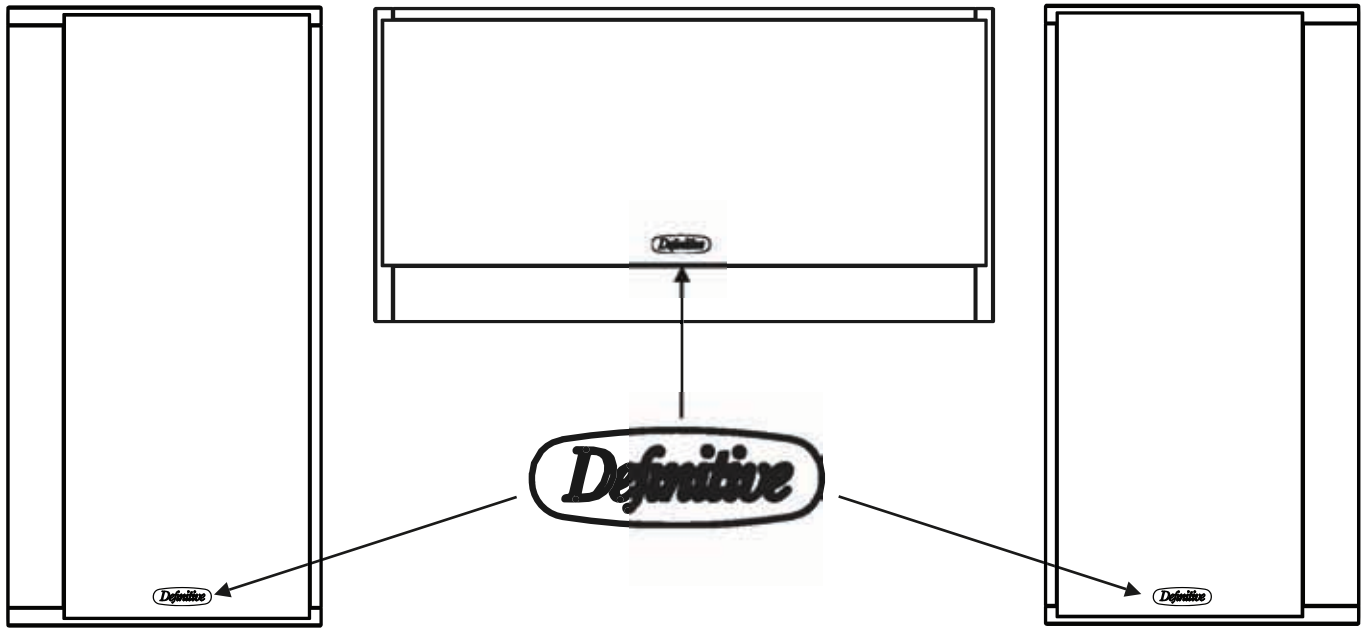
### Montage mural

Les quatre modèles Mythos XTR peuvent être montés sur un mur à l'horizontale ou à la verticale à l'aide du support fourni, ou être encore accrochés à l'aide de vis appropriées.

### Installation sur une surface

Les modèles Mythos XTR-50, XTR-60 et XTR-20BP comprennent une base pour une utilisation verticale sur une table ou une tablette. Tous les modèles, sauf le XTR-20BP, comprennent des équerres pour une utilisation comme haut-parleur central sur une table ou une tablette.





## Horizontal or vertical

Mythos XTR speakers can be mounted either vertically as main or surround speakers or horizontally for use as a center channel speaker. Vertically, the solid aluminum bar should be on the outside as shown. Horizontally, the solid aluminum bar should always be on the bottom.

## Horizontal o vertical

Las bocinas Mythos XTR se pueden montar de forma vertical, como bocinas principales o de sonido envolvente u horizontal, como bocina de canal central. De forma vertical, la barra sólida de aluminio debe quedar del lado de afuera. De forma horizontal, debe quedar en la parte inferior.

## Horizontal ou vertical

Vos Mythos XTR peuvent être fixés verticalement pour une utilisation en tant que haut-parleurs ambiophoniques ou haut-parleurs principaux, ou horizontalement en tant que haut-parleurs centraux. À la verticale, la barre d'aluminium solide devrait se trouver à l'extérieur, comme dans l'illustration. À l'horizontale, la barre d'aluminium devrait se trouver en bas.

## Magnetic logo badge

Whichever orientation your unique installation requires, the Mythos XTR grilles are all designed with recesses on three sides to capture the Definitive magnetic logo badge. The recesses are not visible when not in use. Placement of the logo is not required, however, it is the easiest way to answer your friends' question. "Who makes these awesome speakers?"

## Logotipo magnético

No importa la orientación que elija: las rejillas de las bocinas Mythos XTR tienen cavidades en las tres caras para fijar el logotipo magnético. Las cavidades no se ven cuando no se usan. No es necesaria la colocación del logotipo. Sin embargo, será la respuesta más rápida cuando sus amigos pregunten: "¿Quién fabrica estas bocinas increíbles?"

## Logo magnétique

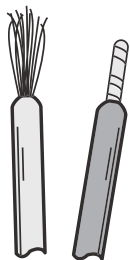
Peu importe l'orientation que vous choisissiez pour vos haut-parleurs Mythos XTR, leur grille est spécialement conçue pour accueillir le logo magnétique de trois côtés. Cet emplacement n'est pas visible lorsqu'il n'est pas utilisé. Pour un look plus sobre, vous pouvez même enlever le logo; mais c'est la meilleure façon de répondre à vos amis lorsqu'ils vous demanderont d'où vient ce son si extraordinaire.

# 10 Connections

Wire connection utilize a method on the Mythos XTR that is different than most speakers. Make sure you connect positive (+) to positive (+) and negative (-) to negative (-) from receiver outputs to speakers on all channels. Connections should be made with the equipment switched off.

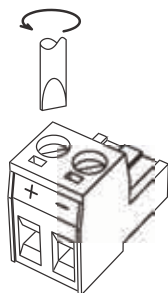
El método de conexión de cables utilizado con las bocinas Mythos XTR es diferente al de la mayoría de las bocinas. Preste mucha atención al conectar las terminales positivo (+) a positivo (+) y negativo (-) a negativo (-) de las salidas del receptor a las bocinas en todos los canales. Las conexiones deben realizarse con el equipo apagado.

Les Mythos XTR utilisent un mode de connexion différent de la plupart des autres haut-parleurs. Assurez-vous de relier les bornes de sortie positive (+) à l'entrée positive (+) des haut-parleurs, et la même chose pour les connexions négatives (-). Assurez-vous que votre équipement est éteint lorsque vous effectuez les connexions.



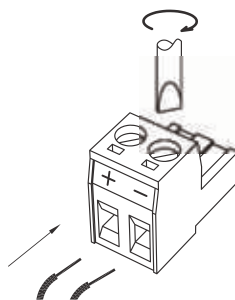
## Prepare wire ends

Strip 3/8 inch (9.5 mm) of insulation from each wire to expose the bare metal and twist each into a uniform assemblage. Opening will hold 14 gauge wires.



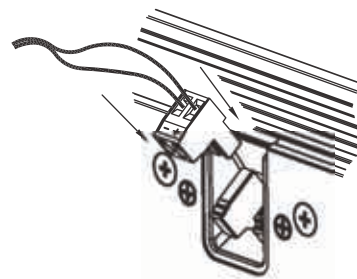
## Prepare connector

Using a small jewelers screwdriver loosen the screws on the connector allowing the wire ends to fit in the holes. Note marks for positive and negative on the connector.



## Insert speaker wire

Slip the wire ends into the holes and tighten the screws until the wire is firmly attached to the connector. If using vertical table stands are pass wire thru leg first. (page 12)



## Connect loudspeaker

Firmly push the male connector with the wire into the female receptacle on the speaker. The connector can only go in one way with the correct polarity.

## Prepare los extremos de los cables

Pelee 3/8" (9,5 mm) del plástico aislante de cada cable y enrolle los filamentos. Los orificios alojan cables calibre 14.

## Prepare el conector

Con un destornillador pequeño de precisión, afloje los tornillos del conector lo suficiente como para que los extremos del cable entren en los orificios. Verifique las marcas (+) y (-) en el conector.

## Introduzca el cable

Coloque los extremos del cable en los orificios y ajuste los tornillos hasta que el cable esté firme dentro del conector. Si está utilizando los soportes de mesa verticales, primero debe pasar el cable por el pie (página 12).

## Conecte la bocina

Inserte el conector macho del cable con firmeza en el receptáculo hembra de la bocina. El conector puede introducirse en una sola dirección con la polaridad correcta.

## Préparer les extrémités des fils

Dénudez et torsadez environ 1 cm (3/8 po) de chaque extrémité des fils. L'ouverture peut accueillir un fil de taille 14.

## Préparer les connecteurs

À l'aide d'un petit tournevis, dévissez légèrement les vis du connecteur afin de permettre au fil d'y pénétrer. Prenez bien note des polarités sur le connecteur.

## Insérer les fils de haut-parleur

Insérez l'extrémité des fils dans les trous, puis resserrez les vis pour les relier fermement au connecteur. Si vous utilisez les supports verticaux, passez d'abord le fil à travers le trou de ceux-ci. (page 12)

## Brancher les haut-parleurs

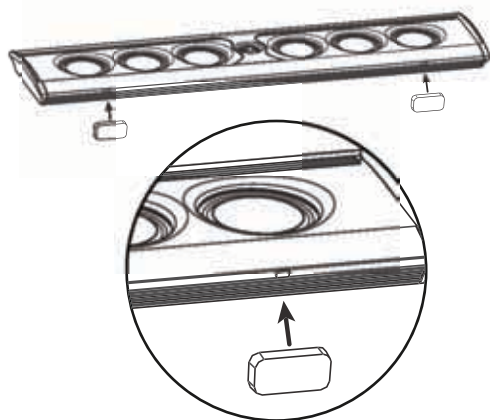
Insérez le connecteur mâle fixé aux câbles dans la prise femelle du haut-parleur. Le connecteur ne se branche que d'une seule façon lorsqu'on respecte la polarité.

# Horizontal table-stand

If you are going to use the Mythos XTR in horizontal mode on a shelf or table follow these steps. Only the XTR-40, XTR-50, and XTR-60 models are suitable for horizontal table-stand use.

Si va a utilizar las bocinas Mythos XTR de forma horizontal sobre una mesa o un estante, siga estos pasos. El soporte de mesa horizontal se utiliza solo con los modelos XTR-40, XTR-50 y XTR-60.

Si vous comptez utiliser votre Mythos XTR en mode horizontal posé sur un meuble ou une tablette, suivez d'abord les étapes suivantes. Seuls les modèles XTR-40, XTR-50 et XTR-60 peuvent être utilisés à l'horizontale sur un meuble ou une tablette.



## Attach rubber pads to bottom

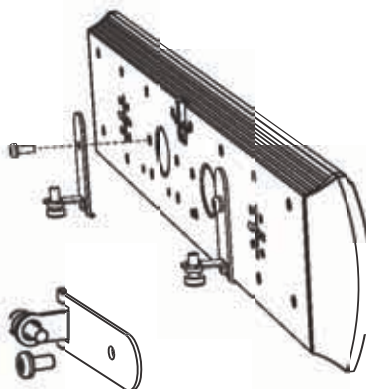
Remove the two supplied rubber pads from the accessories bag. Peel the paper from the back of the pad exposing the adhesive. Attach the rubber pad to the bottom edge of the speaker approx. six inches in from left and right sides.

## Adhiera las almohadillas de goma

Retire las dos almohadillas de goma de la bolsa de accesorios. Retire el papel de la parte posterior de la almohadilla y deje expuesto el adhesivo. Adhiera la almohadilla a la parte inferior de la bocina, aproximadamente a 6" (15 cm) del borde izquierdo y derecho.

## Placez des pieds en caoutchouc

Récupérez les deux pieds en caoutchouc du sac d'accessoires. Retirez la pellicule de protection afin d'exposer le côté adhésif. Placez le pied en caoutchouc au bas du haut-parleur, à environ 15 cm des deux côtés.



## Secure L-brackets

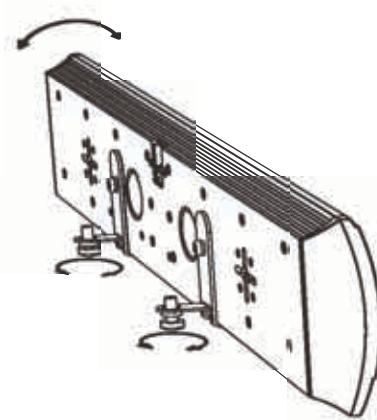
Assemble the L-brackets to the threaded holes in the back of the speaker using the 1/4 20 x 12mm long screws provided. Be careful not to strip the threads in the aluminum cabinet. Then thread the foot screws into "L" brackets

## Fije los soportes en L

Coloque los soportes en L en los orificios roscados en la parte posterior de la bocina con los tornillos provistos 1/4 20 x 12 mm. Tenga cuidado de no pelar las roscas en el gabinete de aluminio. Luego enrosque los tornillos en los soportes en L.

## Fixer les équerres

Vissez les équerres dans les trous à l'arrière du haut-parleur à l'aide des longues vis de 20 mm x 12 mm fournies. Faites attention à ne pas endommager le filage du boîtier en aluminium. Ensuite, vissez les pieds dans l'équerre.



## Direct the speaker

Aim the speaker toward seated listener ear height by turning the foot screws in either direction. Foot screws should be set at an equal height and the speaker should be sloped back past 90° to avoid accidentally toppling forward.

## Oriente la bocina

Apunte la bocina a la altura de los oídos de una persona sentada, girando los tornillos en la dirección necesaria. Los tornillos deben estar a la misma altura, y la bocina, inclinada hacia atrás para evitar que se caiga hacia delante.

## Dirigez le haut-parleur

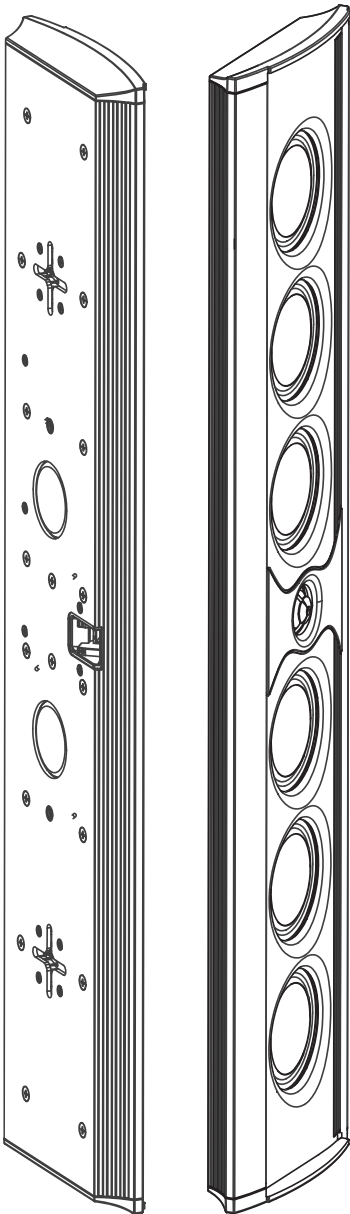
À l'aide des pieds, orientez le haut-parleur vers l'utilisateur en position assis, à hauteur d'oreille. Les pieds devraient être placés à la même hauteur et le haut-parleur orienté au-delà de 90° pour éviter qu'il tombe vers l'avant par accident.

## 12 Vertical table-stand

While the Mythos XTR-50 and XTR-60 are designed to be mounted on the wall, they will also complement an LED TV that is standing or mounted on a table. Both the XTR-50 and XTR-60 include tempered glass table-stands.

Aunque los modelos Mythos XTR-50 y XTR-60 están diseñados para el montaje en pared, también pueden complementar un televisor LED de pie o de mesa. Ambos modelos incluyen soportes de mesa de vidrio templado.

Même si les Mythos XTR-50 et XTR-60 sont conçus pour être montés sur un mur, ils complèteront aussi à merveille un téléviseur sur un meuble ou une table. Les deux modèles XTR-50 et XTR-60 comprennent un support pour surface en verre trempé.



### Assemble stand

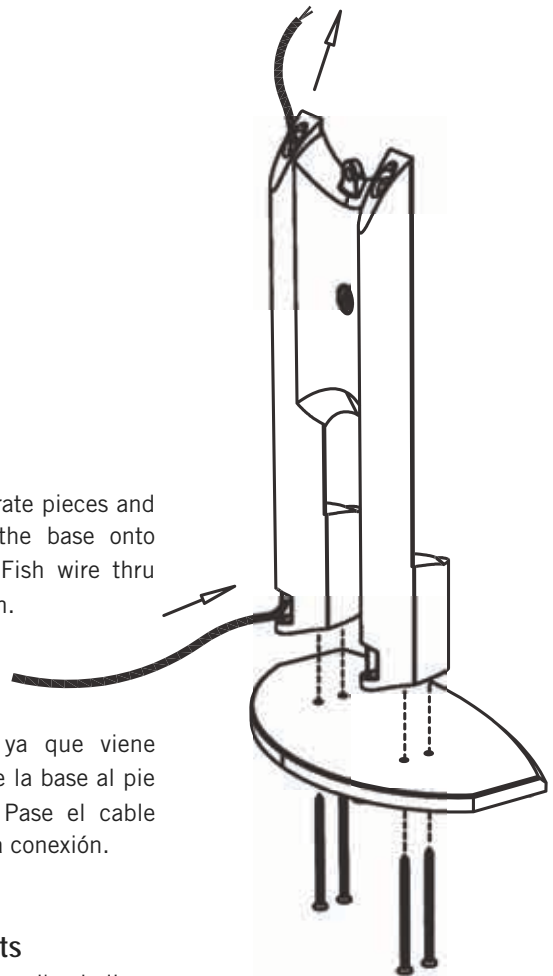
The stand ships in two separate pieces and requires assembly. Attach the base onto legs with provided screws. Fish wire thru leg before making connection.

### Arme el soporte

El soporte debe armarse, ya que viene embalado en dos piezas. Fije la base al pie con los tornillos provistos. Pase el cable por el pie antes de realizar la conexión.

### Assemblage des supports

Les supports sont placés dans l'emballage en deux pièces; ils requièrent un assemblage. Joignez les pieds au support à l'aide des vis fournies. Passez le fil à travers le support avant d'effectuer les connexions.



*Assembly required*

*Se debe realizar el montaje*

*Assemblage nécessaire*



**\*NOTE\* XTR-60 and XTR-50 only**

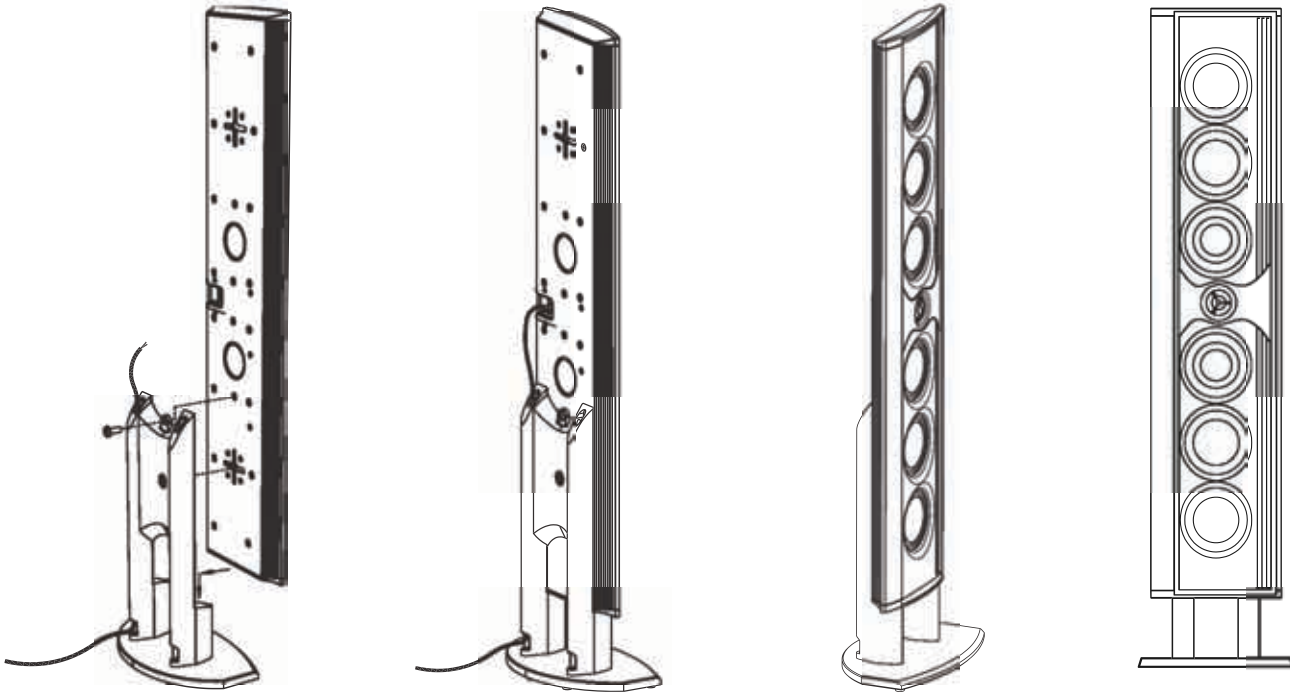
The vertical table-stand is supplied with only the XTR-60 and XTR-50 models.

**\*NOTA\* para los modelos XTR-60 y XTR-50 solamente**

El soporte de mesa vertical viene sólo con los modelos XTR-60 y XTR-50.

**\*REMARQUE\* concernant les modèles XTR-60 et XTR-50**

Le support vertical est offert uniquement pour les modèles XTR-60 et XTR-50..



**Secure stand to speaker back**

Secure the table-stand on the end of the speaker to facilitate use as Left or Right. Illustrated above as left speaker.

**Connect wire terminal**

With your stand securely fixed to the back of the speaker attach the speaker wire connector (page 12), then insert connector to speaker's terminal.

**Position your loudspeaker**

After the stand has been securely fastened to the speaker and all connections made, position the speaker on the table or shelf.

**Fije el soporte a la parte posterior de la bocina**

Fije el soporte de mesa al extremo de la bocina para facilitar su uso como bocina izquierda o derecha. La ilustración de arriba muestra el uso como bocina izquierda.

**Conecte la terminal del cable**

Una vez asegurado el soporte a la parte posterior de la bocina, inserte el conector en el cable (página 12) y luego inserte el conector con el cable a la terminal de la bocina.

**Coloque la bocina**

Una vez asegurado el soporte a la bocina y realizadas todas las conexiones, coloque la bocina en la mesa o el estante.

**Fixez le support au dos du haut-parleur**

Fixez solidement le support à l'extrémité du haut-parleur afin de faciliter son utilisation du côté gauche ou droit. L'illustration ci-dessus démontre une utilisation comme haut-parleur gauche.

**Brancher le connecteur des fils**

Lorsque le support est solidement branché au dos du haut-parleur, fixez le connecteur des fils (page 12), puis insérez-le dans le terminal du haut-parleur.

**Placer le haut-parleur**

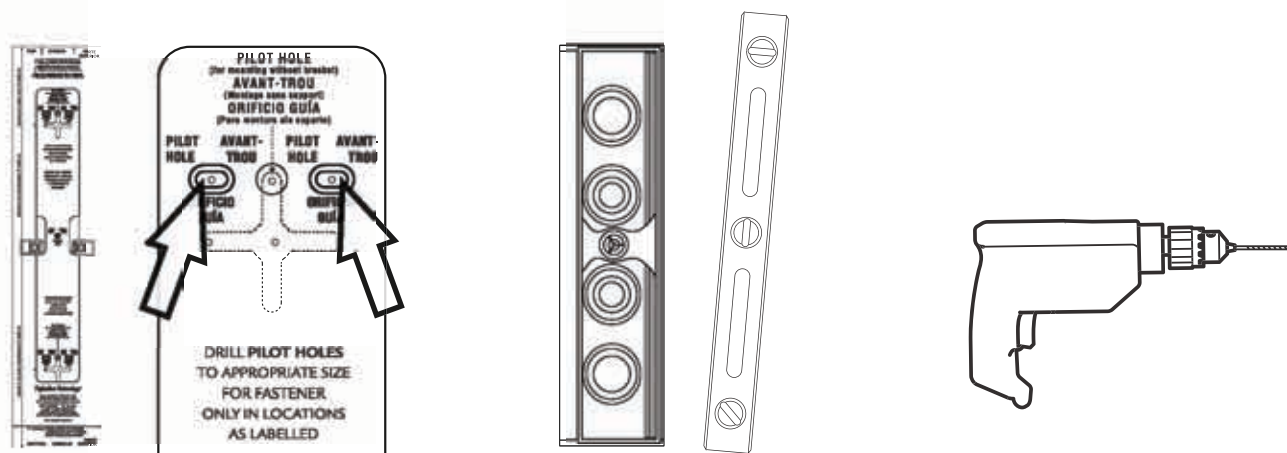
Lorsque le support est solidement fixé et que les connexions ont été effectuées, placez le haut-parleur sur la table ou la tablette.

# 14 On-wall mounting (with bracket)

The Mythos XTR series was designed to hang next to your thin wall-mounted television. A bracket has been supplied to secure your Mythos XTR loudspeaker to make wall mounting easier.

La serie Mythos XTR está diseñada para colgarse junto a un televisor montado en la pared. Se incluye un soporte para fijar la bocina Mythos XTR y facilitar el montaje.

Les haut-parleurs de série Mythos XTR ont été conçus pour être montés sur le mur, à côté d'un téléviseur à écran plat lui aussi monté sur un mur. Des supports sont inclus dans l'emballage et vous permettent de monter vos Mythos XTR à l'endroit qui vous convient.



## Use the supplied template

Two cardboard mounting templates are provided; one for horizontal orientation and the other is for vertical mounting. Temporarily fix the template in the intended location with tape or pins.

## Tips for leveling template

Use a bubble level to make sure the template is level or plumb. Mark holes with pencil, remove the template.

## Drill screw holes in wall

Pre-drill the pilot-hole locations for mounting screws (not included). Use screws rated to hold securely in the wall material and have screw heads at least 0.33 inch (8.5mm) in diameter.

## Use la plantilla provista

Se incluyen dos plantillas de cartón: una, para el montaje horizontal y la otra, para el vertical. Temporalmente, fije la plantilla en la ubicación deseada con cinta adhesiva o clavijas a presión.

## Consejos para nivelar la plantilla

Utilice un nivel de burbuja para comprobar que la plantilla esté nivelada o vertical. Marque los orificios con lápiz y retire la plantilla.

## Taladre orificios en la pared

Taladre sobre las marcas en la pared donde colocará los tornillos de montaje (no incluidos). Utilice tornillos aptos para sostener las bocinas con precisión en el material de la pared y cuya cabeza mida, al menos, 0,33" (8,5 mm) de diámetro.

## Modèles fournis

Deux modèles en carton sont fournis dans l'emballage : un pour le montage horizontal, un pour le montage vertical. À l'aide de ruban adhésif ou de punaises, placez le modèle de manière temporaire à l'emplacement de votre choix sur le mur.

## Astuces pour mettre les modèles de niveau

Servez-vous d'un niveau à bulle pour vous assurer que le modèle soit de niveau ou d'aplomb. Marquez les trous avec un crayon à mine, puis retirez le modèle.

## Percez les trous de montage

Percez les trous pour les vis de montage (non fournies) à l'emplacement des marques. Utilisez des vis de calibre approprié pour votre type de mur. Celles-ci doivent avoir un diamètre minimal de 8,5 mm (1/3 po).

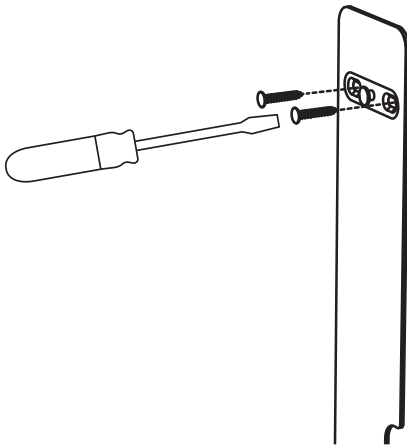




**\*NOTE\* Measure twice** - Make sure the speaker clears the ceiling, adjacent walls, corners, beams, lighting fixtures and door/window frames. Leave at least 1" (25 mm) above or to the side of the speaker location to allow the speaker to slide onto the screws. Make sure the center of the template is centered with the TV screen's center points.

**\*NOTA\* Mida dos veces** - Asegúrese de que la bocina no esté demasiado cerca del techo, paredes adyacentes, esquinas, vigas de techo, luces ni marcos de puertas o ventanas. Deje, al menos, un espacio de 1" (25 mm) por encima de la ubicación de la bocina para que pueda deslizarse sobre los tornillos. Asegúrese de que el centro de la plantilla esté alineado con los puntos centrales de la pantalla de TV.

**\*REMARQUE\* Prenez vos mesures deux fois** - Vérifiez que les haut-parleurs ne toucheront pas le plafond, les murs adjacents, les coins, poutres, luminaires ou cadres de porte et fenêtres. Prévoyez au moins 25 mm (1 po) autour du haut-parleur afin de pouvoir le faire coulisser sur les vis. Vérifiez que le centre du modèle est aligné sur le centre de l'écran de votre téléviseur.



### Secure bracket to wall

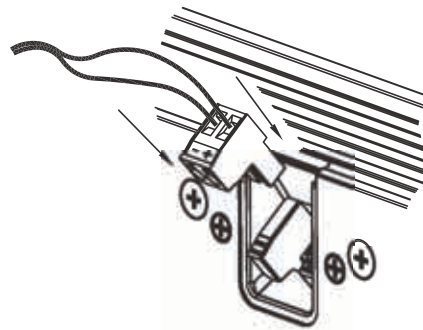
It is best if at least one screw hits a wall stud. If there is no stud behind the pilot-hole location, install wall anchors (not included) to secure the bracket screws. Drive screws in by hand.

### Fije el soporte a la pared

Es mejor que, al menos, un tornillo se atornille a una viga. Si no hay vigas detrás de la ubicación de los orificios piloto, coloque tacos de anclaje (no incluidos) para fijar los tornillos del soporte. Inserte los tornillos a mano.

### Fixer le support au mur

Idéalement, au moins une vis doit être vissée dans un montant de cloison. En l'absence de montants de cloison à l'emplacement des guides, utilisez des chevilles (non incluses) pour sécuriser les vis du support. Vissez les vis manuellement.



### Connect wire to speaker

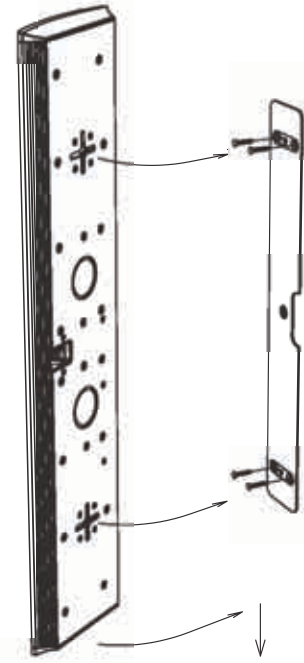
Refer to Connections on page 12 to properly attach connectors to speaker wire. Firmly push the wire connector into the female receptacle on the back of the speaker. Double-check polarity.

### Conecte el cable a la bocina

Consulte la sección "Conexión de las bocinas" en la página 12 para insertar los conectores al cable de la bocina. Inserte el conector del cable con firmeza en el receptáculo hembra de la parte posterior de la bocina. Compruebe la polaridad.

### Brancher les fils au haut-parleur

Reportez-vous à la rubrique Connexions à la page 12 pour voir la façon correcte de brancher les fils au haut-parleur. Enfoncez solidement le connecteur dans la prise à l'arrière du haut-parleur. Vérifiez que la polarité est correcte encore une fois.



### Hang speaker on screws

Line up the speaker so that the screws enter the center part of the + shaped channels; slide the speaker down so that the screw heads hold the speaker in place. Make adjustments if needed.

### Cuelgue la bocina de los tornillos

Alinee la bocina de modo tal que los tornillos entren en la parte central de los canales +. Deslice la bocina hacia abajo para que las cabezas de los tornillos la sostengan en su lugar. Realice ajustes si es necesario.

### Accrocher le haut-parleur sur les vis

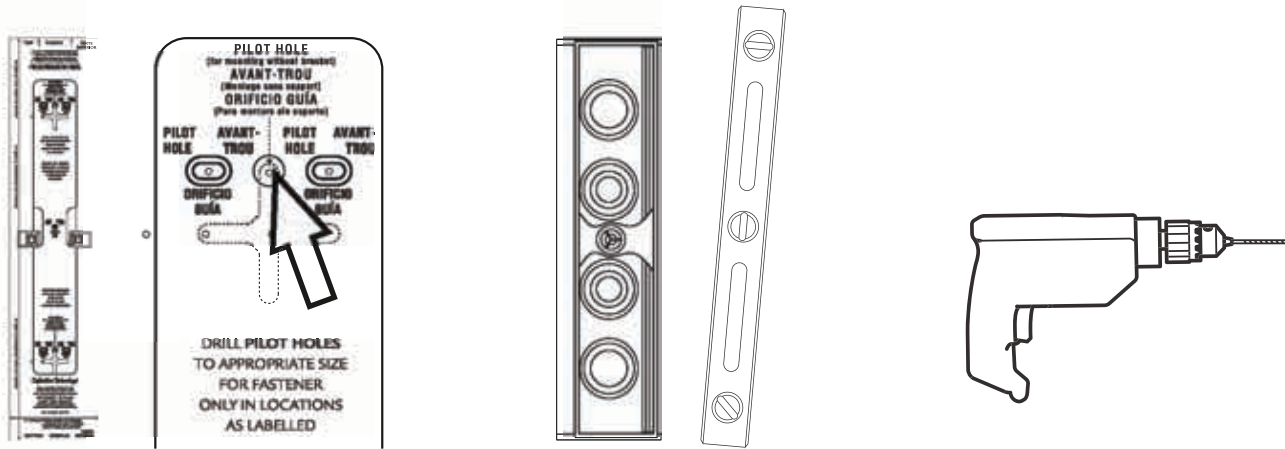
Alignez le haut-parleur afin d'insérer les vis au centre des rails en forme de croix. Faites-le coulisser vers le bas afin que les têtes de vis le maintiennent en place. Ajustez-le au besoin.

## 16 On-wall mounting (without bracket)

It is possible to wall mount a XTR loudspeaker without the supplied bracket. Simply procure the appropriate screws for your installation to carry the speaker weight and follow these steps.

Es posible montar una bocina de la serie XTR en la pared sin el soporte provisto. Compre los tornillos adecuados para cargar el peso de la bocina y siga estos pasos.

Il est également possible de monter les haut-parleurs XTR sur un mur sans le support fourni. Vous n'avez qu'à vous procurer les vis appropriées d'un calibre suffisant pour supporter leur poids et à suivre les étapes suivantes.



### Use the supplied template

Two cardboard mounting templates are provided; one for horizontal orientation and the other is for vertical mounting. Temporarily fix the template in the intended location with tape or pins.

### Tips for leveling template

Use a bubble level to make sure the template is level or plumb. Mark holes with pencil, remove the template.

### Drill screw holes in wall

Pre-drill the pilot-hole locations for mounting screws (not included). Use screws rated to hold securely in the wall material and have screw heads at least 0.33 inch (8.5mm) in diameter.

### Use la plantilla provista

Se incluyen dos plantillas de cartón: una, para el montaje horizontal y la otra, para el vertical. Temporalmente, fije la plantilla en la ubicación deseada con cinta adhesiva o clavijas a presión.

### Consejos para nivelar la plantilla

Utilice un nivel de burbuja para comprobar que la plantilla esté nivelada o vertical. Marque los orificios con lápiz y retire la plantilla.

### Taladre orificios en la pared

Taladre sobre las marcas en la pared donde colocará los tornillos de montaje (no incluidos). Utilice tornillos aptos para sostener las bocinas con precisión en el material de la pared y cuya cabeza mida, al menos, 0,33" (8,5 mm) de diámetro.

### Modèles fournis

Deux modèles en carton sont fournis dans l'emballage : un pour le montage horizontal, un pour le montage vertical. À l'aide de ruban adhésif ou de punaises, placez le modèle de manière temporaire à l'emplacement de votre choix sur le mur.

### Astuces pour mettre les modèles de niveau

Servez-vous d'un niveau à bulle pour vous assurer que le modèle soit de niveau ou d'aplomb. Marquez les trous avec un crayon à mine, puis retirez le modèle.

### Percez les trous de montage

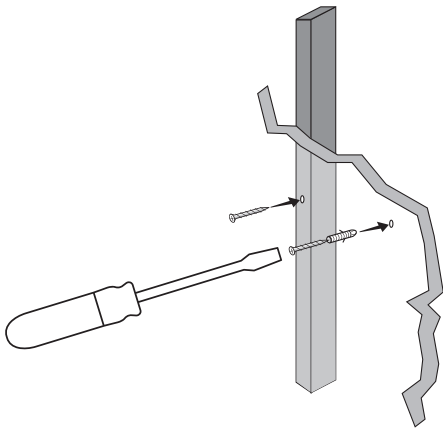
Percez les trous pour les vis de montage (non fournies) à l'emplacement des marques. Utilisez des vis de calibre approprié pour votre type de mur. Celles-ci doivent avoir un diamètre minimal de 8,5 mm (1/3 po).



**\*NOTE\* Measure twice** - Make sure the speaker clears the ceiling, adjacent walls, corners, beams, lighting fixtures and door/window frames. Leave at least 1" (25 mm) above or to the side of the speaker location to allow the speaker to slide onto the screws. Make sure the center of the template is centered with the TV screen's center points.

**\*NOTA\* Mida dos veces** - Asegúrese de que la bocina no esté demasiado cerca del techo, paredes adyacentes, esquinas, vigas de techo, luces ni marcos de puertas o ventanas. Deje, al menos, un espacio de 1" (25 mm) por encima de la ubicación de la bocina para que pueda deslizarse sobre los tornillos. Asegúrese de que el centro de la plantilla esté alineado con los puntos centrales de la pantalla de TV.

**\*REMARQUE\* Prenez vos mesures deux fois** - Vérifiez que les haut-parleurs ne toucheront pas le plafond, les murs adjacents, les coins, poutres, luminaires ou cadres de porte et fenêtres. Prévoyez au moins 25 mm (1 po) autour du haut-parleur afin de pouvoir le faire coulisser sur les vis. Vérifiez que le centre du modèle est aligné sur le centre de l'écran de votre téléviseur.



### Insert mounting screws

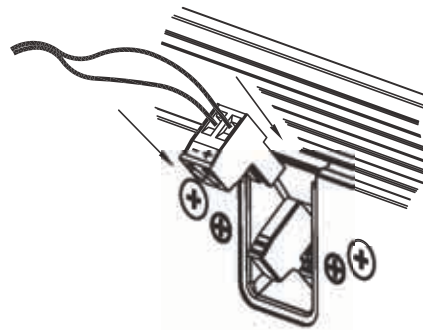
It is best if at least one screw hits a wall stud. If there is no stud behind the pilot-hole location, install wall anchors (not included) to secure the bracket screws. Drive screws in by hand.

### Inserte los tornillos de montaje

Es mejor que, al menos, uno se atornille a una viga. Si no hay vigas detrás de la ubicación de los orificios piloto, coloque tacos de anclaje (no incluidos) para fijar los tornillos del soporte. Inserte los tornillos a mano.

### Fixer le support au mur

Idéalement, au moins une vis doit être vissée dans un montant de cloison. En l'absence de montants de cloison à l'emplacement des guides, utilisez des chevilles (non incluses) pour sécuriser les vis du support. Vissez les vis manuellement.



### Connect wire to speaker

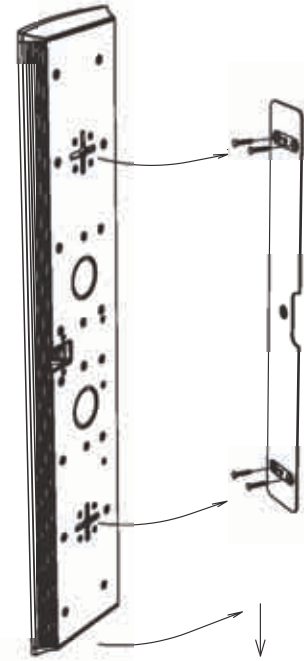
Refer to Connections on page 12 to properly attach connectors to speaker wire. Firmly push the wire connector into the female receptacle on the back of the speaker. Double-check polarity.

### Conecte el cable a la bocina

Consulte la sección "Conexión de las bocinas" en la página 12 para insertar los conectores al cable de la bocina. Inserte el conector del cable con firmeza en el receptáculo hembra de la parte posterior de la bocina. Compruebe la polaridad.

### Brancher les fils au haut-parleur

Reportez-vous à la rubrique Connexions à la page 12 pour voir la façon correcte de brancher les fils au haut-parleur. Enfoncez solidement le connecteur dans la prise à l'arrière du haut-parleur. Vérifiez que la polarité est correcte encore une fois.



### Hang speaker on screws

Line up the speaker so that the screws enter the center part of the + shaped channels; slide the speaker down so that the screw heads hold the speaker in place. Make adjustments if needed.

### Cuelgue la bocina de los tornillos

Alinee la bocina de modo tal que los tornillos entren en la parte central de los canales +. Deslice la bocina hacia abajo para que las cabezas de los tornillos la sostengan en su lugar. Realice ajustes si es necesario.

### Accrocher le haut-parleur sur les vis

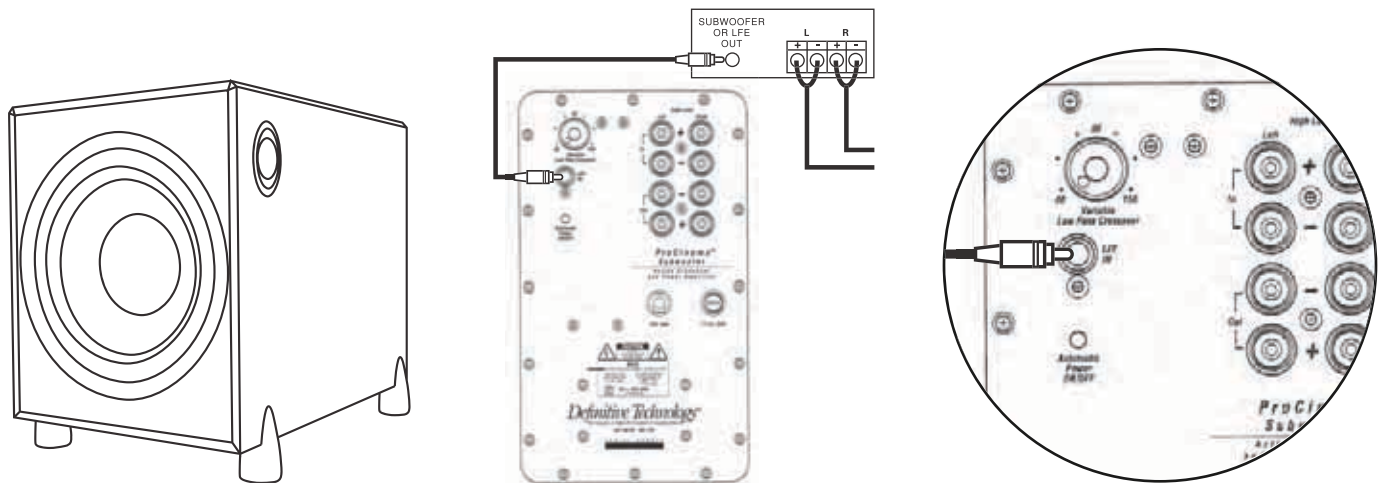
Alignez le haut-parleur afin d'insérer les vis au centre des rails en forme de croix. Faites-le coulisser vers le bas afin que les têtes de vis le maintiennent en place. Ajustez-le au besoin.

# 18 Using a powered subwoofer

The Mythos XTR series performs best when complimented with a powered subwoofer. Definitive offers a number of suitable subwoofers to pair with your Mythos XTR loudspeakers.

La serie Mythos XTR obtiene su máximo rendimiento cuando se la complementa con un subwoofer con amplificador. Definitive ofrece varios subwoofers que funcionan perfectamente con las bocinas Mythos XTR.

Les haut-parleurs Mythos XTR offrent de meilleures performances lorsqu'ils sont utilisés en conjonction avec un caisson des graves actif. Definitive offre un nombre de caissons de graves qui complémentent à merveille vos haut-parleurs Mythos XTR.



## Read all owner's manuals

Please refer to the owner's manuals of both your receiver and subwoofer before attempting utilize a powered subwoofer with your Definitive XTR loudspeakers.

## Connect subwoofer cable

Power-off the receiver and subwoofer. Using a standard RCA cable, connect the sub/LFE output of your receiver to the LFE input of a powered subwoofer.

## Adjust subwoofer levels

Setting the sub's volume control will depend on the placement of the sub itself.

## Lea los manuales del usuario

Consulte los manuales del usuario del receptor y el subwoofer antes de comenzar a usar un subwoofer con las bocinas XTR de Definitive.

## Conecte el cable del subwoofer

Apague el receptor y el subwoofer. Conecte un cable RCA simple de la salida sub/LFE del receptor a la entrada LFE del subwoofer.

## Ajuste los niveles del subwoofer.

El ajuste del control de volumen del subwoofer depende de la colocación de este último.

## Lisez le guide d'utilisation au complet

Avant de brancher et d'utiliser un caisson des graves actif avec vos haut-parleurs XTR de Definitive, consultez son guide d'utilisation ainsi que celui de votre récepteur.

## Brancher le câble du caisson des graves

Éteignez le récepteur et le caisson des graves. À l'aide d'un câble RCA standard, reliez la sortie « sub/LFE » du récepteur à l'entrée « LFE » du caisson des graves actif.

## Ajuster le volume du caisson des graves

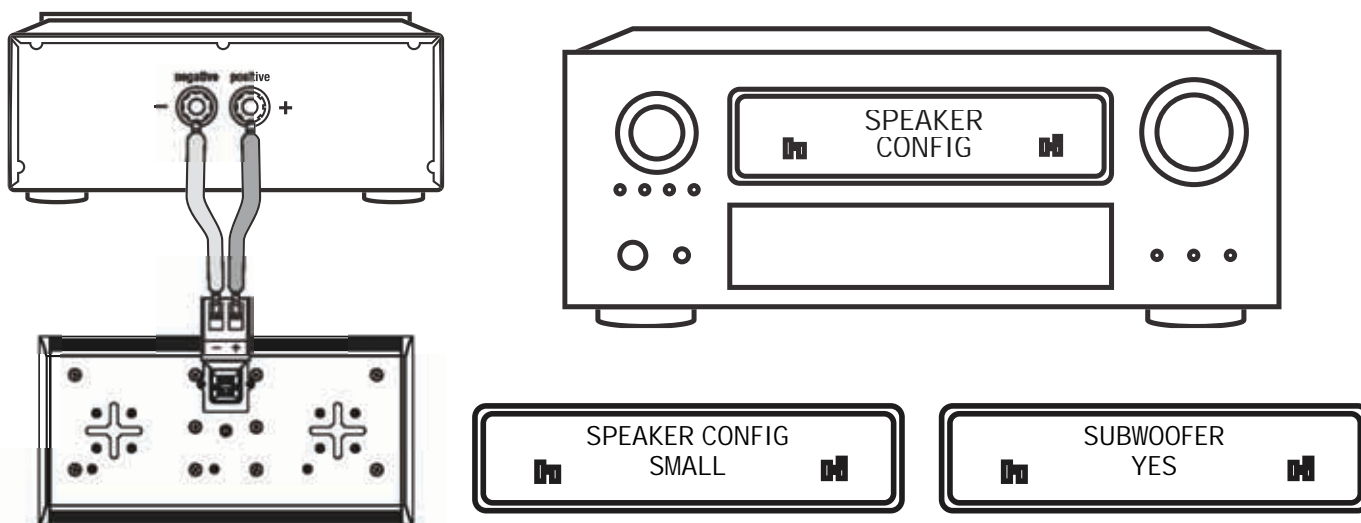
Le réglage du volume dépendra de l'emplacement du caisson des graves.

# Receiver and speaker setup

The last step to installing your Definitive XTR loudspeakers is configuring the “speaker setup” or “speaker configuration” menu of your receiver.

El último paso para instalar las bocinas XTR de Definitive es realizar los ajustes del menú "Speaker Setup" (Instalación de bocinas) o "Speaker Configuration" (Configuración de bocinas) del receptor.

La dernière étape de l'installation de vos haut-parleurs XTR de Definitive consiste à utiliser la fonction « Configuration des haut-parleurs » de votre récepteur.



## Connect speaker wires

Ensure the polarity of the speaker matches that of the signal coming out of the receiver when you connect each speaker wire. Wire is commonly marked.

## Conecte los cables de la bocina

Compruebe que la polaridad de la bocina coincida con la de la señal proveniente del receptor cuando conecte cada cable. Por lo general, los cables están marcados.

## Brancher les fils des haut-parleurs

Assurez-vous que la polarité des haut-parleurs correspond à celle des connecteurs du récepteur dans lequel vous les branchez. La polarité est habituellement indiquée sur les fils.

## Change speaker size

Access the receiver's menu for “Speaker Configuration”. Set all channels that are connected to Mythos XTR loudspeakers to the “SMALL” size.

## Modifique el tamaño de la bocina

Acceda al menú Speaker Configuration (Configuración de bocinas). Ajuste todos los canales conectados a las bocinas Mythos XTR en "SMALL" (Pequeño).

## Changer la taille des haut-parleurs

Accédez au menu de configuration des haut-parleurs de votre récepteur. Réglez tous les canaux sur lesquels sont branchés vos haut-parleurs Mythos XTR à « Small » (Petit).

## Subwoofer channel

Select “YES” when asked if you are using a sub. Set crossover frequency for wall mounted speakers to 100 Hz or 120 Hz for standing/shelf speakers.

## Canal del subwoofer

Cuando se le pregunta si utiliza un subwoofer, seleccione "YES" (Sí). Ajuste la frecuencia de cambio de las bocinas en 100 Hz para las montadas en pared, o 120 Hz para las de pie o montadas en un estante.

## Canal du caisson des graves

Si le récepteur vous demande si vous utilisez un caisson des graves, sélectionnez « Oui ». Réglez la fréquence de croisement à 100 Hz pour les haut-parleurs montés et à 120 Hz pour les haut-parleurs posés sur une table ou une tablette.

## 20 Performance XTR-60 XTR-50 XTR-40 XTR-20BP

Frequency response:				
Respuesta en frecuencia:	70Hz - 30kHz	92Hz - 30kHz	100Hz - 30kHz	100Hz - 30kHz
Réponse en fréquences:				

Sensitivity:				
Sensibilidad:	92dB	92dB	92dB	90dB
Sensibilité:				

Impedance (nominal):				
Impedancia (nominal):	8 Ohms	8 Ohms	8 Ohms	8 Ohms
Impédance nominale:				

Minimum input power:				
Potencia de entrada mínima:	30 Watts	20 Watts	20 Watts	20 Watts
Puissance d'entrée minimale:				

Maximum input power:				
Potencia de entrada máxima:	200 Watts	100 Watts	100 Watts	100 Watts
Puissance d'entrée maximale:				

## Dimensions XTR-60 XTR-50 XTR-40 XTR-20BP

Loudspeaker height:	32 inches	27 inches	23-1/4 inches	11-29/32 inches
Altura de la bocina:	81.48 cm	68.6 cm	59.055 cm	30.2 cm
Hauteur du haut-parleur:				

Loudspeaker width:	6 inches	6 inches	6 inches	6 inches
Ancho de la bocina:	15.2 cm	15.2 cm	15.2 cm	15.2 cm
Largeur du haut-parleur:				

Loudspeaker depth:	1-1/2 inches	1-1/2 inches	1-1/2 inches	2-1/2 inches
Profundidad de la bocina:	3.8 cm	3.8 cm	3.8 cm	6.291 cm
épaisseur du haut-parleur:				

Height including base:	35 inches	30 inches	N/A	N/A
Altura con base incluida:	89.08 cm	76.2 cm		
Hauteur, avec la base:				

Table stand base width:	9-5/8 inches	8-11/16 inches	N/A	N/A
Ancho de base del soporte de mesa:	24.4 cm	22.2 cm		
Largeur du support pour table:				

Table stand base depth:	6-1/4 inches	4-3/4 inches	N/A	N/A
Profundidad de base del soporte de mesa:	15.77 cm	12.1 cm		
Épaisseur du support pour table:				



Symptom	Possible reason	Possible solution
No sound on one channel	<ul style="list-style-type: none"> <li>Faulty connection</li> <li>Problem with that amplified channel in the receiver</li> </ul>	<ul style="list-style-type: none"> <li>Check speaker wires and interconnect</li> <li>Isolate problem by switching channels, connect a working speaker</li> </ul>
Weak bass or diffuse stereo image	<ul style="list-style-type: none"> <li>Reversed polarity at speaker wire</li> <li>Reversed polarity at interconnects</li> </ul>	<ul style="list-style-type: none"> <li>Ensure wiring is connected to the positive and negative at each point</li> <li>Ensure interconnects are connected to their respective channels</li> </ul>
Speaker popping	<ul style="list-style-type: none"> <li>Speaker size set at LARGE</li> <li>Listening volume is set too loud</li> </ul>	<ul style="list-style-type: none"> <li>Change speaker config to SMALL</li> <li>Decrease volume, add sub, change crossover frequency</li> </ul>
Speaker hum	<ul style="list-style-type: none"> <li>Ground loop issue at components</li> <li>Interference from another source</li> </ul>	<ul style="list-style-type: none"> <li>Plug receiver into a different outlet</li> <li>Isolate by turning off other electrical sources in the room, such as lights</li> </ul>

Síntoma	Posible motivo	Posible solución
Uno de los canales no emite sonido	<ul style="list-style-type: none"> <li>Conexión defectuosa</li> <li>Problema con ese canal amplificado en el receptor</li> </ul>	<ul style="list-style-type: none"> <li>Compruebe los cables y las interconexiones de la bocina.</li> <li>Aísle el problema cambiando los canales y conectando una bocina que funcione.</li> </ul>
Graves débiles o imagen estéreo difusa	<ul style="list-style-type: none"> <li>Polaridad revertida en el cable de la bocina</li> <li>Polaridad revertida en las interconexiones</li> </ul>	<ul style="list-style-type: none"> <li>Compruebe que los cables estén conectados positivo a positivo y negativo a negativo.</li> <li>Compruebe que las interconexiones estén conectadas a sus respectivos canales.</li> </ul>
La bocina emite ruidos como pequeñas explosiones	<ul style="list-style-type: none"> <li>El tamaño de la bocina está definido en "LARGE" (Grande).</li> <li>El volumen está demasiado alto.</li> </ul>	<ul style="list-style-type: none"> <li>Cambie la configuración de la bocina a "SMALL" (Pequeño).</li> <li>Baje el volumen, agregue un subwoofer o modifique la frecuencia de cambio.</li> </ul>
Se oyen zumbidos	<ul style="list-style-type: none"> <li>Problema con el bucle de tierra de los componentes</li> <li>Interferencia de otra fuente</li> </ul>	<ul style="list-style-type: none"> <li>Enchufe el receptor en otro tomacorrientes.</li> <li>Aísle apagando otras fuentes de electricidad en la sala, como luces, por ejemplo.</li> </ul>

Symptôme	Raison possible	Solution possible
Aucun son dans un canal	<ul style="list-style-type: none"> <li>Connexion défectueuse</li> <li>Problème avec ce canal amplifié dans le récepteur</li> </ul>	<ul style="list-style-type: none"> <li>Vérifiez les fils et les connexions entre les appareils</li> <li>Isolez le problème en changeant de canaux, branchez un haut-parleur qui fonctionne correctement</li> </ul>
Basses fréquences faibles ou image stéréo diffuse	<ul style="list-style-type: none"> <li>Polarité des fils inversée</li> <li>Polarité inversée aux connexions</li> </ul>	<ul style="list-style-type: none"> <li>Assurez-vous que les pôles positifs et négatifs sont reliés au bon endroit à tous es points de la connexion</li> <li>Assurez-vous que les différents appareils sont connectés au bon canal</li> </ul>
Son d'éclatement provenant des haut-parleurs	<ul style="list-style-type: none"> <li>La taille du haut-parleur est définie à Large (Grand)</li> <li>Le volume d'écoute est trop élevé</li> </ul>	<ul style="list-style-type: none"> <li>Changez le type de haut-parleur à Small (Petit)</li> <li>Baissez le volume, ajoutez un caisson des graves, changez la fréquence de croisement</li> </ul>
Bruit de fond provenant du haut-parleur	<ul style="list-style-type: none"> <li>Problème de mise à la terre d'un composant de votre système</li> <li>Interférence d'une autre source</li> </ul>	<ul style="list-style-type: none"> <li>Branchez le récepteur dans une prise différente</li> <li>Isolez le problème en éteignant les autres appareils électriques dans la pièce, comme les lumières</li> </ul>

## 22 Customer Service

Service and warranty work on your Definitive loudspeakers will normally be performed by your Definitive Technology dealer or importer. If, however, you wish to return the speaker to us, please contact us first, describing the problem and requesting proper authorization.

NOTE: Definitive phone and e-mail technical support offered only in English.

El mantenimiento y las reparaciones bajo garantía de las bocinas Definitive normalmente los realiza el distribuidor o importador de Definitive Technology. Sin embargo, si usted desea devolver las bocinas, debe contactarse con nosotros, describir el problema y solicitar la autorización correspondiente.

NOTA: Definitive solo brinda servicio de asistencia técnica por teléfono y correo electrónico en inglés.

Pour obtenir un service après-vente sur vos haut-parleurs Definitive, communiquez avec votre revendeur ou importateur Definitive Technology. Si, toutefois, vous souhaitez nous renvoyer un haut-parleur, communiquez d'abord avec nous, décrivez le problème et demandez votre numéro d'autorisation.

REMARQUE : L'assistance par téléphone et par courriel de Definitive est offerte uniquement en anglais.

english

### Product servicing

Please note that the address given in this booklet is the address of our offices only. Under no circumstances should loudspeakers be shipped to our offices or returned without contacting us first and obtaining return authorization.  
e-mail: [service@definitivetech.com](mailto:service@definitivetech.com)

### Technical assistance

If you have any questions, please contact the Definitive Technology dealer or importer you purchased it from. If unable to help you, please contact us directly. (800) 228-7148 (North America), 01 (410) 363-7148,  
e-mail: [questions@definitivetech.com](mailto:questions@definitivetech.com)

### Contact us directly

Definitive Technology  
11433 Cronridge Drive  
Owings Mills, MD 21117 USA  
call: (800) 228-7148  
visit: [www.definitivetech.com](http://www.definitivetech.com)  
email: [info@definitivetech.com](mailto:info@definitivetech.com)  
twitter: @DefinitiveTech

español

### Mantenimiento y reparación de productos

Tenga en cuenta que la dirección que figura en este folleto es la dirección de nuestras oficinas. En ningún caso, se deben enviar bocinas a nuestras oficinas o devolverlas sin antes contactarnos y obtener permiso de devolución.  
Correo electrónico:  
[service@definitivetech.com](mailto:service@definitivetech.com)

### Servicio de asistencia técnica

Si tiene alguna pregunta, contáctese con el distribuidor o importador de Definitive Technology donde adquirió el producto. Si el distribuidor o importador no puede ayudarlo, contáctese directamente con nosotros. Llame al (800) 228-7148 (Norteamérica) o al 01 (410) 363-7148.  
Correo electrónico:  
[questions@definitivetech.com](mailto:questions@definitivetech.com)

### Contáctese directamente con nosotros

Definitive Technology  
11433 Cronridge Drive  
Owings Mills, MD 21117,  
Estados Unidos.  
Llame al: (800) 228-7148  
Visite: [www.definitivetech.com](http://www.definitivetech.com)  
Correo electrónico:  
[info@definitivetech.com](mailto:info@definitivetech.com)  
Twitter: @DefinitiveTech

français

### Réparation de produits

L'adresse mentionnée dans ce document est celle de notre siège social. Vous devez impérativement communiquer avec nous et obtenir une autorisation de retour avant de nous envoyer ou retourner vos haut-parleurs.  
Courriel : [service@definitivetech.com](mailto:service@definitivetech.com)

### Assistance technique

Pour toute question concernant votre produit, communiquez avec le revendeur ou l'importateur Definitive Technology qui vous a vendu le produit. Si ce dernier n'est pas en mesure de vous aider, alors communiquez avec nous. 1 800 228-7148 (Amérique du Nord), 1 410 363-7148.  
Courriel : [questions@definitivetech.com](mailto:questions@definitivetech.com)

### Coordonnées

Definitive Technology  
11433 Cronridge Drive  
Owings Mills, MD 21117, États-Unis  
téléphone : (800) 228-7148  
sur Internet : [www.definitivetech.com](http://www.definitivetech.com)  
courriel : [info@definitivetech.com](mailto:info@definitivetech.com)  
Twitter : @DefinitiveTech

# Limited Warranty

23

english

español

français

## Five (5) Years for drivers and cabinets, Three (3) Years for Electronic Components

DEI Sales Co., dba Definitive Technology (herein "Definitive") warrants to the original retail purchaser only that this Definitive loudspeaker product (the "Product") will be free from defects in material and workmanship for a period of five (5) years covering the drivers and cabinets, and three (3) years for the electronic components from the date of the original purchase from a Definitive Authorized Dealer. If the Product is defective in material or workmanship, Definitive or its Authorized Dealer will, at its option, repair or replace the warranted product at no additional charge, except as set forth below. All replaced parts and Product(s) become the property of Definitive. Product that is repaired or replaced under this warranty will be returned to you, within a reasonable time, freight collect. This warranty is non-transferrable and is automatically void if the original purchaser sells or otherwise transfers the Product to any other party. This Warranty does not include service or parts to repair damage caused by accident, misuse, abuse, negligence, inadequate packing or shipping procedures, commercial use, voltage in excess of the rated maximum of the unit, cosmetic appearance of cabinetry not directly attributable to defects in material or workmanship. This warranty does not cover the elimination of externally generated static or noise, or the correction of antenna problems or weak reception. This warranty does not cover labor costs or damage to the Product caused by installation or removal of the Product. Definitive makes no warranty with respect to its products purchased from dealers or outlets other than Definitive Technology Authorized Dealer. **The warranty is automatically void if:** 1) The product has been damaged, altered in anyway, mishandled during transportation, or tampered with. 2) The product is damaged due to accident, fire, flood, unreasonable use, misuse, abuse, customer applied cleaners, failure to observe manufacturers warnings, neglect or related events. 3) Repair or modification of the Product has not been made or authorized by Definitive Technology. 4) The product has been improperly installed or used. Product must be returned (insured and prepaid), together with the original dated proof of purchase to the Authorized Dealer from whom the Product was purchased, or to the nearest Definitive factory service center. Product must be shipped in the original shipping container or its equivalent. Definitive is not responsible or liable for loss or damage to Product in transit. This limited warranty is the only express warranty that applies to your product. Definitive neither assumes nor authorizes any person or entity to assume for it any other obligation or liability in connection with your product or this warranty. All other warranties, including but not limited to express, implied, warranty of merchantability or fitness for a particular purpose, are expressly excluded and disclaimed to the maximum extent allowed by law. All implied warranties on product are limited to the duration of this expressed warranty. Definitive has no liability for acts of third parties. Definitive's liability, whether based on contract, tort, strict liability, or any other theory, shall not exceed the purchase price of the product for which a claim has been made. Under no circumstance will Definitive bear any liability for incidental, consequential or special damages. The consumer agrees and consents that all disputes between the consumer and Definitive shall be resolved in accordance with California laws in San Diego county, California. Definitive reserves the right to modify this warranty statement at any time. Some states do not allow the exclusion or limitation of consequential or incidental damages, or implied warranties, so the above limitations may not apply to you. This warranty gives you specific legal rights, and you may also have other rights which vary from state to state.

## Garantía limitada: 5 años para las bocinas y gabinetes, 3 años para los componentes eléctricos

DEI Sales Co., dba Definitive Technology (de aquí en adelante "Definitive") garantiza al comprador final solamente que estas bocinas de Definitive (el "Producto") no tendrán defectos en el material ni en la mano de obra durante un período de cinco (5) años en el caso de las bocinas y gabinetes, y tres (3) años en el caso de los componentes electrónicos, desde la fecha de la compra original a un distribuidor autorizado por Definitive. Definitive o el distribuidor autorizado repararán o reemplazarán, a su criterio, el producto garantizado sin cargo adicional, excepto en los casos mencionados más abajo. Todas las piezas y Productos reemplazados pasarán a ser propiedad de Definitive. Los Productos reparados o reemplazados bajo esta garantía se le devolverán en un plazo razonable, cobrable a la entrega. Esta garantía no es transferible y se anulará automáticamente si el comprador original vende o transfiere el Producto a terceros. Esta Garantía no incluye mantenimiento, reparación ni piezas para la reparación de daños causados por accidentes, uso indebido, abuso, negligencia, procedimientos inadecuados de embalaje o envío, uso comercial o voltaje superior al establecido para la unidad, o una apariencia estética no atribuible directamente a defectos en el material o en la mano de obra. Esta Garantía tampoco cubre la eliminación de estática o ruido generados por fuentes externas, ni la corrección de problemas de la antena o mala recepción. No cubre gastos por mano de obra ni daños en el Producto causados por su instalación o desinstalación. Definitive Technology no ofrece ninguna garantía para productos adquiridos en distribuidores o tiendas que no estén autorizados por Definitive Technology. **La garantía se anulará automáticamente si:** 1) Se dañó, se alteró de alguna manera o se manipuló el Producto, o si se lo trató inadecuadamente durante el traslado. 2) El producto sufrió daños por accidente, incendio, inundación, uso indebido, uso excesivo, abuso, productos de limpieza aplicados por el cliente, incumplimiento de las advertencias del fabricante, negligencia o circunstancias similares. 3) Se realizaron reparaciones o modificaciones en el Producto que Definitive Technology no autorizó. 4) El Producto se instaló o se utilizó incorrectamente. El Producto deberá devolverse (asegurado y con los gastos pagados con anterioridad), junto con el recibo de compra original, al distribuidor autorizado donde se adquirió o al centro de mantenimiento y reparaciones de la fábrica más cercana. Debe enviarse el Producto en el embalaje original o su equivalente. Definitive no se responsabiliza por la pérdida o los daños que pueda sufrir el producto en el camino. Esta garantía limitada es la única garantía expresa válida para el producto. Definitive no asume ninguna obligación ni responsabilidad relacionada con el producto o la garantía, ni autoriza a ninguna persona o entidad a asumirlas en su nombre. El resto de garantías, incluidas, entre otras, la garantía expresa, implícita, de comerciabilidad o de aptitud para un fin determinado, quedan expresamente excluidas y declinadas hasta el límite permitido por la ley. Todas las garantías implícitas del producto están limitadas a la duración de esta garantía expresa. Definitive no se responsabiliza por las acciones de terceros. La responsabilidad de Definitive, ya sea sobre la base de un contrato, responsabilidad estricta o extracontractual, o cualquier otra teoría legal, no excederá el monto de la compra del producto por el cual se realiza el reclamo. Definitive no asumirá, en ninguna circunstancia, responsabilidad por daños accidentales, consecuentes o especiales. El consumidor acepta y está de acuerdo en que todos los conflictos entre él y Definitive se resolverán según las leyes de California en el condado de San Diego, California. Definitive se reserva el derecho de modificar esta declaración de garantía en cualquier momento. En algunos estados, no se permite la exclusión ni la limitación de daños accidentales o consecuentes ni de las garantías implícitas, por lo cual es posible que las limitaciones mencionadas no sean válidas en su caso. Esta garantía le otorga derechos legales específicos, y usted puede tener otros derechos que varían en cada estado.

## Garantie limitée : 5 ans pour les haut-parleurs et coffrets, 3 ans sur les composants électroniques

DEI Sales Co., dba Definitive Technology (ci-après « Definitive ») s'engage exclusivement vis-à-vis de l'acheteur final à ce que cette enceinte Definitive (le « produit ») soit exempte de défauts de conception et de fabrication pour une période de cinq (5) ans pour les haut-parleurs et coffrets et de trois (3) ans concernant les composants électroniques à compter de la date d'achat du produit auprès d'un revendeur Definitive agréé. En cas de défaut de conception ou de fabrication, Definitive ou le revendeur agréé, à sa seule discrétion, réparera ou remplacera le produit sous garantie sans frais, à l'exception des frais stipulés ci-dessous. Tous les produits et pièces remplacés deviennent la propriété de Definitive. Un produit réparé ou remplacé dans le cadre de cette garantie vous sera renvoyé sous un délai raisonnable, les frais d'expédition étant à votre charge. Cette garantie est non transférable et automatiquement invalidée si l'acheteur d'origine revend ou transfère le produit à un tiers. Cette garantie ne couvre pas les frais de service ou les pièces de rechange pour la réparation de dommages provoqués par un accident, de la négligence, des mesures d'emballage ou d'expédition incorrectes, une utilisation commerciale, une surtension au delà des spécifications du produit ni les défauts cosmétiques des coffrets non attribuables à des défauts de matériaux ou de fabrication. Cette garantie ne couvre pas l'élimination de sons parasites provenant d'une source externe, ou la correction de problèmes d'antenne ou de mauvaise réception. Cette garantie ne couvre pas les frais de main d'œuvre ou de dommages entraînés par l'installation ou d. Ésinstallation du produit. Definitive Technology fournit ce produit sans garantie s'il a été acheté auprès de revendeurs ou d'enseignes qui ne sont pas agréés par Definitive Technology. **Cette garantie est automatiquement annulée si:** 1) Le produit a été endommagé, altéré, mal acheminé ou maltraité de quelque manière. 2) Le produit est endommagé suite à un accident, une incendie, une inondation, une utilisation déraisonnable, une mauvaise utilisation, une utilisation abusive, l'application de produits nettoyants, une non application des consignes du fabricant, de la négligence ou tout autre événement similaire. 3) Une réparation ou modification du produit n'a pas été effectuée ou autorisée par Definitive Technology. 4) Le produit a été installé ou utilisé de manière incorrecte Le produit doit être retourné (par envoi assuré et prépayé) accompagné d'une preuve d'achat datée au revendeur agréé auprès duquel le produit a été acheté, ou au centre de maintenance Definitive le plus proche. Le produit doit être expédié dans son emballage d'origine ou équivalent. Definitive n'est pas responsable en cas de dommage ou de perte du produit en transit. Cette garantie limitée est la seule garantie explicite couvrant votre produit. Definitive interdit à toute personne ou entité tierce d'assumer en son nom toute autre obligation ou responsabilité liée à votre produit ou à cette garantie. Definitive réfute et décline toute autre garantie, y compris et sans s'y limiter, toute garantie explicite ou implicite de potentiel commercial ou d'adaptation à un usage particulier dans les limites des lois en vigueur. L'ensemble des garanties implicites couvrant le produit sont limitées à la durée de la garantie explicite. Definitive n'est pas responsable des agissements de tierces parties. La responsabilité de Definitive, quel que soit le régime juridique la gouvernant (contrat, civil, responsabilité stricte, etc.) ne pourra pas excéder le prix d'achat du produit faisant l'objet d'une plainte. Definitive ne sera en aucun cas tenu pour responsable de quelconques dommages accessoires, consécutifs ou spéciaux. Le consommateur accepte et consent à ce que tout litige entre le consommateur et Definitive soit jugé conformément aux lois de la Californie, dans le comté de San Diego, Californie. Definitive se réserve le droit de modifier cette déclaration de garantie à tout moment. Certaines juridictions n'autorisent pas l'exclusion ou la limitation de dommages consécutifs ou accessoires ou les garanties implicites, et il est possible que les restrictions précitées ne vous concernent pas. Cette garantie vous confère des droits, et il se peut que vous bénéficiez d'autres droits en fonction des lois en vigueur dans votre pays.



Mythos XTR Series Manual version 1.1



This product complies with the essential requirements of the EMC directive 89/336/EEC.  
Este producto cumple los requisitos básicos de la directiva CEM 89/336/CEE.  
Ce produit est conforme aux principales exigences de la directive CEM 89/336/CEE.

**Copyright © 2010 Definitive Technology.**

**All rights reserved.**

**Todos los derechos reservados.**

**Tous droits réservés.**

## Free Manuals Download Website

<http://myh66.com>

<http://usermanuals.us>

<http://www.somanuals.com>

<http://www.4manuals.cc>

<http://www.manual-lib.com>

<http://www.404manual.com>

<http://www.luxmanual.com>

<http://aubethermostatmanual.com>

Golf course search by state

<http://golfingnear.com>

Email search by domain

<http://emailbydomain.com>

Auto manuals search

<http://auto.somanuals.com>

TV manuals search

<http://tv.somanuals.com>