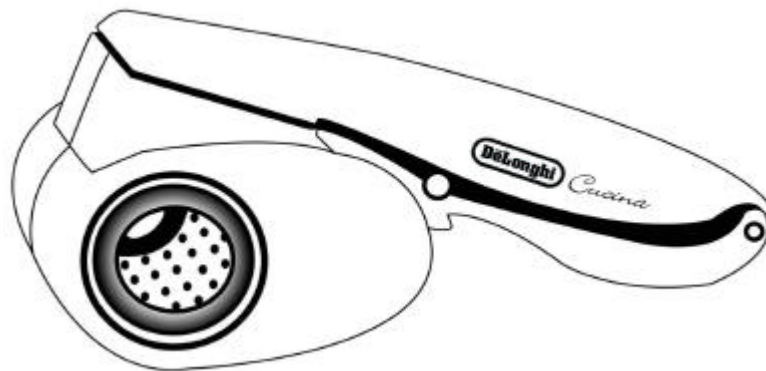


**Instruction Manual
Electric Food and
Cheese Grater**



**Mode D'emploi
Râpe Électrique**



Read and Save These Instructions

Lisez et Conservez Ces Instructions

DFG440 Series / DFG440 Séries

IMPORTANT SAFEGUARDS

When using electrical appliances, basic safety precautions should always be followed to reduce the risk of fire, electrical shock and/or personal injury.

1. Read all instructions.
2. Close supervision is necessary when any appliance is used by or near children.
3. To protect against fire, electric shock and/or personal injury, do not place cord, plugs, or appliance in water or any other liquid.
4. Turn the unit off and unplug it from the outlet when not in use, before cleaning and before installing or removing attachments.
5. Do not operate any appliance with a damaged cord or plug or after the appliance malfunctions, or has been damaged in any manner. Return appliance to an authorized De'Longhi service center for examination, repair or adjustment.
6. To disconnect, remove the plug from wall outlet. Always hold the plug, but never pull the cord.
7. Do not use outdoors.
8. Do not let cord hang over edge of table or counter, or touch hot surfaces.
9. Do not use appliance for other than intended use.
10. Do not leave machine unattended.
11. Do not use unauthorized attachments.
12. Be sure that the voltage requirements of the appliance located on the charging label match your power supply.
13. Keep appliance away from heat sources.
14. Never touch moving parts.
15. Do not grind excessively hard items, such as ice cubes.
16. Do not use a longer detachable power cord unless given authorization by a De'Longhi representative. Plug the charger directly into an electric outlet. See details in the Short Cord Instructions section of this manual.
17. The appliance operates on a rechargeable batteries. If you need to replace the batteries, take the old batteries to an authorized De'Longhi Service Center so they can be disposed of in a appropriate manner according to the law on environmental safeguards. Never discard the batteries by setting them on fire.

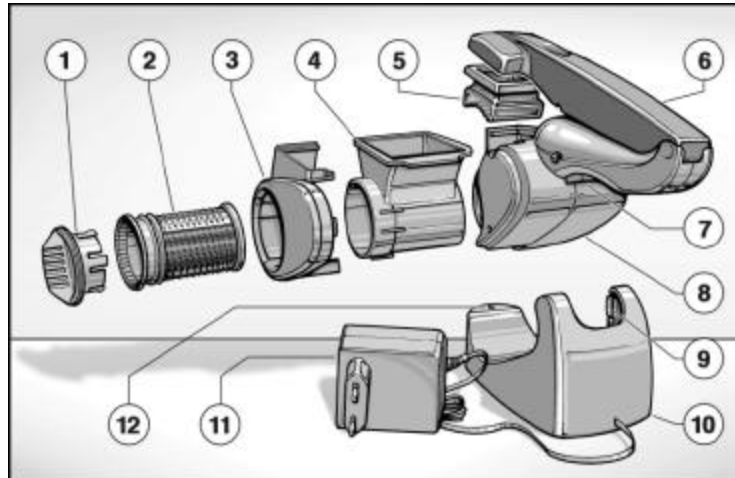
SAVE THESE INSTRUCTIONS

SHORT CORD INSTRUCTIONS

A short power cord is provided to reduce the risk resulting from entanglement or tripping over a longer cord. A longer detachable power supply cord may be used if authorization is given by a De'Longhi representative. If a longer detachable power cord or extension cord is used (1) the marked electrical rating of the extension cord should be at least as great as the electrical rating of the appliance, and (2) the longer cord should be arranged so that it will not drape over the countertop or table top where it can be pulled on by children or tripped over unintentionally. The electrical rating of the appliance is listed on the bottom of the unit. If the appliance is of the grounded type, the extension cord should be a grounded type 3 wire cord. This appliance has a polarized plug. One blade is wider than the other. As a safety feature this plug will fit in a polarized outlet only one way. If the plug does not fit, contact a qualified electrician. Do not attempt to defeat this safety feature.

KNOW YOUR ELECTRIC FOOD AND CHEESE GRATER

- | | |
|--------------------------------|------------------------------|
| 1) Dust Cover | 7) On / Off and Pulse Switch |
| 2) Stainless Steel Grater Drum | 8) Machine Body |
| 3) External Protector | 9) Charging Contact |
| 4) Food Receiver | 10) Rechargeable Base |
| 5) Rubber Press | 11) Charger Plug |
| 6) Lever | 12) Charging Indicator Light |



BEFORE YOUR FIRST USE

Carefully unpack your electric food and cheese grater and remove all packaging material. Remove any labels or stickers from the unit. To remove any dust that may have accumulated during packaging, clean the electric food and cheese grater and its parts thoroughly before using for the first time, according to the instructions in the "Cleaning Your Food and Cheese Grater" section of this manual.

OPERATING YOUR ELECTRIC FOOD AND CHEESE GRATER

RECHARGING:

- 1) Fully charge unit before use. To start the battery recharge, place the charger plug (11) into a 120V/60Hz AC only outlet.
- 2) To place the grater into the rechargeable base (10), face the grating end of the unit downward into the rechargeable base. (Figure 1) By doing this, the handle of the grater should be facing upwards and will be easily accessible.
- 3) Once the unit is fitted into the rechargeable base the charging indicator light (12) will illuminate letting you know that the unit is in the process of recharging.
- 4) To be sure the electric grater is fully charged, leave it in the rechargeable base for about 15 hours. This will allow the unit to operate at full power.
- 5) The handle will become warm during recharging. This is normal.
- 6) If the grater does not work, check to make sure it was properly positioned in the rechargeable base.



FIGURE 1

NOTE: If the operation time seems to have shortened, it does not mean that the electric food and cheese grater is defective. This problem may be solved by leaving the grater "on" until the stainless steel grating drum (2) stops turning. Then recharge the appliance for 15 hours. This procedure improves the battery's recharging capacity. If necessary, repeat this operation more than once.

WALL MOUNTABLE: The rechargeable base has an optional wall mountable feature. To mount the rechargeable base to your wall follow these directions:

- 1) Place the rechargeable base on a desired point on the wall.
- 2) Then mark the points in the two drill holes located on the bottom of the rechargeable base with a pencil.
- 3) Remove the rechargeable base from the wall. Drill holes into the wall according to your two pencil marks. Place the rechargeable base back onto the wall after the holes have been drilled. Align the holes on the bottom of the rechargeable base with the holes in the wall.
- 4) Turn screws into the holes with a screwdriver until the rechargeable base fits tightly on the wall. Screws not included.

OPERATING YOUR ELECTRIC FOOD AND CHEESE GRATER (con't)

- 1) Remove dust cover (1) from end of grater before operation. (Figure 2)
- 2) Cut food into small squares. If you are grating cheese, remove the skin of the cheese before grating. Place cut food into the top opening of the food receiver (4) and push down. (Figure 3)

FIGURE 2

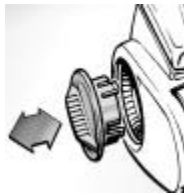


FIGURE 3



- 3) Lower the lever (6) and press the on/off and pulse switch (7) located on the lever to grate food. Be sure to have either a plate or bowl to catch the grated food. Or you can grate directly over the food being served.
- 4) To terminate operation discontinue pressing the on / off and pulse switch. Wait until the stainless steel grating drum (2) has stopped rotating completely. Place your finger inside the stainless steel grating drum and rotate counter-clockwise about a 1/4 turn and carefully remove it for cleaning. (Figure 4) See the "Cleaning Your Electric Food and Cheese Grater" section of this instruction manual for details.
- 5) To replace the stainless steel grating drum (2), slide it back into the opening and rotate clockwise by about a 1/4 turn. You will hear a click, indicating that the stainless steel grating drum has locked into place.
- 6) After use, carefully dismantle detachable parts. First, remove the stainless steel grating drum (2) according to direction number 4 in the "Operating Your Electric Food and Cheese Grater" section of your instruction manual. Second, lift the lever (6) and pull out the food receiver (4). (Figure 5)

FIGURE 4



FIGURE 5



OPERATING YOUR ELECTRIC FOOD AND CHEESE GRATER (con't)

- 7) Then separate the food receiver (4) from the external protector (3) by pulling outward. (Figure 6) To put the food receiver and the external protector back together, align the three grooves with the three notches on the external protector. (Figure 7) Press slightly until you hear a click. Place the unit back into the machine body (8) and press slightly until you hear a click.
- 8) To remove the rubber press (5), pull it out of its housing. (Figure 8) To replace the rubber press, put it back in its housing and press down. (Figure 9) Make sure that the tongue matches the slot on the lever.

FIGURE 6



FIGURE 7

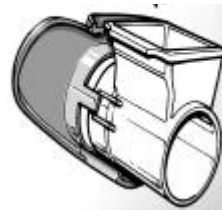


FIGURE 8



FIGURE 9



CLEANING YOUR ELECTRIC FOOD AND CHEESE GRATER

- 1) CAUTION: Be sure to switch off this appliance before cleaning the body and its attachments. To protect against electrical shock, do not immerse charger cord, plug or rechargeable base in water or liquid.
- 2) The dust cover, stainless steel grating drum, external protector, rubber press and food receiver are all dishwasher-safe parts. Alternatively, they can also be washed by hand with warm water and mild soap, and then dried thoroughly.
- 3) The machine body, lever and rechargeable base can be wiped down with a damp cloth, and then dried thoroughly. Please make sure that the charger plug is first removed from the wall outlet before cleaning the rechargeable base.

ADDITIONAL PRODUCT INFORMATION

Made in Italy

Power Requirement: 120 Volts / 60 Hz

Power Consumption: 4.8 Watts

Website: www.delonghi.com

••Limited Warranty••

WHAT DOES THE WARRANTY COVER?

We warrant each appliance to be free from defects in material and workmanship. Our obligation under this warranty is limited to replacement or repair, free of charge at our factory or authorized service centers of any defective part or parts thereof other than parts damaged in transit, which shall be returned to us, transportation prepaid. This warranty shall apply only if the appliance is used in accordance with the factory directions which accompany it, and on an Alternating Current (AC) circuit.

HOW LONG DOES THE COVERAGE LAST?

This warranty runs for one year from the date of delivery and applies only to the original purchaser for use.

WHAT IS NOT COVERED BY THE WARRANTY?

The warranty does not cover defects or damage of the appliance which result from repairs or alterations to the appliance outside our factory or authorized service centers, nor shall it apply to any appliance which has been subject to abuse, misuse, negligence or accidents. Also, consequential and incidental damage resulting from the use of this product or arising out of any breach of contract or breach of this warranty are not recoverable under this warranty. Some states do not allow the exclusion or limitation of incidental or consequential damage, so the above limitation may not apply to you.

HOW DO YOU GET SERVICE?

If repairs become necessary or spare parts are needed, please contact:

DeLonghi America, Inc.
Park 80 West, Plaza One
Saddle Brook, NJ 07663
Or call us at: 1-800-322-3848

The above warranty is in lieu of all other express warranties and representations. All implied warranties are limited to the applicable warranty period set forth above. This limitation does not apply if you enter into an extended warranty with DeLonghi. Some states do not allow limitations on how long an implied warranty lasts, so the above exclusions may not apply to you. DeLonghi does not authorize any other person or company to assume for it any liability in connection with the sale or use of its appliance.

HOW DOES STATE LAW APPLY?

This warranty gives you specific legal rights, and you may also have other rights which vary from state to state.

PRÉCAUTIONS IMPORTANTES

Lorsque vous utilisez des appareils électriques, vous devriez toujours respecter des précautions élémentaires pour réduire les risques d'incendie, d'électrocution ou de blessures.

1. Lisez toutes les instructions.
2. Une surveillance constante est nécessaire lorsqu'un appareil est utilisé en présence d'enfants.
3. Pour éviter les risques d'incendie, d'électrocution ou de blessures, ne plongez pas le cordon, la fiche ou l'appareil dans l'eau ou dans un autre liquide.
4. Éteignez et débranchez l'appareil de la prise électrique lorsqu'il n'est pas en service, avant de le nettoyer ou avant d'y installer ou d'en retirer des accessoires.
5. N'utilisez aucun appareil qui a été endommagé, dont la fiche ou le cordon électrique est abîmé ou dont le fonctionnement est anormal. Retournez l'appareil à un centre de réparation autorisé pour y être examiné, réparé ou réglé.
6. Débranchez l'appareil en retirant la fiche de la prise électrique. Pour le faire, tirez uniquement sur la fiche et jamais sur le cordon électrique.
7. Ne l'utilisez pas à en plein air.
8. Ne laissez pas le cordon électrique pendre sur le côté d'une table ou d'un comptoir et ne le laissez pas toucher des surfaces chaudes.
9. N'utilisez pas cet appareil à des fins autres que son utilisation prévue.
10. Ne laissez pas l'appareil sans surveillance.
11. N'utilisez pas d'accessoires non autorisés.
12. Veillez à ce que votre alimentation électrique corresponde aux conditions de tension de l'appareil, indiquées sur l'étiquette de recharge.

PRÉCAUTIONS IMPORTANTES

13. Tenez l'appareil éloigné des sources de chaleur.
14. Ne touchez jamais les pièces mobiles.
15. Ne broyez pas excessivement des articles durs, comme des glaçons.
16. N'utilisez pas de cordon électrique détachable plus long à moins d'en avoir reçu l'autorisation d'un représentant de De'Longhi. Branchez le chargeur directement à une prise de courant électrique. Consultez les détails dans la section « Directives pour le cordon court » plus loin.
17. L'appareil fonctionne avec des piles rechargeables. S'il faut remplacer les piles, apportez les piles usagées à un centre de réparation agréé de De'Longhi afin qu'elles puissent être traitées de manière appropriée conformément aux lois sur la protection de l'environnement. Ne vous débarrassez jamais des piles en les mettant au feu.

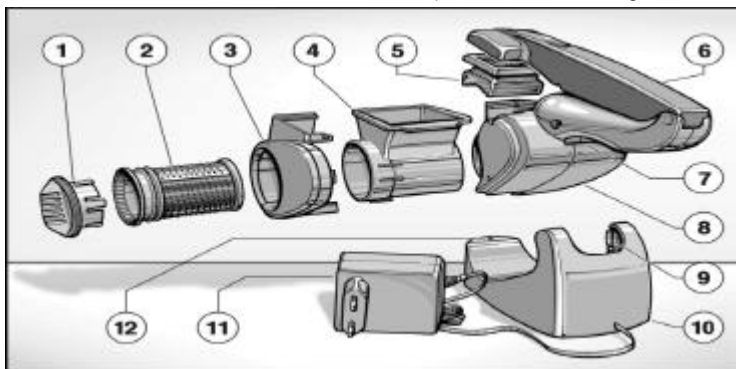
**CONSERVEZ
CES
INSTRUCTIONS**

PRÉCAUTIONS POUR LE CORDON COURT

Un cordon électrique court est fourni pour réduire les risques d'entortillement et de trébuchement associés à un cordon électrique plus long. Un cordon électrique détachable plus long peut être utilisé sous autorisation d'un représentant de DeLonghi. Néanmoins, si l'utilisation d'un prolongateur s'avère nécessaire, (1) son calibre minimal doit être au moins égal à celui de l'appareil et (2) il doit être placé afin de ne pas pendre d'un comptoir ou d'une table là où il pourrait être tiré par des enfants ou faire trébucher quelqu'un par accident. Les caractéristiques électriques de cet appareil sont indiquées sur son socle. Si l'appareil est conçu pour être mis à la terre, le prolongateur devrait être composé de trois fils et mis à la terre. Cet appareil est équipé d'une fiche polarisée. Une branche est plus large que l'autre. À titre de sécurité, cette fiche ne peut être insérée que d'une seule façon dans la prise de courant murale. Si elle ne s'insère pas complètement dans la prise murale, contactez un électricien qualifié. N'essayez en aucun cas de modifier ce dispositif de sécurité.

VOTRE RÂPE ÉLECTRIQUE

- | | |
|---------------------------------------|--------------------------------------|
| 1) Couvercle | 7) Interrupteur de mise sous tension |
| 2) Tambour râpeur en acier inoxydable | 8) Boîtier de l'appareil |
| 3) Protecteur externe | 9) Contact de recharge |
| 4) Récipient à aliment | 10) Socle rechargeable |
| 5) Presseur caoutchouté | 11) Fiche du chargeur |
| 6) Levier | 12) Témoin de recharge |



AVANT LA PREMIÈRE UTILISATION

Déballer soigneusement votre râpe électrique et retirez-en tous les matériaux d'emballage. Retirez toutes les étiquettes et tous les autocollants de l'appareil. Pour retirer la poussière qui aurait pu s'accumuler pendant l'emballage, lavez bien la râpe électrique et ses accessoires inclus avant de l'utiliser pour la première fois. (Consultez la section « Nettoyage de la râpe électrique » dans ce manuel.)

UTILISATION DE LA RÂPE ÉLECTRIQUE

RECHARGE:

- 1) Rechargez complètement l'appareil avant de l'utiliser. Pour commencer la recharge de la pile, branchez la fiche du chargeur (11) à une prise de courant de 120 V/60 Hz c.a. uniquement.
- 2) Pour installer la râpe dans le socle rechargeable (10), placez l'extrémité râpeuse de l'appareil vers le bas dans le socle rechargeable. (Figure 1) La poignée de la râpe devrait ainsi pointer vers le haut et être facilement accessible.
- 3) Une fois que l'appareil est correctement installé dans le socle rechargeable, le témoin de recharge (12) s'allume pour vous indiquer que l'appareil est en train d'être rechargé.
- 4) Pour vous assurer que la râpe électrique est complètement rechargée, laissez-la dans le socle rechargeable pendant quinze (15) heures environ. Cela permettra à l'appareil de fonctionner à sa puissance maximale.
- 5) La poignée deviendra chaude pendant la recharge. Cela est normal.
- 6) Si la râpe électrique ne fonctionne pas, vérifiez qu'elle a été correctement installée dans le socle rechargeable.

FIGURE 1



REMARQUE: Si la durée de fonctionne semble s'être raccourcie, cela ne signifie pas que la râpe électrique est défectueuse. Ce problème peut être résolu en laissant la râpe « allumée » jusqu'à ce que le tambour râpeur en acier inoxydable (2) cesse de tourner. Puis rechargez l'appareil pendant quinze (15) heures. Cette procédure améliore la capacité de charge de la pile. Le cas échéant, répétez plusieurs fois cette opération.

INSTALLATION MURALE: Le socle rechargeable peut être installé en option au mur. Pour installer le socle rechargeable au mur, suivez les instructions suivantes:

- 1) Placez le socle rechargeable à l'endroit désiré sur le mur.
- 2) Marquez alors avec un crayon la position des deux orifices de perçage situés à la base du socle rechargeable.
- 3) Retirez le socle rechargeable du mur. Percez des trous dans le mur aux deux endroits indiqués par les marques de crayon. Remplacez le socle rechargeable sur le mur après avoir percé les trous. Alignez les orifices à la base du socle avec les trous dans le mur.
- 4) Serrez les vis dans les orifices avec un tournevis jusqu'à ce que le socle rechargeable tienne bien au mur. Les vis ne sont pas fournies.

UTILISATION DE LA RÂPE ÉLECTRIQUE (suite)

- 1) Retirez le couvercle (1) de l'extrémité de la râpe avant l'utilisation. (Figure 2)
- 2) Découpez l'aliment en petits cubes. Si vous râpez du fromage, retirez-en la peau avant de le râper. Placez l'aliment découpé dans l'ouverture supérieure du récipient à aliment (4) et enfoncez. (Figure 3)

FIGURE 2

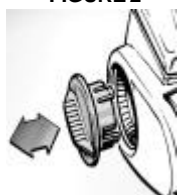


FIGURE 3



- 3) Abaissez le levier (6) et appuyez sur l'interrupteur de mise sous tension (7) situé sur le dessus du levier pour râper l'aliment. Veillez à placer un plat ou un bol pour récupérer l'aliment râpé. Ou vous pouvez râper l'aliment directement au-dessus du plat à servir.
- 4) Pour cesser l'utilisation, relâchez l'interrupteur de mise sous tension. Attendez que le tambour râpeur en acier inoxydable (2) ait complètement cessé de tourner. Placez votre doigt à l'intérieur du tambour râpeur et pivotez-le d'un quart de tour dans le sens inverse des aiguilles d'une montre et retirez-le prudemment pour le nettoyer. (Figure 4) Consultez la section « Nettoyage de la râpe électrique » de ce mode d'emploi pour plus de renseignements.
- 5) Pour replacer le tambour râpeur en acier inoxydable (2), faites-le glisser dans l'ouverture et pivotez-le d'un quart de tour dans le sens des aiguilles d'une montre. Vous entendrez un déclic, vous indiquant que le tambour râpeur en acier inoxydable est verrouillé en position.
- 6) Après l'utilisation, démontez prudemment les pièces détachables. Retirez d'abord le tambour râpeur en acier inoxydable (2) conformément à l'instruction 4 de la section « Utilisation de la râpe électrique » du mode d'emploi. Puis soulevez le levier (6) et retirez le récipient à aliment (4). (Figure 5)

FIGURE 4



FIGURE 5



UTILISATION DE LA RÂPE ÉLECTRIQUE (suite)

- 7) Puis séparez le récipient à aliment (4) du protecteur externe (3) en le tirant vers l'extérieur. (Figure 6) Pour réassembler le récipient et le protecteur externe, alignez les trois rainures avec les trois encoches du protecteur externe. (Figure 7) Appuyez légèrement jusqu'à ce que vous entendiez un déclic. Remplacez l'ensemble dans le boîtier de l'appareil (8) et appuyez légèrement jusqu'à ce que vous entendiez un déclic.
- 8) Pour retirer le presseur caoutchouté (5), retirez-le de son boîtier. (Figure 8) Pour le remettre en place, replacez-le dans son boîtier et appuyez. (Figure 9) Assurez-vous que la position de la languette correspond à celle de la fente sur le levier.

FIGURE 6



FIGURE 7



FIGURE 8



FIGURE 9



NETTOYAGE DE LA RÂPE ÉLECTRIQUE

- 1) MISE EN GARDE : Veillez à éteindre et à débrancher l'appareil avec d'en nettoyer le boîtier et les accessoires. Pour éviter les électrocutions, ne plongez pas le cordon, la fiche ou l'appareil dans l'eau ou dans un autre liquide.
- 2) Le couvercle, le tambour râpeur en acier inoxydable, le protecteur externe, le presseur caoutchouté et le récipient à aliment peuvent tous être lavés au lave-vaisselle. Ils peuvent être également lavés à la main à l'eau tiède et au savon doux. Il faut ensuite bien les sécher.
- 3) Le boîtier de l'appareil, le levier et le socle rechargeable peuvent être essuyés avec un chiffon humide. Il faut ensuite les sécher. Veuillez vous assurer que la fiche du chargeur est d'abord débranchée de la prise murale avant de nettoyer le socle rechargeable.
- 4) Bloc d'alimentation et tapis antidérapant : Essuyez-les avec un chiffon humide puis séchez-les bien.

Fabriqué en Italie

Caractéristiques électriques : 120 volts/60 Hz

Puissance consommée : 4.8 watts

Site Web : www.delonghi.com

••Garantie Limitée••

QU'EST-CE QUE CETTE GARANTIE COUVRE?

Nous garantissons que chaque appareil sera exempt de tout vice de matériau ou de main-d'œuvre. Notre obligation selon cette garantie est limitée au remplacement ou la réparation sans frais à notre usine ou aux centres de réparation autorisés de toutes les pièces défectueuses, autres que celles endommagées pendant le transport, qui nous seront retournées, port payé. Cette garantie n'entre en vigueur que si l'appareil est utilisé conformément aux instructions de l'usine qui l'accompagnent et sur un circuit électrique à courant alternatif (c.a.).

COMBIEN DE TEMPS DURE LA GARANTIE?

Cette garantie dure une année à partir de la date de livraison et s'applique uniquement à l'acheteur et utilisateur initial.

QU'EST-CE QUE CETTE GARANTIE NE COUVRE PAS?

Cette garantie ne couvre pas les défauts ou les dégâts de l'appareil résultant de travaux de réparation ou de modifications effectués en dehors de notre usine ou de nos centres de réparation autorisés. Elle ne couvre pas non plus les appareils qui ont fait l'objet d'une utilisation abusive, incorrecte ou négligente ou d'accidents. En outre, les dommages indirects ou consécutifs résultant de l'utilisation de ce produit ou d'une rupture de contrat ou de la violation de cette garantie ne sont pas remboursables par cette garantie. Certains états ou provinces n'autorisent pas l'exclusion ou la limitation des dommages indirects ou consécutifs; les restrictions ci-dessus peuvent ne pas s'appliquer à votre cas.

COMMENT OBTENIR DU SERVICE?

S'il faut réparer l'appareil ou obtenir des pièces de rechange, veuillez contacter :

DeLonghi Canada, Inc.
1040 Ronsa Court
Mississauga, Ontario L4W 3Y4 Canada
Ou appelez-nous au : 1-888-335-6644

La garantie ci-dessus remplace toute autre garantie et représentation expresse. Toute garantie implicite est limitée à la période de garantie applicable établie ci-dessus. Cette limitation ne s'applique pas si vous concluez un contrat de garantie prolongée avec DeLonghi. Certains états ou provinces n'autorisent pas les limitations sur la durée d'une garantie implicite; les restrictions ci-dessus peuvent ne pas s'appliquer à votre cas. DeLonghi n'autorise aucune personne ou société à assumer en son nom une responsabilité liée à la vente ou à l'utilisation de ses appareils.

COMMENT S'APPLIQUE LA LOI DE L'ÉTAT OU DE LA PROVINCE?

Cette garantie vous donne des droits juridiques précis et vous pouvez aussi avoir d'autres droits qui peuvent varier d'un état ou province à un autre.

PROTÉGEZ VOTRE INVESTISSEMENT AVEC LE PROGRAMME DE GARANTIE PROLONGÉE

Pour votre tranquillité d'esprit et votre protection, vous pouvez acheter un programme de garantie prolongée!

Pour un coût minime, vous pouvez veiller à ce que votre appareil soit protégé. Si votre produit doit être réparé dans un délai de deux années après la garantie limitée du fabricant, nous le réparerons sans frais pour vous. Remarque : Les moteurs des batteurs sur socle et des robots de cuisine ne sont pas couverts par ce programme de garantie prolongée.

Si vous décidez de l'acheter, détachez et remplissez ce formulaire et envoyez-le avec votre paiement (chèque ou mandat uniquement) par la poste. Votre certificat de programme de garantie prolongée vous sera envoyé par retour du courrier.

ENCARACTÈRES D'IMPRIMERIE, S.V.P.

Nom: _____

Adresse: _____

Ville, Province et Code postal: _____

PROGRAMME DE GARANTIE PROLONGÉE DE DEUX ANS

Batteurs sur socle	\$90.00 USD
Robots de cuisine	\$70.00 USD
Mini robot de cuisine et hachoir	\$20.00 USD
Presse-agrumes électrique	\$15.00 USD
Râpe électrique	\$15.00 USD

ENVOYEZ À:

DeLonghi America, Inc.
Park 80 West, Plaza One
Saddle Brook, NJ 07663
États-Unis

À l'attention du service à la clientèle

PROTECT YOUR INVESTMENT WITH DELONGHI'S EXTENDED SERVICE PLAN

For your convenience and protection an optional extended service plan is available!

For a small price you can be sure that your appliance is protected. If your product needs repair two years beyond the manufacturer's limited warranty, we will fix it at no cost to you. Note: The motors for the stand mixers and food processors are not covered under this extended service plan.

If you choose to enroll, please detach and fill out this form and mail with payment (check or money order only). Your Extended Service Plan certificate will be sent to you by return mail.

PLEASE PRINT

Name: _____

Address: _____

City, State and Zip Code: _____

TWO-YEAR EXTENDED SERVICE PLAN

Stand Mixers	\$90.00
Food Processors	\$70.00
Mini Food Processor and Chopper	\$20.00
Electric Citrus Juicer	\$15.00
Electric Food and Cheese Grater	\$15.00

MAIL TO:

DeLonghi America, Inc.
Park 80 West, Plaza One
Saddle Brook, NJ 07663
Attn: Consumer Service Dept.

CUT ALONG DOTTED LINE

Free Manuals Download Website

<http://myh66.com>

<http://usermanuals.us>

<http://www.somanuals.com>

<http://www.4manuals.cc>

<http://www.manual-lib.com>

<http://www.404manual.com>

<http://www.luxmanual.com>

<http://aubethermostatmanual.com>

Golf course search by state

<http://golfingnear.com>

Email search by domain

<http://emailbydomain.com>

Auto manuals search

<http://auto.somanuals.com>

TV manuals search

<http://tv.somanuals.com>