

Dell Precision™ WorkStation 620

System Memory Upgrade

システムメモリのアップグレード



Dell Precision™ WorkStation 620

System Memory Upgrade



Notes, Notices, and Cautions

Throughout this guide, blocks of text may be accompanied by an icon and printed in bold type or in italic type. These blocks are notes, notices, and cautions, and they are used as follows:



NOTE: A NOTE indicates important information that helps you make better use of your computer system.

NOTICE: A NOTICE indicates either potential damage to hardware or loss of data and tells you how to avoid the problem.



CAUTION: A CAUTION indicates a potentially hazardous situation which, if not avoided, may result in minor or moderate injury.

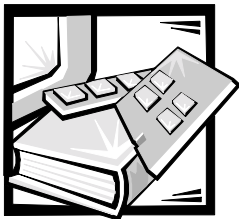
**Information in this document is subject to change without notice.
© 2001 Dell Computer Corporation. All rights reserved.**

Reproduction in any manner whatsoever without the written permission of Dell Computer Corporation is strictly forbidden.

Trademarks used in this text: *Dell*, *Dell Precision*, and the *DELL* logo are trademarks of Dell Computer Corporation.

Other trademarks and trade names may be used in this document to refer to either the entities claiming the marks and names or their products. Dell Computer Corporation disclaims any proprietary interest in trademarks and trade names other than its own.

May 2001 P/N 9D775 Rev. A00



Dell Precision™ WorkStation 620 System Memory Upgrade

This document provides instructions for upgrading the Rambus inline memory modules (RIMMs) on the Dell Precision WorkStation 620. Dell Precision 620 systems support dual, direct, Rambus dynamic random-access memory (RDRAM) modules. These RIMMs feature error checking and correction (ECC).



NOTES: Dell recommends that only a technically knowledgeable person perform this procedure.

Dell recommends that you read the entire procedure before you begin. You must also be familiar with removing the system cover and locating the RIMMs.

*Dell recommends that you print the contents of the system User's Guide for referencing important information that may not be available during critical procedures. This document is available on your Dell Precision ResourceCD and can also be accessed from the **User's Guides** icon on your current desktop if you have not reinstalled the operating system.*

Upgrading the BIOS

You must upgrade the basic input/output system (BIOS) before you upgrade the RIMMs. Otherwise, the existing BIOS may not recognize the new RIMMs, and the system will not operate.

To upgrade the BIOS:

1. Download the BIOS update utility for the computer to be updated from the Dell support website.
 - a. Go to **<http://support.dell.com>**.

If this is your first time to use this website, complete the one-time registration.
 - b. Click **Downloads for Your Dell**.
 - c. Enter your Service Tag Number for the computer to be updated or select the appropriate Dell™ system.

- d. Select the appropriate operating system (OS) and language for the computer to be updated.
- e. Select **FlashBIOS Updates** for the download category.
- f. Click **Go** and follow the instructions on screen to create a diskette containing the BIOS update files.



NOTE: For some Dell systems, you are given a choice to create a diskette containing the BIOS update files or to download a file you can use from the hard drive. Select the choice to use the file that creates an installation diskette.

2. Insert the BIOS update diskette into the diskette drive of the computer to be updated. Then restart the computer.

The computer automatically updates the BIOS from the diskette.

3. When the computer begins to restart and the Dell logo screen appears, remove the diskette from the diskette drive so that the computer does not boot from the diskette again.

Precautionary Measures

NOTICE: Before you upgrade the RIMMs, you must upgrade the BIOS. See “Upgrading the BIOS” on page 1-1 for instructions.

Before you perform any of the procedures in this document, read the following notice for your personal safety and to prevent damage to the system from electrostatic discharge (ESD).

NOTICE: The procedure in this document requires that you remove the cover and work inside your computer. Do not attempt to service the computer except as explained in this document and elsewhere in Dell documentation. Always follow installation and service instructions closely.

Before Removing the Cover

Before you remove the computer cover, perform the following steps in the sequence indicated.

NOTICE: To help avoid possible damage to the system board, unplug your computer system and wait 15 to 30 seconds before removing a component from the system board or disconnecting a peripheral device from the computer.

1. Turn off the computer and any peripherals.
2. Disconnect the computer and peripherals from their power sources. Also, disconnect any telephone or telecommunication lines from the computer.

Before disconnecting a peripheral from the computer or removing a component from the system board, verify that the standby power light, located on the system board, has turned off. If it is on, you may need to wait 15 to 30 seconds for it

to go out (see the internal system board label that is attached to the cover of your computer).

3. Ground yourself by touching an unpainted metal surface on the chassis, such as the metal around the card-slot openings at the back of the computer, before touching anything inside your computer. Dell recommends that you use a wrist grounding strap in this operation.

While you work, periodically touch an unpainted metal surface on the computer chassis to dissipate any static electricity that might harm internal components.

Doing so reduces the potential for personal injury or shock.

In addition, take note of these safety guidelines when appropriate:

- When you disconnect a cable, pull on its connector or on its strain-relief loop, not on the cable itself. Some cables have a connector with locking tabs; if you are disconnecting this type of cable, press in on the locking tabs before disconnecting the cable. As you pull connectors apart, keep them evenly aligned to avoid bending any connector pins. Also, before you connect a cable, make sure both connectors are correctly oriented and aligned.
- Handle components and cards with care. Do not touch the components or contacts on a card. Hold a card by its edges or by its metal mounting bracket. Hold a component such as a RIMM by its edges, not by its pins.

Upgrading System Memory

NOTICE: Before you upgrade the RIMMs, you must upgrade the BIOS. See “Upgrading the BIOS” on page 1-1 for instructions.

This computer has two memory expansion cards (MECs), both consisting of four sockets: RIMM1_A, RIMM2_A, RIMM3_B, and RIMM4_B. On each MEC, sockets RIMM1_A and RIMM2_A comprise channel A, and sockets RIMM3_B and RIMM4_B comprise channel B.

Dell Precision 620 systems support a maximum of eight RIMMs (four RIMMs per MEC) for up to 3 gigabytes (GB) of total memory.



NOTE: Although you can insert 512-megabyte (MB) RIMMs in each socket, the BIOS revision only supports a maximum of 3 GB.

Figure 1-1 shows the RIMMs and RIMM sockets.

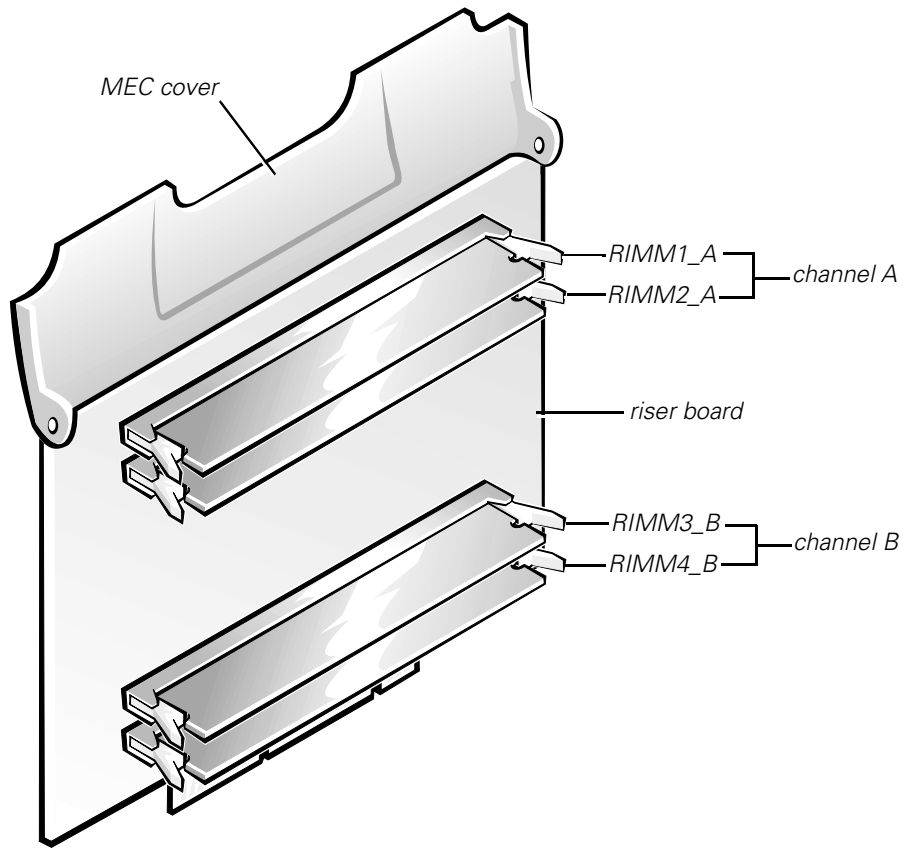


Figure 1-1. RIMM Socket Designations

RIMM Installation Guidelines

You must install RIMMs in *pairs*. This means that the RIMM in each socket on one MEC must be the same memory capacity, density, and speed as the corresponding RIMM in the same socket on the other MEC. Also, for either channel A or B of each MEC, if one socket contains a RIMM, then the other socket must contain either another RIMM or a continuity RIMM (CRIMM).

As an example, if you install only one pair of RIMMs in the RIMM1_A socket of each MEC, then you must install a CRIMM in socket RIMM2_A of each MEC. Channel B (sockets RIMM3_B and RIMM4_B) may remain empty, or it may contain one or two CRIMMs per MEC (see Figure 1-1).

However, if channel A contains two RIMMs and you want to install additional RIMMs, the preceding rules also apply for channel B.



NOTES: If 512-MB RIMMs are used, they must be populated starting with the bottom RIMM socket (RIMM4_B, the one closest to the system board) and working up. For example, see the configuration in the last row in Table 1-1. In this example, you would insert the 512-MB RIMMs into the bottom three sockets (RIMM4_B, RIMM3_B, RIMM2_A) and insert a CRIMM into the topmost socket (RIMM1_A).

When you add 512-MB RIMMs from a customer kit, you must remove all existing RIMMs and reinstall the new 512-MB RIMMs, beginning with socket RIMM4_B and working up on each riser board in mirror fashion.

Dell does not recommend or support the mixing of old and new 512-MB RIMMs in sockets RIMM1_A and RIMM2_A.

Table 1-1. Sample Factory-Installed RIMM Configurations (per MEC)

| For Total Desired Memory: | Populate both MECs as follows: | | | |
|---------------------------|--------------------------------|---------|---------|------------------|
| | RIMM1_A (top) | RIMM2_A | RIMM3_B | RIMM4_B (bottom) |
| 128 MB | CRIMM | 64 MB | Empty | Empty |
| 256 MB | CRIMM | 128 MB | Empty | Empty |
| 384 MB | 128 MB | 64 MB | CRIMM | Empty |
| 512 MB | 128 MB | 128 MB | CRIMM | Empty |
| 512 MB | CRIMM | 256 MB | Empty | Empty |
| 768 MB | 256 MB | 128 MB | CRIMM | Empty |
| 1024 MB | 128 MB | 128 MB | 128 MB | 128 MB |
| 1024 MB | 256 MB | 256 MB | CRIMM | Empty |
| 1536 MB | 256 MB | 256 MB | 256 MB | CRIMM |
| 2048 MB | 256 MB | 256 MB | 256 MB | 256 MB |

Table 1-1. Sample Factory-Installed RIMM Configurations (per MEC)
(continued)

| For Total Desired Memory: | Populate both MECs as follows: | | | |
|---------------------------|--------------------------------|---------|---------|------------------|
| | RIMM1_A (top) | RIMM2_A | RIMM3_B | RIMM4_B (bottom) |
| 2048 MB | Empty | CRIMM | 512 MB | 512 MB |
| 2560 MB | CRIMM | 256 MB | 512 MB | 512 MB |
| 3072 MB | 256 MB | 256 MB | 512 MB | 512 MB |
| 3072 MB | CRIMM | 512 MB | 512 MB | 512 MB |

To upgrade memory, perform the following steps.

NOTICE: See “Protecting Against Electrostatic Discharge” in your System Information Guide.



CAUTION: Before you remove your computer cover, see “Safety First—For You and Your Computer” in your system User’s Guide.

1. If you have not already done so, upgrade the BIOS.
See “Upgrading the BIOS” on page 1-1 for instructions.
2. Turn off the computer and peripherals, disconnect them from their electrical outlets, and wait 10 to 20 seconds.
3. Lay the computer on its right side.
4. Open the computer cover.
5. To lift the MEC from the system board, rotate the MEC cover up and remove the MEC from the computer (see Figure 1-1).



NOTE: For instructions, see “Removing and Installing a Memory Expansion Card” in your system User’s Guide.

6. Repeat Step 5 for the other MEC.
7. Install or remove RIMMs and CRIMMs as necessary to reach the desired memory total.



NOTE: For instructions on installing RIMMs, see “Installing a RIMM” on page 1-8. For instructions on removing RIMMs, see “Removing a RIMM” on page 1-9.

8. Reinstall both MECs on the system board.



NOTE: For instructions, see “Removing and Installing a Memory Expansion Card” in your system User’s Guide.

9. Close the computer cover.
10. Stand the computer upright.

11. Reconnect the computer and peripherals to their power sources, and turn them on.

As the system boots, it detects the presence of the new RIMMs and automatically changes the system configuration information in system setup.



NOTES: Adding or removing RIMMs causes the following message to be displayed at the next system start-up:

The amount of system memory has changed.

*After you replace the cover, if the chassis intrusion option is set to **Enabled**, the chassis intrusion detector causes the following message to be displayed at the next system start-up:*

ALERT! Cover was previously removed.

12. Enter system setup. When Setup appears in the upper-right corner of the screen, press <F2>.

If you wait too long and the operating system begins to load into memory, allow the system to complete the load operation; shut down the system and try again.



NOTE: For instructions on using system setup, see the User's Guide.

13. Reset the **Chassis Intrusion** option:
 - a. Press the down-arrow key to move to the **System Security** option.
 - b. Press <Enter> to access the **System Security** option's pop-up menu.
 - c. Press the down-arrow key to move to the **Chassis Intrusion** option.
 - d. Press the left- or right-arrow key to select **Reset**.
 - e. Choose **Enabled**, **Enabled-Silent**, or **Disabled**.



*NOTES: The chassis intrusion default is **Enabled**.*

If a setup password has been assigned by someone else, contact the network administrator for information on resetting the chassis intrusion detector.

See the system *User's Guide* for information on the chassis intrusion detector.

14. When the memory total is correct, press <Esc> to exit system setup.

If the memory total is incorrect, repeat steps 2 through 9. Check the installed MECs and modules to ensure that they are seated properly in their sockets. Then repeat steps 10 through 13.

If the memory total is still incorrect, contact Dell for technical support. See "Getting Help" in the *User's Guide*.

15. Run the Dell Diagnostics to verify that the memory modules are operating properly.



NOTE: For information on troubleshooting and running the Dell Diagnostics, see "Troubleshooting" in the User's Guide.

Installing a RIMM

NOTICE: Before you upgrade RIMMs, you must upgrade the BIOS. See "Upgrading the BIOS" on page 1-1 for instructions.

If a RIMM is already installed in the socket you want to use, you must remove it. For instructions, see "Removing a RIMM" on page 1-9.

To install a RIMM, perform the following steps (see Figure 1-2):

1. Locate the plastic securing clips at each end of the socket. Press the clips outward until they snap open.

NOTICE: To avoid damage to the memory module, press the module straight down into the socket with equal force applied at each end of the module.

2. Press the memory module straight into the socket until the securing tabs snap into place around the ends of the memory module.

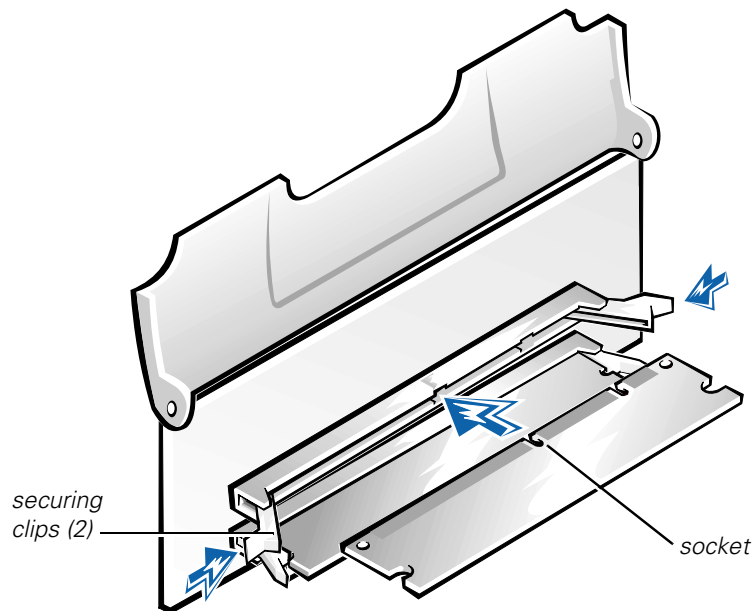


Figure 1-2. Installing a RIMM

Removing a RIMM

NOTICE: To avoid damage to the memory module, press the securing clips with equal force applied at each end of the socket.

To remove a RIMM, press the securing clips outward simultaneously until the RIMM disengages from the socket (see Figure 1-3). It should pop out slightly.

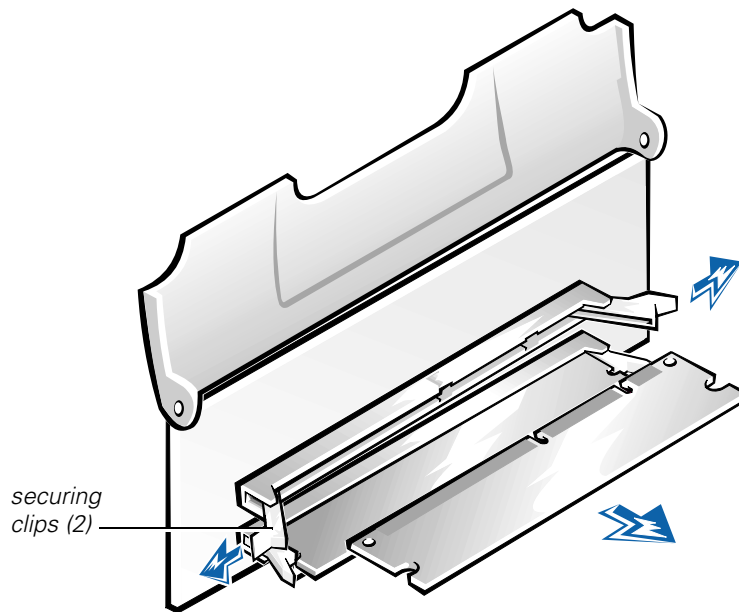


Figure 1-3. Removing a RIMM

Dell Precision™ WorkStation 620

システムメモリのアップ グレード



メモ、注意、および警告

本書の中で使用されているメモ、注意、および警告のシンボルとその意味は以下に記す通りです。



メモ：コンピュータを使いやすくする為の重要な情報を説明しています。

注意：ハードウェアの損傷やデータの損失の可能性があることを示し、その危険を回避する為の方法を説明しています。



警告：問題を回避しないと、身体に危険を及ぼす可能性があることを示します。

本書の内容は予告なく変更されることがあります。
© 2001 すべての著作権は Dell Computer Corporation にあります。

Dell Computer Corporation からの書面による許可なしには、いかなる方法においてもこのマニュアルの複写、転載を禁じます。

本書に使用されている商標：Dell、Dell Precision、および DELL のロゴは、Dell Computer Corporation の商標です。

本書では、上記記載以外の商標や会社名が使用されている場合があります。これらの商標や会社名は、一切 Dell Computer Corporation に所属するものではありません。

2001 年 5 月 P/N 9D775 Rev. A00



Dell Precision™ WorkStation 620 システムメモリのアップグレード

本書では、Dell Precision WorkStation 620 の RIMM (Rambus Inline Memory Module) メモリのアップグレードの方法を提供しています。Dell Precision 620 システムは、デュアル・ディレクトの RDRAM (Rambus Dynamic Random-Access Memory) モジュールに対応しています。これらの RIMM メモリには、エラー検査および訂正 (ECC) 機能があります。



メモ: この手順は、技術的な知識のある方が実行されることをお勧めします。

作業を始める前に、手順全体をお読みになるようお勧めします。システムカバーの取り外し、および RIMM の位置についてよく理解しておく必要があります。

利用できない場合に備えて、重要な作業中に参照できるよう、システムの『ユーザーズガイド』の内容をプリントするようお勧めします。このマニュアルは、『Dell Precision ResourceCD』に収録されています。また、オペレーティングシステムを再インストールしていない場合、デスクトップ上の [ユーザーズガイド] アイコンからもアクセスできます。

BIOS のアップグレード

既存の BIOS (基本入出力システム) が新しい RIMM を認識せず、システムが動作しない可能性があるため、RIMM をアップグレードする前に、BIOS をアップグレードする必要があります。

BIOS をアップグレードするには

1. Dell のサポート Web サイトから、アップグレードするコンピュータ用の BIOS アップデートユーティリティをダウンロードします。
 - a. <http://support.jp.dell.com> にアクセスします。

初めてこの Web サイトを利用する場合は、お客様のシステムに合わせてホームページをパーソナライズします。

- b. アップデートするコンピュータのサービスタグ番号を入力するか、適切な Dell™ システムを選択します。
- c. [ダウンロード] → [ファイルライブラリ] → [BIOS] の順に進みます。
- d. BIOS アップデートファイルを含むディスクットを作成します。アップデートする BIOS の詳細をクリックして、[ダウンロード] をクリックします。表示される手順に従って、BIOS アップデートファイルを含むディスクットを作成します。



メモ : Dell システムによっては、BIOS アップデートファイルを含むディスクットを作成するか、ハードドライブから利用可能なファイルをダウンロードするか選択できます。インストール用ディスクットを作成するファイルの使用を選択します。

2. アップデートするコンピュータのディスクットドライブに、BIOS アップデートディスクットを挿入します。次に、コンピュータを再起動します。

コンピュータが自動的にディスクットから BIOS をアップデートします。

3. コンピュータが再起動を始め、Dell のロゴ画面が表示されたら、ディスクットドライブからディスクットを取り出して、コンピュータがディスクットから起動しないようにします。

作業にあたっての注意

注意 : RIMM をアップグレードする前に、BIOS のアップグレードを行なう必要があります。アップグレードの手順については、2-1 ページの「BIOS のアップグレード」を参照してください。

本書の手順を実行する前に、お客様の安全と静電放電 (ESD) からシステムを保護するために以下の注意事項をお読みください。

注意 : 本書の手順を実行するには、カバーを取り外してコンピュータ内部の作業を行なう必要があります。本書および Dell マニュアルに記載されている以外の操作は、ご自分では行わないようにしてください。また、各種機器の取り付けや操作に際しては、それぞれの手順を必ずお守りください。

カバーを取り外す前に

コンピュータカバーを取り外す前に、以下の手順を順番に実行してください。

注意：システム基板への損傷を防ぐため、コンピュータシステムの電源プラグを抜いて 15 ～ 30 秒待ってから、システム基板からコンポーネントを取り外したり、コンピュータから周辺機器を外してください。

1. コンピュータとすべての周辺機器の電源を切ります。
2. コンピュータと周辺機器を、それぞれの電源から抜きます。電話回線または通信ケーブルもコンピュータから外します。

コンピュータから周辺機器を外したり、システム基板からコンポーネントを取り外す前に、システム基板にある、スタンバイ電源ライトが消灯していることを確認します。点灯している場合、消灯するまで **15 ～ 30 秒** 待つ必要があります（コンピュータのカバーに貼られている内部システム基板ラベルを参照してください）。

3. コンピュータ内部の部品に触れる前に、コンピュータ背面のカードスロット開口部の周りの金属部など、シャーシの塗装されていない金属面に触れて 身体の静電気を逃がします。この作業には、静電気防止用リストバンドをお使いになるようお勧めします。

作業中も定期的にコンピュータシャーシの塗装されていない金属面に触れて、内部コンポーネントを損傷する恐れのある静電気を除去すると、けがや感電の危険性を防ぐことができます。

また、必要に応じて以下の安全のためのガイドラインに留意してください。

- ケーブルを取り外す場合、ケーブルではなくコネクタ、あるいはストレインリリーフループを持って抜いてください。いくつかのケーブルには、ロックタブのついたコネクタもあります。このタイプのケーブルを取り外す場合、ロックタブを押してからケーブルを抜いてください。コネクタを抜く時は、コネクタのピンを曲げないように真っ直ぐ引いてください。また、ケーブルを接続する際は、両方のコネクタの向きが合っていることを確認してください。
- コンポーネントとカードは丁寧に扱ってください。カード上の部品や接続部分には触らないでください。カードを持つ時は、カードの端や金属製取り付けブラケットを持ってください。RIMM などのコンポーネントは、ピンではなく、端を持ってください。

システムメモリのアップグレード

注意：RIMM をアップグレードする前に、BIOS のアップグレードを行なう必要があります。アップグレードの手順については、2-1 ページの「BIOS のアップグレード」を参照してください。

本コンピュータにはメモリ拡張カード (MEC) が 2 枚あり、それぞれに RIMM1_A、RIMM2_A、RIMM3_B、および RIMM4_B の 4 つのソケットがあります。各 MEC には、RIMM1_A ソケットと RIMM2_A ソケットで構成されているチャンネル A、および RIMM3_B ソケットと RIMM4_B ソケットで構成されているチャンネル B があります。

Dell Precision 620 システムは、合計で 3GB のメモリ、最大で 8 つの RIMM (各 MEC に RIMM が 4 つ) をサポートします。



メモ：各ソケットに 512MB の RIMM を装着できますが、BIOS のリビジョンは最大で 3GB までをサポートします。

図 2-1 に RIMM および RIMM ソケットを示します。

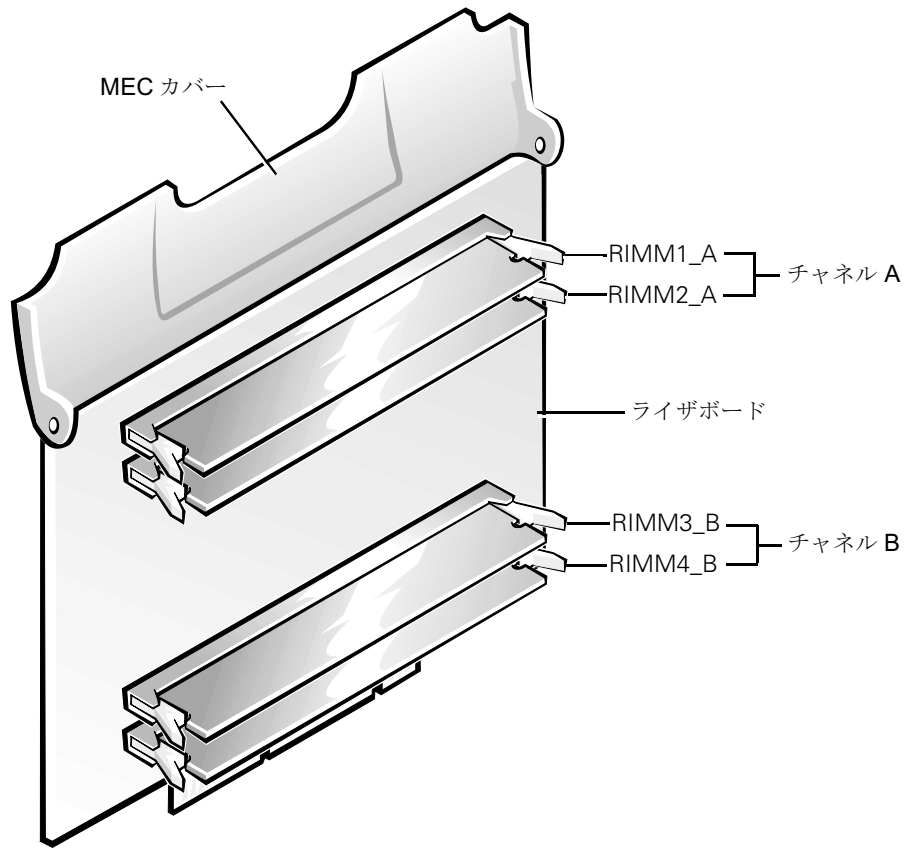


図 2-1 RIMM ソケットの指定

RIMM 取り付けのガイドライン

RIMM は必ず 2 枚 1 組で取り付けます。つまり、各 MEC のそれぞれのソケットの RIMM は、もう 1 枚の MEC 上の同じソケットにある対応する RIMM と同じメモリ容量、密度、および速度である必要があります。また、それぞれの MEC のチャンネル A またはチャンネル B のどちらかで、1 つのソケットに RIMM が取り付けられている場合、もう 1 つのソケットには RIMM または CRIMM (コンティニューイティ RIMM) が取り付けられている必要があります。

たとえば、各 MEC の RIMM1_A ソケットに RIMM のペアを 1 組のみ取り付けられている場合、各 MEC の RIMM2_A ソケットに CRIMM を取り付ける必要があります。チャンネル B (RIMM3_B ソケットおよび RIMM4_B ソケット) は空でもかまいません。または MEC ごとに 1 つあるいは 2 つの CRIMM を取り付けることができます (図 2-1 参照)。

ただし、チャンネル A に RIMM が 2 つ取り付けられていて、RIMM を追加する場合、前述の規則がチャンネル B にも当てはまります。



メモ : 512MB の RIMM を使用する場合、下の RIMM ソケット (RIMM4_B、システム基板に一番近いソケットです) から始めて、上のソケットに向かって取り付けていく必要があります。たとえば、表 2-1 の最後の行にある構成を参照してください。この例では、下の 3 つのソケット (RIMM4_B、RIMM3_B、RIMM2_A) に 512MB の RIMM を取り付け、一番上のソケット (RIMM1_A) に CRIMM を取り付けています。

カスタマーキットに付属の 512MB の RIMM を増設する場合、既存の RIMM をすべて取り外します。両方のライザボードが同じ配列になるように、新しい 512MB の RIMM を下から順番に (RIMM4 __ B ソケットから) 取り付けます。

RIMM1_A ソケットと RIMM2_A ソケットで、古い 512MB の RIMM と新しい 512MB の RIMM の混在はサポートされてなく、お勧めしません。

表 2-1 工場に取り付けられた RIMM の構成例 (MEC ごと)

| 希望する 合計メモリ量 : | 両方の MEC に以下のように取り付けます | | | |
|------------------|-----------------------|---------|---------|-------------|
| | RIMM1_A (上) | RIMM2_A | RIMM3_B | RIMM4_B (下) |
| 128 MB | CRIMM | 64 MB | 空 | 空 |
| 256 MB | CRIMM | 128 MB | 空 | 空 |
| 384 MB | 128 MB | 64 MB | CRIMM | 空 |
| 512 MB | 128 MB | 128 MB | CRIMM | 空 |

表 2-1 工場で取り付けられた RIMM の構成例 (MEC ごと) (続き)

| 希望する 合計メモリ量 : | 両方の MEC に以下のように取り付けます | | | |
|------------------|-----------------------|---------|---------|-------------|
| | RIMM1_A (上) | RIMM2_A | RIMM3_B | RIMM4_B (下) |
| 512 MB | CRIMM | 256 MB | 空 | 空 |
| 768 MB | 256 MB | 128 MB | CRIMM | 空 |
| 1024 MB | 128 MB | 128 MB | 128 MB | 128 MB |
| 1024 MB | 256 MB | 256 MB | CRIMM | 空 |
| 1536 MB | 256 MB | 256 MB | 256 MB | CRIMM |
| 2048 MB | 256 MB | 256 MB | 256 MB | 256 MB |
| 2048 MB | 空 | CRIMM | 512 MB | 512 MB |
| 2560 MB | CRIMM | 256 MB | 512 MB | 512 MB |
| 3072 MB | 256 MB | 256 MB | 512 MB | 512 MB |
| 3072 MB | CRIMM | 512 MB | 512 MB | 512 MB |

メモリをアップグレードするには、以下の手順を実行してください。

注意：『システム情報ガイド』の「静電気障害への対処」を参照してください。



警告：コンピュータカバーを取り外す前に、システムの『ユーザズガイド』にある「作業にあたっての注意」をお読みください。

1. BIOS のアップグレードを実行していない場合、BIOS をアップグレードします。
手順については、2-1 ページの「BIOS のアップグレード」を参照してください。
2. コンピュータと周辺機器の電源を切り、コンセントから抜いて 10 秒～ 20 秒待ちます。
3. 右側を下にしてコンピュータを置きます。
4. コンピュータカバーを開きます。
5. システム基板から MEC を外すには、MEC のカバーを持ち上げ、コンピュータから MEC を取り外します (図 2-1 参照)。



メモ：手順については、システムの『ユーザズガイド』にある「メモリ拡張カードの取り付けと取り外し」を参照してください。

- もう1つの MEC で手順 5 を繰り返します。
- 必要に応じて、RIMM または CRIMM を取り付けたり、取り外してメモリを希望の合計になるようにします。



メモ：RIMM の取り付け手順については、2-10 ページの「RIMM の取り付け」を参照してください。RIMM の取り外し手順については、2-11 ページの「RIMM の取り外し」を参照してください。

- システム基板に両方の MEC を元どおりに取り付けます。



メモ：手順については、システムの『ユーザーズガイド』にある「メモリ拡張カードの取り付けと取り外し」を参照してください。

- コンピュータカバーを閉じます。
- コンピュータを元の状態に起こします。
- コンピュータと周辺機器を電源に再接続し、電源を入れます。

システムの起動時に新しい RIMM が検出され、セットアップユーティリティでシステム構成情報が自動的に変更されます。



メモ：RIMM の増設や取り外しを行なうと、以下のメッセージが次のシステムスタートアップ時に表示されます。

The amount of system memory has changed.
(システムメモリの容量が変更されました。)

カバーを元どおりに取り付けした後、シャードシントルージョンオプションが [Enabled] に設定されている場合、シャードシントルージョン検出が次のシステムスタートアップ時に以下のメッセージを表示します。

ALERT! Cover was previously removed.
(警告！カバーが取り外されました。)

- セットアップユーティリティを起動します。画面の右上に Setup が表示されたら、<F2> を押します。

<F2> キーを押しそびれてメモリへのオペレーティングシステムのロードが開始されてしまった場合は、ロード処理が完了するまで待ちます。ロードが完了したら、システムをシャットダウンして操作をやり直します。



メモ：セットアップユーティリティの使用方法については、『ユーザーズガイド』を参照してください。

13. [Chassis Intrusion] オプションを再設定します。
 - a. 下矢印キーを押して [System Security] オプションに移動します。
 - b. <Enter> キーを押して [System Security] オプションのポップアップメニューにアクセスします。
 - c. 下矢印キーを押して、[Chassis Intrusion] オプションに移動します。
 - d. 左、または右矢印を押して [Reset] を選択します。
 - e. [Enabled]、[Enabled-Silent]、または [Disabled] を選びます。



メモ：シャーシイントルージョンのデフォルトは [Enabled] です。

他の人がセットアップパスワードを設定した場合、シャーシイントルージョン検出を再設定する情報については、ネットワーク管理者にお問い合わせください。

シャーシイントルージョン検出についての情報は、システムの『ユーザーズガイド』を参照してください。

14. メモリの合計が正しくなったら、<Esc> を押してセットアップユーティリティを終了します。

メモリの合計が正しくない場合、手順 2 から 9 を繰り返します。取り付け済みの MEC とメモリモジュールをチェックして、ソケットに正しく装着されていることを確認します。次に、手順 10 から 13 を繰り返します。

それでもメモリの合計が正しくない場合、Dell のテクニカルサポートにお問い合わせください。お問い合わせの方法は、『ユーザーズガイド』の「困ったときは」を参照してください。

15. Dell 診断プログラムを実行してメモリモジュールが正常に動作していることを確認します。



メモ：トラブルシューティングと Dell 診断プログラムの実行方法については、『ユーザーズガイド』の「トラブルシューティング」を参照してください。

RIMM の取り付け

注意：RIMM をアップグレードする前に、BIOS のアップグレードを行なう必要があります。手順については、2-1 ページの「BIOS のアップグレード」を参照してください。

使用するソケットに RIMM が既に取り付けられている場合、取り外す必要があります。手順については、2-11 ページの「RIMM の取り外し」を参照してください。

RIMM を取り付けるには、以下の手順を実行してください（図 2-2 参照）。

1. ソケットの両端にある、プラスチックの固定クリップの位置を確認します。クリップを上向きに押し開きます。

注意：メモリモジュールへの損傷を防ぐため、モジュールの両端に同じ力を加えて、ソケットに真っ直ぐモジュールを押ししてください。

2. メモリモジュールの両端の固定タブがカチッと鳴って、所定の位置に確実に固定されるまで、ソケットにメモリモジュールを真っ直ぐ押しします。

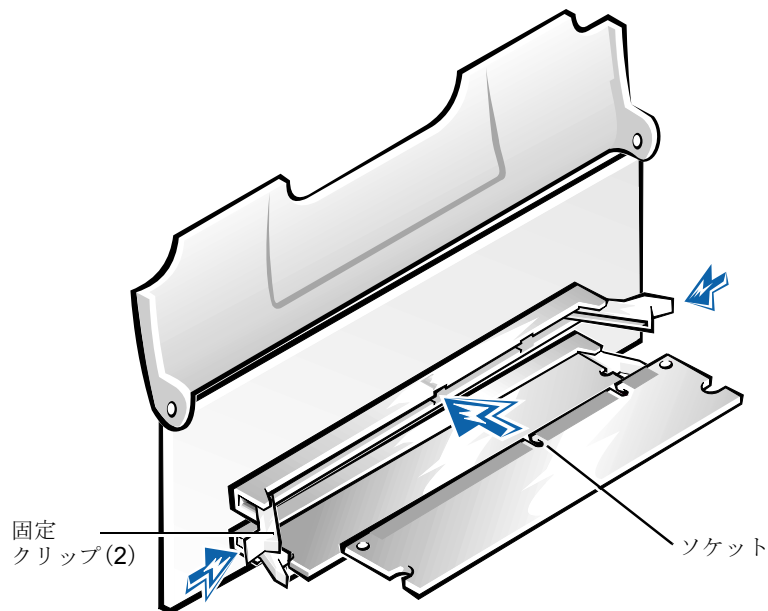


図 2-2 RIMM の取り付け

RIMM の取り外し

注意：メモリモジュールへの損傷を防ぐため、ソケットの両端を同じ力で固定クリップを押してください。

RIMM を取り外すには、RIMM がソケットから外れるまで固定クリップを同時に外向きに押します（図 2-3 参照）。RIMM が少し出てくるはずです。

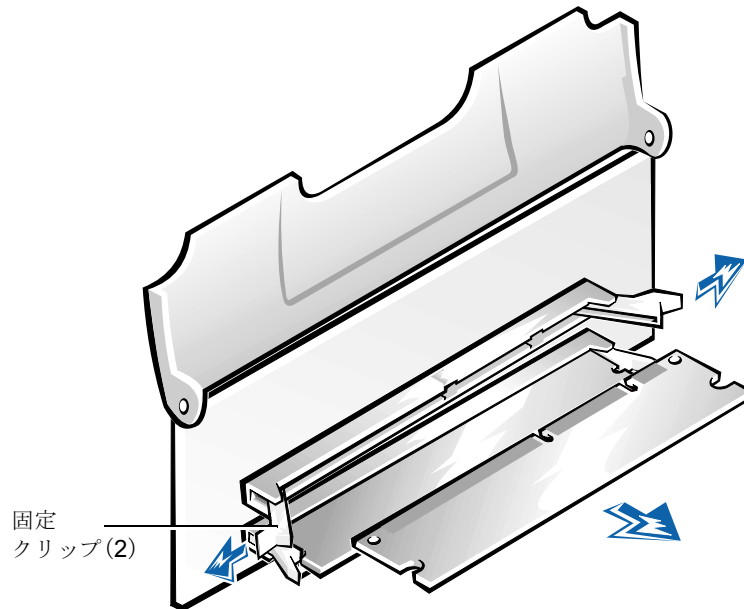


図 2-3 RIMM の取り外し

Printed in Malaysia
Printed on recycled paper



09D775 A00

P/N 9D775 Rev. A00



Free Manuals Download Website

<http://myh66.com>

<http://usermanuals.us>

<http://www.somanuals.com>

<http://www.4manuals.cc>

<http://www.manual-lib.com>

<http://www.404manual.com>

<http://www.luxmanual.com>

<http://aubethermostatmanual.com>

Golf course search by state

<http://golfingnear.com>

Email search by domain

<http://emailbydomain.com>

Auto manuals search

<http://auto.somanuals.com>

TV manuals search

<http://tv.somanuals.com>