

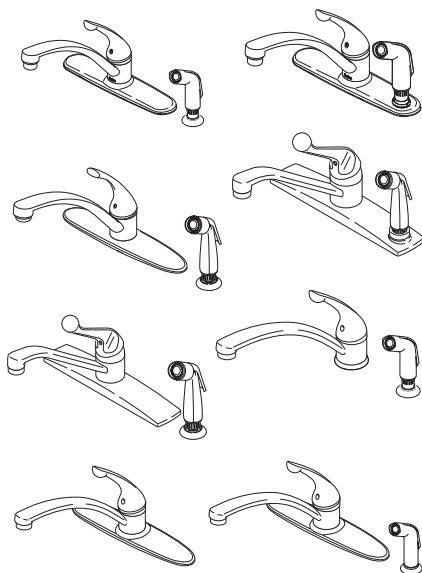


## SINGLE HANDLE KITCHEN FAUCETS



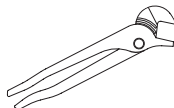
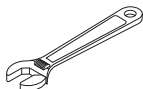
ASME A112.18.1 / CSA B125.1

Models 100, 102, 103,  
140, 141, 180, 300,  
302, 340, 400, 402,  
403, 440, 441, 480,  
D111 & D411 Series



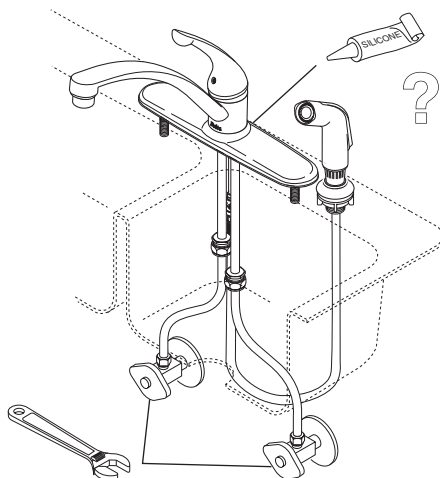
Write purchased model number here.

### You may need the following tools:



### For easy installation of your faucet you will need:

- To **READ ALL** the instructions completely before beginning.
- To **READ ALL** warnings, care, and maintenance information.
- To purchase the correct **water supply hook-up**.



**TABLE OF CONTENTS:**

Warranty ----- Page 2  
Installation Instructions ----- Pages 3-8  
Maintenance ----- Page 9  
Replacement Parts ----- Pages 10-17

**Lifetime Faucet and Finish Limited Warranty**

All parts and finishes of the Delta® faucet are warranted to the original consumer purchaser to be free from defects in material & workmanship for as long as the original consumer purchaser owns their home. Delta Faucet Company recommends using a professional plumber for all installation & repair.

Delta will replace, FREE OF CHARGE, during the warranty period, any part or finish that proves defective in material and/or workmanship under normal installation, use & service. Replacement parts may be obtained by calling 1-800-345-DELTA (in the U.S. and Canada) or by writing to:

In the United States:  
Delta Faucet Company  
Product Service  
55 E. 111th Street  
Indianapolis, IN 46280

In Canada:  
Masco Canada  
Technical Service Centre  
420 Burbrook Place  
London, ON N6A 4L6

This warranty is extensive in that it covers replacement of all defective parts and even finish, but these are the only two things that are covered. LABOR CHARGES AND/OR DAMAGE INCURRED IN INSTALLATION,

REPAIR, OR REPLACEMENT AS WELL AS ANY OTHER KIND OF LOSS OR DAMAGES ARE EXCLUDED. Proof of purchase (original sales receipt) from the original consumer purchaser must be made available to Delta for all warranty claims. THIS IS THE EXCLUSIVE WARRANTY BY DELTA FAUCET COMPANY, WHICH DOES NOT MAKE ANY OTHER WARRANTY OF ANY KIND, INCLUDING THE IMPLIED WARRANTY OF MERCHANTABILITY.

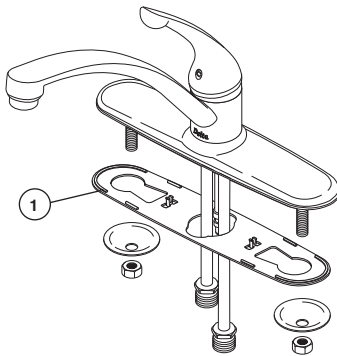
This warranty excludes all industrial, commercial & business usage, whose purchasers are hereby extended a five year limited warranty from the date of purchase, with all other terms of this warranty applying except the duration of the warranty. This warranty is applicable to Delta® faucets manufactured after January 1, 1995.

Some states/provinces do not allow the exclusion or limitation of incidental or consequential damages, so the above limitation or exclusion may not apply to you. Any damage to this faucet as a result of misuse, abuse, or neglect, or any use of other than genuine Delta® replacement parts WILL VOID THE WARRANTY.

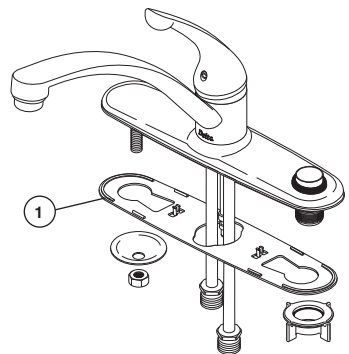
This warranty gives you specific legal rights, and you may also have other rights which vary from state/province to state/province. It applies only for Delta® faucets installed in the United States of America, Canada, and Mexico.

# 1

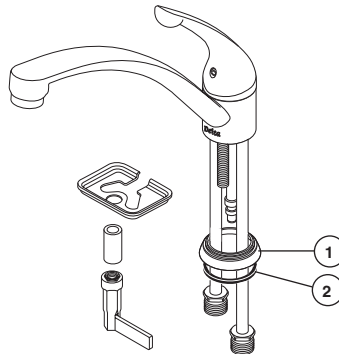
## Deck Mount



## Deck Mount



## Single Hole Mount

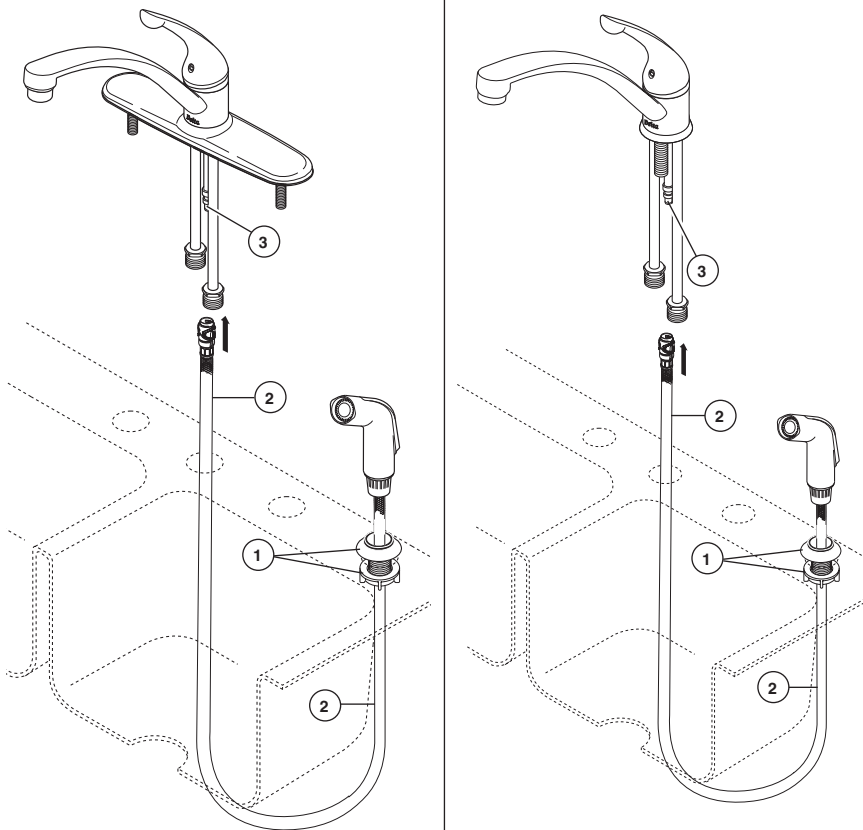


## Preparing for Installation

### SHUT OFF WATER SUPPLIES

Remove old faucet. For deck mount models place gasket (1) on faucet. For single hole mount models, place base (1) then gasket (2) on faucet. **For models without spray**, go to Step 3. **For models with spray**, go to Step 2.

**NOTE:** Thick tile 2 1/2" mounting kits available. 140,180, 340, 440 & 480 Series—**RP30393**. 103, 141, 403 & 441 Series—**RP30394**.

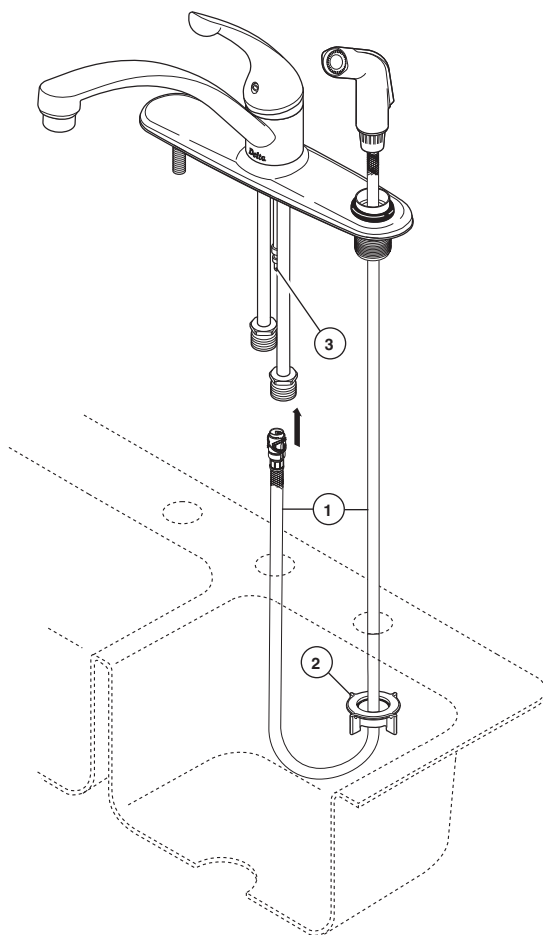
**2**

## Sprayer Installation

### For models with spray and spray support.

Mount the spray support assembly (1) in far right hole in sink. Hand tighten nut. Insert spray hose (2) down through support assembly and up through center

hole on sink. Snap quick connect spray hose (2) onto spray hose nipple (3). Pull down moderately to ensure connection has been made. Go on to Step 2.



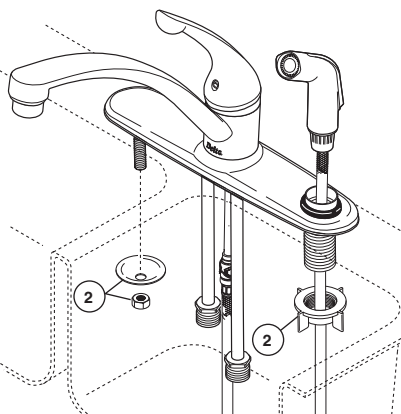
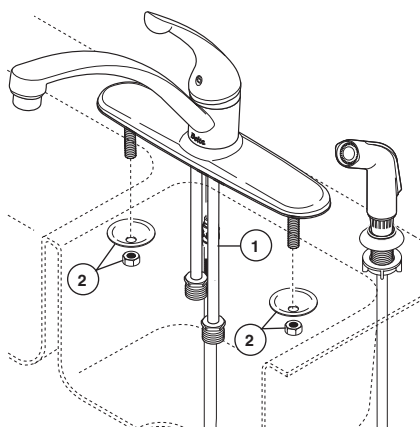
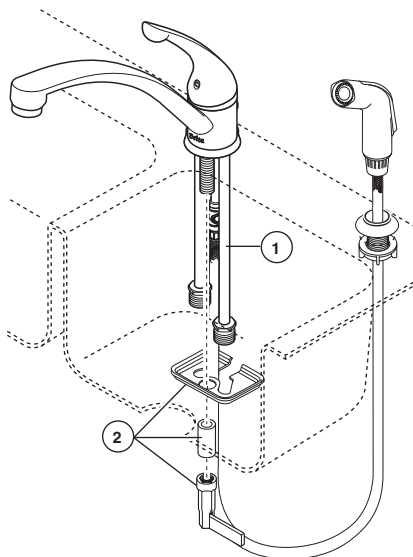
---

## Sprayer Installation

### For models with integrated spray.

Insert spray hose (1) down through support assembly on escutcheon and hole in sink. From underneath the sink place the mounting nut (2) over spray hose and insert the hose up through the middle hole

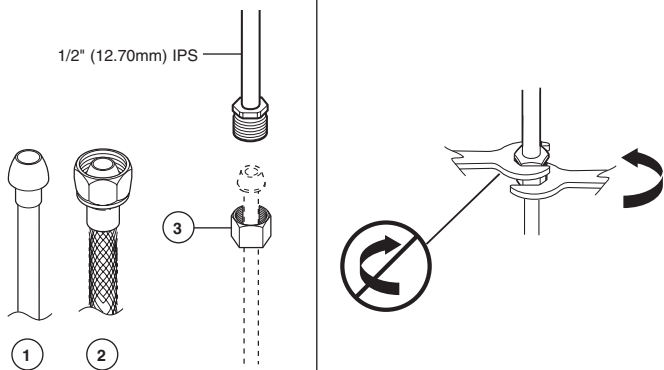
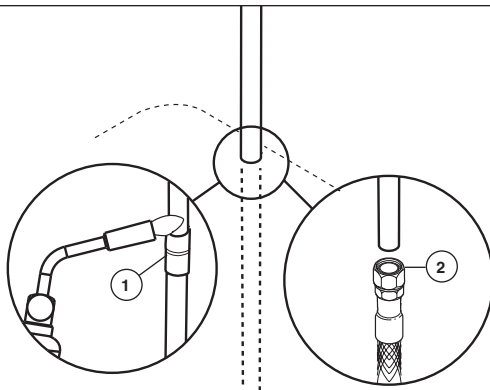
in sink. From above the sink, snap the quick connect spray hose (1) onto the spray hose nipple (3) with quick connect fitting. Pull down moderately to ensure connection has been made.

**3****Deck Mount****Single Hole Mount****Faucet Installation****For deck mount models.**

Feed tubes (1) down through center hole in sink. *OPTION: If sink is uneven, use silicone sealant under the gasket.* Secure faucet to sink with nuts/washers or mounting nuts (2) supplied with your faucet.

**For single hole mount models.**

Feed tubes (1) down through center hole in sink. *OPTION: If sink is uneven, use silicone sealant under the gasket.* Secure faucet to sink with mounting bracket, spacer (for thin mount only) and nut (2) supplied with your faucet.

**4****A.****B.**

## Supply Line Connections

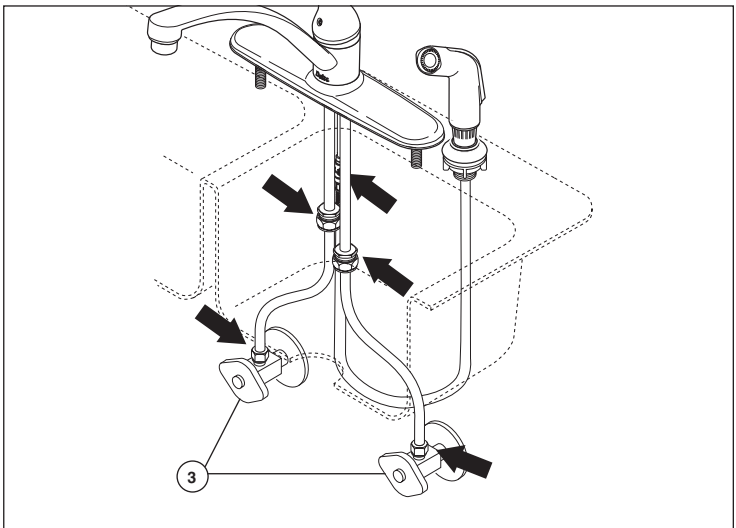
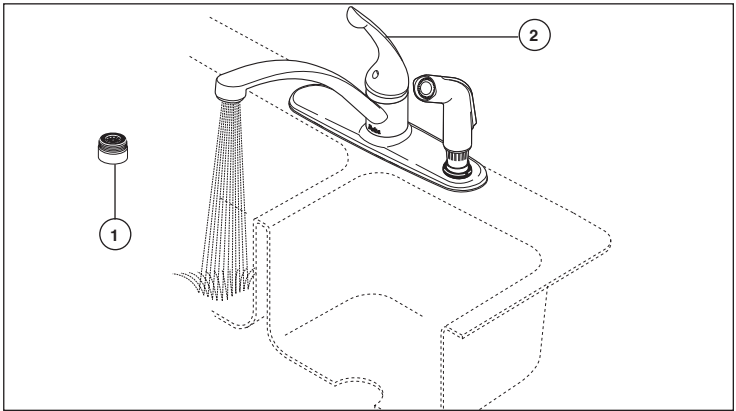
For models with fittings.

- A. Note:** Be careful when bending the copper tubing. Kinked tubes will void the warranty. Choose hook-ups for 1/2" I.P.S. connections: (1) Ball nose riser (3/8" O.D. copper tubing), or (2) 1/2" I.P.S. faucet connector. Use the enclosed coupling nuts (3) with the ball nose risers (1). Coupling nuts are not included with D111, D311 or D411 Series. **Important:** Use two wrenches when tightening. Do not overtighten.

For models without fittings.

- B. Note:** Be careful when bending the copper tubing. Kinked tubes will void the warranty. Solder connections (1) or use compression fittings (2) for 3/8" O.D. (1/4" nominal) copper tubing.

5



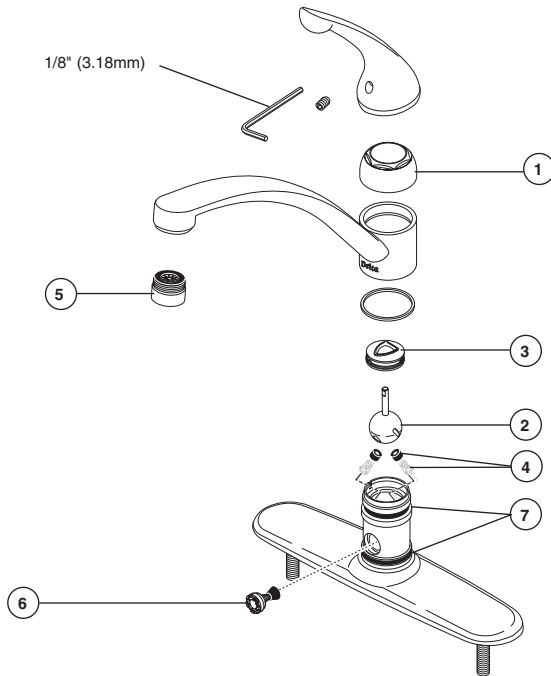
## Flush the System and Check for Leaks

Remove aerator (1) and turn faucet handle (2) to the full on mixed position. Turn on hot and cold water supplies (3) and flush water lines for one minute.

**Important: This flushes away any debris that could cause damage to internal parts.**

Check all connections at arrows for leaks. Re-tighten if necessary, but do not overtighten.





## Maintenance

**If faucet leaks from under handle:**

Remove handle and ensure cap (1) is tight.

**If leak persists—SHUT OFF WATER SUPPLIES.** Replace Ball Assembly (2)—Repair Kit RP70 and Cam & Packing (3)—Repair Kit RP61.

**If faucet leaks from spout outlet:** SHUT OFF WATER SUPPLIES. Replace Ball Assembly (2)—Repair Kit RP70 and Seats & Springs (4)—Repair Kit RP4993.

**If faucet exhibits very low flow**  
 A. Remove and clean Aerator (5), or  
 B. SHUT OFF WATER SUPPLIES. Clean Seats and Springs (4) of any debris.

**If spray attachment does not function properly:** SHUT OFF WATER SUPPLIES. Remove Diverter Assembly (6) and clean.

**If condition persists—SHUT OFF WATER SUPPLIES.** Replace Diverter Assembly (6)—Repair Kit RP320.

**If faucet leaks from base of spout:** SHUT OFF WATER SUPPLIES. Remove spout and replace Spout O-Rings (7)—Repair Kit RP25.

## Cleaning and Care

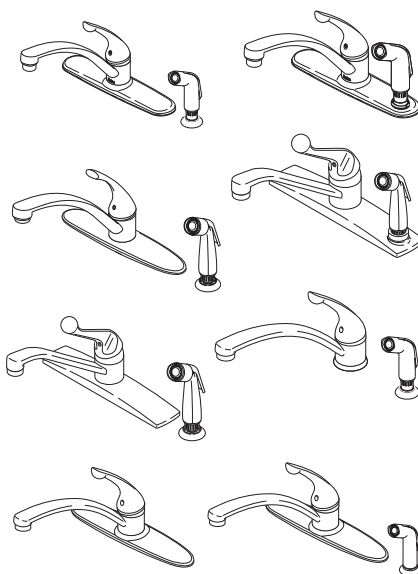
Care should be given to the cleaning of this product. Although its finish is extremely durable, it can be damaged by harsh abrasives or polish. To clean, simply wipe gently with a damp cloth and blot dry with a soft towel.

**Notes / Notas / Notes**



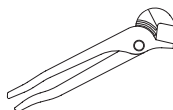
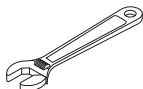
ASME A112.18.1 / CSA B125.1

Modelos 100, 102, 103,  
140, 141, 180, 300,  
302, 340, 400, 402,  
403, 440, 441, 480,  
D111 y D411 Series



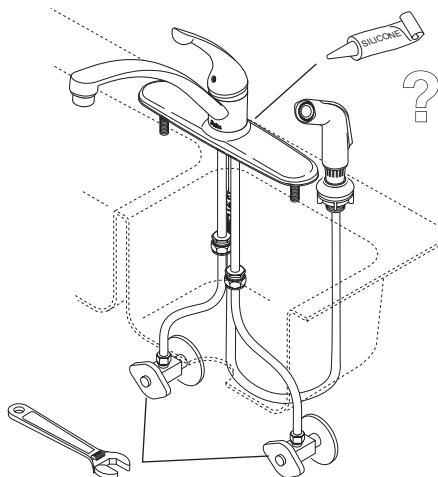
Escriba aquí el número del modelo comprado.

### Usted puede necesitar:



### Para instalación fácil de su llave Delta usted necesitará:

- **LEER TODAS** las instrucciones completamente antes de empezar.
- **LEER TODOS** los avisos, cuidados, e información de mantenimiento.
- Comprar las conexiones correctas para el **suministro de agua**.



## Índice:

Garantía .....	Página 2
Instrucciones para la Instalación .....	Páginas 3-8
Mantenimiento .....	Página 9
Piezas de Repuesto .....	Páginas 10-17

### Garantía Limitada De Por Vida de la Llave y su Acabado

Todas las piezas y acabados de la llave Delta® están garantizados al consumidor comprador original, de estar libres de defectos de material y fabricación, por el tiempo que el consumidor comprador original sea dueño de su casa. Delta Faucet Company recomienda que use un plomero profesional para todas las instalaciones y reparaciones.

Delta reemplazará, LIBRE DE CARGO, durante el período de garantía, cualquier pieza o acabado que pruebe tener defectos de material y/o fabricación bajo instalación normal, uso y servicio. Piezas de repuesto pueden ser obtenidas llamando al 1-800-345-DELTA (en los Estados Unidos y Canada) o escribiendo a:

#### En los Estados Unidos:

Delta Faucet Company  
Product Service  
55 E. 111th Street  
Indianapolis, IN 46280

#### En Canada:

Masco Canada  
Technical Service Centre  
420 Burbrook Place  
London, ON N6A 4L6

Esta garantía es extensiva en lo que cubre el reemplazamiento de todas las piezas defectuosas y hasta el acabado, pero éstas son las únicas dos cosas que están cubiertas. CARGOS DE LABOR Y/O DAÑOS INCURRIDOS EN LA INSTALACIÓN, REPARACIÓN, O REEMPLAZAMIENTO COMO TAMBIÉN

CUALQUIER OTRO TIPO DE PÉRDIDA O DAÑOS ESTÁN EXCLUIDOS. Prueba de compra (recibo original de venta) del comprador consumidor original debe de ser disponible a Delta para todos los reclamos. ESTA ES LA GARANTÍA EXCLUSIVA DE DELTA FAUCET COMPANY, QUE NO HACE CUALQUIER OTRA GARANTÍA DE CUALQUIER TIPO, INCLUYENDO LA GARANTÍA IMPLÍCITA DE COMERCIALIZACIÓN.

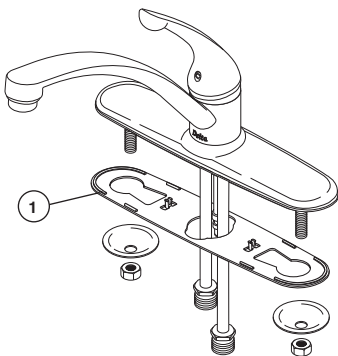
Esta garantía excluye todo uso industrial, comercial y de negocio, a cuyos compradores se les da una garantía limitada extendida de cinco años desde la fecha de compra, con todos los otros términos de esta garantía aplicados, excepto el de duración de ésta. Esta garantía es aplicable a las llaves de Delta® fabricadas después de Enero 1, 1995.

Algunos estados/provincias no permiten la exclusión o limitación de daños incidentales o consecuentes, de manera que la limitación o exclusión arriba escrita puede no aplicarle a usted. Cualquier daño a esta llave, resultado del mal uso, abuso, o descuido, o cualquier otro uso de piezas de repuesto que no sean genuinas de Delta® ANULARÁN LA GARANTÍA.

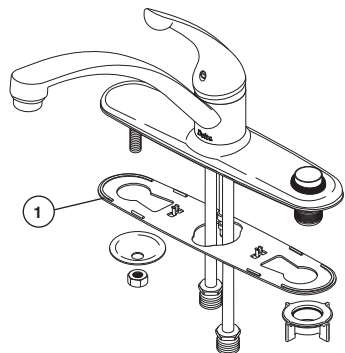
Esta garantía le da derechos legales específicos, y usted puede, también tener otros derechos que varían de estado/provincia a estado/provincia. Es aplicable sólo a las llaves Delta® instaladas en los Estados Unidos de America, Canada y Mexico.

# 1

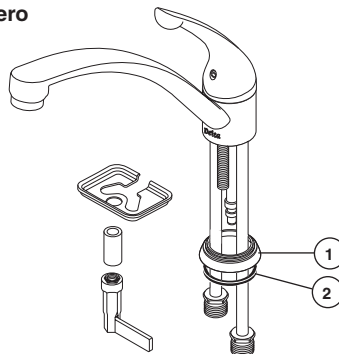
## Instalación en encimeras - estantes



## Instalación en encimeras - estantes



## Instalación en un Agujero

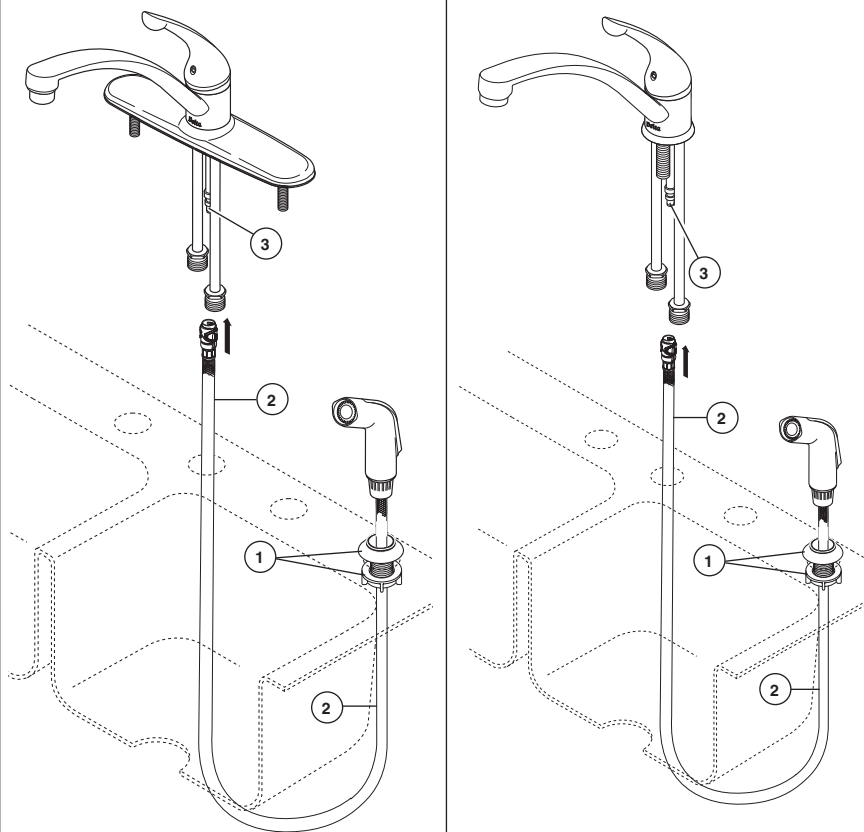


## Preparación para la Instalación

### CIERRE LOS SUMINISTROS DE AGUA

- A.** Quite la llave vieja. Para modelos de montaje en bordes coloque el empaque (1) en la llave. Para modelos de instalación de un hoyo, coloque la base (1) y luego el empaque (2) en la llave. Para modelos sin rociador continúe con el Paso 3. Para modelos con rociador continúe con el Paso 2.

**NOTA:** Hay herramientas disponibles para la instalación en losas de 2 1/2" de grosor.  
140, 180, 340, 440 y 480 Series—**RP30393.**  
103, 141, 403 y 441 Series—**RP30394.**

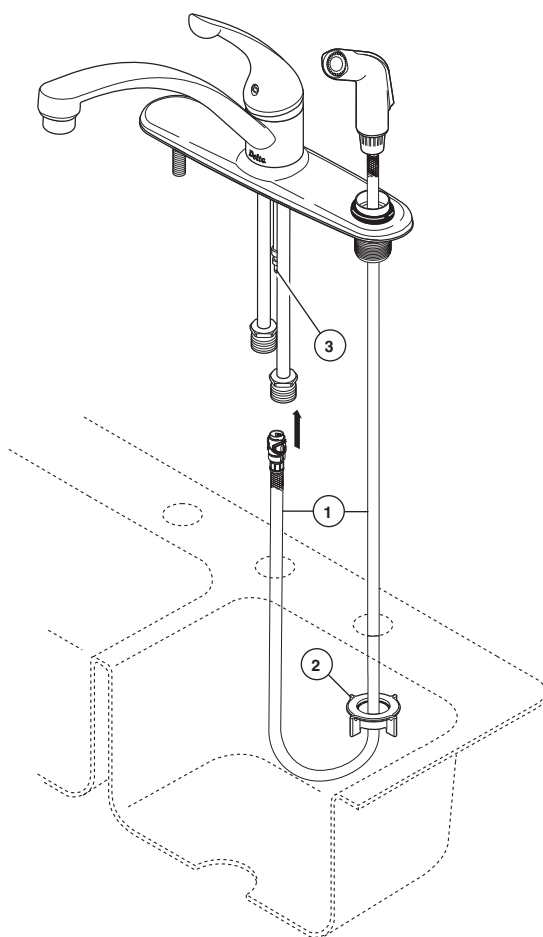
**2**

## Instalación del Rociador

### Para modelos con un rociador y soporte de rociador.

Instale el ensamble del soporte del rociador (1) en el hoyo más lejano al extremo de la derecha. Apriete a mano la tuerca. Introduzca la manguera del rociador (2) hacia abajo a través del ensamble del soporte y hacia arriba a través del hoyo del centro del fregadero.

Conecte a presión la manguera del rociador de conexión rápida (2) en la entrosca de la manguera del rociador (3). Hale hacia abajo moderadamente para asegurar que la conexión se ha hecho. Continúe con el Paso 2.

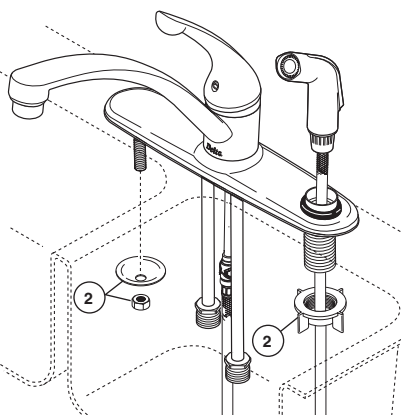
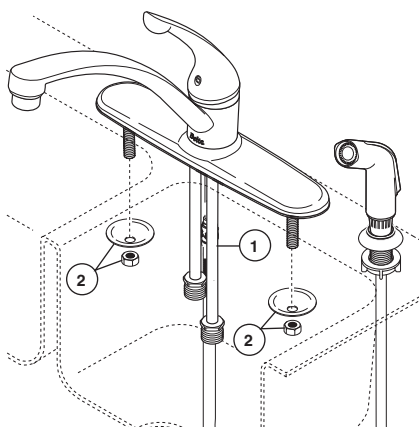
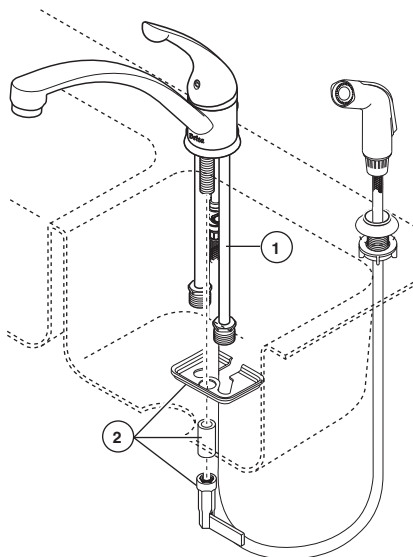


## Instalación del Rociador

### Para modelos con rociador y nido del rociador.

Introduzca la manguera del rociador (1) hacia abajo a través del ensamble del soporte en el chapetón y el hoyo en el fregadero. Desde abajo del fregadero coloque la tuerca de montura (2), sobre la manguera del rociador e introduzca la manguera hacia arriba a través del hoyo del centro en el

fregadero. Desde la parte de arriba del fregadero, conecte a presión la manguera del rociador de conexión rápida (1) en la entrosca de la manguera del rociador (3) con el accesorio de conexión rápida. Hale hacia abajo moderadamente para asegurar que la conexión se ha hecho.

**3****Instalación en encimeras  
- estantes****Instalación en un Agujero****Instalación de la Llave de Agua/Grifo****Para modelos con montura  
en bordes.**

Sin enderezar los tubos de cobre (1), avance las tuberías hacia abajo a través del hoyo del centro del fregadero. Fije la llave en el fregadero con tuercas/arandelas o tuercas de montaje (2) proporcionadas con su llave.

*OPCIÓN: Si el fregadero está desnivelado, use silicona debajo del empaque.*

**Para modelos con instalación de  
un hoyo.**

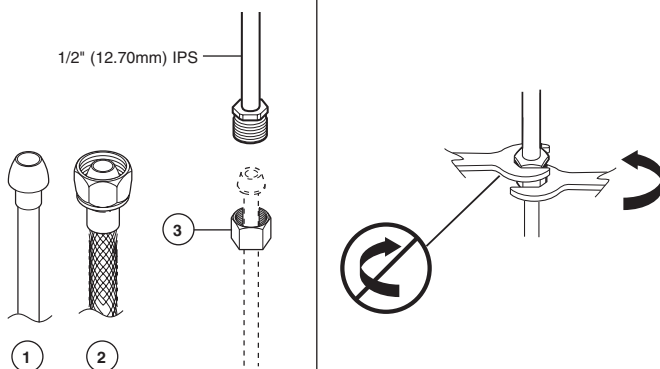
Sin enderezar los tubos de cobre (1), avance las tuberías hacia abajo a través del hoyo del centro del fregadero.

*OPCIÓN: Si el fregadero está desnivelado, use silicona debajo del empaque. Fije la llave al fregadero con abrazadera de montura (2) las cuales son proporcionadas con su llave.*

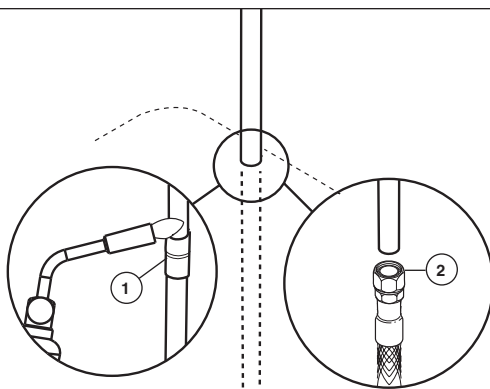


# 4

**A.**



**B.**



## Conexiones de las líneas de Suministro

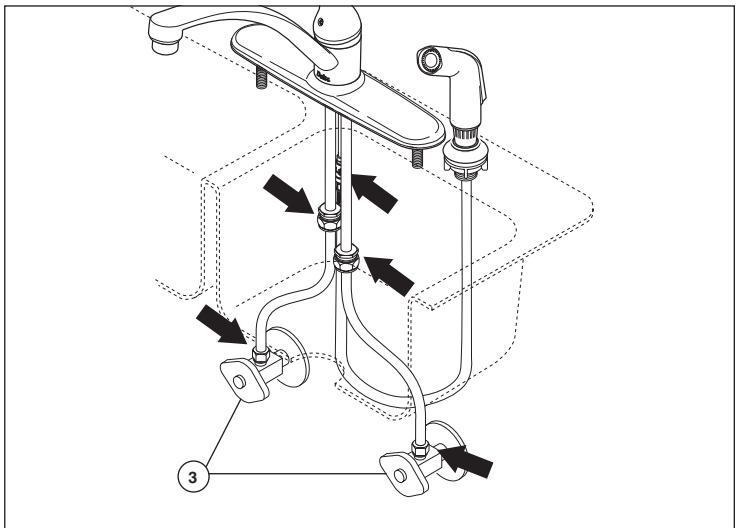
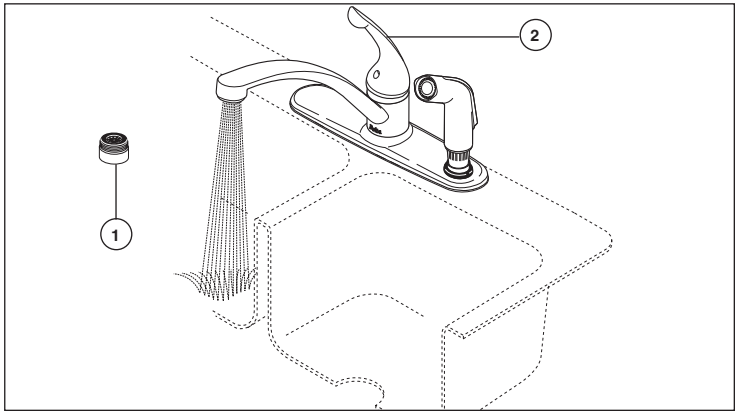
### Para modelos con accesorios

**A.** **Nota:** Tenga cuidado cuando doble la tubería de cobre. Tubos torcidos anularán la garantía. Escoja las conexions IPS de 1/2": (1) Conexión Bola-nariz (Tubería cobre 3/8" D.E.), o (2) Conector de llave I.P.S. 1/2". Utilice las tuercas de acoplamiento incluidas (3) con la conexión bola-nariz (1). Las tuercas de acoplamiento no están incluidas con las Series D111, D311 ó D411. Utilice dos llaves de tuercas cuando apriete. No apriete demasiado.

### Para modelos sin accesorios

**B.** **Nota:** Tenga cuidado cuando doble la tubería de cobre. Tubos torcidos anularán la garantía. Suelda las conexiones (1) o utilice accesorios de compresión (2) para tubería de cobre de D.E. de 3/8" (nominal 1/4").

5

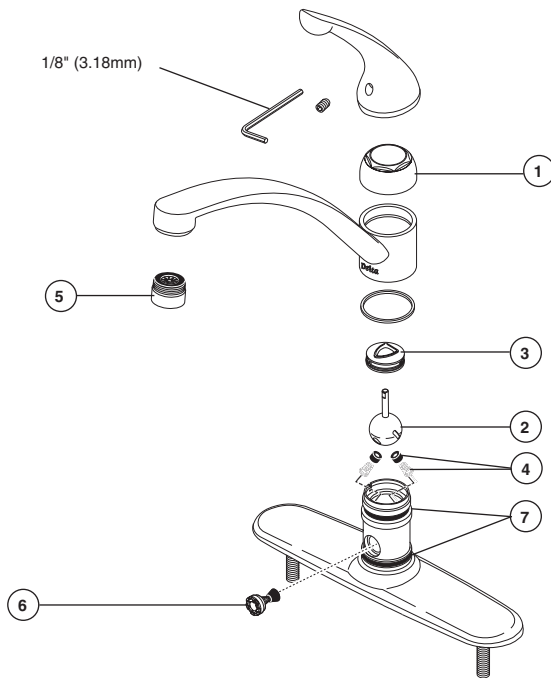


## Deje correr el Agua por el Sistema y Fíjese si hay filtraciones

Quite el aireador (1) y gire la manija de la llave (2) a la posición completamente abierta en mixta. Abra los suministros de agua caliente y fría (3) y deje correr en agua por la líneas por un minuto.

**Importante: Esto limpia cualquier escombros que pueda causar daño a las partes internas.**

Examíne si hay filtraciones en todas las conexiones indicadas con flechas. Apriete de nuevo si es necesario, pero no apriete demasiado.



## Mantenimiento

### Si la llave tiene filtraciones desde la parte debajo de la manija:

Quite la manija y asegure que la tapa (1) esté apretada.

**Si la filtración persiste—CIERRE LOS SUMINISTROS DE AGUA—**Reemplace el ensamble de la bola— Equipo de Reparación (2) RP70 y el Ensamble de la Leva—Equipo de Reparación (3) RP61.

### Si la llave tiene filtración por la boca del tubo de salida de agua:

**CIERRE LOS SUMINISTROS DE AGUA.** Reemplace el ensamble de bola (2)—Equipo de Reparación RP70 y los Asientos y Resortes (4)—Equipo de Reparación RP4993.

### Si la llave exhibe flujo de agua muy bajo:

- A. Quite y limpie el Aireador (5), o
- B. **CIERRE LOS SUMINISTROS DE AGUA.** Limpie los Asientos y Resortes (4) de cualquier escombros.

### Si el accesorio del rociador no funciona correctamente:

**CIERRE LOS SUMINISTROS DE AGUA.** Quite el Ensamble del Desviador (6) y limpie.

**Si la condición persiste—CIERRE LOS SUMINISTROS DE AGUA.** Reemplace el Ensamble del Desviador (6)—Equipo de Reparación RP320.

### Si la llave tiene filtración desde la base del tubo de salida:

**CIERRE LOS SUMINISTROS DE AGUA.** Quite el tubo de salida y reemplace Anillos O (7) del tubo de salida—Equipo de Reparación RP25.

## Limpieza y Cuidado De Su Llave

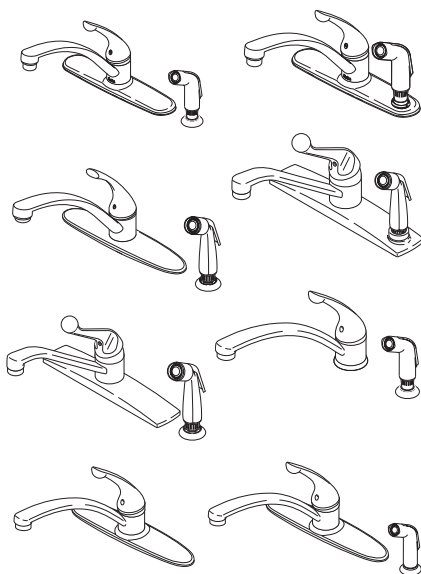
Tenga cuidado al ir a limpiar este producto. Aunque su acabado es sumamente durable, puede ser afectado por agentes de limpieza o para pulir abrasivos. Para limpiar su llave, simplemente frótelas con un trapo húmedo y luego séquela con una toalla suave.

**Notes / Notas / Notes**



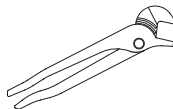
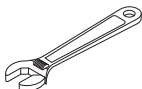
ASME A112.18.1 / CSA B125.1

Modèles 100, 102, 103,  
140, 141, 180, 300,  
302, 340, 400, 402,  
403, 440, 441, 480,  
D111 et D411 Serie



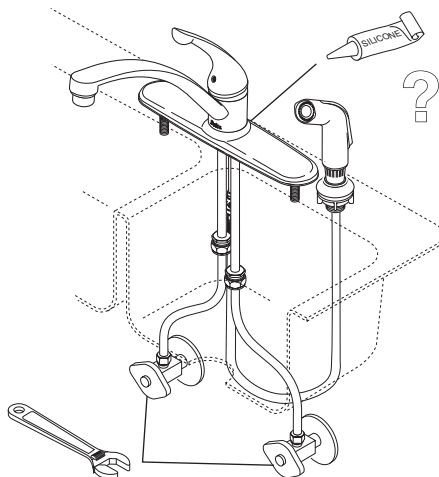
Inscrivez le numéro de modèle ici.

### Articles dont vous pouvez avoir besoin:



### Pour installer votre robinet Delta facilement, vous devez:

- **LIRE TOUTES** les instructions avant de débiter;
- **LIRE TOUS** les avertissements ainsi que toutes les instructions de nettoyage et d'entretien;
- Acheter le bon **nécessaire de raccordement**.



## TABLE DES MATIÈRES

Garantie .....	Page 2
Instructions d'installation .....	Pages 3-8
Entretien.....	Page 9
Pièces de rechange .....	Pages 10-17

### Garantie à vie limitée des robinets et de leurs finis

Toutes les pièces et les finis du robinet Delta® sont protégés contre les défauts de matériau et les vices de fabrication par une garantie qui est consentie au premier acheteur et qui demeure valide tant que celui-ci demeure propriétaire de sa maison. Delta recommande de faire appel à un plombier compétent pour l'installation et la réparation du robinet.

Pendant la période de garantie, Delta remplacera GRATUITEMENT toute pièce ou tout fini, présentant une défectuosité de matériau ou un vice de fabrication pour autant que l'appareil ait été installé, utilisé et entretenu correctement. Pour obtenir des pièces de rechange, veuillez communiquer par téléphone au numéro 1-800-345-DELTA (aux États-Unis ou au Canada) et par écrit à l'une des adresses suivantes :

**Aux États-Unis**  
Delta Faucet Company  
Product Service  
55 E. 111th Street  
Indianapolis, IN 46280

**Au Canada**  
Masco Canada  
Technical Service Centre  
420 Burbrook Place  
London, ON N6A 4L6

La présente garantie s'applique au remplacement de toutes les pièces défectueuses, y compris le fini, et elle ne couvre que ces éléments. LES FRAIS DE MAIN-D'OEUVRE ET (OU) LES DOMMAGES PROVOQUÉS AU COURS DE L'INSTALLATION, DE LA RÉPARATION OU DU REMPLACEMENT D'UN ÉLÉMENT AINSI QUE

LES PERTES OU DOMMAGES DE TOUTE AUTRE NATURE NE SONT PAS COUVERTS PAR LA GARANTIE. Toute réclamation en vertu de la présente garantie doit être adressée à Delta, accompagnée de la preuve d'achat (original de la facture) du premier acheteur. CETTE GARANTIE EST LA SEULE OFFERTE PAR DELTA FAUCET COMPANY OU DELTA FAUCET CANADA, SELON LE CAS. ELLE EXCLUT TOUTE AUTRE GARANTIE, Y COMPRIS LA GARANTIE IMPLICITE DE QUALITÉ MARCHANDE.

Les robinets installés dans un établissement industriel ou commercial ou dans une place d'affaires sont protégés par une garantie étaguée de cinq ans qui prend effet à compter de la date d'achat. Toutes les autres conditions de la garantie de cinq ans sont identiques à celle de la présente garantie. La présente garantie s'applique à tous les robinets Delta® fabriqués après le 1er janvier 1995.

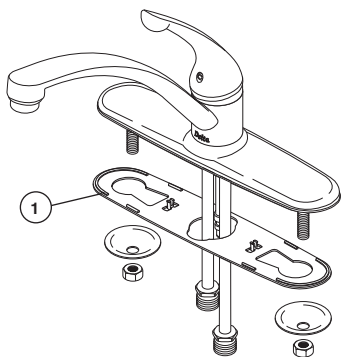
Dans les États ou les provinces où il est interdit d'exclure ou de limiter les responsabilités à l'égard des dommages indirects ou fortuits, les exclusions et les limites susmentionnées ne s'appliquent pas. Les dommages résultant d'une mauvaise utilisation, d'une utilisation abusive de la négligence ou de l'utilisation de pièces autres que des pièces d'origine Delta® RENDENT LA GARANTIE NULLE ET SANS EFFET.

La présente garantie vous donne des droits précis qui peuvent varier selon votre lieu de résidence. Elle ne s'applique qu'aux robinets Delta® installés aux États-Unis, au Canada et au Mexique.

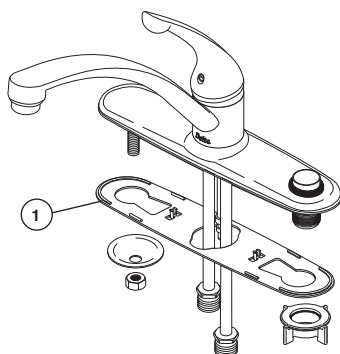
© 2008 Division de Masco Indiana

# 1

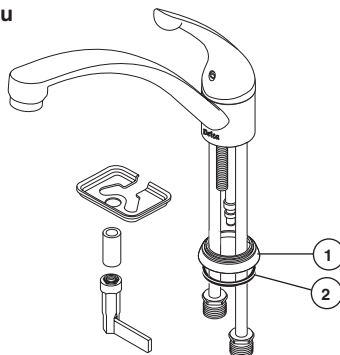
## Monté sur plage



## Monté sur plage



## Monté dans un seul trou



## Préparation pour l'installation

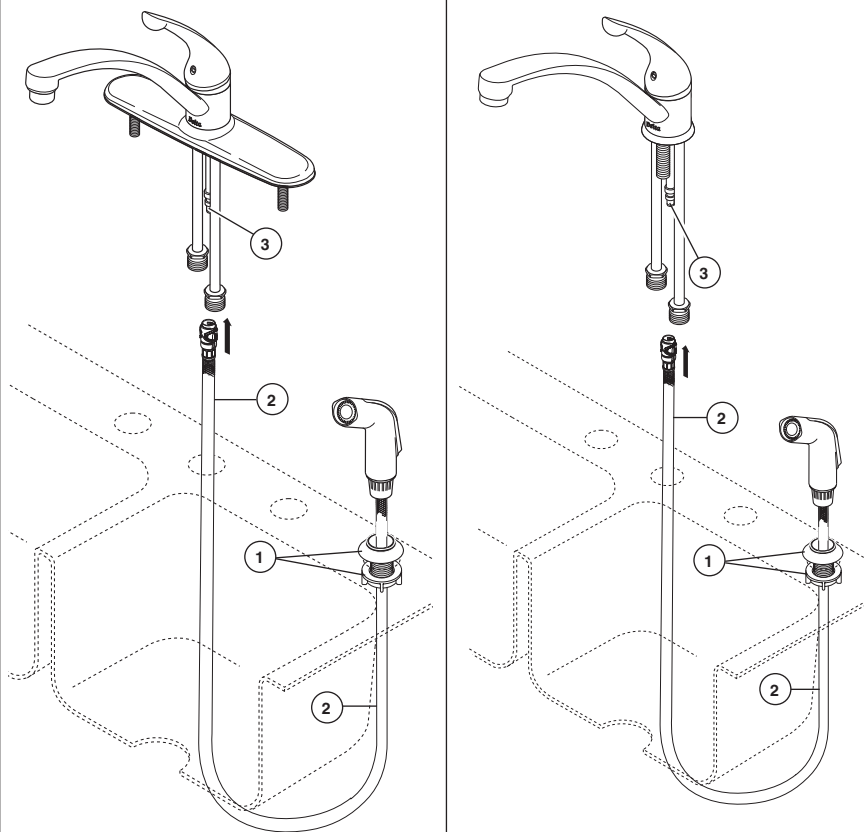
### COUPEZ L'EAU

- A.** Enlevez le vieux robinet. Dans le cas des modèles montés sur le rebord, posez le joint (1) sur le robinet. Dans le cas de modèles conçus pour être montés dans un seul trou, placez l'embase (1), puis le joint (2) sur le robinet. **Pour les modèles sans douchette** passez à l'étape 3. **Pour les modèles avec douchette** passez à l'étape 2.

**NOTE:** Des kits pour le montage sur carreaux de céramique de 2 1/2 po sont offerts.

140, 180, 340, 440 et 480 Séries - **RP30393**.  
103, 141, 403 et 441 Séries - **RP30394**.

# 2



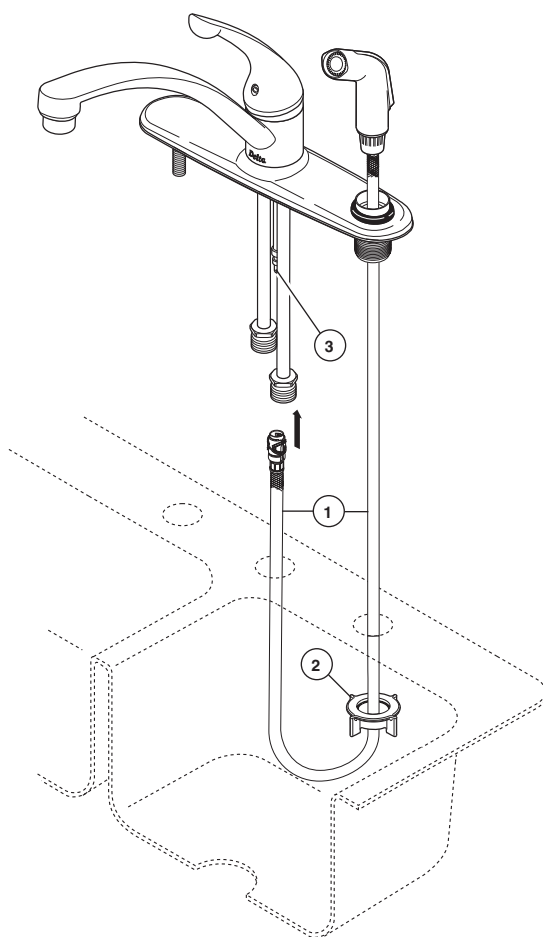
## Installation de la douchette

### Modèles avec douchette et soporte.

Montez le support de douchette (1) dans le trou de l'évier prévu à cet effet. Serrez à la main seulement. Insérez le tuyau souple (2) dans le support et ramenez-le par le dessous dans le trou central de l'évier. Encliquetez le

tuyau souple à raccord rapide (2) de la douchette sur le mamelon (3) du tuyau souple de la douchette. Tirez modérément sur le tuyau souple pour vous assurer qu'il est bien branché. Passez à l'étape 2.





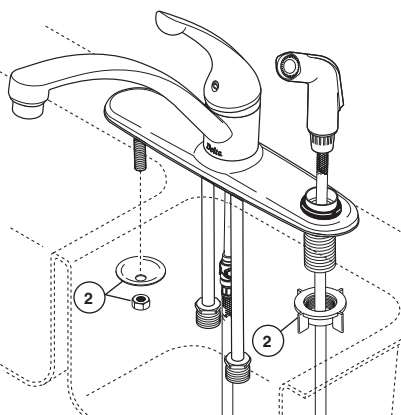
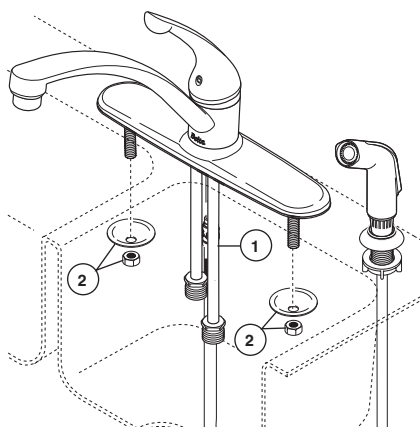
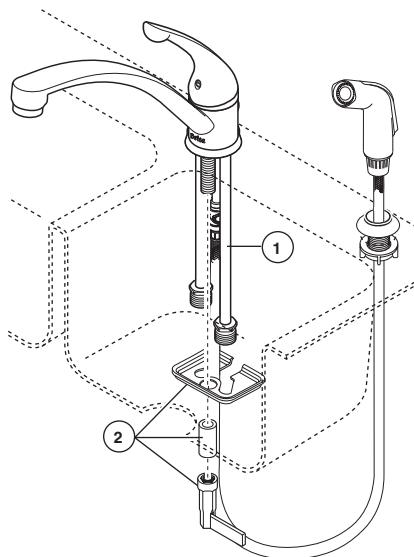
---

## Installation de la douchette

### Modèles avec douchette sur plaque de finition.

Insérez le tuyau souple de la douchette (1) dans le support sur la plaque et dans le trou de l'évier. Par le dessous de l'évier, faites glisser la écrou en montage (2) sur le tuyau souple, puis ramenez le tuyau souple dans le trou central de l'évier.

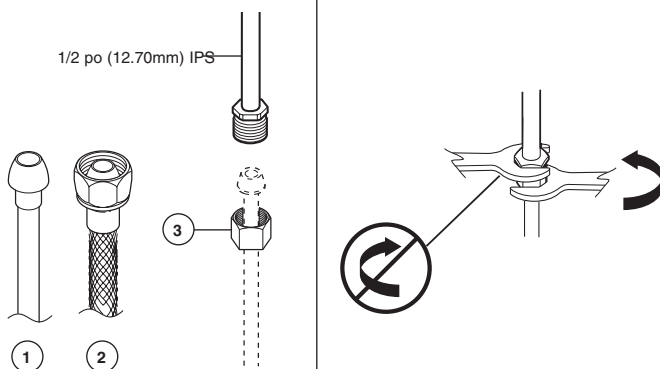
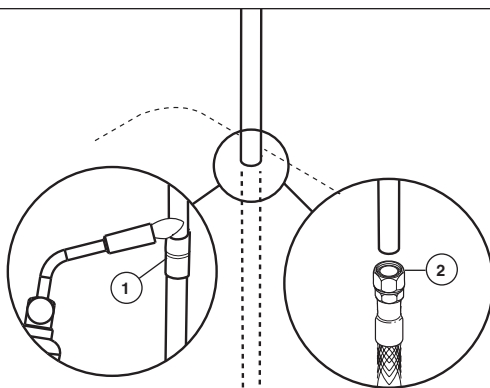
Par le dessus de l'évier, encliquez le tuyau souple à raccord rapide (1) de la douchette sur le mamelon (3) du raccord rapide. Tirez modérément sur le tuyau souple pour vous assurer qu'il est bien branché.

**3****Monté sur plage****Monté dans un seul trou****Installation du robinet****Pour modèles se montant sur la surface adjacente.**

Introduisez les tubes de cuivre (1), sans les redresser, dans le trou central de l'évier. *FACULTATIF: si l'évier est inégal, appliquez du composé d'étanchéité à la silicone sous le joint.* Fixez le robinet à l'évier au moyen des écrous et des rondelles ou au moyen des écrous de fixation (2) fournis.

**Pour modèles se montant dans un seul trou.**

Introduisez les tubes de cuivre (1), sans les redresser, dans le trou central de l'évier. *FACULTATIF: si l'évier est inégal, appliquez du composé d'étanchéité à la silicone sous le joint.* Fixez le robinet à l'évier à l'aide des support en montage (2) fournis.

**4****A.****B.**

## Branchements à la tuyauterie d'alimentation

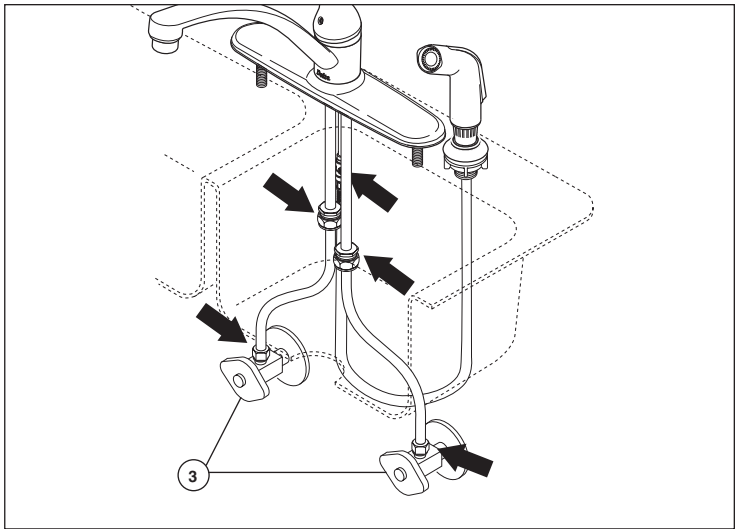
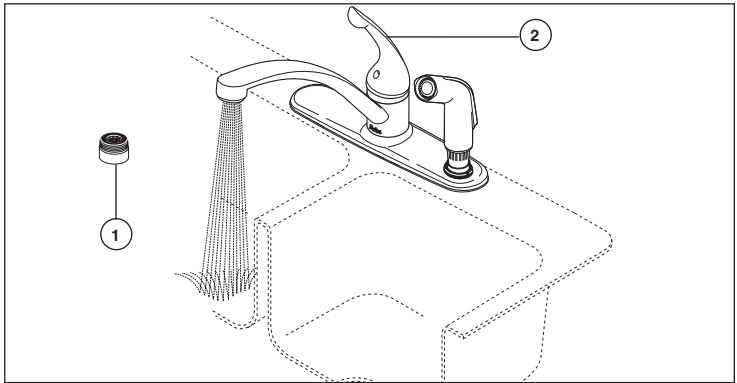
**Pour les modèles livrés avec nécessaire de raccordement,**

**A. Note - Prenez garde de pincer les tubes en les cintrant. La garantie est nulle si les tubes ont été pincés.** Choisissez des raccords compatibles 1/2 po IPS : (1) tubes-raccords à portée sphérique (tube en cuivre 3/8 po d.e.) ou (2) raccords de robinet 1/2 po IPS. Si vous utilisez des tubes-raccords à portée sphérique (1), servez-vous des écrous de raccordement fournis (3). Les écrous de raccordement ne sont pas inclus avec les séries D111, D311 ou D411. Utilisez deux clés pour serrer les raccords. Prenez garde de trop serrer.

**Pour les modèles livrés sans nécessaire de raccordement,**

**B. Note - Prenez garde de pincer les tubes en les cintrant. La garantie est nulle si les tubes ont été pincés.** Utilisez des raccords brasés (1) ou des raccords à compression (2) pour tube en cuivre 3/8 po d.e. (1/4 po nominal).

5

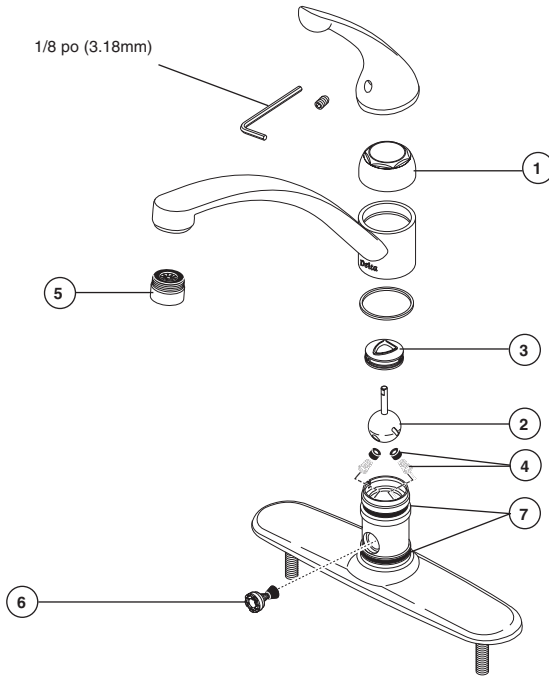


## Rincez l'installation et cherchez à déceler des fuites.

Enlevez l'aérateur (1) et tournez la manette (2) en position d'ouverture maximale. Rétablissez l'alimentation en eau chaude et en eau froide (3) et laissez couler l'eau pendant une minute.

**Important : le fait de laisser couler l'eau permet d'évacuer les corps étrangers qui pourraient abîmer les composants internes du robinet.**

Vérifiez qu'il n'y a pas de fuites aux flèches. Resserrez les raccords au besoin, mais prenez garde de trop serrer.



## Entretien

### Le robinet fuit par le dessous de la poignée :

Enlevez la manette et assurez-vous que l'embase (1) est bien serrée.

### Si la fuite persiste : COUPEZ L'EAU.

Remplacez la bille kit de réparation (2) RP70 et la came. Kit de réparation (3) RP61.

### Si le robinet fuit à la sortie du bec :

COUPEZ L'EAU. Remplacez la bille (2) (kit de réparation RP70) ainsi que les sièges et les ressorts (4) (kit de réparation RP4993).

### Si le débit du robinet est très faible :

A. Enlevez et nettoyez l'aérateur (5), ou  
B. COUPEZ L'EAU. Enlevez tout dépôt aux sièges et aux ressorts (4).

### Si la douchette fonctionne mal :

COUPEZ L'EAU. Enlevez la dérivation (6) et nettoyez-la.

### Si la défectuosité persiste, COUPEZ L'EAU.

Remplacez la dérivation (6) (kit de réparation RP320).

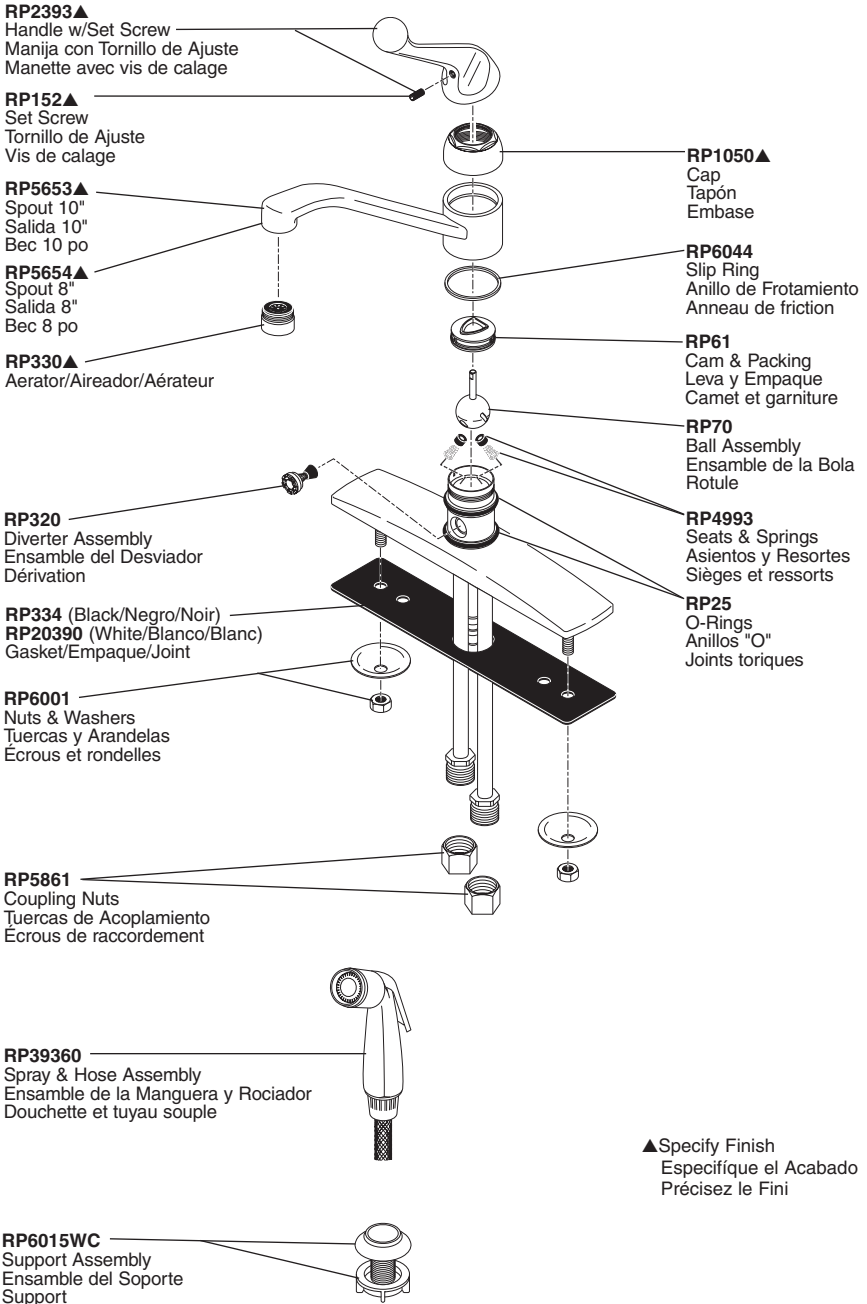
### Si le robinet fuit à la base du bec :

COUPEZ L'EAU. Enlevez le bec et remplacez les joints toriques du bec (7) (kit de réparation RP25).

## Instructions de nettoyage

Il faut le nettoyer avec soin. Même si son fini est extrêmement durable, il peut être abîmé par des produits fortement abrasifs ou des produits de polissage. Il faut simplement le frotter doucement avec un chiffon humide et le sécher à l'aide d'un chiffon doux.

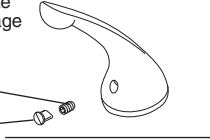
# 100, 400 SERIES/SERIA



# 102, 302 & 402 SERIES/SERIA

**RP28898▲**

Handle w/Button & Set Screw  
 Manija con Botón y Tornillo de Ajuste  
 Manette avec Bouton et Vis de Calage



**RP152▲**

Set Screw  
 Tornillo de Ajuste  
 Vis de Calage



**RP28906**

Red/Blue Button  
 Botón: Rojo/Azul  
 Bouton-Rouge/Bleu



**RP1050**

Cap  
 Tapón  
 Embase



**RP28802▲**

Spout Assembly  
 Salida  
 Bec

**RP330**

Aerator  
 Aireador  
 Aérateur



**RP61**

Cam & Packing  
 Leva y Empaque  
 Camet et garniture



**RP70**

Ball Assembly  
 Ensamble de la Bola  
 Rotule



**RP4993**

Seats & Springs  
 Asientos y Resortes  
 Sièges et ressorts



**RP30627**

Gasket  
 Empaque  
 Joint



**RP25**

O-Rings  
 Anillos "O"  
 Joints toriques



**RP320**

Diverter Assembly  
 Ensamble del Desviador  
 Dérivation



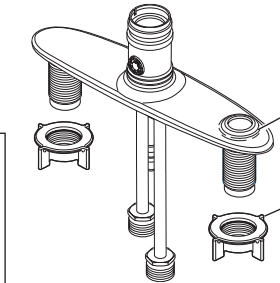
**RP6044**

Slip Ring  
 Anillo de Frotamiento  
 Anneau de friction



**RP30628**

Nuts  
 Tuercas  
 Écrous



**RP41810**

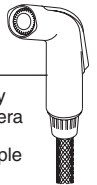
Spray Support  
 Soporte del Rociador  
 Support de la douchette

**RP41809**

Nuts  
 Tuercas  
 Écrous

**RP39345**

Spray & Hose Assembly  
 Ensamble de la Manguera y Rociador  
 Douchette et tuyau souple



**RP6015▲**

Support Assembly  
 Ensamble del Soporte  
 Support

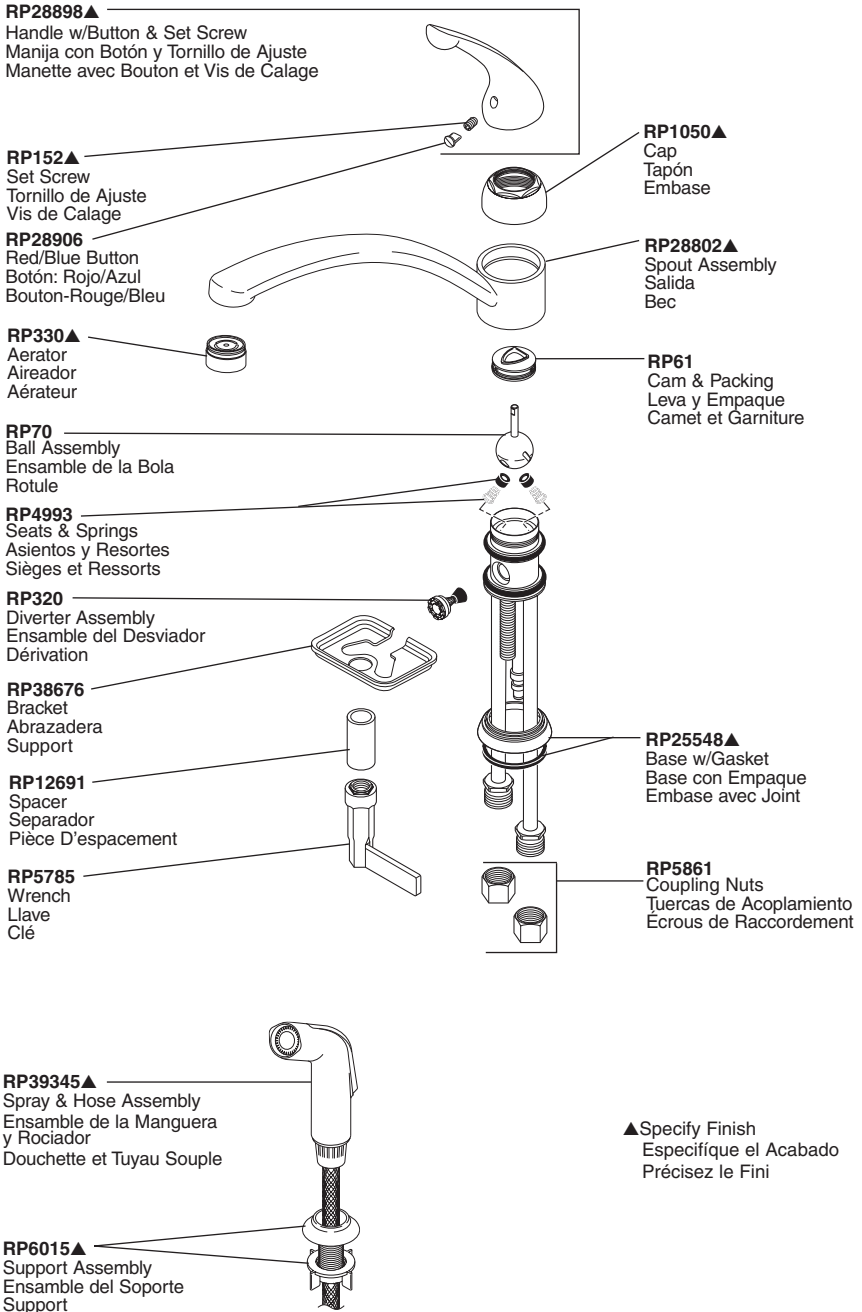


**RP31612**

Spray, Hose & Support Assembly  
 Manguera, Rociador y Ensamble del Soporte  
 Douchette, Tuyau Souple et Support

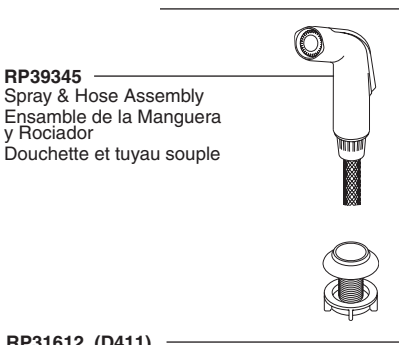
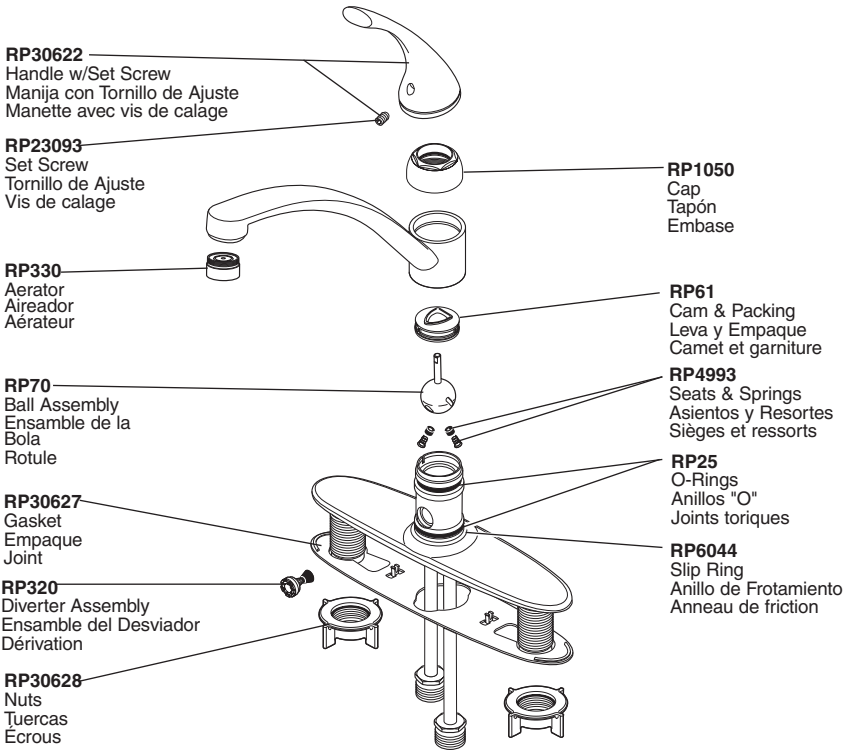
▲Specify Finish  
 Especifique el Acabado  
 Précisez le Fini

# 103 & 403 SERIES/SERIA



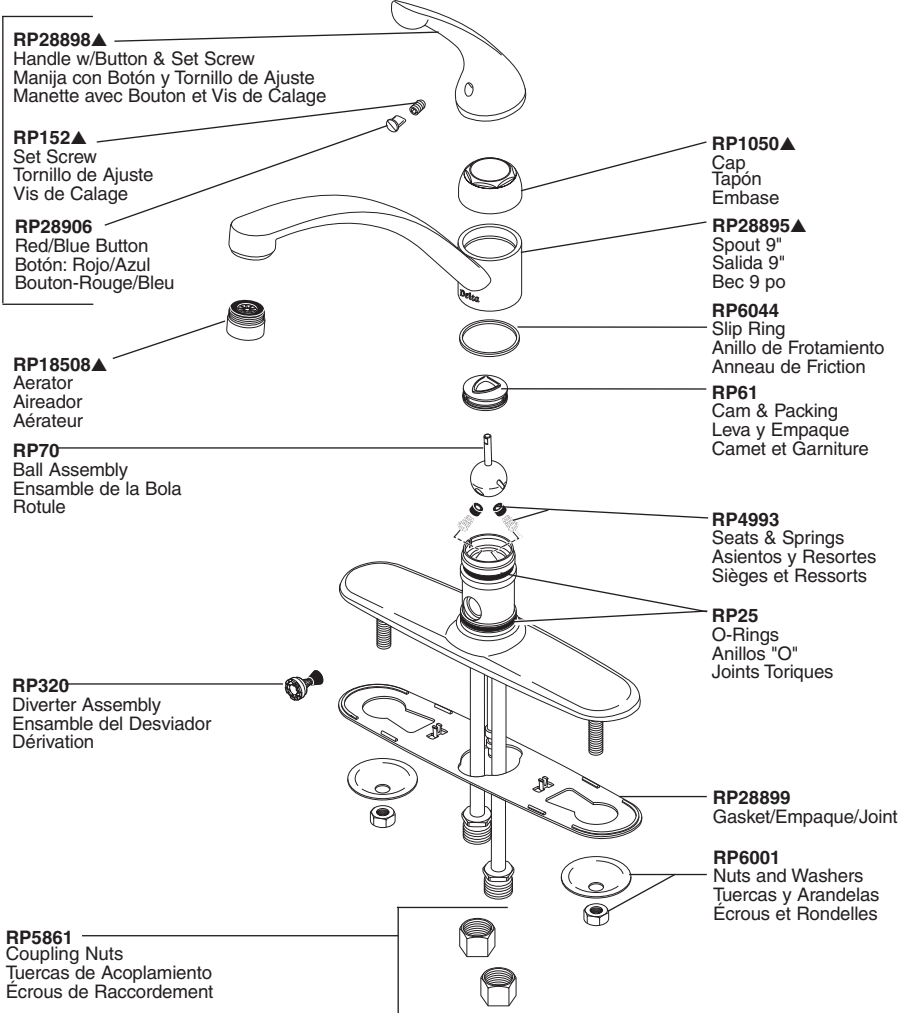


# D111 & D411 SERIES/SERIA



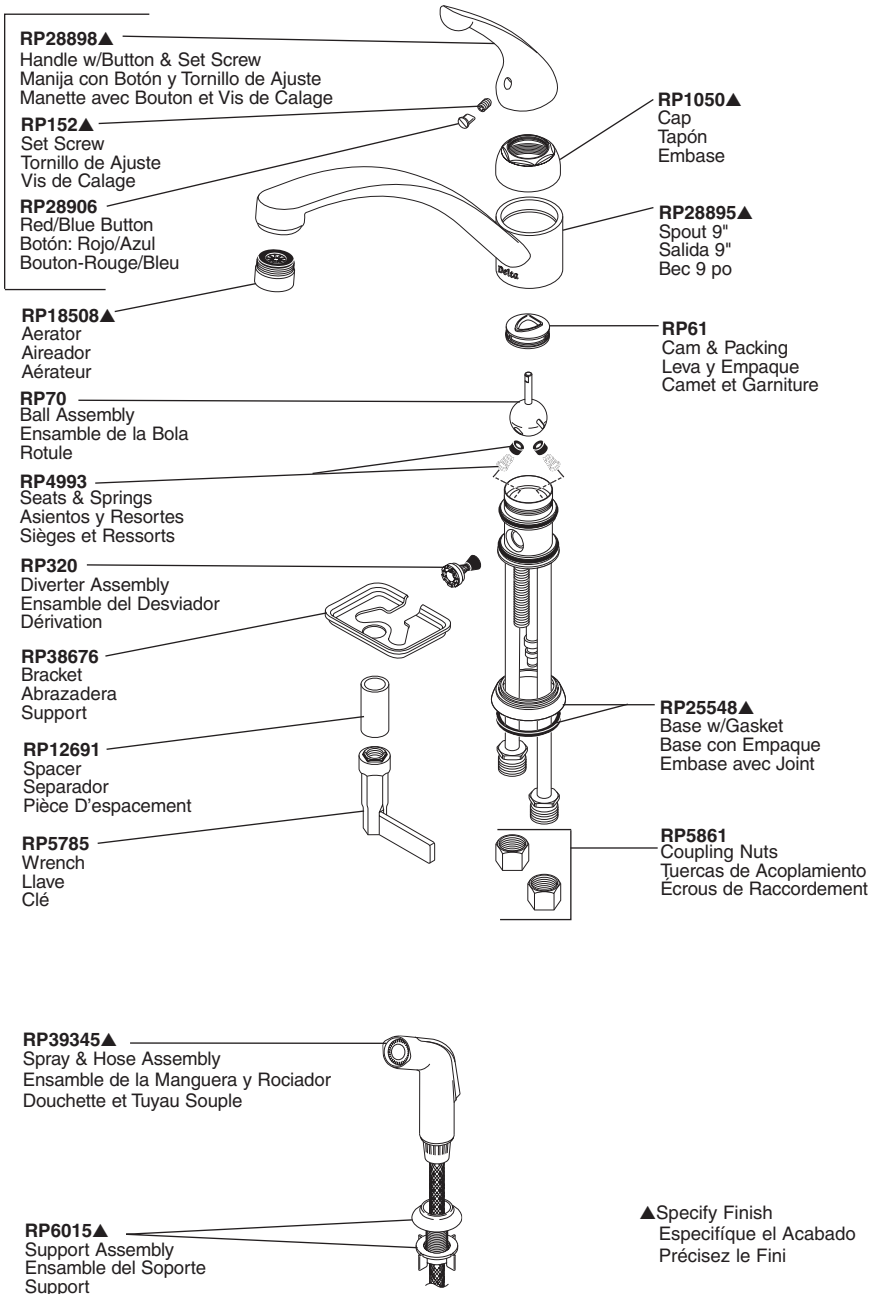
▲Specify Finish  
Especifique el Acabado  
Précisez le Fini

# 140 & 440 SERIES/SERIA

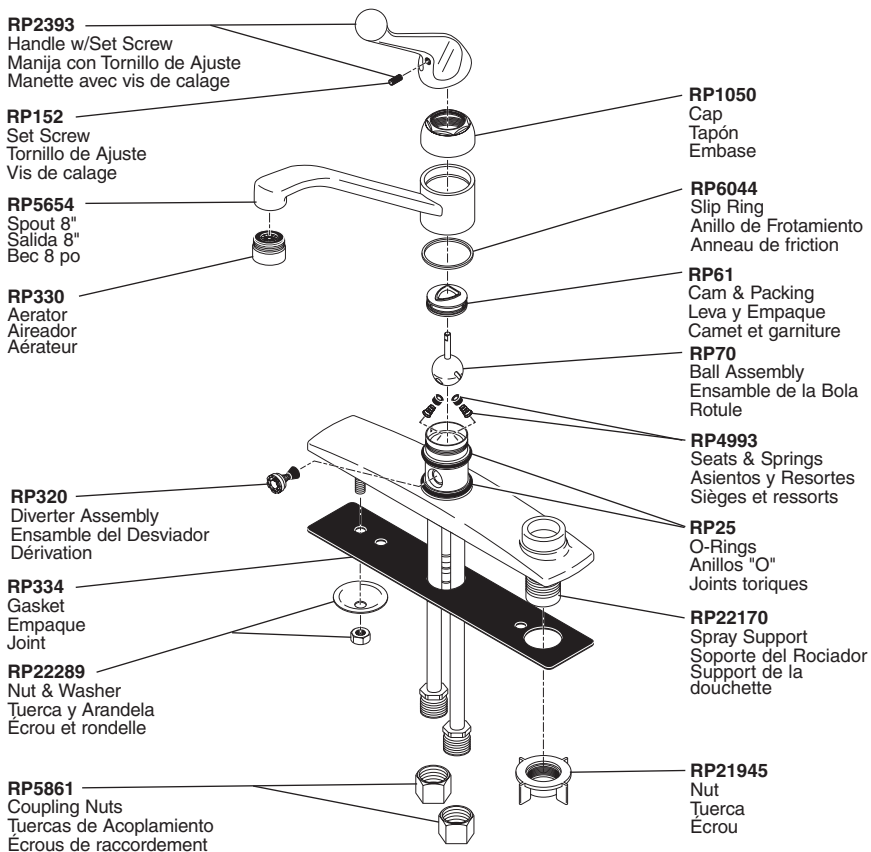


▲Specify Finish  
Especifique el Acabado  
Précisez le Fini

# 141 & 441 SERIES/SERIA



## 300 SERIES/SERIA

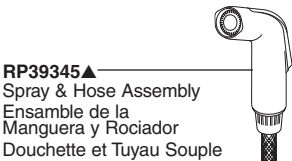
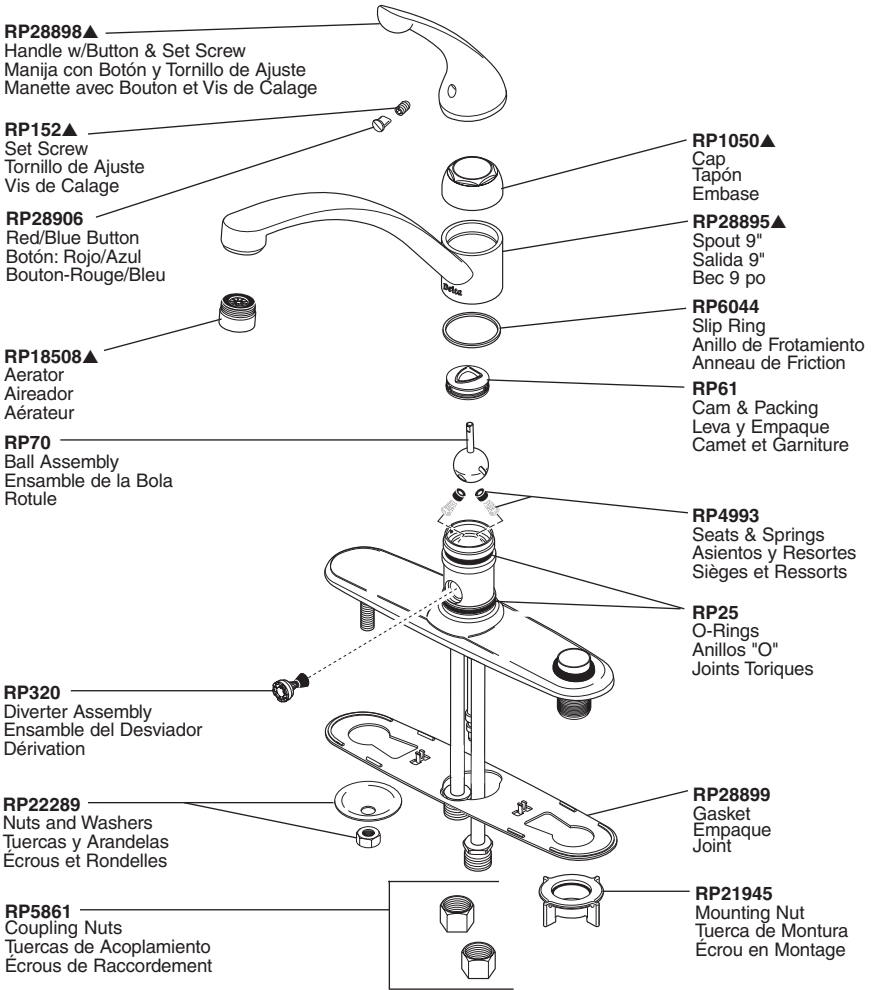


**RP39360**  
Spray & Hose Assembly  
Ensamble de la Manguera y Rociador  
Douchette et tuyau souple



▲Specify Finish  
Especifique el Acabado  
Précisez le Fini

### 340 SERIES/SERIA



▲Specify Finish  
Especifique el Acabado  
Précisez le Fini

**Notes / Notas / Notes**

**Notes / Notas / Notes**



Delta Faucet Company  
Product Service  
55 E. 111th Street  
Indianapolis, IN 46280



## Free Manuals Download Website

<http://myh66.com>

<http://usermanuals.us>

<http://www.somanuals.com>

<http://www.4manuals.cc>

<http://www.manual-lib.com>

<http://www.404manual.com>

<http://www.luxmanual.com>

<http://aubethermostatmanual.com>

Golf course search by state

<http://golfingnear.com>

Email search by domain

<http://emailbydomain.com>

Auto manuals search

<http://auto.somanuals.com>

TV manuals search

<http://tv.somanuals.com>