

# 50-257 or 50-2000 MOBILE BASE FOR DELTA UNISAW

IF YOU HAVE ANY QUESTIONS OR COMMENTS ABOUT THIS OR ANY DELTA MACHINERY ACCESSORY, CALL US TOLL FREE AT 800-223-7278.

## SAFETY INSTRUCTIONS

**▲WARNING:** To reduce the risk of injury, read the tool instruction manual before using any accessory. Failure to heed these warnings may result in personal injury and serious damage to the tool and the accessory. When servicing this tool, use only identical replacement parts.

**▲WARNING:** To reduce the risk of injury, turn tool off and disconnect it from power source before installing and removing accessories, before adjusting or when making repairs. An accidental start-up can cause injury.

**▲WARNING:** The 50-257 or 50-2000 Mobile Base has been reviewed and approved for use only with left tilt DELTA Unisaws built on or after March 2009. The date code is found on your Unisaw in this format (2009 X-39). (The "X" denotes the week of the year it was built.)

## CONTENTS (FIG. 1)

- A. (2) Rubber feet
- B. (2) 1/2-13 Hex nuts
- C. (1) Pedal assembly
- D. (7) 3/8-16 Hex head serrated flange nuts
- E. (3) 3/8-16 x 3" (76.2 mm) Carriage bolt
- F. (4) 3/8-16 x 3/4" (19 mm) Hex head screws
- G. (1) 3" (76.2 mm) Swivel Caster
- H. (1) Pivot bracket
- I. (2) Angle foot bracket
- J. (4) 5/16-18 x 3/4" (19 mm) hex head serrated flange bolt
- K. (2) Wheels
- L. (2) 2" (50.8 mm) Shoulder screws with 3/8" (9.5 mm) shoulder; threads are 5/16-18)
- M. (2) Sleeves for shoulder screws
- N. (2) 5/16" Flat washers
- O. (2) 5/16-18 Nylon lock nuts
- P. (2) 1/4-20 x 2-5/16" (58.7 mm) J bolts
- Q. (2) 1/4" Flat washers
- R. (2) 1/4-20 Nylon lock nuts
- S. (2) 1/4-20 Hex nuts
- T. Saw base frame

## INTRODUCTION

This mobile base features welded, heavy-gauge steel supports with a bolt-on foot lever, a single swivel caster, and two sturdy wheels. Rubber feet positioned opposite the fixed wheels assure stable contact when the base is lowered into the stationary position. The convenient foot lever raises and lowers the base for ease in moving and positioning the machine, and allows the machine to be moved aside for cleaning purposes.

## ASSEMBLY

**NOTE:** Do not place Unisaw on the mobile base until the base is fully assembled.

**NOTE:** The saw frame (S) Fig. 1 comes fully assembled. User must attach fixed wheels, angle brackets, rubber feet, swivel caster, foot pedal assembly and J bolt anchors.

### ASSEMBLING FIXED WHEELS IN SAW BASE END

- Place the sleeve (M) Fig. 2 into hole in fixed wheel (K) and place wheel inside the saw base frame as shown.
- Slide a 2" (50.8 mm) shoulder screw (L) Fig. 2 through bottom hole (U) at saw base frame end and then through the hole (V) in the wheel (K) and out the bottom hole in the other side of saw base frame bracket.
- Place a 5/16 flat washer (N) Fig. 2 on the threads of the shoulder screw and tighten a 5/16-18 Nylon lock nut (O) onto the end of the shoulder screw (L). To tighten, hold shoulder screw (L) with a 3/16 hex wrench and tighten Nylon lock nut with 1/2" socket wrench.
- Repeat these steps for other wheel.

### ASSEMBLING ANGLE BRACKETS AND RUBBER FEET

- Line up two holes (W) Fig. 3 in angle bracket (I) with two holes (X) in saw frame extension end. Insert two 5/16-18 x 3/4" (19 mm) hex head serrated flange bolts (J) through holes (W) in the bracket and into the tapped holes (X) of the saw frame extension end. Tighten these down with 1/2" socket wrench.
- Insert rubber foot (A) Fig. 4 up through hole in angle bracket (I) as shown.
- Attach 1/2-13 jam nut (B) Fig. 4 to post of rubber foot (A) and tighten down with 3/4" wrench.
- Repeat all steps for other angle bracket and rubber foot.

### ASSEMBLING SWIVEL CASTER TO PEDAL ASSEMBLY

- Line up four holes (three shown at (Y) Fig. 5) in the caster (G) with four holes (two shown at (Z)) in the foot pedal bracket (AA) on the foot pedal assembly (C).
- Insert 3/8-16 x 3/4" (19 mm) hex head screw (F) Fig. 5 down through holes in the foot pedal bracket (AA) and then the caster (G).
- Place 3/8-16 hex head serrated flange nut (D) Fig. 5 on screw (F) underneath and tighten with a 9/16" wrench.

- Repeat with three more screws (F) and nuts (D) for the remaining three holes in caster (G) and foot pedal bracket (AA).

### ASSEMBLING PEDAL ASSEMBLY TO SAW BASE FRAME

- Line up holes (BB) Fig. 6 in the pedal assembly (C) with holes (CC) on side of saw base frame (T) opposite the fixed wheels (K) Fig. 1.
- Line up holes (DD) Fig. 6 in pivot bracket (H) with holes (not shown) on the opposite side of the saw base frame (T) from holes (CC).
- Insert 3/8-16 x 3" (76.2 mm) carriage bolt (E) Fig. 6 through hole in pivot bracket (H), in saw base frame (T) and in pedal assembly (C).
- Fasten carriage bolt (E) Fig. 6 with a 3/8-16 hex head serrated flange nut (D) against the inside of the pedal assembly (C), using 9/16" wrench.
- Repeat for other two carriage bolts (E) Fig. 6 and serrated flange nuts (D).

### PLACING SAW AND EXTENSION TABLE ON MOBILE BASE

**▲WARNING: RISK OF INJURY FROM LIFTING.** Serious injury can result from attempting to lift too heavy an object. The machine can weigh more than 550 pounds and is too heavy to be lifted by one person. Obtain assistance from others before lifting.

**▲WARNING: PINCH HAZARD.** Be sure not to place toes or fingers underneath the base of the Unisaw while moving. Lift the saw from underneath the table, before saw is assembled, or from underneath the wings and extension table after assembly.

Carefully lift saw and extension table onto mobile base. Make sure extension legs (EE) Fig. 7 rest on angle brackets (I) as shown.

### ASSEMBLING J BOLTS TO ANGLE BRACKETS

The J bolts are required to join the base to the extension table legs and will keep the table legs resting properly on the base while moving the base.

- Place 1/4-20 hex nut (S) Fig. 7 on J-bolt (P) and screw it on until it bottoms out on threads.
- Make sure J bolt (P) Fig. 7 is around leveling screw (GG) on extension leg (EE) as shown in Fig. 7.
- Insert J bolt (P) Fig. 1 and Fig. 7 through hole (FF) Fig. 3 in angle bracket (I).
- Adjust hex nut (S) until it touches the angle bracket (I).
- Place a 1/4" flat washer (Q) Fig. 7 on J bolt (P) and fasten it to angle bracket (I) using a 1/4-20 Nylon lock nut (R). Tighten nut using 7/16" wrench.
- Repeat for J bolt (P) on the other angle bracket (I).

### OPERATING MOBILE BASE

**NOTE:** Before operating the base, apply grease to the cams (HH) Fig. 8 and where they meet the foot pedal bracket (AA).

When the foot pedal (II) is pushed down as shown in Figure 9, the base is mobile.

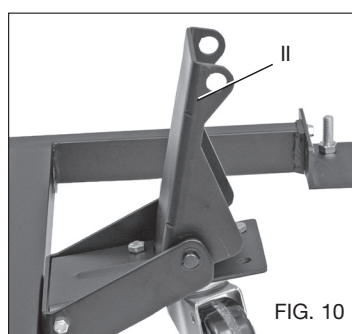
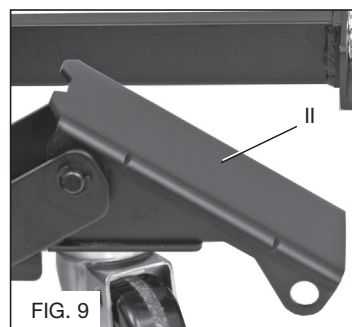
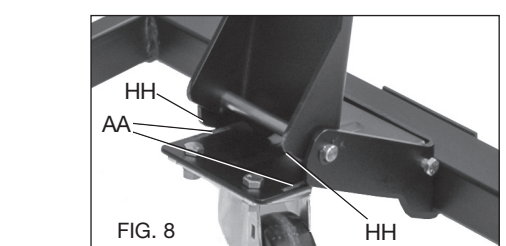
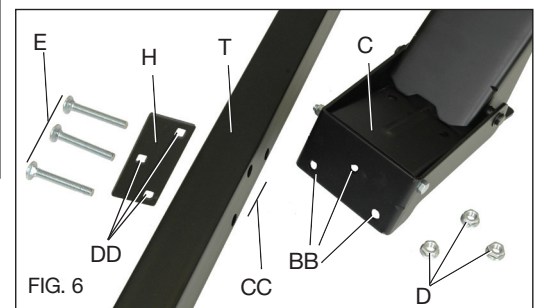
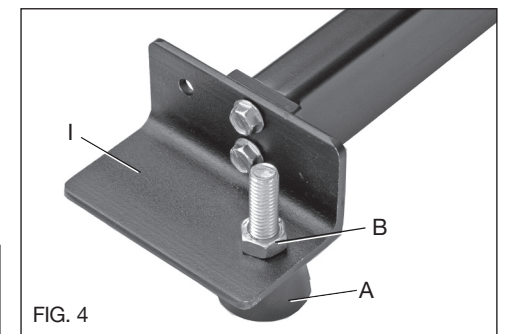
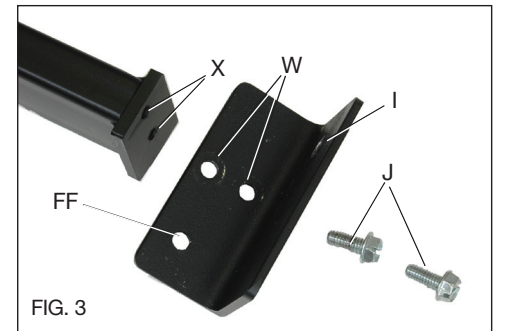
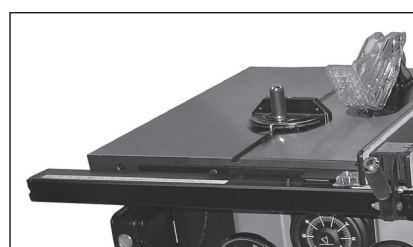
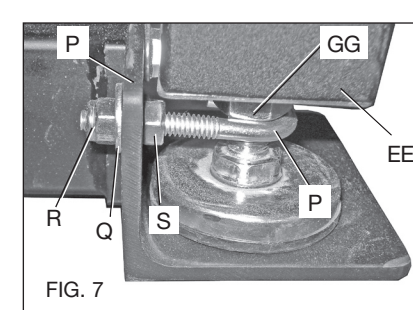
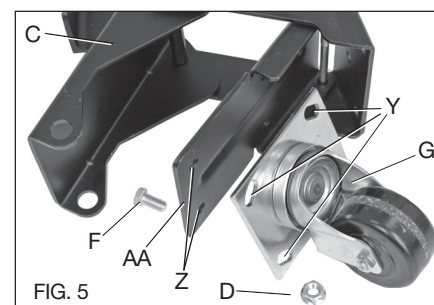
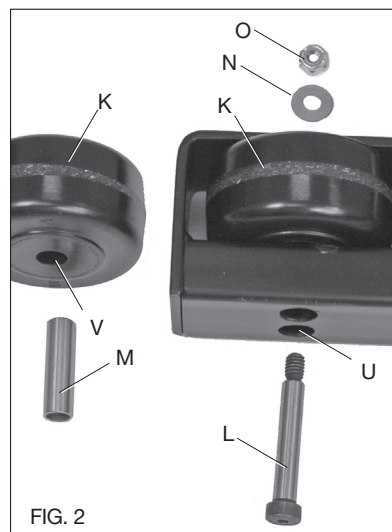
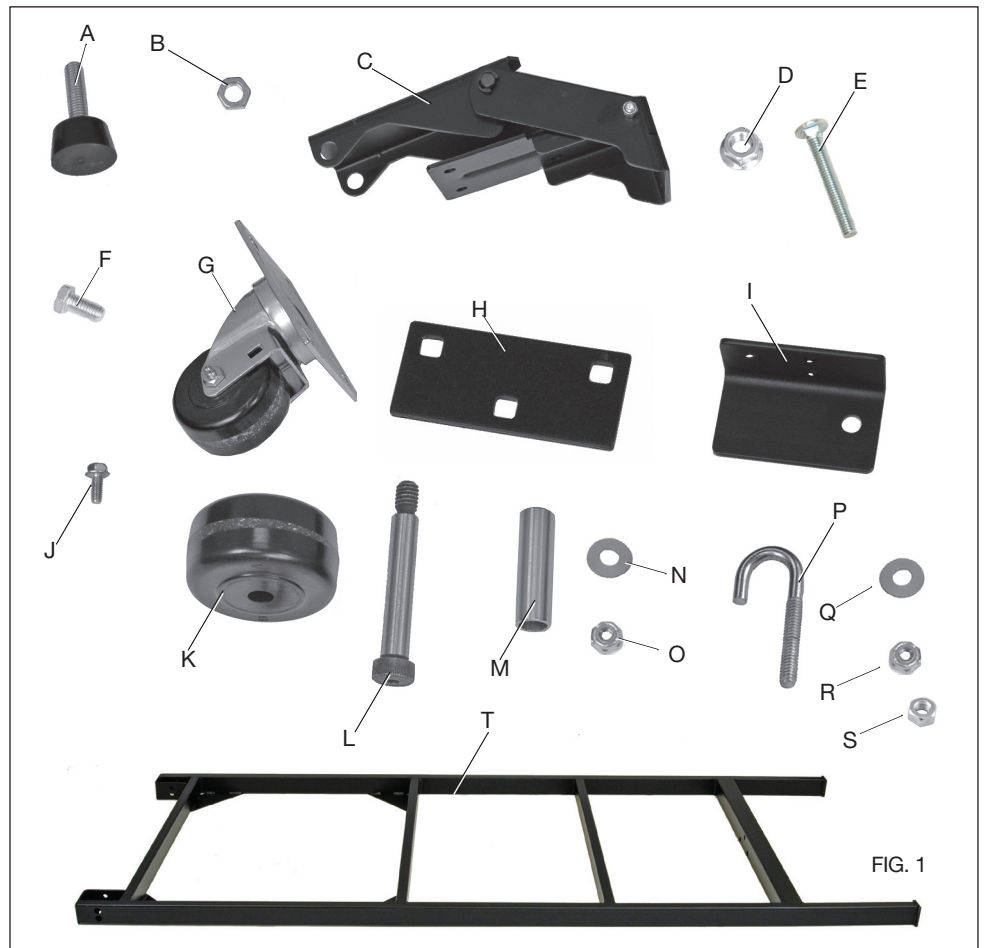
**▲WARNING:** To reduce the risk of injury, do not operate the saw when the base is mobile (when the foot pedal (II) is pushed down as shown in Fig. 9).

When the foot pedal (II) is raised (as shown in Figure 10), the base is lowered down to the floor so it does not move. If the saw is not level in this position, you can adjust the two extension table legs (EE) Fig. 7 on your Unisaw using the leveling screw (GG).

**▲WARNING:** To reduce the risk of injury, when lifting on foot pedal (II) Fig. 9 to lower the saw down and make it stationary, be careful as the pedal swings back with force. Stay clear of the motion of this pedal.

**▲WARNING:** To reduce the risk of injury, make sure that your feet are clear of the base before lowering the unit.

Figure 11 shows a Unisaw correctly attached to the mobile base.



# BASE MOBILE DE SCIE UNISAW DELTA 50-257 ou 50-2000

**POUR TOUT COMMENTAIRE, OU QUESTION, RELATIF À CET ACCESSOIRE OU TOUT AUTRE ACCESSOIRE DELTA, COMPOSER GRATUITEMENT LE : 800-223-7278.**

## CONSIGNES DE SÉCURITÉ

**▲ AVERTISSEMENT :** Pour réduire tout risque de dommages corporels, lire le manuel de l'utilisateur respectif à l'outil avant l'utilisation de tout accessoire. Tout manquement à ces avertissements augmente les risques de blessures, et les risques de sérieusement endommager l'appareil et ses accessoires. Lors de l'entretien de cet outil, n'utiliser que des pièces de rechange identiques.

**▲ AVERTISSEMENT :** Pour réduire tout risque de dommages corporels, arrêter et débrancher l'outil du secteur avant d'installer ou retirer tout accessoire, avant tout réglage ou pour faire toute réparation. Tout démarrage accidentel comporte des risques de dommages corporels.

**▲ AVERTISSEMENT :** les bases mobiles, 50-257 et 50-2000, ont été testées et approuvées pour être utilisées seulement avec les scies Unisaw DELTA inclinables à gauche, construites à partir de mars 2009. La date codée de fabrication est indiquée sur la scie Unisaw sous le format : 2009 X-39. (Le « X » représente la semaine de l'année de fabrication.)

## CONTENU DU CARTON (FIG. 1)

- A. (2) Pieds en caoutchouc
- B. (2) Écrous hexagonaux de 1/2-13
- C. (1) Dispositif pédale
- D. (7) Écrous freinés hexagonaux à collet dentelé de 3/8-16
- E. (3) Boulons à tête bombée de 76,2 mm (3/8-16 x 3 po)
- F. (4) Vis à tête hexagonale de 19 mm (3/8-16 x 3/4 po)
- G. (1) Roulette pivotante de 76,2 mm (3 po)
- H. (1) Support pivotant
- I. (2) Cornières d'assemblage de pied
- J. (4) Boulons freinés hexagonaux à collet dentelé de 19 mm (5/16-18 x 3/4 po)
- K. (2) Roues
- L. (2) Vis de 50,8 mm (2 po) à épaulement de 9,5 mm (3/8 po) ; filetage de 5/16-18 po
- M. (2) Manchons de vis à épaulement
- N. (2) Rondelles plates de 5/16 po
- O. (2) Contre-écrous de nylon de 5/16-20
- P. (2) Boulons à «J» de 1/4-20 x 58,7 mm (2-5/16 po)
- Q. (2) Rondelles plates de 1/4 po
- R. (2) Contre-écrous de nylon de 1/4-20
- S. (2) Écrous hexagonaux de 1/4-20
- T. Cadre de base de scie

## INTRODUCTION

Cette base mobile présente : supports d'acier corroyé renforcé, levier à pied boulonné, roulette pivotante unique, et deux robustes roues. Pieds en caoutchouc à l'opposé des roues fixes assurent un contact stable lorsque la base est abaissée en position fixe. Le levier à pied, fonctionnel, élève et abaisse la base pour faciliter le déplacement et le positionnement de l'appareil, et sa mise de côté pour effectuer tout nettoyage.

## MONTAGE

**REMARQUE :** ne pas installer la scie Unisaw sur la base mobile tant que cette dernière ne sera pas complètement assemblée.

**REMARQUE :** le cadre de scie (S), fig. 1, est fourni complètement assemblé. L'utilisateur doit monter les roues fixes, les cornières d'assemblage, les pieds en caoutchouc, la roulette pivotante, le dispositif pédale et les brides d'ancrage à boulon à «J».

## INSTALLATION DES ROUES FIXES SUR L'EXTRÉMITÉ DE LA BASE DE SCIE

1. Placez le manchon (M), fig. 2, dans le trou de la roue fixe (K), et placez-le à l'intérieur du bâti de scie comme montré.
2. Insérez une vis à épaulement (L) de 50,8 mm (2 po), fig. 2, dans le trou inférieur (U) à l'extrémité du cadre de base de scie, puis dans le trou (V) de la roue (K) et finalement dans le trou inférieur de l'autre côté du dispositif de fixation du cadre de base de scie.
3. Insérez une rondelle plate de 5/16 (N), fig. 2, sur le filetage de la vis à épaulement puis vissez un contre-écrou de nylon de 5/16-18 (O) à l'extrémité de la vis à épaulement (L). Pour resserrer, maintenez la vis à épaulement (L) à l'aide d'une clé hexagonale de 3/16 et serrez contre-écrou de nylon avec une clé à douille de 1/2 po.
4. Répétez l'opération pour l'autre roue.

## INSTALLATION DES CORNIÈRES D'ASSEMBLAGE ET DES PIEDS EN CAOUTCHOUC

1. Alignez les deux trous (W), fig. 3, sur la cornière d'assemblage (I) avec deux trous (X) sur l'extrémité de la rallonge de cadre de scie. Insérez deux boulons freinés hexagonaux à collet dentelé (J) de 19 mm (5/16-18 x 3/4 po) dans les trous (W) de la fixation et dans les trous taraudés (X) de l'extrémité de la rallonge du cadre de scie. Resserez-les à l'aide d'une clé à douille de 1/2 po ou d'un tournevis à tête plate.
2. Insérez un pied en caoutchouc (A), fig. 4, dans le trou de la cornière d'assemblage (I), comme illustré.

3. Insérez un contre-écrou de 1/2-13 (B), fig. 4, sur l'axe du pied en caoutchouc (A) et serrez avec une clé de 3/4 po.

4. Répétez l'opération pour l'autre cornière d'assemblage et l'autre pied en caoutchouc.

## INSTALLATION DE LA ROULETTE PIVOTANTE SUR LE DISPOSITIF PÉDALE

1. Alignez les quatre trous (trois illustrés en fig. 5, [Y]), sur la roulette (G) avec les quatre trous (deux illustrés par Z) dans le dispositif de fixation de la pédale (AA) sur le dispositif pédale du pied (C).
2. Insérez une vis à tête hexagonale (F) de 19 mm (3/8-16 x 3/4 po), fig. 5, dans les trous de la fixation de la pédale (AA) et de la roulette (G).
3. Insérez un écrou freiné hexagonal à collet dentelé de 3/8-16 (D), fig. 5, sur la vis (F) en dessous puis serrez avec la clé de 9/16 po.
4. Répétez l'opération avec trois autres vis (F) et écrous (D) pour les trois trous restants de la roulette (G) du dispositif de fixation (AA) de la pédale.

## INSTALLATION DU DISPOSITIF PÉDALE AU CADRE DE BASE DE SCIE

1. Alignez les trous (BB), fig. 6, sur le dispositif pédale (C) avec les trous (CC) sur le côté du cadre de base de scie (T) à l'opposé des roues fixes (K), fig. 1.
2. Alignez les trous (DD), fig. 6, sur le support pivotant (H) avec les trous (non illustrés) opposés aux trous (CC) situés sur l'autre côté du cadre de base de scie (T).
3. Insérez le boulon à tête bombée (E) de 76,2 mm (3/8-16 x 3 po), fig. 6, dans le trou du support pivotant (H), dans le cadre de base de scie (T) et dans le dispositif pédale (C).
4. Fixez le boulon à tête bombée (E), fig. 6, à l'aide d'un écrou freiné hexagonal à collet dentelé de 3/8-16 (D) contre l'intérieur du dispositif pédale (C).
5. Répétez l'opération avec les deux autres boulons à tête bombée (E), fig. 6, et les écrous freinés hexagonaux à collet dentelé (D).

## INSTALLATION DE LA SCIE ET DE LA RALLONGE SUR LA BASE MOBILE

**▲ AVERTISSEMENT :** SOULEVER UN POIDS POSE DES RISQUES DE DOMMAGES CORPORELS. Soulever des objets trop lourds pose des risques de dommages corporels graves. Cette machine peut peser plus de 550 livres et est trop lourde pour être soulevée par une seule personne. Demander de l'aide pour la déplacer.

**▲ AVERTISSEMENT :** RISQUES DE PINCEMENT. S'assurer de ne mettre ni les pieds ni les doigts sous la base de la scie pendant son déplacement. Soulever la scie en l'attrapant sous son plateau, avant qu'elle ne soit montée, ou sous les volets et la rallonge après montage.

Posez prudemment la scie et sa rallonge sur la base mobile. Assurez-vous que les pieds de rallonge (EE), fig. 7, reposent sur les cornières d'assemblage (I), comme illustré.

## INSTALLATION DES BOULONS EN J SUR LES CORNIÈRES D'ASSEMBLAGE

Les boulons en J sont nécessaires pour assembler la base aux pieds de rallonge, et maintiendront les pieds de table soigneusement sur la base lorsqu'on déplacera cette dernière.

1. Placez un écrou hexagonal de 1/4-20 (S), fig. 7, sur le boulon en J (P) et vissez jusqu'à ce que celui-ci ressorte du filetage.
2. Assurez-vous que le boulon en J (P), fig. 7, entoure la vis de réglage (GG) sur le pied d'extension (EE), comme illustré en figure 7.
3. Insérez le boulon en J (P), fig. 1 et 7, dans le trou (FF), fig. 3, de la cornière d'assemblage (I).
4. Ajustez l'écrou hexagonal (S) jusqu'à ce qu'il touche la cornière d'assemblage (I).
5. Insérez une rondelle plate de 1/4 po (Q), fig. 7, sur le boulon en J (P) et arrimez-le à la cornière d'assemblage (I) à l'aide du contre-écrou de nylon (R) de 1/4-20 po. Resserez l'écrou avec la clé de 7/16 po.
6. Répétez l'opération pour le boulon en J (P) sur l'autre cornière d'assemblage (I).

## UTILISATION DE LA BASE MOBILE

**REMARQUE :** avant toute utilisation de la base, graissez les cames (HH), fig. 8, ainsi qu'au niveau de leur jonction avec le dispositif de fixation de la pédale (AA).

Lorsque la pédale (II) est appuyée, comme illustré en figure 9, la base est mobile.

**▲ AVERTISSEMENT :** Pour réduire tout risque de dommages corporels, ne pas utiliser la scie lorsque la base est mobile (lorsque la pédale est appuyée comme illustré en figure 9).

Lorsque la pédale (II) est élevée (comme illustré en figure 10), la base touche le sol et ne peut bouger. Si la scie n'est pas de niveau dans cette position, il est possible de régler les deux pieds de rallonge (EE), fig. 7, sur l'Unisaw à l'aide de la vis de réglage (GG).

**▲ AVERTISSEMENT :** Pour réduire tout risque de dommages corporels, lorsqu'on soulève la pédale (II), fig. 9, pour abaisser la scie et la rendre fixe, prendre des précautions, car la pédale retournera avec force. Se protéger du retour de pédale.

**▲ AVERTISSEMENT :** Pour réduire tout risque de dommages corporels, s'assurer que les pieds ne se trouvent pas sous la base avant d'abaisser l'appareil.

Fig. 11 montre un Unisaw correctement attaché à la base mobile.

# SOPORTE MÓVIL 50-257 ó 50-2000 PARA LA DELTA UNISAW

**SI TIENE PREGUNTAS O COMENTARIOS ACERCA DE ESTE O CUALQUIER OTRO ACCESORIO PARA MAQUINARIA DELTA, LLÁMENOS GRATUITAMENTE AL 800-223-7278.**

## INSTRUCCIONES DE SEGURIDAD

**▲ ADVERTENCIA:** Para reducir el riesgo de lesiones, lea el manual de instrucciones de la herramienta antes de usar cualquiera de los accesorios. De no seguir estas advertencias podrían producirse lesiones corporales y graves daños a la herramienta y al accesorio. Cuando realice el mantenimiento de esta herramienta, utilice únicamente repuestos idénticos.

**▲ ADVERTENCIA:** Para reducir el riesgo de lesiones, apague la herramienta y desenchúfela antes de instalar y quitar accesorios, y antes de realizar ajustes o reparaciones. Un arranque accidental puede causar lesiones.

**▲ ADVERTENCIA:** El Soporte Móvil 50-257 o 50-2000 ha sido revisado y aprobado para ser utilizado únicamente con las Unisaws DELTA con inclinación a la izquierda construidas en o después de marzo de 2009. Sobre su Unisaw se encuentra el código de fecha en este formato (2009 X-39). (La "X" indica la semana del año en la que fue construida).

## CONTENIDOS (FIG. 1)

- A. (2) Patas de goma
- B. (2) Tuercas hexagonales de 1/2-13
- C. (1) Ensamblaje del pedal
- D. (7) Tuercas hexagonales de pestaña dentada de 3/8-16
- E. (3) Perno coche 76,2 mm (3/8-16 x 3 pulg.)
- F. (4) Tornillos hexagonales 19 mm (3/8-16 x 3/4 pulg.)
- G. (1) Ruedecilla giratoria de 76,2 mm (3 pulg.)
- H. (1) Soporte de pivote
- I. (2) Soporte angular de pata
- J. (4) Perno hexagonal de pestaña dentada de 19 mm (5/16-18 x 3/4 pulg.)
- K. (2) Ruedas
- L. (2) Tornillos con resalto de 50,8 mm (2 pulg.) con resalto de 9,5 mm (3/8 pulg.); las roscas son de 5/16-18
- M. (2) Mangas para tornillos con resalto
- N. (2) Arandelas planas de 5/16 pulg.
- O. (2) Tuercas de fijación Nylon de 5/16-18
- P. (2) Pernos con "J" de 1/4-20 x 58,7 mm (2-5/16 pulg.)
- Q. (2) Arandelas planas de 1/4 pulg.
- R. (2) Tuercas de fijación Nylon de 1/4-20
- S. (2) Tuercas hexagonales de 1/4-20
- T. Marco del soporte para la sierra

## INTRODUCCIÓN

Este soporte móvil cuenta con soportes soldados de acero de gran calibre con una palanca/pedal apertada, una ruedecilla simple para facilitar el maniobrado, y dos ruedas sólidas. Patas de goma ajustables se encuentran ubicadas en frente de las ruedas fijas a fin de garantizar un contacto estable cuando se hace descender el soporte a la posición estacionaria.

La práctica palanca/pedal sube y baja el soporte para facilitar el movimiento y posicionamiento de la máquina, permitiendo además que la máquina sea puesta a un lado para poder limpiarla.

## ENSAMBLAJE

**NOTA:** No coloque la Unisaw sobre el soporte móvil hasta que el soporte esté completamente armado.

**NOTA:** El marco de la sierra (S) Fig. 1 viene completamente armado. El usuario debe agregar ruedas fijas, soportes angulares, patas de goma, ruedecillas giratorias, el ensamblaje del pedal y los anclajes de perno con "J".

## ENSAMBLAJE DE LAS RUEDAS FIJAS EN EL SOPORTE PARA LA SIERRA

1. Coloque la manga (M) Fig. 2 en el orificio en la rueda fija (K) y colóquelo dentro del bastidor base de la sierra como se muestra.
2. Deslice un tornillo con resalto de 50,8 mm (2 pulg.) (L) Fig. 2 a través del orificio inferior (U) en el marco del soporte para la sierra y luego a través del hueco (V) en la rueda (K) y fuera del orificio inferior al otro lado de la abrazadera del marco de soporte para la sierra.
3. Coloque una arandela plana de 5/16 (N) Fig. 2 sobre la rosca del tornillo con resalto y apriete una tuerca de fijación nylon de 5/16-18 (O) sobre el extremo del tornillo con resalto (L). Para apretar, sostenga el tornillo con resalto (L) con una llave hexagonal de 3/16 y apriete tuerca de fijación nylon con una llave de casquillo de 1/2 pulg.
4. Repita esos pasos para otra rueda.

## ENSAMBLAJE DE LOS SOPORTES ANGULARES Y LAS PATAS DE GOMA

1. Alinee dos orificios (W) Fig. 3 en el soporte angular (I) con dos huecos (X) en el extremo del marco de extensión para la sierra. Inserte dos pernos hexagonales de pestaña dentada de 19 mm (5/16-18 x 3/4 pulg.) (J) a través de huecos (W) en el soporte y en los orificios roscados (X) del extremo del marco de extensión para la sierra. Apriételes con una llave de casquillo de 1/2 pulg. o un destornillador de cabeza plana.
2. Inserte la pata de goma (A), Fig. 4 a través del orificio en el soporte angular (I), tal como se muestra.

3. Agregue la contratuerca de 1/2-13 (B) Fig. 4 al poste de la pata de goma (A) y apriete con llave de 3/4 pulg.

4. Repita los pasos para el otro soporte angular y pata de goma.

## ENSAMBLAJE DE LA RUEDECILLA GIRATORIA AL CONJUNTO DEL PEDAL

1. Alinee cuatro orificios (se muestran tres en (Y) Fig. 5) en la ruedecilla (G) con cuatro orificios (dos se muestran en (Z)) el soporte del pedal (AA) sobre el conjunto del pedal (C).
2. Inserte tornillo hexagonal de 19 mm (3/8-16 x 3/4 pulg.) (F) Fig. 5 a través de los huecos en el soporte del pedal (AA) y luego en la ruedecilla (G).
3. Coloque una tuerca hexagonal de pestaña dentada de 3/8-16 (D) Fig. 5 sobre el tornillo (F) debajo y apriete con llave de 9/16 pulg.
4. Repita con otros tres tornillos (F) y tuercas (D) para los tres huecos restantes en la ruedecilla (G) y el soporte del pedal (AA).

## ENSAMBLAJE DEL CONJUNTO DEL PEDAL AL MARCO DEL SOPORTE PARA LA SIERRA

1. Alinee los huecos (BB) Fig. 6 en el ensamblaje del pedal (C) con los orificios (CC) en el lado del marco del soporte para la sierra (T) en frenete de las ruedas fijas (K) Fig. 1.
2. Alinee los huecos (DD) Fig. 6 en el soporte de pivote (H) con los huecos (no mostrados) en el lado opuesto del marco del soporte para la sierra (T) desde los orificios (CC).
3. Inserte el perno coche de 76,2 mm (3/8-16 x 3 pulg.) (E) Fig. 6 a través del orificio en el soporte de pivote (H), en el marco del soporte para la sierra (T) y en el conjunto del pedal (C).
4. Sujete el perno coche (E) Fig. 6 con una tuerca hexagonal de pestaña dentada de 3/8-16 (D) contra el interior del conjunto del pedal (C).
5. Repita para otros dos pernos coche (E) Fig. 6 y tuercas de pestaña dentada (D).

## COLOCACIÓN DE LA SIERRA Y LA MESA DE EXTENSIÓN SOBRE EL SOPORTE MÓVIL

**▲ ADVERTENCIA:** RIESGO DE LESIÓN AL TRATAR DE LEVANTAR. Se pueden presentar lesiones graves como resultado de intentar levantar un objeto demasiado pesado. La máquina puede pesar más de 550 libras y pesa demasiado para ser levantada por una sola persona. Consiga ayuda de otras personas antes de intentar levantarla.

## ▲ ADVERTENCIA: RIESGO DE PELLIZCO.

Asegúrese de no colocar los dedos de los pies o de las manos debajo del soporte de la Unisaw, al moverlo. Levante la sierra desde abajo de la mesa, antes de que la sierra quede armada, o desde abajo de las alas y de la mesa de extensión después del ensamblaje.

Levante cuidadosamente la sierra y la mesa de extensión sobre el soporte móvil. Asegúrese de que las patas de extensión (EE) Fig. 7 reposen sobre los soportes angulares (I) como se ilustra.

## ENSAMBLAJE DE PERNOS EN J A SOPORTES DE ÁNGULO

Los pernos en "J" son necesarios para unir la base a las extensiones de las patas de la mesa, además de que mantendrán las patas de la mesa estables contra la base cuando ésta se mueva.

1. Coloque una tuerca hexagonal de 1/4-20 (S) Fig. 7 en el perno en J (P) y atornillela hasta el final del hilo.
2. Verifique que el perno en J (P) Fig. 7 rodee el tornillo nivelador (GG) en la pata de extensión (EE) como aparece en Fig. 7.
3. Inserte el perno en J (P) Fig. 1 y Fig. 7 por el orificio (FF) Fig. 3 del soporte de ángulo (I).
4. Ajuste la tuerca hexagonal (S) hasta que toque el soporte de ángulo (I).
5. Coloque una arandela plana de 1/4 pulg. (Q) Fig. 7 en el perno en J (P) y ajústelo al soporte de ángulo (I) con una tuerca de fijación Nylon de 1/4-20 (R). Ajuste la tuerca con una llave de 7/16 pulg.
6. Repita con el perno en J (P) en el otro soporte de ángulo (I).

## OPERACIÓN DEL SOPORTE MÓVIL

**NOTA:** Antes de usar el soporte, aplique grasa a las levas (HH) Fig. 8, y en el lugar donde conectan con el soporte del pedal (AA).

Cuando el pedal (II) sea oprimido hacia abajo, como aparece en la Figura 9, el soporte podrá moverse.

**▲ ADVERTENCIA:** Para reducir el riesgo de lesiones, no opere la sierra si el soporte no está estacionario (es decir, con el pedal (II) oprimido hacia abajo como aparece en la Fig. 9).

Cuando se levanta el pedal (II), (como aparece en la Figura 10), se bajará el soporte al suelo de modo que no se mueva. Si la sierra no queda a nivel en esta posición, usted puede ajustar las dos patas de extensión de la mesa (EE) Fig. 7 sobre su Unisaw utilizando el tornillo para nivelación (GG).

**▲ ADVERTENCIA:** Para reducir el riesgo de lesión, al levantarse sobre el pedal (II) Fig. 9 para hacer descender la sierra y ponerla como estacionaria, tenga cuidado ya que el pedal oscila fuertemente hacia atrás. Manténgase alejado del movimiento de este pedal.

**▲ ADVERTENCIA:** Para reducir el riesgo de lesión, cerciórese de que sus pies estén lejos del soporte antes de hacer descender la unidad.

Fig. 11 demuestra un Unisaw atado correctamente a la base móvil.



## Free Manuals Download Website

<http://myh66.com>

<http://usermanuals.us>

<http://www.somanuals.com>

<http://www.4manuals.cc>

<http://www.manual-lib.com>

<http://www.404manual.com>

<http://www.luxmanual.com>

<http://aubethermostatmanual.com>

Golf course search by state

<http://golfingnear.com>

Email search by domain

<http://emailbydomain.com>

Auto manuals search

<http://auto.somanuals.com>

TV manuals search

<http://tv.somanuals.com>