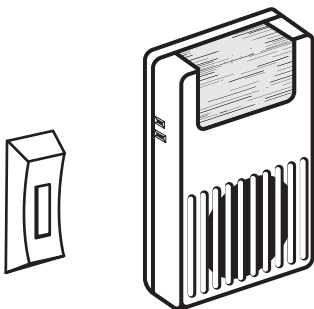


Trine[®]

INSTALLATION INSTRUCTIONS FOR WIRELESS STROBE CHIME



FEATURES

Selectable Channels Up to 8 channels reduces the possibility of interference from other wireless devices.

Volume Control To adjust the sound output to the desired level.

On-Off Switch Shuts off all but auxiliary outlet.

Long-Range Operation Up to 100 feet (operating range may be affected by material and construction of home).

Auxiliary Outlet 120 VAC, 5 AMP. (MAX.)

CHANNEL SETTING

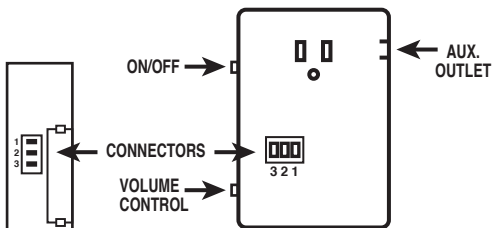
Your new TRINE wireless door chime uses a digital coding system to create eight selectable channels. It is not necessary to change the setting, since the wireless door chime is factory pre-set.

However, if interference from other devices occurs or if you wish to match to other TRINE wireless door chimes, the channel must have the same settings to operate properly.

On the back of the chime you will find connectors numbered one through three. These are for your channel selections. Simply remove one or more connectors to set a new channel.

To change the push button security code, remove one or more of the connectors (1 through 3) on the push button. You must also remove the corresponding connectors on the chime receiver (also 1 through 3). If your chime receiver has more connectors (1 through 6), use only the first 3 (1 through 3). It does not matter which connector(s) you remove on the push button. Just be sure they have the same corresponding numbers as the connector(s) that you will remove from the receiver. If connector numbers do not match, your system will not work.

SUGGESTION: Begin by removing just one push button connector and one matching chime connector. Test to see if this eliminated the false triggering problem. If false triggering still occurs, repeat process.



The push button enclosed is an eight (8) note Westminster push button which will give you 8 flashes combined with an 8-note Westminster melody.

OPERATION

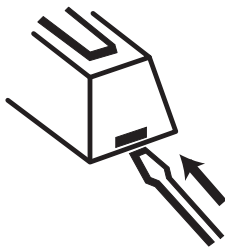
On the side of the chime you will find an on/off switch. Slide switch to ON position. The volume control is also located on the side of the chime. To adjust volume, simply slide to desired volume setting. There is an electric receptacle on the opposite side of the chime, providing additional convenience.

INSTALLING THE CHIME(S)

Place the chime or chimes in logical location (that will afford the greatest usefulness). You need merely plug in to an electrical outlet. Do not place chimes near metal objects such as refrigerators, cabinets or washing machines. Doing so may prevent signal from being clearly received.

MOUNTING THE PUSH BUTTON(S)

Select an appropriate location near the entrance door. Using a flat head screwdriver, press the tab on the bottom of the push button, lift the back plate and use it as a template to mark the mounting hole locations. Drill two 3/16" diameter holes, align the back with the holes. Using the screws provided, attach the push button to the surface. Snap the push button housing in place over the mounted back.



INSTALLING BATTERIES INTO PUSH BUTTON(S)

Your new Strobe Chime push button uses a 12 volt battery (Trine A-23). Simply insert into battery compartment by lifting back lid, inserting and closing.

MAINTENANCE

Always replace old or weak battery in push button. Keep chime dry. If wet, dry immediately.

Do not use cleaning solvents on electronic products.

Solvents contain chemicals that can damage circuitry. Use damp towel or rag to clean. Dry immediately.

Regulatory Information

This device (H8A34RX or BJ4-400TX) complies with Part 15 of the FCC Rules and RSS-210 of Industry Canada. Operation is subject to the following two conditions: (1) this device may not cause harmful interference, and (2) this device must accept any interference received, including interference that may cause undesired operation.

The user is cautioned that changes or modifications not expressly approved by the party responsible for regulatory compliance could void the user's authority to operate the equipment.

Technical Service (Do Not Send Products)

If you experience a problem, follow this guide. You may also want to visit our Website at: www.desatech.com. If the problem persists, call* for assistance at **1-800-858-8501**, 7:30 AM to 4:30 PM CST (M-F). You may also write* to:

DESA Specialty Products™
P.O. Box 90004, Bowling Green, KY 42102-9004
ATTN: Technical Service Specialty Products

* If contacting Technical Service, please have the following information available: Model Number, Date of Purchase, and Place of Purchase.

No Service Parts Available for this Product

ONE YEAR LIMITED WARRANTY

This is a "Limited Warranty" which gives you specific legal rights. You may also have other rights which vary from state to state or province to province. For a period of one year from the date of purchase, any malfunction caused by factory defective parts or workmanship will be corrected at no charge to you. **Batteries are not covered.** To obtain a refund or a replacement, return the product to the place of purchase.

Not Covered - Repair service, adjustment and calibration due to misuse, abuse or negligence, light bulbs and other expendable items are not covered by this warranty. Unauthorized service or modification of the product or of any furnished component will void this warranty in its entirety. This warranty does not include reimbursement for inconvenience, installation, setup time, loss of use, or unauthorized service.

This warranty covers only DESA Specialty Products™ assembled products and is not extended to other equipment and components that a customer uses in conjunction with our products.

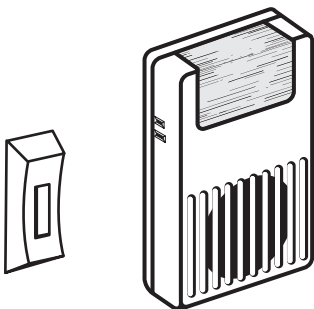
THIS WARRANTY IS EXPRESSLY IN LIEU OF ALL OTHER WARRANTIES, EXPRESS OR IMPLIED, INCLUDING ANY WARRANTY, REPRESENTATION OR CONDITION OF MERCHANT ABILITY OR THAT THE PRODUCTS ARE FIT FOR ANY PARTICULAR PURPOSE OR USE, AND SPECIFICALLY IN LIEU OF ALL SPECIAL, INDIRECT, INCIDENTAL, OR CONSEQUENTIAL DAMAGES.

REPAIR OR REPLACEMENT SHALL BE THE SOLE REMEDY OF THE CUSTOMER AND THERE SHALL BE NO LIABILITY ON THE PART OF DESA SPECIALTY PRODUCTS™ FOR ANY SPECIAL, INDIRECT, INCIDENTAL, OR CONSEQUENTIAL DAMAGES, INCLUDING BUT NOT LIMITED TO ANY LOSS OF BUSINESS OR PROFITS, WHETHER OR NOT FORESEEABLE. Some states or provinces do not allow the exclusion or limitation of incidental or consequential damages, so the above limitation or exclusion may not apply to you. Retain receipt for warranty claims.

DESA Specialty Products™ reserves the right to discontinue and to change specifications at any time without notice without incurring any obligation to incorporate new features in previously sold products.

Trine[®]

INSTRUCTIONS POUR L'INSTALLATION DU CARILLON STROBOSCOPIQUE SANS FIL



CARACTERISTIQUES

Canaux à Choisir Jusqu'à 8 canaux, vous assurant contre la possibilité d'interférence avec d'autres appareils sans fil.

Contrôle de Volume Pour fixer le niveau de volume.

Interrupteur "On/Off" Débrancher tout sauf la prise auxiliaire.

Grand Rayon d'Opération Jusqu'à 100 pies (30,48 m.) (le rayon d'opération peut être changer à cause des matéri-aux et la construction de la maison).

Prise Auxiliaire 120 VCA, 5 AMP. (MAX.)

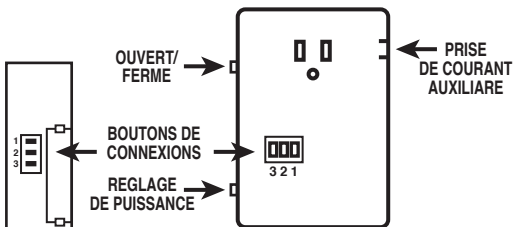
INSTALLATION DES CANAUX

Votre nouveau carillon de porte sans fil TAINE utilise un système à codes digitaux afin de créer huit canaux différents. Il n'est pas nécessaire de changer la fréquence des canaux étant donné que votre carillon sans fil est déjà pré-programmé. Toutefois, si des interférences intervenaient avec d'autres appareils ou si vous désiriez accorder vos différents carillons TAINE sans fil, les canaux doivent être sur la même fréquence pour pouvoir fonctionner correctement.

À l'arrière de votre carillon, vous trouverez des boutons de connexions numérotés de 1 à 3. Ceux-ci sont pour le choix des fréquences. Enlever simplement un ou plusieurs des boutons pour installer une nouvelle fréquence.

Pour changer les codes de sécurité du bouton-poussoir, enlever un ou plusieurs connexions codés (de 1 à 3) du bouton-poussoir. Vous devez également, retirer les connexions codés correspondants au récepteur du carillon (de 1 à 3). Si votre récepteur du carillon a plusieurs de connexions (1 à 6), utiliser seulement les trois premières (de 1 à 3). Vous pouvez enlever n'importe quel fils de connexions codés sur le bouton-poussoir, cela n'a aucune importance. Il faut simplement s'assurer de retirer les mêmes numéros de fils de connexions codés du bouton-poussoir et du récepteur de transmission. Si les connexions et les fils de connexions codés ne correspondent pas, votre système ne fonctionnera pas.

SUGGESTION: Commencer par enlever un connexion codé du bouton-poussoir et retirer la même connexion au carillon de porte. Ensuite essayer votre appareil afin de s'assurer qu'il n'y a pas de faux signaux. Si de faux signaux surviennent à nouveau, recommencer l'opération.



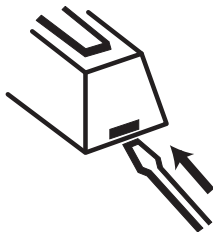
Le bouton-poussoir ci-inclus a huit (8) notes de Westminster. Il peut faire une combinaison de 8 impulsions lumineuses et une mélodie de 8-notes de Westminster.

FONCTIONNEMENT

Au côté du carillon vous trouverez un interrupteur "on/off". Glisser l'interrupteur au réglage "ON". Le contrôle de volume est aussi au côté du carillon. Pour ajuster le volume, simplement glisser le bouton de réglage de puissance au volume désiré. Il y a une prise électrique à l'autre côté du carillon pour plus de commodité.

INSTALLATION DU CARILLON(S)

Situer votre carillon ou carillons aux endroits plus convenables (œci vous permettra obtenir les meilleurs conditions de réception possibles). Puis, simplement vous avez besoin de le brancher dans une prise électrique. N'installer pas votre carillon près des objets métalliques tels comme les réfrigérateurs, les meubles de rangements, ou les machines à laver. Ceci est une précaution pour assurer la clarté de la réception de la signal.



MONTAGE DU BOUTON(S)-POUSSOIR(S)

Choisir un endroit approprié près de la porte d'entrée. Utiliser un tournevis à tête plate, pousser sur la languette située au bas du bouton-poussoir, soulever la plaque arrière du bouton-poussoir et utilisez-la comme gabarit pour marquer les endroits des vis au mur. Forer 2 orifices de 3/16" de diamètre, en alignement avec les trous de la plaque arrière du bouton-poussoir. Utiliser les vis fournies et attacher le bo'utor.-poussoir à la surface du montage. Appuyer le bo'itier du bouton-poussoir sur la plaque arrière déjà montée.

INSTALLATION DES PILES DANS LE(S) BOUTON(S)-POUSSOIR(S)

Votre Bouton-Poussoir Stroboscopique Sans Fil utilise une pile de 12 volts (Trine A-23). Simplement insérer la pile dans le compartiment en soulevant le couvercle arrière, l'insérer et le fermer.

ENTRETIEN

Toujours enlever les anciennes piles dans le bouton-poussoir.

Garder votre carillon sec. S'il est mouillé, sécher immédiatement.

Ne pas utiliser des produits solvants ou abrasifs sur des produits électroniques. Les produits solvants contiennent des produits chimiques qui peuvent endommager votre circuit électronique. Utiliser un chiffon sec ou un essui humide pour nettoyer. Essuyer immédiatement.

Renseignements de règlements

Ce dispositif (H8A34RX or BJ4-400TX) est conforme aux exigences de la partie 15 des règles FCC et RSS-210 d'Industrie Canada. Son fonctionnement est sujet aux deux conditions suivantes: 1) Ce dispositif ne doit pas causer de parasites nuisibles, et 2) ce dispositif doit endurer tous les parasites reçus, y compris ceux susceptibles de provoquer un fonctionnement intempestif.

Avis à l'utilisateur : Les changements ou modifications, qui n'ont pas été explicitement approuvés par l'organisme chargé d'assurer la conformité aux règlements, pourraient invalider le droit de l'utilisateur à faire fonctionner cet appareil.

Service Technique (N'envoyez pas de produits)

Si vous éprouvez des difficultés, suivez ce guide. Vous pouvez également écrire à l'adresse suivante :

DESA Specialty Products™

P.O. Box 90004, Bowling Green, KY 42102-9004

* Lors d'un appel au service technique, veuillez avoir les renseignements suivants à portée de main : numéro du modèle, date d'achat et endroit de l'achat.

Aucune pièce de rechange n'est disponible pour ce produit

GARANTIE LIMITÉE DE 1 AN

Il s'agit d'une « Garantie limitée » qui vous confère des droits juridiques spécifiques. Vous pouvez également jouir d'autres droits, variables d'une province à l'autre.

Pendant une période de 1 an à compter de la date d'achat, toute anomalie de fonctionnement imputable à un vice de matériau ou de main-d'oeuvre sera corrigée gratuitement. **Les piles ne sont pas incluses.** Pour obtenir un remboursement ou un remplacement, retournez le produit au point d'achat.

Exclusions de la garantie - Le service de réparation, l'ajustement et l'étalonnage nécessités par un mésusage, un usage abusif ou la négligence, les ampoules et autres consommables ne sont pas couverts par la présente garantie. Le service non autorisé ou la modification du produit ou d'un ou l'autre de ses composants fournira invalidera totalement la présente garantie. Cette garantie ne comprend pas le remboursement pour dérangement, installation, temps de montage, perte d'utilisation ou service non autorisé.

La garantie ne couvre que les produits assemblés DESA Specialty Products™ et ne s'étend pas aux autres équipements et composants que le client pourrait utiliser conjointement avec nos produits.

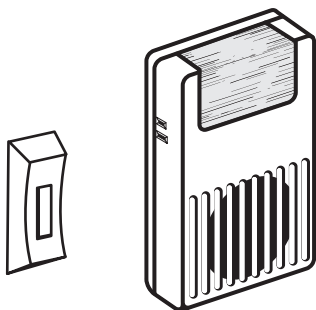
CETTE GARANTIE TIENT EXPRESSÉMENT LIEU DE TOUTES AUTRES GARANTIES, EXPLICITES OU IMPLICITES, Y COMPRIS DE TOUTE GARANTIE DE REPRÉSENTATION OU DE CONDITION DE CONVENANCE À LA COMMERCIALISATION OU À L'EFFET QUE LES PRODUITS CONVIENNENT À UN BUT OU À UNE UTILISATION PARTICULIÈRE, ET SPÉCIFIQUEMENT DE TOUS DOMMAGES SPÉCIAUX, DIRECTS, INDIRECTS OU SECONDAIRES.

LE REMPLACEMENT OU LA RÉPARATION CONSTITUENT LE SEUL RECOURS DU CLIENT ET DESA SPECIALTY PRODUCTS™ NE SPÉCIAUX, DIRECTS, INDIRECTS OU SECONDAIRES, Y COMPRIS, SANS S'Y LIMITER, LES PERTES COMMERCIALES ET PERTES DE PROFIT, QU'ELLES SOIENT PRÉVISIBLES OU NON. Certaines provinces n'autorisent pas l'exclusion ou la limitation des dommages indirects ou secondaires, et la limitation ou l'exclusion ci-dessus pourrait ne pas s'appliquer à vous. Conservez le reçu pour réclamations sous garantie.

DESA Specialty Products™ se réserve le droit de mettre fin à la production de ses produits ou d'en modifier les spécifications à tout moment, et elle n'est pas tenue d'incorporer les nouvelles caractéristiques de ses produits aux produits vendus antérieurement.

Trine®

INSTRUCCIONES DE INSTALACION PARA TIMBRE ESTROBOSCOPICO INALAMBRICO



CARACTERISTICAS

Canales Seleccionables Arriba de 8 canales se reduce la posibilidad de interferencia de otros dispositivos inalámbricos.

Control de Volumen Para ajustar la salida del sonido al nivel deseado.

Interruptor "On/Off" Desconecta todo, excepto la salida auxiliar.

Amplio rango de operación:

Arriba de 100 pies (30,48 m.) (El rango de operación puede ser afectado por el material y la construcción de la casa).

Salida Auxiliar 120 VCA 5AMP (MAX.)

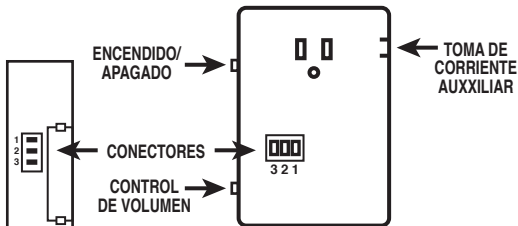
SELECCION DE CANAL

Su nuevo timbre inalámbrico de puerta TRINE utiliza un sistema de codificación digital para crear una selección de ocho canales. No es necesario cambiar el canal ya que el timbre inalámbrico de puerta viene preseleccionada de fábrica. Sin embargo, si hay interlerencias con otros aparatos o desea emparejar el canal al de otros timbres inalámbricos de puerta TRINE, debe volver a seleccionar el canal. Los canales han de tener el mismo canal para que funcionen correctamente.

En la parte trasera de su timbre encontrará una serie de conectores numerados de uno al tres. Estos sirven para que usted seleccione los canales. Simplemente retire uno o más conectores para seleccionar un canal nuevo.

Para cambiar el código de seguridad del pulsador de llamada, remueva uno o más de los conectores (numerados del 1 al 3) localizados en el pulsador. También necesita remover los conectores correspondientes localizados en el receptor del timbre (numerados del 1 al 3). Si su timbre tiene más conectores (del 1 al 6), use solamente los tres primeros (del 1 al 3). No es importancia cual de los conectores usted remueva en el pulsador. Tan solo asegurese de que tengan los números correspondientes al conector(s) que usted desea remover en el receptor. Si los números del cable se empalme y los del receptor no concuerdan, el sistema no trabajará.

SUGERENCIA: Empiece removiendo un conector del pulsador y un conector del timbre que concuerde. Haga pruebas para ver si esto elimina el problema de falsos disparos. Si esto continua ocurriendo, repita el proéeso.



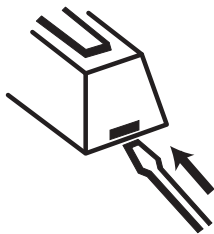
El pulsador que está incluida es de ocho (8) notas de Westminster. Tiene una combinación de 8 luces pulsantes y una melodía de S-notas de Westminster.

OPERACION

En el lado del timbre encontrará un interruptor "on/off". Deslice el interruptor a la posición "on". El control de volumen también está situado en el lado del timbre. Para ajustar el volumen, simplemente mueva el control hacia el nivel deseado. Hay un receptáculo eléctrico en el lado opuesto del timbre que le provee conveniencia adicional.

INSTALACION DEL TIMBRE(S)

Coloque el timbre o timbres en el o los lugares más convenientes (esto permitirá el mejor uso posible). Usted tan solo necesita enchufarlo en un contacto eléctrico. No coloque sus timbres cerca de objetos metálicos como refrigeradores, gabinetes o lavadoras. Esto es una precaución para asegurar que la señal sea recibida claramente.



MONTAJE DEL PULSADOR(ES)

Seleccione un lugar apropiado cerca de la puerta de entrada. Usando un desarmador plano, presione la oreja saliente en la parte de arriba del pulsador, levante la placa negra y úsela como guía para marcar los agujeros en el lugar que se desee montar. Taladre dos agujeros de 3/16" de diámetro, inserte los taquetes en la pared y haga coincidir la parte de atrás (plaquita con los agujeros). Usando los tornillos que se incluyen en el paquete, fije el pulsador a la superficie. Coloque a presión la cubierta del pulsador sobre la parte trasera ya montada.

INSTALACION DE LAS PILAS EN EL PULSADOR(ES)

Su nuevo Pulsador Estroboscópico Inalámbrico utiliza una pila de 12 voltios (Trine A-23) simplemente introduzca la pila en el compartimiento de pilas, levantando la tapa trasera y cerrándola.

MANTENIMIENTO

Siempre reemplace pilas viejas o desgastadas en el pulsador.

Mantenga el timbre seco. Si se mojara, séquelo inmediatamente.

No use solventes de limpieza en productos electrónicos. Los solventes contienen químicos que pueden dañar el circuito. Utilice una toalla húmeda o paño para limpiar. Seque inmediatamente.

Información Regulatoria

Este aparato (H8A34RX or BJ4-400TX) cumple con la Parte 15 de las Reglas de la FCC (Comisión Federal de Comunicaciones) y con la RSS-210 de las Industrias del Canadá. El funcionamiento está sujeto a las dos siguientes condiciones: (1) este aparato no puede causar interferencias dañinas, y (2) este aparato debe aceptar cualquier interferencia recibida, incluyendo una interferencia que pueda causar un funcionamiento indeseable.

Se advierte al usuario que cambios o modificaciones no aprobadas expresamente por la parte responsable de cumplir con los reglamentos podría invalidar la autoridad del usuario para el uso de este equipo.

Servicio Técnico (No enviar los productos)

Si tiene algún problema por favor siga esta guía. Lo sentimos, pero no podemos contestar preguntas en español por teléfono. Usted puede también escribir* a:

DESA Specialty Products™
P.O. Box 90004, Bowling Green, KY 42102-9004

* Si se llama al Servicio Técnico, por favor tener lista la siguiente información: Número de Modelo, Fecha de compra y Lugar de compra.

No hay piezas de servicio disponibles para este producto.

GARANTÍA LIMITADA A 1 AÑO

Esta es una "Garantía Limitada" que le da a Ud. derechos legales específicos. Usted puede también tener otros derechos que varían de estado a estado o de provincia a provincia.

Por un período de 1 año desde la fecha de compra, cualquier malfuncionamiento ocasionado por partes defectuosas de fábrica o mano de obra será corregido sin cargo para Ud. **Las pilas no están cubiertos bajo de esta garantía.** Para obtener el reembolso o reemplazo, devuelva el producto al lugar de compra.

No cubierto - Los servicios de reparación, regulación y calibración debidos al mal uso, abuso o negligencia, las bombillas y otras partes fungibles no se cubren con esta garantía. Los Servicios no autorizados o modificaciones del producto o de cualquier componente que se provee invalidarán esta garantía en su totalidad. Esta garantía no incluye reembolso por inconveniencia, instalación, tiempo de montaje, pérdida por uso, o servicio no autorizado.

Esta garantía cubre solamente los productos ensamblados por DESA Specialty Products™ y no se extiende a otros equipos o componentes que el consumidor usa junto con nuestros productos.

ESTA GARANTÍA ESTÁ EXPRESAMENTE EN LUGAR DE OTRAS GARANTÍAS, EXPRESADAS O SOBREENTENDIDAS, INCLUYENDO CUALQUIER GARANTÍA, REPRESENTACIÓN O CONDICIÓN DE COMERCIABILIDAD O QUE LOS PRODUCTOS SE ADAPTEN PARA CUALQUIER PROPÓSITO O USO EN PARTICULAR, Y ESPECIFICAMENTE EN LUGAR DE TODOS LOS DAÑOS ESPECIALES, INDIRECTOS, INCIDENTALES Y CONSECUENTES.

LA REPARACIÓN O EL REEMPLAZO DEBERÍA SER LA ÚNICA SOLUCIÓN DEL CLIENTE Y NO HABRÁ RESPONSABILIDAD POR PARTE DE DESA SPECIALTY PRODUCTS™ POR CUALQUIER DAÑO ESPECIAL, INDIRECTO, INCIDENTAL O CONSECUENTE, INCLUIDOS PERO NO LIMITADOS A CUALQUIER PÉRDIDA DE NEGOCIO O GANACIAS SEAN O NO PREVISIBLES. Algunos estados o provincias no permiten la exclusión o limitación de daños incidentales o consecuentes, de modo que la limitación o exclusión arriba indicada puede que no se aplique a Ud. Guarde el recibo para reclamos de garantía.

DESA Specialty Products™ se reserva el derecho de discontinuar y cambiar las especificaciones a cualquier momento, sin previo aviso, sin incurrir en ninguna obligación de tener que incorporar nuevas características en los productos vendidos anteriormente.

Free Manuals Download Website

<http://myh66.com>

<http://usermanuals.us>

<http://www.somanuals.com>

<http://www.4manuals.cc>

<http://www.manual-lib.com>

<http://www.404manual.com>

<http://www.luxmanual.com>

<http://aubethermostatmanual.com>

Golf course search by state

<http://golfingnear.com>

Email search by domain

<http://emailbydomain.com>

Auto manuals search

<http://auto.somanuals.com>

TV manuals search

<http://tv.somanuals.com>