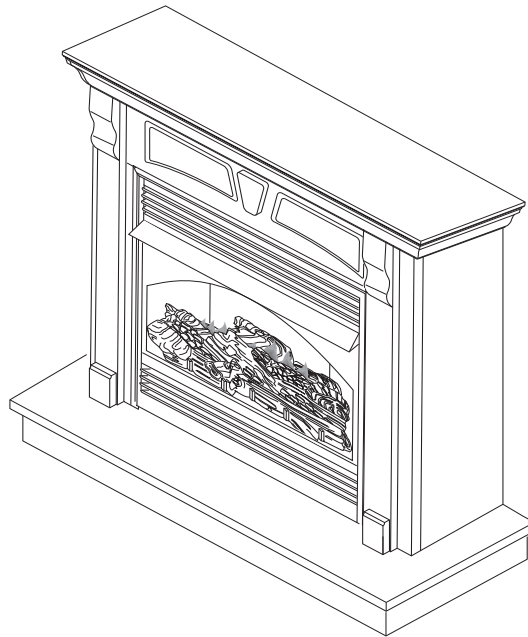




W32WP

Wall Mantel and Base with Trim ASSEMBLY AND INSTALLATION INSTRUCTIONS



IMPORTANT: Read entire instruction sheet before assembling or installing mantel kit.

This mantel is only approved for use with any DESA Heating Products 32" fireplace system and Dimplex Electric Fireplaces. Do not use mantel with any other product.

This mantel kit contains the following:

- Mantel pieces (unassembled)
- Dimplex electric fireplace kit (unassembled) 119994-02
- Hardware package 117197-01
- Bracket hardware kit 118983-01

The hardware package 117197-01 contains the following:

- 32 - 1 1/4" Screws
- 2 - 3" Screws

For Dimplex Electric Fireplace Only use the following:

- 14 - 1 1/4" Screws
- 2 - Short wood blocks
- 1 - Long wood block
- 1 - Dimplex header

The hardware kit 118983-01 contains the following:

- 13 - Brackets
- 2 - Flat brackets
- 36 - 1/2" or 3/4" Screws

Tools required:

- #2 Phillips driver bit (3 1/2" min. length)
- Slotted screw driver
- Pencil
- Measuring tape
- Drill driver

If any wood pieces are missing or damaged, contact the dealer where you purchased this mantel for replacement. If hardware is missing or damaged, contact DESA Heating Products at 1-866-672-6040 for referral information. You can also visit DESA Heating Products' technical service web site at www.desatech.com.

Note: Gather all mantel pieces together before assembling mantel.

⚠ WARNING: Only use 1 1/4" screws in pocket holes to assemble mantel. Damage to mantel will result if other screws are used for this purpose.

⚠ WARNING: Use only 1/2" or 3/4" screws with brackets in hardware pack 118983-01. Damage to mantel will result if other screws are used for this purpose.

ASSEMBLING MANTEL

IMPORTANT: More than one person is required to lift assembled mantel. Lift mantel by leg assemblies. Lifting by header or mantel top could damage mantel.

1. Some models require side/corner assembly. For these models, lay leg front on soft cloth on floor. Position leg as shown in Figure 1. Align bottom and attach with 1 1/4" screws through pocket holes. Repeat for other side.
2. Each leg assembly will use 3 brackets for stability. Your bracket hardware kit will contain either 1/2" or 3/4" screws. Using 1/2" or 3/4" screws, install a bracket in the center of each leg assembly and one at each end within 1" of but not over the last pocket hole (see Figure 2).
3. Place header between right and left leg assemblies (see Figure 3). Make sure header and legs are snug against each other. The top of the header must be flush with the top and sides of leg assemblies. Attach header through predrilled holes with 1 1/4" screws on each leg assembly as shown in Figure 3. Attach flat brackets with 1/2" or 3/4" screws using 1 flat bracket and 4 screws per side (see Figure 4).

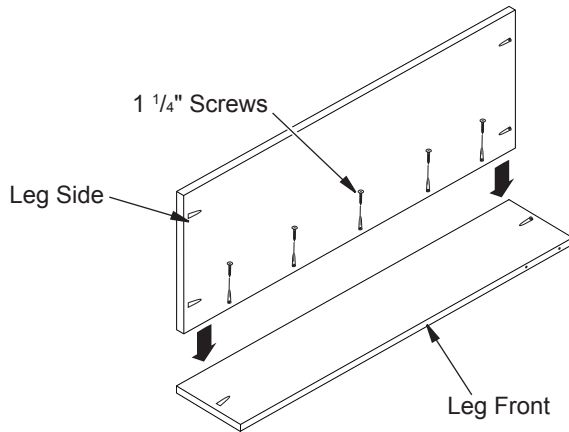


Figure 1 - Assembling Legs

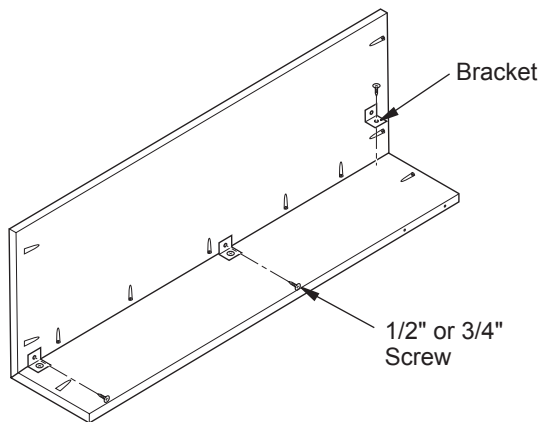


Figure 2 - Installing Brackets

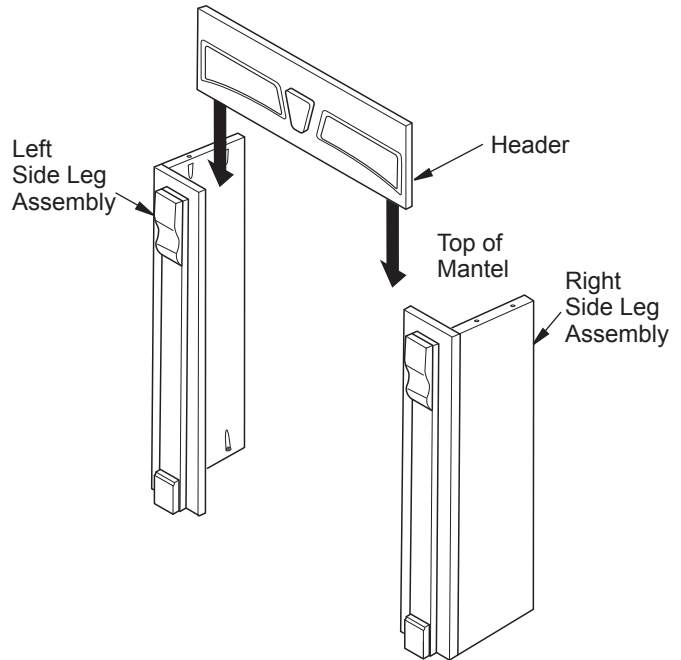


Figure 3 - Installing Header

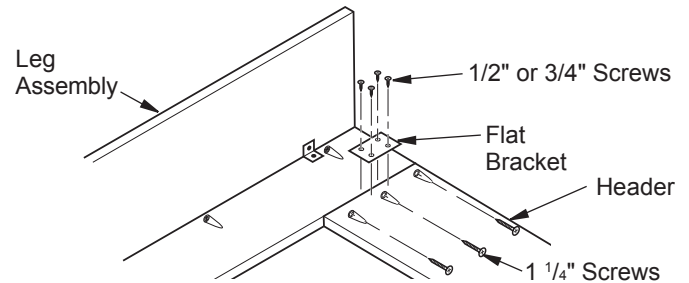


Figure 4 - Installing Header and Brackets

FOR INSTALLATION WITH DIMPLEX ELECTRIC FIREPLACE ONLY

If installing with a gas fireplace, proceed to *Attaching Top of Mantel*, page 3.

1. Locate Dimplex filler components and gather tools required for assembly.

WARNING: Only use 1 1/4" screws to assemble Dimplex kit pieces. Damage to the mantel will result if other screws are used for this purpose.

2. Place large header portion face down on a soft surface.
3. Using 1 1/4" screws provided, attach short blocks to both ends of Dimplex header (see Figure 5, page 3).
4. Using 1 1/4" screws provided, attach long block to top edge of Dimplex header (see Figure 5, page 3).

CAUTION: When attaching blocks be careful that they do not spin with drill. This may cause injury.

5. Place mantel face down on soft surface.
6. Place Dimplex kit header into space below mantel header (see Figure 6). Push the kit header tightly against mantel header and attach blocks to mantel using 1 1/4" screws provided.
7. Carefully set mantel upright.

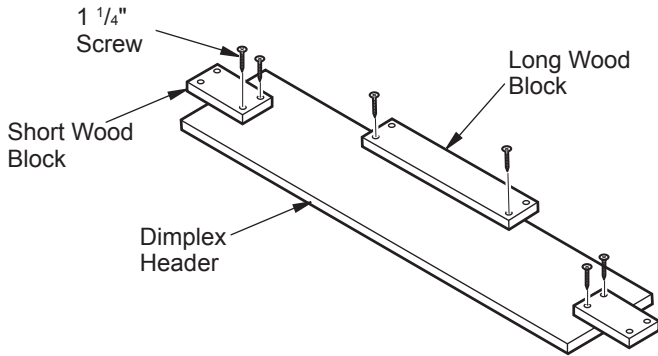


Figure 5 - Attaching Blocks to Dimplex Header

3. Attach supplemental brackets using 1/2" or 3/4" screws provided in bracket hardware kit. Use 3 brackets to attach top to mantel assembly - one at back of each leg assembly and one at center of header (see Figure 8).
4. Place mantel base next to wall at installation location. See fireplace owner's manual for installation clearances.
5. Place mantel assembly onto mantel base and center left to right with the back flush with the back of the base (see Figure 9).
6. Use 1 1/4" screws in pocket holes to attach mantel assembly to mantel base. Using brackets and 1/2" - 3/4" screws from bracket hardware kit, attach support brackets to base and mantel assembly - one at each back corner of the leg sides and one on each leg front (see Figure 9).

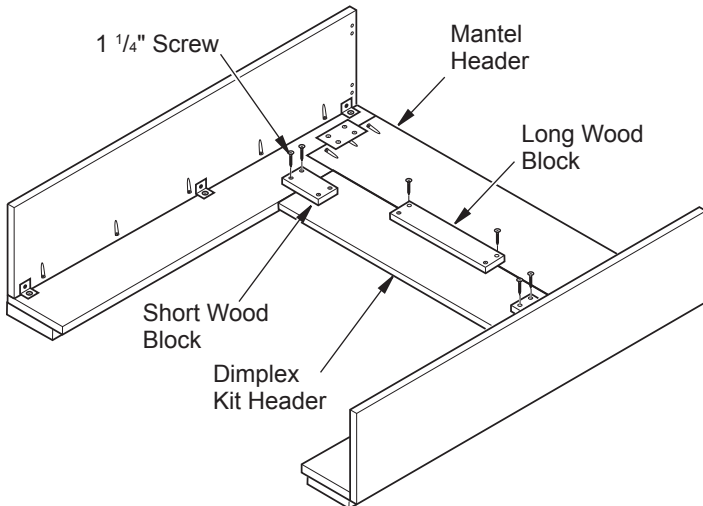


Figure 6 - Mantel Kit Installation for Dimplex

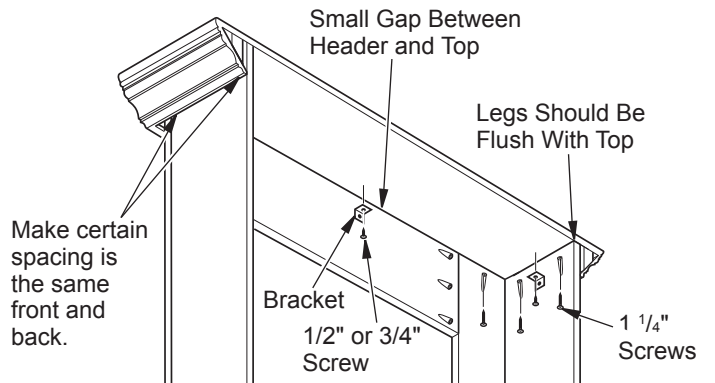


Figure 8 - Attaching Mantel Top to Leg and Header Assembly

ATTACHING TOP OF MANTEL

1. Place top onto mantel (see Figure 7). The rear of legs should be flush with back of mantel top and centered left to right (see Figure 7).
2. Make sure mantel is centered left to right inside top and rear of legs are flush with back of top. Gap between mantel top and leg should be the same from front to back (see Figure 8). Use 1 1/4" screws through pocket holes in the side assemblies and the front to attach top of mantel.

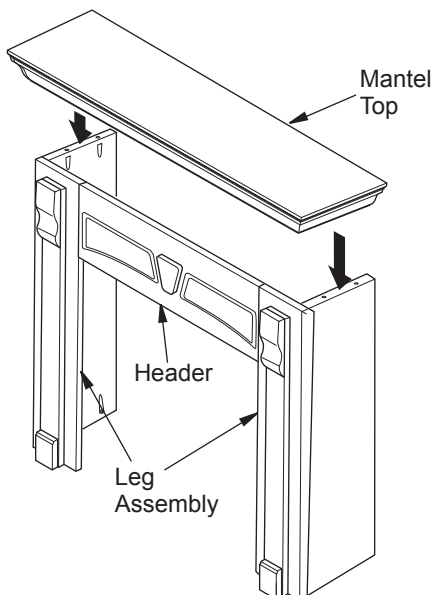


Figure 7 - Placing Mantel Top Onto Mantel Assembly

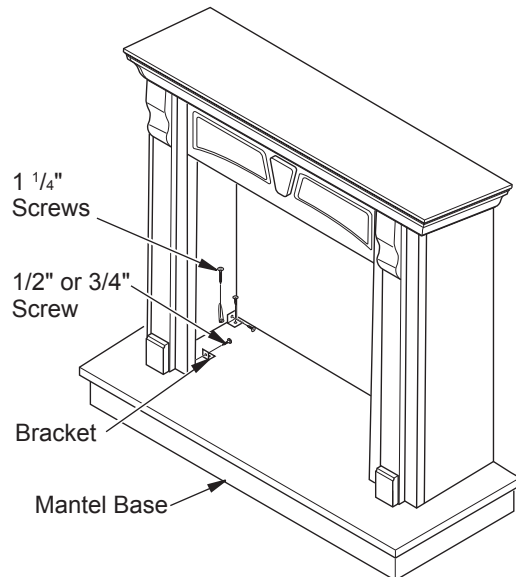


Figure 9 - Attaching Mantel Assembly to Mantel Base

ASSEMBLING METAL TRIM INCLUDED WITH GAS FIREPLACE

1. Remove packaging from three pieces of metal trim.
2. Locate two adjusting plates with set screws, and two shims in the hardware packet.
3. Align shim under adjusting plate as shown in Figure 10.
4. Slide one end of adjusting plate/shim in slot on mitered edge of top trim (see Figure 10).
5. Slide other end of adjusting plate/shim in slot on mitered edge of side trim (see Figure 10).
6. While firmly holding edges of trim together, tighten both set screws on the adjusting plate with slotted screwdriver.
7. Repeat steps 2 through 6 for other corner.

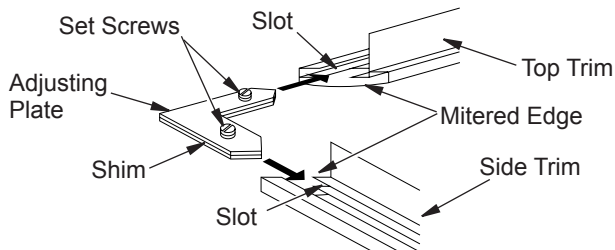


Figure 10 - Assembling Metal Trim

INSTALLING FIREPLACE

1. Fireplace should be fully assembled. See *Assembling Fireplace* in fireplace owner's manual.
2. Install gas line. See *Connecting To Gas Supply* in fireplace owner's manual. Remember to leave access to the gas shutoff valve somewhere on the base or where it is accessible to the user.
3. Check for leaks. See *Checking Gas Connections* in fireplace owner's manual.

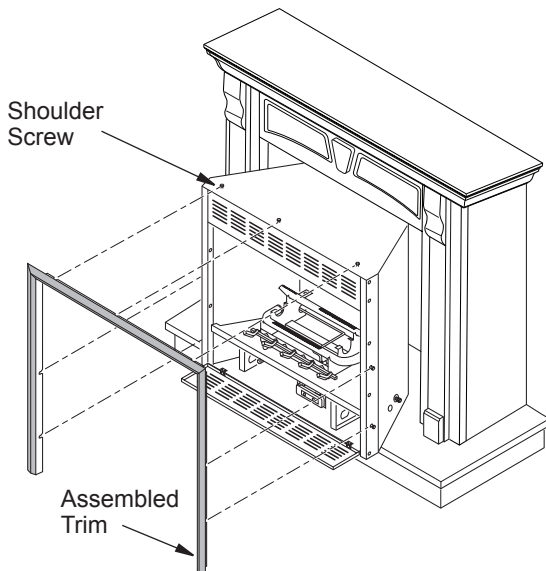


Figure 11 - Inserting Fireplace Into Cabinet Mantel

4. Position firebox inside mantel, carefully positioning gas lines. **IMPORTANT:** Use caution when positioning fireplace on base. Base may scratch easily.
5. Place trim kit on the shoulder screws located on the side and top of the fireplace. Firmly snap the trim over the shoulder screws on fireplace (see Figure 11). Align fireplace in mantel assembly so that the trim overlaps the mantel evenly on all three sides.
6. **Firebox with louver door:** Lower bottom louver door. Use two 3" screws provided in hardware package and attach fireplace/box to wooden base (see Figure 12). Close louver door.

Firebox with fixed louver: Before installing logs or burner assembly (see owner's manual) remove screws securing floor to assembly. Lift floor for access to bottom of firebox. Use two 3" screws provided in fireplace hardware package and attach fireplace base to wooden base (see Figure 13). Reinstall floor with screws removed previously.

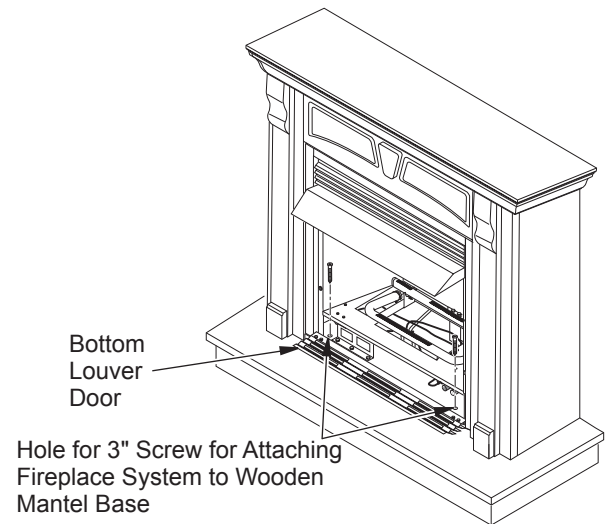


Figure 12 - Attaching Fireplace to Mantel and Mantel Base

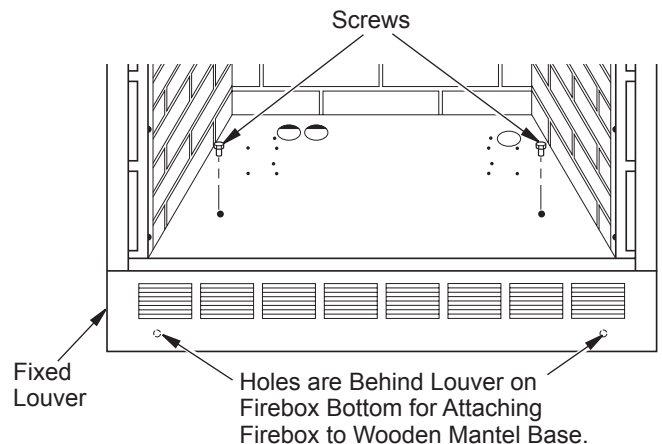


Figure 13 - Screw Locations for Fireboxes with Fixed Louver

DESA
HEATING PRODUCTS

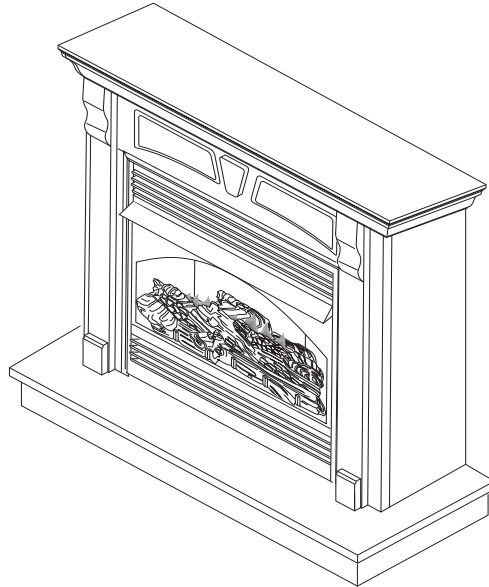
2701 Industrial Drive
P.O. Box 90004
Bowling Green, KY 42102-9004
Technical Service and Parts: 1-866-672-6040

119939-01
Rev. A
07/06

W32WP

Repisa de pared y base con adorno

INSTRUCCIONES DE ENSAMBLE E INSTALACIÓN



IMPORTANTE: lea toda la hoja de instrucciones antes de ensamblar o instalar el juego de repisa para chimenea.

Esta repisa para chimenea está aprobada para usarse únicamente con cualquier sistema de chimenea de 81.3 cm (32") de DESA Heating Products y chimeneas eléctricas Dimplex. No use la repisa con ningún otro producto.

Este juego de repisa contiene lo siguiente:

- Piezas de la repisa (desarmadas)
- Juego de chimenea eléctrica Dimplex (sin armar) 11994-02
- Paquete de piezas de ferretería 117197-01
- Juego de piezas de ferretería para soporte 118983-01

El juego de piezas de ferretería 117197-01 contiene lo siguiente:

- 32 tornillos de 1 1/4"
- 2 tornillos de 3"

Utilice lo siguiente únicamente para chimeneas eléctricas Dimplex:

- 14 tornillos de 1 1/4"
- 2 bloques de madera cortos
- 1 bloque de madera largo
- 1 cabecera Dimplex

El paquete de ferretería 118983-01 contiene lo siguiente:

- 13 soportes
- 2 soportes planos
- 36 tornillos de 1/2" o 3/4"

Herramientas necesarias:

- Punta del N° 2 para destornillador Phillips (8.9 cm [3 1/2"] de longitud mínima)
- Destornillador de punta plana
- Lápiz
- Cinta métrica
- Taladro

Si alguna pieza de madera faltase o estuviese rota, contacte a la tienda donde adquirió la repisa para chimenea para su reemplazo. Si faltan piezas de ferretería o están dañadas, comuníquese con DESA Heating Products al 1-866-672-6040 para obtener información de referencia. También puede visitar el sitio web de servicio técnico de DESA Heating Products en www.desatech.com.

Nota: reúna todas las piezas de la repisa para chimenea antes de ensamblarla.

⚠ ADVERTENCIA: utilice sólo tornillos de 1 1/4" en orificios angulares para ensamblar la repisa. Si se utilizan otros tornillos para este fin, la repisa para chimenea resultará dañada.

⚠ ADVERTENCIA: utilice sólo tornillos de 1/2" o 3/4" con los soportes del paquete de piezas de ferretería 118983-01. Si se utilizan otros tornillos para este fin, la repisa para chimenea resultará dañada.

ENSAMBLE DE LA REPISA PARA CHIMENEA

IMPORTANTE: se requiere de más de una persona para levantar la repisa para chimenea ensamblada. Levante la repisa para chimenea sujetándola por los ensambles de ambos tramos. Si la levanta por la cabecera o la parte superior de la repisa podría dañarla.

1. Algunos modelos requieren un montaje lateral o en esquina. Para estos modelos, ponga la parte delantera del tramo encima de un paño suave sobre el piso. Coloque el tramo tal como se muestra en la figura 1. Alinee la parte inferior y sujételo introduciendo tornillos de 1 1/4" a través de los orificios angulares. Repita la operación en el otro extremo.
2. Para ensamblar cada tramo se utilizan 3 soportes para mayor estabilidad. El juego de piezas de ferretería para soporte contiene tornillos de 1/2" o 3/4". Con la ayuda de los tornillos de 1/2" o 3/4", instale un soporte en el centro de cada tramo ensamblado y uno en cada extremo, a una distancia máxima de 2.54 cm. (1") del último orificio angular, sin cubrirlo (consulte la figura 2).
3. Coloque la cabecera entre los ensambles de los tramos derecho e izquierdo (consulte la figura 3). Asegúrese que la cabecera y los tramos se acoplen perfectamente entre sí. La parte superior de la cabecera debe estar al mismo nivel que la partes superior y lateral de los ensambles de los tramos. Fije la cabecera por medio de los orificios previamente perforados usando los tornillos de 1 1/4" en cada ensamble de tramo como se muestra en la figura 3. Fije los soportes planos con tornillos de 1/2" o 3/4" a razón de 1 soporte y 4 tornillos por lado (consulte la figura 4).

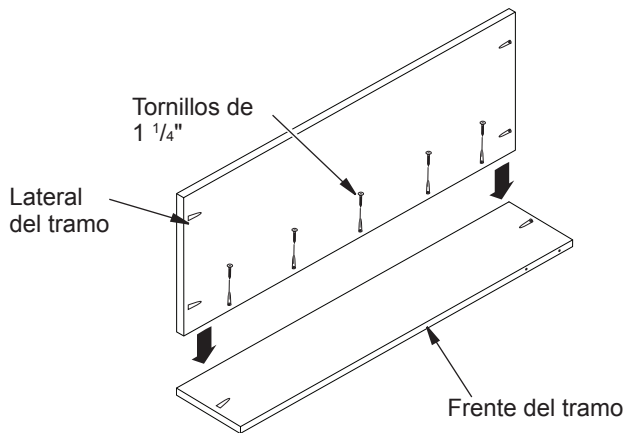


Figura 1 - Ensamble de los tramos

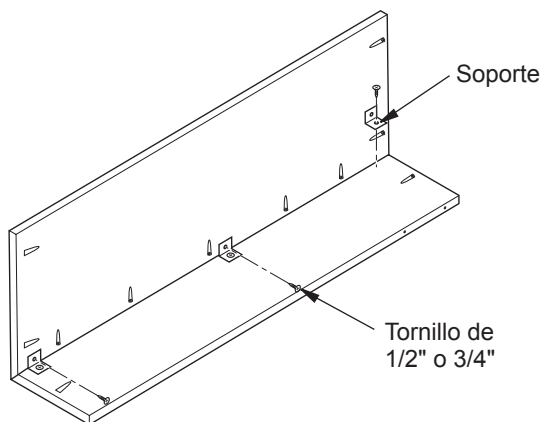


Figura 2 - Instalación de los soportes

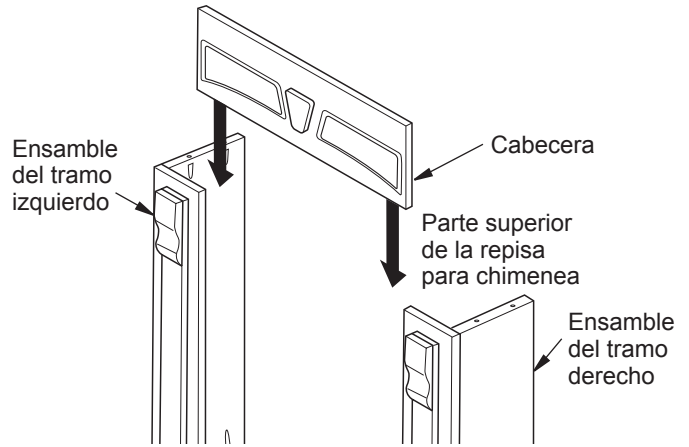


Figura 3 - Instalación de la cabecera

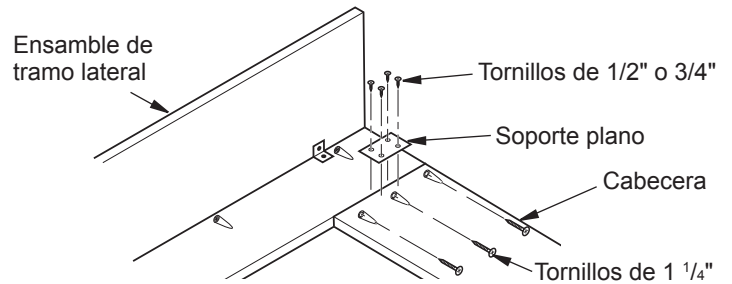


Figura 4 - Instalación de la cabecera y los soportes

PARA INSTALACIÓN EN CHIMENEAS ELÉCTRICAS DIMPLEX ÚNICAMENTE

Si se instala con una chimenea a gas, prosiga en *Cómo fijar la parte superior de la repisa para chimenea*, en la página 3.

1. Localice los componentes de relleno Dimplex y reúna las herramientas necesarias para el armado.

ADVERTENCIA: utilice únicamente tornillos de 1 1/4" para ensamblar las piezas del juego Dimplex. Si para este propósito se utilizan otros tornillos, se ocasionarán daños a la repisa para chimenea.

2. Coloque la parte de la cabecera boca abajo sobre una superficie suave.
3. Con los tornillos de 1/4" incluidos, una los bloques cortos a los dos extremos de la cabecera Dimplex (consulte la figura 5, en la página 3).
4. Con los tornillos de 1 1/4" incluidos, una el bloque largo al borde superior de la cabecera del calentador Dimplex (consulte la figura 5, en la página 3).

PRECAUCIÓN: fije los bloques con sumo cuidado para que no giren con el taladro. Este procedimiento puede causar lesiones.

5. Coloque la repisa para chimenea boca abajo sobre una superficie suave.
6. Coloque la cabecera del juego Dimplex en el espacio situado debajo de la cabecera de la repisa para chimenea (consulte la figura 6). Presione la cabecera del juego Dimplex contra la cabecera de la repisa para chimenea y fije los bloques a la repisa por medio de los tornillos de 1 1/4" suministrados.
7. Coloque cuidadosamente la repisa en posición vertical.

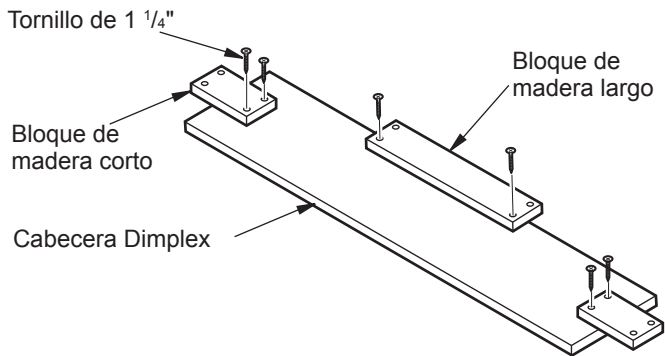


Figura 5 - Fijación de los bloques a la cabecera Dimplex

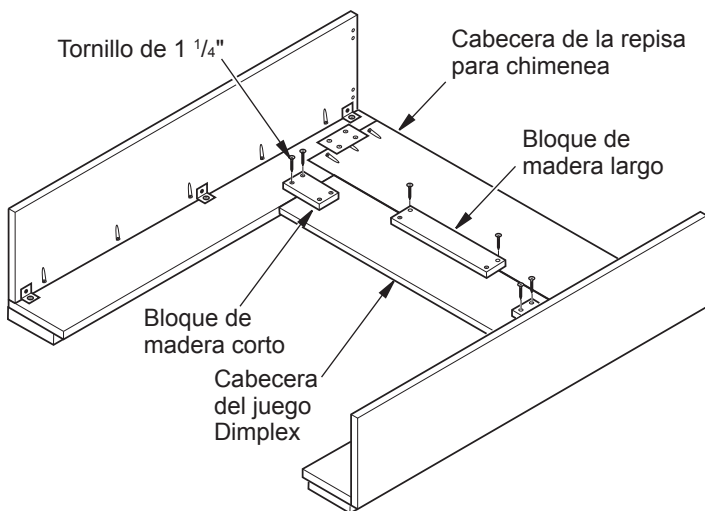


Figura 6 - Instalación del juego de repisa para chimenea Dimplex

CÓMO FIJAR LA PARTE SUPERIOR DE LA REPISA PARA CHIMENEA

1. Coloque la parte superior sobre la repisa (consulte la figura 7). La parte trasera de los tramos debe estar alineada con la parte posterior de la parte superior de la repisa, y estar centrada entre los lados izquierdo y derecho (consulte la figura 7).
2. Asegúrese que la repisa para chimenea esté centrada entre los lados izquierdo y derecho dentro de la parte superior y que la parte trasera de los tramos esté alineada con la parte posterior de la parte superior. El espacio entre la parte superior de la repisa para chimenea y el tramo debe ser el mismo que del frente a la parte posterior (consulte la figura 8). Utilice los tornillos de 1 1/4" incluidos a través de los orificios angulares de los ensambles laterales y del frente para fijar la parte superior de la repisa.
3. Fije los soportes complementarios por medio de los tornillos de 1/2" o 3/4" suministrados en el juego de piezas de ferretería para soporte. Utilice 3 soportes para fijar la parte superior al ensamble de la repisa para chimenea: uno en la parte posterior de cada tramo lateral ensamblado y uno en el centro de la cabecera (consulte la figura 8).
4. Coloque la base de la repisa junto a la pared en el lugar de instalación. Consulte el manual del propietario de la chimenea para ver las distancias mínimas para la instalación.
5. Coloque el ensamble de la repisa sobre la base de la repisa y céntrala de izquierda a derecha, con la parte posterior alineada con la parte posterior de la base (consulte la figura 9).

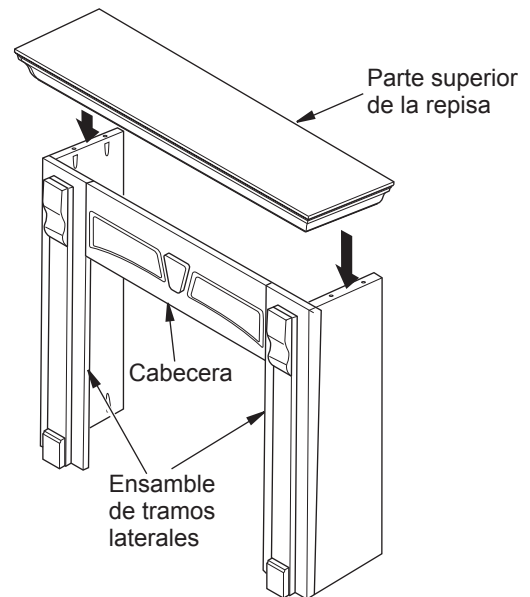


Figura 7 - Colocación de la parte superior de la repisa sobre el ensamble de la repisa para chimenea

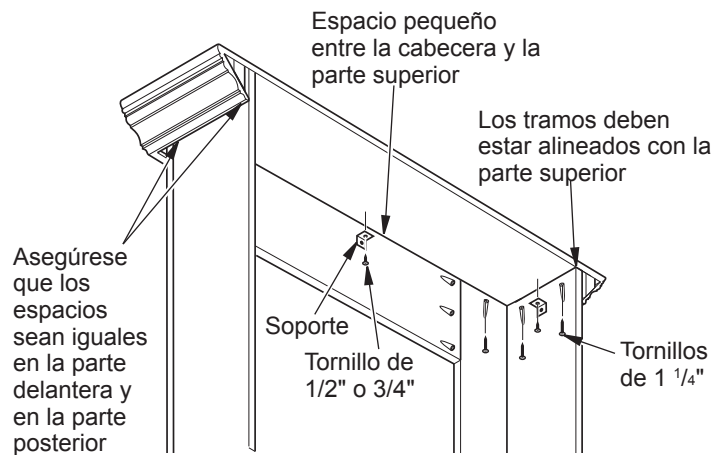


Figura 8 - Cómo fijar la parte superior de la repisa al ensamble de los tramos y cabecera

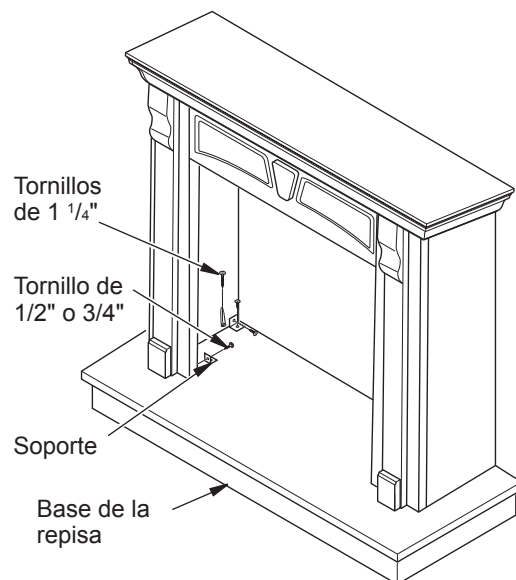


Figura 9 - Fijación del ensamble de la repisa para chimenea a la base de la repisa

- Coloque tornillos de 1 1/4" en los orificios angulares para fijar el ensamble de la repisa a la base. Por medio de los soportes y los tornillos de 1/2" ó 3/4" del juego de piezas de ferretería para soporte, fije las ménsulas de soporte a la base y la repisa, a razón de una en cada esquina posterior de los tramos laterales y una en cada una de sus partes delanteras (consulte la figura 9, en la página 3).

ENSAMBLE DEL ADORNO DE METAL INCLUIDO CON LA CHIMENEA A GAS

- Retire el embalaje de las tres piezas del adorno metálico.
- Localice las dos placas de ajuste con los tornillos de fijación y dos bases para nivelar en el paquete de piezas de ferretería.
- Alinee la base para nivelar debajo de la placa de ajuste como se muestra en la figura 10.
- Deslice un extremo de la placa de ajuste/cuña en la ranura del borde angular del adorno superior (consulte la figura 10).
- Deslice el otro extremo de la placa de ajuste y base para nivelar en la ranura del borde angular del adorno de la chimenea (consulte la figura 10).
- Mientras sostiene firmemente los bordes del adorno juntos, apriete los dos tornillos de fijación de la placa de ajuste con un destornillador de punta plana.
- Repita los pasos 2 a 6 para la otra esquina.

INSTALACIÓN DE LA CHIMENEA

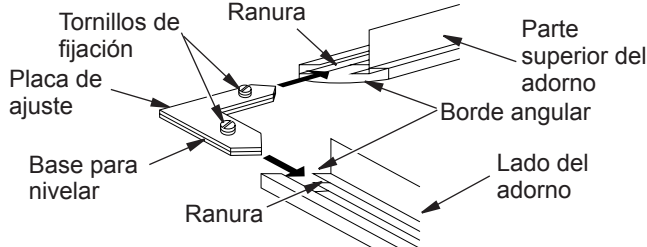


Figura 10 - Ensamble del adorno metálico

- La chimenea debe quedar totalmente ensamblada. Consulte *Ensamble de la chimenea* en el manual del propietario de la chimenea.
- Instale la línea de gas. Consulte *Conexión al suministro de gas* en el manual del propietario de la chimenea. Recuerde dejar un acceso para la válvula de cierre del gas en alguna parte de la base o donde sea conveniente para el usuario.
- Revise que no haya fugas. Consulte *Revisión de las conexiones de gas* en el manual del propietario de la chimenea.
- Coloque el calefactor dentro de la repisa para chimenea, colocando las líneas de gas cuidadosamente. **IMPORTANTE:** tenga cuidado al colocar la chimenea sobre la base. La base se podría raspar fácilmente.
- Coloque el juego de adornos sobre los tornillos con pivote ubicados a un lado y en la parte superior de la chimenea. Una firmemente el adorno con los tornillos con pivote ubicados en la chimenea (consulte la figura 11). Alinee la chimenea en el ensamble de la repisa de forma que el adorno se sobreponga a la repisa uniformemente en los tres lados.
- Chimenea con puerta de rejilla de ventilación:** baje la puerta de la rejilla de ventilación inferior. Utilice dos tornillos de 3" que se incluyen en el paquete de piezas de ferretería y fije la chimenea o calefactor a la base de madera (consulte la figura 12). Cierre la puerta de la rejilla de ventilación.

Chimenea con puerta de rejilla de ventilación fija: antes de instalar los leños o el conjunto del quemador (consulte el manual del propietario) quite los tornillos que aseguran el piso al ensamble. Levante el piso para tener acceso a la parte inferior de la chimenea. Utilice los dos tornillos de 3" que se incluyen en el paquete de piezas de ferretería de la chimenea y fije la base de la chimenea a la base de madera (consulte la figura 13). Vuelva a instalar el piso con los tornillos que quitó anteriormente.

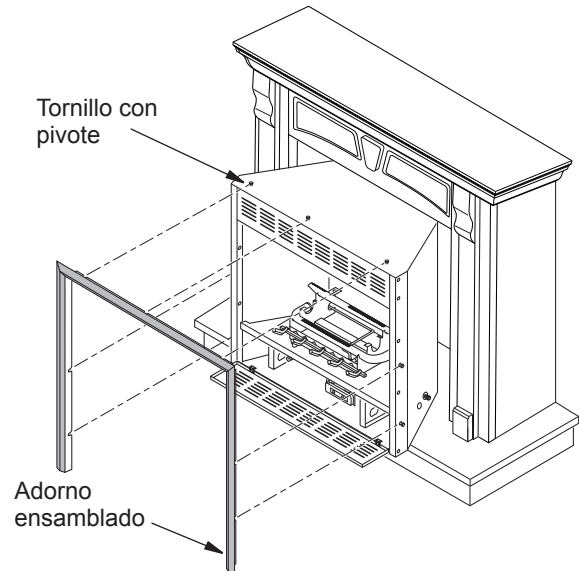


Figura 11 - Inserción de la chimenea dentro de la repisa con gabinete

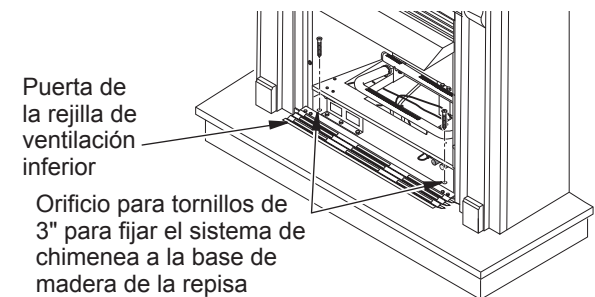


Figura 12 - Cómo fijar la chimenea a la repisa y a la base de la repisa

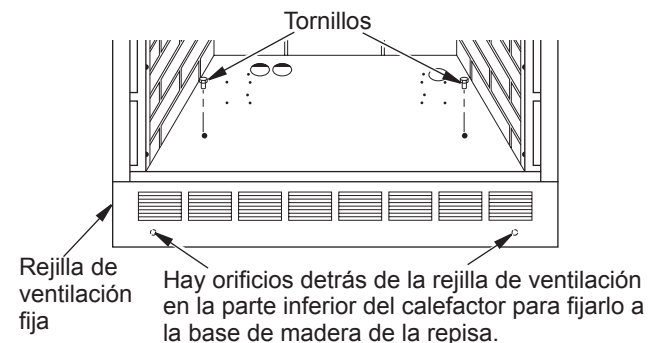


Figura 13 - Ubicaciones de los tornillos para chimeneas con rejilla de ventilación fija



Free Manuals Download Website

<http://myh66.com>

<http://usermanuals.us>

<http://www.somanuals.com>

<http://www.4manuals.cc>

<http://www.manual-lib.com>

<http://www.404manual.com>

<http://www.luxmanual.com>

<http://aubethermostatmanual.com>

Golf course search by state

<http://golfingnear.com>

Email search by domain

<http://emailbydomain.com>

Auto manuals search

<http://auto.somanuals.com>

TV manuals search

<http://tv.somanuals.com>