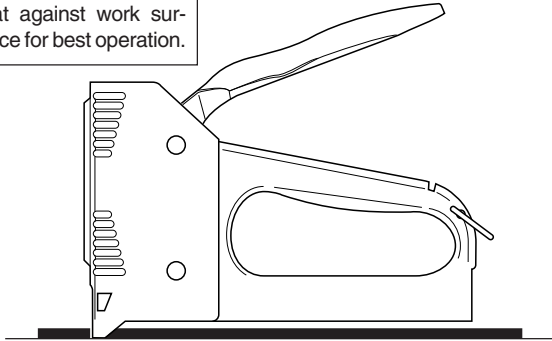


PowerFast[®]

StrapGun[™]

IMPORTANT: Hold tool flat against work surface for best operation.



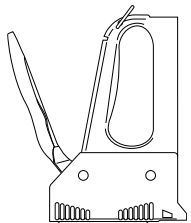
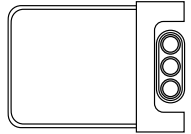
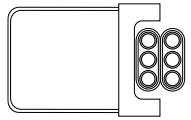
Model No. 12-14NM

Features

Fastens 12/2, 14/2, 12/3, and 14/3 nonmetallic sheathed cable as well as double-stacked 12/2 and 14/2 nonmetallic sheathed cable to wood framing members

Straps will not cut or crush the cables

OPERATING INSTRUCTIONS



Safety Information

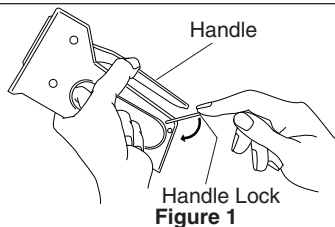
WARNING

Follow all safety warnings listed below and throughout manual. Improper use of this tool can cause severe injury from flying debris or firing strap into body.

1. Read and understand this manual before loading or using tool.
2. Make certain you read and understand all Warnings.
3. Only well-instructed adults should use tool. Never allow children to use tool.
4. When using tool, keep all body parts away from strap exit.
5. Never point tool at anyone.
6. Wear safety glasses to protect your eyes.
7. Lock handle on tool when loading or not in use.
8. Never use this tool where not intended. For example, don't use tool on concrete, metal, or glass.
9. Do not alter this tool in any way.
10. Always store tool
 - with straps removed and handle locked
 - out of children's reach
11. Keep this manual for reference. It is your guide to safe and proper operation of this tool.
12. Always disconnect electrical power before fastening cables.

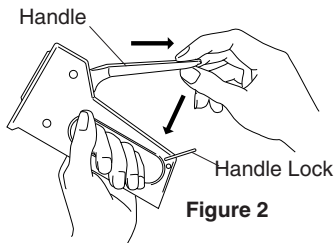
Unlocking Handle

1. Hold tool base and handle. Squeeze handle to release tension on handle lock. Slip handle lock off of handle (see Figure 1).
2. Release handle. Handle will spring free.



Locking Handle

1. Hold tool firmly (see Figure 2).
2. Pull handle out to release, then push handle down (see Figure 2).
3. While holding handle down, slip handle lock up over handle (see Figure 3).



Loading Tool

1. Lock handle (see Locking Handle, page 2).
2. Turn StrapGun™ upside down. At rear of tool, squeeze latch on end of magazine (see Figure 4). Pull rail out of magazine until it stops (see Figure 4).
3. Drop straps into magazine. Make sure insulator is facing up (see Figure 4).
4. Slide rail back into magazine until it locks into place.

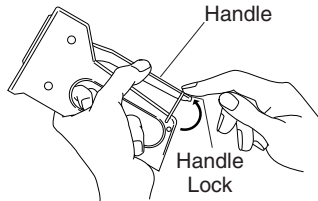


Figure 3

Operating Tool

1. Unlock handle if locked.
2. Grip tool firmly. Position the wire guide on the front of the tool over the cable.
Note: Hold tool flat against work surface (see Figure 5).
3. Depress handle firmly to fire. Do not allow tool to jump or recoil. **Note: A better fastening is possible if the thumb or palm of free hand presses firmly against head of tool (see Figure 6).**

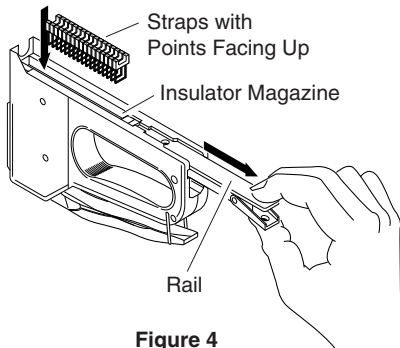


Figure 4

Application Notes

1. Due to the limitations of a manual tool, this product can not drive straps completely into all areas of wood. Avoid knots and dense, high resin areas.
2. If a fastening failure occurs, clear the strap and any material in the front of the magazine completely out. This will significantly reduce the chance of re-occurrence.

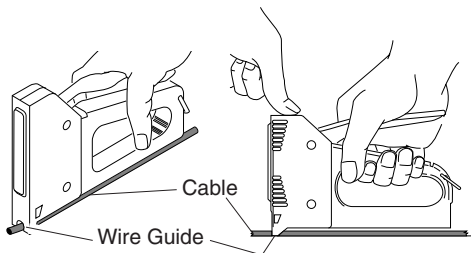


Figure 5

Figure 6

STRAP SELECTION GUIDE

Use only PowerFast® StrapGun™ Straps which are uniquely designed for this fastening system.

Strap No.

S12-14

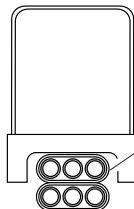
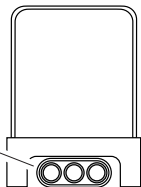
Application

Fastens 12/2, 14/2, 12/3, and 14/3 nonmetallic sheathed cable as well as double-stacked 12/2 and 14/2 to wood framing members

Strap Uses

Residential and commercial electrical wiring

12/2, 14/2, 12/3, or 14/3
Nonmetallic Sheathed
Electrical Cable



Double Stacked 12/2
and 14/2 Nonmetallic
Sheathed Electrical
Cables

S12-14
Insulated Strap

LIMITED WARRANTY

DESA Specialty Products™ warrants model number 12-14NM for a period of one year from date of purchase against original defects in materials or workmanship. If this product fails to perform for either of those reasons, DESA Specialty Products™ will replace with an equivalent product at no charge within 45 days of receipt of the defective product. This warranty does not cover rental usage.

This warranty gives you specific legal rights. You may also have other rights, which vary from state to state.

To obtain the benefits of this warranty if the product fails due to defects in materials or workmanship, send sales receipt and product securely packaged and postage prepaid to:

Repair Department
DESA Specialty Products™
1430 Ferris Place
Bronx, NY 10461-3699

For Technical Assistance call
Technical Services Department
1-800-858-8501

You may also visit DESA Specialty Products™
Technical Services web site at
www.desatech.com

108056-01
Rev. C
05/03

Printed in Taiwan

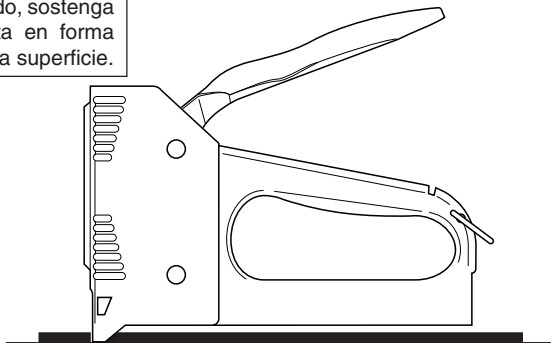
For more information, visit www.desatech.com

Download from www.Somanuals.com.

PowerFast®

StrapGun™

IMPORTANTE: Para un mejor resultado, sostenga la herramienta en forma plana contra la superficie.



Modelo N° 12-14NM

Características

Sujeta el cable con vaina no metálica 12/2, 14/2, 12/3 y 14/3 así como el cable con vaina no metálica 12/2 y 14/2 de doble hilera a los elementos del bastidor de madera.

Las láminas no cortarán ni aplastarán los cables.

INSTRUCCIONES DE OPERACIÓN

Información sobre seguridad

ADVERTENCIA

Siga todas las advertencias de seguridad listadas a continuación y a través del manual. El uso indebido de esta herramienta puede ocasionar una lesión grave debido a los restos que se proyectan o láminas que se disparan en el cuerpo.

1. Lea y entienda este manual antes de cargar o usar la herramienta.
2. Asegúrese de haber leído y entendido todas las advertencias.
3. Solamente adultos bien instruidos deberían utilizar la herramienta. Nunca deje que la usen los niños.
4. Cuando use la herramienta mantenga todo el cuerpo lejos de la salida de la lámina.
5. Nunca apunte la herramienta a otra persona.
6. Use gafas de seguridad para proteger sus ojos.
7. Bloquee el mango de la herramienta cuando este cargada o no la use.
8. Nunca use esta herramienta en sitios indebidos. Por ejemplo, no use la herramienta en concreto, metal o vidrio.
9. No altere esta herramienta de ninguna forma.
10. Guarde siempre la herramienta
 - Con las láminas retiradas y el mango bloqueado.
 - Fuera del alcance de los niños.
11. Guarde este manual como referencia. Es su guía para una operación segura y apropiada de esta herramienta.
12. Desconecte siempre la energía eléctrica antes de sujetar los cables.

Desbloqueo del mango

1. Sostenga la base de la herramienta y el mango. Apriete el mango para aflojar la tensión en el seguro del mango. Deslice el seguro del mango fuera de este (vea la Figura 1).
2. Suelte el mango. El mango a resorte quedará libre.

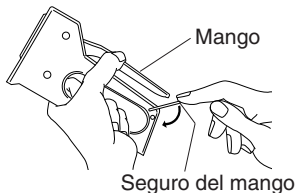


Figura 1

Bloqueo del mango

1. Sostenga firmemente la herramienta (vea la Figura 2).
2. Hale al mango hacia fuera para soltar, luego empújelo hacia abajo (vea la Figura 2).
3. Mientras sostiene el mango abajo, deslice el seguro del mango sobre este (vea la Figura 3).

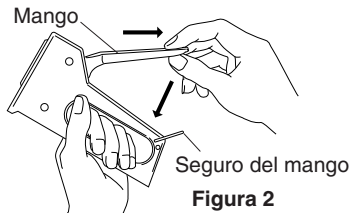


Figura 2

Carga de la herramienta

1. Bloquee el mango (vea bloqueo del mango, página 2).
2. Voltee la StrapGun™ boca abajo. En la parte posterior de la herramienta, apriete el pestillo del extremo del cargador (vea la Figura 4). Hale el riel fuera del cargador hasta el tope (vea la Figura 4).
3. Suelte las láminas en el cargador. Asegúrese que el aislador esté hacia arriba (vea la Figura 4).
4. Deslice de nuevo el riel en el cargador hasta que quede bloqueado en su sitio.

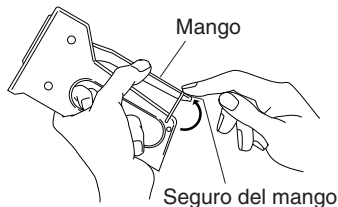


Figura 3

Operación de la herramienta

1. Desbloquee el mango si está bloqueado.
2. Agarre firmemente la herramienta. **Nota: sostenga la herramienta en forma plana contra la superficie (vea la figura 5).**
3. Presione firmemente el mango para disparar. No deje que la herramienta salte o se rebobine. **Nota: es posible una mejor sujeción si el pulgar o la palma de la mano libre presiona libremente contra la cabeza de la herramienta (vea la Figura 6).**

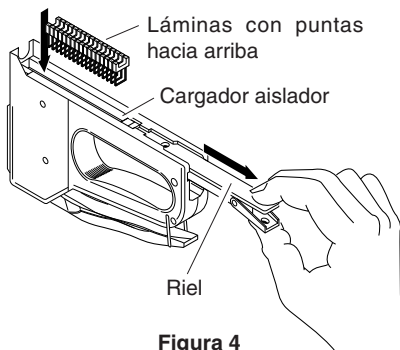


Figura 4

Notas sobre la aplicación

1. Debido a las limitaciones de una herramienta manual, este producto no puede dirigir las láminas completamente en todas las áreas de madera. Evite nudos, áreas densas o con bastante resina.
2. Si ocurre un fallo de sujeción, retire completamente la lámina o cualquier material de la parte anterior del cargador. Esto reducirá significativamente la probabilidad de que vuelva a ocurrir.

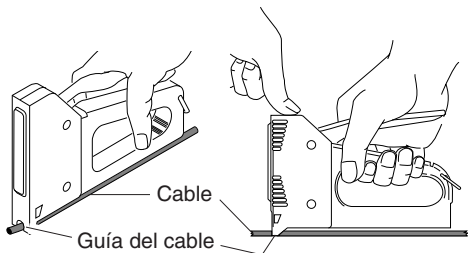


Figura 5

Figura 6

GUÍA PARA SELECCIONAR LA LÁMINA

Use solamente láminas PowerFast® StrapGun™ las cuales son las únicas que están diseñadas para este sistema de sujeción.

Número de la lámina

S12-14

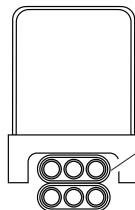
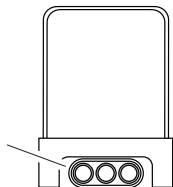
Aplicación

Asegura el cable con vaina no metálica 12/2, 14/2, 12/3 y 14/3 así como el de doble hilera 12/2 y 14/2 a los elementos del bastidor de madera

Usos de la lámina

Cableado eléctrico residencial y comercial

Cable eléctrico con vaina no metálica 12/2, 14/2, 12/3 o 14/3



Cable eléctrico con vaina no metálica 12/2 y 14/2 doble hilera

Lámina aislada S12-14

GARANTÍA LIMITADA

DESA Specialty Products™ garantiza el número de modelo 12-14NM por el período de un año a partir de la fecha de compra contra defectos originales en materiales o mano de obra. Si este producto falla por cualquiera de esas razones, DESA Specialty Products™ reemplazará con un producto equivalente sin costo dentro de los 45 días de recibir el producto defectuoso. Esta garantía no cubre si se usa en alquiler. Esta garantía le da derechos legales específicos. Usted puede tener también otros derechos que varían de estado a estado.

Para obtener los beneficios de esta garantía en caso de falla del producto debido a defectos en materiales o en mano de obra, envíe el recibo de venta y el producto muy bien empacado y gastos de correo pagados de antemano a:

Repair Department
DESA Specialty Products™
1430 Ferris Place
Bronx, NY 10461-3699

Para asistencia técnica llame al departamento de servicios técnicos al 1-800-858-8501.

Puede también visitar el sitio web de servicios técnicos de DESA Specialty Products™ al: www.desatech.com

108056-01

Rev. C

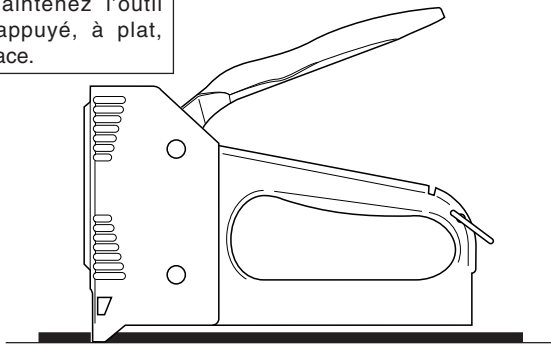
05/03

Impreso en Taiwan

PowerFast[®]

StrapGun[™]

IMPORTANT: Pour de meilleurs résultats, maintenez l'outil fermement appuyé, à plat, contre la surface.



Modèle 12-14NM

Caractéristiques

Pour la fixation des câbles non métalliques gainés de calibre 12/2, 14/2, 12/3 et 14/3, ainsi que des câbles ruban non métalliques gainés de calibre 12/2 et 14/2 aux montants de bois.

Les broches ne risquent pas de couper ni d'écraser les câbles.

DIRECTIVES D'UTILISATION

Données de sécurité

MISE EN GARDE

Respectez toutes les mises en garde de sécurité indiquées plus loin et dans le guide. L'utilisation inappropriée de cet outil pourraient causer de graves blessures attribuables aux débris ou aux broches.

1. Lisez bien le guide, et assurez-vous de le comprendre, avant de charger ou d'utiliser cet outil.
2. Assurez-vous de lire et de comprendre toutes les mises en garde.
3. L'utilisation de l'outil doit être réservé aux adultes qui savent comment s'en servir. Ne laissez jamais cet outil entre les mains d'un enfant.
4. Évitez d'orienter l'orifice de sortie des broches en direction du corps.
5. Ne pointez jamais l'outil en direction d'une personne.
6. Portez des lunettes de sécurité pour vous protéger les yeux.
7. Verrouillez la poignée de l'outil lors du chargement ou lorsque vous ne vous en servez pas.
8. N'utilisez jamais cet outil pour des travaux pour lesquels il n'est pas conçu. Par exemple, n'utilisez pas l'outil sur des surfaces en béton, en métal ou en verre.
9. N'apportez aucune modification à cet outil.
10. Lors de l'entreposage de l'outil, assurez-vous :
 - qu'il ne contient plus de broches et que la poignée est verrouillée
 - de le conserver hors de portée des enfants
11. Conservez ce guide de référence; il vous sera utile pour vous servir correctement de l'outil en toute sécurité.
12. Débranchez toujours le courant électrique avant de fixer des câbles.

Déverrouillage de la poignée

1. Tenez l'outil par la base et par la poignée. Appuyez sur la poignée pour réduire la tension exercée sur celle-ci. Faites glisser le verrou de la poignée (voir la Figure 1).
2. Relâchez la poignée; elle devrait se déplacer librement.

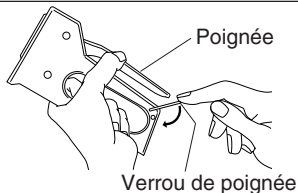


Figure 1

Verrouillage de la poignée

1. Tenez fermement l'outil (voir la Figure 2).
2. Tirez sur la poignée pour la dégager, puis poussez-la vers le bas (voir la Figure 2).
3. Tout en maintenant la poignée vers le bas, faites glisser le verrou sur la poignée (voir la Figure 3).

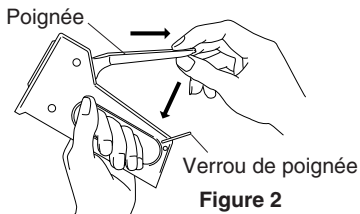


Figure 2

Chargement de l'outil

1. Verrouillez la poignée (voir la section Verrouillage de la poignée, page 2).
2. Retournez le StrapGun™ à l'envers. À l'arrière de l'outil, appuyez sur le loquet à l'extrémité du magasin (voir la Figure 4). Faites glisser le rail en dehors du magasin, jusqu'à ce qu'il s'arrête (voir la Figure 4).
3. Insérez des broches dans le magasin. Assurez-vous que l'isolant est placé sur le dessus (voir la Figure 4).
4. Refaites glisser le rail dans le magasin jusqu'à ce qu'il se verrouille en place.

Utilisation de l'outil

1. Déverrouillez la poignée, si elle est verrouillée.
2. Agrippez fermement l'outil. Placez le guide-fil sur le devant de l'outil au-dessus du câble à fixer. **Note : Maintenez l'outil fermement appuyé, à plat, contre la surface (voir la Figure 5).**
3. Appuyez fermement sur la poignée pour enfoncer la broche. Ne laissez pas l'outil sauter ni reculer. **Note : Pour obtenir de meilleurs résultats, appuyez le pouce ou la paume de la main libre sur l'avant de l'outil (voir la Figure 6).**

Notes relatives à l'utilisation

1. En raison des limites inhérentes aux outils manuels, ce produit ne peut enfoncer complètement des broches dans tous les types de bois. Dans la mesure du possible, évitez les nœuds ou les endroits plus denses, à forte concentration de résine.
2. Si vous n'arrivez pas à enfoncer une broche, enlevez la broche mal enfoncée et tout autre matériau de l'endroit où vous désirez placer la broche. Cela devrait réduire au minimum les risques de nouvel échec.

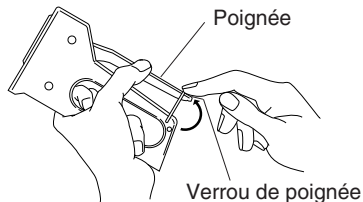


Figure 3

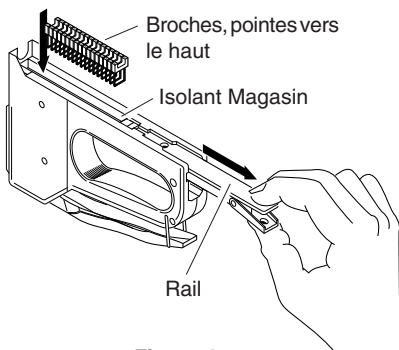


Figure 4

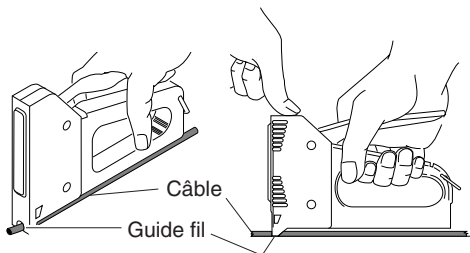


Figure 5

Figure 6

GUIDE DE SÉLECTION DES BROCHES

Utilisez seulement des broches PowerFast® StrapGun™ conçues tout spécialement pour cet outil.

Broches n°
S12-14

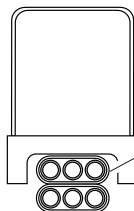
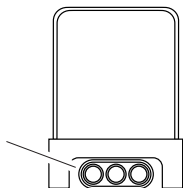
Utilisation

Pour la fixation des câbles non métalliques gainés de calibre 12/2, 14/2, 12/3 et 14/3, ainsi que des câbles ruban non métalliques gainés de calibre 12/2 et 14/2 aux montants de bois

Utilisation

Câble électrique commercial et résidentiel

Câble électrique non métallique gainé de calibre 12/2, 14/2, 12/3 ou 14/3



Câble ruban non métallique gainé de calibre 12/2 et 14/2

Câble ruban de calibre S12-14

GARANTIE LIMITÉE

DESA Specialty Products™ garantit le modèle 12-14NM contre tout défaut de matériau ou de fabrication pour une période d'un an à compter de la date d'achat. Si un défaut de fabrication ou de matériau empêche le fonctionnement de l'outil, DESA Specialty Products™ le remplacera sans frais par un produit équivalent dans les 45 jours suivants la réception de l'outil défectueux. Cette garantie est nulle et non avenue lorsque l'outil est loué.

Cette garantie vous accorde certains droits précis. Vous pourriez aussi avoir d'autres droits, selon l'endroit où vous résidez.

Pour profiter de la protection offerte par cette garantie en cas de défaut de fabrication ou de matériau, envoyez l'outil, bien emballé et port payé, accompagné du reçu original d'achat à :

Service des réparations
DESA Specialty Products™
1430 Ferris Place
Bronx, NY 10461-3699

Pour obtenir de l'assistance, contactez le Service d'assistance technique au 1 800 858-8501.

Vous pouvez aussi visiter le site Web du Service d'assistance technique de DESA Specialty Products™ à l'adresse www.desatech.com.

108056-01
Rev. C
05/03

Imprimé à Taiwan

Free Manuals Download Website

<http://myh66.com>

<http://usermanuals.us>

<http://www.somanuals.com>

<http://www.4manuals.cc>

<http://www.manual-lib.com>

<http://www.404manual.com>

<http://www.luxmanual.com>

<http://aubethermostatmanual.com>

Golf course search by state

<http://golfingnear.com>

Email search by domain

<http://emailbydomain.com>

Auto manuals search

<http://auto.somanuals.com>

TV manuals search

<http://tv.somanuals.com>