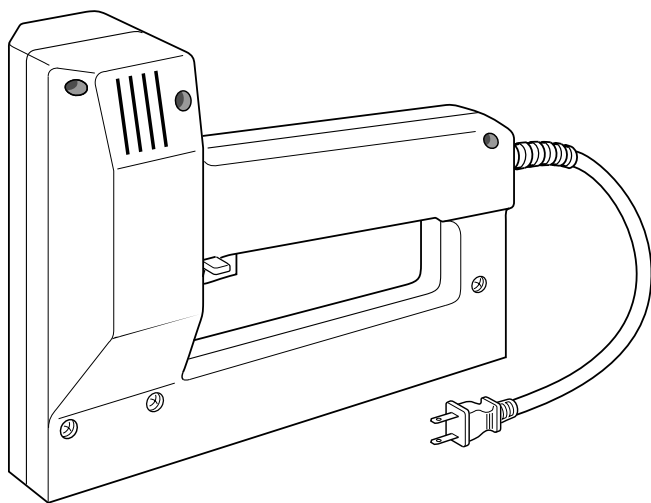


PowerFast™

ELECTRIC STAPLEGUN Model 34392



OPERATING INSTRUCTIONS



Safety Information

⚠ WARNING: Follow all safety precautions outlined in these operating instructions. Improper use of this tool can cause severe injury or death from fire, electrical shock, or firing staple into body.

Before Operating Tool

1. Read and understand these operating instructions before operating tool.
2. Only well-instructed adults should operate tool. Never allow children to operate tool.
3. Do not operate tool
 - where highly flammable liquids or gases are present
 - while under the influence of alcohol, medication, or drugs
 - if exposed to rain or in damp or wet areas
 - while tired or in a hurry
 - if tool is damaged
 - if trigger does not turn tool on and off.
4. To reduce the risk of electric shock, this tool has a polarized plug (one blade is wider than the other) and will require the use of a polarized extension cord. The tool plug will fit into a polarized extension cord only one way. If the plug does not fit fully into the extension cord, reverse the plug. If the plug still does not fit, obtain a correct polarized extension cord. A polarized extension cord will require the use of a polarized wall outlet. This plug will fit into the polarized wall outlet only one way. If the plug does not fit fully into the wall outlet, reverse the plug. If the plug still does not fit, contact a qualified electrician to install the proper wall outlet. Do not change the tool plug, extension cord receptacle, or extension cord plug in any way.
5. Use only extension cords marked for outdoor use.
6. Never use this tool
 - where a heavy-duty tool is needed
 - where not intended. For example, don't use tool on concrete, metal, or glass
7. Wear snug-fitting clothing when operating tool. Do not wear loose clothing or jewelry. They can get caught in moving parts.
8. Wear the following safety gear when operating tool:
 - rubber gloves (outdoors)
 - footwear with non-skid soles (outdoors)
 - eye protection such as safety glasses or goggles
 - hair covering to contain long hair
9. Keep work area well lit.
10. Move trigger lock to the OFF position and unplug tool
 - when loading tool
 - when not in use
 - when moving from one place to another
 - before maintenance
 - when changing accessories
11. Do not alter this tool in any way. Only use accessories designed for this tool.

During Operation of Tool

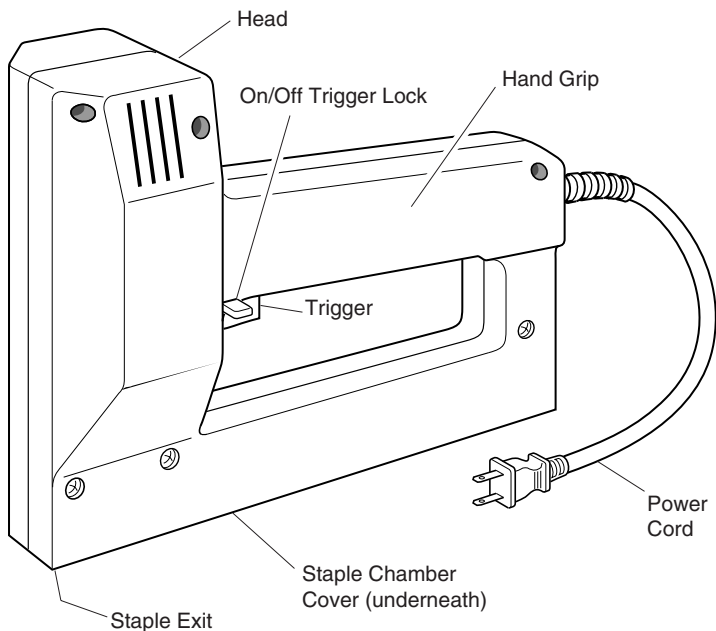
1. Keep all parts of body away from staple exit on tool.
2. Never point tool at anyone.
3. Keep children, animals, and bystanders away from tool and extension cord at all times. Only tool user should be in work area.
4. Stay alert. Use common sense while operating tool.
5. Keep trigger lock in the OFF position and finger off trigger until ready to drive staple.
6. Keep work area clean. Cluttered work areas invite injuries.
7. Secure work before using tool. Use both hands to operate tool.
8. Do not touch any metal part of tool when stapling into areas where electrical wiring may be present. These areas include walls, floors, and ceilings. If staple contacts electrical wire, electric shock may occur.
9. Avoid body contact with grounded objects such as pipes, fences, and metal posts.
10. Do not force tool. Use tool at rate for which it was designed.
11. Do not overreach. Keep proper footing and balance at all times.
12. Carry tool from one place to another
 - with tool unplugged
 - with trigger lock in the OFF position
 - with finger off the trigger

General

1. Inspect tool before and after each use. Check for any damage that may affect operator safety or operation of tool. Check for broken or damaged parts. Do not use tool if damage affects safety or operation.
2. Maintain tool with care.
 - Never fire tool when empty of staples. This may damage tool.
 - Keep tool clean.
 - Keep handles dry, clean, and free of oil and grease.
 - Inspect power cord often.
 - Never carry tool by power cord.
 - Never yank power cord to unplug it.
 - Keep power cord away from heat, oil, and sharp edges.
 - Inspect extension cords often and replace if damaged.
 - Never oil or grease any part of tool.
3. Always store tool
 - with staples removed from chamber
 - out of children's reach
 - in a high or locked place that is dry

Keep these operating instructions for reference. It is your guide to safe and proper operation of this tool.

Product Identification



Product Features

The PowerFast™ Electric StapleGun is a multi-purpose tool. This tool is designed for home and workshop. It performs basic fastening jobs from installing insulation, porch screening, and ceiling tiles to repairing upholstery.

Trigger This tool has an easy squeeze trigger. The trigger is located underneath the hand grip. Each squeeze of the trigger fires one staple. Make sure your finger is not on the trigger when connecting or loading the tool.

ON/OFF Trigger Lock This tool is equipped with a sliding ON/OFF trigger lock. The trigger lock is located at the front of the hand grip, just above the trigger. This safety feature helps prevent accidental firing. Make sure the trigger lock reads OFF when plugging in or loading the tool. Also, make sure the trigger lock reads OFF when tool is not in use. To release, slide the trigger lock to read ON.

Extension Cords

⚠ CAUTION: Use only extension cords marked for outdoor use.

Be sure to use the right size extension cord. If cord size is wrong, tool may be damaged. Tool performance may also be affected.

Extension Cord Size Requirement

1 to 25 feet, use 16 AWG rated cord

26 to 50 feet, use 14 AWG rated cord

Inspect extension cords often and replace if damaged.

Loading Tool

⚠ WARNING: Never load tool while it is plugged in. Accidental discharge may occur. Before loading, move trigger lock to the OFF position and unplug tool.

1. Move trigger lock to the OFF position (see Figure 1) and unplug tool.
2. Turn tool upside down.
3. Press in latch lock and slide staple chamber cover back until fully open (see Figures 2 and 3).

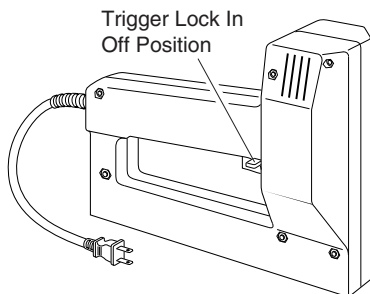


Figure 1

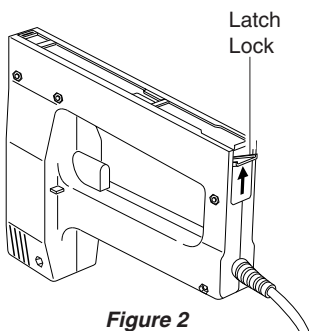


Figure 2

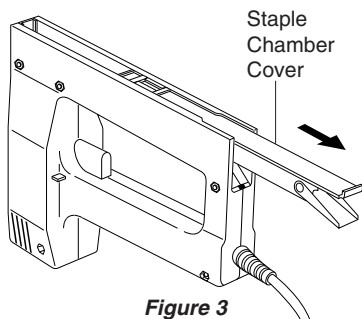


Figure 3

Continued

- Drop staples in channel (see Figure 4).
Note: We recommend that you only use PowerFast™ heavy-duty staples in this tool. Wrong staples can cause jamming.
- Slide staple chamber cover closed. Make sure cover locks into place.

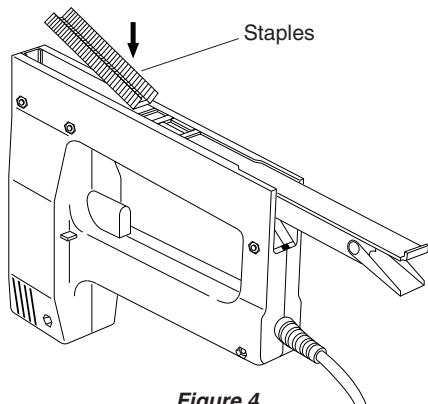


Figure 4

Operating Tool

⚠ WARNING: Keep trigger lock in the OFF position and finger off trigger until ready to drive staple.

⚠ WARNING: Keep all body parts away from staple exit on tool.

- Make sure trigger lock is in the OFF position.
- Plug tool into a 120 Volt/60 Hertz outlet.
- Grip tool firmly.
- Slide trigger lock to the ON position.

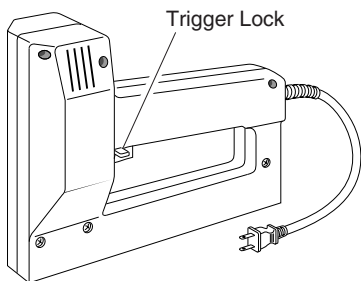


Figure 5

- Squeeze trigger to fire.
- IMPORTANT:** Do not fire this tool when empty of staples. This may damage tool.

Note: In difficult fastening jobs, press down on head of tool with palm of free hand (see Figure 6). This will improve staple driving.

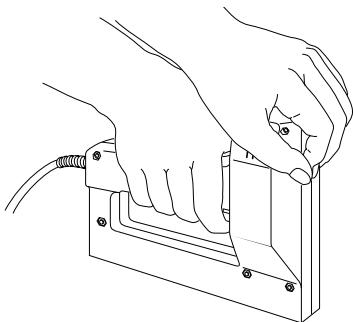


Figure 6

Maintenance

⚠ WARNING: Do not alter this tool in any way. Only use accessories designed for this tool.

⚠ WARNING: Never perform steps listed below while tool is plugged in. Accidental discharge may occur. Move trigger lock to the OFF position and unplug tool.

Tool Jam

- If tool jams, move trigger lock to the OFF position and unplug tool.
- Turn tool upside down.
- Press in latch lock and slide staple chamber cover back until fully open.
- Remove unused staples.
- Remove staple(s) causing jam.
- Reload tool (see Loading Tool, page 5).

Cleaning

Use a clean cloth to remove dirt from tool. Do not use solvents when cleaning plastic parts.

Lubrication

Do not oil or grease any part of tool. This may damage tool.

IMPORTANT: Do not attempt to repair tool or replace broken parts.

Staples

We recommend that you only use PowerFast™ heavy-duty staples. These staples are available in five lengths. PowerFast™ heavy-duty staples can be found where you purchased your staplegun.

STAPLES		Staple Brand			
PowerFast™ Model No	Staple Size	PowerFast™	Arrow®	Stanley®	Black & Decker®
		34392 Use:	1/4"	36504	504
	5/16"	36505	505	TRA 705	97-011
	3/8"	36506	506	TRA 706	97-012
	1/2"	36508	508	TRA 708	97-013
	9/16"	36510	509	TRA 709	97-014

Arrow® is a registered trademark of Arrow Fastener Company. Stanley® is a registered trademark of Stanley Corporation. Black & Decker® is a registered trademark of Black & Decker Corporation.

LIMITED ONE YEAR WARRANTY

DESA International warrants model number 34392 for a period of one year from date of purchase against original defects in materials or workmanship. If this product fails to perform for either of those reasons, DESA International will replace the tool, at DESA's option, with an equivalent product. This warranty does not cover commercial or rental usage.

This warranty gives you specific legal rights. You may also have other rights, which vary from state to state or province to province.

To obtain the benefits of the warranty, contact DESA Technical Services Department at the address or number listed below.

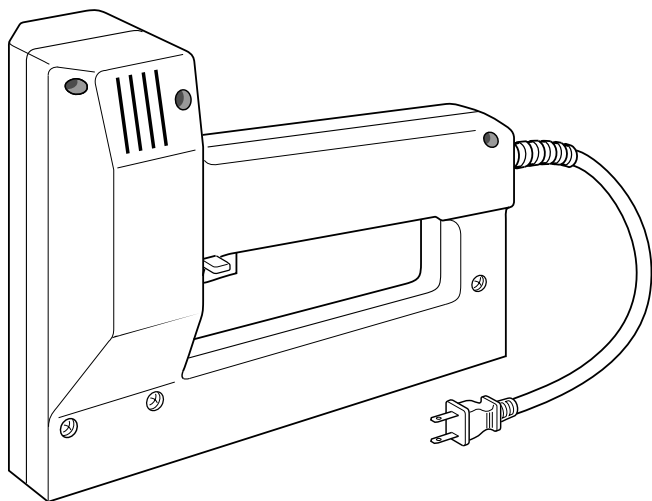


P.O. Box 90004
Bowling Green, KY 42102-9004

For Technical Assistance Call
Technical Services Department
1-800-858-8501 or visit our
website at www.desatech.com.

PowerFast™

Grapadora Eléctrico Modelo No. 34392



Instrucciones De Operación



Información De Seguridad

⚠ Advertencia: Siga todas las precauciones de seguridad resumir en estas instrucciones de operación. El uso incorrecto de esta herramienta puede causar lesión grave o muerte del fuego, del choque eléctrico, o de la grapa de la tira en cuerpo.

Antes De Funcionar La Herramienta

1. Lea y entienda estas instrucciones de operación antes de funcionar la herramienta.
2. La herramienta debe ser manejada solamente por adultos bien instruidos. No deje que los niños manejen la herramienta.
3. No opere la herramienta
 - En sitios donde están presentes líquidos o gases altamente inflamables
 - Cuando se halle bajo la influencia del alcohol, medicamentos o drogas
 - En la lluvia o en áreas húmedas o mojadas
 - Mientras que es cansado o en una prisa
 - Si se daña la herramienta
 - Si el gatillo no da vuelta a la herramienta por conectar-desconectar.
4. Para reducir el riesgo de sacudida eléctrica, esta herramienta tiene una enchufe polarizado (una hoja es más ancha que la otra) por lo que se requerirá el uso de un cordón de extensión polarizado. La enchufe de la herramienta se adaptará al cable de extensión polarizado solamente de una forma. Si la enchufe no se acopla completamente en el cable de extensión, invierta la enchufe. Si la enchufe aún no se adapta, consiga el correcto. Un cordón de extensión polarizado requerirá el uso de un tomacorriente de pared polarizado. Esta clavija se adaptará al tomacorriente polarizado solamente de una forma. Se la enchufe no se adapta completamente al tomacorriente de pared invierta la enchufe. Si aún así la enchufe no se adapta, póngase en contacto con un electricista calificado para instalar el tomacorriente de pared apropiado. No cambie de ninguna forma la enchufe de la herramienta, la toma o la enchufe de cordón de extensión.
5. Utilice solamente los cables de extensión marcadas para el uso al aire libre.
6. Nunca utilice esta herramienta
 - donde resistente está necesaria la herramienta
 - en sitios indebidos. Por ejemplo, no use la herramienta en concreto, metal o vidrio.
7. Ropa del justo del llevar al opere la herramienta. No use la ropa o la joyería floja. Pueden conseguir cogidos en piezas móviles.
8. Use la ropa siguiente de seguridad al opere la herramienta:
 - guantes de caucho (aire libre)
 - calzado con las suelas antideslizantes (aire libre)
 - protección de ojo tal como gafas de seguridad o anteojos
 - cubierta del pelo para contener el pelo largo
9. Seguir del área de trabajo bien se encendió.
10. Mueva el gatillo del trabar a la POSICIÓN DE DESCONECTAR y desenchufe la herramienta
 - Cuándo herramienta que carga
 - Cuándo no se lo use.
 - Antes de mudanza de un lugar a otro
 - Antes de mantenimiento
 - Cuándo accesorios que cambian

11. No altere esta herramienta de ninguna manera. Utilice solamente los accesorios diseñados para esta herramienta.

Durante la operación de la herramienta

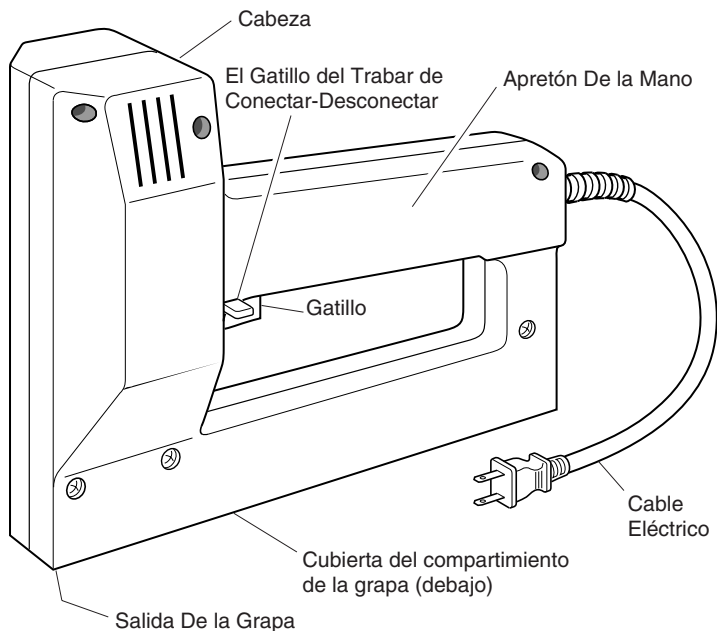
1. Mantenga a todas las partes del cuerpo ausentes de la salida de la grapa.
2. Nunca apunte la herramienta a otra persona.
3. Mantenga lejos de la herramienta y del cordón de extensión a todos los niños(as), animales y curiosos. Solamente el usuario de herramienta debe estar en área de trabajo.
4. Manténgase alerta. Use el sentido común mientras opera la herramienta.
5. Mantenga el gatillo del trabar a la POSICIÓN DE DESCONECTAR y el dedo de gatillo hasta que son listo impulsiones la grapa.
6. Mantenga el área de trabajo limpia. Las áreas de trabajo en desorden invitan lesiones.
7. Asegure el trabajo antes de usar la herramienta. Utilice ambas manos para opere la herramienta.
8. No toque cualquier pieza del metal de la herramienta al sujetar con grapa en las áreas donde el cableado eléctrico puede estar presente. Estas áreas incluyen las paredes, los pisos, y los techos. Si la grapa entra en contacto con el alambre eléctrico, la descarga eléctrica puede ocurrir.
9. Evite el contacto del cuerpo con los objetos puestos a tierra tales como pipas, cercas, y postes del metal.
10. No fuerce la herramienta. Utilice la herramienta en la velocidad para la cual fue diseñada.
11. No el demasiado lejos. Pie y equilibrio apropiados de la subsistencia siempre.
12. Lleve la herramienta de un lugar a otro
 - con la herramienta desenchufada
 - con el gatillo del trabar a la POSICIÓN DE DESCONECTAR
 - con el dedo del gatillo

General

1. Inspeccione la herramienta antes y después de cada uso. Revise cualquier daño que pueda afectar la seguridad del operador o el funcionamiento la herramienta. Revise partes o dañadas. No use la herramienta si el daño afecta a la seguridad o a la operación.
2. Mantenga con cuidado la herramienta.
 - Nunca herramienta del tirar cuando es vacío de grapas. Esto puede dañar la herramienta.
 - Mantenga la herramienta limpia.
 - Mantenga mango seco, limpio, y los libera del aceite y de la grasa.
 - Examine el cable eléctrico a menudo.
 - Nunca lleve la herramienta por el cable eléctrico.
 - Nunca cable eléctrico del tirón para desenchufarlo.
 - Mantenga el cable eléctrico ausente de calor, de aceite, y de bordes agudos.
 - Examine las cuerdas de la extensión a menudo y sustitúyalas si está dañado.
 - Nunca engrase cualquier pieza de la herramienta.
3. Almacene siempre la herramienta
 - con las grapas retiradas de compartimiento
 - fuera del alcance de los niños
 - en un lugar alto o bloqueado que es seco

Guardé estas instrucciones de funcionamiento para la referencia. Es su guía a la operación segura y apropiada de esta herramienta.

Identificación del Producto



Características del Producto

El Grapadora Eléctrico de PowerFast™ es una herramienta multipropósito. Esta herramienta se diseña para el hogar y el taller. Realiza trabajos básicos del sujetador de instalar el aislamiento, las pantallas del pórtico, y los azulejos del techo a reparar la tapicería.

Gatillo - Esta herramienta tiene un gatillo fácil del apretón. El gatillo está situado por debajo del apretón de la mano. Cada apretón del gatillo tira una grapa. Se cerciora de su dedo no está en el gatillo al conectar o cargando la herramienta.

El Gatillo del Trabar de CONECTAR-DESCONECTAR - Esta herramienta se equipa de una corredera el gatillo del trabar de CONECTAR-DESCONECTAR. El gatillo del trabar está situada en el frente del apretón de la mano, apenas sobre el gatillo. De esta característica de seguridad previenen la tira accidental. Se cerciora del gatillo del trabar lee DESCONECTAR al enchufar o cargando la herramienta. También, se cerciora del gatillo del trabar lee DESCONECTAR cuando la herramienta no es uso. Para lanzar, resbale el gatillo del trabar para leer CONECTAR.

Cables de Extensión

⚠ ADVERTENCIA: Utilice solamente los cables de extensión marcadas para el uso al aire libre.

Sea seguro utilizar el cable de extensión del tamaño. Si el tamaño de la cuerda es incorrecto, la herramienta puede ser dañada. El funcionamiento de la herramienta puede también ser afectado.

Requiero Del Tamaño del Cable de Extensión

1 a 25 pies, utilizan la cuerda clasificada 16 AWG

26 a 50 pies, utilizan la cuerda clasificada 14 AWG

Examine las cuerdas de la extensión a menudo y sustitúyalas si está dañado.

Herramienta Del Cargamento

⚠ ADVERTENCIA: Nunca cargue la herramienta mientras que se enchufa. La descarga accidental puede ocurrir. Antes de cargar, mueva el gatillo del Trabar a la POSICIÓN DE DESCONECTAR y desenchufe la herramienta.

1. Mueva el gatillo del Trabar a la POSICIÓN DE DESCONECTAR (vea Figura 1) y desenchufe la herramienta.
2. Voltee la grapadora boca abajo.
3. Clave la cerradura del cierre y resbale la cubierta del compartimento de la grapa detrás hasta que completamente esta' abierto (véase Figuras 2 y 3).

El Gatillo del Trabar en Posición Desconectar

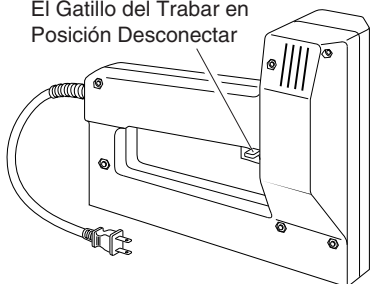


Figura 1

Cerradura del Cierre

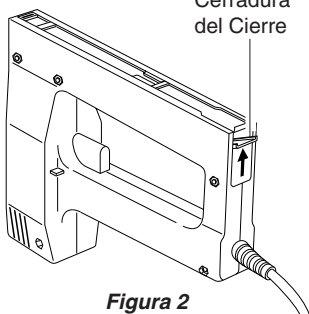


Figura 2

Cubierta del Compartimento de la Grapa

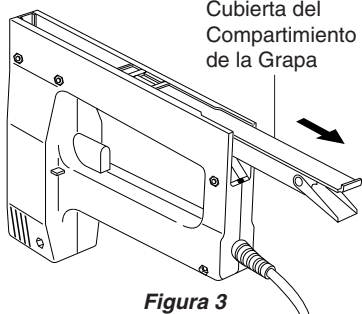


Figura 3

Continúa

- Suelte las grapas en del canal (vea Figura 4).
Nota: Recomendamos que usted utiliza solamente las grapas resistentes de PowerFast™ en esta herramienta. Las grapas incorrectas pueden causar atorar.
- Resbale la cubierta del compartimiento de la grapa cerrada. Se cercioran de cubierta cerrarse en lugar.

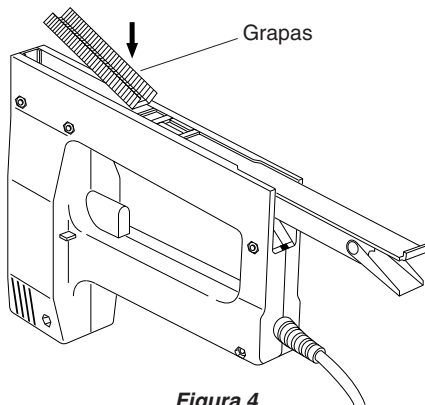


Figura 4

Operación de la Herramienta

⚠ ADVERTENCIA: Mantenga el gatillo del trabar a la POSICIÓN DE DESCONECTAR y el dedo de gatillo hasta que son listo impulsiones la grapa.

⚠ ADVERTENCIA: Mantenga a todas las partes del cuerpo ausentes de la salida de la grapa.

- Se cercioran el gatillo del trabar a la POSICIÓN DE DESCONECTAR.
- Enchufar la herramienta en de 120 Voltio/60 Hertz.
- Sostenga la herramienta firmemente.
- Resbale el gatillo del trabar a la POSICIÓN DE CONECTAR.

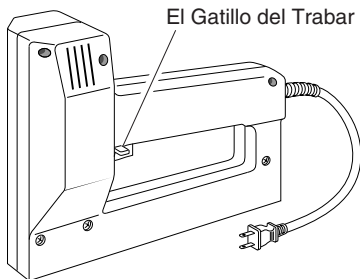


Figura 5

5. Exprima el gatillo para tere.
6. **IMPORTANTE:** No tirar esta herramienta cuando es vacío de grapas. Esto puede dañar la herramienta.

NOTA: En trabajos difíciles de la cerradura, presione abajo en la cabeza de la herramienta con la palma de la mano libre (vea Figura 6). Esto mejorará impulsiones de la grapa.

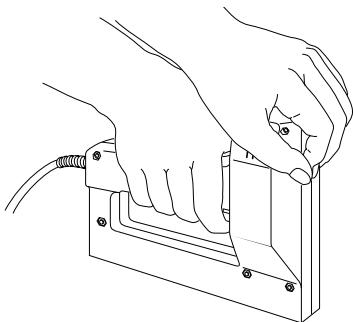


Figura 6

Mantenimiento

⚠ ADVERTENCIA: No altere esta herramienta de ninguna manera. Utilice solamente los accesorios diseñados para esta herramienta.

⚠ ADVERTENCIA : Nunca realizar los pasos enumerados abajo mientras que se enchufa la herramienta. La descarga accidental puede ocurrir. Mueva el gatillo del trabar a la **POSICIÓN DE DESCONECTAR** y desenchufe la herramienta.

Atorar la Herramienta

1. Si la herramienta atora, mueva el gatillo del trabar a la **POSICIÓN DE DESCONECTAR** y desenchufe la herramienta.
2. Dé vuelta a la herramienta al revés.
3. Clave la cerradura del cierre y resbale la cubierta del compartimiento de la grapa detrás hasta que completamente esta' abierto.
4. Quite las grapas inusitadas.
5. Quite la grapa(s) que causa el atorar.
6. Herramienta de la recarga (vea *Herramienta Del Cargamento*, la página 13).

Limpieza

Utilice un paño limpio para quitar la suciedad de la herramienta. No utilice los solventes al limpiar piezas plásticas.

Lubricación

No engrase ni engrase cualquier pieza de la herramienta. Esto puede dañar la herramienta.

IMPORTANTE: No procure reparar la herramienta o sustituir piezas rotos.

Grapas

Recomendamos que usted utiliza solamente las grapas resistentes de PowerFast™. Estas grapas están disponibles en cinco longitudes. Las grapas resistentes de PowerFast™ pueden ser encontradas donde usted compró su grapadora.

Grapas		Marca de fábrica De la Grapa			
Modelo No. De PowerFast™	Talla De la Grapa	PowerFast™	Arrow®	Stanley®	Black & Decker®
34392 Uso:	1/4"	36504	504	TRA 704	97-010
	5/16"	36505	505	TRA 705	97-011
	3/8"	36506	506	TRA 706	97-012
	1/2"	36508	508	TRA 708	97-013
	9/16"	36510	509	TRA 709	97-014

Arrow® es una marca registrada de Arrow Fastener Company. Stanley® es una marca registrada de Stanley Corporation. Black & Decker® es una marca registrada de Black & Decker Corporation.

UNA GARANTÍA LIMITADA DEL AÑO

DESA International garantiza el número de modelo 34392 por un período de un año a partir de la fecha de la compra contra defectos originales en materiales o la ejecución. Si este producto no puede realizarse por cualquiera de esas razones, la voluntad DESA International substituye la herramienta, en la opción de DESA, por un producto equivalente. Esta garantía no cubre uso comercial o de alquiler.

Esta garantía le da las derechos legales específicas. Usted puede también tener otras derechos, que varían de estado al estado o a la provincia a la provincia.

Para obtener las ventajas de la garantía, entre en contacto con el departamento de servicios técnico de DESA en la dirección o el número enumerado abajo.

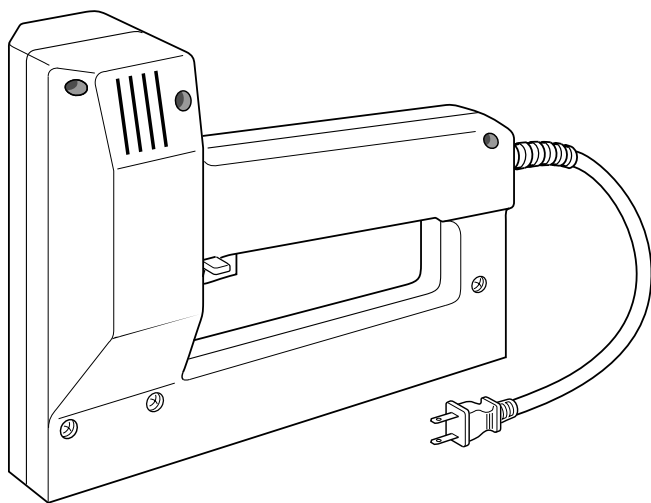


P.O. Box 90004
Bowling Green, KY 42102-9004

Para El Departamento De Servicios
Técnico De la Llamada De la
Asistencia Técnica 1-800-858-8501
o visite nuestro sitio web,
www.desatech.com.
(Inglés solamente)

PowerFast™

Agrafeuse Électrique Modèle No. 34392



Mode D'Emploi



L'Information de Sûreté

⚠ Mise En Garde : Respectez toutes les mesures de sécurité décrites dans ce mode d'emploi. L'utilisation inappropriée de cet outil peut causer des graves blessures ou la mort du feu, du choc électrique, ou de l'agrafe à tirer dans le corps.

Avant d'Actionner l'Outil

1. Lisez et comprenez ce mode d'emploi avant d'actionner l'outil.
2. L'outil ne doit être utilisé que par des adultes qui ont appris comment s'en servir. Ne jamais laisser des enfants l'utiliser.
3. Ne pas utiliser l'outil
 - en présence de liquides ou gaz très inflammables
 - lorsqu'on est sous l'influence d'alcool, de médicaments ou de drogues
 - sous la pluie, dans les endroits humides ou mouillés
 - tandis que fatigué ou dans une hâte
 - si l'outil est endommagé
 - si la gâchette ne tourne pas l'outil marche-arrêt.
4. Pour réduire tout risqué d'électrocution, cet outil est muni d'une fiche polarisée (une lame est plus large que l'autre) et nécessite l'usage d'un cordon prolongateur polarisé. La fiche de l'outil ne se raccorde à un cordon prolongateur que d'une seule façon. Si la fiche ne s'enfonce pas totalement dans la prise du cordon prolongateur, inverser la fiche. Si elle ne s'enfonce toujours pas, obtenir un cordon prolongateur correctement polarisé. Un cordon prolongateur polarisé exige l'emploi d'une prise murale polarisée. La fiche du cordon ne se branche dans la prise murale que d'une seule façon. Si la fiche ne s'engage pas complètement dans la prise murale, inverser la fiche. Si elle ne s'engage toujours pas, s'adresser à un électricien qualifié pour installer une prise murale appropriée. Ne changer en aucun cas la fiche de l'outil, la prise femelle du cordon prolongateur ni la fiche de ce dernier.
5. Employez seulement cordons prolongateur marqué pour l'usage extérieur.
6. N'utilisez jamais cet outil
 - là où à usage intensif l'outil est nécessaire
 - là ou non à l'intention de surface. Par exemple, n'utilisez pas l'outil sur des surfaces en béton, en métal ou en verre.
7. Porter habillement bien ajusté d'usage en utiliser l'outil. Ne portez pas l'habillement ou les bijoux lâches. Ils peuvent se faire attraper dans les pièces mobiles.
8. Portez les vêtements suivants de sûreté en utiliser l'outil :
 - gants en caoutchouc (extérieur)
 - chaussures avec les semelles antidérapantes (extérieur)
 - protection d'œil telle que des verres de sûreté ou des lunettes
 - couverture de cheveux pour contenir de longs cheveux
9. Garder de zone de travail de subsistance s'est allumé.
10. Déplacez la gâchette de bloquer à la POSITION DE ARRÊT et débranchez l'outil
 - quand outil de chargement
 - lorsqu'il n'est pas en service
 - avant de le déplacer d'un endroit à un autre
 - Avant l'entretien
 - Quand accessoires changeants
11. Ne changez pas cet outil de quelque façon. Utilisez seulement les accessoires conçus pour cet outil.

Lors du fonctionnement d'outil

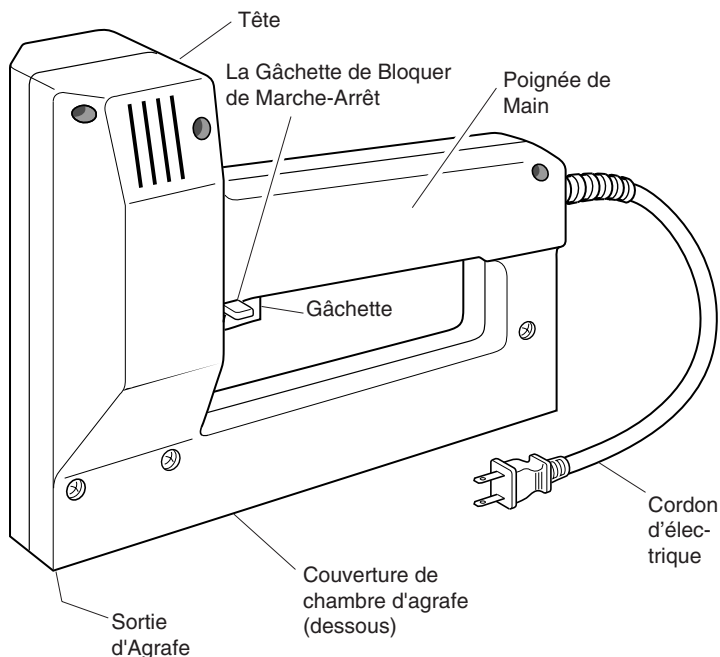
1. Maintenez toutes les parties de corps de la sortie d'agrafe.
2. Ne pointez jamais l'outil en direction d'une personne.
3. Maintenir les enfants, animaux et toutes personnes présentes à l'écarte de l'outil et du cordon prolongateur. Seulement l'utilisateur d'outil devrait être dans la zone de travail.
4. Rester vigilant. Emploi de sens commun pendant que l'utilisation d'outil.
5. Maintenez la gâchette de bloquer à la POSITION DE ARRÊT et le doigt outre de gâchette jusqu'à ce que prêt à enfoncer l'agrafe.
6. Maintenez la zone de travail propre. Les zones de travail encombrées invitent des dommages.
7. Fixez le travail avant d'utiliser l'outil. Utilisez les deux mains pour actionner l'outil.
8. Ne touchez pas toute pièce en métal d'outil en agrafant dans des secteurs où le câblage électrique peut être présent. Ces secteurs incluent des murs, des planchers, et des plafonds. Si l'agrafe entre en contact avec le fil électrique, la décharge électrique peut se produire.
9. Évitez le contact de corps avec les objets au sol tels que des pipes, des barrières, et des poteaux en métal.
10. Ne pas forcer sur outil. Utilisez l'outil au taux pour lequel il a conçu.
11. N'allonger pas trop loin. Pose et équilibre approprié de subsistance à tout moment.
12. Portez l'outil d'un endroit à l'autre
 - l'outil étant débranché
 - avec la gâchette de bloquer à la POSITION DE ARRÊT
 - avec le doigt outre de gâchette

Général

1. Inspecter l'outil avant et après chaque utilisation. Bien le vérifier pour déceler tout dégât pouvant affecter la sécurité de l'utilisateur ou le fonctionnement de l'outil. Vérifier s'il y a des pièces cassées ou endommagées. Ne pas utiliser l'outil si les dégâts affectent la sécurité ou son fonctionnement.
2. Maintenir l'outil avec soin.
 - Jamais outil du tirer si vide des agrafes. Ceci peut endommager l'outil.
 - Maintenez l'outil propre.
 - Maintenir manches secs, propre, et exempt du pétrole et de la graisse.
 - Inspectez le cordon d'électrique souvent.
 - Ne portez jamais l'outil par le cordon d'électrique.
 - Jamais cordon d'électrique de tirer d'un coup sec pour le débrancher.
 - Maintenez le cordon d'électrique absent de la chaleur, du pétrole, et des bords pointus.
 - Inspectez les cordes de prolongation souvent et les remplacez si endommagé.
 - N'huilez jamais ou graissez n'importe quelle pièce d'outil
3. Remiser toujours l'outil
 - des agrafes retirer de la chambre
 - hors de l'extension des enfants
 - dans un endroit élevé ou verrouillé qui est sec

Gardez ces consignes d'utilisation pour la référence. C'est votre guide de fonctionnement sûr et approprié de cet outil.

Identification du Produit



Caractéristiques du Produit

La Agrafeuse Électrique de PowerFast™ est un outil polyvalent. Cet outil est conçu pour la maison et l'atelier. Il exécute les travaux de base d'attache d'installer l'isolation, le grillage de porche, et les dalles de plafond sur réparer la tapisserie d'ameublement.

Gâchette - Cet outil a une gâchette facile de compression. La gâchette est située sous la poignée de main. Chaque compression de gâchette met le tirer à une agrafe. S'assure votre doigt n'est pas sur la gâchette en reliant ou en chargeant l'outil.

La Gâchette de Bloquer de Marche/Arrêt - Cet outil est équipé d'une coulissant la gâchette de bloquer de MARCHE/ARRÊT. La gâchette de bloquer est située à l'avant de la poignée de main, juste au-dessus de gâchette. Ce dispositif de sûreté empêche la mise à tirer accidentelle. S'assurent la gâchette de bloquer indique ARRÊT en branchant ou en chargeant l'outil. En outre, s'assurent la gâchette de bloquer indique ARRÊT quand l'outil n'est pas en service. Pour libérer, coulissant la gâchette de bloquer pour lire MARCHE.

Cordons Prolongateur

⚠ AVERTISSEMENT : Employez seulement cordons prolongateur marqué pour l'usage extérieur.

Soyez sûr d'employer cordon prolongateur de taille. Si la taille de corde est erronée, l'outil peut être endommagé. Performance d'outil peut être affectée.

Condition de Taille de Cordon Prolongateur

1 à 25 pieds, emploient la corde évaluée 16 par AWG

26 à 50 pieds, emploient la corde évaluée 14 par AWG

Inspectez les cordons prolongateur souvent et les remplacez si endommagé.

Outil de Chargement

⚠ MISE EN GARDE : Ne chargez jamais l'outil tandis qu'il est branché. La décharge accidentelle peut se produire. Avant le chargement, déplacez la gâchette de bloquer à la POSITION DE ARRÊT et débranchez l'outil.

1. Déplacez la gâchette de bloquer à la POSITION DE ARRÊT (voir Figure 1) et débranchez l'outil.
2. Retournez l'agrafeuse a l'envers.
3. Enfoncez la serrure de verrou et glissez la couverture de chambre d'agrafe en arrière jusqu'à ce qu'entièrement ouvert (voir Figures 2 et 3).

La Gâchette de Bloquer dans Position Arrêt

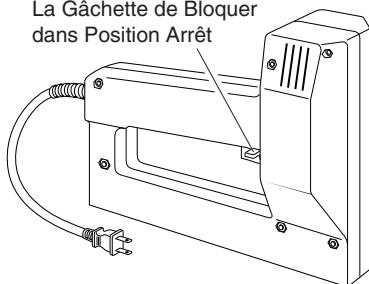


Figure 1

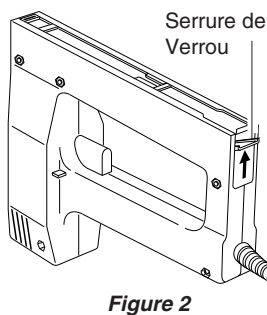


Figure 2

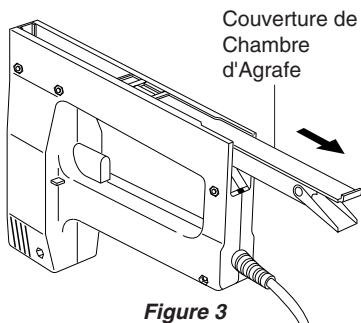


Figure 3

À suivre

- Placer les agrafes dans la glissière (voir Figure 4).
Note: Nous recommandons que vous utilisiez seulement les agrafes à usage intensif de PowerFast™ dans cet outil. Les agrafes fausses peuvent causer le bourrage.
- Glissez la couverture de chambre d'agrafe fermée. S'assurez de couvrir l'enclenchement dans l'endroit.

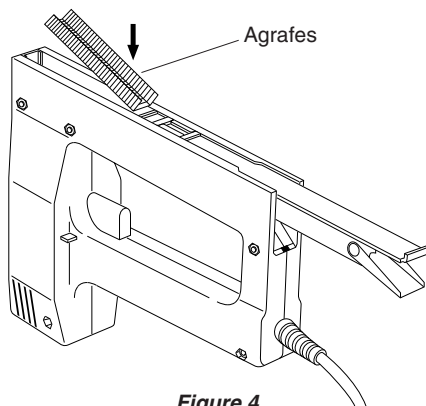


Figure 4

Utilisation de l'outil

⚠ MISE EN GARDE : Maintenez la gâchette de bloquer à la POSITION DE ARRÊT et le doigt outre de gâchette jusqu'à ce que prêt à enfoncer l'agrafe.

⚠ MISE EN GARDE : Maintenez toutes les parties de corps de la sortie d'agrafe.

- S'assurez la gâchette de bloquer à la POSITION DE ARRÊT.
- Branchez l'outil à une sortie de 120 Volt/60 Hertz.
- Tenez l'outil fermement.
- Coulissant la gâchette de bloquer à POSITION DE MARCHÉ.

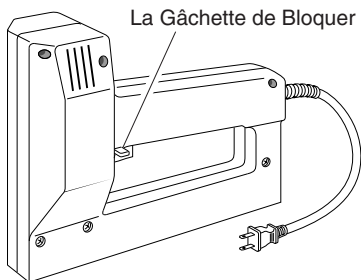


Figure 5

5. Serrez la gâchette pour mettre le tirer.
6. **IMPORTANT** : Ne mettez pas le tirer à cet outil quand il est vide des agrafes. Ceci peut endommager l'outil.

NOTE : Dans les travaux difficiles d'attache, appuyez sur la tête de l'outil avec la paume de la main libre (voir Figure 6). Ceci améliorera l'enfoncer d'agrafe.

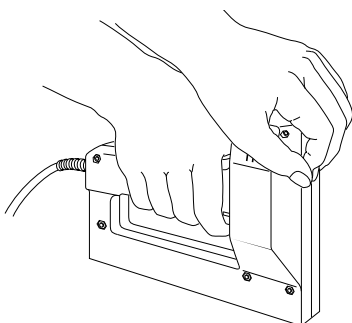


Figure 6

Entretien

⚠ MISE EN GARDE : Ne changez pas cet outil de quelque façon. Utilisez seulement les accessoires conçus pour cet outil.

⚠ MISE EN GARDE : N'exécutez jamais les étapes énumérées ci-dessous tandis que l'outil est branché. La décharge accidentelle peut se produire. Déplacez la gâchette de bloquer à la POSITION DE ARRÊT et débranchez l'outil.

Bloquer d'Outil

1. Si l'outil bloque, déplacez la gâchette de bloquer à la POSITION DE ARRÊT et débranchez l'outil.
2. Tournez l'outil à l'envers.
3. Enfoncez la serrure de verrou et glissez la couverture de chambre d'agrafe en arrière jusqu'à ce qu'entièrement ouvert.
4. Enlever les agrafes inutilisées.
5. Enlever l'agrafe(s) causant le bloquer.
6. Outil de recharge (voir *Outil de Chargement*, la page 21).

Nettoyage

Employez un tissu propre pour enlever la saleté de l'outil. N'employez pas les dissolvants en nettoyant les pièces en plastique.

Lubrification

N'huilez pas ou ne graissez pas toute pièce d'outil. Ceci peut endommager l'outil.

IMPORTANT : N'essayez pas de réparer l'outil ou de remplacer les pièces cassées.

Agrafes

Nous recommandons que vous employez seulement les agrafes à usage intensif de PowerFast™. Ces agrafes sont disponibles dans cinq longueurs. Des agrafes à usage intensif de PowerFast™ peuvent être trouvées où vous avez acheté votre agrafeuse.

Agrafes		Marque d'Agrafe			
Modele No. du PowerFast™	Taille d'Agrafe	PowerFast™	Arrow®	Stanley®	Black & Decker®
		34392	1/4"	36504	504
Utilisation:	5/16"	36505	505	TRA 705	97-011
	3/8"	36506	506	TRA 706	97-012
	1/2"	36508	508	TRA 708	97-013
	9/16"	36510	509	TRA 709	97-014

Arrow® est une marque déposée enregistrée de Arrow Fastener Company.
Stanley® est une marque déposée enregistrée de Stanley Corporation.
Black & Decker® est une marque déposée enregistrée de Black & Decker Corporation.

UNE GARANTIE LIMITÉE D'AN

DESA International garantit les modèle numéro 34392 contre tout défaut de matériau ou de fabrication pour une période d'un an à compter de la date d'achat. Si ce produit n'exécute pas pour l'une ou l'autre de ces raisons, la volonté DESA International remplace l'outil, à l'option de DESA, avec un produit équivalent. Cette garantie ne couvre pas l'utilisation commerciale ou de location.

Cette garantie vous accorde certains droits précis. Vous pourriez aussi avoir d'autres droits, selon l'endroit où vous résidez.

Pour obtenir les avantages de la garantie, entrez en contact avec le service après vente technique de DESA à l'adresse ou au nombre énuméré ci-dessous.

DESA
INTERNATIONAL

P.O. Box 90004

Bowling Green, KY 42102-9004

Pour Le Service après vente Technique d'Appel d'Assistance technique 1-800-858-8501 ou consultez notre site web à l'adresse www.desatech.com. (L'anglais seulement)



099241 01

NOT A UPC

NO ES UN UPC

CE CODE À BARRES N'EST PAS UN
CODE UNIVERSEL DE PRODUITS

099241-01

Rev. E

03/02

Imprimé dans Taiwan

www.desatech.com

24

Download from Www.Somanuals.com. All Manuals Search And Download.

Free Manuals Download Website

<http://myh66.com>

<http://usermanuals.us>

<http://www.somanuals.com>

<http://www.4manuals.cc>

<http://www.manual-lib.com>

<http://www.404manual.com>

<http://www.luxmanual.com>

<http://aubethermostatmanual.com>

Golf course search by state

<http://golfingnear.com>

Email search by domain

<http://emailbydomain.com>

Auto manuals search

<http://auto.somanuals.com>

TV manuals search

<http://tv.somanuals.com>