

 **Dimplex**  
NORTH AMERICA LIMITED



**CASTILLO  
CS3540**



**ZAMORA  
CS3550**

7208190100R01

## ÍNDICE

PÁGINA 1	Instrucciones importantes
PÁGINA 5	Instalación de la chimenea
PÁGINA 6	Funcionamiento
PÁGINA 7	Mantenimiento
PÁGINA 10	Garantía

## GUÍA DE CONSULTA RÁPIDA

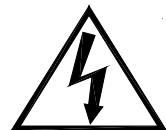
1. Antes de usar por primera vez la chimenea, compruebe lo siguiente:
  - ¿Están encendidos los interruptores correspondientes a la toma de corriente que usa el aparato?
  - ¿Están flojas las bombillas de la chimenea?  
(Para comprobarlo, siga las instrucciones de cambio de las bombillas en la sección de mantenimiento de esta guía.)
2. El elemento calefactor de la chimenea puede emitir un ligero olor, no nocivo, cuando se use por primera vez. Este olor es normal y está causado por el calentamiento inicial de las piezas internas del calefactor y no volverá a producirse.
3. La información acerca del modelo de chimenea se encuentra en la chapa de características, ubicada en la parte trasera del aparato.
4. Si tiene alguna pregunta o duda técnica respecto al funcionamiento de su chimenea, o si ésta requiere mantenimiento, póngase en contacto con el servicio de atención al cliente, llamando al 1-888-346-7539 antes de devolver este producto al punto de venta.

# INSTRUCCIONES IMPORTANTES

## POR FAVOR, CONSERVE ESTA GUÍA DEL USUARIO PARA POSTERIOR CONSULTA

Cuando se usen aparatos eléctricos, deben respetarse una serie de precauciones básicas a fin de aminorar el riesgo de incendio, descarga eléctrica y lesiones personales; entre otras precauciones, tome las siguientes:

1. Lea las instrucciones antes de usar la chimenea.
2. La chimenea se pone caliente al usarla. Para evitar quemaduras, no toque las superficies calientes con la piel desnuda. El material situado alrededor de la salida de aire de la chimenea se calienta durante su funcionamiento. Mantenga los materiales combustibles, como mobiliario, almohadas, ropa de cama, papeles, ropa y cortinas alejados al menos 0,9 m (3 pies) de la parte delantera del aparato.  
PRECAUCIÓN: Temperatura elevada, mantener cables eléctricos, telas, mobiliario, cortinas, alfombras, etc. al menos a 0,9 m (3 pies) de la parte frontal de la chimenea, y alejados de los laterales y de la parte trasera.
3. Hay que extremar la precaución cuando se use cualquier chimenea cerca de los niños o inválidos o bien sean ellos quienes la manejen, y siempre que se deje el aparato en funcionamiento y sin vigilancia.
4. Desenchufe siempre la chimenea cuando no se esté usando.
5. No haga funcionar ningún aparato con un cable o enchufe dañado, ni si la chimenea funciona mal ni si se ha caído o presenta cualquier daño. Llevar la chimenea a un centro de servicio autorizado para que



**CAUTION**  
RISK OF ELECTRIC SHOCK  
DO NOT OPEN  
NO USER-SERVICEABLE PARTS INSIDE



la revisen, realicen ajustes eléctricos o mecánicos o la reparen.

6. No use al aire libre.
7. La chimenea no se ha diseñado para su uso en baños, lavaderos y recintos similares. Nunca coloque la chimenea donde pueda caer a una bañera u otro recipiente de agua.
8. No coloque el cable por debajo de las alfombras. No cubra el cable con felpudos, alfombrillas o artículos similares. Sitúe el cable alejado de las zonas de paso y donde no ocasione tropiezos.
9. Para desconectar el aparato, apague los mandos y, luego, retire el enchufe de la toma.
10. No introduzca ni deje que entren objetos extraños en los orificios de ventilación o escape, ya que ello puede provocar una descarga eléctrica o un incendio, o bien deteriorar la chimenea.
11. Para evitar un posible incendio, no bloquee la entrada ni la salida de aire bajo ningún concepto. No la use en superficies blandas, como una cama, donde los orificios de entrada y salida pudieran bloquearse.
12. Todos los radiadores eléctricos tienen dentro piezas calientes que provocan chispas o arcos eléctricos. Por lo tanto, no use esta chimenea en zonas en las que se emplee o almacene gasolina, pintura o líquidos inflamables o donde el aparato quede expuesto a vapores inflamables.
13. No modifique la chimenea. Úsela tal como se describe en la presente guía. Cualquier otro uso que no haya sido recomendado por el fabricante puede causar un incendio, una descarga eléctrica o lesiones a las personas.

14. Para reducir el riesgo de descarga eléctrica, este aparato cuenta con un enchufe polarizado (una clavija es más ancha que la otra). Este enchufe entrará en una toma de corriente polarizada sólo de un modo. Si el enchufe no entra completamente en la toma, déle la vuelta al enchufe. Si sigue sin entrar, póngase en contacto con un electricista cualificado para que le instale una toma adecuada. No cambie el enchufe de ningún modo. Evite el uso de un alargador. Los alargadores pueden recalentarse y provocar un incendio. Si no le queda más remedio que usar un alargador, el cable debe ser del N° 16 AWG de capacidad y para una potencia nominal no menor de 1.875W.
15. No queme madera ni otros materiales en la chimenea.
16. No golpee el panel transparente de la puerta.
17. Acuda siempre a un electricista homologado en el caso de que le hagan falta nuevos circuitos o tomas.
18. Use siempre enchufes polarizados, bien puestos a tierra y dotados de fusibles.
19. Desconecte todas las fuentes de energía antes de realizar cualquier labor de limpieza, mantenimiento o cambio de sitio de la unidad.
20. Cuando se transporten o almacenen el aparato y el cable, manténgalos en un sitio seco, libre de vibraciones excesivas y almacenados de modo que se evite cualquier daño.

## **GUARDE ESTAS INSTRUCCIONES**

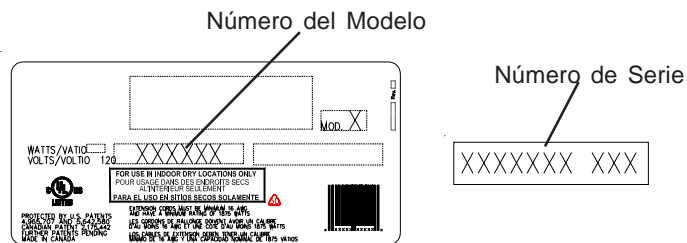
## INSTRUCCIONES IMPORTANTES

**NOTA:** Procedimientos y técnicas que se consideran lo bastante importantes como para resaltarlos.

**PRECAUCIÓN:** Procedimientos y técnicas que, si no se respetan escrupulosamente, dañarán al equipo.

**ADVERTENCIA:** Procedimientos y técnicas que, si no se respetan escrupulosamente, expondrán al usuario al riesgo de incendio, lesiones graves, enfermedad o muerte.

Si tiene alguna duda o consulta, rogamos tenga a mano los números de catálogo, de modelo y de serie cuando llame al servicio de atención al cliente. Los números de catálogo, de modelo y de serie se encuentran en la parte posterior de la unidad.



## **NOTA**

Hace falta un circuito de 120V y 15A. Es preferible disponer de un circuito exclusivo, pero no resulta esencial en todos los casos. Hará falta un circuito exclusivo si, después de la instalación, el interruptor salta o se funden los fusibles con cierta frecuencia al poner en marcha la chimenea. El enchufar otros aparatos en el mismo circuito puede superar la corriente nominal del interruptor.

## **ADVERTENCIA**

Asegúrese de que, al montar el cable de alimentación, este no quede atrapado ni apoyado contra aristas vivas y cerciórese de que el cable está bien guardado o sujeto para evitar tropiezos o enganchones y reducir así el riesgo de incendio, descarga eléctrica o lesiones.

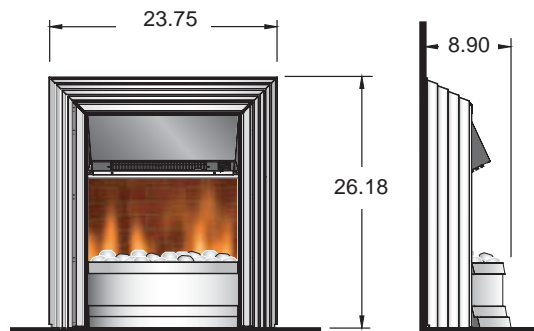
El cableado eléctrico de la toma debe cumplir con las ordenanzas de construcción municipales y con la demás reglamentación aplicable a fin de reducir el riesgo de incendio, descarga eléctrica y lesiones.

No intente cablear usted mismo las nuevas tomas o circuitos. Para reducir el riesgo de incendio, descarga eléctrica o lesiones, acuda siempre a un electricista homologado.

## **INSTALACIÓN DE LA CHIMENEA**

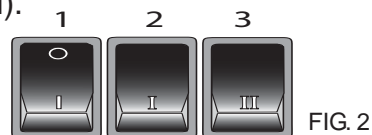
1. Asegúrese de que el interruptor principal de la chimenea esté en posición apagada (*OFF*). (Véase la sección de instrucciones de funcionamiento.)
2. Enchufe el aparato a una toma de 15A/120V. Si no llega el cable, puede usar un alargador dimensionado para un mínimo de 1.875W.





**FUNCIONAMIENTO** - véase la Fig 2.

La temperatura se configura mediante tres interruptores. Un interruptor se encuentra en posición de marcha (ON) cuando se presiona el lateral con las marcas La temperatura se configura mediante tres interruptores. Un interruptor se encuentra en posición de encendido (ON) cuando se presiona el lateral con las marcas (es decir, I, II o III).



- Interruptor 1 (I)      Controla el suministro de energía eléctrica para la producción de calor y el efecto de la llama.
- El interruptor 2 (I)      Proporciona una producción de calor de 600 W.
- El interruptor 3 (II)      Proporciona una producción de calor de 1200 W, con el interruptor 2 también en marcha.

## **REINICIO DEL MANDO DE CORTE DE LA TEMPERATURA**

Si el calentador llega a sobrecalentarse, un interruptor automático lo apaga y no lo vuelve a encender hasta que se coloca de nuevo en la posición inicial. Para ello, mueva el interruptor principal de Marcha/Paro (*ON/OFF*) en la posición apagada (*OFF*) y espere 5 minutos antes de volver a encender la unidad.

### **PRECAUCIÓN**

Si tiene que reiniciar continuamente el calentador, desenchufe el aparato y llame al servicio de atención al cliente: 1-800-668-6663.

### **MANTENIMIENTO**

**ADVERTENCIA:** Desconecte siempre de la corriente antes de intentar cualquier labor de mantenimiento.

**Cambio de las bombillas** - véanse las **Fig. 3, 4 y 5**

Bajo las brasas se sitúan dos bombillas. Para acceder a ellas, extraiga el lecho de brasas y colóquelo en un recipiente. Retire el panel frontal de la chimenea levantándolo y sacándolo de las ranuras de la misma – véase la **Fig.3**.

Extraiga el asador deslizando con cuidado el conector de goma del árbol motor – véase la **Fig. 4**. Retire la bombilla defectuosa desatornillándola como se muestra en la **Fig.5**.

Sustitúyala por una bombilla transparente de 60W, E12, tipo candelabro. No apriete la bombilla en exceso. Vuelva a colocar el panel frontal y el lecho de brasas.

### CONSEJOS ÚTILES

Es buena idea cambiar todas las bombillas a la vez si están todas al final de su vida nominal. El cambio en grupo reducirá el número de veces que tenga que abrir la chimenea para cambiar las bombillas.

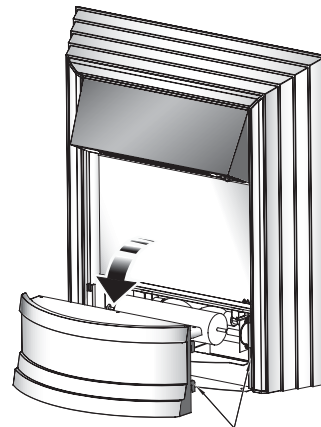


FIG. 3

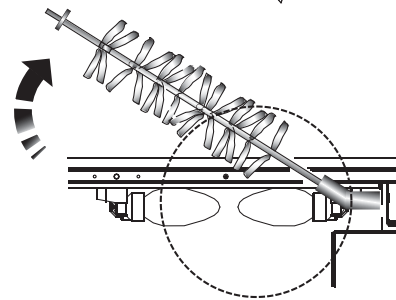


FIG. 4

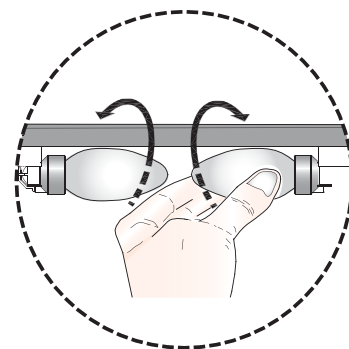


FIG. 5

## **LIMPIEZA LIMPIEZA**

**ADVERTENCIA** – Desconecte siempre de la corriente antes de limpiar la chimenea.**ADVERTENCIA** – Desconecte siempre de la corriente antes de limpiar la chimenea. Para una limpieza general, utilice un paño limpio y suave; nunca utilice productos de limpieza abrasivos. El cristal debe limpiarse con cuidado con un paño suave. NO use limpiacristales. Para una limpieza general, utilice un paño limpio y suave; nunca utilice productos de limpieza abrasivos. El cristal debe limpiarse con cuidado con un paño suave. NO use limpiacristales. Para eliminar la acumulación de polvo o pelusa en la reja del generador de aire caliente, puede utilizar de forma ocasional el cepillo suave de un aspirador.

## **GARANTÍA LIMITADA DE UN AÑO**

### *Productos cubiertos por esta garantía limitada*

Esta garantía limitada se aplica a las chimeneas y mantos Dimplex comprados nuevos. Esta garantía limitada se aplica solamente a las compras efectuadas en cualquier provincia de Canadá (excepto el Territorio de Yukón, Nunavut o los Territorios del Noroeste) o en cualquiera de los 50 estados de los EE.UU. y el Distrito de Columbia (excepto Hawai y Alaska). Esta garantía limitada se aplica sólo al comprador original del producto y es intransferible.

### *Productos excluidos de esta garantía limitada*

Las bombillas no están amparadas por esta garantía limitada y son responsabilidad exclusiva del propietario / comprador. Los productos comprados en el Territorio de Yukón, Nunavut, Territorios del Noroeste, Hawai o Alaska no están cubiertos por esta garantía limitada. Los productos adquiridos en estos estados, provincias o territorios se venden TAL CUAL, sin garantía ni condición de ningún tipo (incluyendo, sin límite alguno, cualesquiera garantías implícitas o condiciones de comerciabilidad o conveniencia para un propósito particular), por lo que el riesgo completo con respecto a la calidad y al funcionamiento de los productos recae en el comprador quien, en caso de defecto, asume el coste total de todo servicio o reparación necesarios.

*Qué cubre esta garantía limitada y por cuánto tiempo*

Los productos cubiertos por esta garantía limitada han sido probados e inspeccionados previamente a su envío; conforme a las cláusulas de esta garantía, Dimplex garantiza que dichos productos no presentarán defectos ni de materiales ni de fabricación por un periodo de 12 meses a partir de la fecha de compra de tales productos.

El periodo de garantía limitada de 12 meses también se aplica a cualesquiera garantías implícitas que puedan existir según la ley en curso. Algunas jurisdicciones no permiten limitaciones en cuanto a la duración de una garantía implícita, por lo que la limitación anterior quizá no se aplique al comprador.

*Qué no cubre esta garantía limitada*

Esta garantía limitada no se aplica a productos que han sido reparados (excepto por Dimplex o sus representantes de servicio autorizado) o alterados de cualquier otro modo. Esta garantía limitada no se aplica tampoco a defectos que resulten de un uso inadecuado, abuso, accidentes, negligencia, instalación incorrecta, mantenimiento o manejo inapropiados o funcionamiento con una fuente de energía incorrecta.

*Qué debe hacer para obtener servicios conforme a esta garantía limitada*

Los defectos deben comunicarse al Servicio Técnico de Dimplex llamando al 1 888DIMPLEX (1-888-346-7539), o escribiendo a la siguiente dirección: 1367 Industrial Road, Cambridge, Ontario, Canadá, N1R 7G8. Rogamos tenga a mano un comprobante de compra, y los números del catálogo, de modelo y de serie al llamar. El servicio de garantía limitada requiere un comprobante de compra del producto.

*Qué hará Dimplex en caso de un defecto*

En caso de que un producto o pieza amparados por esta garantía limitada se demuestre que es defectuoso en materiales o en fabricación durante el periodo de 12 meses de garantía, usted tendrá los siguientes derechos:

A discreción exclusiva de Dimplex, Dimplex reparará o reemplazará la pieza o el producto defectuoso sin cargo alguno. Si Dimplex no puede reparar o reemplazar tal producto o pieza, o si la reparación o el reemplazo no son comercialmente factibles o no pueden efectuarse oportunamente, en lugar de la reparación o el reemplazo, Dimplex puede decidir reembolsar al comprador el precio de compra de dicho producto o de dicha pieza.

El servicio de garantía limitada sólo será realizado por proveedores o agentes del servicio de Dimplex autorizados a proporcionar servicios de garantía limitada.

El comprador es responsable de retirar y transportar dicho producto o pieza (y cualquier otro producto o pieza remplazado o reparado) hacia y desde la sede del concesionario o técnico autorizado.

Esta garantía limitada no le da derecho al comprador a obtener servicios *in situ* o a domicilio. Pueden efectuarse servicios *in situ* o a domicilio a petición específica y a expensas del comprador, a los precios corrientes que en ese momento Dimplex cobre por dichos servicios.

Dimplex no será responsable de (y esta garantía limitada no incluirá) cualquier gasto debido a la instalación o desinstalación del producto o pieza (o cualquier producto o pieza de repuesto), ni de los costes de mano de obra o de transporte. Tales costes serán responsabilidad del comprador.

*De qué no son responsables Dimplex ni sus agentes de servicio*

EN NINGÚN CASO SERÁ RESPONSABLE DIMPLEX, NI SUS DIRECTORES, OFICIALES, O AGENTES, FRENTE AL COMPRADOR O TERCEROS DE CUALQUIER TIPO, BIEN SE CONTEMPLE CONTRACTUALMENTE, EXTRA CONTRACTUALMENTE, O CON CUALQUIER OTRO CONCEPTO, DE CUALQUIER DAÑO, PÉRDIDA O COSTE ACCESORIO, INMATERIAL, PENAL, EJEMPLARIZANTE, ESPECIAL O INDIRECTO, QUE SE PRODUZCA O ESTÉ RELACIONADO CON LA VENTA, EL MANTENIMIENTO, EL USO O LA IMPOSIBILIDAD DE USAR EL PRODUCTO, INCLUSO SI DIMPLEX O SUS



DIRECTORES, OFICIALES O AGENTES HAN SIDO AVISADOS DE LA POSIBILIDAD DE QUE SE PRODUZCAN DICHOS DAÑOS, PÉRDIDAS O COSTES, O SI TALES DAÑOS, PÉRDIDAS O COSTES SON PREVISIBLES. EN NINGÚN CASO SERÁ RESPONSABLE DIMPLEX NI SUS DIRECTORES, OFICIALES O AGENTES DE CUALQUIER DAÑO, PÉRDIDA O COSTE QUE SUPERE EL PRECIO DE COMPRA DEL PRODUCTO.

ALGUNAS JURISDICCIONES NO PERMITEN LA EXCLUSIÓN O LIMITACIÓN DE DAÑOS INMATERIALES O ACCESORIOS; POR ELLO PUEDE QUE NO SEA APLICABLE AL COMPRADOR LA LIMITACIÓN O EXCLUSIÓN ANTERIOR.

#### *Cómo se aplica la legislación provincial o estatal*

Esta garantía limitada le proporciona derechos legales específicos y puede que usted tenga también otros derechos que varían de una jurisdicción a otra. Las cláusulas de la Convención de las Naciones Unidas sobre Contratos de compraventa de mercancías no se aplican a esta garantía limitada o a la venta de los productos cubiertos por esta garantía limitada.

Para eliminar la acumulación de polvo o pelusa en la parrilla del generador de aire caliente, puede utilizar de forma ocasional el cepillo suave de un aspirador.

Sustitúyala por una bombilla transparente de 60W, E12, tipo candelabro. No apriete la bombilla en exceso. Vuelva a colocar el panel frontal y el carbón / piedras.



**1-888-DIMPLEX**  
1-888-346-7539

 **Dimplex**  
NORTH AMERICA LIMITED

1367 Industrial Road  
Cambridge, Ontario  
Canada, N1R 7G8

Approved for use in the United States and Canada

## Free Manuals Download Website

<http://myh66.com>

<http://usermanuals.us>

<http://www.somanuals.com>

<http://www.4manuals.cc>

<http://www.manual-lib.com>

<http://www.404manual.com>

<http://www.luxmanual.com>

<http://aubethermostatmanual.com>

Golf course search by state

<http://golfingnear.com>

Email search by domain

<http://emailbydomain.com>

Auto manuals search

<http://auto.somanuals.com>

TV manuals search

<http://tv.somanuals.com>