

LI 11MS

Dimplex

**Montage- und
Gebrauchsanweisung**

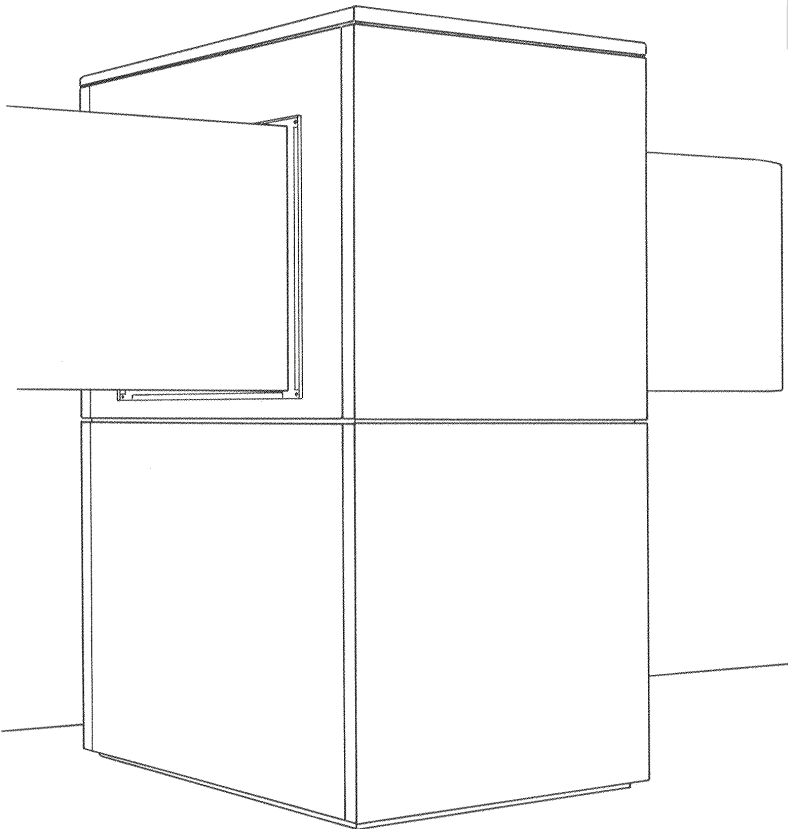
Deutsch

**Installation and
Operating Instructions**

English

**Instructions d'installation
et d'utilisation**

Français



**Luft/Wasser-
Wärmepumpe für
Innenaufstellung**

**Air-to-Water
Heat Pump for
Indoor Installation**

**Pompe à chaleur
air-eau pour
installation
intérieure**

Inhaltsverzeichnis

1	Bitte sofort lesen	D-2
1.1	Wichtige Hinweise	D-2
1.2	Gesetzliche Vorschriften und Richtlinien	D-2
1.3	Energiesparende Handhabung der Wärmepumpe	D-2
2	Verwendungszweck der Wärmepumpe	D-3
2.1	Anwendungsbereich	D-3
2.2	Arbeitsweise	D-3
3	Lieferumfang	D-3
3.1	Grundgerät	D-3
3.2	Schaltkasten	D-4
3.3	Wärmepumpenregler	D-4
4	Transport	D-4
5	Aufstellung	D-5
5.1	Allgemein	D-5
5.2	Kondensatleitung	D-5
5.3	Schall	D-5
6	Montage	D-5
6.1	Allgemein	D-5
6.2	Luftanschluss	D-5
6.3	Heizungsseitiger Anschluss	D-6
6.4	Elektrischer Anschluss	D-6
7	Inbetriebnahme	D-7
7.1	Allgemein	D-7
7.2	Vorbereitung	D-7
7.3	Vorgehensweise	D-7
8	Reinigung / Pflege	D-8
8.1	Pflege	D-8
8.2	Reinigung Heizungsseite	D-8
8.3	Reinigung Luftseite	D-8
9	Störungen / Fehlersuche	D-8
10	Außerbetriebnahme / Entsorgung	D-8
11	Geräteinformation	D-9
12	Garantiekunde	D-10
	Anhang / Appendix / Annexes	A-I

1 Bitte sofort lesen

1.1 Wichtige Hinweise

⚠ ACHTUNG!

Das Gerät ist nicht für Frequenzumrichterbetrieb geeignet.

⚠ ACHTUNG!

Für den Betrieb Ihrer Luft-Wasser-Wärmepumpe ist der im Lieferumfang enthaltene Wärmepumpenregler zu verwenden.

⚠ ACHTUNG!

Die Wärmepumpe darf beim Transport nur bis zu einer Neigung von 45° (in jeder Richtung) gekippt werden.

⚠ ACHTUNG!

Wärmepumpe und Transportpalette sind nur durch die Verpackungsfolie verbunden.

⚠ ACHTUNG!

Der Ansaug- und Ausblasbereich darf nicht eingeengt oder zugestellt werden.

⚠ ACHTUNG!

Die Wärmepumpe darf nur mit angebauten Luftkanälen betrieben werden.

⚠ ACHTUNG!

Verwenden Sie nie sand-, soda-, säure- oder chloridhaltige Putzmittel, da diese die Oberfläche angreifen.

⚠ ACHTUNG!

Zur Vermeidung von Ablagerungen (z.B. Rost) im Kondensator der Wärmepumpe wird empfohlen, ein geeignetes Korrosionsschutzsystem einzusetzen.

⚠ ACHTUNG!

Vor Öffnen des Gerätes ist sicherzustellen, dass alle Stromkreise spannungsfrei geschaltet sind.

⚠ ACHTUNG!

Arbeiten an der Wärmepumpe dürfen nur vom autorisierten und sachkundigen Kundendienst durchgeführt werden.

1.2 Gesetzliche Vorschriften und Richtlinien

Bei der Konstruktion und Ausführung der Wärmepumpe wurden alle entsprechenden EG-Richtlinien, DIN- und VDE-Vorschriften eingehalten (siehe CE-Konformitätserklärung).

Beim elektrischen Anschluss der Wärmepumpe sind die entsprechenden VDE-, EN- und IEC-Normen einzuhalten. Außerdem müssen die Anschlussbedingungen der Versorgungsnetzbetreiber beachtet werden.

Beim Anschließen der Heizungsanlage sind die einschlägigen Vorschriften einzuhalten.

1.3 Energiesparende Handhabung der Wärmepumpe

Mit dem Kauf dieser Wärmepumpe tragen Sie zur Schonung der Umwelt bei. Die Voraussetzung für eine energiesparende Betriebsweise ist die richtige Auslegung der Wärmequellen- und Wärmenutzungsanlage.

Besonders wichtig für die Effektivität einer Wärmepumpe ist es, die Temperaturdifferenz zwischen Heizwasser und Wärmequelle möglichst gering zu halten. Deshalb ist eine sorgfältige Auslegung der Wärmequelle und der Heizungsanlage dringend anzuraten. **Eine um ein Kelvin (ein °C) höhere Temperaturdifferenz führt zu einer Steigerung des Stromverbrauches von ca. 2,5 %.** Es ist darauf zu achten, dass bei der Auslegung der Heizanlage auch Sonderverbraucher, wie z.B. die Warmwasserbereitung berücksichtigt und für niedrige Temperaturen dimensioniert werden. **Eine Fußbodenheizung (Flächenheizung)** ist durch niedrige Vorlauftemperaturen (30 °C bis 40 °C) optimal für den Einsatz einer Wärmepumpe geeignet.

Während des Betriebes ist es wichtig, dass keine Verunreinigungen der Wärmetauscher auftreten, weil dadurch die Temperaturdifferenz erhöht und damit die Leistungszahl verschlechtert wird.

Einen beträchtlichen Beitrag zur energiesparenden Handhabung leistet auch der Wärmepumpenregler bei richtiger Einstellung. Weitere Hinweise dazu sind der Gebrauchsanweisung des Wärmepumpenreglers zu entnehmen.

2 Verwendungszweck der Wärmepumpe

2.1 Anwendungsbereich

Die Luft/Wasser-Wärmepumpe kann in vorhandenen oder neu zu errichtenden Heizungsanlagen eingesetzt werden.

Die Wärmepumpe ist ausschließlich für die Erwärmung von Heiz- und Brauchwasser konzipiert!

Die Wärmepumpe ist für den monoenergetischen und bivalenten Betrieb bis -20 °C Luftaußentemperatur geeignet.

Im Dauerlauf ist eine Temperatur des Heizwasserrücklaufs von mehr als 18 °C bzw. 20 °C (siehe Anhang Einsatzbereich) einzuhalten, um ein einwandfreies Abtauen des Verdampfers zu gewährleisten.

Die Wärmepumpe ist nicht ausgelegt für den erhöhten Wärmebedarf während der Bauaustrocknung, deshalb muss der zusätzliche Wärmebedarf mit speziellen, bauseitigen Geräten erfolgen. Für eine Bauaustrocknung im Herbst oder Winter empfiehlt es sich einen zusätzlichen Elektroheizstab (als Zubehör erhältlich) zu installieren.

⚠ ACHTUNG!

Das Gerät ist nicht für Frequenzumrichterbetrieb geeignet.

2.2 Arbeitsweise

Außenluft wird vom Ventilator angesaugt und dabei über den Verdampfer (Wärmetauscher) geleitet. Der Verdampfer kühlt die Luft ab, d.h. er entzieht ihr Wärme. Die gewonnene Wärme wird im Verdampfer auf das Arbeitsmedium (Kältemittel) übertragen.

Mit Hilfe eines elektrisch angetriebenen Verdichters wird die aufgenommene Wärme durch Druckerhöhung auf ein höheres Temperaturniveau "gepumpt" und über den Verflüssiger (Wärmetauscher) an das Heizwasser abgegeben.

Dabei wird die elektrische Energie eingesetzt, um die Wärme der Umwelt auf ein höheres Temperaturniveau anzuheben. Da die der Luft entzogene Energie auf das Heizwasser übertragen wird, bezeichnet man dieses Gerät als Luft/Wasser-Wärmepumpe.

Die Luft/Wasser-Wärmepumpe besteht aus den Hauptbauteilen Verdampfer, Ventilator und Expansionsventil, sowie dem geräuscharmen Verdichter, dem Verflüssiger und der elektrischen Steuerung.

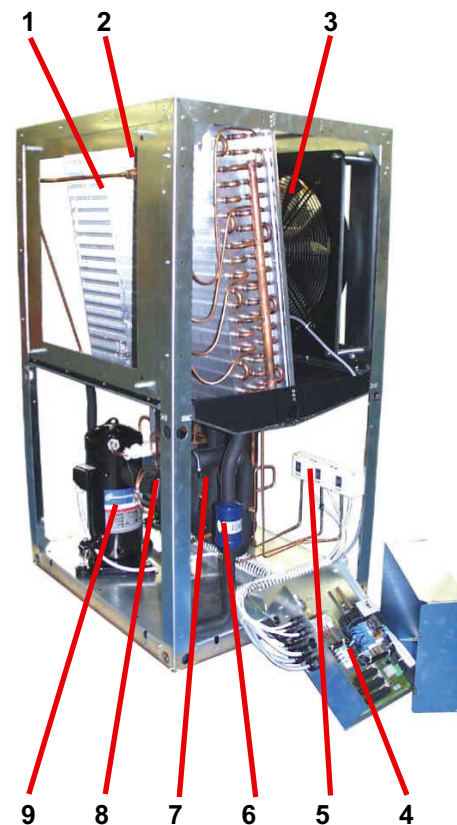
Bei tiefen Umgebungstemperaturen lagert sich Luftfeuchtigkeit als Reif auf dem Verdampfer an und verschlechtert die Wärmeübertragung. Der Verdampfer wird durch die Wärmepumpe nach Bedarf automatisch abgetaut. Je nach Witterung können dabei Dampfschwaden am Luftausblas entstehen.

3 Lieferumfang

3.1 Grundgerät

Die Wärmepumpe wird in Kompaktbauweise geliefert und enthält unten aufgeführte Bauteile.

Als Kältemittel wird R404A verwendet.



- 1) Verdampfer
- 2) Rückschlagventil
- 3) Ventilator
- 4) Schaltkasten
- 5) Pressostate
- 6) Filtertrockner
- 7) Verflüssiger
- 8) Expansionsventil
- 9) Verdichter

3.2 Schaltkasten

Der Schaltkasten befindet sich in der Wärmepumpe. Nach Abnahme der unteren Frontabdeckung und dem Lösen der sich rechts oben befindenden Befestigungsschraube kann der Schaltkasten herausgeklappt werden.

Im Schaltkasten befinden sich die Netzanschlussklemmen, sowie die Leistungsschütze und die Sanftanlauf-Einheit.

Netzanschlussleitung und Steuerleitung sind anschlussfertig montiert.

3.3 Wärmepumpenregler

⚠ ACHTUNG!

Für den Betrieb Ihrer Luft-Wasser-Wärmepumpe ist der im Lieferumfang enthaltene Wärmepumpenregler zu verwenden.

Der Wärmepumpenregler ist ein komfortables elektronisches Regel- und Steuergerät. Er steuert und überwacht die gesamte Heizungsanlage in Abhängigkeit von der Außentemperatur, die Warmwasserbereitung und die sicherheitstechnischen Einrichtungen.

Der bauseits anzubringende Außentemperaturfühler incl. Befestigungsmaterial liegt dem Regler bei.

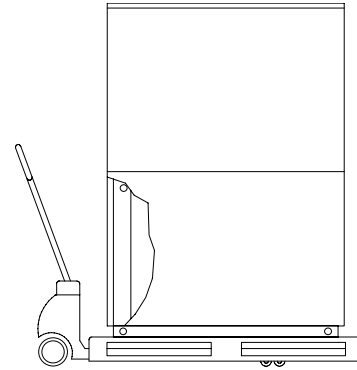
Funktionsweise und Handhabung des Wärmepumpenreglers sind in der dazu beiliegenden Gebrauchsanweisung beschrieben.

4 Transport

⚠ ACHTUNG!

Die Wärmepumpe darf beim Transport nur bis zu einer Neigung von 45° (in jeder Richtung) gekippt werden.

Der Transport zum endgültigen Aufstellungsort sollte mit Holzrost erfolgen. Das Grundgerät bietet einerseits die Transportmöglichkeit mit Hubwagen, Sackkarre o.ä., oder mittels 3/4" Rohren, die durch Bohrungen in der Grundplatte, bzw. im Rahmen geführt werden.

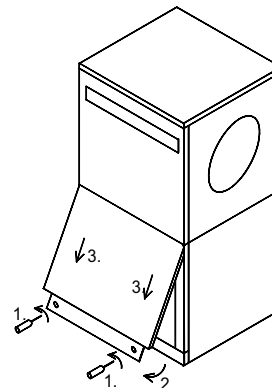


⚠ ACHTUNG!

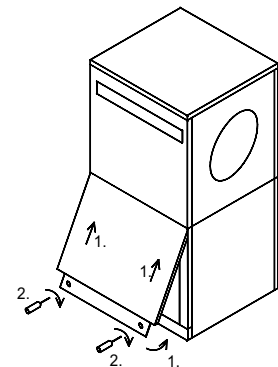
Wärmepumpe und Transportpalette sind nur durch die Verpackungsfolie verbunden.

Zur Nutzung der Transportbohrungen im Rahmen ist es notwendig die unteren Fassadierungsteile abzunehmen. Dazu werden jeweils zwei Schrauben am Sockel gelöst und die Bleche durch Zurückziehen, oben ausgehängt. Beim Einhängen der Blechteile sollten diese mit leichtem Druck nach oben geschoben werden.

Beim Durchstecken der Tragrohre durch den Rahmen ist darauf zu achten, dass keine Bauteile beschädigt werden.



Öffnen des Deckels

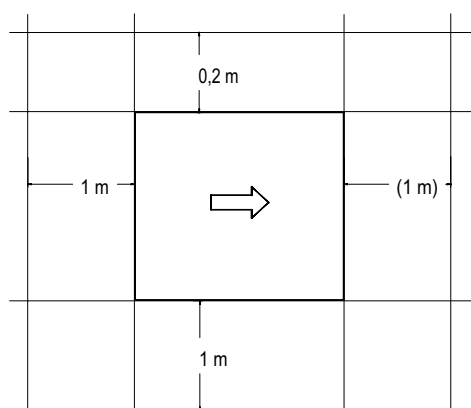


Schließen des Deckels

5 Aufstellung

5.1 Allgemein

Das Gerät ist grundsätzlich in Innenräumen auf einer ebenen, glatten und waagrechten Fläche aufzustellen. Dabei sollte der Rahmen rundum dicht am Boden anliegen, um eine geeignete Schallabdichtung zu gewährleisten. Ist dies nicht der Fall, können zusätzliche schalldämmende Maßnahmen notwendig werden. Die Aufstellung auf einem Unterstellpuffer erfordert zwingend eine voll umlaufende Auflage. Die Wärmepumpe muss so aufgestellt sein, dass Wartungsarbeiten problemlos durchgeführt werden können. Dies ist gewährleistet, wenn ein Abstand von je 1 m an der Frontseite sowie links und rechts der Wärmepumpe eingehalten wird.



Das Gerät sollte nie in Räumen mit hoher Luftfeuchtigkeit aufgestellt werden. Bei Luftfeuchtigkeiten von über 50 % und Außentemperaturen unter 0 °C kann an der Wärmepumpe und der Luftführung Kondensat entstehen.

Bei Installation der Wärmepumpe in einem Obergeschoss, ist die Tragfähigkeit der Decke zu prüfen und aus akustischen Gründen die Schwingungs-entkoppelung sehr sorgfältig zu planen. Eine Aufstellung auf einer Holzdecke ist abzulehnen.

5.2 Kondensatleitung

Das im Betrieb anfallende Kondensatwasser muss frostfrei abgeleitet werden. Um einen einwandfreien Abfluss zu gewährleisten, muss die Wärmepumpe waagrecht stehen. Das Kondensatwasserrohr muss mindestens einen Durchmesser von 50 mm haben und sollte frostsicher in den Abwasserkanal geführt werden. Kondensat nicht direkt in Klärbecken und Gruben einleiten, da die aggressiven Dämpfe den Verdampfer zerstören können.

5.3 Schall

Um Körperschallübertragungen ins Heizsystem zu vermeiden, empfiehlt es sich, die Wärmepumpe mit einem flexiblen Schlauch an das Heizsystem anzubinden.

Verwendete Luftkanäle sind schalltechnisch von der Wärmepumpe zu entkoppeln, um eine Körperschallübertragung auf die Kanäle zu vermeiden.

6 Montage

6.1 Allgemein

An der Wärmepumpe sind folgende Anschlüsse herzustellen:

- Zu-/Abluft
- Vor-/Rückläufe der Heizungsanlage
- Kondensatablauf
- Steuerleitung zum Wärmepumpenregler
- Stromversorgung

6.2 Luftanschluss

! ACHTUNG!

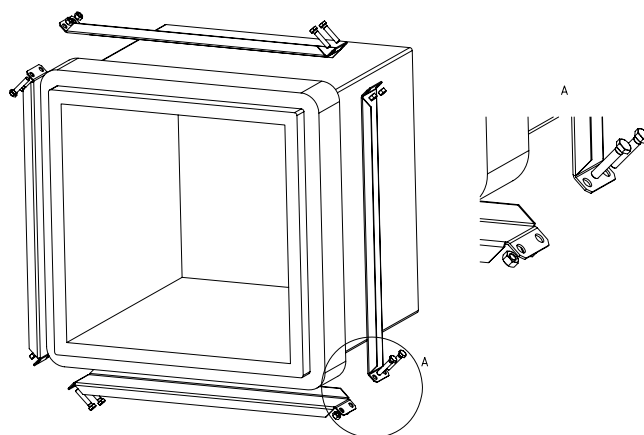
Der Ansaug- und Ausblasbereich darf nicht eingengt oder zugestellt werden.

! ACHTUNG!

Die Wärmepumpe darf nur mit angebauten Luftkanälen betrieben werden.

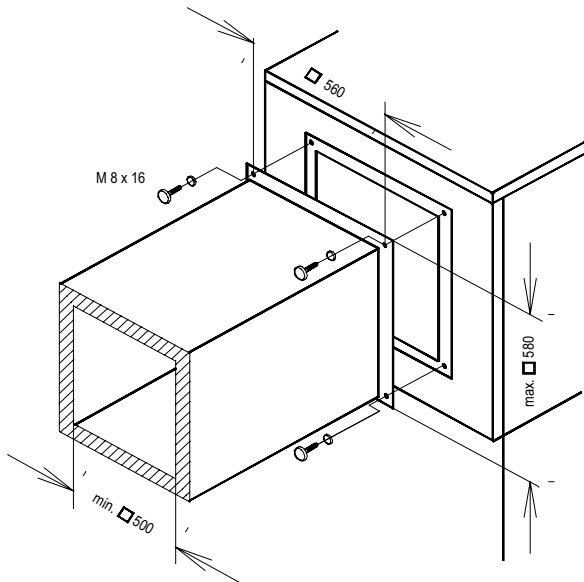
Die als Zubehör angebotenen Luftkanäle aus Glasfaserleichtbeton sind feuchtigkeitsbeständig und diffusionsoffen.

Die Dichtmanschette wird zur Abdichtung der Luftkanäle an der Wärmepumpe verwendet. Die Luftkanäle selbst werden nicht direkt mit der Wärmepumpe verschraubt. Im betriebsfertigen Zustand berührt lediglich der Dichtgummi die Wärmepumpe. Dadurch ist zum einen eine leichte Montage und Demontage der Wärmepumpe gewährleistet, zum anderen wird eine gute Körperschallentkopplung erreicht.



Wird ein anderer als der als Zubehör erhältliche Luftkanal verwendet, so sind die in der Skizze genannten Außen- und Innenmaße einzuhalten. Zusätzlich ist auf geeignete Schwingungs-entkopplung und Kanalisolation zu achten.

Bei der Verwendung von angeflanschten Luftkanälen wird je ein Anschlussstutzen an der Ansaug- und Ausblasseite des Verdampfers mit 4 Sechskantschrauben M8x16 an den vorgesehenen Gewindelöchern befestigt. Dabei ist zu beachten, dass beide Luftkanalstutzen nur mit der Isolierung und nicht mit dem Außenblech in Berührung kommen.



6.3 Heizungsseitiger Anschluss

Die heizungsseitigen Anschlüsse an der Wärmepumpe sind mit 1" Außengewinde versehen. Beim Anschluss an die Wärmepumpe muss an den Übergängen mit einem Schlüssel gegengehalten werden.

Bevor die heizwasserseitigen Anschlüsse der Wärmepumpe erfolgen, muss die Heizungsanlage gespült werden, um eventuell vorhandene Verunreinigungen, Reste von Dichtmaterial oder ähnliches zu entfernen. Ein Ansammeln von Rückständen im Verflüssiger kann zum Totalausfall der Wärmepumpe führen. Für Anlagen mit absperrbarem Heizwasserdurchfluss, bedingt durch Heizkörper- bzw. Thermostatventile, muss ein Überströmventil bauseits hinter der Heizungspumpe in einem Heizungsby-pass eingebaut werden. Dies sichert einen Mindestheizwasserdurchfluss durch die Wärmepumpe und verhindert Störungen.

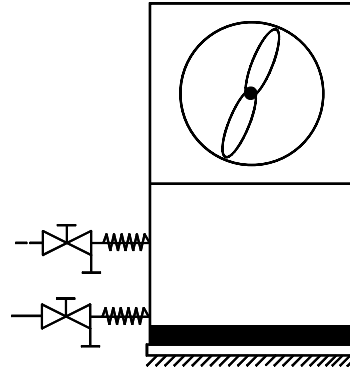
Nach erstellter heizungsseitiger Installation ist die Heizungsanlage zu füllen, zu entlüften und abzudrücken.

Mindestheizwasserdurchsatz

Der Mindestheizwasserdurchsatz der Wärmepumpe ist in jedem Betriebszustand der Heizungsanlage sicherzustellen. Dieses kann z.B. durch Installation eines differenzdrucklosen Verteilers oder eines Überströmventiles erreicht werden. Die Einstellung eines Überströmventiles ist in Kapitel Inbetriebnahme erklärt.

Frostschutz

Bei Wärmepumpen, die frostgefährdet aufgestellt sind, sollte eine manuelle Entleerung (siehe Bild) vorgesehen werden. Sofern Regler und Heizungsumwälzpumpe betriebsbereit sind, arbeitet die Frostschutzfunktion des Reglers. Bei Außerbetriebnahme der Wärmepumpe oder Stromausfall ist die Anlage zu entleeren. Bei Wärmepumpenanlagen, an denen ein Stromausfall nicht erkannt werden kann (Ferienhaus), ist der Heizungskreis mit einem geeigneten Frostschutz zu betreiben.



6.4 Elektrischer Anschluss

Für den elektrischen Anschluss muss das Gerät nicht mehr geöffnet werden.

Der Leistungsanschluss der Wärmepumpe erfolgt über die vormontierte, ca. 5 m lange Lastleitung.

In der Leistungsversorgung für die Wärmepumpe ist eine Abschaltung mit mindestens 3 mm Kontaktöffnungsabstand (z.B. EVU-Sperrschütz, Leistungsschütz), sowie ein 1-poliger Sicherungsautomat, vorzusehen (Auslösestrom gemäß Geräteinformation).

Die Spannungsversorgung wird über die Steuerleitung und den Wärmepumpenregler zugeführt.

Die Stromversorgung des Wärmepumpenreglers mit 230V AC-50 Hz, erfolgt gemäß seiner eigenen Gebrauchsanweisung (Absicherung 16 A).

Die vormontierte, 7 m lange Steuerleitung wird mit den beiden rechteckigen Steckverbindern und den beiden Einzeladern (integrierter Rücklauffühler) mit dem für die Steuerung benötigten Wärmepumpenregler verbunden. Genauere Anweisungen sind der Gebrauchsanweisung des Wärmepumpenreglers zu entnehmen.

Detaillierte Informationen siehe Anhang Stromlaufpläne.

7 Inbetriebnahme

7.1 Allgemein

Um eine ordnungsgemäße Inbetriebnahme zu gewährleisten, sollte diese von einem vom Werk autorisierten Kundendienst durchgeführt werden. Unter bestimmten Bedingungen ist damit eine Verlängerung der Gewährleistung verbunden (vgl. Garantieleistung).

7.2 Vorbereitung

Vor der Inbetriebnahme müssen folgende Punkte geprüft werden:

- Alle Anschlüsse der Wärmepumpe müssen wie in Kapitel 6 beschrieben montiert sein.
- Im Heizkreislauf müssen alle Schieber, die den korrekten Fluss des Heizwassers behindern könnten, geöffnet sein.
- Der Luftansaug-/ausblasweg muss frei sein.
- Die Drehrichtung des Ventilators muss der Pfeilrichtung entsprechen.
- Der Einstellungen des Wärmepumpenreglers müssen gemäß seiner Gebrauchsanweisung an die Heizungsanlage angepasst sein.
- Der Kondensatablauf muss sichergestellt sein.

7.3 Vorgehensweise

Die Inbetriebnahme der Wärmepumpe erfolgt über den Wärmepumpenregler. Die Einstellungen müssen gemäß dessen Anleitung vollzogen werden.

Wird der Mindestheizwasserdurchsatz mittels Überströmventil sichergestellt, so ist dieses auf die Heizungsanlage abzustimmen. Eine falsche Einstellung kann zu verschiedenen Fehlerbildern und einem erhöhten Energiebedarf führen. Um das Überströmventil richtig einzustellen, empfehlen wir folgende Vorgehensweise:

Schließen Sie alle Heizkreise, die auch in Betrieb je nach Nutzung geschlossen sein können, so dass der vom Wasserdurchsatz ungünstigste Betriebszustand vorliegt. Dies sind in der Regel die Heizkreise der Räume auf der Süd- und Westseite. Mindestens ein Heizkreis muss geöffnet bleiben (z.B. Bad).

Das Überströmventil ist so weit zu öffnen, dass sich bei der aktuellen Wärmequellentemperatur die in der nachstehenden Tabelle angegebene maximale Temperaturspreizung zwischen Heizungsvor- und Rücklauf ergibt. Die Temperaturspreizung ist möglichst nahe an der Wärmepumpe zu messen. Bei monoenergetischen Anlagen ist der Heizstab zu deaktivieren.

Wärmequellentemperatur		max. Temperaturspreizung zwischen Heizungsvor- und Rücklauf
von	bis	
-20 °C	-15 °C	4 K
-14 °C	-10 °C	5 K
-9 °C	-5 °C	6 K
-4 °C	0 °C	7 K
1 °C	5 °C	8 K
6 °C	10 °C	9 K
11 °C	15 °C	10 K
16 °C	20 °C	11 K
21 °C	25 °C	12 K
26 °C	30 °C	13 K
31 °C	35 °C	14 K

Störungen während des Betriebes werden ebenfalls am Wärmepumpenregler angezeigt und können, wie in der Gebrauchsanweisung des Wärmepumpenreglers beschrieben, behoben werden.

Bei Außentemperaturen kleiner 10 °C und Heizwassertemperaturen kleiner als 16 °C ist der Pufferspeicher mit dem zweiten Wärmeerzeuger auf mindestens 25 °C aufzuheizen.

Folgender Ablauf ist einzuhalten um die Inbetriebnahme störungsfrei zu realisieren:

- 1) Alle Heizkreise schließen.
- 2) Überströmventil ganz öffnen.
- 3) Am Regler Betriebsart Automatik wählen.
- 4) Warten bis der Pufferspeicher eine Temperatur von mindestens 25 °C erreicht hat.
- 5) Anschließend werden die Schieber der Heizkreise nacheinander wieder langsam geöffnet und zwar so, dass der Heizwasserdurchsatz durch leichtes Öffnen des betreffenden Heizungskreises stetig erhöht wird. Die Heizwassertemperatur im Pufferspeicher darf dabei nicht unter 20 °C absinken, um jederzeit eine Abtauung der Wärmepumpe zu ermöglichen.
- 6) Wenn alle Heizkreise voll geöffnet sind und eine Heizwassertemperatur im Pufferspeicher von ca. 20 °C gehalten wird, ist die Mindestvolumenstrommenge am Überströmventil und Heizungsumwälzpumpe einzustellen.
- 7) Neubauten haben wegen der zur Bauaustrocknung benötigten Energie einen erhöhten Wärmebedarf. Dieser erhöhte Wärmebedarf kann dazu führen, dass knapp dimensionierte Heizanlagen die gewünschte Wohnraumtemperatur nicht jederzeit erreichen. Es wird deshalb empfohlen, in diesem Fall den zweiten Wärmeerzeuger in der ersten Heizperiode in Betriebsbereitschaft zu halten. Dazu ist die Grenztemperatur am Wärmepumpenregler auf 15 °C hochzustellen.

8 Reinigung / Pflege

8.1 Pflege

Vermeiden Sie zum Schutz des Lackes das Anlehnen und Ablegen von Gegenständen am und auf dem Gerät. Die Außenteile der Wärmepumpe können mit einem feuchten Tuch und mit handelsüblichen Reinigern abgewischt werden.

⚠️ ACHTUNG!

Verwenden Sie nie sand-, soda-, säure- oder chloridhaltige Putzmittel, da diese die Oberfläche angreifen.

Um Störungen durch Schmutzablagerungen im Wärmeaustauscher der Wärmepumpe zu vermeiden, ist dafür zu sorgen, dass der Wärmeaustauscher in der Heizungsanlage nicht verschmutzen kann. Zum Schutz des Verdampfers ist im Ansaugkanal ein Vogelschutzgitter mit mindestens 80 % freien Querschnitt empfohlen. Sollte es dennoch zu Betriebsstörungen wegen Verschmutzungen kommen, ist die Anlage wie unten angegeben zu reinigen.

8.2 Reinigung Heizungsseite

Sauerstoff kann im Heizwasserkreis, insbesondere bei Verwendung von Stahlkomponenten, Oxidationsprodukte (Rost) bilden. Diese gelangen über Ventile, Umwälzpumpen oder Kunststoffrohre in das Heizsystem. Deshalb sollte besonders bei den Rohren der Fußbodenheizung auf eine diffusionsdichte Installation geachtet werden.

⚠️ ACHTUNG!

Zur Vermeidung von Ablagerungen (z.B. Rost) im Kondensator der Wärmepumpe wird empfohlen, ein geeignetes Korrosionsschutzsystem einzusetzen.

Auch Reste von Schmier- und Dichtmitteln können das Heizwasser verschmutzen.

Sind die Verschmutzungen so stark, dass sich die Leistungsfähigkeit des Verflüssigers in der Wärmepumpe verringert, muss ein Installateur die Anlage reinigen.

Nach heutigem Kenntnisstand schlagen wir vor, die Reinigung mit einer 5%-igen Phosphorsäure oder, falls häufiger gereinigt werden muss, mit einer 5%-igen Ameisensäure durchzuführen.

In beiden Fällen sollte die Reinigungsflüssigkeit Raumtemperatur haben. Es ist empfehlenswert, den Wärmeaustauscher entgegen der normalen Durchflußrichtung zu spülen.

Um zu verhindern, dass säurehaltiges Reinigungsmittel in den Heizungsanlagenkreislauf gelangt, empfehlen wir, das Spülgerät direkt an den Vor- und Rücklauf des Verflüssigers der Wärmepumpe anzuschließen.

Danach muss mit geeigneten neutralisierenden Mitteln gründlich nachgespült werden, um Beschädigungen durch eventuell im System verbliebene Reinigungsmittelreste zu verhindern.

Die Säuren sind mit Vorsicht anzuwenden und es sind die Vorschriften der Berufsgenossenschaften einzuhalten.

Im Zweifelsfall ist mit dem Hersteller des Reinigungsmittels Rücksprache zu halten!

8.3 Reinigung Luftseite

Luftkanäle, Verdampfer, Lüfter und Kondensatablauf sind vor der Heizperiode von Verunreinigungen (Blätter, Zweige usw.) zu reinigen. Dazu ist die Wärmepumpe an der Frontseite zuerst unten und dann oben zu öffnen.

⚠️ ACHTUNG!

Vor Öffnen des Gerätes ist sicherzustellen, dass alle Stromkreise spannungsfrei geschaltet sind.

Das Abnehmen und Einhängen der Fassadierungsteile erfolgt wie in Kapitel 4 beschrieben.

Die Verwendung von scharfen und harten Gegenständen ist bei der Reinigung zu vermeiden, um eine Beschädigung am Verdampfer und der Kondensatwanne zu verhindern.

9 Störungen / Fehlersuche

Diese Wärmepumpe ist ein Qualitätsprodukt und sollte störungs- und wartungsfrei arbeiten. Tritt dennoch einmal eine Störung auf, wird diese im Display des Wärmepumpenmanagers angezeigt. Schlagen Sie dazu auf der Seite Störungen und Fehlersuche in der Gebrauchsanweisung des Wärmepumpenmanagers nach. Wenn die Störung nicht selbst behoben werden kann, verständigen Sie bitte den zuständigen Kundendienst.

⚠️ ACHTUNG!

Arbeiten an der Wärmepumpe dürfen nur vom autorisierten und sachkundigen Kundendienst durchgeführt werden.

10 Außerbetriebnahme / Entsorgung

Bevor die Wärmepumpe ausgebaut wird, ist die Maschine spannungsfrei zu schalten und abzuschlebern. Umweltrelevante Anforderungen, in Bezug auf Rückgewinnung, Wiederverwendung und Entsorgung von Betriebsstoffen und Bauteilen gemäß den gängigen Normen, sind einzuhalten. Dabei ist besonders Wert auf eine fachgerechte Entsorgung des Kältemittels und Kälteöles zu legen.

11 Geräteinformation

Geräteinformation für Luft/Wasser-Heiz-Wärmepumpen			
1	Typ- und Verkaufsbezeichnung		LI 11MS
2	Bauform		
2.1	Schutzart nach EN 60 529 für Kompaktgerät bzw. Heizteil		IP 21
2.2	Aufstellungsort		Innen
3	Leistungsangaben		
3.1	Temperatur-Betriebseinsatzgrenzen:		
	Heizwasser-Vorlauf / -Rücklauf ¹	°C / °C	bis 55 / ab 18
	Luft	°C	-20 bis +35
3.2	Heizwasser-Temperaturspreizung bei A2 / W35		7,5
3.3	Wärmeleistung / Leistungszahl bei A-7 / W35 ²	kW / ---	7,6 / 2,9
	bei A2 / W35 ²	kW / ---	9,1 / 3,4
	bei A2 / W50 ²	kW / ---	9,0 / 2,5
	bei A7 / W35 ²	kW / ---	10,9 / 4,1
	bei A10 / W35 ²	kW / ---	12,0 / 4,6
3.4	Schall-Leistungspegel Gerät / Aussen	dB(A)	55 / 61
3.5	Heizwasserdurchfluss bei interner Druckdifferenz	m ³ /h / Pa	1,0 / 3000
3.6	Luftdurchsatz bei externer statischer Druckdifferenz	m ³ /h / Pa	4200 / 0
		m ³ /h / Pa	2500 / 25
3.7	Kältemittel; Gesamt-Füllgewicht	Typ / kg	R404A / 2,5
4	Abmessungen, Anschlüsse und Gewicht		
4.1	Geräteabmessungen	H x B x L cm	136 x 75 x 85
4.2	Geräteanschlüsse für Heizung	Zoll	G 1" aussen
4.3	Luftkanal-Eintritt u. -Austritt (Innenabmessungen min.)	L x B cm	50 x 50
4.4	Gewicht der Transporteinheit(en) incl. Verpackung	kg	200
5	Elektrischer Anschluss		
5.1	Nennspannung; Absicherung	V / A	230 / 25
5.2	Nennaufnahme ² A2 W35	kW	2,65
5.3	Anlaufstrom m. Sanftanlasser	A	38
5.4	Nennstrom A2 W35 / cos φ	A / ---	14,4 / 0,8
6	Entspricht den europäischen Sicherheitsbestimmungen		3
7	Sonstige Ausführungsmerkmale		
7.1	Abtauung		automatisch
	Abtauart		Kreislaufumkehr
	Abtauwanne vorhanden		ja (beheizt)
7.2	Heizwasser im Gerät gegen Einfrieren geschützt ⁴		ja
7.3	Leistungsstufen		1
7.4	Regler intern / extern		extern

1. siehe Einsatzgrenzendigramm

2. Diese Angaben charakterisieren die Größe und die Leistungsfähigkeit der Anlage. Für wirtschaftliche und energetische Betrachtungen sind weitere Einflussgrößen, insbesondere Abtauverhalten, Bivalenzpunkt und Regelung zu berücksichtigen. Dabei bedeuten z.B. A2 / W55: Außentemperatur 2 °C und Heizwasser-Vorlauftemperatur 55 °C.

3. siehe CE-Konformitätserklärung

4. Die Heizungs-Umwälzpumpe und der Regler der Wärmepumpe müssen immer betriebsbereit sein.

12 Garantieurkunde

Die nachstehenden Bedingungen, die Voraussetzungen und Umfang unserer Garantieleistung umschreiben, lassen die Gewährleistungsverpflichtungen des Verkäufers aus dem Kaufvertrag mit dem Endabnehmer unberührt. Für die Geräte leisten wir Garantie gemäß nachstehenden Bedingungen:

Wir beheben unentgeltlich nach Maßgabe der folgenden Bedingungen Mängel am Gerät, die nachweislich auf einem Material- und/oder Herstellungsfehler beruhen, wenn sie uns unverzüglich nach Feststellung und innerhalb von 24 Monaten nach Lieferung an den Erstendabnehmer gemeldet werden. Bei gewerblichem Gebrauch innerhalb von 12 Monaten. Zeigt sich der Mangel innerhalb von 6 Monaten ab Lieferung und liegt eine erfolgreiche Inbetriebnahme (Heizungs-Wärmepumpe und zentrale Wohnungslüftungsgeräte) durch den autorisierten Systemtechnik-Kundendienst vor, wird vermutet, dass es sich um einen Material- oder Herstellungsfehler handelt.

Dieses Gerät fällt nur dann unter diese Garantie, wenn es von einem Unternehmer in einem der Mitgliedstaaten der Europäischen Union gekauft wurde, es bei Auftreten des Mangels in Deutschland betrieben wird und Garantieleistungen auch in Deutschland erbracht werden können.

Die Behebung der von uns als garantispflichtig anerkannter Mängel geschieht dadurch, dass die mangelhaften Teile unentgeltlich nach unserer Wahl instandgesetzt oder durch einwandfreie Teile ersetzt werden. Durch Art oder Ort des Einsatzes des Gerätes oder schlechte Zugänglichkeit des Gerätes bedingte außergewöhnliche Kosten der Mängelbeseitigung werden nicht übernommen. Der freie Gerätezugang muss durch den Endabnehmer gestellt werden. Ausgebaute Teile, die wir zurücknehmen, gehen in unser Eigentum über. Die Garantiezeit für Nachbesserungen und Ersatzteile endet mit dem Ablauf der ursprünglichen Garantiezeit für das Gerät. Die Garantie erstreckt sich nicht auf leicht zerbrechliche Teile, die den Wert oder die Gebrauchstauglichkeit des Gerätes nur unwesentlich beeinträchtigen. Es ist jeweils der Original-Kaufbeleg mit Kauf- und/oder Lieferdatum vorzulegen.

Eine Garantieleistung entfällt, wenn vom Endabnehmer oder einem Dritten die entsprechenden VDE-Vorschriften, die Bestimmungen der örtlichen Versorgungsunternehmen oder unsere Montage- und Gebrauchsanweisung sowie die in den Projektierungsunterlagen enthaltenen Hinweise oder Einbindungsschemen nicht beachtet worden sind oder wenn unser funktionsnotwendiges Zubehör nicht eingesetzt wurde. Durch etwa seitens des Endabnehmers oder Dritter unsachgemäß vorgenommenen Änderungen und Arbeiten, wird die Haftung für die daraus entstehenden Folgen aufgehoben. Die Garantie erstreckt sich auf das Gerät und vom Lieferer bezogene Teile. Nicht vom Lieferer bezogene Teile und Geräte-/Anlagenmängel die auf nicht vom Lieferer bezogene Teile zurückzuführen sind fallen nicht unter den Garantieanspruch.

Sofern der Mangel nicht beseitigt werden kann, oder die Nachbesserung von uns abgelehnt oder unzumutbar verzögert wird, wird der Hersteller entweder kostenfreien Ersatz liefern oder den Minderwert vergüten. Im Falle einer Ersatzlieferung, behalten wir uns die Geltendmachung einer angemessenen Nutzungsanrechnung, für die bisherige Nutzungszeit, vor. Weitergehende oder andere Ansprüche, insbesondere solche auf Ersatz außerhalb des Gerätes entstandener Schäden sind soweit eine Haftung nicht zwingend gesetzlich angeordnet ist ausgeschlossen. Bei einer Haftung nach § 478 BGB wird die Haftung des Lieferers auf die Servicepauschalen des Lieferers als Höchstbetrag beschränkt.

Eine Verlängerung der Garantie auf 36 Monate für Heizungs-Wärmepumpen und zentrale Wohnungslüftungsgeräte ab Inbetriebnahmedatum, jedoch maximal 38 Monate ab Auslieferung Werk, wird gemäß den nachfolgenden Bedingungen gewährt: Voraussetzung für die Übernahme der verlängerten Garantie ist eine kostenpflichtige Inbetriebnahme durch den autorisierten Systemtechnik-Kundendienst mit Inbetriebnahmeprotokoll innerhalb einer Betriebszeit (Verdichterlaufzeit) von weniger als 150 Stunden. Im Inbetriebnahmeprotokoll vermerkte Mängel sind unverzüglich zu beseitigen. Dies ist Grundlage für die Garantie. Das Inbetriebnahmeprotokoll ist, innerhalb von einem Monat nach erfolgter Inbetriebnahme, an die unten angegebene Adresse einzureichen, von welcher auch die Garantiezeitverlängerung bestätigt wird.

Die Inbetriebnahmepauschale beinhaltet die eigentliche Inbetriebnahme und die Fahrtkosten. Es wird keine Haftung für die ordnungsgemäße Planung, Dimensionierung und Ausführung der Gesamtanlage übernommen. Die Behebung von Anlagenmängeln und Wartezeiten sind Sonderleistungen.

Die Inbetriebnahmepauschale für alle Heizungs-Wärmepumpen von derzeit netto Euro 340,- und für zentrale Lüftungsanlagen von netto Euro 400,-, jeweils je Gerät, wird durch den autorisierten Systemtechnik-Kundendienst dem Auftraggeber in Rechnung gestellt. Eine Preisanpassung ist vorbehalten.

Im Kundendienstfalle wird der autorisierte Systemtechnik-Kundendienst vor Ort informiert, der für eine schnelle Abhilfe des Problems sorgt. Den für Ihre Region zuständigen autorisierten Systemtechnik-Kundendienst erfahren Sie über die zentrale Servicehotline der Glen Dimplex Deutschland GmbH.

Glen Dimplex Deutschland GmbH
Geschäftsbereich Dimplex
Kundendienst Systemtechnik
Am Goldenen Feld 18
95326 Kulmbach

Tel.-Nr.: +49 (0) 9221 709 562
Fax.-Nr.: +49 (0) 9221 709 565
E-Mail-Adresse: kundendienst.system@glendimplex.de
kundendienst.system@dimplex.de
Internet: www.dimplex.de

Für die Auftragsbearbeitung werden die Erzeugnisnummer E-Nr. und das Fertigungsdatum FD des Gerätes benötigt. Diese Angaben befinden sich auf dem Typschild in dem stark umrandeten Feld.

Kundendienstadresse:

Table of contents

1	Please read immediately	E-2
1.1	Important information:.....	E-2
1.2	Legal Regulations and Directives	E-2
1.3	Energy-Efficient Use of the Heat Pump	E-2
2	Purpose of the Heat Pump	E-3
2.1	Application	E-3
2.2	Operating Principle	E-3
3	Scope of delivery	E-3
3.1	Basic Device	E-3
3.2	Switch Box	E-4
3.3	Heat pump controller	E-4
4	Transport	E-4
5	Installation	E-5
5.1	General Information	E-5
5.2	Condensed Water Pipe.....	E-5
5.3	Sound	E-5
6	Installation	E-5
6.1	General Information	E-5
6.2	Air Connection	E-5
6.3	Heating System Connection	E-6
6.4	Electrical Connection	E-6
7	Start-up	E-7
7.1	General Information	E-7
7.2	Preparation	E-7
7.3	Procedure	E-7
8	Maintenance and Cleaning	E-7
8.1	Maintenance	E-7
8.2	Cleaning the Heating System	E-8
8.3	Cleaning the Air System	E-8
9	Faults and Trouble-shooting	E-8
10	Decommissioning/Disposal	E-8
11	Device Information	E-9
	Anhang / Appendix / Annexes	A-I

1 Please read immediately

1.1 Important information:

⚠ ATTENTION!

The device is not suitable for operation with a frequency converter.

⚠ ATTENTION!

Use the heat pump controller included in the scope of supply to operate the air-to-water heat pump.

⚠ ATTENTION!

When transporting the heat pump, care must be taken to ensure that it is not tilted more than 45° (in any direction).

⚠ ATTENTION!

The heat pump and transport pallet are only joined by the packing film.

⚠ ATTENTION!

Do not restrict or block up the area around the air inlet or outlet.

⚠ ATTENTION!

Only operate the heat pump with the air ducts connected.

⚠ ATTENTION!

Never use cleaning agents containing sand, soda, acid or chloride because these could damage surfaces.

⚠ ATTENTION!

We recommend the installation of a suitable corrosion protection system to prevent the formation of deposits (e.g. rust) in the condenser of the heat pump.

⚠ ATTENTION!

Before opening the device, ensure that all circuits are isolated from the power supply.

⚠ ATTENTION!

Any work on the heat pump may only be performed by authorised and qualified after-sales service technicians.

1.2 Legal Regulations and Directives

The construction and design of the heat pump complies with all relevant EU directives, DIN/VDE regulations (see CE declaration of conformity).

When connecting the heat pump to the power supply, the relevant VDE, EN and IEC standards are to be fulfilled. Any further connection requirements stipulated by local utility companies must also be observed.

When connecting the heating system, all applicable regulations must also be adhered to.

1.3 Energy-Efficient Use of the Heat Pump

With the purchase of this heat pump you are helping to protect the environment. A prerequisite for energy-efficient operation is the correct design of the heat source system and heating system (radiators and circulation pump).

It is particularly important for the efficiency of a heat pump to keep the temperature difference between heating water and heat source as small as possible. For this reason, it is advisable to design the heat source and heating system very carefully. **A temperature difference of approx. one Kelvin increases the power consumption by around 2.5 %.** When designing the heating system, it should be borne in mind that special consumers such as e.g. hot water preparation should also be considered and dimensioned for low temperatures. **Underfloor heating systems (panel heating)** are optimally suited for heat pump use on account of the low flow temperatures (30 °C to 40 °C).

It is important to ensure that the heat exchangers are not contaminated during operation because this increases the temperature difference, in turn reducing the COP.

Correct adjustment of the heat pump controller is also important for energy-efficient use of the heat pump. Further information can be found in the heat pump controller's operating instructions.

2 Purpose of the Heat Pump

2.1 Application

The air-to-water heat pump is designed for use in existing or newly built heating systems.

It is designed exclusively for heating domestic and heating water!

The heat pump is suitable for mono energy and bivalent operation down to an external air temperature of $-20\text{ }^{\circ}\text{C}$.

Proper defrosting of the evaporator is guaranteed by maintaining a heating water return flow temperature of more than $18\text{ }^{\circ}\text{C}$ or $20\text{ }^{\circ}\text{C}$ (see Appendix Operating Range) during continuous operation.

The heat pump is not designed for the increased heat consumption required when a building is being dried out. The additional heat consumption should be met using special devices provided by the customer. If a building is to be dried out in autumn or winter, we recommend installing an additional heating element (available as an accessory).

⚠ ATTENTION!

The device is not suitable for operation with a frequency converter.

2.2 Operating Principle

Outside air is drawn in by the ventilator and fed via the evaporator (heat exchanger). The evaporator cools the air, i.e. it extracts heat from it. This extracted heat is then transferred to the working medium (refrigerant) in the evaporator.

The heat is "pumped" to a higher temperature level by increasing its pressure with the aid of an electrically driven compressor. It is then transferred to the heating water using the liquifier (heat exchanger).

Electrical energy is used to raise the temperature of the heat in the environment to a higher level. Because the energy extracted from the air is transferred to the heating water, this type of device is called an air-to-water heat pump.

The air-to-water heat pump consists of the main components evaporator, ventilator and expansion valve, as well as the low-noise compressor, liquifier and electrical control system.

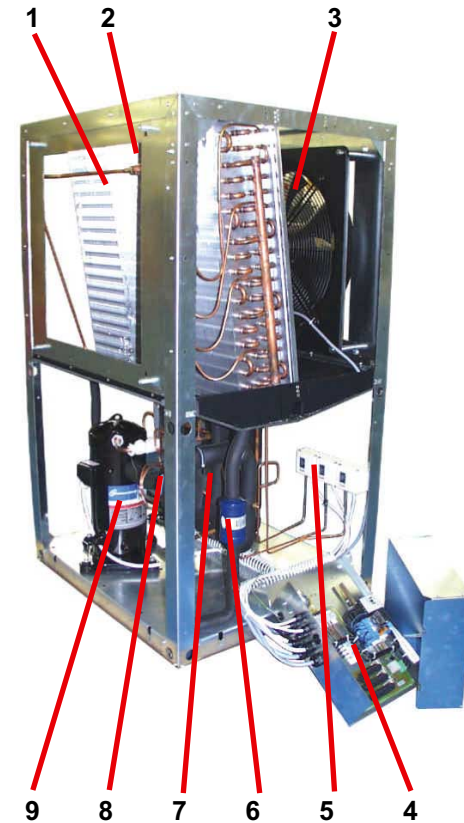
At low ambient temperatures, humidity accumulates on the evaporator in the form of frost reducing the transfer of heat. The evaporator is defrosted automatically by the heat pump as required. Steam may be emitted from the air outlet depending on the atmospheric conditions.

3 Scope of delivery

3.1 Basic Device

The compact heat pump is supplied complete with all the components listed below.

R404A is used as the refrigerant.



- 1) Evaporator
- 2) Check valve
- 3) Ventilator
- 4) Switch Box
- 5) Controllers
- 6) Filter dryer
- 7) Liquifier
- 8) Expansion valve
- 9) Compressor

3.2 Switch Box

The switch box is located in the heat pump. It can be swung out after removing the lower front cover and loosening the fastening screw located in the upper right-hand corner.

The switch box contains the supply connection terminals as well as the power contactors and the soft starter unit.

The power supply cable and control line are installed ready for use.

3.3 Heat pump controller

⚠ ATTENTION!

Use the heat pump controller included in the scope of supply to operate the air-to-water heat pump.

The heat pump controller is a convenient electronic regulation and control device. It controls and monitors the entire heating system on the basis of the external temperature, including hot water preparation and safety systems.

The customer must install the external temperature sensor, which is included in the scope of supply of the heat pump controller together with the necessary fixing accessories.

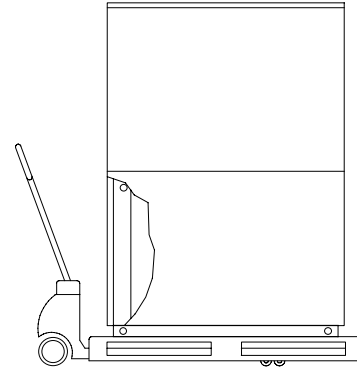
The enclosed operating instructions describe the function and use of the heat pump controller.

4 Transport

⚠ ATTENTION!

When transporting the heat pump, care must be taken to ensure that it is not tilted more than 45° (in any direction).

Use a wooden pallet for transporting the heat pump to the final installation location. The basic device can be transported with a lift truck, hand truck or by means of 3/4" pipes fed through the holes in the base plate or frame.

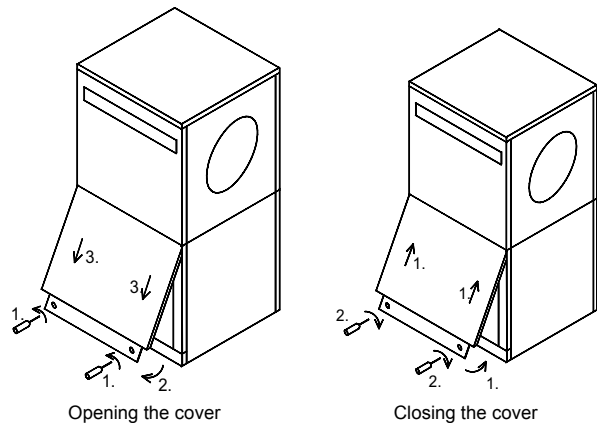


⚠ ATTENTION!

The heat pump and transport pallet are only joined by the packing film.

Before using the transport holes in the frame, it is necessary to remove the lower side panel assemblies. This is done by loosening each of the two screws at the base and then withdrawing the panels by unhooking them from above. Rehang the panels by gently pushing them in an upwards direction.

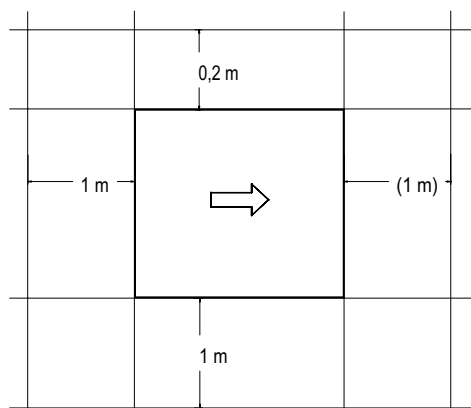
Be careful not to damage any components when inserting the pipes through the frame.



5 Installation

5.1 General Information

The unit must be installed indoors on a level, smooth and horizontal surface. The entire base of the frame should lie directly on the floor to ensure a good soundproof seal. If this is not the case, additional sound insulation measures may be necessary. If the device is installed on top of a built-under buffer tank, a surface that fully supports the base is required. The heat pump must be installed so that maintenance work can be carried out without being hindered. This can be ensured by maintaining a clearance of 1 m in front and to the left and right of the heat pump.



Never install the device in rooms subject to high humidity. Condensation can form on the heat pump and air circuit if the humidity exceeds 50 % and the external temperature is below 0 °C.

If the heat pump is installed on an upper storey, the load-bearing capacity of the ceiling should be checked. On account of the acoustics, measures for isolating possible vibrations should also be very carefully planned in advance as well. Installation on a wooden floor is not recommended.

5.2 Condensed Water Pipe

Condensed water that forms during operation must be drained off frost free. The heat pump must be mounted on a level plane to guarantee proper drainage. The condensed water pipe must have a minimum diameter of 50 mm and should be fed frost-free into a sewer. Condensate should not be discharged directly into clearing tanks and cesspits because the aggressive vapours could destroy the evaporator.

5.3 Sound

To prevent solid-borne sound from being transmitted to the heating system, we recommend connecting the heat pump to the heating system using a flexible hose.

Installed air ducts should be sound-isolated from the heat pump to prevent the transmission of solid-borne sound to the ducts.

6 Installation

6.1 General Information

The following connections need to be established on the heat pump:

- Fresh and exhaust air
- Flow and return flow of the heating system
- Condensate outflow
- Control line to the heat pump controller
- Power supply

6.2 Air Connection

! ATTENTION!

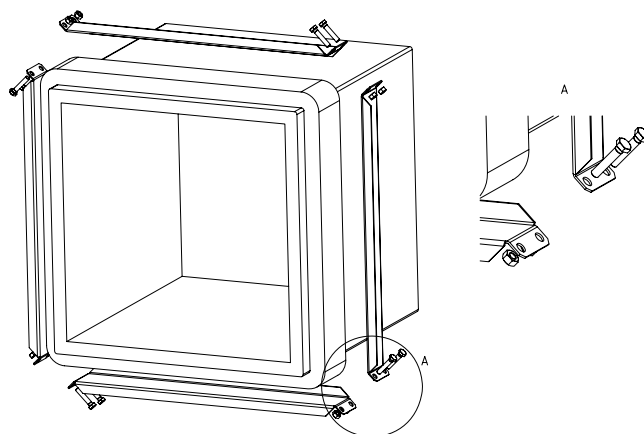
Do not restrict or block up the area around the air inlet or outlet.

! ATTENTION!

Only operate the heat pump with the air ducts connected.

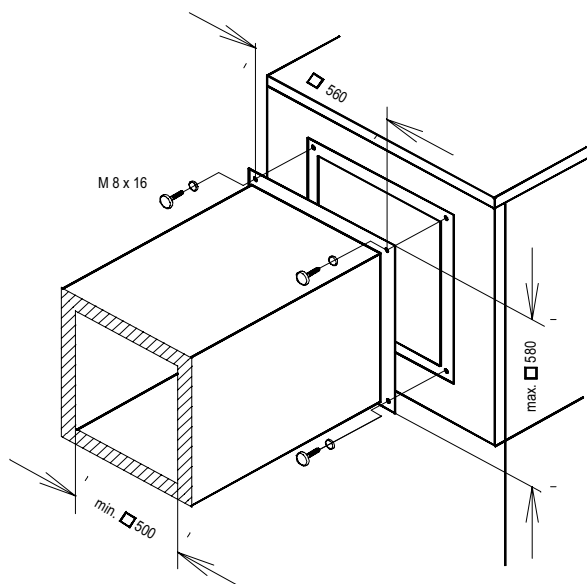
The glass fibre reinforced concrete air ducts offered as accessories are moisture-resistant and diffusion-free.

The sealing collar is used to seal the air ducts on the heat pump. The air ducts are not screwed directly onto the heat pump. Only the rubber seal comes into direct contact with the heat pump when the system is installed correctly. This guarantees easy assembly and disassembly of the heat pump and also ensures that solid-borne sound is well insulated.



If another type of air duct is used, observe the external and internal dimensions as specified in the figure. Also ensure that the vibration and duct insulation are adequate.

If flange-mounted air ducts are used, connecting stubs are secured on the air inlet and air outlet sides of the evaporator with 4 M8 x 16 hexagon bolts in the threaded holes provided. When doing this, ensure that both air duct stubs only touch the insulation. There should be no contact with the external sheeting.



6.3 Heating System Connection

The heating system connections on the heat pump have a 1" external thread. Use a spanner to firmly grip the transitions when connecting the heat pump.

Before connecting the heating water system to the heat pump, the heating system must be flushed to remove any impurities, residue from sealants, etc. Any accumulation of deposits in the liquifier could cause the heat pump to completely break down. For systems in which the heating water flow can be shut off via the radiator or thermostat valves, an overflow valve must be installed in a heating bypass behind the heat pump by the customer. This ensures a minimum heating water flow rate through the heat pump and helps to avoid faults.

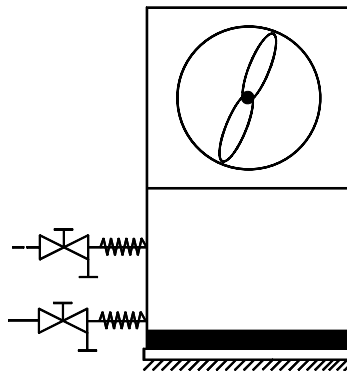
Once the heating system has been installed, it must be filled, de-aerated and pressure-tested.

Minimum heating water flow rate

The minimum heating water flow rate through the heat pump must be assured in all operating states of the heating system. This can be accomplished, for example, by installing either a manifold without differential pressure or an overflow valve. The procedure for adjusting an overflow valve is described in the Chapter Start-Up.

Antifreeze (frost protection)

A method of manual drainage (see illustration) should be provided for heat pumps which are exposed to frost. The antifreeze function of the heat pump controller is active whenever the controller and the heat circulating pump are ready for operation. If the heat pump is taken out of service or in the event of a power failure, the system has to be drained. The heating circuit should be operated with a suitable antifreeze if heat pump systems are implemented in buildings where a power failure can not be detected (holiday home).



6.4 Electrical Connection

It is not necessary to open the device to establish the electrical connection.

The heat pump is connected to the power supply using the approx. 5 m long preinstalled mains cable.

A disconnecting device with a contact gap of at least 3 mm (e.g. utility blocking contactor or power contactor) as well as a 1-pole circuit breaker must be installed in the heat pump power supply by the customer (tripping current in compliance with the Device Information).

The control voltage is supplied via the control line and the heat pump controller.

The heat pump controller has a 230 V AC-50 Hz power supply. Connect the controller in compliance with its own operating instructions (16 A fuse).

The preinstalled, 7-m long control line is connected to the heat pump controller using both rectangular plug connectors and single-core wires (integral return flow sensor). The heat pump controller is a mandatory part of the control system. More detailed information can be found in the operating instructions of the heat pump controller.

See Appendix Circuit Diagrams for detailed information.

7 Start-up

7.1 General Information

To ensure that start-up is performed correctly, it should only be carried out by an after-sales service technician authorized by the manufacturer. This may be a condition for extending the guarantee (see Warranty Service).

7.2 Preparation

The following items need to be checked prior to start-up:

- All of the heat pump connections must be established as described in Chapter 6.
- All valves that could impair the proper flow of the heating water in the heating circuit must be open.
- The air intake and air outlet paths must not be blocked in any way.
- The ventilator must turn in the direction indicated by the arrow.
- The settings of the heat pump controller must be adapted to the heating system in accordance with the controller's operating instructions.
- The condensate outflow must not be impaired.

7.3 Procedure

The heat pump is started up via the heat pump controller. Adjustments should be made in compliance with the instructions.

If an overflow valve is fitted to maintain the minimum heating water flow rate, the valve must be adapted to the requirements of the heating system. Incorrect adjustment can lead to faulty operation and increased energy consumption. We recommend carrying out the following procedure to correctly adjust the overflow valve:

Close all of the heating circuits that may also be closed during operation (depending on the type of heat pump usage) so that the most unfavourable operating state - with respect to the water flow rate - is achieved. This normally means the heating circuits of the rooms on the south and west sides of the building. At least one heating circuit must remain open (e.g. bathroom).

The overflow valve should be opened far enough to produce the maximum temperature spread between the heating flow and return flow listed in the following table for the current heat source temperature. The temperature spread should be measured as close as possible to the heat pump. The heating element of mono energy systems should be disconnected.

Heat source temperature		Max. temperature spread between heating flow and return flow
From	To	
-20 °C	-15 °C	4 K
-14 °C	-10 °C	5 K
-9 °C	-5 °C	6 K
-4 °C	0 °C	7 K
1 °C	5 °C	8 K
6 °C	10 °C	9 K
11 °C	15 °C	10 K
16 °C	20 °C	11 K
21 °C	25 °C	12 K
26 °C	30 °C	13 K
31 °C	35 °C	14 K

Any faults occurring during operation are also displayed on the heat pump controller and can be corrected as described in the operating instructions of the heat pump controller.

For external temperatures below 10 °C and heating water temperatures below 16 °C, the buffer tank should be heated up with the 2nd heat generator to at least 25 °C.

Observe the following procedure to implement a smooth start-up:

- 1) Close all of the heating circuits.
- 2) Fully open the overflow valve.
- 3) Use the controller to select the automatic operating mode.
- 4) Wait until the buffer tank has reached a temperature of at least 25 °C.
- 5) Now slowly reopen the heating circuit valves in succession so that the heating water throughput is constantly raised by slightly opening the respective heating circuit. The heating water temperature in the buffer tank must not be allowed to drop below 20 °C during this process. This ensures that the heat pump can be defrosted at any time.
- 6) Set the minimum volume flow quantity on the overflow valve and heat circulating pump when all heating circuits are fully open and a heating water temperature in the buffer tank of approx. 20 °C is maintained.
- 7) New buildings have an increased heat consumption on account of the energy required to dry them out. This increased heat consumption means that marginally dimensioned heating systems can not always achieve the desired room temperature. In such cases, we recommend keeping a 2nd heat generator on standby during the first heating period. The limit temperature on the heat pump controller should also be turned up to 15 °C.

8 Maintenance and Cleaning

8.1 Maintenance

Avoid leaning or putting objects on the device in order to protect the paintwork. The external parts of the heat pump can be wiped with a damp cloth and domestic cleaner.

⚠ ATTENTION!

Never use cleaning agents containing sand, soda, acid or chloride because these could damage surfaces.

To prevent faults due to sediment in the heat exchanger of the heat pump, ensure that the heat exchanger in the heating system can not be contaminated. We recommend protecting the evaporator by installing a bird guard in the inlet duct. At least 80 % of the cross section of the grating should be open. In the event that operating malfunctions due to contamination occur nevertheless, the system should be cleaned as described below.

8.2 Cleaning the Heating System

The ingress of oxygen into the heating water circuit may result in the formation of oxidation products (rust), particularly if steel components are used. These products enter the heating system via the valves, the circulating pumps and/or plastic pipes. It is therefore essential - in particular with respect to the piping of underfloor heating systems - that only diffusion-proof materials are used.

⚠ ATTENTION!

We recommend the installation of a suitable corrosion protection system to prevent the formation of deposits (e.g. rust) in the condenser of the heat pump.

Residue from lubricants and sealants may also contaminate the heating water.

In the case of severe contamination leading to a reduction in the performance of the liquifier in the heat pump, the system must be cleaned by a heating technician.

According to today's state of knowledge, we recommend using a 5 % phosphoric acid solution for cleaning purposes. However, if cleaning needs to be performed more frequently, a 5 % formic acid solution should be used.

In either case, the cleaning fluid should be at room temperature. We recommend flushing the heat exchanger in the direction opposite to the normal flow direction.

To prevent acidic cleaning agents from entering the heating system circuit, we recommend connecting the flushing device directly to the flow and return flow of the liquifier of the heat pump.

It is important that the system be thoroughly flushed using appropriate neutralising agents to prevent any damage from being caused by cleaning agent residue remaining in the system.

Acids must be used with great care and all relevant regulations of the employers' liability insurance associations must be adhered to.

If in doubt, contact the manufacturer of the chemicals!

8.3 Cleaning the Air System

Air ducts, evaporator, ventilator and condensate outflow should be cleaned of contamination (leaves, twigs, etc.) before the heating period. Do this by opening the front of the heat pump. The bottom should be opened first followed by the top.

⚠ ATTENTION!

Before opening the device, ensure that all circuits are isolated from the power supply.

Remove and rehang the side panel assemblies as described in Chapter 4.

Avoid using hard or sharp objects while cleaning to prevent the evaporator and the condensate tray from being damaged.

9 Faults and Trouble-shooting

This heat pump is a quality product and is designed for trouble-free and maintenance-free operation. In the event that a fault should occur, it will be shown on the heat pump manager display. Simply consult the Faults and Trouble-shooting page in the operating instructions of the heat pump manager. If you cannot correct the fault yourself, please contact your after-sales service technician.

⚠ ATTENTION!

Any work on the heat pump may only be performed by authorised and qualified after-sales service technicians.

10 Decommissioning/ Disposal

Before removing the heat pump, disconnect it from the power source and close all valves. Observe all environmentally-relevant requirements regarding the recovery, recycling and disposal of materials and components in accordance with all applicable standards. Particular attention should be paid to the proper disposal of refrigerants and refrigeration oils.

11 Device Information

Device information for air-to-water heat pumps (heating only)			
1	Type and order code		LI 11MS
2	Design		
2.1	Degree of protection according to EN 60 529 for compact devices and heating components		IP21
2.2	Installation location		Indoors
3	Performance data		
3.1	Operating temperature limits:		
	Heating water flow/return flow ¹	°C / °C	Up to 55 / above 18
	Air	°C	-20 to +35
3.2	Temperature spread of heating water at A2 / W35		7.5
3.3	Heat output / COP	at A-7 / W35 ² kW / ---	7.6 / 2.9
		at A2 / W35 ² kW / ---	9.1 / 3.4
		at A2 / W50 ² kW / ---	9.0 / 2.5
		at A7 / W35 ² kW / ---	10.9 / 4.1
		at A10 / W35 ² kW / ---	12.0 / 4.6
3.4	Sound power level device / outdoors	dB(A)	55 / 61
3.5	Heating water flow with an internal pressure differential of m ³ /h / Pa		1.0 / 3000
3.6	Air flow rate with an external static pressure differential of m ³ /h / Pa		4200 / 0
		m ³ /h / Pa	2500 / 25
3.7	Refrigerant; total filling weight	type / kg	R404A / 2.5
4	Dimensions, connections and weight		
4.1	Device dimensions	H x W x L cm	136 x 75 x 85
4.2	Device connections to heating system	Inch	G 1" external
4.3	Air duct inlet and outlet (min. internal dimensions)	L x W cm	50 x 50
4.4	Weight of the transportable unit(s) incl. packing	kg	200
5	Electrical Connection		
5.1	Nominal voltage; fuse protection	V / A	230 / 25
5.2	Nominal power consumption ² A2 W35	kW	2.65
5.3	Starting current with soft starter	A	38
5.4	Nominal current A2 W35 / cos ϕ	A / ---	14.4 / 0.8
6	Complies with the European safety regulations		3
7	Additional model features		
7.1	Defrosting		Automatic
	Type of defrosting		Reverse cycle
	Defrosting tray included		Yes (heated)
7.2	Heating water in device protected against icing ⁴		Yes
7.3	Performance levels		1
7.4	Controller internal/external		External

1. See operating limits diagram

2. This data indicates the size and capacity of the system. For an analysis of the economic and energy efficiency of the system, other parameters, such as, in particular, the defrosting capacity, the bivalence point and regulation, should also be taken into consideration. The specified values, e.g. A2 / W55, have the following meaning: External temperature 2 °C and heating water flow temperature 55 °C.

3. See CE declaration of conformity

4. The heat circulating pump and the heat pump controller must always be ready for operation.

Table des matières

1	A lire immédiatement !	F-2
1.1	Importantes informations	F-2
1.2	Dispositions légales et directives	F-2
1.3	Utilisation économique en énergie de la pompe à chaleur	F-2
2	Utilisation de la pompe à chaleur.....	F-3
2.1	Domaine d'utilisation.....	F-3
2.2	Fonctionnement	F-3
3	Fourniture	F-3
3.1	Appareil de base	F-3
3.2	Boîtier électrique	F-4
3.3	Régulateur de pompe à chaleur.....	F-4
4	Transport	F-4
5	Choix de l'emplacement.....	F-5
5.1	Remarques d'ordre général	F-5
5.2	Ecoulement des condensats.....	F-5
5.3	Bruit.....	F-5
6	Installation	F-5
6.1	Remarques d'ordre général	F-5
6.2	Prise d'air	F-5
6.3	Branchement côté installation de chauffage	F-6
6.4	Branchement électrique	F-6
7	Mise en service	F-7
7.1	Remarques d'ordre général	F-7
7.2	Préparation	F-7
7.3	Procédures à suivre	F-7
8	Entretien / nettoyage	F-8
8.1	Entretien.....	F-8
8.2	Nettoyage côté chauffage	F-8
8.3	Nettoyage côté air.....	F-8
9	Défaillances/recherche de pannes.....	F-8
10	Mise hors service / mise au rebut	F-8
11	Informations sur les appareils.....	F-9
	Anhang / Appendix / Annexes.....	A-I

1 A lire immédiatement !

1.1 Importantes informations

ATTENTION !

L'appareil ne convient pas au mode convertisseur de fréquence.

ATTENTION !

Le régulateur de pompe à chaleur fourni à la livraison est à utiliser pour le fonctionnement de votre pompe à chaleur air/eau.

ATTENTION !

Lors du transport, l'angle d'inclinaison de la pompe à chaleur ne doit pas dépasser 45° (dans tous les sens).

ATTENTION !

La pompe à chaleur et la palette de transport ne sont associées que par l'emballage.

ATTENTION !

Le canal d'aspiration et d'évacuation ne doit être ni obturé ni rétréci.

ATTENTION !

La pompe à chaleur ne doit être exploitée que si les conduits d'air sont montés.

ATTENTION !

N'utilisez jamais de produits d'entretien contenant du sable, de la soude, de l'acide ou du chlore, car ils attaquent les surfaces.

ATTENTION !

Il est recommandé afin d'éviter les dépôts (de rouille par ex.) dans le condensateur de la pompe à chaleur d'utiliser un système de protection anticorrosion approprié.

ATTENTION !

Avant d'ouvrir l'appareil, assurez-vous que tous les circuits électriques sont bien hors tension.

ATTENTION !

Les travaux sur la pompe à chaleur doivent être effectués uniquement par des techniciens qualifiés et agréés.

1.2 Dispositions légales et directives

Lors de la construction et de la réalisation de la pompe à chaleur, toutes les normes CEE et prescriptions DIN et VDE concernées ont été respectées (voir déclaration de conformité CE).

Les normes VDE, EN et CEI correspondantes sont à respecter au branchement électrique de la pompe à chaleur. D'autre part, les prescriptions de branchement des exploitants de réseaux d'alimentation doivent être respectées à la lettre.

Lors du raccordement de l'installation, les prescriptions afférentes sont à respecter.

1.3 Utilisation économique en énergie de la pompe à chaleur

En utilisant cette pompe à chaleur, vous contribuez à préserver l'environnement. La condition de base pour un mode de fonctionnement économique en énergie est une conception correcte des installations de source de chaleur et d'exploitation de chaleur.

Il est particulièrement important pour l'efficacité d'une pompe à chaleur de maintenir l'écart de température entre eau de chauffage et source de chaleur aussi petit que possible. C'est pourquoi, il est vivement conseillé de dimensionner précisément l'installation de chauffage et la source de chaleur. **Une différence de température plus élevée d'un kelvin (un °C) engendre une augmentation de la consommation d'électricité d'env. 2,5%.** Il faut particulièrement veiller au fait que des consommateurs particuliers, comme la production d'eau chaude par ex., lors du dimensionnement de l'installation de chauffage, soient également pris en compte et dimensionnés pour des basses températures. **Un chauffage au sol (chauffage par surfaces)** convient particulièrement bien à l'utilisation d'une pompe à chaleur en raison des basses températures de départ (30 °C à 40 °C).

Il est important pendant le fonctionnement qu'aucune impureté ne pénètre dans l'échangeur thermique car ceci élève l'écart de température faisant ainsi diminuer le coefficient de performance.

Le régulateur de la pompe à chaleur apporte également une contribution considérable à l'utilisation économique en énergie en cas de bon réglage. Vous trouverez d'autres informations dans les instructions d'utilisation du régulateur de pompe à chaleur.

2 Utilisation de la pompe à chaleur

2.1 Domaine d'utilisation

La pompe à chaleur eau glycolée-eau peut être utilisée dans les installations de chauffage déjà en place ou nouvelles.

La pompe à chaleur est exclusivement conçue pour le réchauffement d'eau chaude et d'eau de chauffage !

La pompe à chaleur convient à un fonctionnement en mode mono-énergétique et bivalent jusqu'à des températures extérieures de -20 °C.

Une température du retour de l'eau de chauffage de plus de 18 ou 20 °C (cf. annexe Plage de température) doit être maintenue en fonctionnement continu pour garantir un dégivrage optimal de l'évaporateur.

La pompe à chaleur n'est pas conçue pour le besoin en chaleur élevé requis pour le séchage de la construction, le besoin accru en chaleur devra donc être assuré par des appareils spéciaux, côté construction. Lors d'un séchage de la construction en automne ou en hiver, nous vous recommandons d'installer une cartouche chauffante électrique supplémentaire (disponible en accessoire).

ATTENTION !

L'appareil ne convient pas au mode convertisseur de fréquence.

2.2 Fonctionnement

L'air extérieur est aspiré par le ventilateur et amené par l'évaporateur (échangeur thermique). L'évaporateur refroidit l'air par extraction de chaleur. La chaleur ainsi obtenue est transmise au fluide utilisé (fluide frigorigène) dans l'évaporateur.

A l'aide d'un compresseur à commande électrique, la chaleur absorbée est « pompée » à un niveau de température plus élevé par augmentation de pression puis délivrée via le condenseur (échangeur de chaleur) à l'eau de chauffage.

Il est fait appel à l'énergie électrique pour faire passer la chaleur de l'environnement à un niveau de température plus élevé. Comme l'énergie extraite de l'air est transmise à l'eau de chauffage, on appelle cet appareil « pompe à chaleur air/eau ».

La pompe à chaleur air/eau comprend les principaux composants comme l'évaporateur, le ventilateur et la vanne d'expansion ainsi qu'un compresseur peu bruyant, un condenseur et une commande électrique.

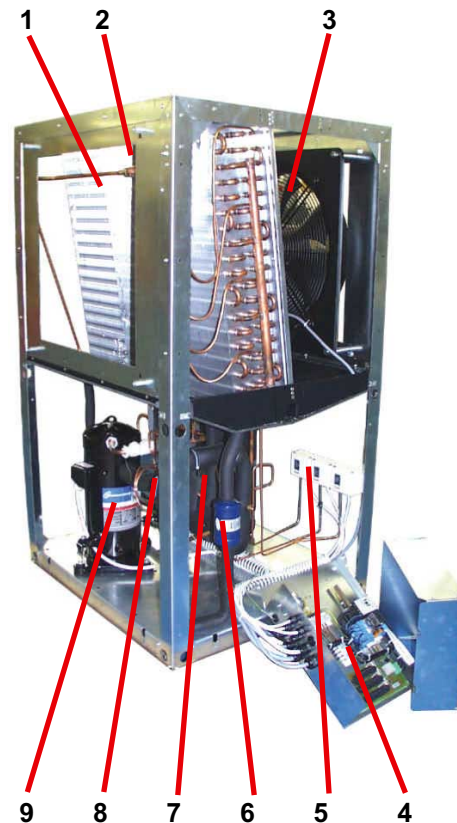
A basses températures de l'environnement, l'humidité de l'air s'accumule sous forme de givre sur l'évaporateur amoindrissant ainsi la transmission de chaleur. L'évaporateur est dégivré automatiquement par la pompe à chaleur selon les besoins. En fonction des conditions météorologiques, des nuages de vapeur peuvent apparaître au niveau de l'évacuation d'air.

3 Fourniture

3.1 Appareil de base

La pompe à chaleur est livrée sous forme compacte et contient les composants énumérés ci-dessous.

R404A est utilisé comme fluide frigorigène.



- 1) Evaporateur
- 2) Clapet anti-retour
- 3) Ventilateur
- 4) Boîtier électrique
- 5) Pressostats
- 6) Sèche-filtre
- 7) Condenseur
- 8) Détendeur
- 9) Compresseur

3.2 Boîtier électrique

Le boîtier électrique est monté dans la pompe à chaleur. Le boîtier électrique peut être rabattu après avoir retiré l'habillage frontal inférieur et dévissé la vis de fixation se trouvant en haut à droite.

Dans le boîtier électrique se trouvent les bornes de branchement secteur ainsi que les contacteurs de puissance et l'unité de démarrage progressif.

Le câble de branchement secteur et la ligne de commande sont déjà montés.

3.3 Régulateur de pompe à chaleur

⚠ ATTENTION !

Le régulateur de pompe à chaleur fourni à la livraison est à utiliser pour le fonctionnement de votre pompe à chaleur air/eau.

Le régulateur de pompe à chaleur est un appareil de commande et de régulation électronique facile à utiliser. Il commande et surveille toute l'installation de chauffage en fonction de la température extérieure, de la production d'eau chaude et des dispositifs de sécurité.

La sonde de température extérieure à installer par le client, y compris son matériel de fixation est fournie avec le régulateur.

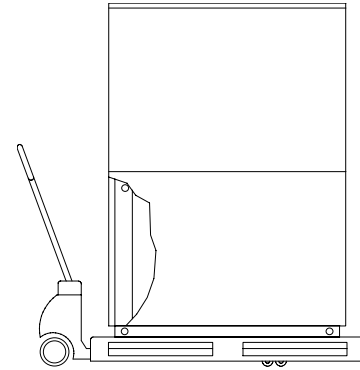
Mode de fonctionnement et utilisation du régulateur de pompes à chaleur sont décrits dans les instructions d'utilisation livrées avec l'appareil.

4 Transport

⚠ ATTENTION !

Lors du transport, l'angle d'inclinaison de la pompe à chaleur ne doit pas dépasser 45° (dans tous les sens).

Le transport vers l'emplacement définitif devrait s'effectuer à l'aide d'une palette en bois. L'appareil de base propose plusieurs possibilités de transport : avec un chariot élévateur, un diable, ou à l'aide de tubes 3/4" que l'on passe à travers les orifices prévus dans la plaque de base ou dans le châssis.

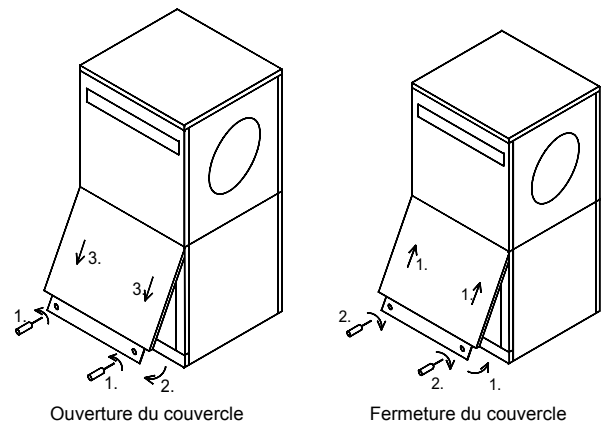


⚠ ATTENTION !

La pompe à chaleur et la palette de transport ne sont associées que par l'emballage.

Pour utiliser les orifices de transport dans le châssis, il est nécessaire de retirer les panneaux d'habillage du bas. Pour cela, desserrer deux vis du socle pour décrocher les plaques par le haut en les tirant. Pousser légèrement les plaques métalliques vers le haut pour les accrocher.

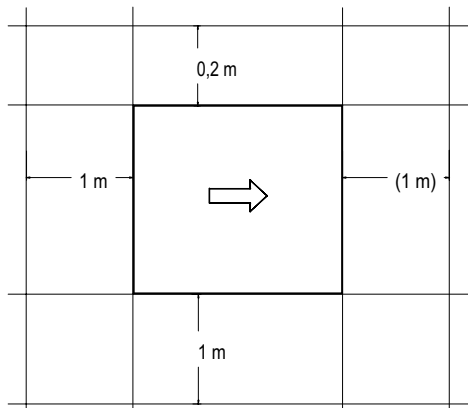
Lorsque vous enfoncez les tubes porteurs à travers le châssis, faites attention à ne pas endommager de composant.



5 Choix de l'emplacement

5.1 Remarques d'ordre général

En règle générale, l'appareil doit être installé à l'intérieur, sur une surface plane, lisse et horizontale. Ici, le châssis de la pompe à chaleur doit adhérer au sol sur toute sa circonférence afin de garantir une isolation acoustique appropriée. Si tel n'est pas le cas, des mesures d'absorption acoustique complémentaires seront éventuellement nécessaires. Si l'installation se fait sur un réservoir tampon sous-jacent, il est obligatoire que la pompe à chaleur repose sur toute sa surface. La pompe à chaleur doit être installée de telle façon que les travaux d'entretien puissent s'effectuer sans problèmes. Ce qui est le cas si on observe respectivement un écartement d'un mètre devant la pompe à chaleur ainsi qu'à droite et à gauche de celle-ci.



L'appareil ne devrait jamais être installé dans des pièces fortement humides. A un taux d'humidité de l'air de plus 50% et des températures extérieures en dessous de 0 °C, de la condensation peut apparaître sur la pompe à chaleur et le système d'aération.

Si la pompe à chaleur est installée à l'étage, il faut contrôler la résistance au poids du plafond et le découplage vibratoire pour des raisons acoustiques. Une installation sur un plancher ne peut être acceptée.

5.2 Ecoulement des condensats

Les condensats se formant en cours de fonctionnement doivent être évacués sans risque de gel. Pour garantir un écoulement irréprochable, la pompe à chaleur doit se trouver à l'horizontale. Le tuyau à eau de condensation doit avoir un diamètre d'au moins 50 mm et devrait déboucher dans le canal des eaux usées ou dans un tuyaux de drainage. Ne pas diriger directement l'eau de condensation vers des bassins de décantation ou des fosses car les vapeurs corrosives détruiraient l'évaporateur.

5.3 Bruit

Pour éviter les transmissions de bruit dans le système de chauffage, il est recommandé de relier la pompe à chaleur au système de chauffage à l'aide de tuyaux souples.

Les conduits d'air utilisés doivent être découplés de la pompe à chaleur d'un point de vue acoustique pour éviter les transmissions de bruit sur les conduits.

6 Installation

6.1 Remarques d'ordre général

Les raccordements suivants doivent être réalisés sur la pompe à chaleur :

- Aspiration/évacuation d'air
- Circuits départ et retour de l'installation de chauffage
- Ecoulement des condensats
- Câble de commande vers régulateur de pompe à chaleur
- Alimentation en courant électrique

6.2 Prise d'air

ATTENTION !

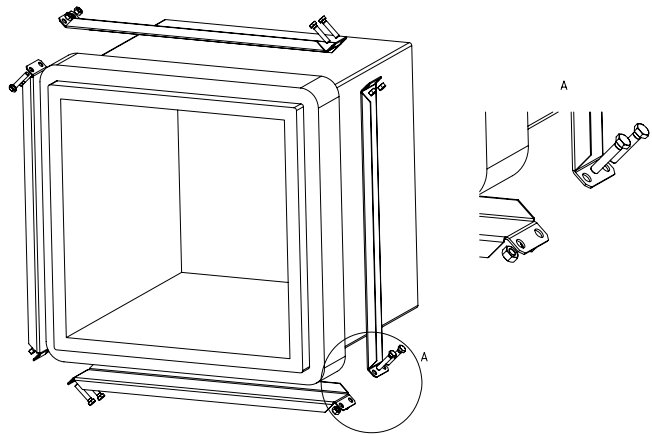
Le canal d'aspiration et d'évacuation ne doit être ni obturé ni rétréci.

ATTENTION !

La pompe à chaleur ne doit être exploitée que si les conduits d'air sont montés.

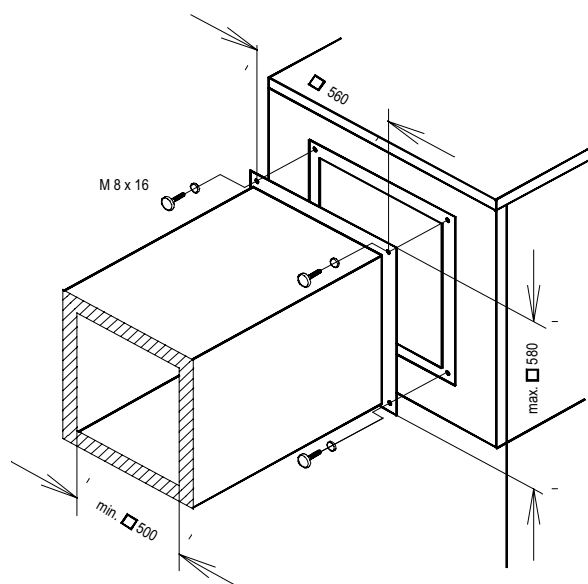
Les conduits d'aération en béton léger-fibre de verre, proposés comme accessoires, sont résistants à l'humidité et ouverts à la diffusion.

Le manchon d'étanchéité est utilisé pour étancher les conduits d'aération sur la pompe à chaleur. Les conduits d'aération par eux-mêmes ne sont pas vissés directement sur la pompe à chaleur. Lorsque l'installation est mise en place, prête à fonctionner, seul le joint d'étanchéité en caoutchouc est en contact avec la pompe à chaleur. De cette manière, d'une part on peut monter et démonter la pompe à chaleur facilement, d'autre part on obtient un découplage des bruits de structure de bonne qualité.



Si un autre conduit d'aération que celui disponible en accessoire est utilisé, il faudra alors respecter les dimensions intérieures et extérieures indiquées sur le croquis. De plus, il convient de veiller à un découplage vibratoire et à une isolation de conduit appropriés.

En cas d'utilisation de conduits d'aération fixés par bride, une tubulure de raccordement est fixée aux alésages filetés prévus à cet effet du côté évacuation et aspiration de l'évaporateur à l'aide de 4 vis à tête hexagonale M8x16. Pour ce travail, il faut faire attention à ce que les deux manchons du conduit d'aération soient en contact avec l'isolation et non avec la plaque métallique extérieure.



6.3 Branchement côté installation de chauffage

Les raccordements côté chauffage à la pompe à chaleur sont pourvus de filetages extérieurs 1". Pour raccorder la pompe à chaleur, il faudra contre-bloquer au niveau des traversées à l'aide d'une clé.

Avant de procéder au raccordement de la pompe à chaleur côté eau de chauffage, l'installation de chauffage doit être rincée pour éliminer d'éventuelles impuretés et les restes éventuels des matériaux d'étanchéité ou autres. Une accumulation de dépôts divers dans le condenseur est susceptible d'entraîner une défaillance totale de la pompe à chaleur. Pour des installations avec écoulement d'eau de chauffage muni d'arrêt, conditionné par les vannes à thermostat ou de radiateur, une soupape de trop-plein doit être montée derrière la pompe à chaleur dans une dérivation du chauffage. Ceci garantit un débit d'eau de chauffage minimum via la pompe à chaleur et empêche les dysfonctionnements.

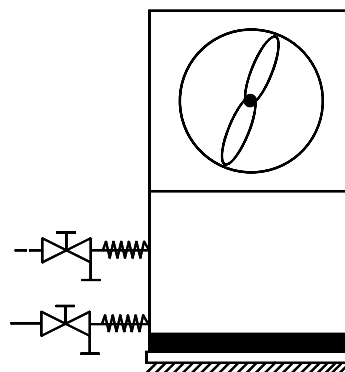
Une fois le montage côté chauffage terminé, l'installation de chauffage devra être remplie, purgée et éprouvée à la pression.

Débit d'eau de chauffage minimum

Quel que soit l'état de fonctionnement de l'installation de chauffage, un débit d'eau de chauffage minimum doit être garanti dans la pompe à chaleur. C'est tout à fait réalisable en montant un distributeur exempt de pression différentielle ou une soupape de trop-plein. Vous trouverez des explications quant au réglage d'une soupape de trop-plein dans le chapitre « Mise en service ».

Protection antigel

Dans le cas de pompes à chaleur exposées au gel, une vidange manuelle du circuit de chauffage devrait être prévue. La fonction de protection antigel du régulateur est activée dès que le régulateur et les circulateurs de chauffage sont opérationnels. L'installation doit être vidangée en cas de mise hors service de la pompe à chaleur ou coupure de courant. Pour les installations de pompe à chaleur qui pourraient être victimes de pannes de courant non décelables (maison de vacances), le circuit de chauffage doit fonctionner avec une protection anti-gel appropriée.



6.4 Branchement électrique

L'appareil n'a plus besoin d'être ouvert pour le raccordement électrique.

Le raccordement en puissance de la pompe à chaleur s'effectue via la ligne de charge prémontée d'une longueur d'env. 5 m.

Il faut prévoir dans l'alimentation en puissance une déconnexion avec au moins 3 mm d'écartement d'ouverture de contact (p. ex. disjoncteur de blocage du fournisseur d'énergie ou contacteur de puissance) ainsi qu'un coupe-circuit automatique unipolaire (intensité de déclenchement conforme aux informations sur les appareils).

La tension de commande est amenée via la ligne de commande et le régulateur de pompes à chaleur.

L'alimentation en courant du régulateur de pompe à chaleur avec 230V AC-50 Hz s'effectue conformément à ses propres instructions de service (protection par fusibles 16 A).

La ligne de commande prémontée d'une longueur d'env. 7 m est reliée à l'aide des deux connecteurs rectangulaires et des deux âmes simples (sonde de retour intégrée) au régulateur de pompe à chaleur nécessaire à la commande. Des instructions plus précises se trouvent dans les instructions d'utilisation du régulateur de pompe à chaleur.

Pour des informations plus détaillées, voir annexe schémas électriques.

7 Mise en service

7.1 Remarques d'ordre général

Pour garantir une mise en service en règle, cette dernière doit être effectuée par un prestataire de service après-vente agréé par le constructeur. Sous certaines conditions, une durée de garantie étendue à 3 ans vous sera accordée.

7.2 Préparation

Avant la mise en service, il est impératif de procéder aux vérifications suivantes :

- tous les raccordements de la pompe à chaleur doivent être réalisés comme décrit au chapitre 6.
- dans les circuits de chauffage et d'eau glycolée, toutes les vannes susceptibles de perturber l'écoulement doivent être ouvertes.
- Les voies d'évacuation et d'aspiration d'air doivent être dégagées.
- le sens de rotation du ventilateur doit correspondre à la direction de la flèche.
- Les réglages du régulateur de pompe à chaleur doivent être adaptés à l'installation de chauffage conformément conformément aux instructions de service qui l'accompagnent.
- L'écoulement des condensats doit être assuré.

7.3 Procédures à suivre

La mise en service de la pompe à chaleur s'effectue par le biais du régulateur de pompe à chaleur. Les réglages doivent être effectués selon les instructions de celui-ci.

Si le débit minimal en eau de chauffage est assuré par une soupape de trop-plein, il faut adapter celle-ci à l'installation de chauffage. Un mauvais réglage pourrait conduire à divers messages d'erreur et à une augmentation du besoin en énergie électrique. Pour régler la soupape de trop-plein correctement, nous vous conseillons de procéder de la manière suivante.

Fermez tous les circuits de chauffage pouvant l'être en phase de fonctionnement, selon l'utilisation qu'il en est faite ; ceci ayant pour but d'obtenir le débit d'eau le plus défavorable. En règle générale, ce sont les circuits de chauffage des locaux donnant sur le côté sud et ouest. Au moins un des circuits de chauffage doit rester ouvert (par ex. salle de bains).

La soupape de trop-plein est à ouvrir au maximum de telle sorte que, pour la température actuelle des sources d'énergie, l'étalement maximal de température, indiqué dans le tableau, entre circuit départ et retour du chauffage, soit obtenu. Il faut mesurer l'étalement de température le plus proche possible de la pompe à chaleur. La cartouche chauffante doit être désactivée pour des installations mono-énergétiques.

Température de départ		Étalement de température max. entre circuits départ et retour du chauffage
de	à	
-20 °C	-15 °C	4 K
-14 °C	-10 °C	5 K
-9 °C	-5 °C	6 K
-4 °C	0 °C	7 K
1 °C	5 °C	8 K
6 °C	10 °C	9 K
11 °C	15 °C	10 K
16 °C	20 °C	11 K
21 °C	25 °C	12 K
26 °C	30 °C	13 K
31 °C	35 °C	14 K

Les anomalies qui se produisent lors du fonctionnement sont également affichées sur le régulateur PAC et peuvent être éliminées suivant les indications du manuel de service du régulateur.

Pour des températures extérieures inférieures à 10 °C et des températures de l'eau de chauffage inférieures à 16 °C, le réservoir tampon doit être réchauffé par le deuxième générateur de chaleur à une température d'au moins 25 °C.

Suivre la procédure indiquée ci-après pour réaliser une mise en service sans dysfonctionnements.

- 1) Fermer tous les circuits de chauffage.
- 2) Ouvrir complètement la soupape de trop-plein.
- 3) Choisir sur le régulateur le mode d'exploitation automatique.
- 4) Attendre que le réservoir tampon ait atteint une température d'au moins 25 °C.
- 5) Ensuite, les vannes des circuits de chauffage sont réouvertes lentement l'une après l'autre de telle sorte que le débit d'eau de chauffage augmente de façon régulière par la faible ouverture du circuit de chauffage concerné. La température de l'eau de chauffage dans le réservoir tampon ne doit pas descendre en dessous de 20 °C pour pouvoir permettre un dégivrage de la pompe à chaleur à tout moment.
- 6) Si tous les circuits de chauffage sont complètement ouverts et une température de l'eau de chauffage dans le réservoir tampon d'env. 20 °C est maintenue, il faut régler le flux volumique minimal au niveau de la soupape de trop-plein et du circulateur de chauffage.
- 7) Les nouvelles constructions ont un besoin en énergie accru en raison de l'énergie nécessaire pour le séchage de la construction. Ce besoin accru en énergie peut avoir pour effet que des installations de chauffage dimensionnées trop justes ne peuvent pas atteindre à tout moment la température souhaitée pour la pièce. Il est pour cela recommandé de maintenir dans ce cas le deuxième générateur de chaleur prêt à l'emploi dans la première période de chauffage. La température limite au régulateur de pompe à chaleur doit être élevée à 15 °C.

8 Entretien / nettoyage

8.1 Entretien

Afin de protéger la laque, il faut éviter d'appuyer ou de déposer des objets sur l'appareil. Les parties extérieures de la pompe à chaleur peuvent être essuyées avec un linge humide et des produits à nettoyer usuels vendus dans le commerce.

⚠ ATTENTION !

N'utilisez jamais de produits d'entretien contenant du sable, de la soude, de l'acide ou du chlore, car ils attaquent les surfaces.

Pour éviter des dysfonctionnements dus à des dépôts dans l'échangeur thermique de la pompe à chaleur, il faut veiller à ce que l'échangeur de chaleur dans l'installation de chauffage ne puisse pas s'encrasser. Pour protéger l'évaporateur, il est recommandé de monter dans le conduit d'aspiration d'air une grille protectrice contre les oiseaux ayant une section libre de grille d'au moins 80%. Si des dysfonctionnements dus à des impuretés devaient se produire malgré cette mesure, l'installation devra être nettoyée comme indiqué ci-après.

8.2 Nettoyage côté chauffage

L'oxygène est susceptible d'entraîner la formation de produits d'oxydation (rouille) dans l'eau de chauffage en particulier si des composants métalliques sont mis en œuvre. Cet oxygène parvient au système de chauffage par les vannes, les circulateurs ou les tuyaux en matière plastique. C'est pourquoi il faut veiller à ce que l'installation soit et reste étanche à la diffusion - notamment en ce qui concerne les tuyaux du chauffage au sol.

⚠ ATTENTION !

Il est recommandé afin d'éviter les dépôts (de rouille par ex.) dans le condensateur de la pompe à chaleur d'utiliser un système de protection anticorrosion approprié.

Il est également possible que l'eau de chauffage soit souillée par des restes de graisse et d'agents d'étanchéification.

Si en raison d'impuretés la puissance du condenseur de la pompe à chaleur se trouve réduite, l'installation devra être nettoyée par l'installateur.

Dans l'état actuel des connaissances, nous conseillons de procéder au nettoyage avec de l'acide phosphorique à 5 % ou, si le nettoyage est plus fréquent, avec de l'acide formique à 5 %.

Dans les deux cas, le liquide de nettoyage doit être à la température ambiante. Il est recommandé de nettoyer l'échangeur de chaleur dans le sens contraire au sens normal du débit.

Pour éviter l'infiltration de nettoyant contenant de l'acide dans le circuit de l'installation de chauffage, nous vous recommandons de raccorder l'appareil de nettoyage directement sur le départ et le retour du condenseur de la pompe à chaleur.

Il faut ensuite soigneusement rincer à l'aide de produits neutralisants adéquats, afin d'éviter tous dommages provoqués par d'éventuels restes de produits de nettoyage dans le système.

Les acides doivent être utilisés avec précaution et les prescriptions des caisses de prévoyance des accidents doivent être respectées.

En cas de doute, prendre contact avec les fabricants des produits chimiques !

8.3 Nettoyage côté air

Les conduits d'aération, l'évaporateur, l'aérateur et l'écoulement des condensats doivent être nettoyés avant la période de chauffage pour éliminer les impuretés (feuilles, branches etc.). Ouvrir la pompe à chaleur sur le côté gauche et en façade, d'abord en bas puis en haut.

⚠ ATTENTION !

Avant d'ouvrir l'appareil, assurez-vous que tous les circuits électriques sont bien hors tension.

Le démontage et l'accrochage des panneaux de façade s'effectue comme décrit au chapitre 4.

L'utilisation d'objets pointus et durs est à éviter lors du nettoyage afin d'empêcher toute détérioration de l'évaporateur et de la cuve de condensats.

9 Défaillances/recherche de pannes

Cette pompe à chaleur est un produit de qualité et elle devrait fonctionner sans dysfonctionnements. Si un dysfonctionnement devait quand même survenir, celui-ci sera affiché sur le gestionnaire de pompe à chaleur. Référez-vous pour cela au tableau des dysfonctionnements et de recherche de panne dans les instructions d'utilisation du gestionnaire. Si vous n'êtes pas en mesure de remédier vous-mêmes au dysfonctionnement, veuillez vous adresser au service après-vente compétent.

⚠ ATTENTION !

Les travaux sur la pompe à chaleur doivent être effectués uniquement par des techniciens qualifiés et agréés.

10 Mise hors service / mise au rebut

Avant de démonter la pompe à chaleur, il faut mettre la machine hors tension et fermer toutes les vannes. Il faut se conformer aux exigences relatives à l'environnement quant à la récupération, la réutilisation et l'élimination de consommables et de composants en accord avec les normes en vigueur. Une attention particulière doit être prêtée à l'évacuation du réfrigérant et de l'huile de la machine frigorifique, qui doit s'effectuer selon les règles de l'art.

11 Informations sur les appareils

Informations sur les pompes à chaleur air/eau pour chauffage

1 Désignation technique et commerciale	LI 11MS		
2 Forme			
2.1 Type de protection selon EN 60 529 pour app. compact ou élt. de chauffe	IP 21		
2.2 Emplacement	en intérieur		
3 Indications de puissance			
3.1 Température - limites d'exploitation :			
Départ/retour eau de chauffage ¹	°C / °C	jusqu'à 55 / à p. de 18	
Air	°C	entre -20 et +35	
3.2 Etalement de température eau de chauffage pour A2 / W35	7,5		
3.3 Capacité therm. / coef. puissance	pour A-7 / W35 ²	kW / ---	7,6 / 2,9
	pour A2 / W35 ²	kW / ---	9,1 / 3,4
	pour A2 / W50 ²	kW / ---	9,0 / 2,5
	pour A7 / W35 ²	kW / ---	10,9 / 4,1
	pour A10 / W35 ²	kW / ---	12,0 / 4,6
3.4 Niveau de puissance sonore appareil / extérieur	dB(A)	55 / 61	
3.5 Débit d'eau de chauffage avec pression diff. int.	m ³ /h / Pa	1,0 / 3000	
3.6 Débit d'air avec pression diff. statique externe	m ³ /h / Pa	4200 / 0	
	m ³ /h / Pa	2500 / 25	
3.7 Fluide frigorigène ; poids au remplissage total	type / kg	R404A / 2,5	
4 Dimensions, raccordements et poids			
4.1 Dimensions de l'appareil	H x l x L cm	136 x 75 x 85	
4.2 Raccordements de l'appareil pour le chauffage	pouce	G 1" extérieur	
4.3 Conduit d'arrivée et de sortie d'air (dim. int. min.)	L x l cm	50 x 50	
4.4 Poids de/des unités de transport, emballage compris	kg	200	
5 Branchement électrique			
5.1 Tension nominale ; protection par fusibles	V / A	230 / 25	
5.2 Consommation nominale ² A2 W35	kW	2.65	
5.3 Courant de démarrage avec démarreur progressif	A	38	
5.4 Courant nominal A2 W35 / cos φ	A / ---	14,4 / 0,8	
6 Conforme aux dispositions de sécurité européennes	3		
7 Autres caractéristiques techniques			
7.1 Dégivrage	automatique		
Type de dégivrage	inversion de circuit		
Cuve de dégivrage disponible	oui (chauffée)		
7.2 Eau de chauffage dans l'appareil protégée du gel ⁴	oui		
7.3 Niveaux de puissance	1		
7.4 Régulateur interne / externe	externe		

1. Voir diagramme des limites d'utilisation

2. Ces indications caractérisent la taille et le rendement de l'installation. D'autres valeurs influentes, notamment le comportement au dégivrage, le point de bivalence et la régulation sont à prendre en compte pour des considérations économiques et énergétiques. Ici, A2 / W55 signifie par ex. : température source de chaleur 2 °C et température départ eau de chauffage 55 °C.

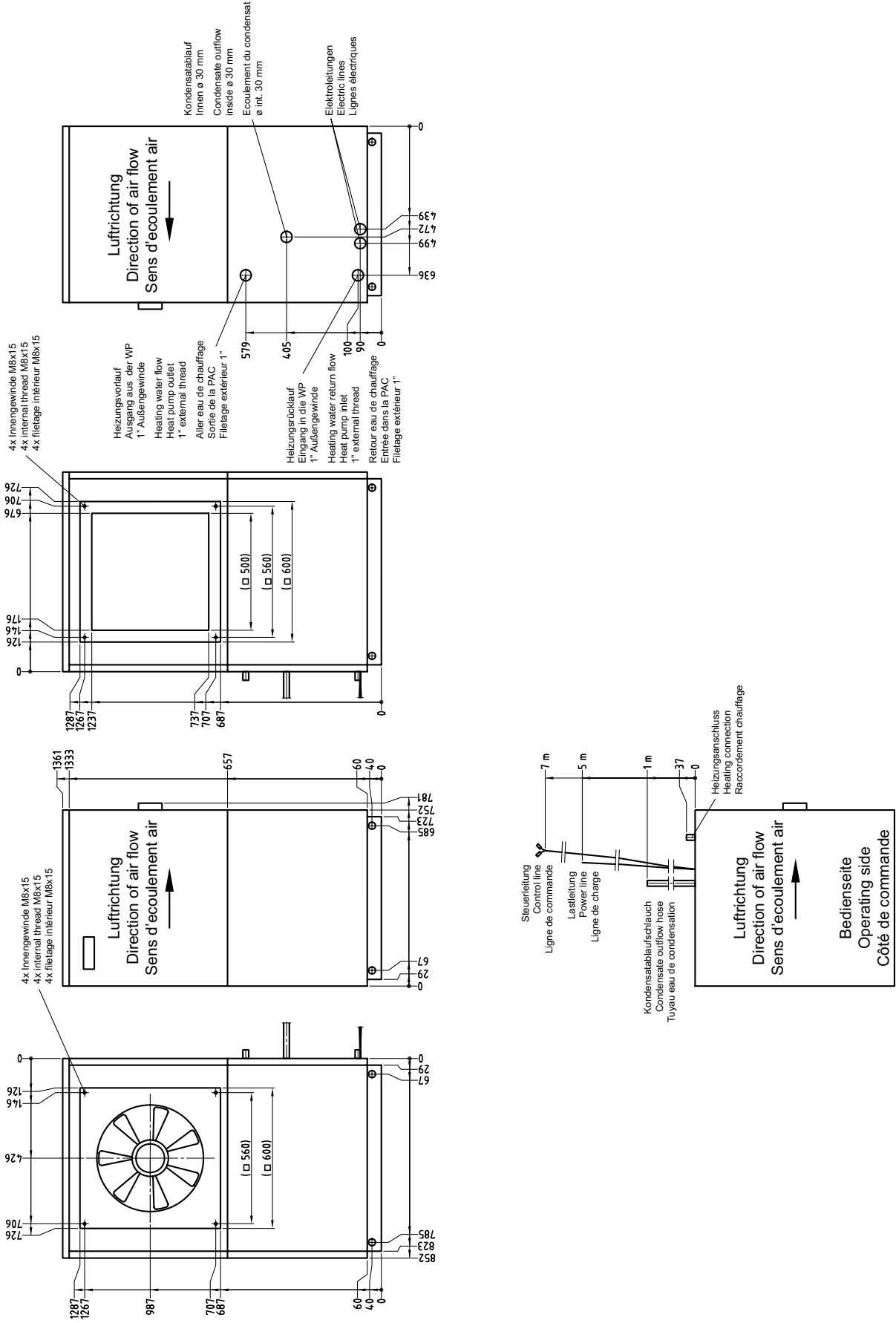
3. Voir déclaration de conformité CE

4. Le circulateur de chauffage et le régulateur de la pompe à chaleur doivent toujours être prêts à fonctionner.

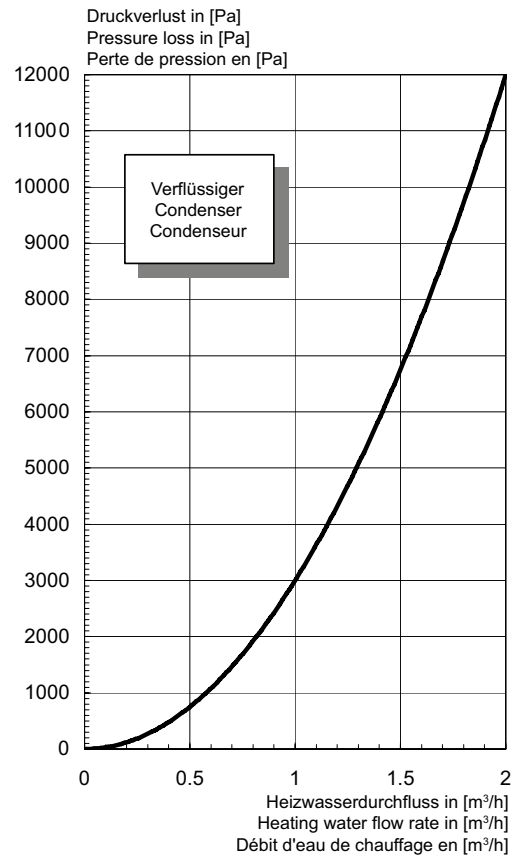
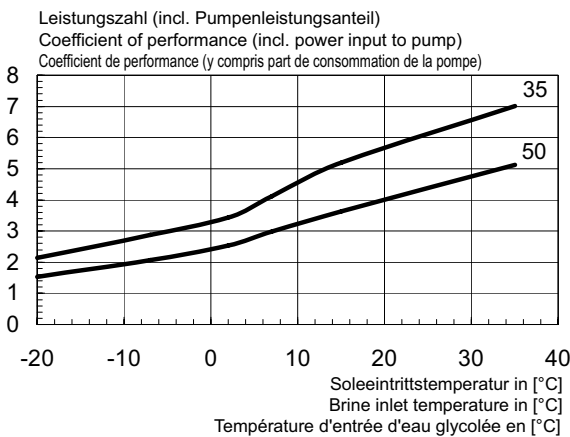
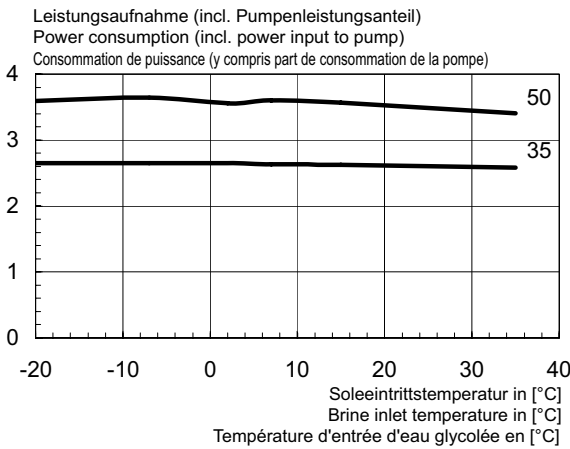
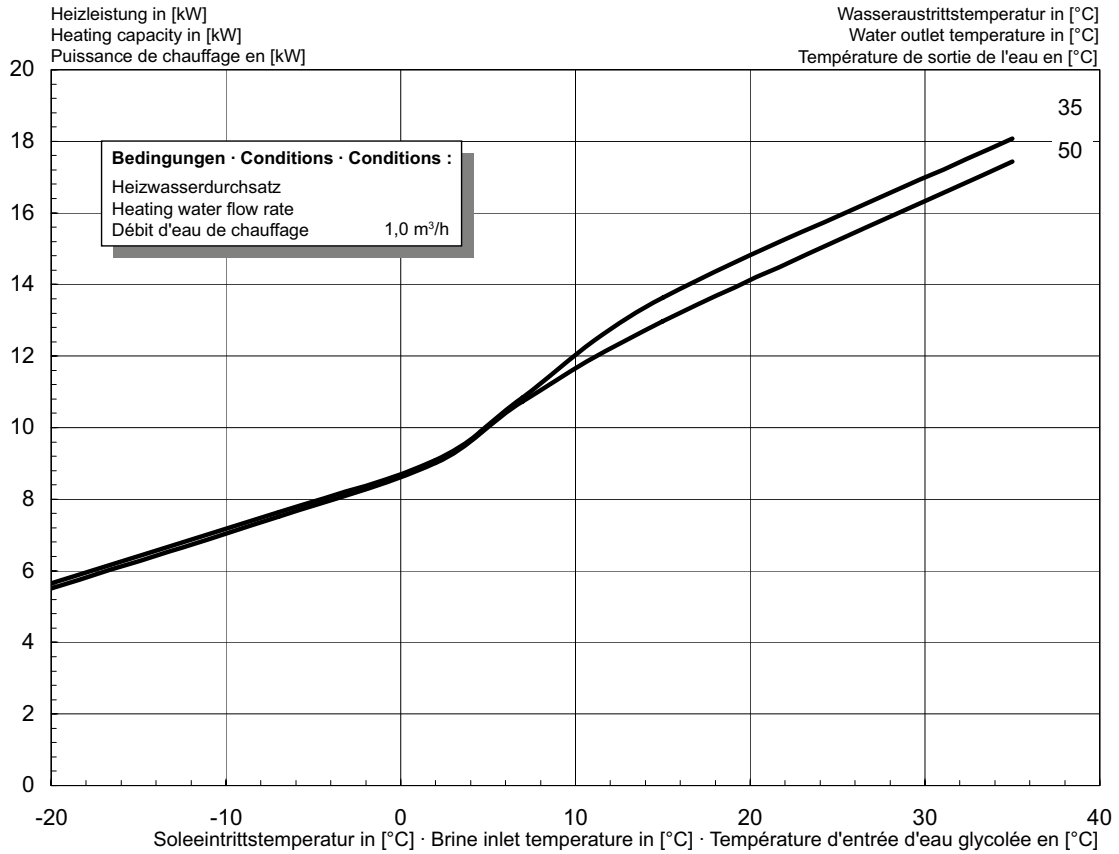
Anhang / Appendix / Annexes

1	Maßbild / Dimension drawing / Schéma coté	A-II
2	Diagramme / Diagrams / Diagrammes	A-III
3	Stromlaufpläne / Wiring diagrams / Schémas électriques	A-IV
3.1	Steuerung / Control / Commande	A-IV
3.2	Last / Load / Charge	A-V
3.3	Anschlussplan / Terminal diagram / Schéma de branchement	A-VI
3.4	Legende / Legend / Légende	A-VII
4	Hydraulische Prinzipschemen / Hydraulic block diagrams / Schémas hydrauliques	A-VIII
4.1	Monoenergetische Anlage / Mono Energy System / Installation mono-énergétique	A-VIII
4.2	Monoenergetische Anlage und Warmwasserbereitung / Mono Energy System and Hot Water Preparation / Installation mono-énergétique et production d'eau chaude	A-IX
4.3	Bivalente Anlage / Bivalent System / Installation bivalente	A-X
4.4	Legende / Legend / Légende	A-XI
5	Konformitätserklärung / Declaration of Conformity / Déclaration de conformité	A-XII

1 Maßbild / Dimension drawing / Schéma coté



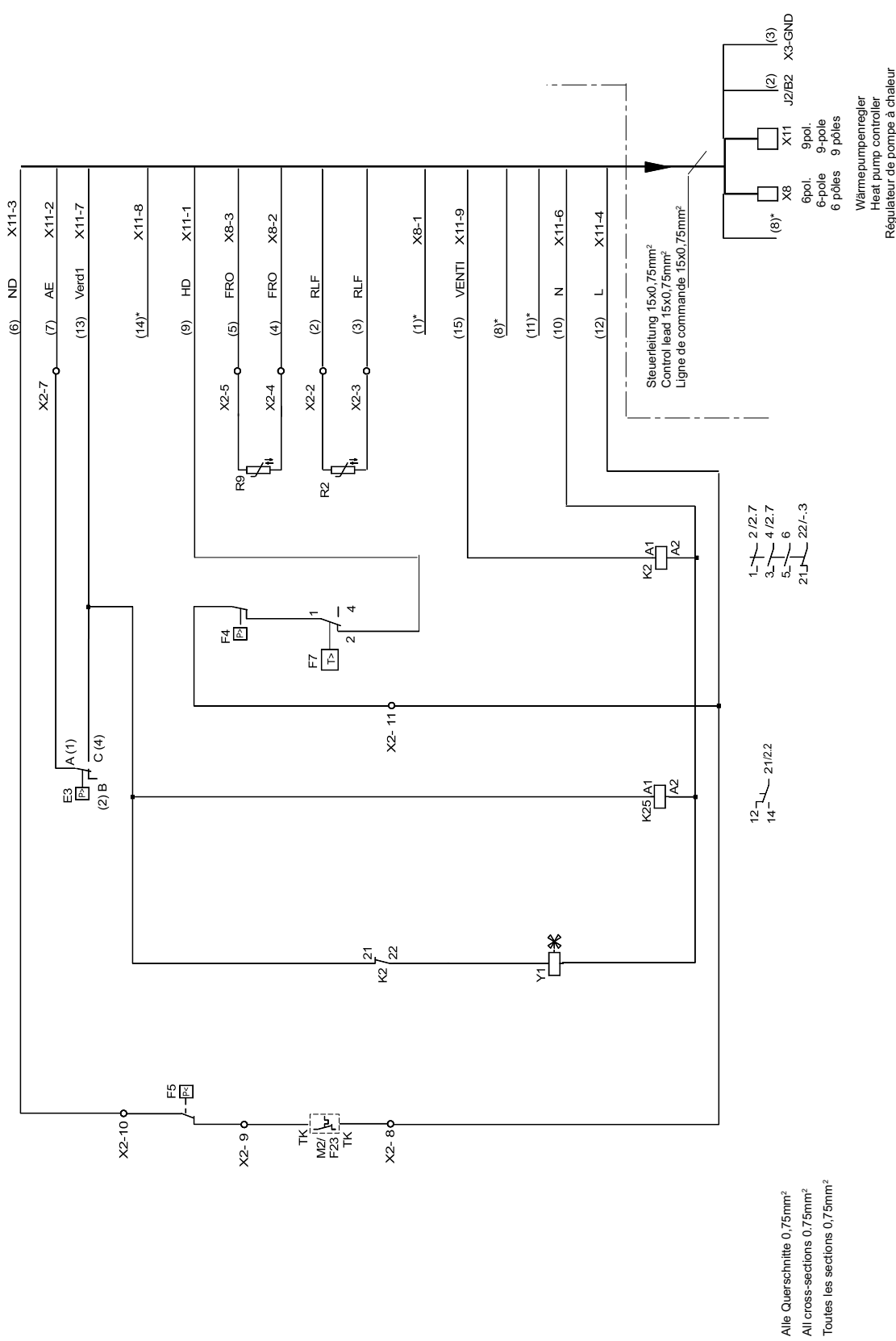
2 Diagramme / Diagrams / Diagrammes



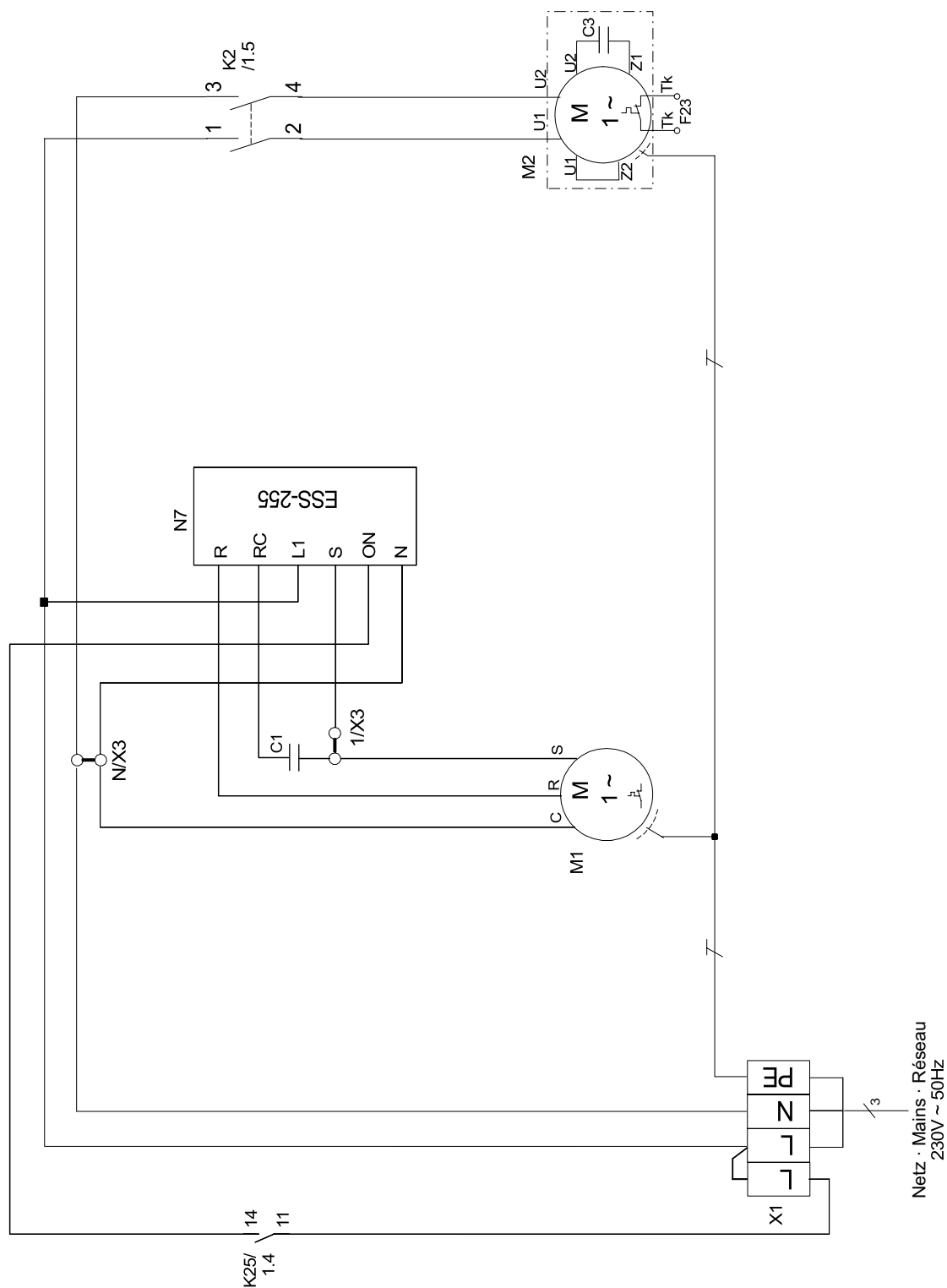
3 Stromlaufpläne / Wiring diagrams / Schémas électriques

3.1 Steuerung / Control / Commande

Anhang · Appendix · Annexes



3.2 Last / Load / Charge



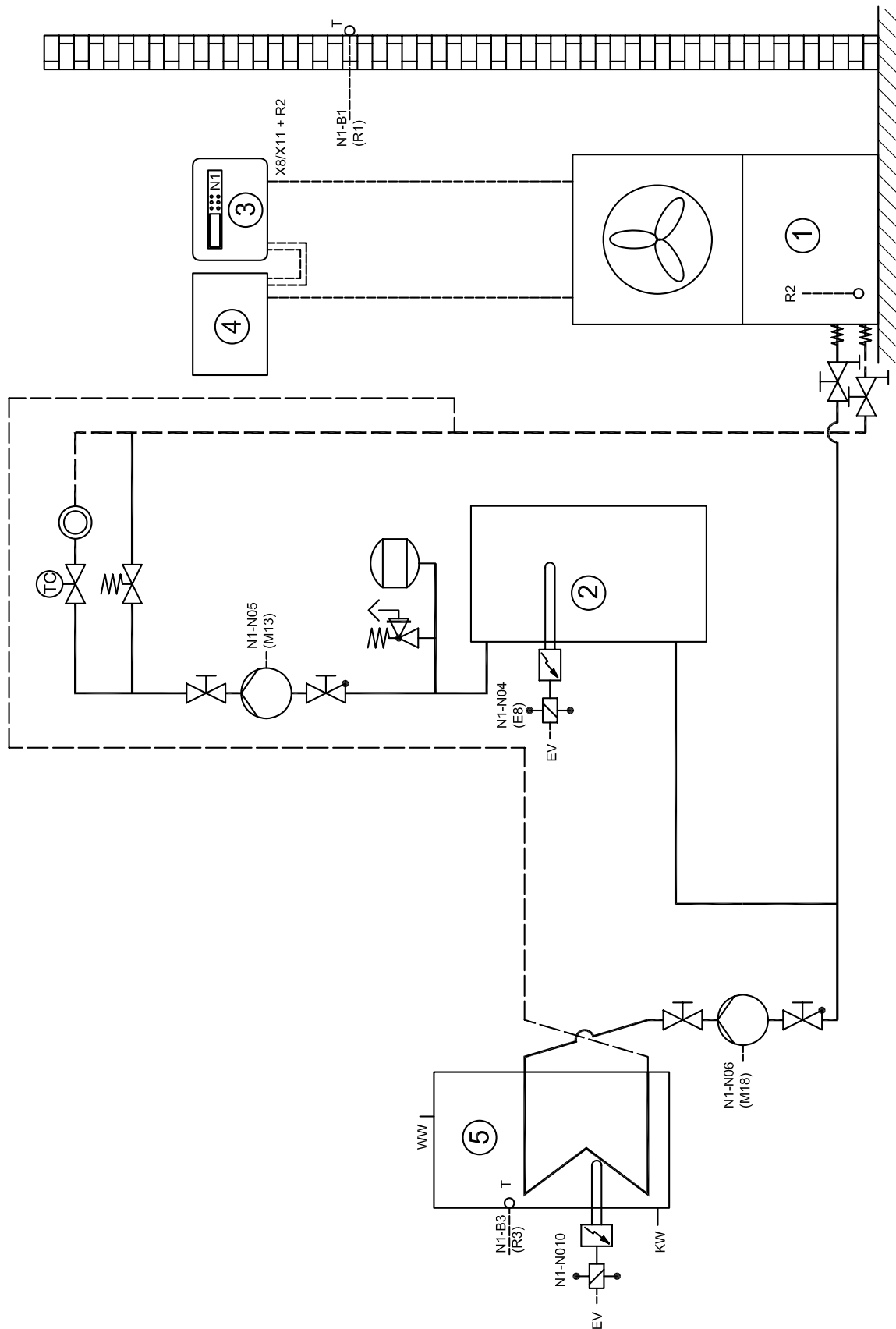
Netz - Mains - Réseau
230V ~ 50Hz

Alle Querschnitte 0,75mm²
All cross-sections 0,75mm²
Toutes les sections 0,75mm²

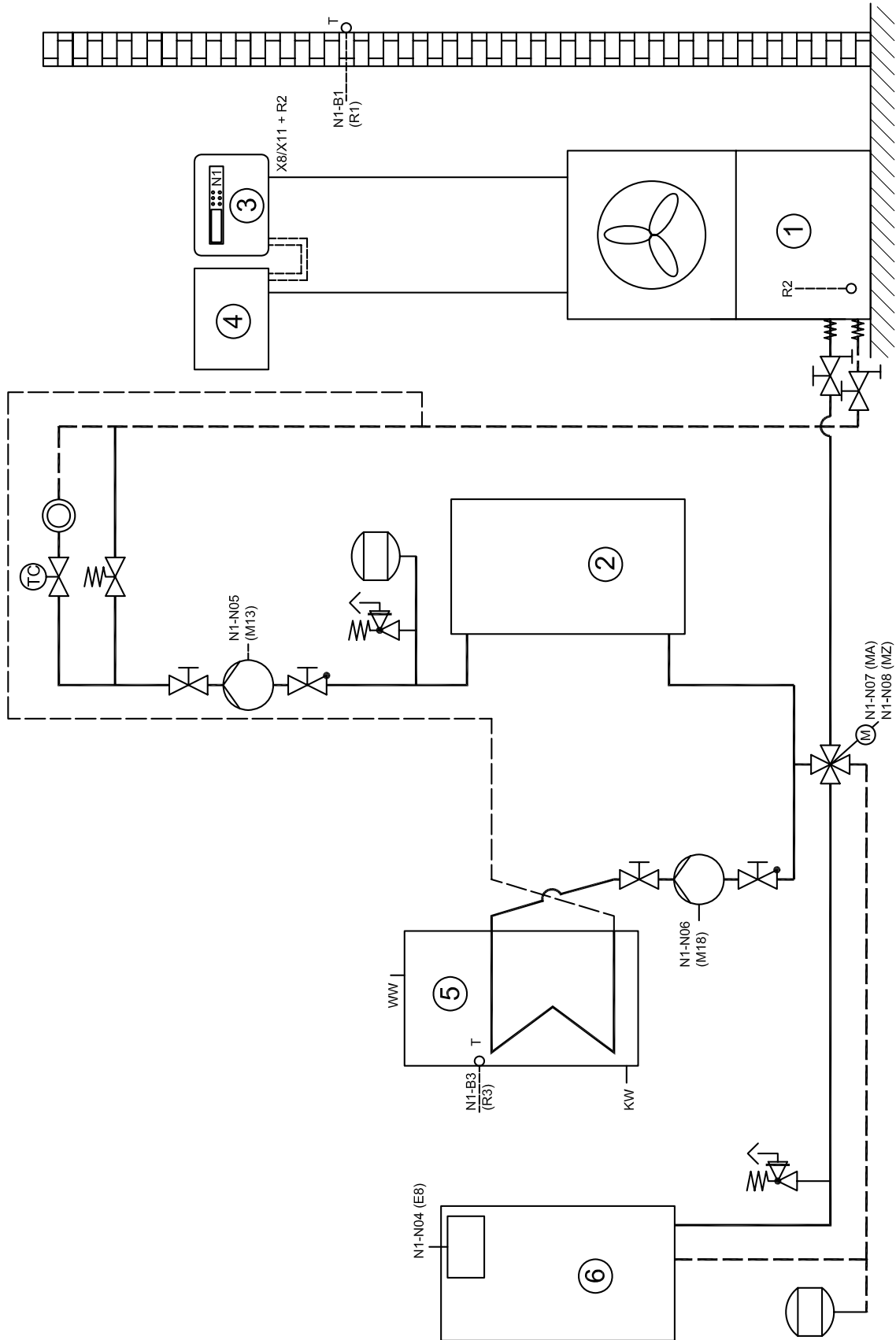
3.4 Legende / Legend / Légende

C1	Betriebskondensator M1	Operating condenser M1	Condensateur de service M1
C3	Betriebskondensator M2	Operating condenser M2	Condensateur de service M2
E3	Pressostat Abtauende	Defrost end controller	Pressostat fin de dégivrage
F4	Pressostat Hochdruck	High-pressure controller	Pressostat haute pression
F5	Pressostat Niederdruck	Low-pressure controller	Pressostat basse pression
F7	Thermostat Heißgasüberwachung	Thermostat for hot gas monitoring	Thermostat surveillance gaz de chauffage
F23	Wicklungsschutz Ventilator	Winding protection, ventilator	Blindage de l'enroulement ventilateur
K2	Schütz Ventilator	Contacteur, ventilator	Contacteur ventilateur
K25	Startrelais für N7	Start relay for N7	Relais départ sur N7
M1	Verdichter	Compressor	Compresseur
M2	Ventilator	Ventilator	Ventilateur
N1	Wärmepumpenregler	Heat pump controller	Régulateur de pompe à chaleur
N7	Sanftanlaufsteuerung	Soft start control	Commande de démarrage progressif
R2	Rücklauffühler Heizung	Return flow sensor for the heating system	Sonde retour chauffage
R9	Frostschutzfühler Heizwasser	Flow sensor, heating water	Sonde antigel eau de chauffage
X1	Klemmenleiste: Lastspeisung	Terminal strip: Incoming supply to the load	Bornier distributeur : alimentation de charge
X2	Klemmenleiste: interne Verdrahtung	Terminal strip: Internal wiring	Bornier distributeur : câblage interne
X3	Klemmenleiste: Verdichter	Terminal strip: Compressor	Bornier distributeur : Compresseur
X8/-11	Steckverbinder Steuerleitung/Wärmepumpe	Plug connector, control line/heat pump	Connecteur ligne de commande/pompe à chaleur
Y1	Vier-Wege-Umschaltventil	Four-way valve	Soupape de commutation 4 voies

4.2 Monoenergetische Anlage und Warmwasserbereitung / Mono Energy System and Hot Water Preparation / Installation mono-énergétique et production d'eau chaude










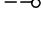



4.3 Bivalente Anlage / Bivalent System / Installation bivalente



Anhang · Appendix · Annexes

4.4 Legende / Legend / Légende

	Absperrventil	Shutoff valve	Robinet d'arrêt
	Überstromventil	Overflow valve	Soupape de trop-plein
	Sicherheitsventilkombination	Safety valve combination	Groupe de valves de sécurité
	Umwälzpumpe	Circulating pump	Circulateur
	Ausdehnungsgefäß	Expansion vessel	Vase d'expansion
	Raumtemperaturgesteuertes Ventil	Room temperature-controlled valve	Valve commandé par température
	Absperrventil mit Rückschlagventil	Shutoff valve with check valve	Robinet d'arrêt avec clapet anti-retour
	Absperrventil mit Entwässerung	Shutoff valve with drainage	Robinet d'arrêt avec écoulement
	Wärmeverbraucher	Heat consumer	Consommateur de chaleur
	Temperaturfühler	Temperature sensor	Sonde de température
	Flexibler Anschlusschlauch	Flexible connection hose	Tuyau de raccord flexible
①	Wärmepumpe	Heat pump	Pompe à chaleur
②	Pufferspeicher	Buffer tank	Réservoir tampon
③	Wärmepumpenregler	Heat pump controller	Régulateur de pompe à chaleur
④	Elektroverteilung	Electrical distribution system	Distributeur courant électrique
⑤	Warmwasserspeicher	Hot water cylinder	Ballon d'eau chaude
⑥	Heizkessel	Boiler	Chaudière
E8	Zusatzheizung	Supplementary heating	Chauffage d'appoint
M13	Heizungsumwälzpumpe	Heat circulating pump	Circulateur de chauffage
M18	Warmwasserumwälzpumpe	Hot water circulating pump	Circulateur d'eau chaude
N1	Wärmepumpenregler	Heat pump controller	Régulateur de pompe à chaleur
R1	Außenwandfühler	External wall sensor	Sonde de paroi extérieure
R2	Rücklauffühler	Return flow sensor	Sonde retour chauffage
R3	Warmwasserfühler	Hot water sensor	Sonde d'eau chaude
EV	Elektroverteilung	Electrical distribution system	Distributeur courant électrique
KW	Kaltwasser	Cold water	Eau froide
MA	Mischer AUF	Mixer OPEN	Mélangeur OUVERT
MZ	Mischer ZU	Mixer CLOSED	Mélangeur FERME
WW	Warmwasser	Hot water	Eau chaude

5 Konformitätserklärung / Declaration of Conformity / Déclaration de conformité

EG - Konformitätserklärung EC Declaration of Conformity Déclaration de conformité CE

Der Unterzeichnete
The undersigned
La société soussignée,

Glen Dimplex Deutschland GmbH
Geschäftsbereich Dimplex
Am Goldenen Feld 18
D - 95326 Kulmbach

bestätigt, dass das (die) nachfolgend be-
zeichnete(n) Gerät(e) aufgrund seiner (ihrer)
Konzipierung und Bauart sowie in der von
uns in Verkehr gebrachten Ausführung den
einschlägigen grundlegenden Anforderungen
der EG-Richtlinien entspricht (entsprechen).

Bei einer nicht mit uns abgestimmten
Änderung des (der) Gerät(e)s verliert
diese Erklärung ihre Gültigkeit.

hereby confirm that the design and con-
struction of the product(s) listed below,
in the version(s) placed on the market by
us, conform to the relevant requirements
of the applicable EC directives.

This declaration becomes invalidated
if any modifications are made to
the product(s) without our prior
authorisation.

certifie que l'appareil / les appareils ci-
après, par leur conception et leur mode de
construction ainsi que par la définition
technique avec laquelle il(s) sont mis en
circulation par notre société, est / sont
conforme(s) aux directives fondamentales
CEE afférentes.

Ce certificat perd sa validité pour tout
appareil modifié sans notre consentement.

Bezeichnung / Designation / Désignation

Luft/Wasser-Wärmepumpen
für Innenaufstellung mit R404A

Air-to-water heat pumps
for indoor installation, containing R404A

Pompes à chaleur air/eau
pour installation intérieure avec R404A

EG - Richtlinien / EC Directives / Directives CEE

EG- Niederspannungsrichtlinie / EC Low Voltage Directive /
Directive CEE relative à la basse tension (73/23/EWG)

EG-EMV-Richtlinie / EC EMC Directive / Directive CEE
relative à la compatibilité électromagnétique (89/336/EWG)

Druckgeräterichtlinie / Pressure Equipment Directive /
Directive CEE relative aux appareils sous pression (97/23/EG)

Typ(e):

Harmonisierte EN / Harmonized EB Standards / Normes EN harmonisées:

LI 11MS

EN 255:1997
EN 378:2000
DIN 8901

DIN EN 60335-1 (VDE 0700 T1):2005-07
DIN EN 60335-2-40 (VDE 0700 T40):2004-03
DIN EN 55014-1 (VDE 0875 T14-1):2003-09
DIN EN 55014-2 (VDE 0875 T14-2):2002-08
DIN EN 61000-3-2 (VDE 0838 T2):2001-12
DIN EN 61000-3-3 (VDE 0838 T3):2002-05


EN 60335-1:2002+A11:2004+A1:2004
EN 60335-2-40:2003
EN 55014-1:2000+A1:2001+A2:2002
EN 55014-2:1997+A1:2001
EN 61000-3-2:2000
EN 61000-3-3:1995+Corr.:1997+A1:2001

Nationale Richtlinien / National Directives / Directives nationales

<u>D</u>	<u>A</u>	<u>CH</u>
VBG20		SVTI

Kulmbach, 05.05.2006

CE11W03C.doc


Wolfgang Weinhold
Geschäftsführer / Managing Director


Andreas Tilch
Spartenleiter / Head of business unit

Glen Dimplex Deutschland GmbH
Geschäftsbereich Dimplex
Am Goldenen Feld 18
D-95326 Kulmbach

Irrtümer und Änderungen vorbehalten.
Subject to alterations and errors.
Sous réserve d'erreurs et modifications.
 +49 (0) 9221 709 565
www.dimplex.de

Free Manuals Download Website

<http://myh66.com>

<http://usermanuals.us>

<http://www.somanuals.com>

<http://www.4manuals.cc>

<http://www.manual-lib.com>

<http://www.404manual.com>

<http://www.luxmanual.com>

<http://aubethermostatmanual.com>

Golf course search by state

<http://golfingnear.com>

Email search by domain

<http://emailbydomain.com>

Auto manuals search

<http://auto.somanuals.com>

TV manuals search

<http://tv.somanuals.com>