

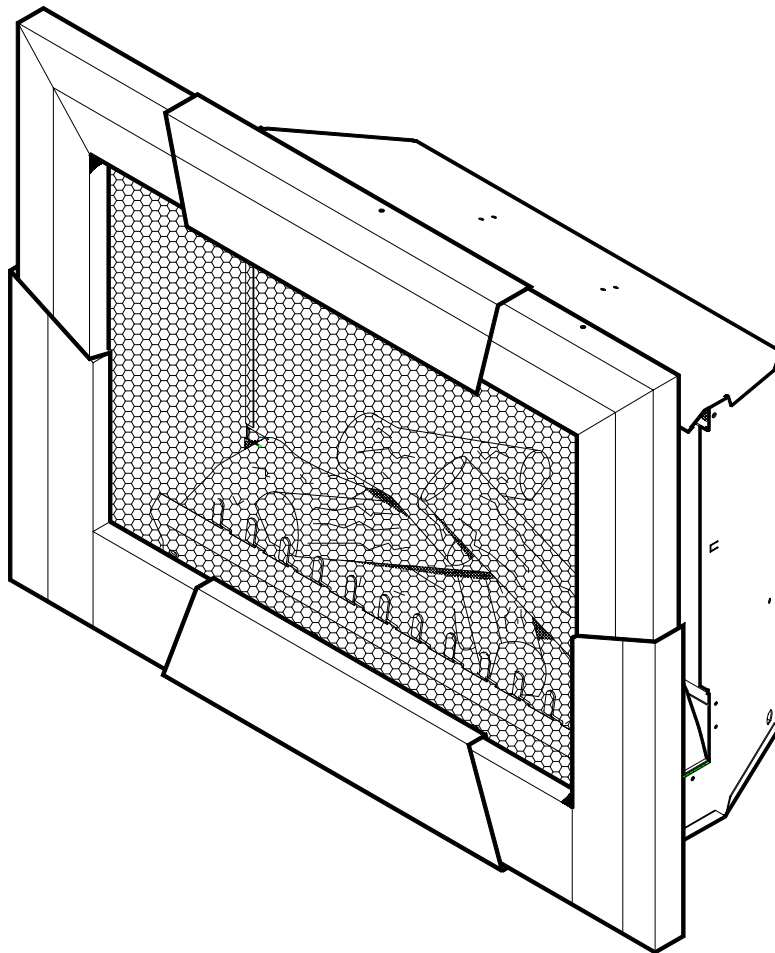


North America Limited

# PRACTICAL USERS GUIDE FOR THE FIREPLACE TRIM

MODEL NUMBER:

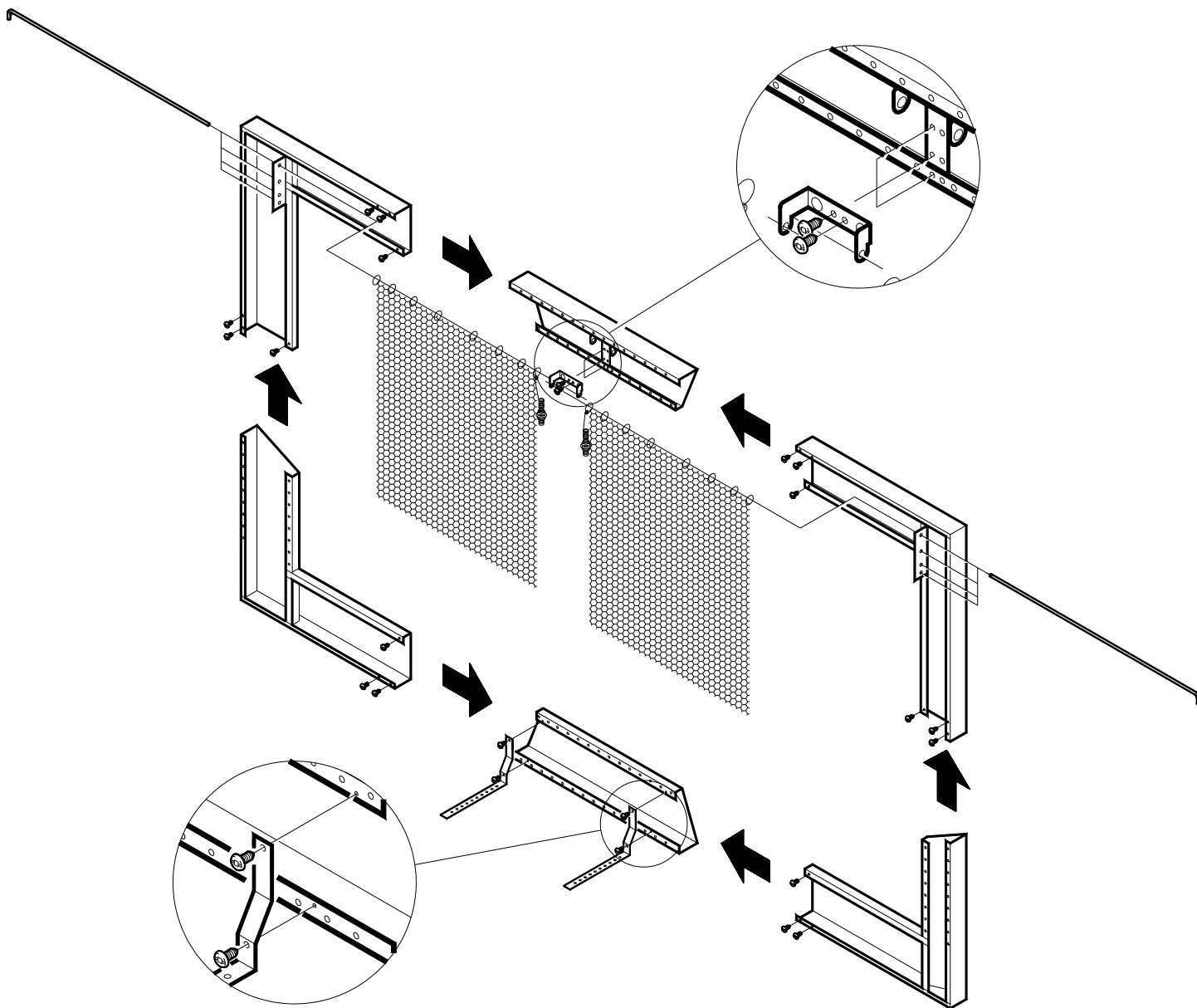
# DFI23TRIMX



7205080100REV00

# FIREPLACE TRIM ASSEMBLY

TOP



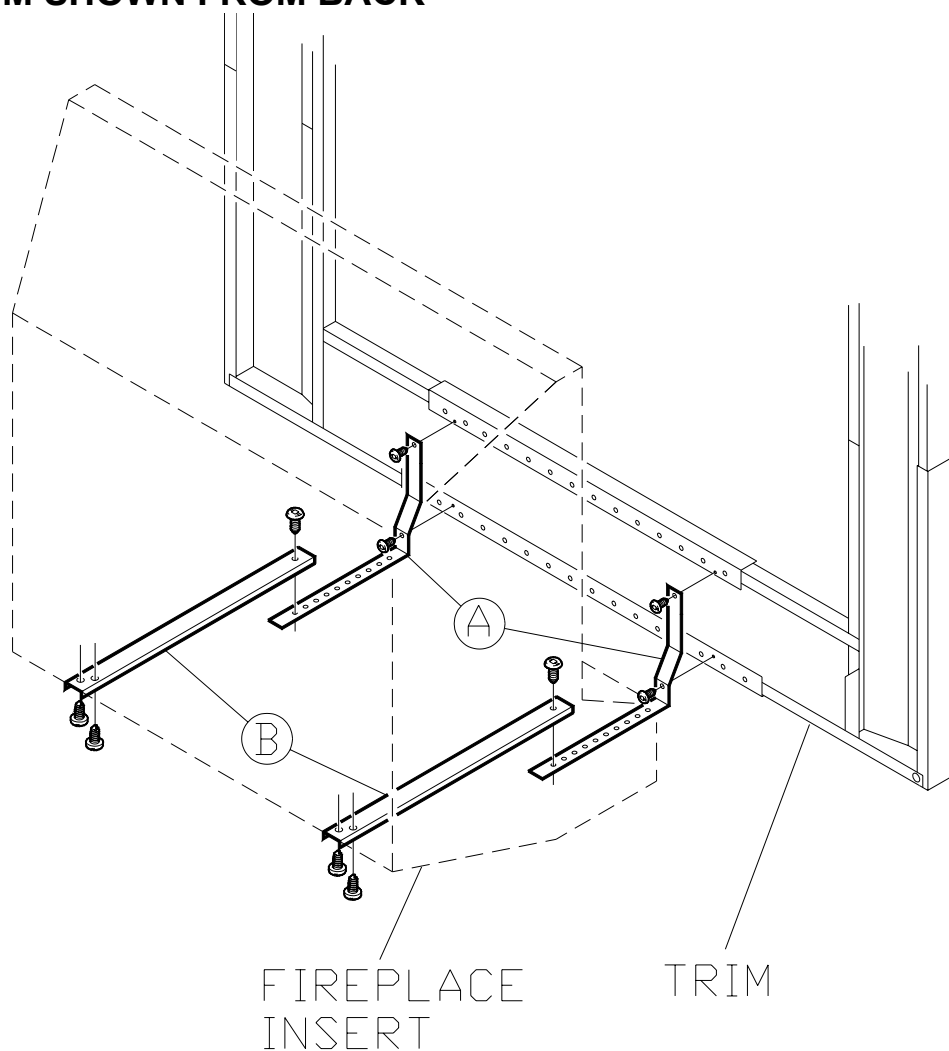
BOTTOM

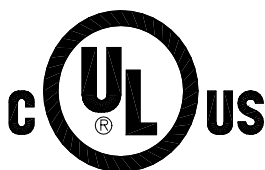
**NOTE:  
VIEW FROM BACK OF FIREPLACE TRIM**

## FIREPLACE TRIM INSTALLATION

1. Adjust trim width and height to fit the fireplace opening.
2. Install the two L-shaped brackets (A) onto the back of the trim with the screws provided.
3. Install the two brackets (B) onto the bottom of the fireplace insert with the crews provided.
4. Slide the trim into the brackets that are mounted on the bottom of the fireplace insert.
5. Adjust the trim to the desired depth and secure with the two screws provided.
6. Slide the trim and fireplace insert assembly into the fireplace opening so the trim fits flush to the fireplace opening.

**NOTE:**  
**TRIM SHOWN FROM BACK**





**1-888-DIMPLEX**  
**1-888-346-7539**

** Dimplex**

---

**North America Limited**  
1367 Industrial Road  
Cambridge, Ontario  
Canada, N1R 7G8

Approved for use in the United States and Canada

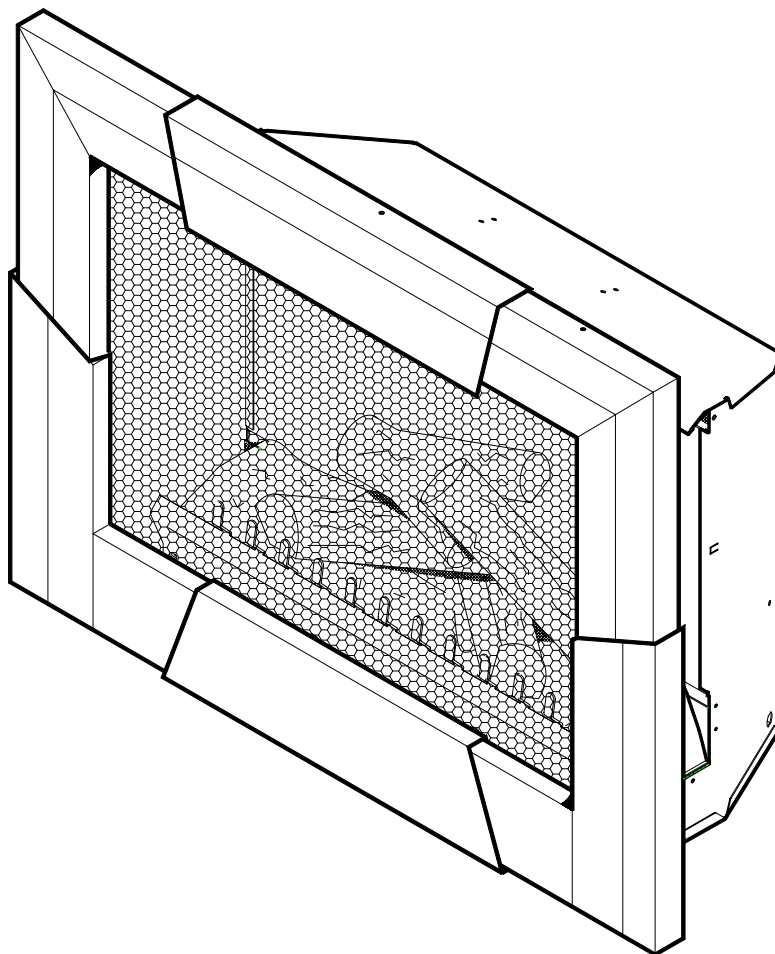


North America Limited

# GUIDE PRATIQUE DE L'UTILISATEUR RELATIF À LA BORDURE DE FOYER

MODÈLE NUMÉRO :

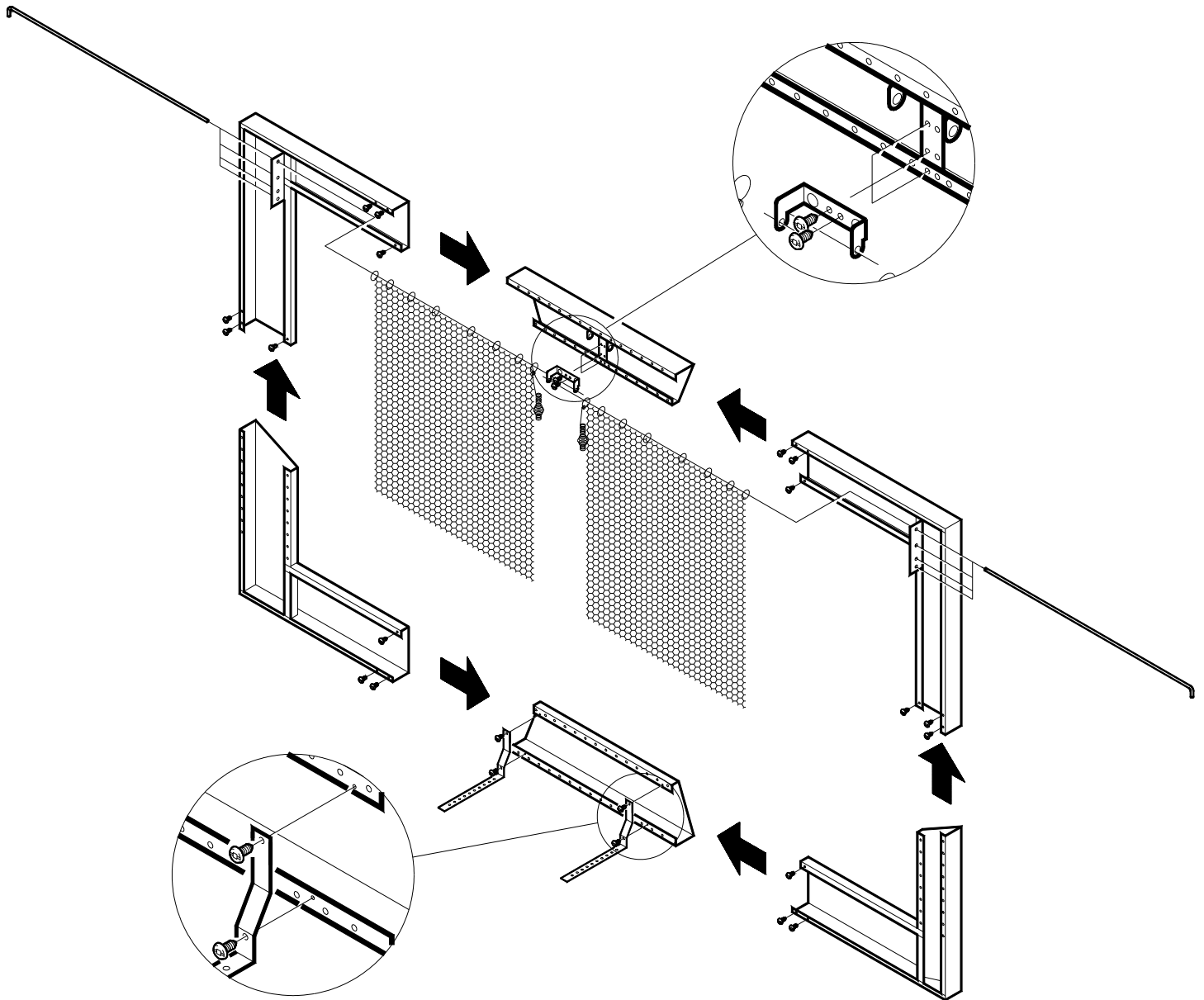
## DFI23TRIMX



7205080100REV00

# ASSEMBLAGE DE LA BORDURE DU FOYER

DESSUS



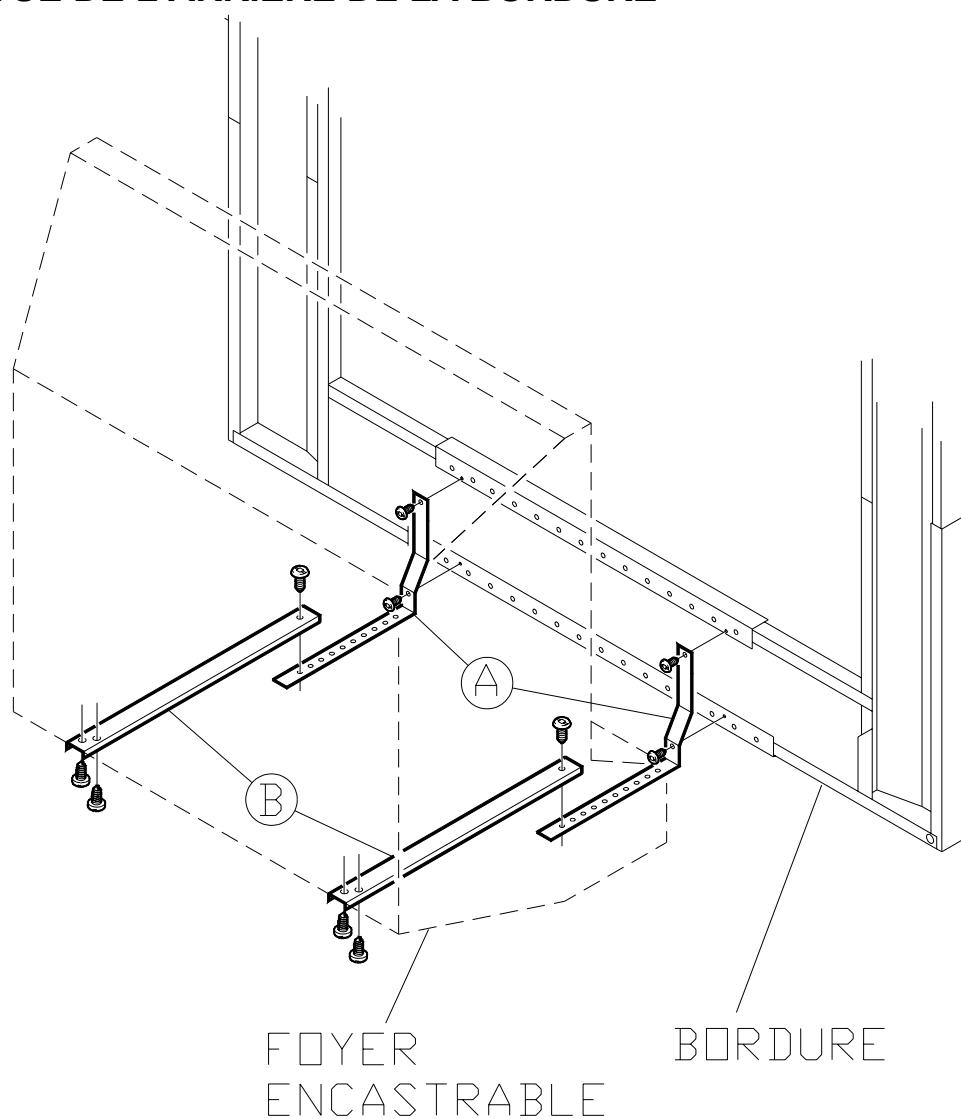
BASE

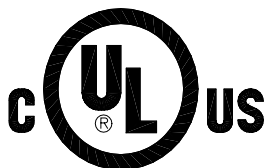
NOTA :  
VUE DE L'ARRIÈRE DE LA BORDURE DU FOYER

## INSTALLATION DE LA BORDURE DU FOYER

1. Ajuster la largeur et la hauteur de la bordure de façon à ce qu'elle cadre avec l'ouverture du foyer.
2. À l'aide des vis fournies, fixer les deux supports en « L » (A) sur l'arrière de la bordure.
3. À l'aide des vis fournies, fixer les deux supports (B) sur la base du foyer encastrable.
4. Faire glisser la bordure dans les supports fixés à la base du foyer.
5. Placer la bordure à la profondeur voulue et fixer en place à l'aide des vis fournies.
6. Faire glisser la bordure et l'ensemble du foyer dans l'ouverture afin que la bordure s'ajuste parfaitement à l'ouverture du foyer.

### NOTA : VUE DE L'ARRIÈRE DE LA BORDURE





**1-888-DIMPLEX**  
**1-888-346-7539**

** Dimplex**

---

**North America Limited**  
1367 Industrial Road  
Cambridge, Ontario  
Canada, N1R 7G8

Approuvé pour utilisation aux États-Unis et au Canada



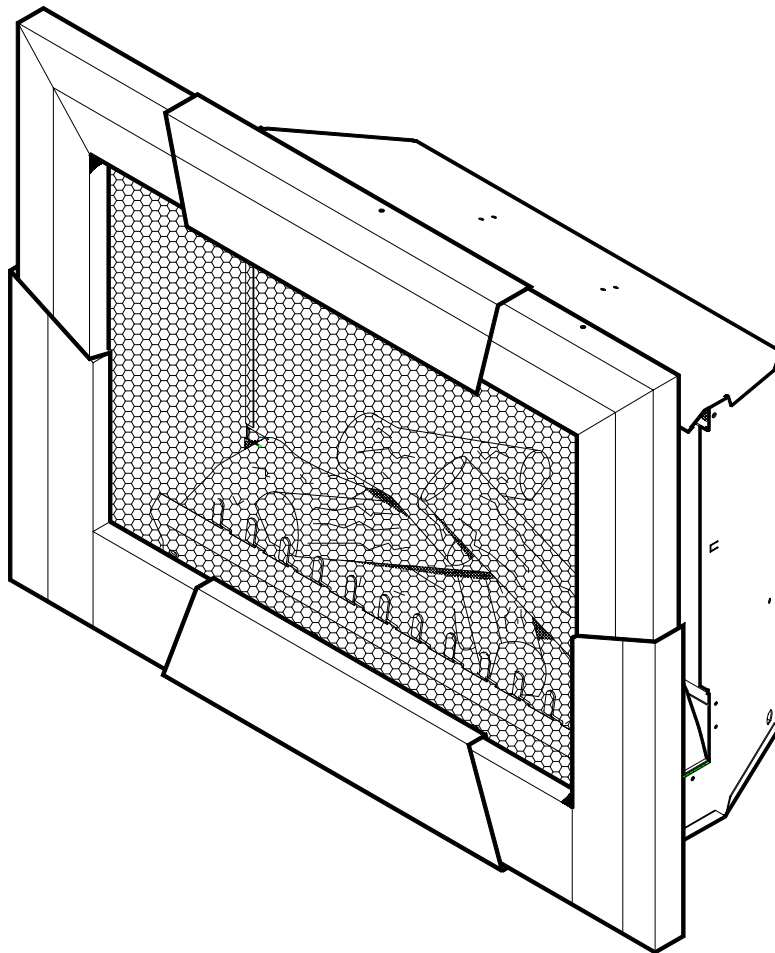


North America Limited

# GUÍA PRÁCTICA DEL USUARIO PARA LA CHIMENEA TRIM

NÚMERO DE MODELO:

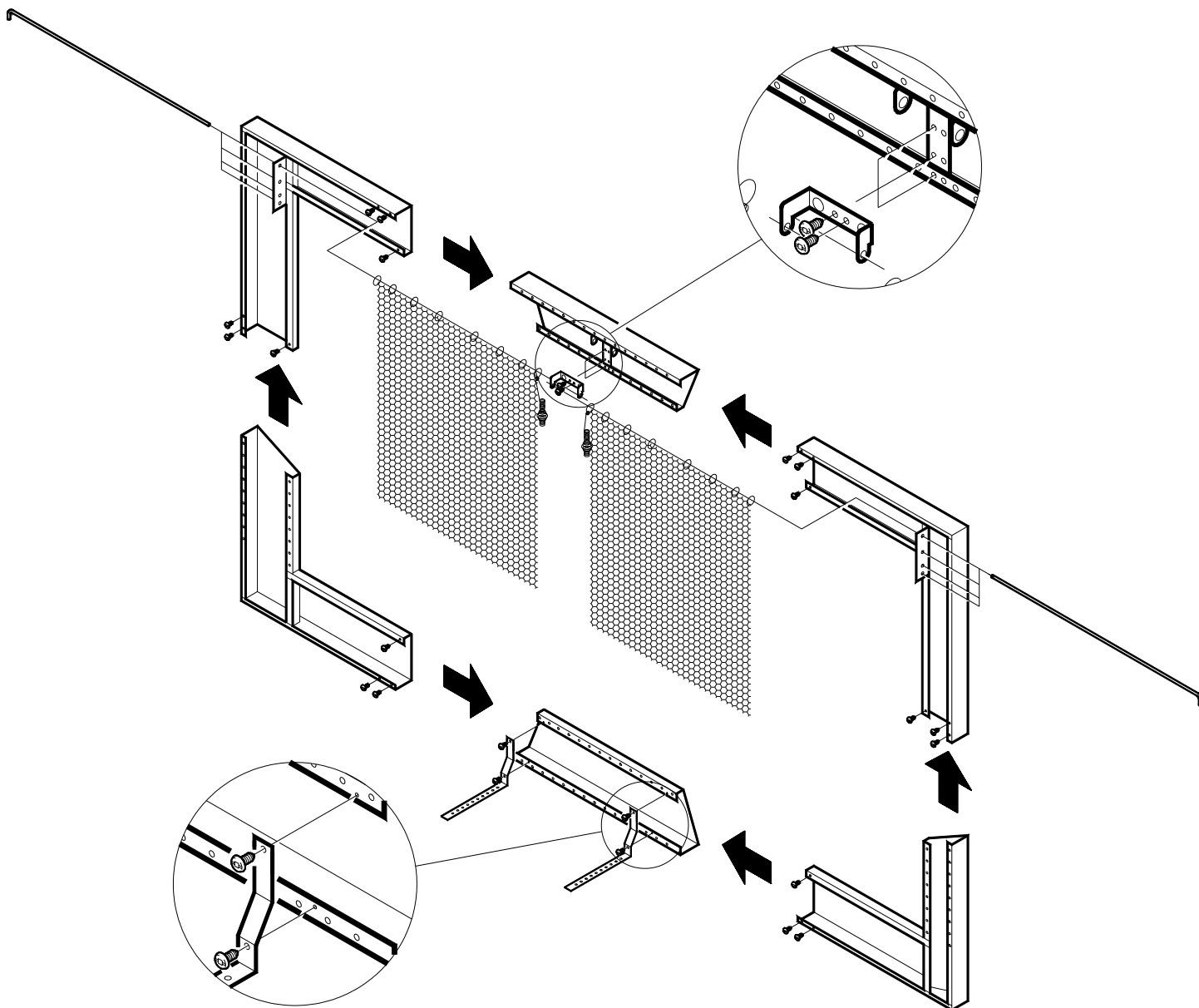
## DFI23TRIMX



7205080100REV00

# MONTAJE DE LA CHIMENEA TRIM

PARTE SUPERIOR



PARTE INFERIOR

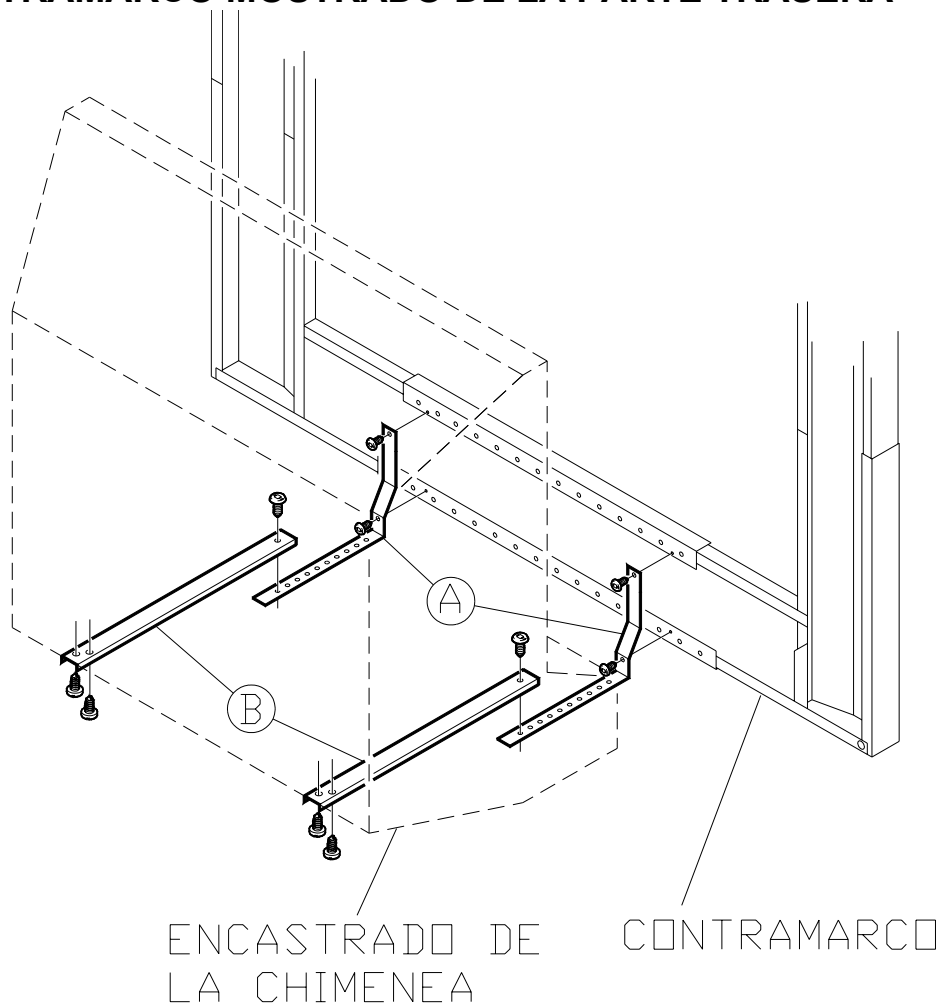
NOTA:  
VISTA TRASERA DE LA CHIMENEA TRIM

## INSTALACIÓN DE LA CHIMENEA TRIM

1. Ajuste la anchura y la altura del contramarco para que quede en la abertura de la chimenea.
2. Instale los dos soportes en L (A) en la parte trasera del contramarco con los tornillos proporcionados.
3. Instale los dos soportes (B) en la parte inferior del contramarco de la chimenea con los tornillos proporcionados .
4. Deslice el contramarco en los soportes que están montados en la parte inferior del encastrado de la chimenea.
5. Ajuste el contramarco a la profundidad deseada y asegúrelo con los dos tornillos proporcionados.
6. Deslice el conjunto del contramarco y el encastrado de la chimenea en la abertura de la chimenea de manera que el contramarco quede nivelado a la abertura de la chimenea.

### NOTA:

### CONTRAMARCO MOSTRADO DE LA PARTE TRASERA





**1-888-DIMPLEX**  
1-888-346-7539

** Dimplex**  
North America Limited

Usado aprobado en los Estados Unidos y Canadá

1367 Industrial Road  
Cambridge, Ontario  
Canada, N1R 7G8

## Free Manuals Download Website

<http://myh66.com>

<http://usermanuals.us>

<http://www.somanuals.com>

<http://www.4manuals.cc>

<http://www.manual-lib.com>

<http://www.404manual.com>

<http://www.luxmanual.com>

<http://aubethermostatmanual.com>

Golf course search by state

<http://golfingnear.com>

Email search by domain

<http://emailbydomain.com>

Auto manuals search

<http://auto.somanuals.com>

TV manuals search

<http://tv.somanuals.com>