



PE PRO TORQUE GEAR CASE ACCESSORY KIT INSTALLATION INSTRUCTIONS P/N 99944230001

INSTALLATION

Tools Required: 5/16 in. Wrench

1. Loosen two (2) screws (A) and remove center locating screw (B). Pull gear case assembly from drive shaft housing.
2. Set power head / driveshaft so that power head rests on tank stand.
3. Slide new gear case onto drive shaft housing so that gear case rests upright on wheel.

IMPORTANT

Flat edge of washers (D) must be against drive shaft.

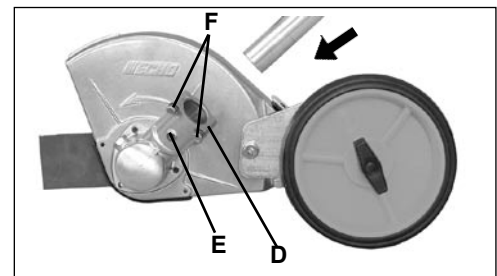
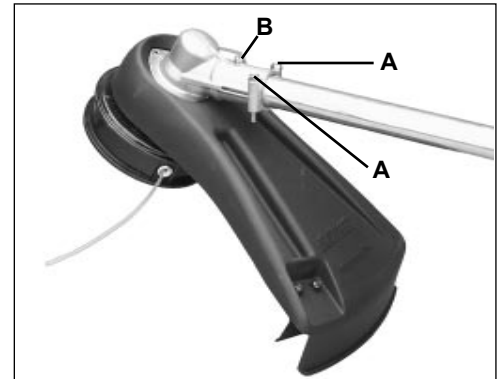
4. Tighten bolts (F), clamping the cutting attachment onto the housing.
5. Install self-tapping screw into locating hole (E) in gear case.

IMPORTANT

Assure gear case wheel and engine remain properly aligned while installing self-tapping locating screw.

NOTE

After converting your SRM to a Power Edger, access www.echo-usa.com or call ECHO at 1-800-673-1558 to get the appropriate Power Edger operator's manual.



BLADE REPLACEMENT

Level 1.

Tools Required: T-wrench, Locking Tool, Needle Nose Pliers, 13 mm Open End Wrench

Parts Required: POWER BLENDX™ 8 oz. (P/N 91014) or Lithium Base Grease, Blade P/N 69601552632, split pin P/N 90030020022

NOTE

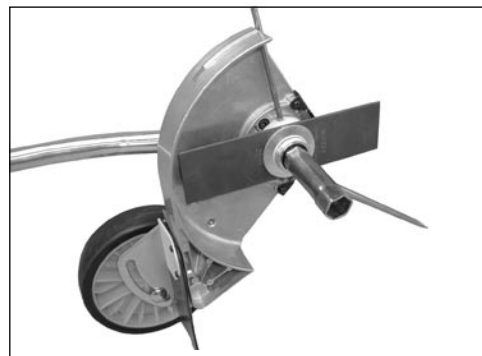
Grease gear case every 15 - 25 hours of use. Replace blade when it is worn shorter than 6 inches. Remove blade and adapters before greasing to prevent damage to gear and bearings.

1. Shut engine off. Disconnect spark plug lead from spark plug.

X7672230500

**X767000220
01/10**

2. Remove split pin (A).

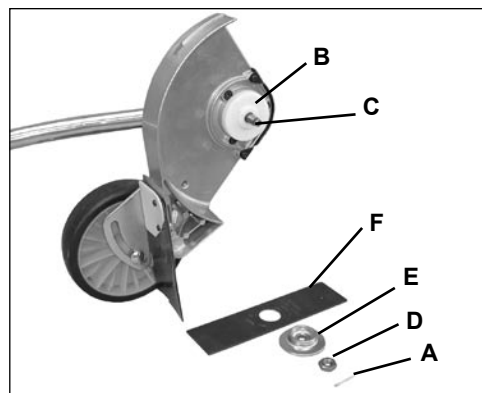


3. Rotate blade until holes in inner blade adapter (B) and gear box align. Insert locking tool to lock PTO shaft (C).

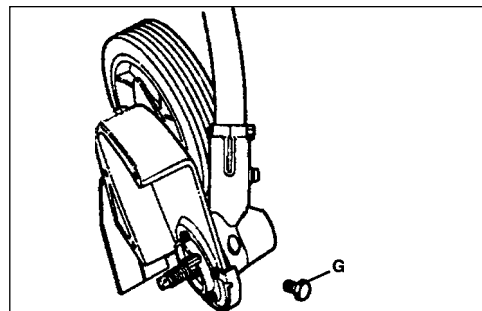
NOTE

Blade nut (D) is left hand thread.

4. Remove blade nut (D) in a clockwise direction using T-wrench. Remove outer blade adapter (E), blade (F) and inner blade adapter (B).



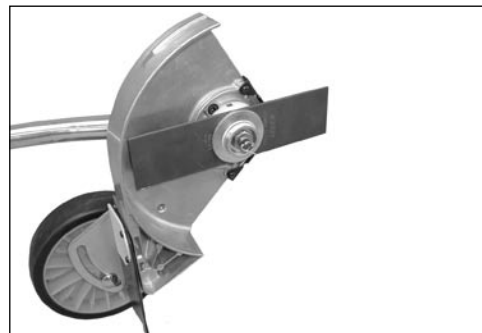
5. Clean all loose debris from gear box.
6. Remove plug (G) and check level of grease. Grease should fill gear case to bottom of grease plug hole.
7. Add grease if necessary using manual grease gun or squeeze-type tube. Do not use high pressure grease gun. DO NOT over-fill.
8. Install inner blade adapter (B) onto PTO shaft (C).
9. Install and center new blade (F) onto inner adapter (B).
10. Install outer adapter (E) and nut (D). Tighten nut (D) firmly, counterclockwise (CCW).



IMPORTANT

Never reuse old split pin.

11. Install new split pin (A) to secure nut.





INSTRUCCIONES DE INSTALACIÓN

JUEGO DE ACCESORIOS DE LA CAJA DE ENGRANAJES

PRO TORQUE DE LA BORDEADORA

N/P 99944230001

INSTALACIÓN

Herramientas necesarias: Llave de 5/16 pulg

1. Afloje los dos (2) tornillos (A) y saque el tornillo de ubicación central (B). Saque el conjunto de caja de engranajes de la caja del eje de impulsión.
2. Fije la cabeza / eje de impulsión de modo que la cabeza se apoye en el soporte del tanque.
3. Deslice la nueva caja de engranajes en la caja del eje de impulsión de modo que se apoye en posición vertical en la rueda.

IMPORTANTE

El borde plano de las arandelas (D) debe estar contra el eje de impulsión.

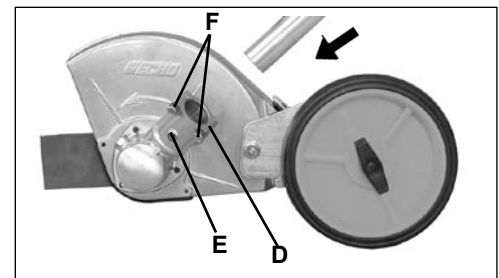
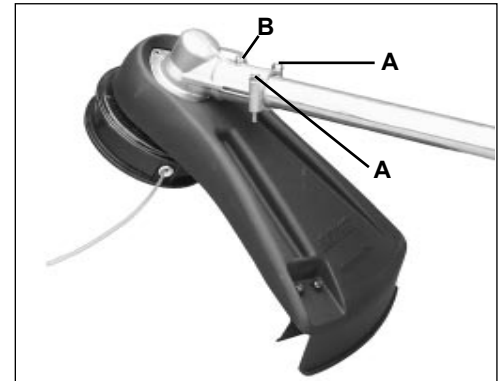
4. Apriete los pernos (F), sujetando el accesorio de corte a la caja.
5. Instale el tornillo autorroscante en el agujero de ubicación (E) de la caja de engranajes.

IMPORTANTE

Asegúrese de que la rueda de la caja de engranajes y el motor permanezcan alineados debidamente al instalar el tornillo de ubicación autorroscante.

NOTA

Después de convertir su SRM en una bordeadora, visite www.echo-usa.com o llame a ECHO al 1-800-673-1558 para obtener el manual del operador apropiado de la bordeadora.



REEMPLAZO DE LA HOJA

Nivel 1.

Herramientas necesarias: Combinación de destornillador y llave, herramienta de traba, alicates de punta de aguja, llave de boca de 13 mm

Piezas necesarias: POWER BLENDX™ 8 onzas (N/P 91014) o grasa a base de litio, hoja N/P 69601552632, pasador hendido N/P 90030020022

NOTA

Engrase la caja de engranajes cada 15 - 25 horas de uso. Reemplace hoja cuando se desgaste hasta medir menos de 15 cm (6 pulg.). Quite la hoja y los retenedores antes de engrasar para impedir daños en el engranaje y cojinetes.

1. Pare el motor. Desconecte el terminal del enchufe de chispa.

X7672230600

X767000230
01/10

2. Quite el pasador hendido (A).

3. Gire la hoja hasta que se alineen los agujeros del adaptador interior de la hoja (B) y la caja de engranajes. Introduzca la herramienta de traba suministrada para bloquear el eje de la toma de fuerza (C).

NOTA

La tuerca de la hoja (D) es de rosca a izquierdas.

4. Quite la tuerca de la hoja (D) girando a la derecha por medio de la llave de tubo suministrada. Quite el adaptador exterior de la hoja (E), la hoja (F) y el adaptador interior de la hoja (B).

5. Limpie todos los residuos sueltos de la caja de engranajes.

6. Quite el tapón (G) y compruebe el nivel de grasa. La grasa debe llenar la caja de engranajes hasta la parte inferior del orificio del tapón de engrase.

7. Añada grasa si es necesario usando una pistola de engrase o un tubo de exprimir. No use una pistola de engrase a alta presión. NO llene excesivamente.

8. Instale el adaptador interior de la hoja (B) en el eje de la toma de fuerza (C).

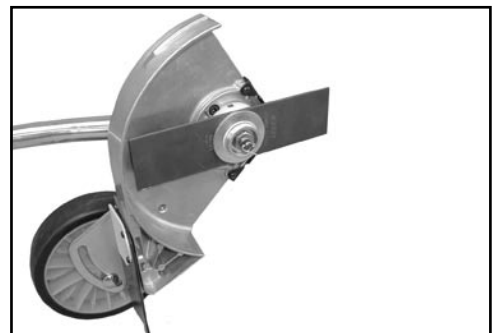
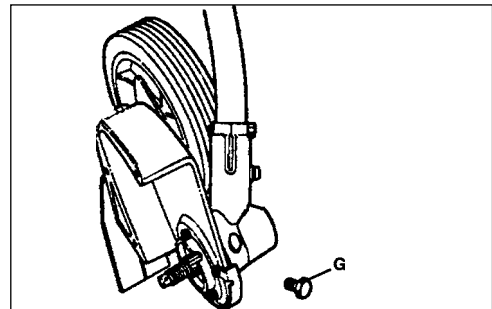
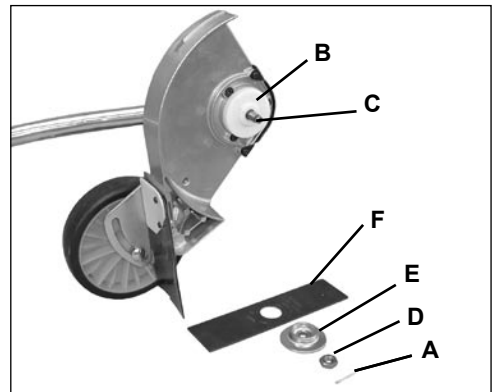
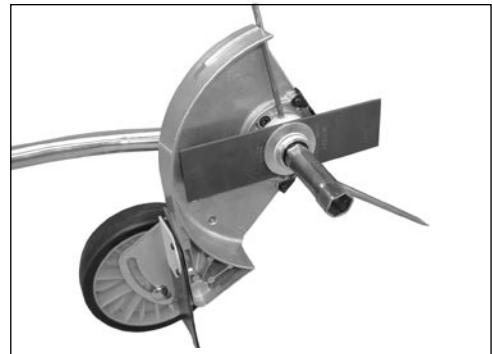
9. Instale y centre la hoja nueva (F) en el adaptador interior (B).

10. Instale el adaptador exterior (E) y la tuerca (D). Apriete bien la tuerca (D), hacia la izquierda.

IMPORTANTE

No vuelva a utilizar nunca el pasador hendido anterior.

11. Instale el nuevo pasador hendido (A) para sujetar la tuerca.





INSTRUCTIONS D'INSTALLATION KIT D'ACCESSOIRES DE BOÎTIER DE TRANSMISSION PE PRO TORQUE RÉF. 99944230001

INSTALLATION

Outils nécessaires : Clé de 5/16 po

1. Desserrer les deux vis (A) et retirer la vis de centrage (B). Retirer le boîtier de transmission du carter de l'arbre d'entraînement.
2. Poser l'ensemble bloc moteur / arbre d'entraînement de façon à ce que le bloc moteur repose sur le support du réservoir.
3. Glisser le nouveau boîtier de transmission sur le carter de l'arbre d'entraînement de façon à ce que le boîtier de transmission repose verticalement sur la roue.

IMPORTANT

Le méplat des rondelles (D) doit se trouver contre l'arbre d'entraînement.

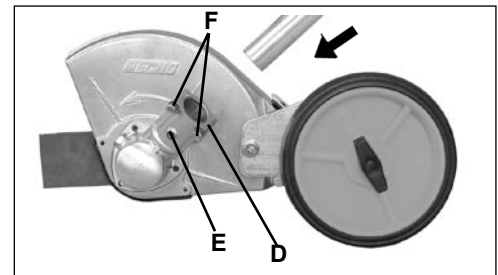
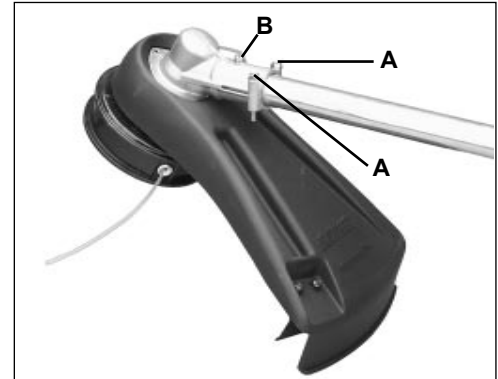
4. Serrer les boulons (F) pour fixer l'accessoire de coupe au carter.
5. Insérer la vis autotaraudeuse dans le trou de centrage (E) du boîtier de transmission.

IMPORTANT

Lors de la mise en place de la vis de centrage autotaraudeuse, vérifier que la roue du boîtier de transmission et le moteur restent bien alignés.

REMARQUE

Après avoir converti l'outil SRM en Power Edger, aller sur www.echo-usa.com ou téléphoner à ECHO au 1-800-673-1558 pour obtenir le manuel d'utilisation Power Edger applicable.



REMPACEMENT DE LA LAME/LUBRIFICATION

Niveau 1.

Outils nécessaires : Outil combiné clé/tournevis, outil blocage, pinces à bec fin, clé plate de 13 mm

Pièces nécessaires : POWER BLENDX™ (8 oz) Réf. 91014 ou graisse au lithium, lame réf. 69601552632, goupille fendue réf. 90030020022

REMARQUE

Graisser le carter d'engrenages toutes les 15-25 heures de fonctionnement. Remplacer la lame lorsqu'elle est usée au-dessous de 15 cm (6 po). Retirer la lame et les supports avant le graissage pour éviter d'endommager les engrenages et paliers.

1. Arrêter le moteur. Débrancher le fil de la bougie

X7672230600

X767000230
01/10

2. Retirer la goupille fendue (A).

3. Faire tourner la lame à la main jusqu'à ce que les trous de son adaptateur interne (B) s'alignent sur ceux de la boîte d'engrenages. Insérer l'outil de blocage fourni pour immobiliser l'arbre de PDF (C).

REMARQUE

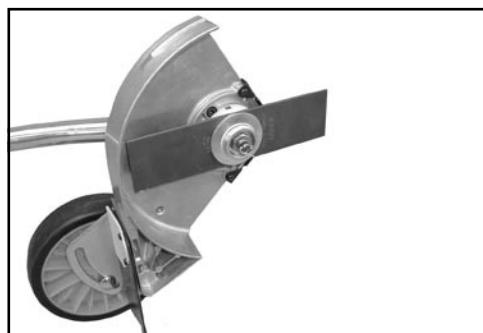
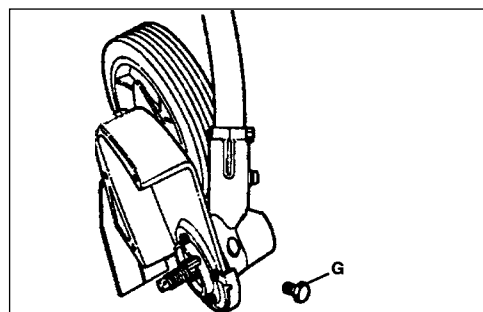
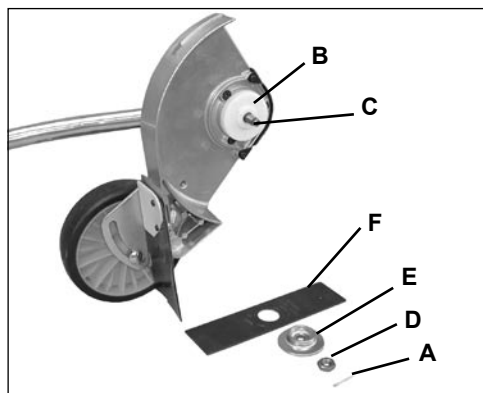
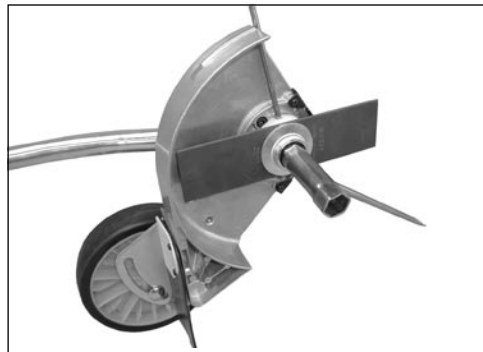
L'écrou de lame (D) est fileté à gauche.

4. Retirer l'écrou de lame (D) en le tournant dans le sens horaire à l'aide de la clé à douille fournie. Retirer l'adaptateur de lame externe (E), la lame (F) et l'adaptateur de lame interne (B).
5. Débarrasser le carter d'engrenages de tous débris.
6. Retirer le bouchon (G) et vérifier le niveau de graisse. La graisse doit remplir le boîtier de transmission jusqu'au bord inférieur du trou du bouchon de graissage.
7. Ajouter de la graisse si nécessaire, à l'aide d'un graisseur manuel ou de graisse en tube. Ne pas utiliser de graisseur à haute pression. NE PAS trop remplir.
8. Installer l'adaptateur de lame interne (B) sur l'arbre de PDF (C).
9. Installer et centrer la nouvelle lame (F) sur l'adaptateur interne (B).
10. Installer l'adaptateur externe (E) et l'écrou (D). Serrer l'écrou (D) fermement en le tournant dans le sens antihoraire.

IMPORTANT

Ne jamais réutiliser la goupille fendue.

11. Installer une nouvelle goupille fendue (A) pour bloquer l'écrou.



NOTES
NOTAS
REMARQUES

ECHO CONSUMER PRODUCT SUPPORT:

If you require assistance or have questions concerning the application, operation or maintenance of this product you may call the ECHO Consumer Product Support Department at 1-800-673-1558 from 8:30 am to 4:30 pm (Central Standard Time) Monday through Friday. Before calling, please know the model and serial number of your unit.

ASISTENCIA AL CLIENTE DE ECHO:

Si necesita asistencia o tiene dudas referentes a la aplicación, operación o mantenimiento de este producto puede llamar al Departamento de asistencia de productos del consumidor de ECHO, 1-800-673-1558 de 8:30 de la mañana a 4:30 de la tarde (hora central estándar) de lunes a viernes. Antes de llamar, tenga a mano el número de modelo y serie de su unidad.

SERVICE APRÈS-VENTE ECHO:

Pour assurer une couverture sous garantie sans souci, il est important d'enregistrer l'équipement ECHO sur le site www.echo-usa.com ou la carte d'enregistrement de garantie fournie avec l'équipement, à renvoyer remplie. L'enregistrement du produit permet de confirmer la couverture sous garantie et d'établir un lien direct entre ECHO et l'acheteur pour le cas où il faudrait prendre contact avec celui-ci.



ECHO, INCORPORATED
400 OAKWOOD ROAD
LAKE ZURICH, IL 60047 U.S.A.
www.echo-usa.com

Free Manuals Download Website

<http://myh66.com>

<http://usermanuals.us>

<http://www.somanuals.com>

<http://www.4manuals.cc>

<http://www.manual-lib.com>

<http://www.404manual.com>

<http://www.luxmanual.com>

<http://aubethermostatmanual.com>

Golf course search by state

<http://golfingnear.com>

Email search by domain

<http://emailbydomain.com>

Auto manuals search

<http://auto.somanuals.com>

TV manuals search

<http://tv.somanuals.com>