

BLADE CONVERSION KIT P/N 99944200418 BLADE CONVERSION KIT P/N 99944200422

Models: ALL SRM Models



WARNING

You must install a Barrier Bar or U-Handle Kit and all Blade Conversion parts shown in the following instructions before operating this unit with blades, otherwise serious injury may result.

IMPORTANT

If non-standard monofilament heads, METAL/PLASTIC blades or cultivators etc., are used, THE CARBURETOR MUST BE RESET or serious engine damage can occur. See "Carburetor Adjustment" in the unit Operator's Manual.

SRM/PAS/SB BLADE SET-UP GUIDE*

TO USE THESE BLADES		Pro Maxi-Cut Grass/Weed Plastic Cutters	Rigid Plastic Tri-Cut Grass/Weed Blade	Metal Tri-Cut/8 Tooth Grass/Weed Blade	Metal 80T Brush Blade Metal 22T Clearing Saw Blade
 You must install these parts! 	Handle	Loop Handle, w/or w/o Barrier Bar	Loop Handle w/Barrier Bar, or U-Handle	Loop Handle w/Barrier Bar, or U-Handle	U-Handle
	Debris Shield	Metal Shield	Metal Shield	Metal Shield	Metal Shield
	Harness	Shoulder Harness	Shoulder Harness	Shoulder Harness	Shoulder Harness****
	Blade Mounting Hardware	Upper Plate & Flat Washer	Upper Plate & Glide Cup	Upper/Lower Blade Plates**	Upper/Lower Blade Plates**
Hex Nut		Hex Nut	Hex Nut	Hex Nut	
New Cotter Pin***		New Cotter Pin***	New Cotter Pin***	New Cotter Pin***	

* **WARNING! DO NOT INSTALL BLADES ON GT (CURVED SHAFT) MODEL TRIMMERS**

** Arbor diameter of Upper Blade Plate must match arbor diameter of metal blades.

*** New cotter pin required each time blade is installed.

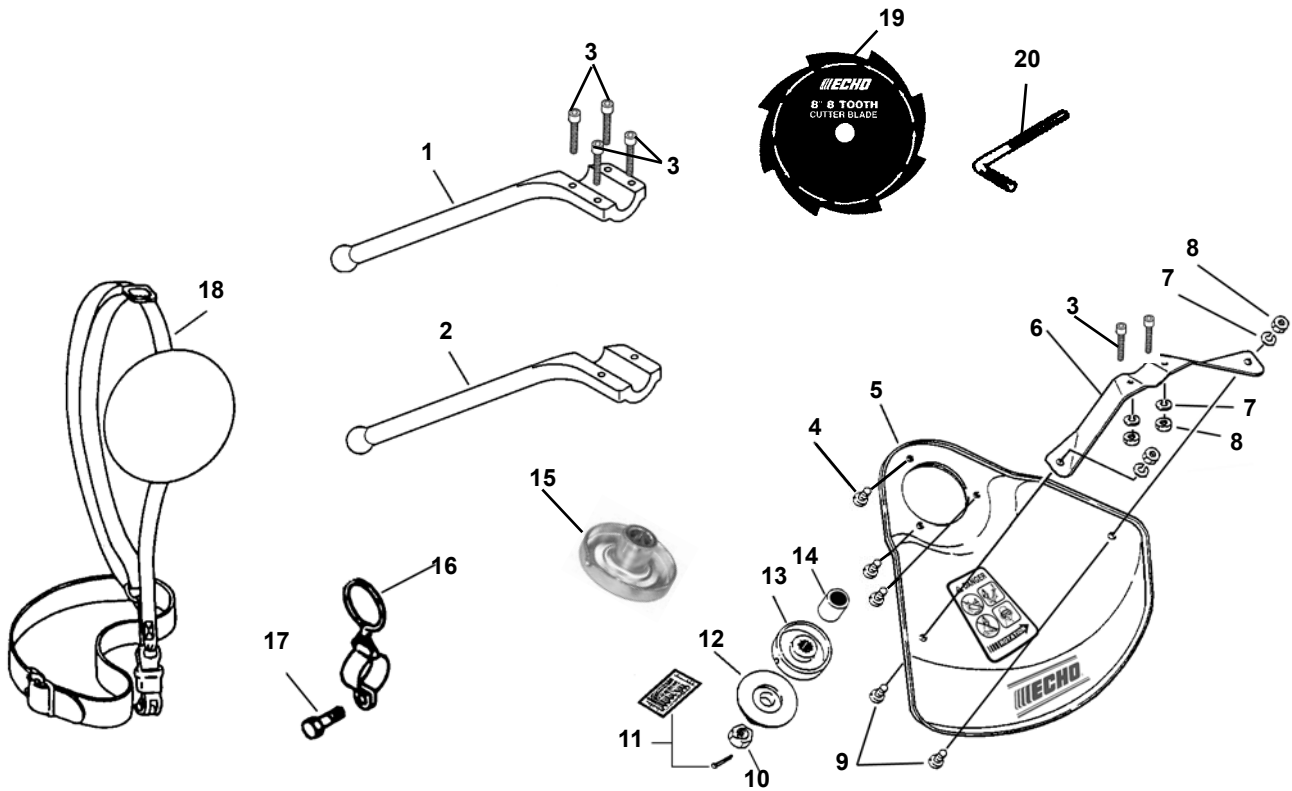
**** Brushcutters over 16.5 lbs (7.5 kg) dry weight (weight w/o fuel) require a double shoulder harness

KIT CONTENTS

- | | |
|--------------------------|---|
| 1. Barrier Bar - 4 hole | 11. Split Pin 2x22 (10) |
| 2. Barrier Bar - 2 hole | 12. Adapter Plate, lower |
| 3. Screw 5x35 mm (6) | 13. Adapter Plate upper 20mm (short neck) |
| 4. Screw 5x10mm (3) | 14. Collar |
| 5. Metal Shield | 15. Adapter Plate upper 20mm (long neck) |
| 6. Shield Bracket | 16. Harness Ring Assembly |
| 7. Spring Washer 5mm (4) | 17. Bolt 5x12mm |
| 8. Nut 5mm (8) | 18. Shoulder Harness w/Quick-release Hook |
| 9. Screw 5x8mm (2) | 19. Blade (Kit P/N 99944200422 Only) |
| 10. Nut 10, left hand | 20. Torx T27 L-Wrench |

X7672230403

**X767000193
06/10**

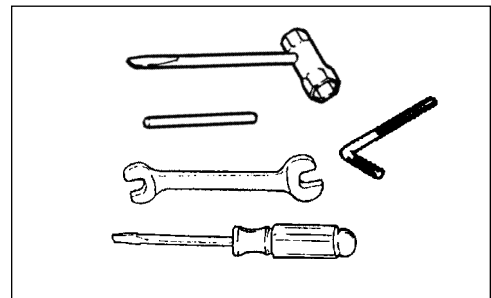


INSTALL METAL SHIELD

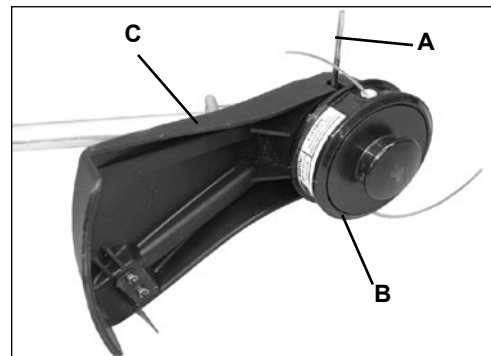
Tools Required: 8 x 10 mm Open-end Wrench, Screwdriver, T-wrench, Torx T27 L-Wrench, Locking Tool

Parts Required: Metal Shield, Shield Bracket,

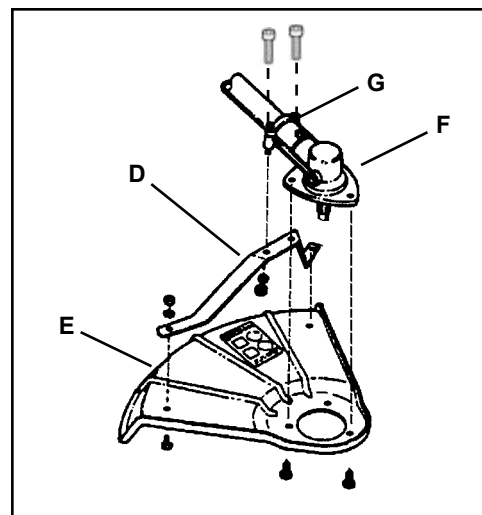
- 3 - 5 x 10 mm screws, (metal shield to gear housing).
- 2 - 5 x 8 mm screws, 2 - 5 mm nuts, 2 - 5 mm lock-washers, (bracket to shield).
- 2 - 5 x 35 mm screws, 2 - 5 mm nuts, 2 - 5 mm lockwashers (bracket to gear housing)



1. If installed remove nylon line head, upper fixing plate, shield plate, and plastic shield.
 - a. Align locking hole in upper plate with notch in edge of gear housing and insert head locking tool (A).
 - b. Remove line head (B) by turning it clockwise until head is completely off of shaft.
 - c. Remove locking tool.
 - d. Remove three screws holding shield plate and plastic shield (C) to gear housing.
 - e. Retain line head, upper fixing plate, shield plate, and plastic shield for conversion back to nylon line head operation.



2. Loosely attach bracket (D) to shield (E) and attach shield to bottom of gear housing (F) with hardware provided.
3. Remove gearcase clamping screws (G) and loosely attach bracket (D) to gearcase (F) with 2 - 5x35mm screws, nuts and lockwashers provided in kit.
4. Tighten all hardware.



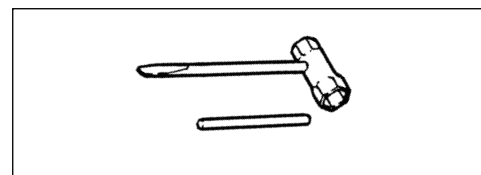
INSTALL OPTIONAL BLADE

Kit 99944200418 - Blade not included

Kit 99944200422 - Blade included

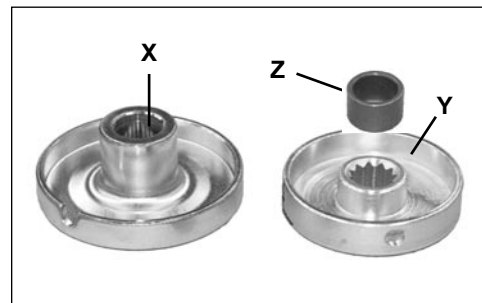
Tools Required: Locking Tool, T-Wrench.

Parts Required: Upper Fixing Plate w/ 20 mm pilot, Lower Plate, 10 mm Nut, Split Pin, Blade.

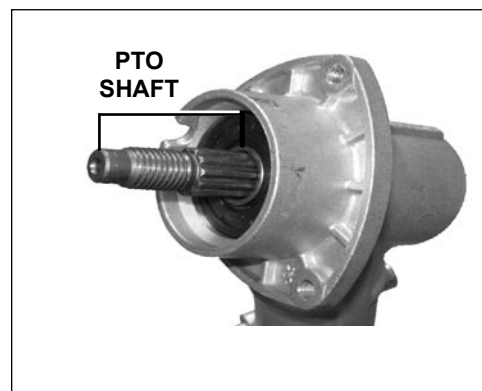


IMPORTANT

This kit can be mounted on several different style gear housings. A long-necked upper fixing plate (X), a short-necked upper fixing plate (Y), and a 10mm shaft collar (Z) are included in the kit, and may be required to properly mount the blade. Failure to install the correct upper fixing plate configuration will cause the gearcase to bind. Refer to the assembly instructions below to identify upper fixing plate assembly.



1. Check type of gear housing assembly on unit:
 - Measure PTO shaft. If shaft is 32 mm, proceed to step 2. If shaft is 42 mm, proceed to step 3. If shaft is 45 mm, proceed to step 4.
2. Install short-necked upper fixing plate (Y) onto PTO shaft.
3. Install shaft collar (Z) then short-necked upper fixing plate (Y) onto PTO shaft.
4. Install long-necked upper fixing plate (X) onto PTO shaft.



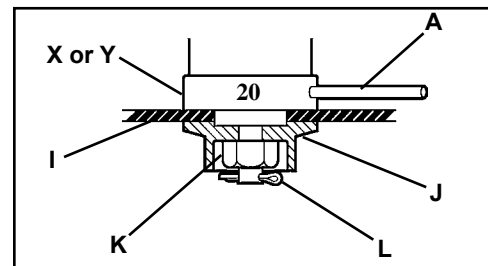
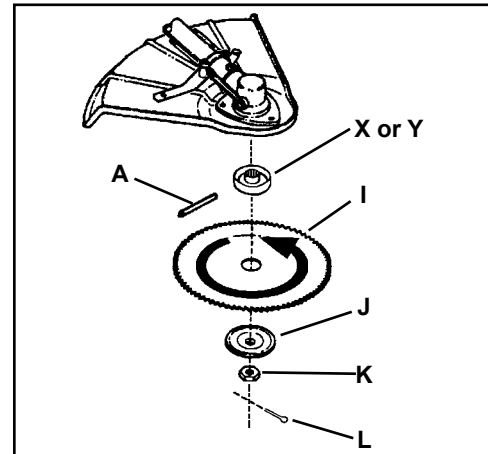
BLADE CONVERSION KIT INSTALLATION INSTRUCTIONS

5. Install Blade (I) on upper plate pilot. Blades must be installed so that rotation arrow on blade faces gear case. Secure blade with Lower fixing plate (J), and 10 mm nut (K). Turn nut counter-clockwise on PTO shaft to tighten.
6. Align hole in upper plate with notch in gear housing, and insert Locking Tool (A) to prevent splined shaft from turning. Arrow on gear housing points to notch. Tighten 10 mm nut securely.
7. Insert split pin (L) in hole in PTO shaft, and bend pin legs around shaft counterclockwise to retain 10 mm nut.

IMPORTANT

Never reuse a split pin - install a new split pin each time a blade is installed or replaced.

8. Remove locking tool.

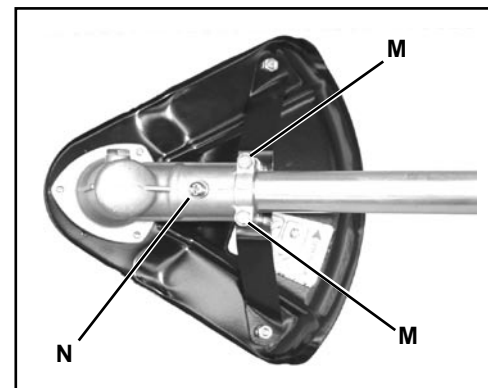


INSTALL HARNESS CLAMP

NOTE

Some models require installation of harness clamp. If your unit does not have a clamp follow these directions.

1. Remove shield and gear housing as an assembly.
 - a. Loosen two (2) screws (M) that clamp the gear housing to the shaft.
 - b. Remove locating screw (N) at the top of the gear housing.
 - c. Pull shield and gear housing assembly from the drive shaft assembly.



NOTE

Prevent the flexible drive cable from sliding from the drive shaft housing. If cable does slide free, clean dirt from cable and re-lubricate with lithium based grease prior to re-assembly.

2. Remove front handle.
 - a. Remove screws and nuts and back plate from handle.
 - b. Remove handle.
3. Install clamp.
 - a. Slightly spread clamp and slide up drive shaft.
 - b. Do not tighten clamp at this time.



INSTALL HANDLE/BARRIER BAR

NOTE

The Barrier Bar is required when using grass or weed blades. Units equipped with U-Handles do not require installation of the Barrier Bar.

SRM's with 4-screw front handles

1. Position front handle on shaft and install Barrier Bar using four (4) 5x35 mm screws and (4) new nuts included with kit. Handle must be at least 10 inches (250 mm) from center of rear handle grip.
2. Adjust handle position for comfortable operation, and tighten screws securely.



SRM's with 2-screw front handles

1. Position front handle on shaft and install Barrier Bar using two (2) 5x35 mm screws provided in kit. Handle must be at least 10 inches (250 mm) from center of rear handle grip.
2. Adjust handle position for comfortable operation, and tighten screws securely.



NOTE

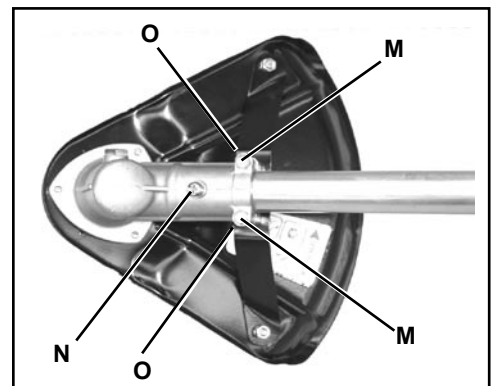
The Barrier Bar is not a handle.

INSTALL SHIELD AND GEAR HOUSING ASSEMBLY

1. Install gearbox assembly on end of drive shaft taking care to engage the drive cable with the gear housing.
2. Align the gear housing on the drive shaft and install the locating screw (N).
3. Tighten the two (2) side clamping screws (M).

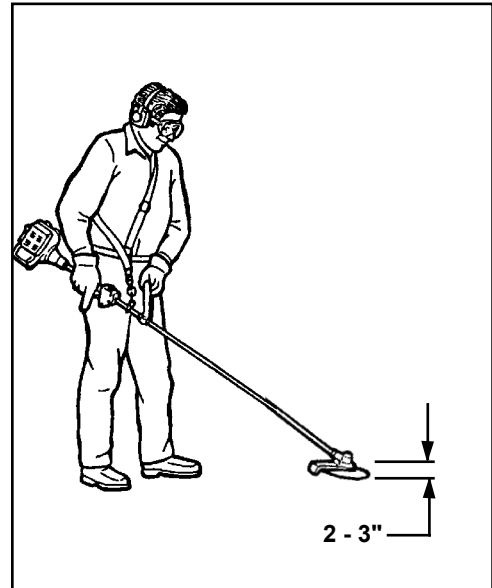
IMPORTANT

Flat edge of washers (O) must be against drive shaft.

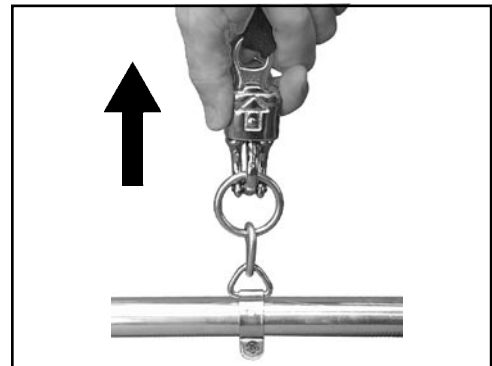


BALANCE UNIT

1. Put on harness and attach unit to harness.
2. Slide harness clamp up and down until unit balances with head approximately 2 - 3 in. from the ground.
3. Tighten clamp screw.

**NOTE**

In case of Emergency, the trimmer/brushcutter can be released from the the harness by pulling up on the quick-release collar.





INSTRUCCIONES PARA LA INSTALACION DE CONJUNTO DE CONVERSION DE LOS AGARRADORES-U

N/P 99944200418
N/P 99944200422

Para los Modelos: **TODOS SRM modelos**



ADVERTENCIA

Debe instalar un juego de la barrera de barra o empuñadura en 'U' y un juego de conversión de hojas antes de operar esta unidad usando hojas, ya que de lo contrario se pueden producir lesiones graves.

IMPORTANTE

Si se usan cabezas de un solo filamento que no son estándar, hojas o cultivadores de METAL/PLASTICO etc., SE DEBE REAJUSTAR EL CARBURADOR o se producirán daños importantes en el motor. Vea "Ajuste del carburador" en el manual del operador de la unidad.

GUÍA DE CONFIGURACIÓN DE LAS HOJAS DE SRM/PAS/SB*

PARA USAR ESTAS HOJAS		Cortadores de plástico para hierba/ maleza Pro Maxi-Cut	Hoja de plástico rígida Tri-Cut para hierba/ maleza	Hoja de 8 dientes de metal/ Tri-Cut para hierba/ maleza	Hoja desbrozadora DE metal 80T / Hoja de sierra de metal para desmonte 22T
¡Usted debe instalar estas piezas! 	Empuñadura	Asa con o sin barra de barrera	Asa con barra de barrera, o empuñadura en "U"	La asa con la barra de barrera, o la empuñadura en "U"	La empuñadura en "U"
	Protector contra residuos	Protector de metal	Protector de metal	Protector de metal	Protector de metal
	Arnés	Arnés para el hombro	Arnés para el hombro	Arnés para el hombro	Arnés para el hombro****
	Tornillería de montaje de la hoja	Placa superior y arandela plana	Placa superior y taza de deslizamiento	Placas superiores e inferiores de la hoja**	Placas superiores e inferiores de la hoja**
Tuerca hexagonal		Tuerca hexagonal	Tuerca hexagonal	Tuerca hexagonal	
Nuevo pasador de aleta***		Nuevo pasador de aleta***	Nuevo pasador de aleta***	Nuevo pasador de aleta***	

* ¡ADVERTENCIA! NO INSTALE LAS HOJAS EN LAS RECORTADORAS DE MODELO GT (EJE DE IMPULSIÓN CURVADO)

** El diámetro del árbol de la placa superior de la hoja debe corresponder con el diámetro del árbol de las hojas de metal.

*** Se requiere un nuevo pasador de aleta cada vez que la hoja esté instalada.

**** Las desbrozadoras que pesen más de 7,5 kg (16,5 lb) en seco (peso sin combustible) requieren un arnés doble para el hombro.

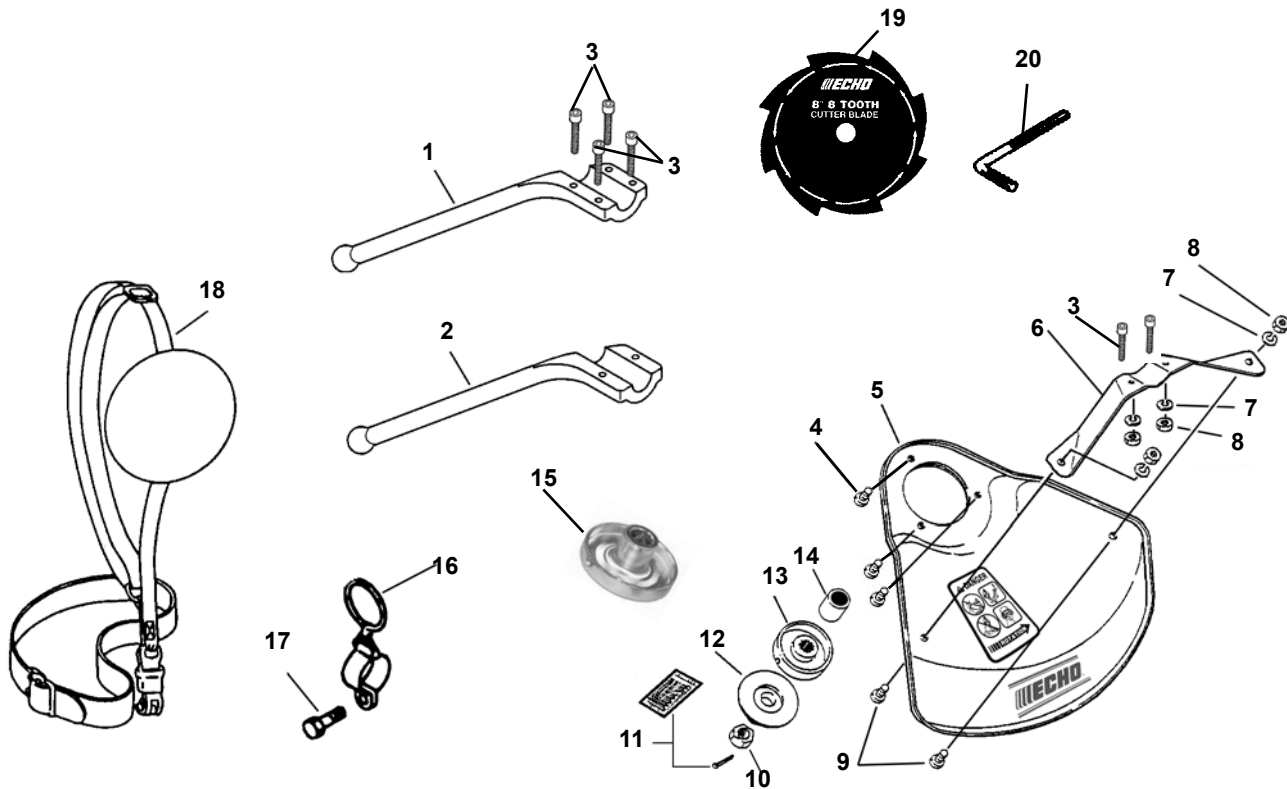
KIT CONTENIDO

1. Barra de la barrera - agujero 4
2. Barra de la barrera - agujero 2
3. Tornillos de 5x35mm (6)
4. Tornillos de 5x10mm (3)
5. Protector de Metal
6. Soporte de Protector
7. Arandela de resorte 5mm (4)
8. Tuerca de 5mm (8)
9. Tornillos de 5x8mm (2)
10. Tuerca de 10, lado izquierdo
11. Pasador 2x22 (10)
12. Placa de adaptador, inferior
13. Placa de adaptador, superior (cuello corto)
14. Collar
15. Placa de adaptador, superior (cuello largo)
16. Anillo del arnés
17. Perno de 5x12mm
18. Arnés del hombro con gancho dedesconexión rápida
19. Hoja (**Kit N/P 99944200422 solamente**)
20. Llave en L Torx T27

X7672230403

X767000193
06/10

INSTRUCCIONES PARA LA INSTALACION DE CONJUNTO DE CONVERSION DE LOS AGARRADORES-U



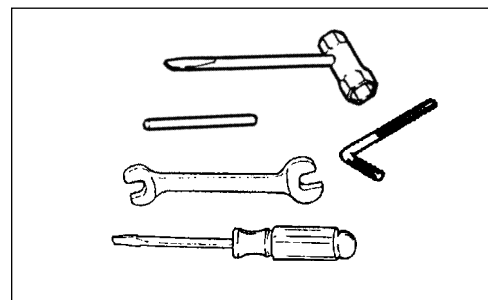
INSTALE EL PROTECTOR DE METAL

Instale el protector de metal

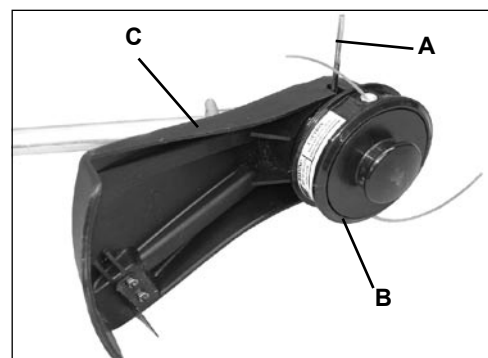
Herramientas necesarias: Llave de boca de 8 x 10 mm, destornillador, llave en T, Llave en L Torx T27, herramienta de traba.

Piezas necesarias: Protector de metal, soporte,

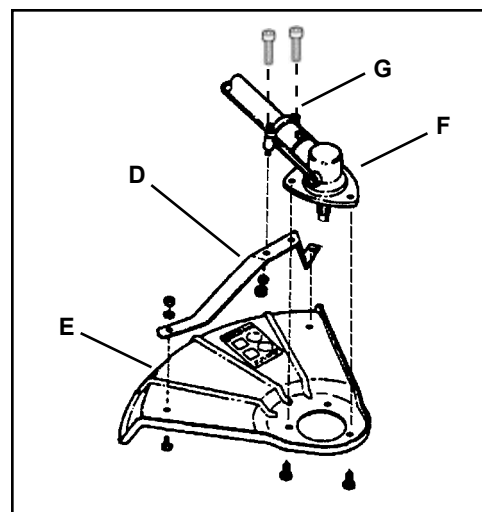
- 3 tornillos de 5 x 10 mm (protector de metal a caja de engranajes).
- 2 tornillos de 5 x 8, 2 tuercas de 5 mm, 2 arandelas de traba de 5 mm (soporte a protector).
- 2 tornillos de 5 x 35 mm, 2 tuercas de 5 mm, 2 arandelas de traba de 5 mm (protector a caja de engranajes).



1. Si está instalado, quite el cabezal de la línea de nylon, placa del protector, la placa superior y el protector de plástico.
 - a. Alinee el agujero de traba de la placa superior con la muesca del borde de la caja de engranajes e inserte la herramienta de traba (A) del cabezal.
 - b. Remueva el cabezal del hilo (B) girándolo hacia la izquierda hasta que el cabezal sea removido completamente del eje.
 - c. Quite la herramienta de traba.
 - d. Quite los tres tornillos que sujetan la placa del protector y el protector de plástico (C) a la caja de engranajes.
 - e. Conserve la cabeza del hilo, la placa fija superior, la placa protectora y el protector de plástico para convertirlo a la operación de la cabeza del hilo de nylon.



2. Sujete sin apretar el soporte (D) al protector (E) y sujete este conjunto a la parte inferior de la caja de engranajes (F) con los tornillos y tuercas suministrados.
3. Quite los tornillos de sujeción de la caja de engranajes (G) y conecte sin apretar el soporte (D) a la caja de engranajes (F) con dos (2) tornillos de 5 x 35 mm, tuercas y arandelas de traba incluidos en el juego.
3. Apriete todos los herrajes de sujeción.



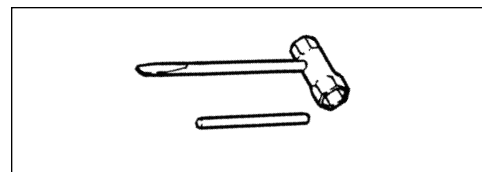
INSTALE LA HOJA

Juego 99944200418 – Hoja no incluida

Juego 99944200422 – Hoja incluida

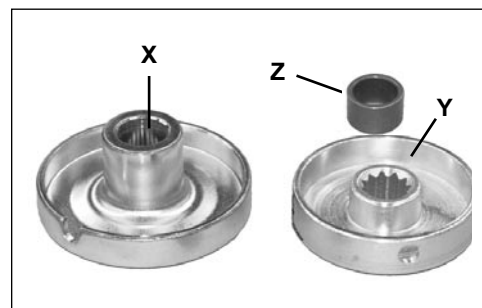
Herramientas necesarias: Herramienta de traba, llave en T.

Piezas necesarias: Placa superior con piloto de 20 mm, placa inferior, tuerca de 10 mm, pasador de aleta (pasador de horquilla), cuchilla.

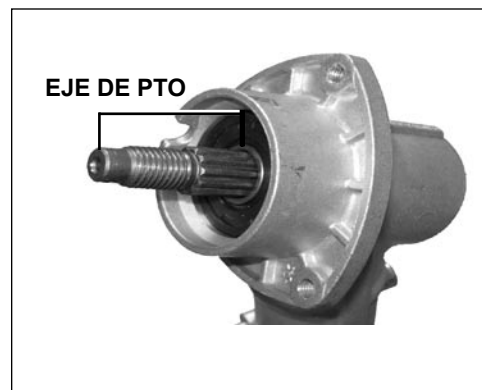


IMPORTANTE!

Este juego puede montarse en varias cajas de engranajes de estilo diferente. En el juego se incluyen una placa de fijación superior de cuello largo (X), una placa de fijación superior de cuello corto (Y) y un collar de eje de 10 mm (Z), y tal vez sea necesario montar debidamente la hoja. De no instalar la configuración de la placa de fijación superior correcta se atascará la caja de engranajes. Consulte las instrucciones de montaje siguientes para identificar el conjunto de la placa de fijación superior.



1. Compruebe el tipo de conjunto de caja de engranajes en la unidad:
 - Mida el eje de PTO. Si el eje mide 32 mm, vaya al paso 2. Si el eje mide 42 mm, vaya al paso 3. Si el eje mide 45 mm, vaya al paso 4.
2. Instale una placa de fijación superior de cuello corto (Y) en el eje de PTO.
3. Instale el collar del eje (Z) y después placa de fijación superior de cuello corto (Y) en el eje de PTO.
4. Instale la placa de fijación superior de cuello largo (X) en el eje de PTO.



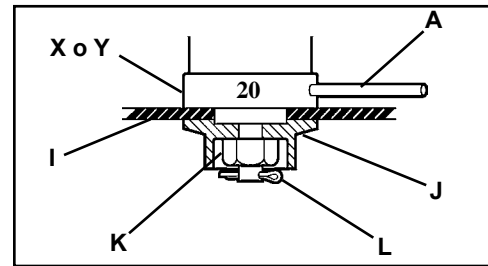
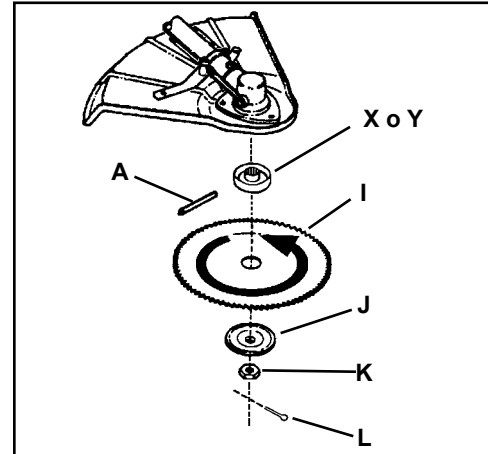
INSTRUCCIONES PARA LA INSTALACION DE CONJUNTO DE CONVERSION DE LOS AGARRADORES-U

5. Instale la cuchilla (I) en el piloto superior de la placa. Las cuchillas deben ser instaladas con la flecha boca arriba. Asegure la cuchilla con una placa fija inferior mas baja (J), y tuerca de 10 mm (K). De vuelta a la tuerca izquierda en el eje de PTO para apretar.
6. Alinee el agujero en la placa superior con la muesca en la cubierta del engranaje, e inserte la herramienta que bloquea (A) para prevenir ranuro en el eje di dar vuelta. Flecha en la cubierta del engranaje señalan la muesca. Apretre la tuerca de 10 mm.
7. Inserta un pasador (L) en agujero en eje de PTO y doble ambos lados del pasador alrededor del eje a la izquierda para conservar la tuerca de 10mm.

IMPORTANTE

Nunca reuse el pasador. Instale un pasador nuevo cada vez que instale o reemplazca la cuchilla.

8. Quite la herramienta de traba.



INSTALE LA ABRAZADERA DEL ARNÉS

NOTA

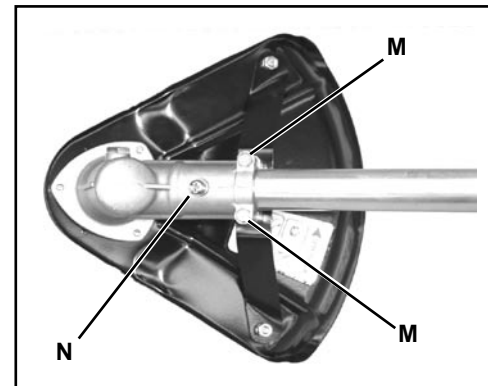
Algunos modelos requieren la instalación de la abrazadera del arnés. Si su unidad no tiene una abrazadera siga estas instrucciones.

1. Quite el protector y la caja del engranaje como conjunto.
 - a. Afloje los dos (2) tornillos (M) que sujetan la caja del engranaje al eje.
 - b. Quite el tornillo (N) de localización de la parte de arriba de la caja del engranaje.
 - c. Tire del protector y conjunto de caja de engranaje del conjunto de eje de impulsión.

NOTA

Impida que el cable de impulsión flexible se deslice desde la caja del eje de impulsión. Si el cable se desliza libremente, limpie el polvo del cable y vuelva a lubricar con grasa a base de litio antes de volver a montar.

2. Quite la empuñadura delantera.
 - a. Quite los tornillos y las tuercas y la placa de refuerzo de la empuñadura.
 - b. Quite la empuñadura.
3. Instale la abrazadera.
 - a. Separe ligeramente la abrazadera y deslice hacia arriba el eje de impulsión.
 - b. No apriete la abrazadera en este momento.



INSTALE LA EMPUÑADURA/BARRA DE BARRERA

NOTA

La barra de barrera es necesaria al usar hojas para hierba o maleza. Las unidades están equipadas con empuñaduras en U que no requieren la instalación de la barra de barrera.

SRM con empuñaduras delanteras de 4 tornillos

1. Coloque la empuñadura delantera en el eje e instale la barra de barrera usando cuatro (4) tornillos 5x35 mm y cuatro (4) tuercas nuevas incluidas en el juego. La empuñadura debe estar al menos a 10 pulgadas (250 mm) del centro del asidero de la empuñadura trasera.
2. Ajuste la posición de la empuñadura para hacer funcionar de forma cómoda, y apriete bien los tornillos.

SRM con empuñaduras delanteras de 2 tornillos

1. Coloque la empuñadura delantera en el eje e instale la barra de barrera usando dos (2) tornillos nuevos de 5 x 35 mm incluidos en el juego. La empuñadura debe estar al menos a 10 pulgadas (250 mm) del centro del asidero de la empuñadura trasera.
2. Ajuste la posición de la empuñadura para hacer funcionar de forma cómoda, y apriete bien los tornillos.

NOTA

La barra de barrera no es una empuñadura.

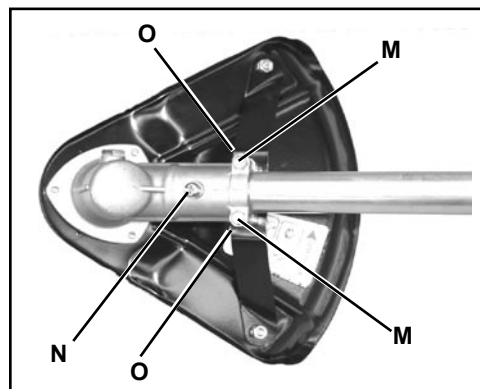


INSTALE PROTECTOR Y CAJA DEL ENGRANAJE

1. Empuje el conjunto de caja de engranajes en un extremo del eje de impulsión teniendo cuidado de enganchar el cable de impulsión con la caja de engranajes.
2. Localice la caja de engranajes en el eje de impulsión e instale el tornillo de localización (N).
3. Apriete los dos (2) tornillos de sujeción laterales (M).

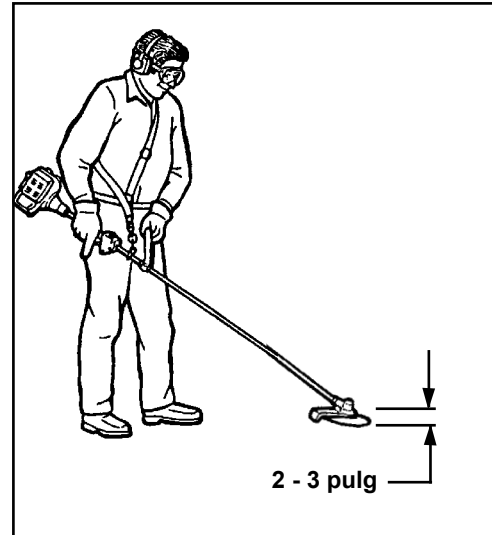
IMPORTANTE

El lado plano de las arandelas (O) debe estar contra el eje del motor.



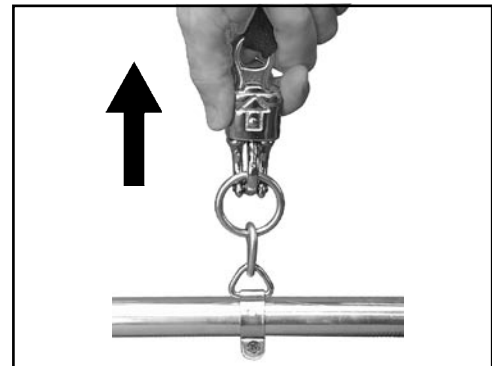
EQUILIBRE LA UNIDAD

1. Póngase el arnés y sujete la unidad al arnés.
2. Deslice la abrazadera del arnés hacia arriba y hacia abajo hasta que quede equilibrada con la cabeza aproximadamente a 50 a 75 mm (2 -3 pulg.) del terreno.
3. Apriete el tornillo de la abrazadera.



NOTA

En caso de emergencia, el trimmer/brushcutter se puede desprender de la correa con el collar de desprendimiento-rápido.



PIÈCE N° 99944200418
PIÈCE N° 99944200422

Pour modèles : TOUS SRM Modèles



AVERTISSEMENT

Pour éviter des risques de blessures graves, un kit de poignée en U et un kit de conversion pour lame doivent être installés avant d'utiliser cet outil avec une lame.

IMPORTANT

Si des têtes monofilament, des lames en MÉTAL/PLASTIQUE, des cultivateurs, etc. sont utilisés, LE CARBURATEUR DOIT ÊTRE RÉGLÉ pour éviter de graves dommages au moteur. Voir «Réglage du carburateur» dans le manuel d'utilisation de l'outil.

GUIDE DE CONFIGURATION SRM/PAS/SB AVEC LAME*

POUR UTILISER CES LAMES		Lames plastique de désherbage Pro Maxi-Cut	Lames plastique rigides de désherbage Tri-Cut	Lames métalliques de désherbage Tri-Cut/8 dents	Lames métalliques de débroussaillage 80 dents / de défrichage 22 dents
Installer impérativement ces pièces	Poignée	Poignée en boucle avec ou sans barre de protection	Poignée en boucle avec barre de protection, ou poignée en U	Poignée en boucle avec barre de protection, ou poignée en U	Poignée en U
	Pare-débris	Pare-débris en métal	Pare-débris en métal	Pare-débris en métal	Pare-débris en métal
	Bandoulière	Bandoulière	Bandoulière	Bandoulière	Bandoulière****
	Visserie de montage de lame	Plaque supérieure et rondelle plate	Plaque supérieure et coupelle	Plaques de lame supérieure/inférieure**	Plaques de lame supérieure/inférieure**
Écrou hexa		Écrou hexa	Écrou hexa	Écrou hexa	
Goupille fendue neuve***		Goupille fendue neuve***	Goupille fendue neuve***	Goupille fendue neuve***	

* AVERTISSEMENT ! NE PAS INSTALLER DE LAMES SUR LES TAILLE-BORDURES GT (ARBRE MOTEUR INCURVÉ)

** Le diamètre d'arbre de la plaque de lame supérieure doit correspondre à celui des lames métalliques.

*** Goupille fendue neuve requise à chaque installation de lame.

**** Une double bandoulière est nécessaire pour les débroussailleuses d'un poids à sec (sans carburant) supérieur à 7,5 kg.

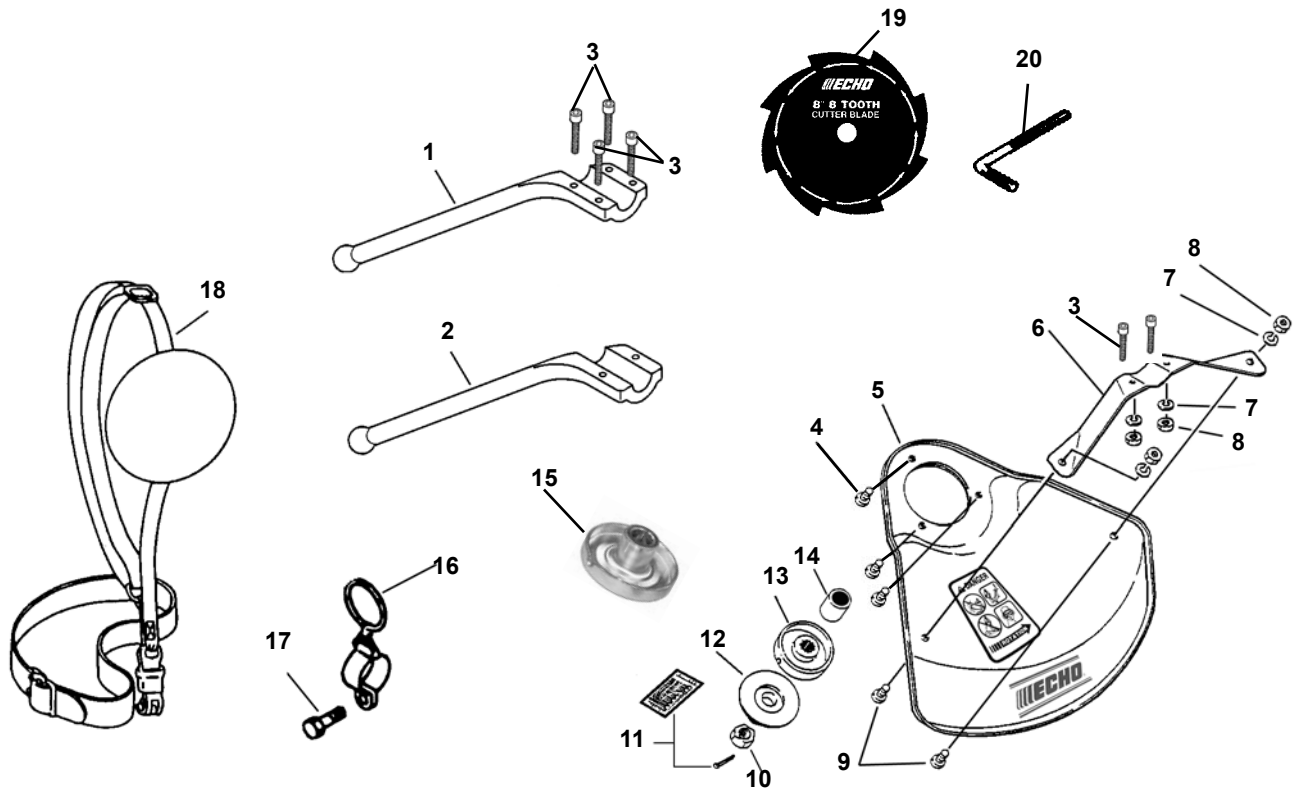
CONTENU DE KIT

1. Barre de barrière - trou 4
2. Barre de barrière - trou 2
3. Vis 5x35mm (6)
4. Vis 5x10mm (3)
5. Pare-débris en métal
6. Support en Pare-débris
7. Rondelle à ressort 5mm (4)
8. Écrous 5mm (8)
9. Vis 5x8mm (2)
10. Écrous 10, main gauche
11. Goupille fendue 2x22 (10)
12. Plaque adaptrice, inférieure
13. Plaque adaptrice, supérieur (courte)
14. Collier
15. Plaque adaptrice, supérieur (longue)
16. Anneau de harnais
17. Boulon 5x12mm
18. Bandoulière avec crochet à décrochage rapide
19. Lame (**Kit pièce n° 99944200422 seulement**)
20. Clé en L Torx T27

X7672230403

X767000193
06/10

2 INSTRUCTION DE MONTAGE LE KIT DE GUIDON/CONVERSION AUX LAMES

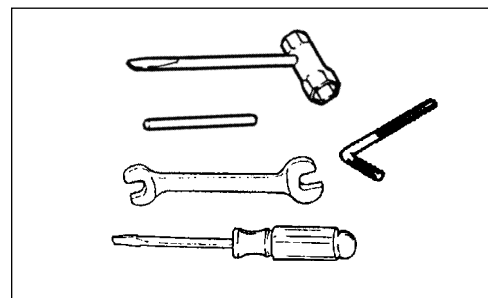


INSTALLATION DU PARE-DÉBRIS EN MÉTAL

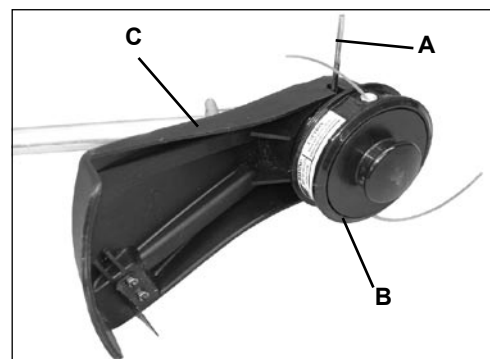
Outils nécessaires : Clé plate de 8 x 10 mm, tournevis, outil combiné, Clé en L Torx T27, outil de blocage

Pièces nécessaires : Pare-débris en métal et son support,

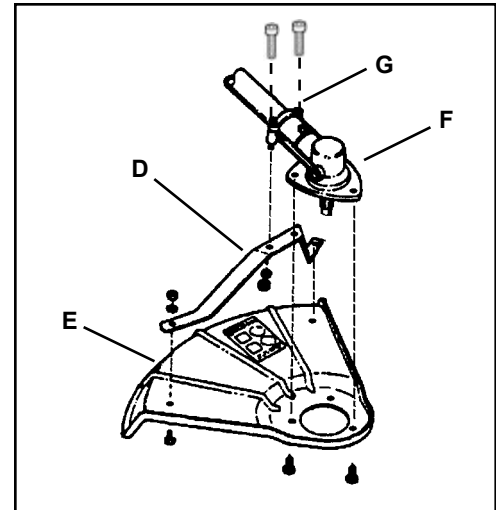
- 3 vis de 5 x 10 mm (entre le pare-débris et le carter d'engrenages).
- 2 vis de 5 x 8 mm, 2 écrous de 5 mm, 2 rondelles frein de 5 mm (entre le support et le pare-débris).
- 2 vis de 5 x 35 mm, 2 écrous de 5 mm, 2 rondelles frein (entre le support et le carter d'engrenages).



1. Le cas échéant, retirer la tête à ligne nylon, la plaque supérieure, plaque de pare-débris et le pare débris.
 - a. Aligner le trou de blocage (A) de la plaque supérieure sur l'encoche du bord du carter d'engrenages et insérer l'outil de blocage de la tête de coupe.
 - b. Enlevez la tête de coupe (B) sur l'arbre en la tournant dans le sens antihoraire jusqu'à la tête est éteinte complètement l'arbre de PDF.
 - c. Retirer l'outil de blocage.
 - d. Retirer les trois vis maintenant la plaque de pare-débris et le pare-débris en plastique (C) sur le carter d'engrenages.
 - e. Conserver la tête de ligne, la plaque de fixation supérieure, la plaque de pare-débris et le pare-débris en plastique pour pouvoir repasser au mode de fonctionnement avec tête de coupe à ligne nylon.



2. Installer le support (D) sur le pare-débris (E) et monter l'ensemble au-dessous du carter d'engrenages (F) à l'aide des boulons et écrous fournis, sans les serrer.
3. Retirer les vis de maintien (G) du boîtier de transmission et attacher sans serrer le support (D) au boîtier de transmission (F) avec les deux jeux de vis de 5 x 35 mm, écrous et rondelles frein fournies dans le kit.
4. Serrer toute la boulonnerie du pare-débris.

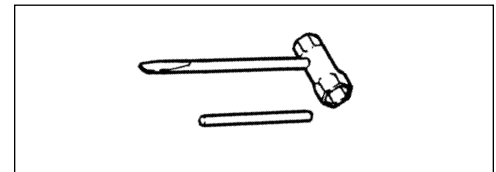


INSTALLATION DE LA LAME EN OPTION

Kit 99944200418 - Lame non incluse

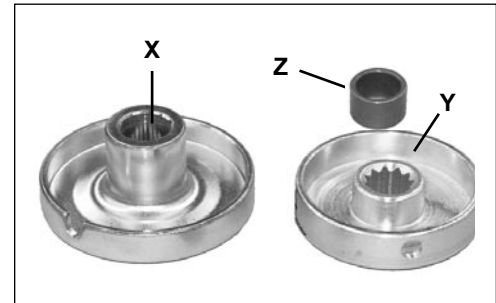
Kit 99944200422 - Lame incluse

Outils nécessaires : Outil de blocage, outil combiné.
Pièces nécessaires : Plaque supérieure avec guide de 20 mm, plaque inférieure, écrou de 10 mm à pas à gauche, goupille fendue, lame.

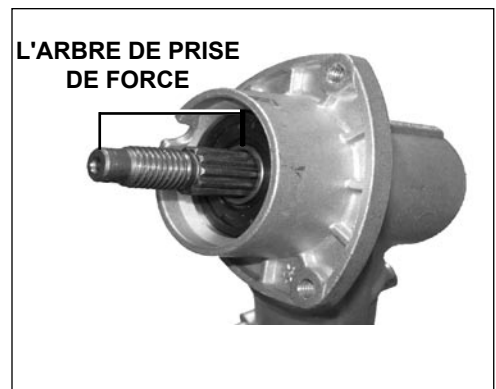


IMPORTANT

Ce kit peut être installé sur plusieurs différents types de boîtiers de transmission. Une plaque de fixation supérieure longue (X), une plaque de fixation supérieure courte (Y) et un collier d'arbre (Z) de 10 mm, inclus dans le kit, peuvent être nécessaires pour l'installation correcte de la lame. Si la bonne plaque de fixation supérieure n'est pas installée, la transmission se bloquera. Voir les instructions de montage ci-dessous pour identifier la plaque de fixation supérieure.



1. Déterminer le type de boîtier de transmission installé sur l'outil.
 - Mesurer l'arbre de prise de force. S'il fait 32 mm, passer à l'étape 2. S'il fait 42 mm, passer à l'étape 3. S'il fait 45 mm, passer à l'étape 4.
2. Monter la plaque de fixation supérieure courte (Y) sur l'arbre de prise de force.
3. Monter le collier d'arbre (Z), puis la plaque de fixation supérieure courte (Y) sur l'arbre de prise de force.
4. Monter la plaque de fixation supérieure longue (X) sur l'arbre de prise de force.



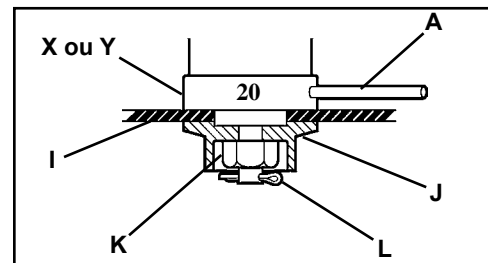
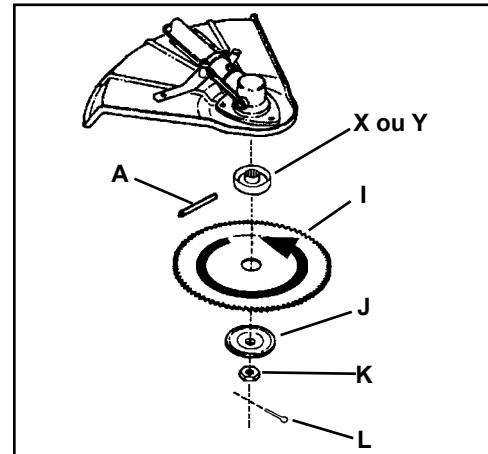
4 INSTRUCTION DE MONTAGE LE KIT DE GUIDON/CONVERSION AUX LAMES

5. Installer la lame (I) sur le guide de la plaque supérieure. Les lames doivent être installées de manière à ce que la flèche de sens de rotation est orienté sur la carter d'engrenages. Assujettir la lame avec la plaque de fixation inférieure (J) et l'écrou 10 mm (K). Tourner l'écrou vers la gauche pour le serrer sur l'arbre de prise de force.
6. Aligner le trou de la plaque supérieure sur l'encoche du carter d'engrenages et insérer l'outil de blocage (A) pour empêcher l'arbre cannelé de tourner. La flèche du carter d'engrenages pointe vers l'encoche. Serrer fermement l'écrou de 10 mm.
7. Insérer la goupille fendue (L) dans le trou de l'arbre de prise de force et replier ses pattes vers la gauche sur l'arbre, pour bloquer l'écrou de 10 mm.

IMPORTANT

Ne jamais réutiliser une goupille fendue, en installer une nouvelle chaque fois qu'une lame est installée ou remplacée.

8. Retirer l'outil de blocage.

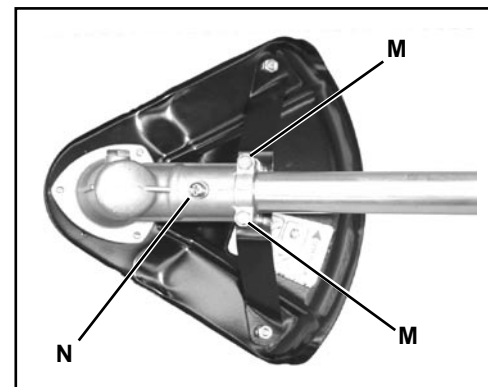


INSTALLATION DU BRIDE DE HARNAIS

REMARQUE

Sur certains modèles un bride de harnais doit être installé. Si l'outil n'est pas doté de ce collier, procéder comme suit.

1. Retirer le pare débris et le carter d'engrenages en un seul bloc.
 - a. Desserrer les deux (2) vis (M) de fixation du carter d'engrenages sur le boîtier de l'arbre moteur.
 - b. Retirer la vis (N) de guidage du dessus du carter d'engrenages.
 - c. Séparer l'ensemble pare-débris et carter d'engrenages de l'arbre moteur.



REMARQUE

Empêcher le câble d'entraînement flexible de glisser hors du logement d'arbre moteur. Si le câble glisse hors du logement, le nettoyer et le lubrifier avec de la graisse au lithium avant de le remettre en place.

2. Retirer la poignée avant.
 - a. Retirer les vis et écrous, ainsi que la plaque d'appui de la poignée.
 - b. Retirer la poignée.
3. Installer le collier.
 - a. Écarter légèrement le collier et le faire glisser vers le haut de l'arbre moteur.
 - b. Ne pas encore serrer le collier.



INSTALLATION DE LA POIGNÉE/BARRE DE BARRIÈRE

REMARQUE

La barre de barrière doit être installée lorsque des lames de coupe sont utilisées. Il n'est pas nécessaire d'installer la barre de protection sur les modèles équipés de poignées en U.

SRM avec poignées avant à 4 vis

1. Positionne la poignée avant sur l'arbre et installer la barre de barrière au moyen des quatre (4) vis 5x35 mm et quatre (4) nouveaux écrous fournis dans le kit. La poignée doit se trouver à au moins 25 cm du centre de la prise de poignée arrière.
2. Mettre la poignée avant sur une position d'utilisation confortable et serrer fermement les vis.

SRM avec poignées avant à 2 vis

1. Placer la poignée avant sur l'arbre et installer la barre de barrière au moyen des deux vis de 5 x 35 mm fournies dans le kit. La poignée doit se trouver à au moins 25 cm du centre de la prise de poignée arrière.
2. Mettre la poignée avant sur une position d'utilisation confortable et serrer fermement les vis.

REMARQUE

La barre de barrière n'est pas une poignée.

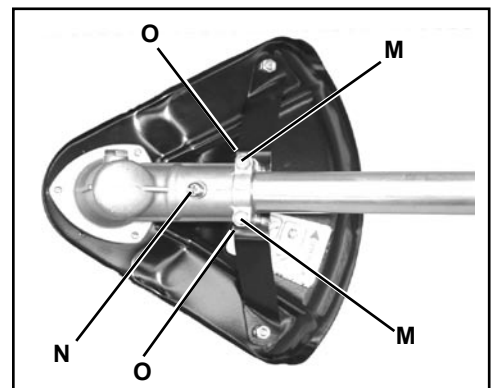


INSTALLATION DU PARE DÉBRIS ET DU CARTER D'ENGRENAGES

1. Pousser le carter d'engrenages sur l'extrémité de l'arbre moteur en veillant à bien engager le câble d'entraînement dans le carter d'engrenages.
2. Placer le carter d'engrenages sur l'arbre moteur et installer la vis de guidage (N).
3. Serrer les deux (2) vis latérales du collier (M).

IMPORTANT

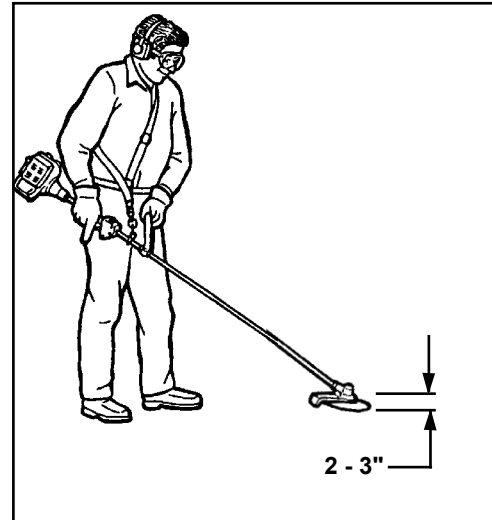
Le côté plat des rondelles (O) doit être contre l'arbre d'entraînement.



6 INSTRUCTION DE MONTAGE LE KIT DE GUIDON/CONVERSION AUX LAMES

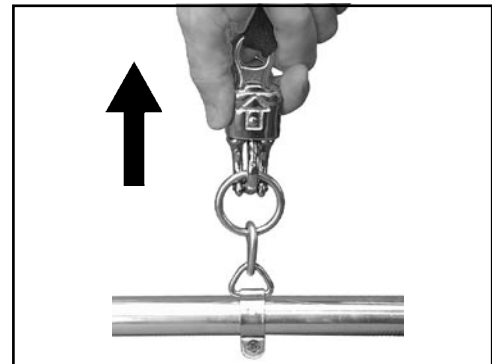
EQUILIBRAGE DE L'OUTIL

1. Mettre le harnais sur l'épaule et y accrocher l'outil.
2. Faire glisser le collier du harnais vers le haut ou vers le bas jusqu'à ce que l'outil soit équilibré, la tête de coupe se trouvant à environ 5 - 7,5 cm du sol.
3. Serrer la vis du collier.



REMARQUE

En cas d'urgence, le taille-bordures/dé broussailleuse peut être libéré le du harnais en tirant vers le haut sur le collier rapide.



NOTES
NOTAS
REMARQUES

NOTES
NOTAS
REMARQUES

NOTES
NOTAS
REMARQUES

NOTES
NOTAS
REMARQUES

**NOTES
NOTAS
REMARQUES**

ECHO CONSUMER PRODUCT SUPPORT: If you require assistance or have questions concerning the application, operation or maintenance of this product you may call the ECHO Consumer Product Support Department at 1-800-673-1558 from 8:30 am to 4:30 pm (Central Standard Time) Monday through Friday. Before calling, please know the model and serial number of your unit to help your Consumer Product Support Representative.

REPLACEMENT MANUALS: Operator's, Parts, and Safety Manuals may be obtained from ECHO, or may be downloaded free from ECHO's website. Make sure you know the model number and serial number of your unit so you can obtain the correct manual.

ASISTENCIA AL CLIENTE DE ECHO: Si usted requiere asistencia o tiene preguntas concernientes a la aplicación, operación, o mantenimiento de este producto llame al departamento de asistencia al cliente de ECHO al 1-800-673-1558 de 8:30 am. a 4:30 pm. (Hora del Centro) de Lunes a Viernes Antes de llamar por favor saber el modelo y numero de serie de su unidad para ayudar a su representante de asistencia al cliente.

MANUALES DE REPUESTO: Se puede obtener los manuales del operador, piezas y seguridad de ECHO, o se puede descargar gratis del sitio web de ECHO. Asegúrese de que sepa el número de modelo y el número de serie de su unidad para que pueda obtener el manual correcto.

SERVICE APRÈS-VENTE ECHO: Pour toute assistance ou question concernant l'application, l'utilisation ou l'entretien de ce produit, appeler le service après-vente ECHO au 1-800-673-1558, de 08:30 à 16:30 heures (heure normale du centre), du lundi au vendredi. Avant d'appeler, veiller à disposer des numéros de modèle et de série de l'unité afin d'aider votre représentant du service après-vente.

MANUELS DE REMPLACEMENT : Des manuels d'utilisation, catalogues de pièces et manuels de sécurité peuvent être achetés chez les concessionnaires ECHO ou commandés directement chez ECHO. Veiller à toujours fournir les numéros de modèle et de série de la machine pour être sûr d'obtenir le manuel approprié.


ECHO, INCORPORATED
400 OAKWOOD ROAD
LAKE ZURICH, IL 60047 USA
PHONE: 1-800-673-1558
www.echo-usa.com

Free Manuals Download Website

<http://myh66.com>

<http://usermanuals.us>

<http://www.somanuals.com>

<http://www.4manuals.cc>

<http://www.manual-lib.com>

<http://www.404manual.com>

<http://www.luxmanual.com>

<http://aubethermostatmanual.com>

Golf course search by state

<http://golfingnear.com>

Email search by domain

<http://emailbydomain.com>

Auto manuals search

<http://auto.somanuals.com>

TV manuals search

<http://tv.somanuals.com>