

ECLIPSE®

SPEAKER

TD508II_{WH}

TD510_{WH}

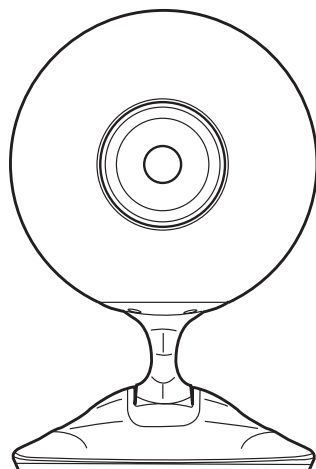
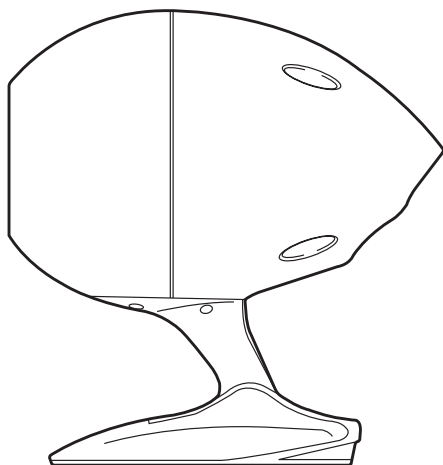
TD508II_{SU}

TD510_{SU}

TD508II_{BK}

TD510_{BK}

取扱説明書



お買いあげいただき、まことにありがとうございました。

この取扱説明書をよくお読みのうえ、正しくお使いください。

ご使用前に、「安全に正しくお使いいただくために」を必ずお読みください。

この取扱説明書は、保証書とともに、いつでも見ることができる所に、必ず保管してください。

FUJITSU TEN

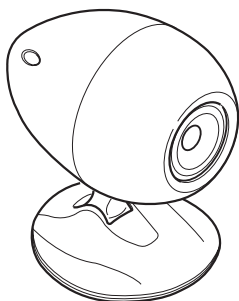
はじめに

目次

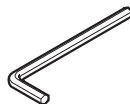
安全に正しくお使いいただくために	3
使用上のご注意	4
各部の名称と働き及び接続	5
スピーカの角度調整方法	6
保護ネットの取付方法	8
お手入れ/仕様	9
保証とアフターサービス	10

付属品

スピーカ×1



六角レンチ×1



ロゴシール×1



保護ネット×1



取扱説明書×1

保証書

* この商品は、タイムドメイン理論に基づくスピーカです。

《タイムドメイン理論とは?》

タイムドメイン理論とは、音の波形が出てから消えるまでの、時間的な変化を正しく再現し、再生される音の波形を限りなく原音に忠実に近づけるために生まれた理論です。この理論によって時間領域（タイムドメイン）での再現性を向上させたタイムドメインオーディオシステムは、音の定位や演奏家が音楽に込めた繊細微妙な表現が、より忠実に再生できるようになりました。

安全に正しくお使いいただくために

ご使用の前に

この取扱説明書および製品への表示では、製品を安全に正しくお使いいただき、お客様や他の人々への危害や財産への損害を未然に防止するために、以下の表示をしています。その表示と内容をよく理解してから本文をお読みください。

警告

この表示を無視して、誤った取扱をすると、人が死亡または重傷を負う可能性が想定される内容を示しています。

注意

この表示を無視して、誤った取扱をすると、人が傷害を負う可能性が想定される内容および物的損害のみの発生が想定される内容を示しています。

警告

本製品を高所に設置しない。落下して怪我の原因となります。

この製品のキャビネットは、開けないでください。

感電やけがの原因となります。内部の点検・調整・修理は、当社窓口にご相談ください。

また、この製品を改造しないでください。火災・感電の原因となります。

風呂場や雨にあたる所、湿気の多い所では使用しない。火災・感電の原因となります。雨天、降雪中、海岸、水辺での使用は特にご注意ください。この製品の上や近くに花びん、植木鉢、コップ、化粧品、薬品や水などの入った容器または小さな金属物を置かないでください。内部に水や異物が入った場合、火災・感電の原因となります。

注意

本製品は、水平でしっかりとした場所に設置する。不安定な場所に設置すると転倒して怪我の原因となることがあります。

本製品に寄りかかったりしない。特にお子様にはご注意ください。倒れたりこわれたりして怪我の原因となることがあります。

使用上のご注意

電源を入れる前、または入力切換を行う前には、必ず音量を最小にしてください。
突然の大出力により、接続されたスピーカーシステムを破損させる原因となります。

楽しい音楽も場所によっては気になるものです。ご近所のご迷惑にならないよう、適度な音量でお楽しみください。

特に、夜間などは小さな音量でも周囲にはよく通るものです。
お互いに心を配り、快い生活環境を守りましょう。

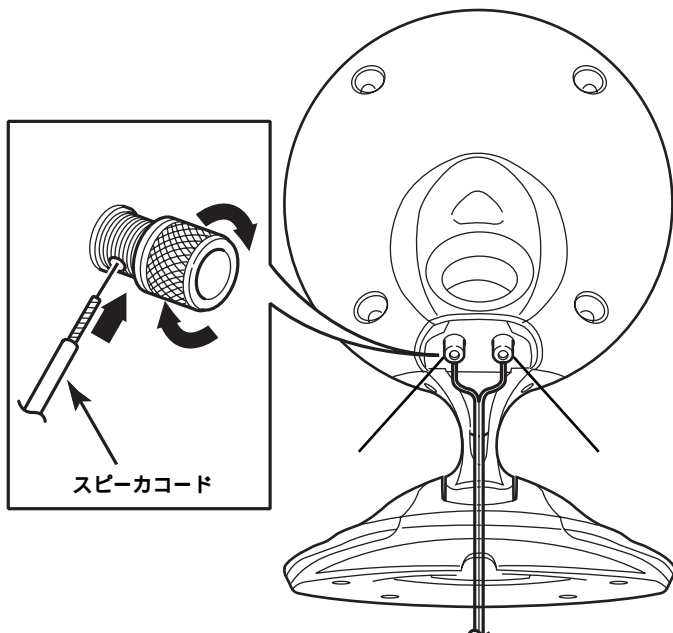
スピーカは、必ずアンプの電源を切った状態で接続してください。

本機を倒さないように注意してください。

本機の汚れは、中性洗剤を柔らかい布に含ませて軽く拭いてください。
シンナー、ベンジンなどは使わないでください。

各部の名称と働き及び接続

本取扱説明書に記載されているイラストはTD510用ですが、各機能はTD508 と共通になっております。



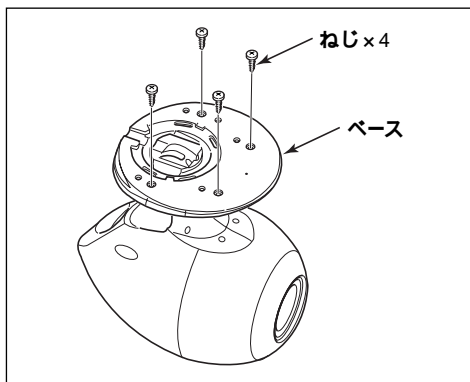
、 スピーカ入力端子

スピーカコードの端をスピーカ入力端子の穴に差し込み、固定して下さい。

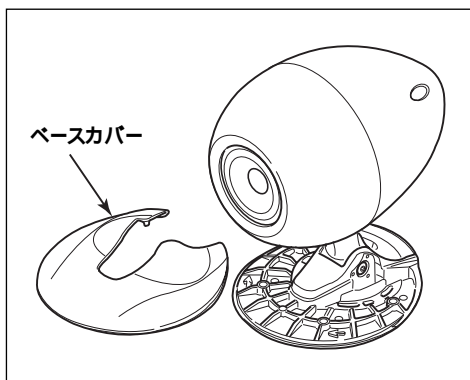
接続の際には、スピーカコードの端等が隣の端子に触れることのないよう、確実に固定してください。

スピーカの角度調整方法

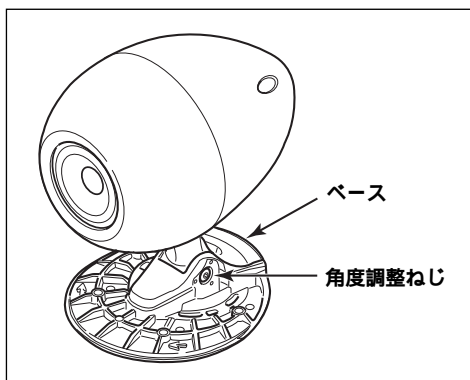
[1] スピーカの角度調整について



ベース底面のねじを外します。



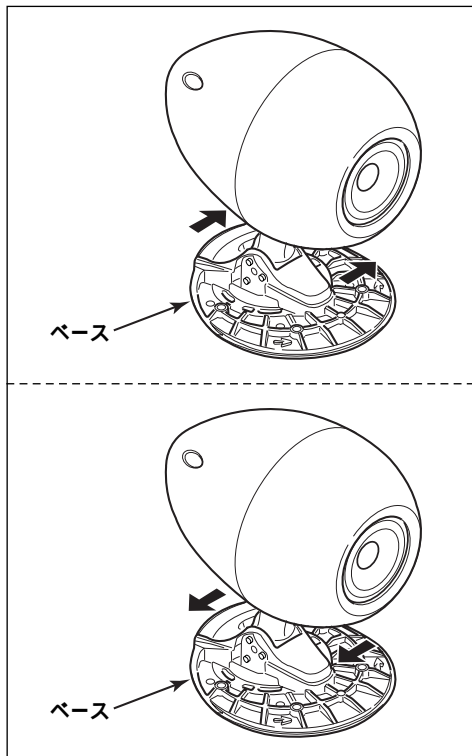
ベースカバーを取り外します。



付属の六角レンチで角度調整ねじをゆるめます。


👉 アドバイス

角度調整は、スピーカを横にしてベースを動かして調整して下さい。



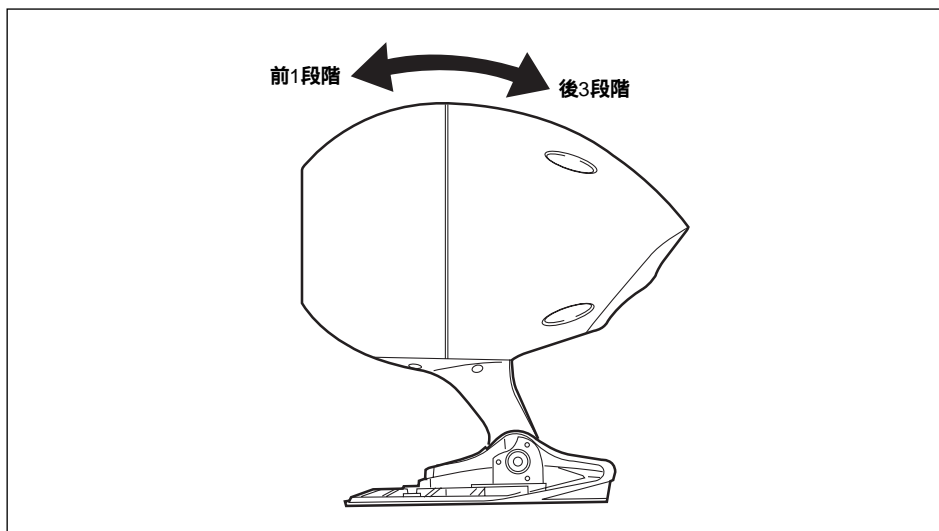
スピーカを図の矢印の方向へ少しずらし、ベースのツメのかかりをゆるめま
す。

スピーカの角度をお好みの位置に調整し、スピーカを左側へ少しずらし、ツメのかかりが確実にかかっている事を確認し、角度調整ねじを確実に締め付けて下さい。

 アドバイス

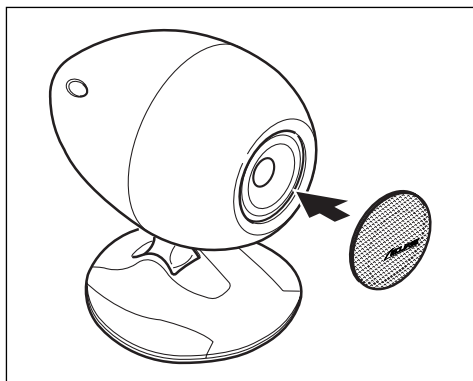
角度調整は、スピーカを横にしてベースを動かして調整して下さい。

[2] 角度調整図



保護ネットの取付方法

[1] 保護ネットの取付について



図のように保護ネットを取付けます。

— アドバイス —

保護ネットは、スピーカを使用しない時や、お客様のお好みにより取付けてください。

お手入れ / 仕様

お手入れ

お手入れする前には、必ず電源を切り、電源コードをコンセントから抜いてください。

この製品の汚れは、やわらかい布で軽く拭き取ってください。

汚れがひどいときは、水にひたした布をよくしぼって拭き取り、乾いた布で仕上げてください。

この製品を、ベンジンやシンナー系の液体で拭かないでください。

キャビネット表面を傷める原因となります。



動作に異常が起きたとき

この製品を使用中に、強い外来ノイズ（過大な衝撃、静電気、落雷による電源電圧の異常等）を受けた場合、または誤った操作をした場合に、正しい動作をしなくなるなどの現象が発生することがあります。

そのようなときは、アンプ側のPOWER（電源）ボタンを一度、「切」にしてください。再び電源を入れ、正常な動作に戻ることを確認してください。

（引き続き異常が発生する場合は、当社窓口へご連絡ください。）

WEEE指令に関するお知らせ

本品はWEEE指令により、2005年8月13日以降にEU加盟国で販売される場合、WEEEマークの表示が義務付けられている製品です。

本品をEU加盟国内で廃棄する際には、販売店による引取りなど、必ず各国の法律に従って下さい。

本品はEU加盟国内でも販売しております。

2005年8月現在、日本国内の廃却に関する法律はありません。

WEEE : Waste Electrical and Electronic Equipment.

仕様

仕様および外観は、改良のため予告なく変更することがあります。ご了承ください。

TD508

口径 : 8cm
 方式 : パスレフ・ボックス
 許容入力 : 定格12W / 最大24W
 インピーダンス : 8
 外形寸法 : W160 × D228 × H240 (mm)
 質量 : 約3kg

TD510

口径 : 10cm
 方式 : パスレフ・ボックス
 許容入力 : 定格20W / 最大40W
 インピーダンス : 6
 外形寸法 : W286 × D363 × H373 (mm)
 質量 : 約8.5kg

保証とアフターサービス

保証書（別添）

保証書は内容をよくお読みの後、大切に保存してください。

保証期間

お買いあげの日から1年間です。
保証期間中でも有料になることがありますので、保証書をよくお読みください。

補修用性能部品の最低保有期間

この商品の補修用性能部品の最低保有期間は、製造打切後8年です。

この期間は、通商産業省の指導によるものです。

補修用性能部品とは、その製品の機能を維持するために必要な部品です。

修理及びご不明な点に関するご相談は

下記「富士通テン株式会社 ECLIPSE TDインフォメーション」にお問い合わせください。

富士通テン株式会社

ECLIPSE TDインフォメーション

フリーダイヤル：0120-02-7755

受付時間：午前10:00～12:00、

午後1:00～5:00

（土・日・祝祭日・弊社休業日を除く）

電子メールアドレス：TD-info@tm.ten.fujitsu.com

修理を依頼されるときは


保証期間中

修理に際しましては保証書をご提示ください。

保証書の規定に従って修理させていただきます。

保証期間が過ぎているときは

修理して使用できる場合には、ご希望により有料で修理させていただきます。

長年ご使用のオーディオ機器の点検を！	
 <p>愛情点検</p>	<p>このような症状はありませんか？</p> <p>電源コードやプラグが異常に熱い コゲくさい臭いがする 電源コードに深いキズや変形がある その他の異常や故障がある</p>

ご使用中止
<p>故障や事故防止のため、電源スイッチを切り、電源コードをコンセントから抜いて、必ず点検をご依頼ください。なお、点検・修理に要する費用は、当社窓口にご相談ください。</p>



090001-1478A700
0510MT(F)

Free Manuals Download Website

<http://myh66.com>

<http://usermanuals.us>

<http://www.somanuals.com>

<http://www.4manuals.cc>

<http://www.manual-lib.com>

<http://www.404manual.com>

<http://www.luxmanual.com>

<http://aubethermostatmanual.com>

Golf course search by state

<http://golfingnear.com>

Email search by domain

<http://emailbydomain.com>

Auto manuals search

<http://auto.somanuals.com>

TV manuals search

<http://tv.somanuals.com>