



PD708B

MANUAL DE INSTRUCCIONES

Contenido

Advertencias y precauciones.....	2
Importantes instrucciones de seguridad.....	3
Contenido del paquete y Características.....	4
Información de corriente y baterías.....	5
Reproducir un DVD o CD.....	6
Programar un DVD o CD.....	7
Usar la salida de vídeo/audio.....	8
Usar la entrada de vídeo/audio.....	9
Controles y Definiciones.....	10-14
Menú de ajustes.....	15
Información de servicio.....	16

ADVERTENCIAS Y PRECAUCIONES

PRECAUCIÓN: PARA PREVENIR DESCARGAS ELÉCTRICAS, INSERTE COMPLETAMENTE LA PUNTA MÁS ANCHA DE LA CLAVIJA EN LA RANURA ANCHA.



El símbolo de un rayo con cabeza de flecha dentro de un triángulo equilátero pretende alertar al usuario sobre la presencia de "voltaje peligroso" no aislado dentro de la carcasa del producto que puede ser de magnitud suficiente como para constituir un riesgo de descarga eléctrica para las personas.



El signo de exclamación dentro de un triángulo equilátero pretende alertar al usuario acerca de la presencia de importantes instrucciones de uso y mantenimiento (de servicio) en los impresos que acompañan este aparato.



Este producto utiliza un láser de Clase 1 para leer discos compactos. Este reproductor de discos compactos por láser está equipado con interruptores de seguridad para evitar exposición cuando la puerta CD esté abierta y el sistema de cerrado vencido. Hay radiación láser invisible cuando la tapa del reproductor CD esté abierta y el sistema de cerrado haya fallado o haya sido vencido. Es muy importante que evite en todo momento exposición directa al rayo láser. Por favor no intente vencer o saltarse los interruptores de seguridad.

PRECAUCIÓN: PARA PREVENIR DESCARGAS ELÉCTRICAS, INSERTE COMPLETAMENTE LA PUNTA ANCHA DE LA CLAVIJA EN LA RANURA ANCHA.

Para reducir el riesgo de descargas eléctricas e incendios, no quite la cubierta (o parte trasera) de la unidad. Refiera todo trabajo de servicio a personal de servicio calificado.

ADVERTENCIA: Los cambios o modificaciones hechos a esta unidad que no hayan sido expresamente aprobados por la parte responsable del cumplimiento pueden anular la autoridad del usuario para utilizar el equipo.

ADVERTENCIA: Existe peligro de explosión si intenta cargar baterías alcalinas estándares en la unidad. Utilice exclusivamente baterías recargables NiMH.

PRECAUCIÓN: Existe riesgo de explosión si la batería se cambia incorrectamente. Cambie únicamente por una batería igual o equivalente.

ADVERTENCIA: La batería del mando tipo botón contiene mercurio. No la tire a la basura, en lugar de ello reciclela o deséchela como material peligroso.

ADVERTENCIA: Las baterías Li-ion, como todas las baterías recargables, son reciclables y deberán reciclarse y no desecharse en la basura doméstica normal. Contacte a su gobierno local para conocer las prácticas de reciclaje de su zona. Nunca deberán incinerarse ya que podrían explotar.

ADVERTENCIA: Usar esta unidad cerca de iluminación fluorescente puede ocasionar interferencias con el uso del mando. Si la unidad se comporta irregularmente, aléjese de cualquier iluminación fluorescente, ya que esto puede ser la causa.

NOTA: Este equipo ha sido probado y cumple con los límites correspondientes a un equipo digital de Clase B, según lo señalado en la Parte 15 de las Normas FCC (la Comisión Federal de Comunicaciones de EE. UU.). Estos límites están diseñados para proporcionar protección razonable contra interferencias perjudiciales en una instalación residencial. Este equipo genera, utiliza y puede emitir energía de frecuencias de radio y, si no es instalado y usado de acuerdo a las instrucciones, puede causar interferencias perjudiciales en las comunicaciones de radio. Sin embargo, no hay garantía de que no ocurrirán las interferencias en una instalación determinada. Si este equipo causa interferencias perjudiciales en la recepción de radio o televisión, que se pueden identificar encendiendo y apagando el equipo, recomendamos al usuario que intente solucionar las interferencias tomando una o más de las siguientes medidas:

- Cambiar la orientación o posición de la antena receptora.
- Aumentar la separación entre el equipo y el receptor.
- Conectar el equipo a una toma de un circuito diferente del que está conectado el receptor.
- Consultar al proveedor o a un técnico de radio/TV con experiencia para recibir ayuda.

Cuando se use la clavija de alimentación o un adaptador de aparatos como mecanismo de desconexión, el mecanismo debe permanecer fácilmente accesible.

Importantes instrucciones de seguridad

- 1. Lea las instrucciones** - Todas las instrucciones de uso y seguridad deben leerse antes de utilizar el producto.
- 2. Conserve las instrucciones** - Las instrucciones de uso y seguridad deben conservarse para futuras consultas.
- 3. Respete las advertencias** - Todas las advertencias en el producto y las instrucciones de seguridad deben respetarse.
- 4. Siga las instrucciones** - Todas las instrucciones de uso y seguridad deben seguirse.
- 5. Limpieza** - Desconecte este producto de la toma de corriente antes de limpiar. No utilice líquidos limpiadores ni limpiadores de aerosol. Limpie sólo con un paño seco.
- 6. Accesorios/acoples** - Absténgase del uso de accesorios/acoples no recomendados por el fabricante del producto, ya que estos podrían ocasionar riesgos.
- 7. Agua y humedad** - No utilice este producto cerca de agua - por ejemplo, cerca de una bañera, lavamanos, fregadero, pila para lavar, en un sótano húmedo, cerca de una piscina y lugares semejantes. El aparato no debe exponerse a goteos ni salpicaduras y no deben colocarse objetos con líquidos, como jarrones, sobre el aparato.
- 8. Bases** - No coloque este producto en un mueble móvil inestable, tripode, repisa o mesa. El producto puede caerse, ocasionando un daño serio a un niño o adulto, o al producto mismo. Utilícelo únicamente con un mueble móvil, base, tripode, repisa o mesa recomendado por el fabricante o vendido con el producto. El montaje del producto debe seguir las instrucciones del fabricante, y los accesorios de montaje utilizados deben ser recomendados por el mismo.
- 9.** Utilícelo únicamente con un mueble móvil, base, tripode, repisa o mesa recomendados por el fabricante o vendido con el producto. Cuando utilice un mueble móvil, tenga cuidado al mover la combinación del producto con un mueble móvil para evitar daños a causa de un vuelco.

Véase la figura:



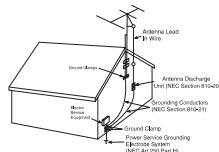
- 10. Ventilación** - Las ranuras y aberturas del aparato son para su ventilación y para asegurar un funcionamiento confiable, evitando sobrecalentamiento. Estas aberturas no deben cubrirse ni bloquearse. Las aberturas nunca deberán bloquearse al colocar el producto sobre una cama, sofá, alfombra o superficies similares. Este producto no debe colocarse en instalaciones empotradas como estanterías o repisas a menos que exista una ventilación adecuada o se hayan seguido las instrucciones del fabricante.
- 11. Suministro eléctrico** - Este producto sólo debe utilizarse con el tipo de suministro eléctrico indicado en la etiqueta de clasificación. Si no está seguro del tipo de suministro eléctrico de su casa, consulte con su distribuidor del producto o compañía eléctrica local. En el caso de productos que utilicen corriente por baterías, u otros fuentes, consulte las instrucciones de uso.
- 12. Toma de tierra o polarización** - Este producto podría estar equipado con una clavija AC polarizada (una clavija que tiene una punta más ancha que la otra). Esta clavija sólo puede insertarse en la toma de corriente de una sola forma. Esta es una medida de seguridad. Si no puede insertar completamente la clavija en la toma, intente voltear la clavija. Si aún no puede insertarla, contacte un electricista

para reemplazar la toma obsoleta. No anule el propósito de seguridad de la clavija polarizada.



Advertencias alternativas - Este producto está equipado con una clavija tipo toma de tierra, una clavija una punta (de toma de tierra) adicional. Esta clavija sólo puede insertarse en una toma de corriente tipo toma de tierra. Esta es una medida de seguridad. Si no puede insertar la clavija en la toma, contacte un electricista para que reemplace la toma obsoleta. No anule el propósito de seguridad de la clavija tipo toma de tierra.

- 13. Protección del cable de alimentación** - Los cables de alimentación deben guiarse de modo que no sean susceptibles de ser pisados o pellizcados por objetos colocados sobre o contra ellos, especialmente en las clavijas, tomas y el lugar donde salen del aparato.
- 14. Clavija acoplada protectora** - El producto está equipado con una clavija acoplada con protección contra sobrecargas. Se trata de una medida de seguridad. Consulte el manual de instrucciones para sustituir o reajustar el dispositivo protector. Si necesita cambiarse la clavija, asegúrese de que el técnico de servicio haya utilizado una clavija sustituta especificada por el fabricante que tenga la misma protección contra sobrecarga que la clavija original.
- 15. Toma de tierra de antena exterior** - Si una antena exterior está conectada con el receptor, asegúrese de que el sistema de antena tome tierra para facilitar cierta protección contra subidas de tensión y acumulación de cargas estáticas. El Artículo 810 del Código Eléctrico Nacional (NEC), ANSI/NFPA 70, proporciona información relativa a cómo efectuar la toma de tierra de la torre y de la estructura de soporte, toma de tierra del cable-guía a una unidad de descarga de antena, el tamaño de los conductores de tierra, la ubicación de la unidad de descarga de antena, la conexión a los electrodos de tierra y los requisitos para los electrodos de tierra.

Véase la figura:

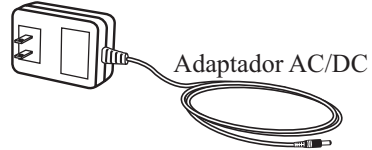
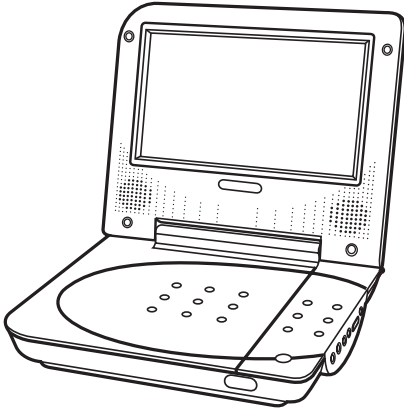


- 16. Tormentas eléctricas** - Para mayor protección del aparato durante tormentas eléctricas, o cuando deja de usarse durante largos periodos de tiempo, desconéctelo de la toma de corriente de la pared y desconecte el sistema de antena o cables. Esto prevendrá daños al producto debido a rayos y subidas de tensión.
- 17. Líneas de corriente** - No se debe instalar un sistema de antena exterior en las proximidades o por encima de líneas de corriente u otros circuitos eléctricos o de luz, o allí donde pueda caer sobre dichas líneas de corriente o circuitos. Cuando instale un sistema de antena exterior, extreme las precauciones para evitar tocar las líneas de corriente o circuitos, ya que el contacto con ellos puede resultar mortal.
- 18. Sobrecargas** - No sobrecargue las tomas de pared, alargadores o distribuidores integrales ya que puede resultar en riesgos de incendio o descargas eléctricas.
- 19. Introducción de objetos o entrada de líquidos** - Nunca inserte objetos de ningún tipo dentro de este aparato a través de las aberturas ya que pueden tocar puntos de voltaje peligroso o partes de cortocircuito y resultar en incendios o descargas eléctricas. Nunca derrame líquidos de ningún tipo sobre el producto.

- 20. Reparación y mantenimiento** - No intente reparar este producto usted mismo puesto que al abrir o quitar cubiertas puede exponerse a voltajes peligrosos u otros peligros. Refiera todo trabajo de reparación y mantenimiento a personal de servicio calificado.
- 21. Daños que requieren reparación** - Desconecte este producto de la toma de pared y refiera el trabajo de servicio a personal de servicio calificado en las siguientes condiciones:
 - a) Cuando el cable de alimentación o la clavija tengan daños,
 - b) Si se ha derramado líquido, o han caído objetos dentro del producto,
 - c) Si el producto ha sido expuesto a lluvia, agua o humedad.
 - d) Si el producto no funciona correctamente siguiendo las instrucciones de uso. Ajuste únicamente aquellos controles que estén contenidos dentro de las instrucciones de uso ya que un ajuste equivocado de otros controles puede resultar en daños y frecuentemente se necesita trabajo extensivo de parte de un técnico calificado para lograr restaurar el funcionamiento normal del producto.
 - e) Si el producto se ha caído o dañado en modo alguno, y
 - f) Cuando el producto exhiba un cambio notable en su funcionamiento - esto indica que necesita un trabajo de servicio.
- 22. Piezas de repuesto** - Cuando se necesiten piezas de repuesto, asegúrese de que el servicio técnico ha empleado repuestos especificados por el fabricante o de las mismas características que la parte original. Sustituciones no autorizadas pueden resultar en incendios, descargas eléctricas y otros accidentes.
- 23. Pruebas de seguridad** - Una vez completado cualquier trabajo de servicio o reparación al producto, pida al técnico que realice pruebas de seguridad para determinar que el producto se encuentra en sus condiciones normales de funcionamiento.
- 24. Montaje en pared o en techo** - El producto sólo debe colgarse de una pared o techo tal y como lo recomienda el fabricante.
- 25. Calor** - El producto debe estar alejado de fuentes de calor como radiadores, generadores de calor, hornos u otros aparatos (incluyendo amplificadores) que generen calor. La batería no debe exponerse a calor excesivo como luz solar, fuego y elementos semejantes.
- 26.** El cable de alimentación se utiliza como mecanismo de desconexión y debe permanecer disponible durante el uso del aparato. Para desconectar el aparato completamente de la red de suministro eléctrico, el cable de alimentación debe sacarse completamente de la toma de corriente.
- 27.** Presión acústica excesiva de auriculares y cascos puede ocasionar sordera.
- 28.** Para prevenir accidentes de incendio y descarga eléctrica, no utilice esta clavija con un alargador, toma o adaptador a no ser que las puntas de la clavija puedan insertarse completamente para evitar que estas queden expuestas.
- 29.**  El símbolo se usa para indicar que un componente específico sólo será sustituido por el componente especificado en la documentación, por motivos de seguridad.
- 30.**  El símbolo indica que este producto incorpora doble aislamiento.
- 31.** La etiqueta de clasificación y la marca precautoria "CAUTION MARKING" están localizadas debajo de la carcasa.

Contenido del paquete

Reproductor de DVD portátil



Adaptador AC/DC



Adaptador DC para coches



Auriculares de earbud



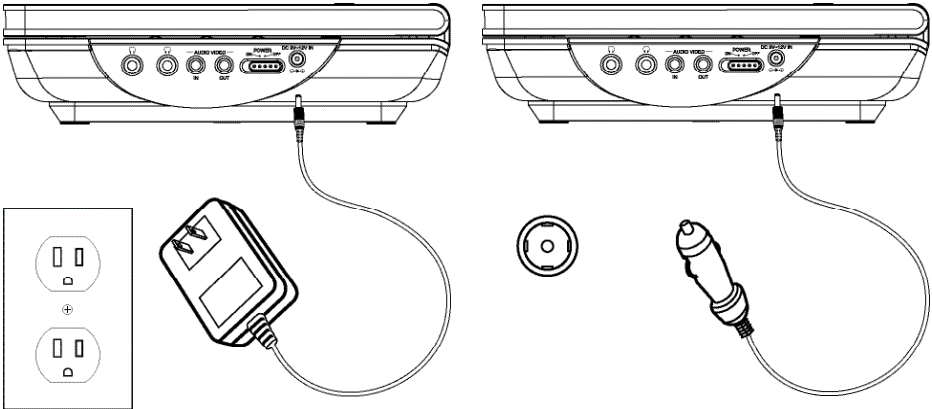
Mando a distancia

Características

- Reproducción DVD /CD
- Reproduce discos DVD-R/RW, DVD+R/RW & JPEG
- Reproduce pistas de audio CD/CD-R/CD-RW
- Búsqueda y selección de capítulos / títulos
- Admite varios idiomas e idiomas de subtítulo
- NTSC
- Pistas CD programables
- Saltar / Explorar pistas
- Pantalla de color
- Pantalla TFT LCD de 7"
- Salida doble para auriculares estéreo
- Entrada de vídeo/audio, tipo 3.5 mm
- Salida de vídeo/audio, tipo 3.5 mm
- Mando de funciones completas
- Usa una batería tipo botón CR2025
- Adaptador dual de voltaje AC/DC, 220V/50Hz & 110V/60Hz
- Batería recargable incorporada
- Duración de la batería: Hasta 2 horas
- Adaptador DC para coches, incluido
- Adaptador AC/DC
- Adaptador DC para coches
- Mando a distancia, batería incluida
- 1 juego de auriculares estéreo

Conectar la unidad

Administre corriente a la unidad y cargue la batería interna conectándola a una toma estándar AC (120 V – 60 Hz).



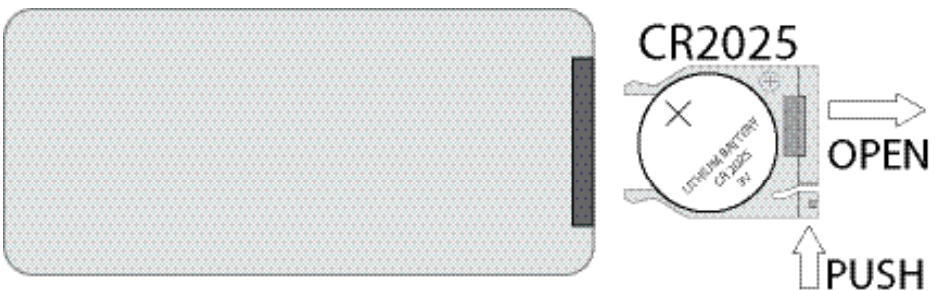
Información de la batería de la unidad

La batería interna puede cargarse usando el adaptador AC/DC incluido, o el adaptador DC para coches.

Con una carga completa, la batería interna puede durar hasta 2 horas.

Información de la batería del mando

Existe riesgo de explosión si las baterías del mando a distancia se instalan incorrectamente. Sustituya únicamente con una batería igual o equivalente. Tipo de batería: CR2025.



Reproducir un DVD

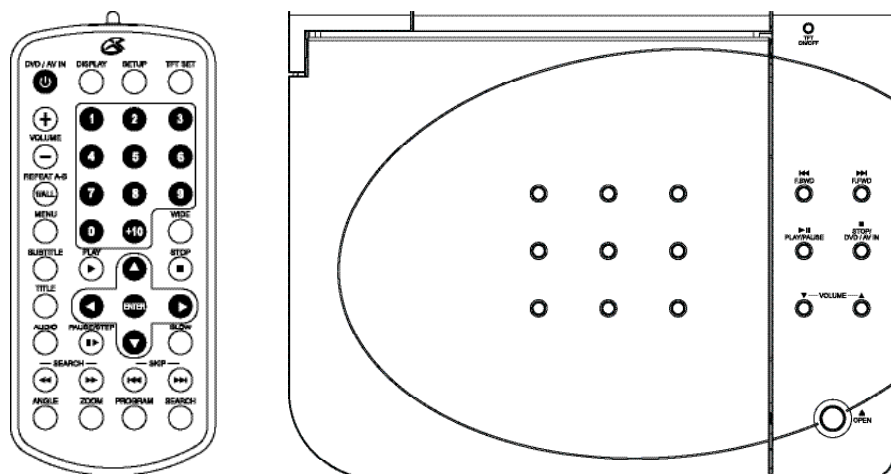
1. Pulse el **botón Open** para abrir la unidad CD/DVD.
 2. Coloque un DVD en la unidad CD/DVD de la unidad.
*El DVD comenzará a reproducirse automáticamente. Si el DVD no comienza a reproducirse automáticamente, pulse el **botón Play/Pause**.*
 3. Pulse el **botón Play/Pause** para reproducir o pausar el DVD.
 4. Pulse el **botón Stop** para detener la reproducción del DVD.
 5. Pulse el **botón F.BWD** para saltar capítulos DVD hacia atrás. Pulse y sostenga el **botón F.BWD** para explorar un DVD hacia atrás.
 6. Pulse el **botón F.FWD** para saltar capítulos DVD hacia adelante. Pulse y sostenga el **botón F.FWD** para explorar un DVD hacia adelante.
 7. Pulse los **botones Volume** para ajustar el volumen de la unidad.
-

Reproducir un CD

1. Pulse el **botón Open** para abrir la unidad CD/DVD.
 2. Coloque un CD en la unidad CD/DVD de la unidad.
*El CD comenzará a reproducirse automáticamente. Si el CD no comienza a reproducirse automáticamente, pulse el **botón Play/Pause**.*
 3. Pulse el **botón Play/Pause** para reproducir o pausar el CD.
 4. Pulse el **botón Stop** para detener la reproducción del CD.
 5. Pulse el **botón F.BWD** para saltar pistas CD hacia atrás. Pulse y sostenga el botón CD para explorar una pista CD individual hacia atrás.
 6. Pulse el **botón F.FWD** para saltar pistas CD hacia adelante. Pulse y sostenga el **botón F.FWD** para explorar una pista CD individual hacia adelante.
 7. Pulse los **botones Volume** para ajustar el volumen de la unidad.
-

Programar un DVD

1. Inserte un DVD en la unidad. Ver la sección “Reproducir un DVD” en la página 6.
2. Después de colocar y cargarse el DVD, pulse el **botón Program** en el mando a distancia para mostrar el menú de programación.
3. Use los **botones direccionales** para moverse por las diferentes posiciones de programación.
4. Resalte una posición e ingrese un número de Título (TT) y un número de Capítulo (CH) utilizando el **teclado numérico** del mando a distancia. Repita los pasos 3 y 4 hasta que los títulos y capítulos deseados estén programados.
5. Pulse el **botón Enter** en el mando para comenzar a reproducir los títulos y capítulos programados.



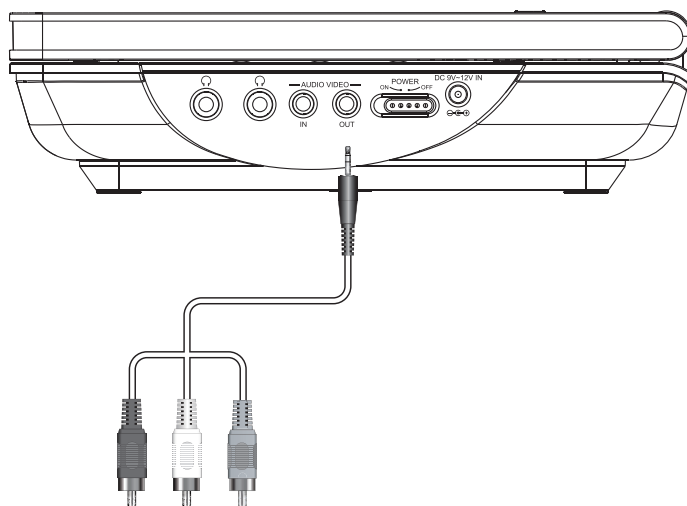
Programar un CD

1. Inserte un CD en la unidad. Ver la sección “Reproducir un CD” en la página 7.
2. Después de colocar y cargarse el CD, pulse el **botón Program** en el mando a distancia para mostrar el menú de programación.
3. Use los **botones direccionales** para moverse por las veinte posiciones diferentes de programación.
4. Resalte una posición e ingrese un número de pista utilizando el **teclado numérico** del mando a distancia. Repita los pasos 3 y 4 hasta que las pistas deseadas estén programadas.
5. Pulse el **botón Enter** en el mando para comenzar a reproducir las pistas programadas.

Usar la salida de vídeo/audio

Cuando conecte dos productos utilizando un cable RCA, una los puertos de colores con las clavijas del mismo color (rojo con rojo, blanco con blanco y amarillo con amarillo)

1. Conecte el cable RCA de 3.5 mm (no incluido) en la salida AV de la unidad y en las **entradas de audio/vídeo** de la televisión.
 2. Encienda la unidad moviendo el interruptor Power a la posición de encendido ON.
 3. Cambie la televisión al ajuste correcto de entrada de audio/vídeo.
 4. El audio y vídeo reproducido por la unidad pasará a escucharse y verse en la televisión conectada.
-

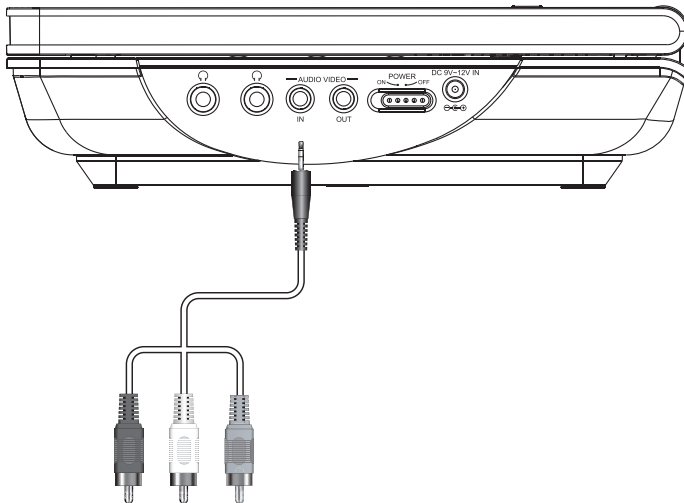


Televisión

Usar la entrada de vídeo/audio

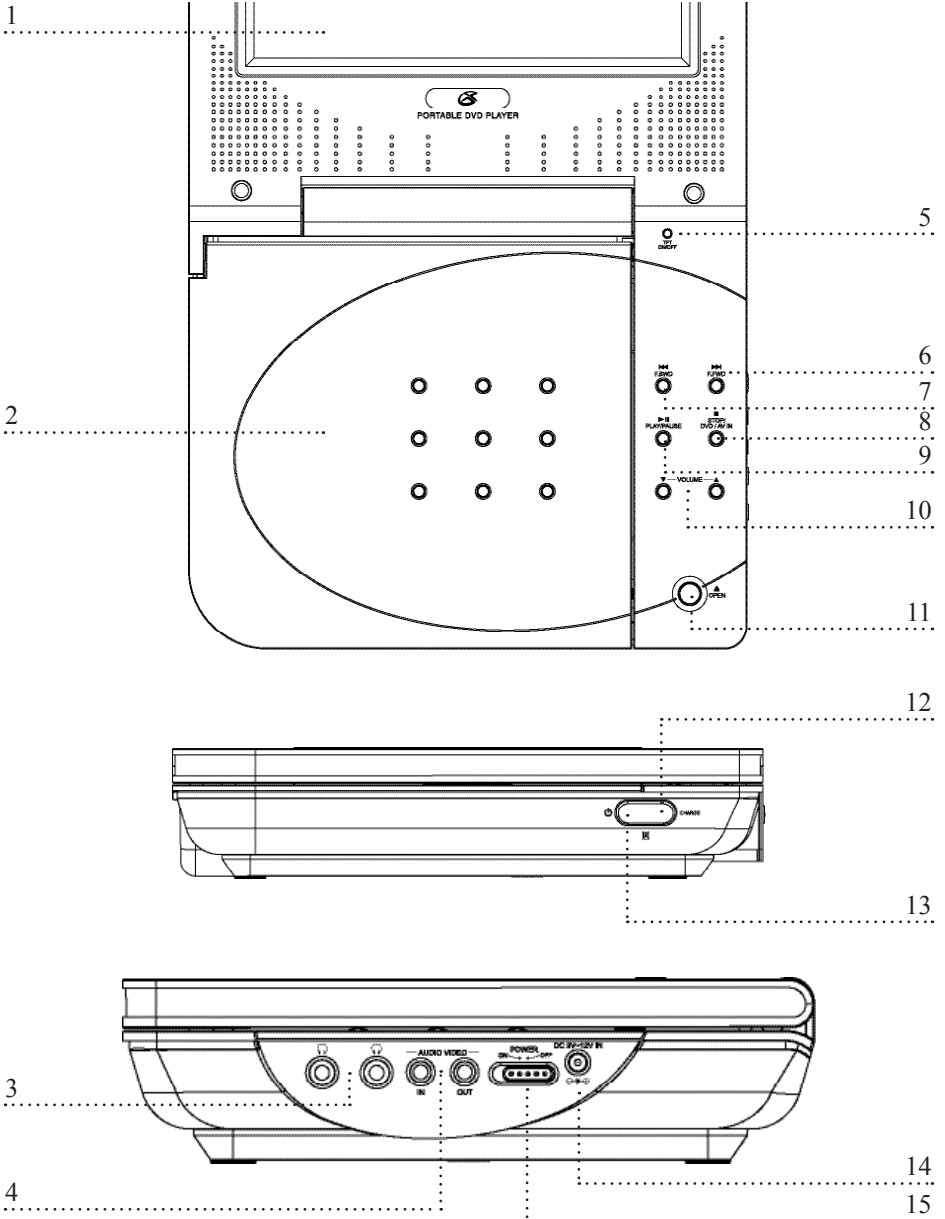
Cuando conecte dos productos utilizando un cable RCA, una los puertos de colores con las clavijas del mismo color (rojo con rojo, blanco con blanco y amarillo con amarillo)

1. Conecte el cable RCA de 3.5 mm (no incluido) en la entrada AV de la unidad y en las **entradas de audio/vídeo** del reproductor DVD, televisión o dispositivo de audio.
2. Encienda la unidad moviendo el interruptor Power a la posición de encendido ON.
3. Pulse y sostenga el **botón Stop/DVD/AV In** para cambiar al modo AV In.
4. Cambie el reproductor DVD, televisión o dispositivo de audio al ajuste de salida de audio/vídeo correcto.
5. El audio y vídeo reproducido por el reproductor DVD, televisión o dispositivo de audio pasará a escucharse y verse en la unidad.
6. Pulse y sostenga el **botón Stop/DVD/AV In** para cambiar la unidad de vuelta al modo DVD.



Reproductor DVD, Televisión,
o dispositivo de audio

Controles



Definición de controles

1 Pantalla LCD

Pantalla LCD TFT de 7".

2 Puerta DVD/CD

Abra la puerta DVD/CD para exponer la unidad DVD/CD.

3 Salidas para auriculares

Conecte auriculares o cascos en las salidas para auriculares para escuchar la unidad en privado.

4 Entrada y salida de audio/vídeo

Use la entrada y salida de audio/vídeo para conectar la unidad a una televisión, reproductor DVD u otro dispositivo de audio. *Ver páginas 8 i 9.*

5 TFT On/Off

El interruptor TFT On/Off apaga la pantalla TFT siempre que la unidad se doble.

6 Botón F.FWD

Pulse el botón F.FWD para saltar capítulos DVD o pistas CD hacia adelante. Pulse y sostenga el botón F.FWD para explorar un DVD o pista CD individual hacia adelante.

7 Botón F.BWD

Pulse el botón F.BWD para saltar capítulos DVD y pistas CD hacia atrás. Pulse y sostenga el botón F.BWD para explorar un DVD o pista CD individual hacia atrás.

8 Botón Stop/DVD/AV In

EPulse el botón Stop/DVD/AV In una vez para detener un DVD o CD durante la reproducción. Pulse y sostenga el botón Stop/DVD/AV In consecutivamente para detener un DVD o CD y cambiar entre los modos DVD y AV In.

9 Botón Play/Pause

Pulse el botón Play/Pause para reproducir o pausar un DVD o CD cargado.

10 Botones Volume

Pulse los botones Volume para ajustar el volumen de la salida de audio de la unidad.

11 Botón Open

Pulse el botón Open para abrir la puerta DVD/CD.

12 Luz indicadora de carga

Cuando la luz indicadora de carga parpadea roja, la batería interna se está cargando. Si la luz indicadora de carga no está parpadeando, la batería interna está completamente cargada.

13 Luz indicadora de encendido

Cuando la luz indicadora de encendido está verde, la unidad está encendida.

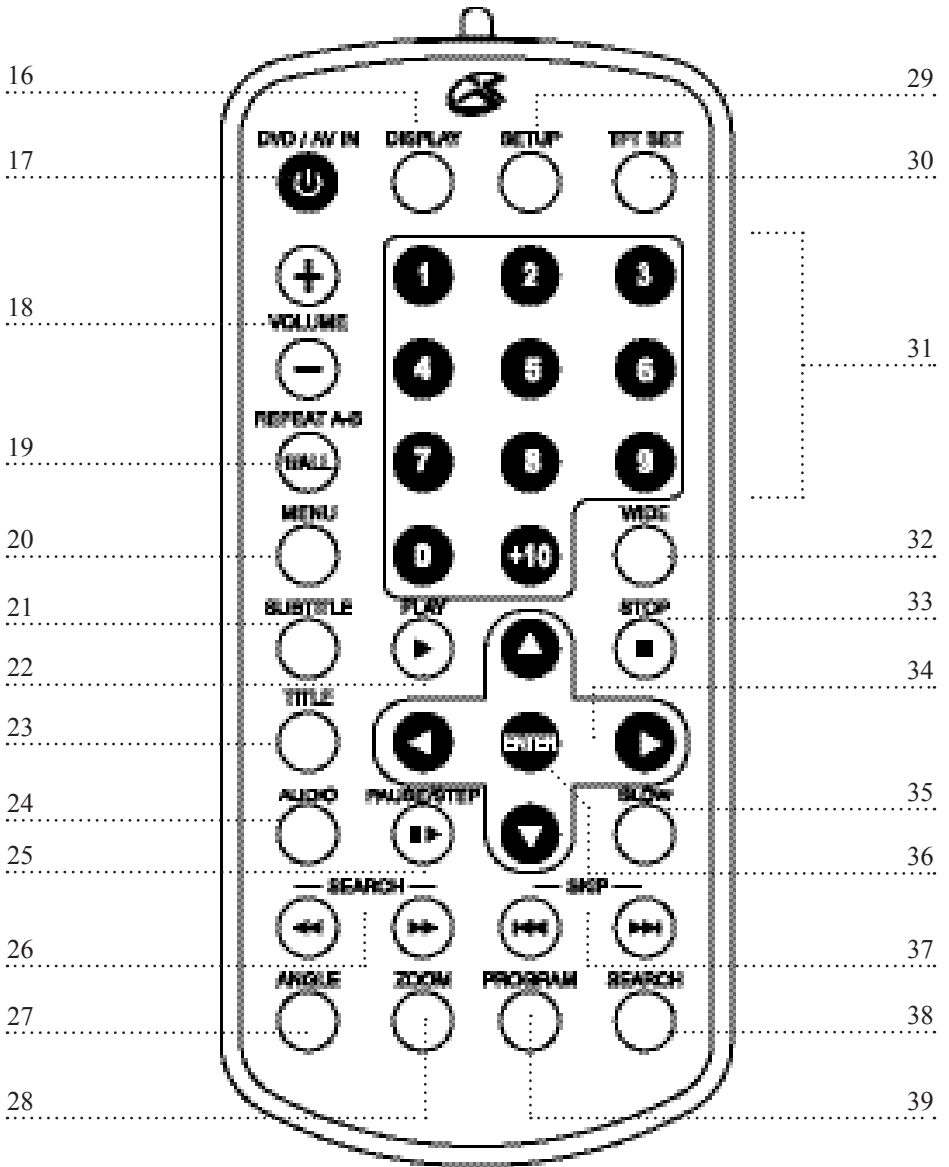
14 DC In (9V-12V)

Use la entrada de corriente DC In para conectar la unidad a una toma AC o toma DC de un coche para suministrarle corriente.

15 Interruptor Power

Mueva el interruptor Power para apagar y encender la unidad.

Controles



Definición de controles

16 **Botón Display**

Pulse el botón Display para ver la interfaz de pantalla y ver información de tiempo del DVD o CD que se está reproduciendo.

17 **Botón DVD/AV In/Power**

Pulse y sostenga el botón DVD/AV In/Power para cambiar entre los modos DVD y AV In, o púselo para apagar y encender la unidad.

18 **Botones Volume**

Pulse los botones Volume para ajustar el volumen de la unidad.

19 **Botón Repeat A-B & 1/ALL**

Cuando reproduzca un DVD, pulse el botón Repeat A-B & 1/All una vez para designar un punto "A". Pulse el botón Repeat A-B & 1/All por segunda vez para designar el punto "B" y repetir el segmento de la película DVD entre el punto "A" y el punto "B". Cuando reproduzca un CD, pulse el botón Repeat A-B & 1/All una vez para repetir una pista individual del CD. Pulse el botón Repeat A-B & 1/All dos veces para repetir el CD entero.

20 **Botón Menu**

Pulse el botón Menu en el modo DVD para acceder el menú principal de un DVD.

21 **Botón Subtitle**

En el modo DVD, pulse el botón Subtitle para cambiar entre las diferentes opciones de subtítulos de un DVD en específico.

22 **Botón Play**

Pulse el botón Play para reproducir un DVD o CD cargado.

23 **Botón Title**

En el modo DVD, pulse el botón Title para ver la pantalla de título del DVD.

• *Title sólo funciona con DVD compatibles.*

24 **Botón Audio**

En el modo DVD, pulse el botón Audio para cambiar entre los diferentes idiomas de audio disponibles en un DVD concreto.

25 **Botón Pause/Step**

En el modo DVD, pulse el botón DVD Pause & Step una vez para pausar un DVD durante su reproducción. Pulse el botón DVD Pause & Step consecutivamente para saltar cuadro por cuadro al reproducir un DVD.

26 **Botones Search**

Pulse los botones Search para explorar un DVD o una pista CD individual.

27 **Botón Angle**

En el modo DVD, pulse el botón Angle para ver desde diferentes ángulos.

• *Angle sólo funciona con DVD compatibles.*

28 **Botón Zoom**

En el modo DVD, pulse y sostenga el botón Zoom para acercar y alejar la imagen durante una película DVD.

29 **Botón Setup**

En el modo DVD, pulse el botón Setup para acceder el menú de ajustes DVD.

30 **Botón TFT Set**

Pulse el botón TFT Set para ajustar el contraste o brillo de la pantalla TFT.

Definición de controles

31 Teclado numérico

Use el teclado numérico cuando tenga que ingresar números en las operaciones.

32 Botón Wide

En el modo DVD, pulse el botón Wide para cambiar entre las proporciones de pantalla 4:3 y 16:9 (pantalla ancha).

33 Botón Stop

En el modo DVD, pulse el botón Stop para detener la reproducción de un DVD o CD.

34 Botones direccionales

Use los botones direccionales para navegar un DVD o CD.

35 Botón Slow

En el modo DVD, pulse el botón Slow para ver una película DVD en cámara lenta.

36 Botón Enter

Pulse el botón Enter para seleccionar opciones en un DVD o CD.

37 Botones Skip

Pulse los botones Skip para saltar de capítulos DVD y pistas CD.

38 Botón Search

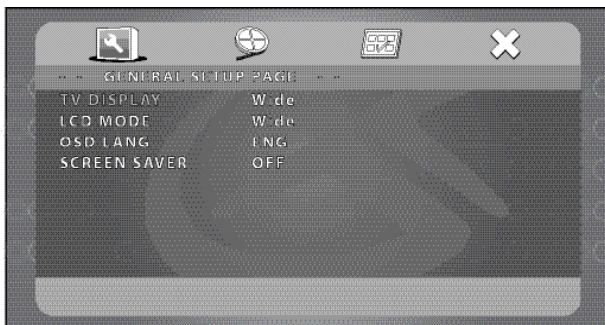
En el modo DVD, pulse el botón Search e ingrese, con el teclado numérico, un número de título y capítulo específico o tiempo DVD para ir a ese lugar del DVD inmediatamente.

39 Botón Program

En el modo CD o DVD, pulse el botón Program para programar pistas o capítulos y títulos a reproducirse en un orden señalado. (ver la sección con las instrucciones para programar un CD o DVD)

Menú de ajustes

Para entrar al menú de ajustes, pulse el botón Setup del mando a distancia.



General Setup Page

TV Display – La opción TV Display está automáticamente fijada en Wide.

LCD Mode – El modo LCD puede cambiarse entre los formatos de pantalla 4:3 (Low) ó 16:9 (Wide).

OSD LANG – El idioma OSD puede ajustarse entre inglés, francés y español.

EScreen Saver – El salvapantallas puede activarse o desactivarse.

Video Setup Page

TV Quality – El ajuste TV Quality permite cambiar el Brillo, Contraste, Tinte y Saturación de la señal de vídeo emitida.

LCD Quality – La opción LCD Quality le permite ajustar el Brillo, Contraste, Tinte y Saturación de la pantalla LCD.

Preference Page

TV Type - NTSC

Audio – Use la opción Audio para ajustar el idioma del audio de un DVD cargado.

Subtitle – Use la opción Subtitle para ajustar el idioma de subtítulaje de un DVD cargado.

Disc Menu – Use la opción Disc Menu para ajustar el idioma del menú de disco de un DVD cargado.

Default - Pulse el botón Default para restaurar los ajustes originales.

Exit

Pulse el icono Exit (X) para salir del menú de ajustes.



Información de Servicio

Dirección 2116 Carr Street, St. Louis MO, 63106
Teléfono 1-314-621-2881
Fax 1-314-588-1805
Email de piezas prodinfo@gpx.com
Página web www.gpx.com

To download this Instruction Manual in English, Spanish, or French visit the Support section at www.gpx.com.

Para descargar este manual de instrucción en inglés, español, o francés visite la sección de la ayuda en www.gpx.com.

Pour télécharger ce manuel d'instruction en anglais, espagnol, ou le Français visitez la section de soutien à www.gpx.com.

Free Manuals Download Website

<http://myh66.com>

<http://usermanuals.us>

<http://www.somanuals.com>

<http://www.4manuals.cc>

<http://www.manual-lib.com>

<http://www.404manual.com>

<http://www.luxmanual.com>

<http://aubethermostatmanual.com>

Golf course search by state

<http://golfingnear.com>

Email search by domain

<http://emailbydomain.com>

Auto manuals search

<http://auto.somanuals.com>

TV manuals search

<http://tv.somanuals.com>