

Accessories/Parts (E-U/Canada)  
1-800-738-0245

E-U/Canada 1-800-231-9786  
[www.prodprotect.com/applica](http://www.prodprotect.com/applica)

**LA « MACHINE À GRILLADES »  
POUR CUISINE-SANTÉ**



**GEORGE FOREMAN**  
MD

**GEORGE FOREMAN®**



**Champ™ Grill**

? USA/Canada 1-800-231-9786  
[www.prodprotect.com/applica](http://www.prodprotect.com/applica)

Accessories/Parts (USA/Canada)  
1-800-738-0245

**MANUEL D'UTILISATION**  
Modèle GR10ABWCAN

# IMPORTANT SAFEGUARDS

When using electrical appliances, basic safety precautions should always be followed, including the following:

- Read all instructions.
- Do not touch hot surfaces. Use handles or knobs.
- To protect against electrical shock do not immerse cord, plugs or appliance in water or other liquid.
- Close supervision is necessary when any appliance is used by or near children.
- Unplug from outlet when not in use and before cleaning. Allow to cool before putting on or taking off parts, and before cleaning the appliance.
- Do not operate any appliance with a damaged cord or plug, or after the appliance malfunctions or has been damaged in any manner. Return appliance to the nearest authorized service facility for examination, repair or adjustment. Or, call the appropriate toll-free number on the cover of this manual.
- The use of accessory attachments not recommended by the appliance manufacturer may cause injuries.
- Do not use outdoors.
- Do not let cord hang over edge of table or counter, or touch hot surfaces.
- Do not place on or near a hot gas or electric burner, or in a heated oven.
- Extreme caution must be used when moving an appliance containing hot oil or other hot liquids.
- To disconnect, remove plug from wall outlet.
- Do not use this appliance for other than intended use.

# SAVE THESE INSTRUCTIONS.

**This appliance is for household use only.**

# IMPORTANTES CONSIGNES DE SECURITE

- Lorsqu'on utilise des appareils électriques, il faut toujours respecter certaines règles de sécurité fondamentales, notamment les suivantes :
- Lire toutes les directives.
  - Ne pas toucher aux surfaces chaudes; utiliser les poignées et les boutons.
  - Afin d'éviter les risques de choc électrique, ne pas immerger le cordon, la fiche ou l'appareil dans l'eau ou tout autre liquide.
  - Exercer une étroite surveillance lorsque l'appareil est utilisé par un enfant ou près d'un enfant.
  - Débrancher l'appareil lorsqu'il ne sert pas ou avant de le nettoyer. Laisser l'appareil refroidir avant d'y placer ou d'en retirer des composants, et de le nettoyer.
  - Ne pas utiliser un appareil dont la fiche ou le cordon est abîmé, qui fonctionne mal ou qui a été endommagé de quelque façon que ce soit. Pour un examen, une réparation ou un réglage, rapporter l'appareil à un centre de service autorisé. Ou composer le numéro sans frais inscrit sur la page couverture du présent guide.
  - L'utilisation d'accessoires non recommandés par le fabricant de l'appareil peut occasionner des blessures.
  - Ne pas utiliser l'appareil à l'extérieur.
  - Ne pas laisser pendre le cordon sur le bord d'une table ou d'un comptoir ni le laisser entrer en contact avec une surface chaude.
  - Ne pas placer l'appareil sur le dessus ou près d'un élément chauffant électrique ou à gaz ni dans un four chaud.
  - Faire preuve de grande prudence pour déplacer un appareil contenant de l'huile brûlante ou autre liquide chaud.
  - Pour débrancher l'appareil, retirer la fiche de la prise.
  - Utiliser l'appareil uniquement aux fins pour lesquelles il a été conçu.
- CONSERVER CES INSTRUCTIONS.**
- L'appareil est conçu pour une utilisation domestique seulement.**

## Autres recommandations importantes

1. **Attention:** Cet appareil produit de la chaleur et de la vapeur durant son fonctionnement. Il est recommandé de prendre certaines précautions afin d'éviter les risques de brûlures ou de blessures et d'incendie ou autres dommages.
2. Avant de faire fonctionner ce appareil, tout utilisateur doit avoir lu et compris toutes les instructions de ce manuel.
3. Le cordon électrique de l'appareil ne doit être branché que dans une prise murale de 110V/120V c.a.
4. Lorsque l'appareil est en service, veiller à assurer une bonne circulation d'air au-dessous et sur les côtés. Ne pas faire fonctionner cet appareil à proximité de rideaux, de papiers peints, de vêtements, de torchons ou de tout autre matériau inflammable.
5. Pour réduire les risques d'incendie, ne jamais laisser cet appareil fonctionner sans surveillance.
6. Cet appareil produit de la vapeur - ne pas le faire fonctionner sans couvercle.
7. En cas de mauvais fonctionnement, débrancher le cordon électrique de la prise murale. Ne pas utiliser ni tenter de réparer cet appareil s'il est défectueux.
8. **Pour éviter la fermeture accidentelle du couvercle et d'éventuelles blessures pendant que vous déposez les aliments sur les plaques de cuisson ou que vous les retirez, tenez le couvercle ouvert, en vous servant d'une poignée isolante.**

## Mesures de sécurité

Cet appareil est muni d'une fiche avec mise à la terre (fiche à 3 broches qui ne peut être insérée que dans une prise avec mise à la terre. Il s'agit d'un dispositif de sécurité. Si la fiche ne rentre pas dans la prise, faire remplacer cette dernière par un électrique. Ne pas tenter de modifier ce dispositif de sécurité en supprimant la mise à la terre.

## Cordon électrique

Le cordon électrique est court afin de réduire les risques d'enchevêtrement et d'accidents. Si vous utilisez un cordon électrique plus long ou une rallonge, faites preuve de plus de prudence lors de l'utilisation de l'appareil. Si vous utilisez un cordon électrique plus long ou un cordon de rallonge, assurez-vous que sa puissance soit équivalente ou supérieure à celle de l'appareil. Ne pas laisser pendre le cordon sur le bord d'un comptoir ou d'une table, car un enfant pourrait le tirer volontairement ou s'y accrocher accidentellement. Cet appareil étant muni d'une fiche de mise à la terre, le cordon de rallonge doit également comporter un fil de mise à la terre (cordon à 3 conducteurs).

**Attention :** Pour éviter que les produits plastifiants ne se transmettent au fini de votre comptoir ou de votre meuble, placez sous l'appareil des dessous de plats ou des nappes ne contenant pas de matière plastique.

Sans cette précaution, la surface du comptoir ou du meuble pourrait s'assombrir, s'endommager ou se tacher.

## ADDITIONAL IMPORTANT SAFEGUARDS

1. **Caution: This appliance generates heat and escaping steam during use. Proper precautions must be taken to prevent the risk of burns, fires or other damage to persons or property.**
2. All users of this appliance must read and understand this Owner's Manual before operating or cleaning this appliance.
3. The cord to this appliance should be plugged into a 110V/120V AC electrical outlet only.
4. When using this appliance, provide adequate air space above and on all sides for air circulation. Do not allow this appliance to touch curtains, wall coverings, clothing, dish towels or other flammable materials during use.
5. Do not leave this appliance unattended during use.
6. This appliance generates steam—do not operate in open position.
7. If this appliance begins to malfunction during use, immediately unplug cord from outlet. Do not use or attempt to repair the malfunctioning appliance.
8. **Using pot holder, hold the top cover (Lid) open by hand while placing or removing food on the cooking surface to prevent accidental closing and injury.**

## Consumer Safety Information

This appliance is equipped with a grounded-type 3-wire cord (3-prong plug). This plug will only fit into an electrical outlet made for a 3-prong plug. This is a safety feature. If the plug should fail to fit the outlet, contact an electrician to replace the obsolete outlet. Do not attempt to defeat this safety feature. This is the purpose of the grounding pin as part of the 3-prong plug.

## Short Cord Instructions

A short power-supply cord is provided to reduce the risk resulting from becoming entangled in or tripping over a longer cord. Longer detachable power-supply cords or extension cords are available and may be used if care is exercised in their use.

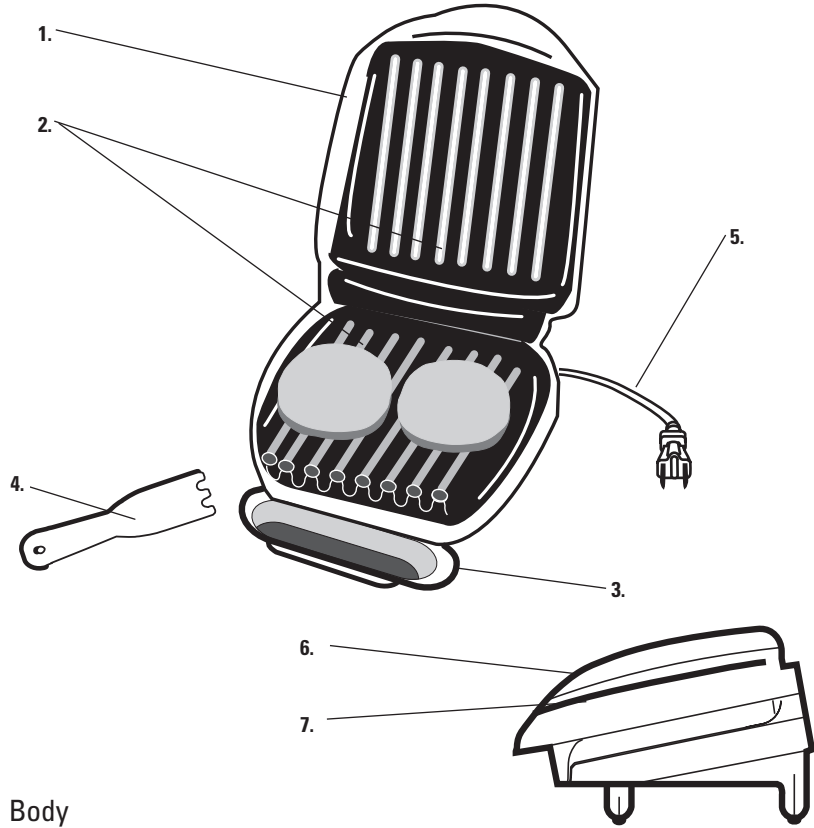
If a longer detachable power-supply cord or extension cord is used, (1) the marked electrical rating of the extension cord should be at least as great as the electrical rating of the appliance, and (2) the longer cord should be arranged so that it will not drape over the counter top or table top where it can be pulled on by children or tripped over unintentionally. Since the appliance is of the grounded type, the extension cord should be a grounding type 3 wire cord.

**Caution: To prevent Plasticizers to migrate from the finish of the counter top or table top or other furniture, place NON-PLASTIC coasters or placemats between the appliance and the finish of the counter top or table top.**

**Failure to do so may cause the finish to darken, permanent blemishes may occur or stains can appear.**

# Getting to Know your Grill

Product may vary slightly from what is illustrated.

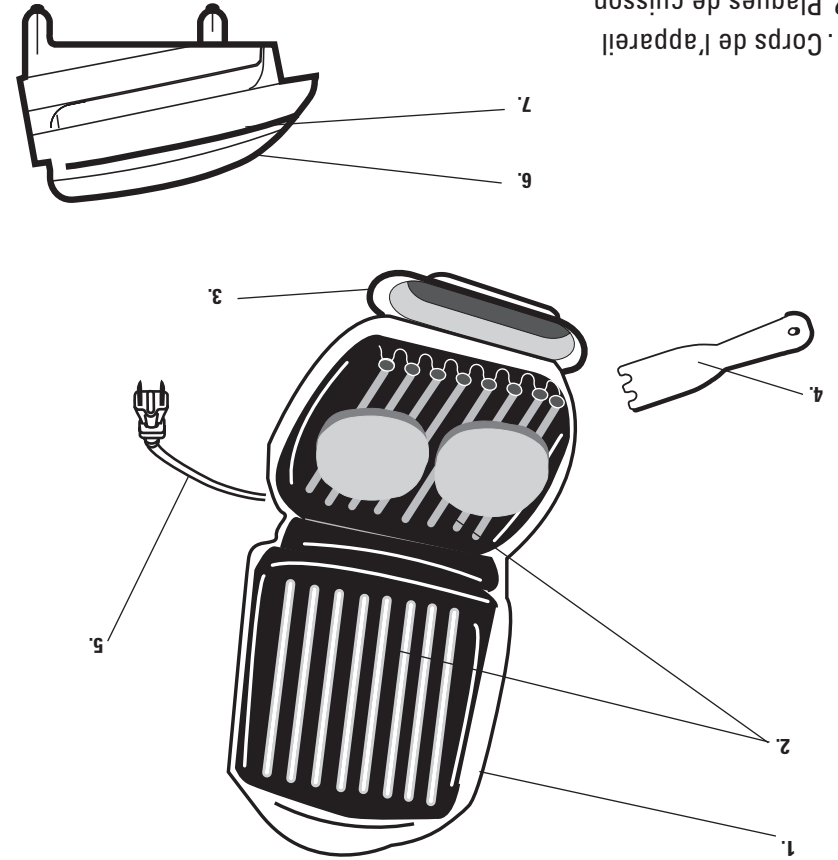


- 1. Body
- 2. Grill plates
- † 3. Drip tray (P/N 20148 - White; P/N 20164 - Black)
- † 4. Spatula (P/N 20147)
- 5. Power cord
- † 6. Grill cover (lid) (P/N 21124)
- † 7. Lid latch (P/N 20793)

**Note:** † indicates consumer replaceable/removable parts

- 1. Corps de l'appareil
- 2. Plaques de cuisson
- † 3. Bac d'égouttement (N° 20148 - Blanc, N° 20164 - Noir)
- † 4. Spatule en plastique (N° 20147)
- 5. Cordon électrique
- † 6. Couverture du réchaud à pain (N° 21124)
- † 7. Poignée du couvercle (N° 20793)

**Remarque :** † indique que la pièce est remplaçable par l'utilisateur/ amovible



Le produit peut différer légèrement de celui illustré.

# Les éléments de la machine à grillades

## Mode d'emploi de la machine à grillade

1. Avant d'utiliser la « Machine à grillades » pour la première fois, essayez les plaques de cuisson pour enlever toute poussière.
2. **Préchauffage:** Fermez le couvercle et branchez le cordon électrique dans une prise murale de 120 V c.a. avec prise de terre. Le voyant de mise sous tension s'allumera indiquant que les plaques électriques chauffent. Laissez l'appareil chauffer pendant 5 minutes.
3. Glissez le plateau d'égouttement sous l'appareil.
4. Ouvrez le couvercle avec précaution, en vous servant d'une poignée isolante.
5. Déposez délicatement les aliments sur la plaque de cuisson inférieure.
6. Fermez le couvercle et laissez cuire les aliments pendant le temps désiré. (Consultez les suggestions culinaires à la fin de ce manuel). Le voyant de mise sous tension s'allumera durant toute la période de cuisson des que vous refermerez le couvercle. **Ne pas laisser fonctionner cet appareil sans surveillance!**
7. À la fin du temps de cuisson, débranchez l'appareil de la prise murale.
- Note :** Une légère étincelle peut se produire lorsque vous retirez la fiche de la prise murale. Ceci est tout à fait normal.
8. Ouvrez le couvercle avec précaution en vous servant d'une poignée isolante.
9. Retirez les aliments au moyen de la spatule en matière plastique fournie avec l'appareil. Utilisez toujours des ustensiles en matière plastique ou en bois afin de ne pas égratigner le revêtement antiadhésif. Ne jamais utiliser des pinces métalliques, une fourchette ou un couteau, car ces ustensiles endommageraient les plaques de cuisson.
10. Après avoir refroidi, le bac d'égouttement peut être retiré et vidé. **Assurez-vous que le liquide ne soit plus chaud avant de retirer le bac d'égouttement.**

## How to Use

1. Before using the Grilling Machine for the first time, wipe the Grilling Plates with a damp cloth to remove all dust.
  2. **To preheat:** Close the Lid and plug cord into a 120V AC outlet. The Power Light will go on indicating that the elements are heating. Allow Grilling Machine to preheat for 5 minutes.
  3. Slide the grease catching Drip Tray under the front of the unit.
  4. Use a "pot holder" to carefully open the Lid.
  5. Carefully place the items to be cooked on the bottom cooking plate.
  6. Close the Lid and allow the food to cook for the desired time. (Consult the Recipe Section at the back of this book for some suggestions.) The Power Light will go on when the Lid is closed to indicate that the elements are heating up to cook. **Do not leave appliance unattended during use!**
  7. After the desired amount of time, the food should be done. Disconnect the plug from the wall outlet.
- Note:** Some sparks may be visible while disconnecting from wall outlet. This is quite normal.
8. Use a "pot holder" to carefully open the Lid.
  9. Remove the food using the Plastic Spatula provided. Be sure to always use either plastic or wooden utensils so as not to scratch the non-stick surface. Never use metal tongs, forks or knives as these can damage the coating on the cooking plates.
  10. When cool, the Drip Tray may be removed and emptied. **Be sure the liquid is cooled before removing Drip Tray.**

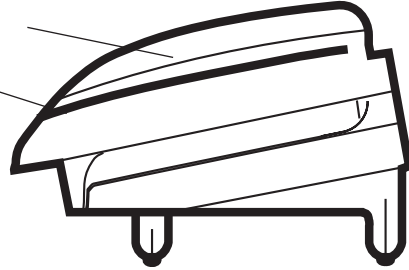


## Using the Bun Warmer

Model GR10ABWCAN comes equipped with a Bun Warmer. You can use this feature to warm various kinds of bread products (hamburger buns, breakfast biscuits, English muffins, tortillas, pita bread, sliced bagels, and mini croissants). For example, if you are cooking hamburgers, you can place your hamburger buns inside the Bun Warmer to warm them while you cook the hamburgers! **Remember: The Bun Warmer should be used to warm bread products only. It will not cook or grill any item. It is not intended for defrosting.** The Bun Warmer cannot hold very thick bread products. If a bread product is too thick, you may have to cut it (butterfly) to fit.

To use the Bun Warmer:

1. Grill cover (lid) (P/N 21124)
2. Lid latch (P/N 20793)



1. Lift up the Lid Latch (where it says "LIFT TO OPEN").
2. Place the bread product inside the Bun Warmer.
3. When bread is in place, close the Lid by lifting up on the Latch, lowering the Lid, and latching it into place. **NEVER FORCE THE LID CLOSED. Press gently to close Lid.**
4. Allow 2-3 minutes after the machine has warmed up to complete heating. If you are placing bread products in the Bun Warmer that have been refrigerated, they will take longer to warm up.

**Caution: The Bun Warmer does not have a separate operation switch. If you want to warm some bread, but do not want to cook anything on the grill, please be aware that the grill will be on and will become very hot.**

**Warning: Do not keep cooked food (such as meat, vegetables, potatoes, etc.) warm in the Bun Warmer!**

**THE BUN WARMER IS FOR BREAD PRODUCTS ONLY!**

## Utilisation du réchaud à pain

Le modèle GR10ABWCAN comporte un réchaud à pain. Il peut servir à réchauffer plusieurs sortes de pains (pains à hamburger, toasts, muffins anglais, tortillas, pain pita, bagels tranchés et mini-croissants). Par exemple, si vous cuisinez des hamburgers, vous pouvez placer vos pains à hamburger dans le réchaud durant la cuisson.

**Attention : Le réchaud ne doit servir qu'à réchauffer du pain. Il ne cuit pas et ne grille pas et ne peut pas être utilisé pour décongeler des aliments. Ne placez pas de pains trop gros dans le réchaud.** Un pain trop épais peut être posé ouvert en deux sur le réchaud.

Pour utiliser le réchaud à pain :

1. Couverture du Réchaud à pain (N° 21124)
  2. Poignée du couvercle (N° 20793)
- 

1. Soulevez la poignée du réchaud à pain (où se trouve l'inscription « LIFT TO OPEN »)
2. Déposez le pain dans le réchaud.

3. En maintenant la poignée soulevée, refermez le couvercle puis relâchez la poignée en position de verrouillage. **NE JAMAIS FERMER LE COUVERCLE EN FORÇANT. Appuyez délicatement pour fermer.**

4. Lorsque l'appareil est chaud, comptez 2 à 3 minutes pour réchauffer le pain. Si le pain est réfrigéré, laissez-le réchauffer plus longtemps.

**Attention : Le réchaud à pain ne comporte pas de commande indépendante. Si vous désirez utiliser uniquement le réchaud à pain sans**

**temps et deviendra très chaud.**

**Avertissement : Ne jamais se servir du réchaud à pain pour garder au chaud des aliments (viandes, légumes, légumes, pommes de terre, etc.) ! UNIQUEMENT !**

**LE RÉCHAUD À PAIN EST CONÇU POUR RÉCHAUFFER DU PAIN**

## Instructions d'entretien

**Attention: Pour éviter des brûlures, laissez refroidir le grill complètement avant de le nettoyer.**

1. Avant de nettoyer l'appareil, laissez-le refroidir après avoir débranché le cordon électrique de la prise murale.

2. **Nettoyage intérieur :** Placez le bac d'égouttement sous l'avant de l'appareil. À l'aide de la spatule en plastique, enlevez tous résidus de graisse et d'aliment sur les plaques de cuisson. Essuyez ces dernières avec du papier essuie-tout ou une éponge. Les résidus tomberont dans le bac d'égouttement.

3. **Encrassement tenace :** Les plaques peuvent être nettoyées avec un tampon à récurer non métallique.

4. Videz le bac d'égouttement et nettoyez-le à l'eau chaude savonneuse, puis essuyez-le.

5. **Nettoyage extérieur :** Passez une éponge avec un peu d'eau chaude sur l'appareil, puis essuyez-le avec un torchon doux et sec.

6. Pour nettoyer la surface du réchaud à pain passez simplement un chiffon ou une éponge humide et propre. N'utilisez pas de nettoyeurs puissants ou abrasifs!

7. Ne jamais utiliser de laine d'acier, de tampons à récurer ni de produits abrasifs pour nettoyer le grill.

8. **NE JAMAIS PLONGER L'APPAREIL DANS DE L'EAU NI DANS AUCUN AUTRE LIQUIDE.**

9. À l'exception des opérations habituelles de nettoyage, toute opération d'entretien nécessitant le démontage de l'appareil doit être confiée à un technicien professionnel.

10. Pour empêcher la fermeture accidentelle du couvercle pendant le nettoyage et éviter d'éventuelles blessures, assurez-vous de retenir celui-ci avec votre main.

## User Maintenance Instructions

**Caution: To avoid accidental burns, allow your Grilling Machine to cool thoroughly before cleaning.**

1. Before cleaning, unplug the Grilling Machine from the wall outlet and allow to cool.
2. **Inside cleaning:** Place the Drip Tray under the front of the Grilling Machine. Using the specially designed spatula, scrape off any excess fat and food particles. Wipe the plates with absorbent paper towel or a sponge. Run off will drip into the Drip Tray.
3. **Stubborn build-up:** Use a non-metallic scrubbing pad to clean the plates.
4. Empty the Drip Tray and clean with warm soapy water. Wipe dry.
5. **Outside cleaning:** Wipe with a warm, wet sponge and dry with a soft, dry cloth.
6. To clean the Bun Warmer surface, simply wipe with a clean, damp cloth or sponge. Do not use harsh or abrasive cleaners!
7. Do not use steel wool, scouring pads, or abrasive cleaners on any part of the Grilling Machine.
8. **DO NOT IMMERSE IN WATER OR OTHER LIQUID.**
9. Any servicing requiring disassembly other than the above cleaning must be performed by a qualified electrician.
10. Make sure to hold the top cover (Lid) by hand while cleaning to prevent accidental closing and injury.

# Suggested Cooking Chart

	Rare (140°F)	Medium (150°F)	Well (165°F)
Salmon Filet	2 1/2 min.	3 min.	4 1/2 min.
Salmon Steak	4 min.	6 min.	10 min.
Sword Fish	7 min.	9 min.	10 min.
Tuna Steak	6 min.	8 min.	10 min.
White Fish	4 min.	5 1/2 min.	7 min.
Shrimp	1 1/2 min.	2 1/2 min.	3 1/2 min.
4 oz. Turkey Burgers	2 min.	4 min.	5 min.
8 oz. Turkey Burgers	3 1/2 min.	4 1/2 min.	6 min.
Pork Loin	4 min.	5 min.	6 min.
4 oz. Burgers	7 min.	8 min.	9 min.
8 oz. burgers	8 min.	9 min.	10 min.
Chicken Breast (boneless/skinless)	5 min.	7 min.	9 min.
4 oz. Frozen Turkey Burgers	4 min.	5 min.	6 min.
8 oz. Frozen Turkey Burgers	7 min.	9 min.	11 min.
Link sausage	3 min.	4 min.	5 min.
Sliced Sausage (3/4" thick)	5 min.	6 min.	7 min.
Fajita Beef (1 1/2" thick slices)	1 1/2 min.	2 min.	2 1/2 min.
T-Bone	8 min.	9 min.	10 min.
NY Strip	4 min.	7 min.	10 min.
Flank Steak	7 min.	8 min.	10 min.
Onions and Peppers (brush with olive oil)		8 1/2 min.	

**Note:** Most meats were 1" thick. Poultry was cooked to 165°, well-done. These are recommended guidelines only. Personal taste and thickness of cut may vary cooking times. Always check for doneness and always use fresh, refrigerated foods.

**Please note:** The USDA recommends that meats such as beef, pork, lamb, etc. should be cooked to an internal temperature of 160°F and poultry products should be cooked to an internal temperature of 170°F - 180°F to be sure any harmful bacteria, Listeria and Ecoli, has been killed. When reheating meat/poultry products, they should also be cooked to an internal temperature of 165°F.

## Saignant (140°F) Moyen (150°F) Bien cuit (165°F)

Filet de saumon	2 1/2 min.	3 min.	4 1/2 min.
Darne de saumon	4 min.	6 min.	10 min.
Espadon	7 min.	9 min.	10 min.
Darne de thon	6 min.	8 min.	10 min.
Poisson à chair blanche	4 min.	5 1/2 min.	7 min.
Crevettes	1 1/2 min.	2 1/2 min.	3 1/2 min.
Steakette de dinde 113 g	2 1/2 min.	4 min.	5 min.
Steakette de dinde 227 g	3 1/2 min.	4 1/2 min.	6 min.
Longe de porc	4 min.	5 min.	6 min.
Hamburger 113 g	7 min.	8 min.	9 min.
Hamburger 227 g	8 min.	9 min.	10 min.
Poitrine de poulet (désossée, sans peau)	5 min.	7 min.	9 min.
Steakette de dinde surgelée 113 g	4 min.	5 min.	6 min.
Steakette de dinde surgelée 227 g	7 min.	9 min.	11 min.
Petites saucisses	3 min.	4 min.	5 min.
Saucisse en tranches (2 cm d'épaisseur)	5 min.	6 min.	7 min.
Boeuf au Fajita (1,3 cm d'épaisseur)	1 1/2 min.	2 min.	2 1/2 min.
Bifteck d'aloyau	8 min.	9 min.	10 min.
Bifteck de NY	4 min.	7 min.	10 min.
Bifteck de flank	7 min.	8 min.	10 min.
Oignons et poivrons (à l'huile d'olive)			8 1/2 min.

**Note :** La plupart des viandes avait 2,5 cm d'épaisseur. La volaille était bien cuite à 165 °F (74 °C). Ces données sont fournies à titre indicatif seulement. Les temps de cuisson peuvent varier en fonction de votre goût et de l'épaisseur de la viande. Assurez-vous toujours que les aliments soient suffisamment cuits et n'utilisez que des aliments frais et correctement réfrigérés.

**Note importante :** Santé Canada recommande de bien cuire la volaille et la viande de bœuf, de porc, d'agneau, etc. La température interne de la viande doit atteindre au moins 165 °F (74 °C) pour éliminer le risque d'infection bactérienne due à la Listeria ou à l'E-coli. La viande ou la volaille réchauffée doit également être portée à une température interne de 165 °F (74 °C).

## Temps de cuisson suggérés



Cette recette est extraite de « The Healthy Gourmet » (Clarkson Potter) de Cherie Calbom.

Donne 8 à 9 steaekettes.

que le jus de cuisson soit transparent.

Fermez le couvercle. Laissez cuire en les retournant une ou deux fois, pendant 5 minutes ou jusqu'à ce que la viande ne soit plus rose et

- Préchauffez le grill et placez les steaekettes, 2 à la fois, sur la plaque. diamètre.
- Avec le mélange, faites huit ou neuf steaekettes de 2 pouces de diamètre.
- Ajoutez le hachis de dinde et mélangez soigneusement. la sauge, la noix de muscade, le poivre noir et le poivre de cayenne. les pommes déshydratées ou fraîches, la chapelure, le persil, le sel,
- Dans un bol de taille moyenne, mélangez le blanc d'oeuf, l'oignon,

1/2 lb de hachis de poitrine de dinde, maigre

1/8 c. à thé poivre de cayenne

1/4 c. à thé de poivre noir

1/4 c. à thé de noix de muscade moulue

1/2 c. à thé de sauge moulue

1/2 c. à thé de sel marin

2 c. à table de persil frais coupé

1/4 tasse de chapelure assaisonnée

1/2 tasse de pomme Délicieuse hachée fraîche

1/4 tasse de pommes déshydratées finement coupées ou

1/3 tasse d'oignon finement haché

1 blanc d'oeuf légèrement battu

indispensable au bon fonctionnement du système nerveux.

cines, lesquelles constituent un apport important en vitamine B,

dinde, en particulier la viande blanche, est une excellente source de niacine, car la poitrine contient moins de gras que la viande brune et la peau. La est un petit déjeuner complet. Prenez du hachis de poitrine de dinde,

Une steaekette juteuse et succulente, servie sur du pain de campagne,

seulement vous fera plaisir, mais sera sans danger pour votre santé.

Vous pouvez commencer votre journée par une steaekette grillée qui, non

## Petit déjeuner des champions

grasses qui résultent de la cuisson.

dégouttement sous l'avant de votre grill afin de recueillir toutes les

**Note:** Pour toutes les recettes, n'oubliez pas de placer le bac

## Recettes

## Recipes

**Note:** For all recipes, please remember to place Drip Tray in front of the Grilling Machine to catch drippings from the cooking process.

### The Champ's Sausage Without Guilt

You can start your day with a sizzling sausage patty that not only tastes good, but is also good for you. This moist, flavorful sausage, served with a country-style biscuit, makes the complete breakfast. Choose ground turkey breast, which is lower in fat than ground turkey containing dark meat and skin. Turkey, especially the light meat, is a good source of niacin, which is an important B vitamin needed to maintain a healthy nervous system.

1 slightly beaten egg white

1/3 cup finely chopped onion

1/4 cup finely snipped dried apples or

1/2 cup finely chopped fresh red Delicious apple

1/4 cup seasoned bread crumbs

2 Tbsp. snipped fresh parsley

1/2 tsp. sea salt

1/2 tsp. ground sage

1/4 tsp. ground nutmeg

1/4 tsp. black pepper

1/8 tsp. cayenne pepper

1/2 lb. lean ground turkey breast

- In a medium size mixing bowl, combine the egg white, onion, dried or fresh apples, bread crumbs, parsley, salt, sage, nutmeg, black pepper, and cayenne pepper. Add the ground turkey and mix well.
- Shape the mixture into eight or nine 2-inch wide patties.
- Preheat the Grilling Machine and place the patties on the grill two at a time. Close the Lid. Cook for 5 minutes or until the meat is no longer pink and the juices run clear, turning once or twice.

Yield: 8 - 9 patties

This recipe is from "The Healthy Gourmet" (Clarkson Potter) by Cherie Calbom.

## George Foreman® Sausage Texas Style

A spicy sausage with true Southwestern zip! These breakfast sausages are great served with a sautéed vegetable or fresh salsa and egg scramble. Buy 90% lean ground beef for the least-fat sausage. Ninety percent lean beef has 9 grams of fat with 4 of those grams being saturated fat; whereas 73% lean beef has 18 grams of fat with 7 of the grams being saturated.

1 slightly beaten egg white  
 1/3 cup finely chopped onion  
 1/4 cup seasoned bread crumbs  
 1/4 cup diced green chili peppers  
 1 clove (large) garlic, finely minced  
 2 Tbsp. snipped fresh cilantro  
 1 Tbsp. apple cider vinegar  
 1-1/2 tsp. chili powder  
 1/4 tsp. sea salt  
 1/8 tsp. cayenne pepper  
 1/2 lb. lean ground beef

- In a medium-size mixing bowl, combine the egg white, onion, bread crumbs, green chili peppers, garlic, cilantro, vinegar, chili powder, salt and cayenne pepper. Add the ground beef and mix well.
- Shape the mixture into eight 3-inch wide patties.
- Preheat the Grilling Machine for 5 minutes and place the patties on the grill two at a time. Close the Lid.
- Cook for 5 minutes or until the meat is no longer pink and the juices run clear, turning once or twice.

Yield: 8 patties

This recipe is from "The Healthy Gourmet" (Clarkson Potter) by Cherie Calborn.

## Petit déjeuner texan

Un petit déjeuner épice comme on les aime dans le sud-ouest. Ces steakes sont délicieuses avec des légumes sautés ou avec des oeufs brouillés et de la salsa maison. Pour éliminer le maximum de gras, choisissez du boeuf haché maigre à 90%. Le boeuf maigre à 90% contient 9 g de gras dont 4 g de gras saturés, tandis que le boeuf maigre à 73% contient 18 g de gras dont 7 g de gras saturés.

1 blanc d'oeuf légèrement battu  
 1/3 tasse d'oignon finement haché  
 1/4 tasse de chapelure assaisonnée  
 1/4 tasse de piment fort vert coupé en dés  
 1 gousse d'ail (grosse), émincée  
 2 c. à table de cilantro frais coupé  
 1 c. à table de vinaigre de cidre  
 1-1/2 c. à thé de chili en poudre  
 1/4 c. à thé de sel marin  
 1/8 c. à thé de poivre de cayenne  
 1/2 lb de boeuf haché maigre

- Dans un bol de taille moyenne, mélangez le blanc d'oeuf, l'oignon, la chapelure, le piment fort, l'ail, le cilantro, le vinaigre, le chili, le sel et le poivre de cayenne. Ajoutez le boeuf haché et mélangez bien.
- Avec le mélange, faites huit steakes de 3 pouces de diamètre.
- Préchauffez le grill pendant 5 minutes et placez les steakes sur la plaque, 2 à la fois. Fermez le couvercle.
- En la retournant une ou deux fois, laissez cuire la viande 5 minutes ou jusqu'à ce qu'elle ne soit plus rose et que le jus de cuisson soit transparent.

Donne 8 steakes.

Cette recette est extraite de « The Healthy Gourmet » (Clarkson Potter) de Cherie Calborn.

## Super burger George Foreman®

Un délicieux hamburger, encore meilleur, à notre avis, que son cousin le hamburger 100% viande. Réduire notre consommation de viande est bénéfique pour notre santé, ainsi, pour réduire la teneur en gras saturé d'un hamburger ordinaire, vous pouvez réduire la quantité de viande et la remplacer par des ingrédients végétaux. Pour cette recette, nous avons ajouté de la chapelure et des légumes hachés. Vous pouvez également essayer avec du riz cuit ou d'autres céréales. Optez également pour des petits pains de blé entier ; ils contiennent généralement moins de matières grasses que les petits pains ordinaires ou même réduits en calories.

Si vous ne pouvez résister devant un burger au fromage, choisissez du fromage suisse ; sa teneur en gras est de 1 gramme inférieure à celle du Cheddar, American ou Monterey Jack, avec 8 g de matières grasses contre 9 g par once de fromage. Toutefois le Cheddar ou le Suisse allégé contient deux fois moins de matières grasses, soit 4 g par once. La moutarde contient 1 g de gras par cuillère à table, tandis qu'une cuillère à table de mayonnaise en contient 11 g.

Choisissez une garniture diététique pour votre burger : des feuilles de laitue bien vertes, du chou émincé, du cilantro, du basilic ou des épinards frais.

1/4 tasse de légumes hachés tels que des oignons, des échalotes, un zucchini, du persil (peuvent être sautés),  
1/4 tasse de chapelure assaisonnée  
3/4 lb de boeuf haché maigre

- Dans un bol de taille moyenne, mélangez les légumes et la chapelure. Ajoutez le boeuf haché et mélangez soigneusement.
- Avec le mélange faites quatre steak de 4 pouces de diamètre.
- Préchauffez le grill pendant 5 minutes puis faites cuire les steaks, 2 à la fois. Fermez le couvercle.
- En les retournant une seule fois, cuire pendant 5 à 6 minutes ou jusqu'à ce que la viande ne soit plus rose et que le jus de cuisson soit transparent.

Donne 4 portions.

Cette recette est extraite de « The Healthy Gourmet » (Clarkson Potter) de Cherie Calbom.

## George Foreman® Power Burger

A flavorful hamburger that we think tastes even better than its all-meat cousin! It pays to eat meals that minimize meat. To reduce saturated fat in a typical burger, you can cut back on the amount of meat and make up for it with plant-based ingredients. Bread crumbs and chopped vegetables have been added in this recipe. You could also try cooked rice, other grains or cereal. In addition, choose whole wheat buns; they typically contain one less fat gram than regular or even reduced-calorie buns.

If you settle for nothing less than a cheeseburger, Swiss cheese is 1 gram lower in fat than Cheddar, American or Monterey Jack with 8 grams of fat versus 9 in each ounce of cheese. However, reduced fat cheeses like Cheddar or Swiss contain half the fat with 4 grams per ounce. Mustard contains 1 gram of fat per tablespoon versus a whopping 11 grams of fat in a tablespoon of mayonnaise.

Top your burger in healthful style with dark, leafy green lettuce, shredded cabbage, fresh cilantro, basil or spinach.

- 1/4 cup chopped vegetables such as yellow onions, green onions, zucchini, parsley (can be sautéed)
- 1/4 cup seasoned bread crumbs
- 3/4 lb. lean ground beef

- In a medium-size mixing bowl, combine the vegetables and bread crumbs. Add the ground beef and mix well.
- Shape the mixture into 4-inch wide patties.
- Preheat the Grilling Machine for 5 minutes and place the patties on the grill. Close the Lid.
- Cook for 5 - 6 minutes or until the meat is no longer pink and the juices run clear, turning once.

Yield: Serves 4

This recipe is from "The Healthy Gourmet" (Clarkson Potter) by Cherie Calbom.

## Grilled Vegetables

6 slices eggplant, 1/2" thick (or use 2 baby eggplants)  
 2 small onions, sliced 1/2" thick  
 2 small tomatoes, diced  
 2 small zucchini, sliced  
 4 large cloves of garlic, peeled and sliced  
 4-6 mushrooms, sliced  
 1 tsp. olive oil (optional)

- Preheat the Grilling Machine for 5 minutes. At this time, also spread on olive oil if desired.
- Add the sliced eggplant and garlic, cover and cook 3 minutes.
- Add the slices of onion, zucchini, and mushrooms. Cover and cook 3 - 5 minutes.
- Remove the eggplant and zucchini and mushroom slices to a plate.
- Add tomatoes to the onion and garlic. Cover and cook for one minute.
- Remove and serve over the eggplant, zucchini, and mushrooms.

Yield: Serves 2 - 4

Serve as an accompaniment to meat and pasta. Or stuff them into a piece of pita or french bread for a grilled vegetable sandwich.

## Rosemary Lamb Chops

4 lamb chops, shoulder or loin  
 2 tsp. fresh chopped rosemary (or 1/2 tsp. dried)  
 ground black pepper to taste

- Coat chops with rosemary and pepper.
- Preheat the Grilling Machine for 5 minutes.
- Close Lid and cook for 5 minutes for medium (a hint of pink in the middle) and 7 minutes for well done.
- Serve immediately

Yield: Serves 4

## Grillade de légumes

6 tranches d'aubergines de 1/2 po d'épaisseur (ou 2 petites aubergines)  
 2 petits oignons, en tranches de 1/2 po  
 2 petites tomates, en dés  
 2 petits zuchinis, en tranches  
 4 grosses gousses d'ail, pelées et tranchées  
 4 à 6 champignons, tranchés  
 1 c. à thé d'huile d'olive (facultatif)

- Préchauffez le grill pendant 5 minutes. Étendez l'huile d'olive à ce moment si désiré.
- Ajoutez les tranches d'aubergine et l'ail, couvrez et cuisez 3 minutes.
- Ajoutez les tranches d'oignon, de zucchini et de champignon. Couvrez et cuisez 3 à 5 minutes.
- Retirez les tranches d'aubergine, de zucchini et de champignons et placez-les sur une assiette.
- Sur le grill, ajoutez les tomates aux oignons et à l'ail. Couvrez et cuisez pendant une minute.
- Retirez et déposez sur les tranches d'aubergine, de zucchini et de champignons.

Pour accompagner la viande et les pâtes ou pour garnir un pain pita ou un sandwich au pain français.

## Côtelettes d'agneau au romarin

4 côtelettes d'agneau, dans la longe ou l'épaule.  
 2 c. à thé de romarin frais, haché (ou 1/2 c. à thé de romarin séché)  
 Poivre noir moulu, au goût

- Enduisez les côtelettes de romarin et de poivre.
- Préchauffez le grill pendant 5 minutes.
- Fermez le couvercle et cuisez pendant 5 minutes pour une cuisson moyenne (centre légèrement rosé) et 7 minutes pour une cuisson à point.
- Servez immédiatement.

Donne 4 portions.

## Poitrines de poulet moutarde et citron

2 c. à table de moutarde  
 2 c. à table de vinaigre balsamique  
 3 c. à table de jus de citron  
 2 gousses d'ail, émincées  
 1 c. à thé de paprika  
 4 à 6 onces de poitrines de poulet sans peau, coupées en deux

- Mélangez ensemble les 5 premiers ingrédients.
- Ajoutez la poitrine de poulet et laissez mariner au réfrigérateur pendant au moins 1/2 heure.
- Préchauffez le grill pendant 5 minutes.
- Déposez le poulet mariné sur le grill et fermez le couvercle. Laissez cuire environ 3-1/2 minutes.
- Retirez et servez.

Donne 4 portions.

## Filets de sole aux tomates

2 c. à thé d'huile d'olive  
 2 petits oignons, en dés  
 2 gousses d'ail, émincées  
 2 petites tomates, hachées  
 2 c. à table de basilic frais (ou 1/2 c. à thé de basilic séché)  
 1 c. à table de persil frais, haché  
 1 c. à table de poivre moulu  
 1 c. à table de jus de citron  
 1 lb de filet de sole (ou d'autre poisson à chair blanche)

- Préchauffez le grill pendant 5 minutes.
- Faites sauter les oignons et l'ail dans de l'huile pendant 2 minutes en remuant de temps en temps.
- Ajoutez les tomates, la moitié des fines herbes et un peu de poivre. Déposez le poisson par-dessus et ajoutez le jus de citron et le restant des fines herbes.
- Couvrez et laissez cuire pendant 2 à 3 minutes.
- Déposez le poisson et les légumes dans un plat. Si du jus de cuisson s'est écoulé dans le bac d'égouttement, versez-le sur le poisson.
- Servez avec du pain frais ou du riz.

Donne 3 à 4 portions.

## Mustard Lemon Chicken Breasts

2 Tbsp. mustard  
 2 Tbsp. balsamic vinegar  
 3 Tbsp. lemon juice  
 2 cloves garlic, minced  
 1 tsp. paprika  
 4 6 oz. chicken breasts halved with the skin taken off

- Mix first 5 ingredients.
- Add chicken breast and let it marinate for at least 1/2 hour in the refrigerator.
- Preheat the Grilling Machine for 5 minutes.
- Place marinated chicken on Grilling Machine and close Lid. Let cook for 3-1/2 minutes.
- Remove and serve.

Yield: Serves 4

## Sole with Tomatoes

2 tsp. olive oil  
 2 small onions, diced  
 2 cloves garlic, minced  
 2 small tomatoes, chopped  
 2 Tbsp. fresh basil or 1/2 tsp. dried, chopped  
 1 Tbsp. fresh parsley, chopped  
 1 Tbsp. ground pepper  
 1 Tbsp. lemon juice  
 1 lb. fillet of sole (or any white fish fillet)

- Preheat the Grilling Machine for 5 minutes.
- Sauté the onion and garlic in oil for 2 minutes, stirring occasionally.
- Add the tomato, half of the herbs and a few grinds of pepper. Lay the fish on top, add the lemon juice and remaining herbs.
- Cover and let cook for 2-3 minutes.
- Lift the fish and the vegetables onto a plate. If any juices have dripped into the Drip Tray, use as a sauce to pour on top of the fillet.
- Serve with fresh bread or rice.

Yield: Serves 3 - 4

## Strip Steak Polynesian

4 Tbsp. soy sauce  
2 cloves garlic, minced  
2 tsp. honey  
4 - 6 oz. strip steaks

- Combine first 3 ingredients.
- Marinate the strip steak in the mixture for approximately one hour in the refrigerator.
- Preheat the Grilling Machine for 5 minutes.
- Place the marinated strip steak onto the preheated grill. Close the Lid.
- Grill for 3 minutes, open grill, add the rest of the marinade sauce to the top of the steaks. Close the Lid.
- Grill for 1 minute, open grill and serve on a bed of rice.

Yield: Serves 4

## Burritos

2 small onions, chopped  
4 cloves garlic, minced  
4 cups ground meat, shredded beef, or chicken cubed  
2-1/2 cups canned red chili sauce  
2 tsp. salt  
1 tsp. cinnamon & cumin

- Preheat the Grilling Machine for 5 minutes.
- Add onions and garlic and sauté for 1 minute.
- Add meat/chicken, close the Lid, and cook for 3 minutes or until cooked through.
- Add red chili sauce and seasoning until mixed through and hot.
- Remove from grill.

Yield: Makes 8 burritos

Roll into warmed flour tortilla and top with your choice of guacamole, sour cream, shredded Jack cheese.

## Lamelles de boeuf Polynésienne

4 c. à table de sauce soya  
2 gousses d'ail, émincées  
2 c. à thé de miel  
4 à 6 onces de boeuf en lamelles

- Combinez les 3 premiers ingrédients.

- Faites mariner les lamelles de viande dans le mélange pendant environ une heure au réfrigérateur.

- Préchauffez le grill pendant 5 minutes.

- Déposez les lamelles de viande sur le grill. Fermez le couvercle

- Laissez cuire pendant 3 minutes. Ouvrez le grill et ajoutez le reste de la marinade sur la viande. Fermez le couvercle

- Laissez griller encore une minute. Ouvrez le grill et servez la viande sur un lit de riz.

Donne 4 portions.

2 petits oignons, hachés

4 gousses d'ail, émincées

4 tasses de viande hachée, de boeuf émincé ou de morceaux de poulet  
2-1/2 tasses de sauce chili en boîte  
2 c. à thé de sel

1 c. à thé de cannelle et cumin

- Préchauffez le grill pendant 5 minutes.

- Ajoutez les oignons et l'ail et faire sauter pendant une minute.

- Ajoutez la viande, fermez le couvercle, et laissez cuire pendant 3 minutes ou jusqu'à cuisson complète.

- Ajoutez la sauce chili et l'assaisonnement et mélangez bien jusqu'à ce qu'ils soit chauds.

- Retirez du grill.

Donne 8 Burritos

Enroulez dans des tortillas préalablement réchauffés et garnissez de guacamole, de crème sûre, de fromage Jack émietté.



## Foire Aux Questions

### Questions Réponses

<p>1. <b>Peut-on cuire des aliments congelés sur le grill George Foreman® Grill ?</b></p> <p>Oui, mais le temps de cuisson sera plus long, bien entendu. Il est préférable de décongeler les aliments avant de les placer sur le grill. Vous trouverez des exemples sur le Tableau des TEMPS DE CUISSON, dans ce manuel.</p>	<p>1. <b>Peut-on faire cuire des brochettes sur le grill George Foreman®?</b></p> <p>Oui. Utilisez des brochettes en bois pour ne pas endommager le revêtement antiaéhésif. Nous vous conseillons de les faire tremper dans l'eau pendant 20 minutes auparavant. Cela les empêchera de brûler.</p>
<p>2. <b>Après avoir cuit des aliments avec de l'ail, comment puis-je éliminer l'odeur d'ail qui reste sur les plaques du grill ?</b></p> <p>Après avoir nettoyé le grill George Foreman® selon les instructions du manuel, faites une pâte avec du bicarbonate de sodium et de l'eau et étalez-la sur la surface de cuisson du grill. Laissez agir quelques minutes, puis essuyez avec une éponge ou un chiffon humide.</p>	<p>3. <b>Comment cuire des hot-dogs sur mon grill George Foreman®?</b></p> <p>Faites préchauffer le grill pendant 5 minutes. Placez les hot-dogs sur la plaque dans le sens de la longueur. Fermez le couvercle et laissez cuire pendant 2 minutes et demi ou selon votre goût.</p>
<p>4. <b>Est-il possible de cuire des pommes de terre ris-soiées sur le grill George Foreman®?</b></p> <p>Bien sûr. Il suffit de faire préchauffer le grill pendant 5 minutes puis de déposer la préparation de pommes de terre ris-soiées sur la plaque de cuisson. Fermez le couvercle et laissez cuire durant environ la moitié du temps indiqué sur l'emballage pour une préparation au four.</p>	<p>5. <b>Avez-vous d'autres suggestions culinaires ?</b></p> <p>Pour péler des poisillons frais, vous pouvez les faire griller auparavant pendant 2 à 3 minutes. Vous pouvez également faire griller des sandwiches au fromage sur votre grill George Foreman®.</p>

## Frequently Asked Questions

Question	Response
<p>1. <b>Can I cook frozen food on my George Foreman® Grill?</b></p>	<p>Yes, but of course the cooking time will be longer. And it is preferable that food be defrosted before placing on the George Foreman® Grill. Please refer to the SUGGESTED COOKING CHART in this manual for examples.</p>
<p>2. <b>Can I cook kabobs on the George Foreman® Grill?</b></p>	<p>Yes. In order to protect the non-stick surface use wooden skewers. We recommend that you soak the skewers first in water for about 20 minutes. This will keep the skewers from burning.</p>
<p>3. <b>After cooking with garlic, how can I remove the smell of the garlic from the surface of my George Foreman® Grill?</b></p>	<p>According to the USER MAINTENANCE INSTRUCTIONS, after cleaning your George Foreman® Grill, make a paste of baking soda and water and spread on the surface of the Grill. Allow it to sit for a few minutes and then wipe away with a damp sponge or cloth.</p>
<p>4. <b>How can I cook hot dogs on my George Foreman® Grill?</b></p>	<p>Preheat your Grill for 5-minutes. Place the hot dogs lengthwise on the Grill. Close the Lid and cook for 2-1/2 minutes or until desired browning is achieved.</p>
<p>5. <b>Can hash browns be prepared on my George Foreman® Grill?</b></p>	<p>Yes, self-browning hash browns can be prepared by preheating the Grill for 5 minutes. Add hash browns onto the Grill surface, close the Lid, and cook for approximately half the time stated on the package for oven preparation.</p>
<p>6. <b>Any other cooking suggestions?</b></p>	<p>Fresh peppers can be grilled for 2-3 minutes for skinning purposes.</p> <p>Grilled cheese sandwiches can also be cooked on your George Foreman® Grill.</p>



Copyright © 2008 Applica Consumer Products, Inc.  
Fabriqué en République populaire de Chine  
Imprimé en République populaire de Chine

### NEED HELP?

For service, repair or any questions regarding your appliance, call the appropriate 800 number on the cover of this book. **DO NOT** return the product to the place of purchase. Also, please **DO NOT** mail product back to the manufacturer, nor bring it to a service center. You may also want to consult the website listed on the cover of this manual.

### One-Year Limited Warranty (Applies only in the United States and Canada)

#### What does it cover?

- Any defect in material or workmanship provided; however, Applica's liability will not exceed the purchase price of the product.

#### For how long?

- One year after the date of original purchase.

#### What will we do to help you?

- Provide you with a reasonably similar replacement product that is either new or factory refurbished.

#### How do you get service?

- Save your receipt as proof of the date of sale.
- Check our on-line service site at [www.prodprotect.com/applica](http://www.prodprotect.com/applica), or call our toll-free number, 1-800-231-9786, for general warranty service.
- If you need parts or accessories, please call 1-800-738-0245.

#### What does your warranty not cover?

- Damage from commercial use
- Damage from misuse, abuse or neglect
- Products that have been modified in any way
- Products used or serviced outside the country of purchase
- Glass parts and other accessory items that are packed with the unit
- Shipping and handling costs associated with the replacement of the unit
- Consequential or incidental damages (Please note, however, that some states do not allow the exclusion or limitation of consequential or incidental damages, so this limitation may not apply to you.)

#### How does state law relate to this warranty?

- This warranty gives you specific legal rights, and you may also have other rights that vary from state to state or province to province.



2008/7-16-38E/F



Printed on recycled paper.  
Imprimé sur du papier recyclé.

Copyright © 2008 Applica Consumer Products, Inc.

Made in People's Republic of China  
Printed in People's Republic of China

### BESOIIN D'AIIDE?

Pour communiquer avec les services d'entretien ou de réparation, ou pour adresser toute question relative au produit, composer le numéro sans frais approprié indiqué sur la page couverture. **Ne pas** retourner le produit où il a été acheté. **Ne pas** poster le produit au fabricant ni le porter dans un centre de service. On peut également consulter le site web indiqué sur la page couverture.

### Garantie limitée de un an (Valable seulement aux États-Unis et au Canada)

**Quelle est la couverture?**  
• Tout défaut de main-d'œuvre ou de matériel; toutefois, la responsabilité de la société Applica se limite au prix d'achat du produit.

### Quelle est la durée?

- Un an après l'achat original.

### Quelle aide offrons nous?

- Remplacement par un produit raisonnablement semblable nouveau ou réusiné.

### Comment se prévaut-on du service?

- Conserver son reçu de caisse comme preuve de la date d'achat
- Visiter notre site web au [www.prodprotect.com/applica](http://www.prodprotect.com/applica), ou composer sans frais le 1 800 231-9786, pour obtenir des renseignements généraux relatifs à la garantie.
- On peut également communiquer avec le service des pièces et des accessoires au 1 800 738-0245.

### Qu'est-ce que la garantie ne couvre pas?

- Des dommages dus à une utilisation commerciale.
- Des dommages causés par une mauvaise utilisation ou de la négligence.
- Des produits qui ont été modifiés.
- Des produits utilisés ou entretenus hors du pays où ils ont été achetés.
- Des pièces en verre et tout autre accessoire emballés avec le produit.
- Les frais de transport et de maintenance reliés au remplacement du produit.
- Des dommages indirects (il faut toutefois prendre note que certains états ne permettent pas l'exclusion ni la limitation des dommages indirects).
- Les modalités de la présente garantie donnent des droits légaux spécifiques. L'utilisateur peut également se prévaloir d'autres droits selon l'état ou la province qu'il habite.

### Quelles lois régissent la garantie?

- Les modalités de la présente garantie donnent des droits légaux spécifiques.

## Free Manuals Download Website

<http://myh66.com>

<http://usermanuals.us>

<http://www.somanuals.com>

<http://www.4manuals.cc>

<http://www.manual-lib.com>

<http://www.404manual.com>

<http://www.luxmanual.com>

<http://aubethermostatmanual.com>

Golf course search by state

<http://golfingnear.com>

Email search by domain

<http://emailbydomain.com>

Auto manuals search

<http://auto.somanuals.com>

TV manuals search

<http://tv.somanuals.com>