

FREEZERATOR™ CASTER

Installation Instructions

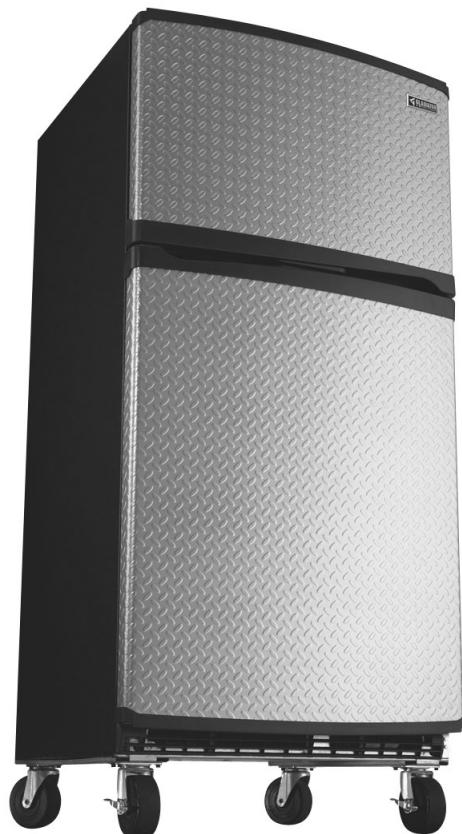
FREEZERATOR™ RUEDECILLA

Instrucciones de ensamblaje

FREEZERATOR™ ROULETTE

Instructions d'assemblage

Table of Contents/Índice/Table des matières 2



**THE BEST GARAGE ON THE BLOCK™
EL MEJOR GARAGE DE LA CUADRA™
LE MEILLEUR GARAGE DU QUARTIER™**

2253210A In U.S.A. call: 1-866-342-4089 In Canada call: 1-800-807-6777
En EE. UU. llame al: 1-866-342-4089 En Canadá llame al: 1-800-807-6777 www.GladiatorGW.com
Aux É.-U. téléphoner au 1-866-342-4089 Au Canada téléphoner au 1-800-807-6777 www.gladiatorgarageworks.ca

TABLE OF CONTENTS

CASTER SAFETY	2	Unpack the Casters	2
ASSEMBLY INSTRUCTIONS.....	2	Install Casters	2
Tools and Parts	2	Complete the Assembly	3

ÍNDICE

SEGURIDAD DEL RUDECILLA.....	4	Desempaque las ruedecillas	4
INSTRUCCIONES DE ENSAMBLAJE.....	4	Instale las ruedecillas.....	4
Piezas y Herramientas	4	Complete el Ensamblaje.....	5

TABLE DES MATIÈRES

SÉCURITÉ DE ROULETTE	6	Déballage des roulettes.....	6
INSTRUCTIONS D'ASSEMBLAGE.....	6	Installation des roulettes.....	6
Outils et pièces.....	6	Achever l'assemblage	7

CASTER SAFETY

Your safety and the safety of others are very important.

We have provided many important safety messages in this manual and on your appliance. Always read and obey all safety messages.



This is the safety alert symbol.

This symbol alerts you to potential hazards that can kill or hurt you and others.

All safety messages will follow the safety alert symbol and either the word "DANGER" or "WARNING."

These words mean:

⚠ DANGER

You can be killed or seriously injured if you don't **immediately** follow instructions.

⚠ WARNING

You can be killed or seriously injured if you don't follow instructions.

All safety messages will tell you what the potential hazard is, tell you how to reduce the chance of injury, and tell you what can happen if the instructions are not followed.

ASSEMBLY INSTRUCTIONS

Tools and Parts

Check that you have everything necessary for correct assembly. Proper assembly is your responsibility.

Tools Needed:

- 1/2" Socket wrench or nut driver
- 3/8" Socket wrench or nut driver
- 1/2" Wrench

Parts Supplied:

- Rigid Casters (2)
- Swivel Casters (2)
- 5/16-18 Self-locking hex-nuts (16)
- 5/16-18 X 7/8" Hex-head bolts (16)
- 1/4-20 X 1 1/4" Hex-head bolts (4)
- 1/4-20 x 1 1/4" lock washers (4)
- Caster brackets (located in FeaturePak) (2)
- Plastic skids (shipped with the convertible refrigerator/freezer)

Unpack the Casters

1. Open the lower compartment door and remove the box containing the casters from the full width wire basket.
2. Close the lower compartment door.

Install Casters

⚠ WARNING

Excessive Weight Hazard

Use two or more people to move and install convertible refrigerator/freezer.

Failure to do so can result in back or other injury.

NOTE: Install the casters before you install any of the FeaturePak items.

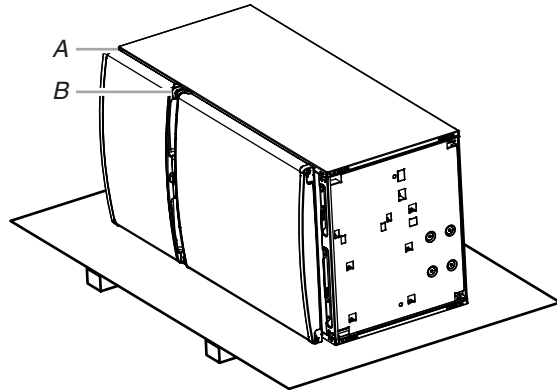
1. Open the lower compartment door and remove the base grille. Remove the grille by grasping the grille with both hands, lifting up and pulling bottom of the grille toward you.

- Place the plastic skids (shipped with the convertible refrigerator/freezer) on the floor at least 3 ft. (91.44 cm) apart. Lay a piece of cardboard or other protective material over the skids. This will elevate the convertible refrigerator/freezer to allow for easier caster installation and also protect it from scratches.

NOTE: If the skids have been discarded or are not available, 2" x 4" boards may be used.

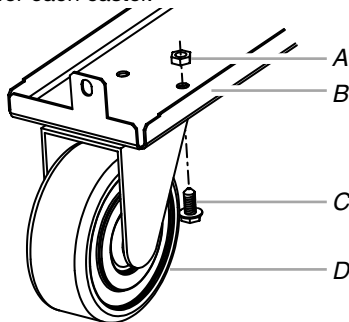
- Place the convertible refrigerator/freezer on its side on top of the cardboard or protective material. Make sure the door hinge is facing upward.

IMPORTANT: It is important that the door hinge face upward during the caster installation.



A. Top Hinge
B. Center Hinge

- Remove the caster and fasteners from the box.
- Locate and remove the caster brackets from the FeaturePak.
- Using $\frac{5}{16}$ -18 hex-head bolts, attach 1 rigid caster and 1 swivel caster to each caster bracket. The rigid caster fits the front of the bracket, and the swivel caster fits on the rear.
- Insert the hex-head bolts from the bottom and start the self-locking nuts for each caster.

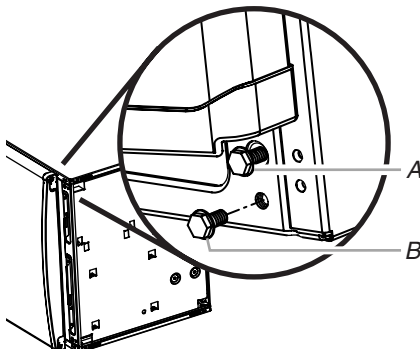


A. Self-locking nut
B. Caster bracket
C. $\frac{5}{16}$ -18 x $\frac{7}{8}$ " hex-head bolt
D. Caster

- Hold the head of the hex-head bolt with a wrench while tightening the self-locking nuts with a socket wrench.
- Using a $\frac{1}{2}$ " socket wrench, remove the 4 unit bolts (2 on each side) from the lower front and rear of the convertible refrigerator/freezer.

NOTE: Do not remove the leveling bolt.

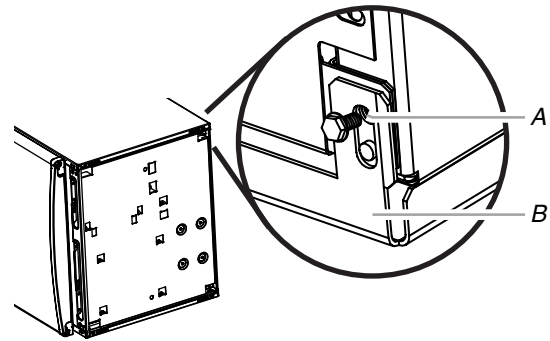
Lower Front Corner



A. Leveling bolt (do not remove)
B. Unit bolt

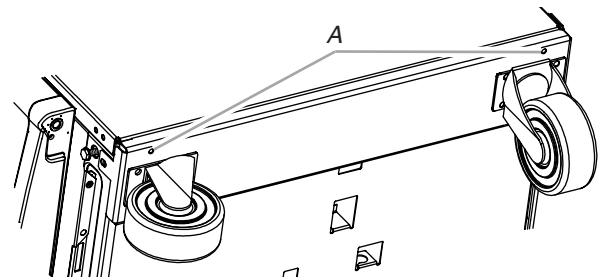
- Place the slot in the rear of the caster bracket over the hole in the rear of the convertible refrigerator/freezer. Align the hole in the front of the caster bracket with the hole in the front of the convertible refrigerator/freezer.

Lower Rear Corner



A. Rear convertible refrigerator/freezer hole
B. Caster bracket

- Hold the bracket in place and insert the unit bolts into the front and rear unit holes and tighten.
NOTE: Do not overtighten the bolts.
- Insert 2 of the $\frac{1}{4}$ -20 x $1\frac{1}{4}$ " hex-head bolts and lock washers into the 2 caster bracket holes in the side as shown. Push the caster bracket against the bottom of the convertible refrigerator/freezer and tighten the bolts using a $\frac{3}{8}$ " socket wrench.

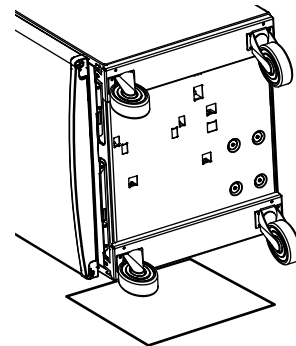


A. Caster bracket holes

- Repeat steps 10 – 12 for the second caster bracket.

Complete the Assembly

- Lock the front caster.
NOTE: Locking the casters will help prevent the convertible refrigerator/freezer from moving while it is being lifted.
- Insert a small piece of cardboard between the caster brake and the floor. This will help prevent the brake from rubbing on the floor.



- Stand the convertible refrigerator/freezer upright.
- Replace the base grille by placing the metal clips in the openings in the metal panel and rolling the grille downward until it snaps into place.
- Unlock the casters and move the convertible refrigerator/freezer into its desired location.
- After the convertible refrigerator/freezer is in position, lock the casters again.

SEGURIDAD DEL RUEDECILLA

Su seguridad y la seguridad de los demás es muy importante.

Hemos incluido muchos mensajes importantes de seguridad en este manual y en su electrodoméstico. Lea y obedezca siempre todos los mensajes de seguridad.



Este es el símbolo de advertencia de seguridad.

Este símbolo le llama la atención sobre peligros potenciales que pueden ocasionar la muerte o una lesión a usted y a los demás.

Todos los mensajes de seguridad irán a continuación del símbolo de advertencia de seguridad y de la palabra "PELIGRO" o "ADVERTENCIA". Estas palabras significan:

⚠ PELIGRO

Si no sigue las instrucciones de inmediato, usted puede morir o sufrir una lesión grave.

⚠ ADVERTENCIA

Si no sigue las instrucciones, usted puede morir o sufrir una lesión grave.

Todos los mensajes de seguridad le dirán el peligro potencial, le dirán cómo reducir las posibilidades de sufrir una lesión y lo que puede suceder si no se siguen las instrucciones.

INSTRUCCIONES DE ENSAMBLAJE

Piezas y Herramientas

Verifique si tiene todo lo necesario para un ensamblaje correcto. El ensamblaje adecuado es responsabilidad suya.

Herramientas necesarias:

- Llave de cubo o llave para tuercas de 1/2"
- Llave de cubo o llave para tuercas de 3/8"
- Llave de tuercas de 1/2"

Piezas suministradas:

- Ruedecillas rígidas (2)
- Ruedecillas giratorias (2)
- Contratuercas hexagonales de 5/16-18 (16)
- Pernos hexagonales de 5/16-18 x 7/8" (16)
- Pernos hexagonales de 1/4-20 x 1 1/4" (4)
- Arandelas de seguridad de 1/4-20 x 1 1/4" (4)
- Soportes de ruedecillas (ubicados en el paquete de piezas) (2)
- Correderas de plástico (enviadas con el refrigerador/congelador convertible)

Desempaque las ruedecillas

1. Abra la puerta del compartimiento inferior y quite la caja que contiene las ruedecillas de la canasta de alambre de ancho completo.
2. Cierre la puerta del compartimiento inferior.

Instale las ruedecillas

⚠ ADVERTENCIA

Peligro de Peso Excesivo

Use dos o más personas para mover e instalar el refrigerador/congelador convertible.

No seguir esta instrucción puede ocasionar una lesión en la espalda u otro tipo de lesiones.

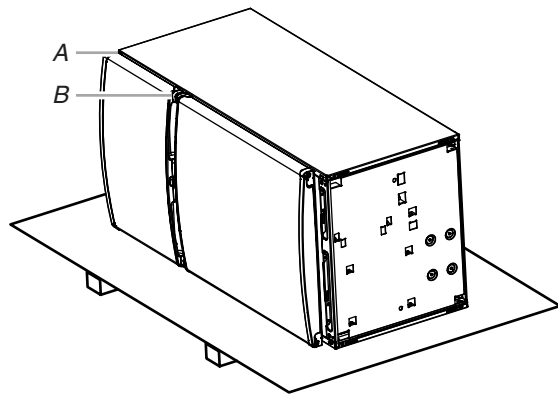
NOTA: Instale las ruedecillas antes de instalar los artículos del paquete de piezas.

1. Abra la puerta del compartimiento inferior y quite la rejilla de la base. Quite la rejilla sujetando la misma con ambas manos, levantando y tirando de la parte inferior de la rejilla hacia usted.
2. Coloque las correderas de plástico en el piso (enviadas con el refrigerador/congelador convertible) dejando por lo menos 3 pies (91,44 cm) entre ellos. Coloque un trozo de cartón u otro material protector sobre las correderas. Esto elevará el refrigerador/congelador convertible para permitir una instalación más fácil y también para protegerlo contra rayones.

NOTA: Si las correderas se han desechado o no están disponibles, se pueden usar tablas de 2" x 4"

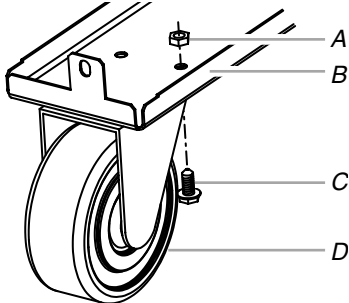
3. Coloque el refrigerador/congelador convertible de costado encima del cartón o de un material protector. Cerciórese de que la bisagra de la puerta esté mirando hacia arriba.

IMPORTANTE: Es importante que la bisagra de la puerta mire hacia arriba durante toda la instalación de las ruedecillas.



A. Bisagra superior
B. Bisagra del central

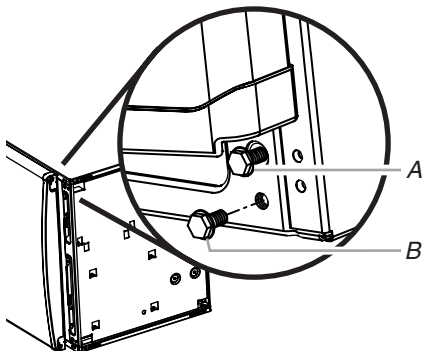
4. Quite de la caja las ruedecillas y los ajustadores.
5. Localice y quite las ruedecillas y los ajustadores del paquete de piezas.
6. Usando los pernos de cabeza hexagonal de $\frac{5}{16}$ -18 fije una ruedecilla rígida y una giratoria en cada soporte de ruedecilla. La ruedecilla rígida encaja en la parte frontal del soporte y la giratoria en la parte trasera.
7. Inserte los pernos hexagonal desde abajo y comience las contratuercas de cada ruedecilla.



A. Contratuerca C. Perno hexagonal de $\frac{5}{16}$ -18 x $\frac{7}{8}$ "
B. Soporte de ruedecilla D. Ruedecilla

8. Sostenga la cabeza del perno de cabeza hexagonal con una llave para tuercas mientras aprieta las contratuercas con una llave de cubo.
 9. Usando una llave de tubo de $\frac{1}{2}$ " , quite los cuatro pernos de la unidad (2 en cada lado) de la parte inferior frontal y trasera del refrigerador/congelador convertible.
- NOTA:** No quite el perno nivelador.

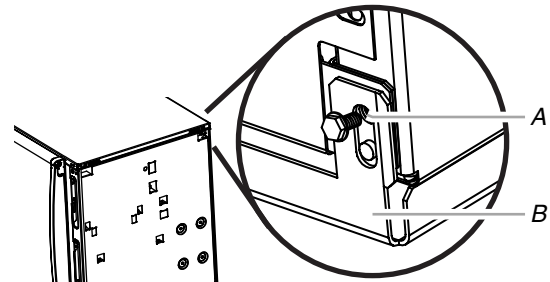
Esquina inferior frontal



A. Perno nivelador (no lo quite)
B. Perno de la unidad

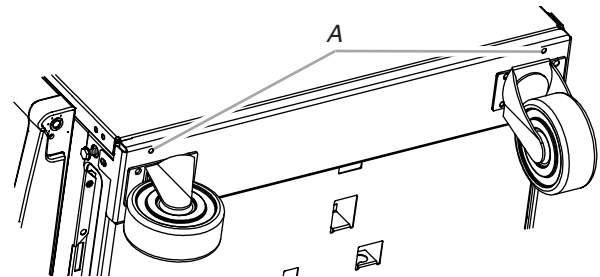
10. Coloque la ranura en la parte posterior del soporte de ruedecilla sobre el orificio en la parte posterior del refrigerador/congelador convertible. Alinee el orificio del frente del soporte de ruedecilla con el orificio del frente del refrigerador/congelador convertible.

Esquina inferior trasera



A. Orificio trasero del refrigerador/ congelador convertible
B. Soporte de ruedecilla

11. Sostenga la ruedecilla en su lugar e inserte los pernos de la unidad en los orificios de la unidad y apriételes.
- NOTA:** No apriete demasiado los pernos.
12. Inserte 2 de los pernos hexagonales de $\frac{1}{4}$ -20 x $1\frac{1}{4}$ " y las contratuercas en los 2 orificios del lado del soporte de ruedecilla. Empuje el soporte de ruedecilla contra el fondo del refrigerador/ congelador convertible y apriete los pernos usando una llave de tubo de $\frac{3}{8}$ "

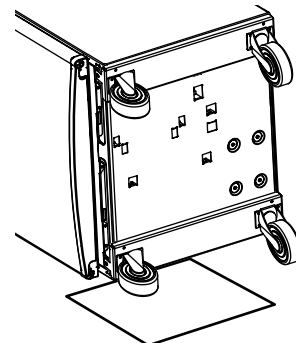


A. Orificios del soporte

13. Repita los pasos 10 al 12 para el segundo soporte de ruedecilla.

Complete el Ensamblaje

1. Trabe la ruedecilla frontal.
- NOTA:** El trabar las ruedecillas ayudará a prevenir que el refrigerador/congelador convertible se mueva mientras se lo levanta.
2. Inserte un pequeño trozo de cartón entre el freno de la ruedecilla y el piso. Esto ayudará a prevenir que el freno frote contra el piso.



3. Coloque el refrigerador/congelador convertible al derecho.
4. Vuelva a colocar la rejilla de la base colocando los ganchos de metal en las aberturas del panel de metal y deslizando la rejilla hacia abajo hasta que calce en su lugar.
5. Desbloquee las ruedecillas y mueva el refrigerador/congelador convertible hacia el lugar deseado.
6. Después que el refrigerador/congelador convertible esté en su lugar, tranque nuevamente las ruedecillas.

SÉCURITÉ DE ROULETTE

Votre sécurité et celle des autres est très importante.

Nous donnons de nombreux messages de sécurité importants dans ce manuel et sur votre appareil ménager. Assurez-vous de toujours lire tous les messages de sécurité et de vous y conformer.



Voici le symbole d'alerte de sécurité.

Ce symbole d'alerte de sécurité vous signale les dangers potentiels de décès et de blessures graves à vous et à d'autres.

Tous les messages de sécurité suivront le symbole d'alerte de sécurité et le mot "DANGER" ou "AVERTISSEMENT". Ces mots signifient :

⚠ DANGER

Risque possible de décès ou de blessure grave si vous ne suivez pas immédiatement les instructions.

⚠ AVERTISSEMENT

Risque possible de décès ou de blessure grave si vous ne suivez pas les instructions.

Tous les messages de sécurité vous diront quel est le danger potentiel et vous disent comment réduire le risque de blessure et ce qui peut se produire en cas de non-respect des instructions.

INSTRUCTIONS D'ASSEMBLAGE

Outils et pièces

Vérifier la présence de tout ce qui est nécessaire pour une installation correcte. C'est à l'installateur qu'incombe la responsabilité d'une installation correcte.

Outils nécessaires :

- Tourne-écrou ou clé à douille de 1/2"
- 3/8 Tourne-écrou ou clé à douille de 3/8"
- Clé de 1/2"

Pièces fournies :

- Roulettes non orientables (2)
- Roulettes pivotantes (2)
- Écrous indesserrables 5/16-18 (16)
- Vis à tête hexagonale 5/16-18 x 7/8" (16)
- Vis à tête hexagonale 1/4-20 x 1 1/4" (4)
- Rondelles-freins 1/4-20 x 1 1/4" (4)
- Brides de roulette (dans un sachet séparé) (2)
- Barres d'appui de plastique (expédiées avec le réfrigérateur/congélateur convertible)

Déballage des roulettes

1. Ouvrir la porte du compartiment inférieur et retirer la boîte contenant les roulettes du panier métallique pleine largeur.
2. Fermer la porte du compartiment inférieur.

Installation des roulettes

⚠ AVERTISSEMENT

Risque du poids excessif

Utiliser deux ou plus de personnes pour déplacer et installer le réfrigérateur/congélateur convertible.

Le non-respect de cette instruction peut causer une blessure au dos ou d'autre blessure.

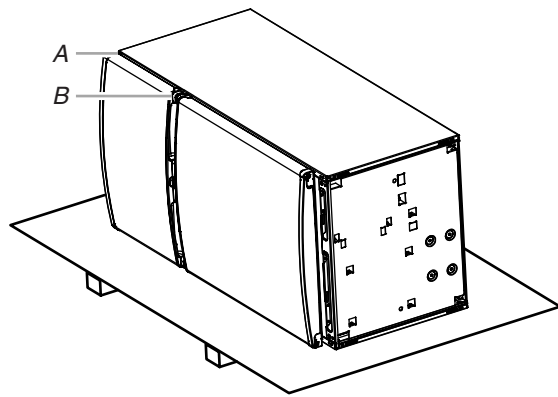
REMARQUE : Installer les roulettes avant d'installer toute pièce du sachet séparé.

1. Ouvrir la porte du compartiment inférieur et retirer la grille de la base : saisir la grille avec les deux mains, soulever et tirer le bas de la grille vers l'avant.
2. Placer les barres d'appui de plastique (expédiées avec le réfrigérateur/congélateur convertible) sur le sol espacement d'au moins 3 pieds (91,44 cm). Placer par-dessus les barres d'appui une feuille de carton ou autre matériau protecteur; le réfrigérateur/congélateur convertible sera ainsi plus haut, ce qui facilitera l'installation des roulettes et le protégera contre les éraflures.

REMARQUE : Si les barres d'appui ont été jetées ou ne sont pas disponibles, on peut utiliser des tronçons de poteau de bois 2" x 4".

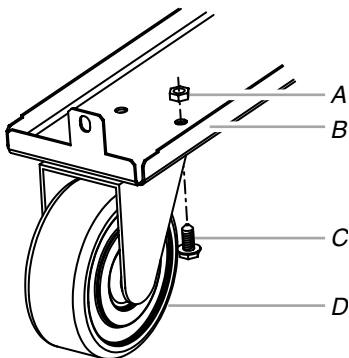
3. Placer le réfrigérateur/congélateur convertible en appui sur son côté, par-dessus la feuille de carton ou autre matériau de protection. Veiller à ce que la charnière de porte soit orientée vers le haut.

IMPORTANT : Il est important que la charnière de porte soit orientée vers le haut durant tout le processus d'installation des roulettes.



A. Charnière supérieure
B. Charnière centrale

4. Retirer de la boîte les roulettes et les organes de fixation.
5. Retirer du sachet séparé les brides de roulette.
6. Utiliser des vis à tête hexagonale $\frac{5}{16}$ -18 pour fixer une roulette non orientable et une roulette pivotante sur chaque bride de roulette. La roulette non orientable doit être placée à l'avant de la bride, et la roulette pivotante doit être placée à l'arrière.
7. Insérer les vis à tête hexagonale par le dessous et visser les écrous sur les vis de fixation de chaque roulette.

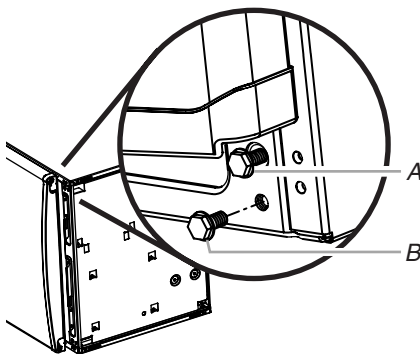


A. Écrou indesserrable C. Vis à tête hexagonale $\frac{5}{16}$ -18 x $\frac{7}{8}$ "
B. Bride de roulette D. Roulette

8. Pour le serrage final des écrous indesserrables avec une clé à douille, immobiliser la vis avec une clé.
9. À l'aide d'une clé à douille de $\frac{1}{2}$ ", enlever les 4 vis (2 de chaque côté) à l'avant et à l'arrière du réfrigérateur/congélateur convertible (partie inférieure).

REMARQUE : Ne pas enlever la vis de réglage de l'aplomb.

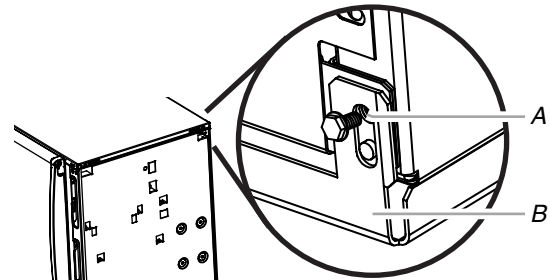
Angle inférieur/avant



A. Vis de réglage de l'aplomb (ne pas enlever)
B. Vis

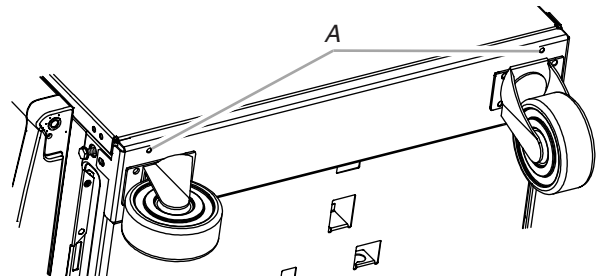
10. Positionner la bride de roulette pour que la fente à l'arrière soit alignée avec le trou à l'arrière du réfrigérateur/congélateur convertible. Aligner le trou de l'avant de la bride de roulette avec le trou de l'avant du réfrigérateur/congélateur convertible.

Angle inférieur/arrière.



A. Trou arrière du réfrigérateur/ congélateur convertible
B. Bride de roulette

11. Maintenir la bride en place, et insérer les avant et arrière vis; visser et serrer les vis.
REMARQUE : Ne pas serrer excessivement.
12. Dans les 2 trous sur le côté de la bride de roulette, insérer 2 vis à tête hexagonale $\frac{1}{4}$ - 20 x $1\frac{1}{4}$ " munies de leur rondelle-frein. Pousser la bride de roulette contre le fond du réfrigérateur/ congélateur convertible, et serrer les vis avec une clé à douille de $\frac{3}{8}$ ".

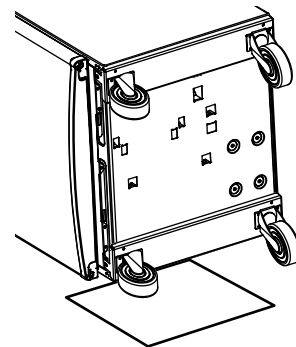


A. Trous pour bride

13. Répéter les étapes 10 - 12 pour la seconde bride de roulette.

Achever l'assemblage

1. Bloquer la roulette avant.
REMARQUE : Bloquer les roulettes évitera que le réfrigérateur/ congélateur convertible bouge lorsqu'on le soulèvera.
2. Insérer un petit morceau de carton entre le frein de roulette et le sol; ceci empêchera le frein de frotter sur le sol.



3. Remettre le réfrigérateur/congélateur convertible à la position verticale.
4. Réinstaller la grille de plinthe : insérer les agrafes métalliques dans les ouvertures du panneau métallique, et faire pivoter la grille vers le bas jusqu'à l'emboîtement.
5. Débloquer les roulettes et pousser le réfrigérateur/congélateur convertible jusqu'à sa position de service.
6. Après avoir positionné le réfrigérateur/congélateur convertible, bloquer de nouveau les roulettes.

2253210A

2004 Whirlpool Corporation.

All rights reserved.

Todos los derechos reservados.® Marca registrada/TM Marca de comercio de Whirlpool, EE.UU., usada bajo licencia de Whirlpool Canada Inc. en Canadá

Tous droits réservés.

® Registered Trademark/TM Trademark of Whirlpool, U.S.A., Whirlpool Canada Inc. Licensee in Canada

® Marque déposée/TM Marque de commerce de Whirlpool, U.S.A., Emploi licencié par Whirlpool Canada Inc. au Canada

3/04

Printed in U.S.A.

Impreso en EE.UU.
Imprimé aux É.-U.

Free Manuals Download Website

<http://myh66.com>

<http://usermanuals.us>

<http://www.somanuals.com>

<http://www.4manuals.cc>

<http://www.manual-lib.com>

<http://www.404manual.com>

<http://www.luxmanual.com>

<http://aubethermostatmanual.com>

Golf course search by state

<http://golfingnear.com>

Email search by domain

<http://emailbydomain.com>

Auto manuals search

<http://auto.somanuals.com>

TV manuals search

<http://tv.somanuals.com>