



GEARRACK SHELVING

Assembly Instructions

ESTANTERÍA

Instrucciones de ensamblaje

ÉTAGÈRES À OUTILS POUR GARAGE

Instructions d'assemblage

Table of Contents/Índice/Table des matières..... 2



2253351A In U.S.A. call: 1-866-342-4089 In Canada call: 1-800-807-6777
En EE. UU. llame al: 1-866-342-4089 En Canadá llame al: 1-800-807-6777 www.GladiatorGW.com
Au É.-U. téléphoner au 1-866-342-4089 Au Canada téléphoner au 1-800-807-6777

TABLE OF CONTENTS

SHELVING SAFETY	3
ASSEMBLY INSTRUCTIONS	3
Tools and Parts	3
Shelving Use Requirements.....	3
Unpack the Shelving	3
Install the Casters.....	4
Install the Rails	4
Install the Shelves	5
WARRANTY	6

ÍNDICE

SEGURIDAD DE LA ESTANTERÍA	8
INSTRUCCIONES DE ENSAMBLAJE	8
Piezas y Herramientas	8
Requisitos de uso de la estantería.....	8
Desempaque la estantería	8
Instalación de las ruedecillas	9
Instalación de los rieles	9
Instale los estantes.....	10
GARANTÍA	11

TABLE DES MATIÈRES

SÉCURITÉ DES ÉTAGÈRES	12
INSTRUCTIONS D'ASSEMBLAGE	12
Outillage et pièces nécessaires	12
Exigences d'utilisation des étagères	12
Déballage des étagères	12
Installation des roulettes	13
Installation des traverses	13
Installation des étagères	14
GARANTIE	15

SHELVING SAFETY

Your safety and the safety of others are very important.

We have provided many important safety messages in this manual and on your appliance. Always read and obey all safety messages.



This is the safety alert symbol.

This symbol alerts you to potential hazards that can kill or hurt you and others.

All safety messages will follow the safety alert symbol and either the word "DANGER" or "WARNING." These words mean:

⚠ DANGER

You can be killed or seriously injured if you don't immediately follow instructions.

⚠ WARNING

You can be killed or seriously injured if you don't follow instructions.

All safety messages will tell you what the potential hazard is, tell you how to reduce the chance of injury, and tell you what can happen if the instructions are not followed.

ASSEMBLY INSTRUCTIONS

Tools and Parts

Check that you have everything necessary for correct assembly. Proper assembly is your responsibility.

Tools Needed:

- 3/4 in. Socket wrench
- Rubber mallet
- Flat-blade screwdriver

Parts Supplied:

- Welded end frames (2)
- Swivel casters with wheel brakes (4)
- Self-locking nuts (4)
- Caster wrench
- Rails (6)
- Shelf supports (9)
- Plywood shelves (3)

Shelving Use Requirements

This shelving is a versatile, heavy-duty storage solution for your open storage needs. It can be used as stationary shelving, or casters can be installed for mobility.

Shelf height and spacing are adjustable, and each shelf will support up to 700 lbs (317 kg). The shelving rack will hold up to 2,000 lbs (907 kg).

Unpack the Shelving

1. Open the box and keep the packing materials to cushion the shelving during assembly.
2. Verify the contents (see "Parts Supplied").
3. Properly dispose of packaging.

Install the Casters

(optional)

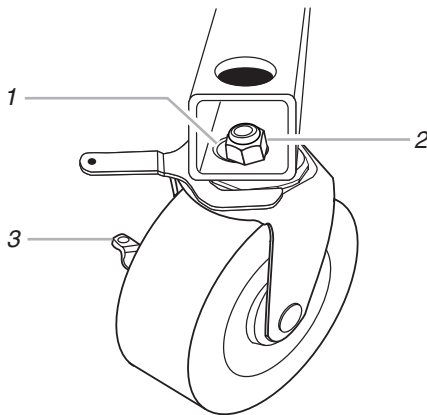
! WARNING

Excessive Weight Hazard

Use two or more people to move and assemble shelving.

Failure to do so can result in back or other injury.

1. Lay the welded end frames down.
2. Insert the caster bolt into the hole.
3. Thread a self-locking nut onto the bolt
4. Using the wrench provided, hold the caster firmly in place.
5. Using a $\frac{3}{4}$ in. socket wrench, tighten the self-locking nut.
6. Press the attached metal brake lever to lock the wheel.
7. Repeat this process for the 3 remaining casters.

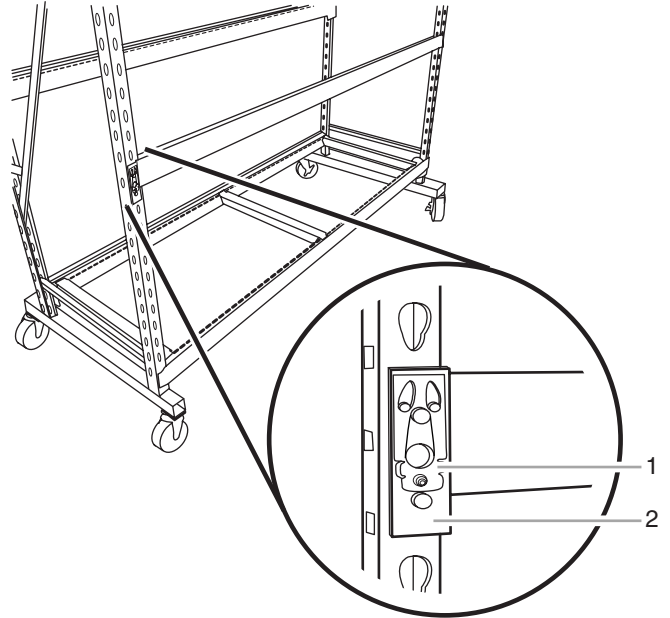


1. Caster bolt hole
2. Self-locking nut (on bolt)
3. Metal brake lever

Install the Rails

IMPORTANT:

- When you are using all 3 shelves, the first shelf must be installed in the bottom 6 in. (15.24 cm) of the frame.
 - If you are using only 2 shelves, one rail must be attached to the bottom holes at the rear of the frame for support.
 - To ensure level shelves, you must count and mark the placement holes accurately on each side before installing the rails.
1. Determine the desired shelf height and spacing.
 2. Mark the corresponding holes on all sides of the frame.
 3. With the locking tabs to the outside, attach one rail to the holes in the frame front.



1. Rail locking tab
2. End plate

4. With the locking tabs to the outside, attach the other rail to the holes in the frame back.
5. Using a rubber mallet, pound down on the top of each rail to seat it firmly in the frame. Make sure the rail locking tab is engaged. You will hear a click, and the tab will be flat against the face of the end plate.

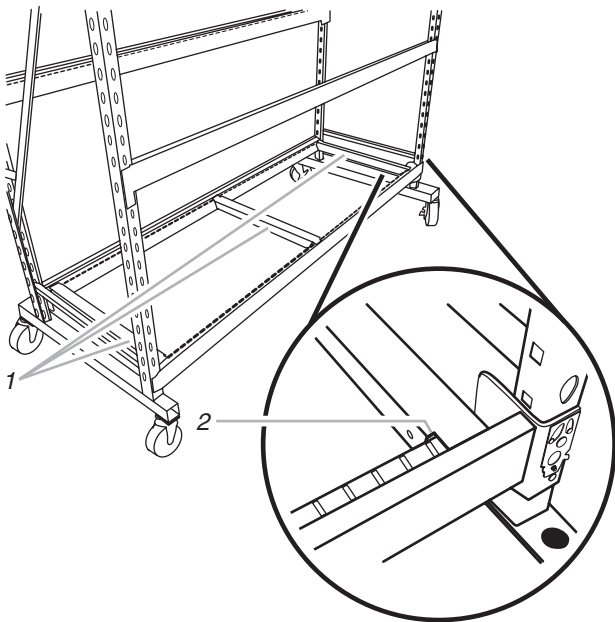
Install the Shelves

IMPORTANT:

- For storage flexibility, you may choose to install just 2 shelves allowing room to store larger items underneath.
- If you are using only 2 shelves, one rail must be attached to the bottom holes at the rear of the frame for support as shown.



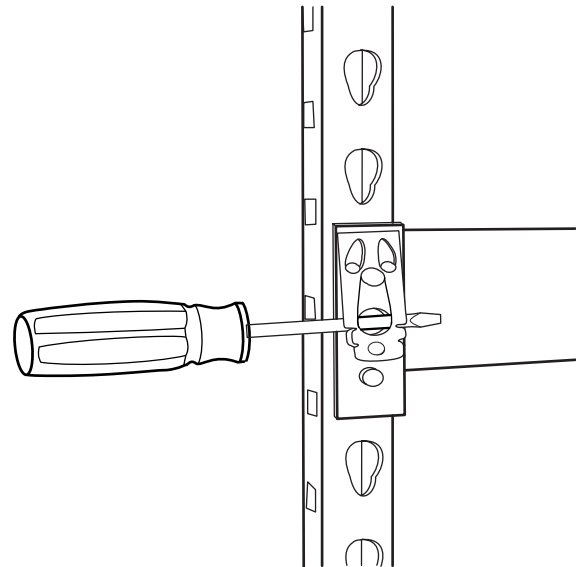
1. Place 3 shelf supports across the front and back rails. Place one shelf support across the middle and one shelf support across each end with the notches facing inward.



1. Shelf supports
2. Notch

2. Place the plywood shelf on the shelf supports, fitting it into the groove of the rails.
3. Repeat this process for the other two shelves.

To Remove the Shelves



1. Lift the plywood shelf off of the rack.
2. Remove the 3 shelf supports.
3. Using a flat-blade screwdriver, pull and hold the rail locking tab out toward you.
4. Using a rubber mallet, pound up on the bottom of the rail to release the rail from the frame.

GLADIATOR™ GARAGEWORKS GEARRACK SHELVING WARRANTY

LIFETIME LIMITED WARRANTY

For the life of the product, when the GearRack Shelving is used and maintained according to the instructions attached to or furnished with the product, Gladiator™ GarageWorks will pay for repair or replacement of the defective product or parts (with the exception of the wooden shelving) to correct defects in materials or workmanship.

Gladiator™ GarageWorks will not pay for:

1. Service calls to correct the installation of any Gladiator™ GarageWorks products or to instruct you on how to use or install them.
2. Damage resulting from improper handling or shipping of products, or products damaged by accident, misuse, abuse, fire, flood, improper installation, acts of God, neglect, corrosion, modification or mishandling.
3. Shipping or freight fees to deliver replacement products or to return defective products.
4. Repairs or replacement when your product is used in other than normal, single-family household use, such as a commercial environment or handled in any way inconsistent with the installation instructions included with the product.
5. Cosmetic damage including scratches, dings, dents or cracks that do not affect the structural or functional capability of the product.
6. Replacement parts or product for Gladiator™ GarageWorks products operated outside the United States or Canada.
7. In Canada, travel or transportation expenses for customers who reside in remote areas.
8. Any labor costs during the limited warranty period.
9. Damage resulting from improper loading beyond the specified maximum weight capacity outlined in the assembly instructions provided with the product.
10. Surfaces damaged due to chemical interaction resulting in corrosion of paint or metal.

GLADIATOR™ GARAGEWORKS SHALL NOT BE LIABLE FOR INCIDENTAL OR CONSEQUENTIAL DAMAGES

Some states or provinces do not allow the exclusion or limitation of incidental or consequential damages, so this exclusion or limitation may not apply to you. This warranty gives you specific legal rights, and you may also have other rights which vary from state to state or province to province.

Outside the 50 United States and Canada, this warranty does not apply. Contact your authorized Gladiator™ GarageWorks dealer to determine if another warranty applies.

If you need service, call the Gladiator™ GarageWorks Customer Care Center, **1-866-342-4089** (toll-free), from anywhere in the U.S.A. In Canada, contact your Whirlpool Canada Inc. designated service company or call **1-800-807-6777**.

2/03

Keep this book and your sales slip together for future reference. You must provide proof of purchase or installation date for in-warranty service.

Write down the following information about your GearRack Shelving to better help you obtain assistance or service if you ever need it. You will need to know your complete model number and serial number. You can find this information on the model and serial label located on the product.

Dealer name _____

Address _____

Phone number _____

Model number _____

Serial number _____

Purchase date _____

Notes

SEGURIDAD DE LA ESTANTERÍA

Su seguridad y la seguridad de los demás es muy importante.

Hemos incluido muchos mensajes importantes de seguridad en este manual y en su electrodoméstico. Lea y obedezca siempre todos los mensajes de seguridad.



Este es el símbolo de advertencia de seguridad.

Este símbolo le llama la atención sobre peligros potenciales que pueden ocasionar la muerte o una lesión a usted y a los demás.

Todos los mensajes de seguridad irán a continuación del símbolo de advertencia de seguridad y de la palabra "PELIGRO" o "ADVERTENCIA". Estas palabras significan:

! PELIGRO

Si no sigue las instrucciones de inmediato, usted puede morir o sufrir una lesión grave.

! ADVERTENCIA

Si no sigue las instrucciones, usted puede morir o sufrir una lesión grave.

Todos los mensajes de seguridad le dirán el peligro potencial, le dirán cómo reducir las posibilidades de sufrir una lesión y lo que puede suceder si no se siguen las instrucciones.

INSTRUCCIONES DE ENSAMBLAJE

Piezas y Herramientas

Verifique si tiene todo lo necesario para un ensamblaje correcto. El ensamblaje adecuado es responsabilidad suya.

Herramientas necesarias:

- Llave de tuercas de tubo de $\frac{3}{4}$ pulg.
- Destornillador de cabeza plana
- Mazo de goma

Piezas suministradas:

- Marcos extremos soldados (2)
- Rieles (6)
- Ruedecillas pivotantes con frenos para las ruedas (4)
- Soportes de estantes (9)
- Contratuercas (4)
- Estantes de madera terciada (3)
- Llave para ruedecillas

Requisitos de uso de la estantería

Esta estantería es una solución versátil, de almacenaje de servicio pesado, para sus necesidades de almacenaje abierto. Puede usarse como una estantería estacionaria o pueden instalarse ruedecillas para darle movilidad.

La altura y la distancia entre los estantes son ajustables y cada estante soporta hasta 700 libras (317 kg). El conjunto de los estantes soporta hasta 2.000 libras (907 kg).

Desempaque la estantería

1. Abra la caja y guarde los materiales de embalaje para proteger la estantería mientras se ensambla.
2. Verifique el contenido (vea "Partes suministradas").
3. Descarte los materiales de empaque de manera apropiada.

Instalación de las ruedecillas (opcional)

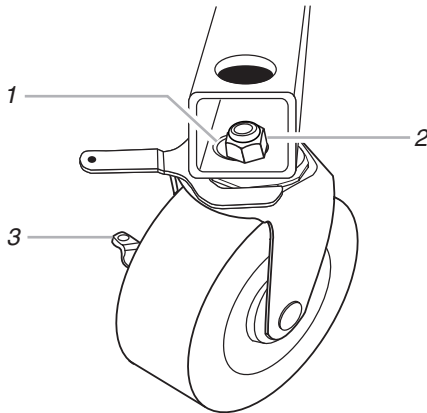
⚠ ADVERTENCIA

Peligro de Peso Excesivo

Use dos o más personas para mover y ensamblar la estantería.

No seguir esta instrucción puede ocasionar una lesión en la espalda u otro tipo de lesiones.

1. Tienda en el piso los marcos extremos soldados.
2. Inserte el perno de la ruedecilla en el agujero.
3. Enrosque una contratuerca en el perno.
4. Usando la llave provista, sostenga la ruedecilla firmemente en su sitio.
5. Usando una llave de tubo de $\frac{3}{4}$ pulg., apriete la contratuerca.
6. Oprima la palanca de freno de metal para fijar la rueda.
7. Repita este proceso para las 3 ruedecillas restantes.

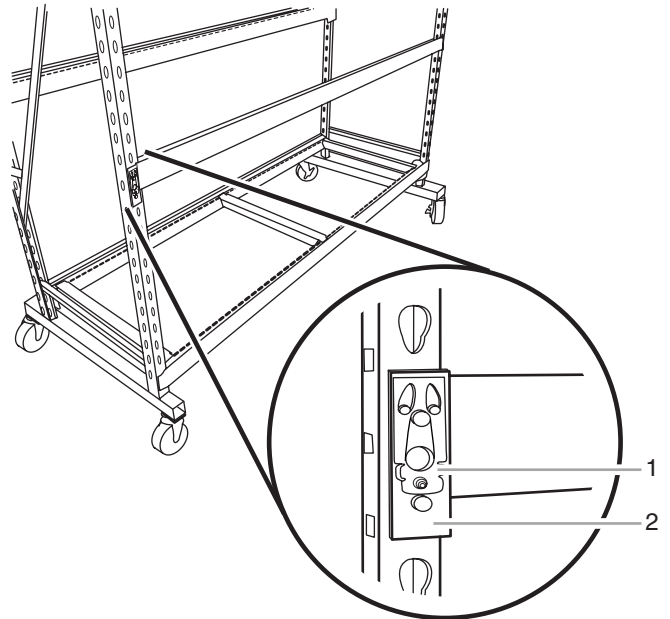


1. Agujero para el perno de la ruedecilla
2. Contratuerca (en el perno)
3. Palanca de freno de metal

Instalación de los rieles

IMPORTANTE:

- Cuando use los 3 estantes, el primero debe instalarse en las 6 pulg. (15,24 cm) del fondo del marco.
 - Si usa sólo 2 estantes, un riel debe fijarse a los agujeros inferiores en la parte posterior del marco para soporte.
 - Para asegurar que los estantes estén nivelados, debe contar y marcar exactamente los agujeros de colocación en cada lado antes de instalar los rieles.
1. Determine la altura y la distancia deseada entre los estantes.
 2. Marque los agujeros correspondientes en todos los lados del marco.
 3. Fije un riel a los agujeros en el frente del marco con las aletas de seguridad hacia afuera.



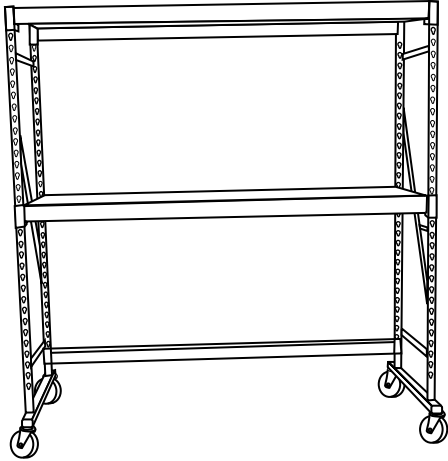
1. Aleta de seguridad del riel
2. Placa del extremo

4. Fije el otro riel a los agujeros en el reverso del marco con las aletas de seguridad hacia afuera.
5. Usando un mazo de goma, golpee el tope de cada riel para asentarlos firmemente en el marco. Verifique que la aleta de seguridad del riel esté enganchada. Escuchará un clic y la aleta estará plana contra la cara de la placa del extremo.

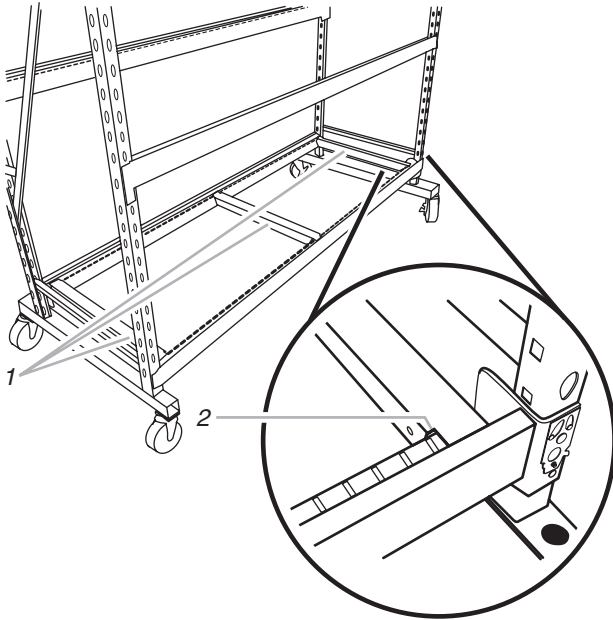
Instale los estantes

IMPORTANTE:

- Para una capacidad de almacenaje más flexible, puede instalar solamente 2 estantes para dejar espacio de manera que pueda colocar artículos más grandes debajo.
- Si usa sólo 2 estantes, un riel debe fijarse a los agujeros inferiores en la parte posterior del marco para soporte, como se muestra.



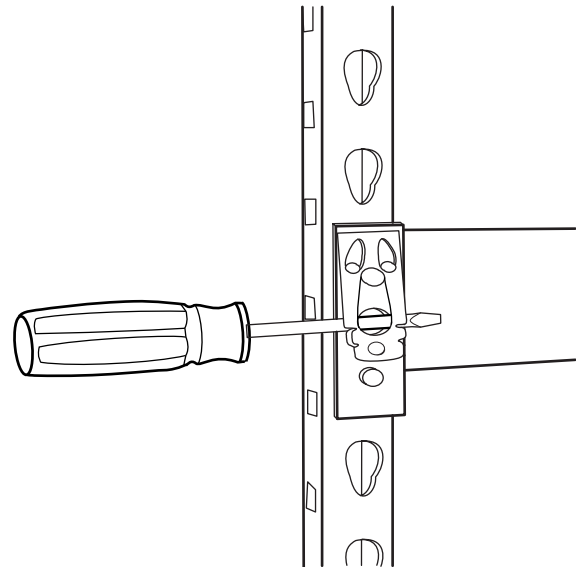
1. Coloque 3 soportes de estante a lo largo de los rieles delanteros y posteriores. Coloque un soporte de estante a lo largo del medio y un soporte de estante a lo largo de cada extremo con los recortes mirando hacia adentro.



1. Soportes de estante
2. Recorte

2. Coloque el estante de madera terciada en los soportes del estante, haciéndolo encajar en la ranura de los rieles.
3. Repita este proceso para los otros dos estantes.

Para quitar los estantes



1. Levante el estante de madera terciada de la rejilla.
2. Quite los 3 soportes del estante.
3. Usando un destornillador de cabeza plana, jale y sostenga la aleta de seguridad del riel hacia usted.
4. Usando un mazo de goma, golpee la parte inferior del riel para liberarlo del marco.

GARANTÍA DE LA ESTANTERÍA DE GLADIATOR™ GARAGEWORKS

GARANTÍA LIMITADA DE POR VIDA

Durante la vida útil del producto, siempre y cuando se dé a la estantería un uso y mantenimiento de conformidad con las instrucciones adjuntas o provistas con el producto, Gladiator™ GarageWorks pagará por la reparación o reemplazo del producto o las piezas defectuosas (con excepción de la estantería de madera) para corregir defectos en los materiales o en la mano de obra.

Gladiator™ GarageWorks no pagará por:

1. Visitas de servicio técnico para corregir la instalación de cualquier producto de Gladiator™ GarageWorks o para enseñarle a usarlo o instalarlo.
2. Daños causados por mal manejo o envío de productos, o productos dañados por accidente, uso indebido, abuso, incendio, inundación, instalación incorrecta, actos fortuitos, negligencia, corrosión, modificación o maltrato.
3. Costo de envío o flete para entregar productos de repuesto o para devolver productos defectuosos.
4. Reparaciones o reemplazo cuando su producto ha sido empleado para fines ajenos al uso doméstico normal en la casa de una familia, tal como uso en un lugar comercial o se haya tratado de alguna manera en contra de las instrucciones de instalación incluidas con el producto.
5. Daños cosméticos incluyendo rayaduras, golpes, abolladuras o rajaduras que no afecten la capacidad estructural o de funcionamiento del producto.
6. Piezas o productos de repuesto de productos Gladiator™ GarageWorks que se empleen fuera de los Estados Unidos o Canadá.
7. En Canadá, gastos de viaje o de transporte para clientes que residen en zonas distantes.
8. Cualquier gasto de mano de obra durante el período de la garantía limitada.
9. Daños causados por la carga indebida que exceda del peso máximo especificado que se detalla en las instrucciones de ensamblaje provistas con el producto.
10. Superficies dañadas debido a la interacción química que dé como resultado la corrosión de pintura o de metal.

GLADIATOR™ GARAGEWORKS NO SE RESPONSABILIZARÁ POR DAÑOS INCIDENTALES O CONSECUENTES

Algunos estados o provincias no permiten la exclusión o limitación de daños incidentales o consecuentes, de modo que esta exclusión o limitación quizás no le corresponda. Esta garantía le otorga derechos legales específicos, y es posible que usted tenga también otros derechos, los cuales varían de un estado a otro o de una provincia a otra.

Esta garantía no tiene vigor fuera de los cincuenta Estados Unidos y Canadá. Póngase en contacto con el distribuidor autorizado de Gladiator™ GarageWorks para determinar si corresponde otra garantía.

Si necesita servicio llame al Centro de atención al cliente de Gladiator™ GarageWorks al **1-866-342-4089** (gratuito) desde cualquier lugar de los EE.UU. En Canadá, póngase en contacto con su compañía designada de Whirlpool Canada Inc. o llame al **1-800-807-6777**.

2/03

Guarde este libro y su comprobante de venta juntos para referencia futura. Usted deberá proporcionar evidencia de la compra o una fecha de instalación para obtener servicio bajo la garantía.

Escriba la siguiente información acerca de su estantería para ayudarlo mejor a obtener asistencia o servicio técnico si alguna vez llegara a necesitarlo. Deberá tener a mano el número completo del modelo y de la serie. Usted puede encontrar esta información en la etiqueta con el número de modelo y de serie ubicada en el producto.

Nombre del distribuidor _____

Dirección _____

Número de teléfono _____

Número de modelo _____

Número de serie _____

Fecha de compra _____

SÉCURITÉ DES ÉTAGÈRES

Votre sécurité et celle des autres est très importante.

Nous donnons de nombreux messages de sécurité importants dans ce manuel et sur votre appareil ménager. Assurez-vous de toujours lire tous les messages de sécurité et de vous y conformer.



Voici le symbole d'alerte de sécurité.

Ce symbole d'alerte de sécurité vous signale les dangers potentiels de décès et de blessures graves à vous et à d'autres.

Tous les messages de sécurité suivront le symbole d'alerte de sécurité et le mot "DANGER" ou "AVERTISSEMENT". Ces mots signifient :

⚠ DANGER

Risque possible de décès ou de blessure grave si vous ne suivez pas immédiatement les instructions.

⚠ AVERTISSEMENT

Risque possible de décès ou de blessure grave si vous ne suivez pas les instructions.

Tous les messages de sécurité vous diront quel est le danger potentiel et vous disent comment réduire le risque de blessure et ce qui peut se produire en cas de non-respect des instructions.

INSTRUCTIONS D'ASSEMBLAGE

Outillage et pièces nécessaires

Vérifier la disponibilité de tout ce qui est nécessaire pour un assemblage correct. La responsabilité de la qualité de l'assemblage incombe à l'installateur.

Outillage nécessaire :

- Clé à douille de 3/4 po
- Tournevis à lame plate
- Maillet de caoutchouc

Pièces fournies :

- Cadres d'extrémité soudés (2)
- Traverses (6)
- Roulettes pivotantes avec frein de roue (4)
- Supports d'étagère (9)
- Étagères de contreplaqué (3)
- Clé pour roulettes

Exigences d'utilisation des étagères

Cet ensemble d'étagères polyvalentes et robustes offre une solution pour vos besoins de rangement et stockage. On peut l'utiliser comme module d'étagères stationnaire, ou comme module mobile après la pose de roulettes.

On peut sélectionner la hauteur de pose et l'espacement des étagères; la capacité de charge de chaque étagère peut atteindre 700 lb (317 kg). La capacité de charge de l'ensemble du module peut atteindre 2 000 lb (907 kg).

Déballage des étagères

1. Ouvrir la boîte; conserver les matériaux d'emballage pour la protection des étagères durant l'assemblage.
2. Vérifier la présence de tous les articles (voir "Pièces fournies").
3. Jeter l'emballage de manière appropriée.

Installation des roulettes

(facultatif)

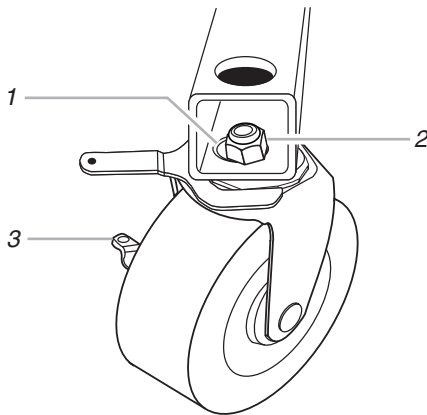
AVERTISSEMENT

Risque du poids excessif

Utiliser deux ou plus de personnes pour déplacer et assembler les étagères.

Le non-respect de cette instruction peut causer une blessure au dos ou d'autre blessure.

1. Poser les cadres d'extrémité soudés sur le sol.
2. Insérer la vis de fixation de la roulette dans le trou.
3. Visser un écrou indesserrable sur la vis.
4. Avec la clé fournie, immobiliser fermement la roulette.
5. Avec une clé à douille de 3/4 po, serrer l'écrou indesserrable.
6. Appuyer sur la manette métallique du frein pour bloquer la roue.
7. Répéter ce processus pour les 3 autres roulettes.

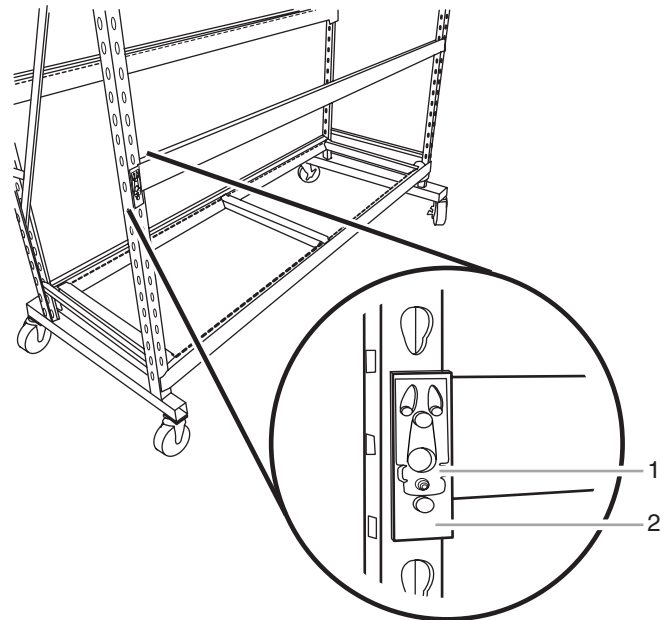


1. Trou de passage de la vis
2. Écrou indesserrable (sur la vis)
3. Manette métallique de blocage

Installation des traverses

IMPORTANT :

- Lors de l'utilisation de 3 étagères, on doit installer la première dans la partie inférieure de 6 po (15,24 cm) du cadre.
 - Lors de l'utilisation de 2 étagères seulement, on doit utiliser les trous inférieurs à l'arrière du cadre pour la fixation d'une traverse, pour le support.
 - Pour garantir un bon aplomb des étagères, on doit compter les trous et marquer avec précision les trous à utiliser de chaque côté, avant la pose des traverses.
1. Déterminer la hauteur de pose et l'espacement des étagères désirés.
 2. Marquer les trous correspondants à utiliser sur chaque côté du cadre.
 3. Utiliser les trous de l'avant du cadre pour la fixation d'une traverse - les pattes de verrouillage doivent être à l'extérieur.



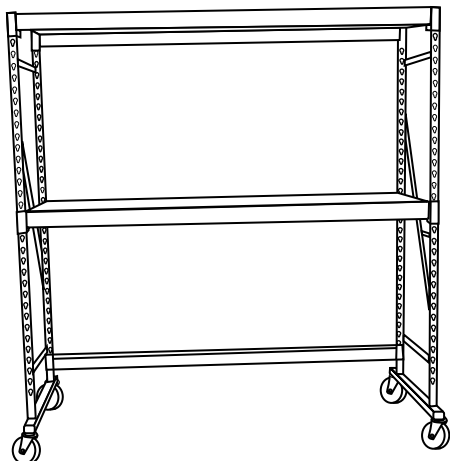
1. Patte de verrouillage de la traverse
2. Plaque d'extrémité

4. Utiliser les trous de l'arrière du cadre pour la fixation de l'autre traverse - les pattes de verrouillage doivent être à l'extérieur.
5. Frapper avec un maillet de caoutchouc au sommet de chaque traverse pour qu'elle se positionne fermement dans le cadre. Veiller à ce que la patte de verrouillage de la traverse soit engagée. On doit percevoir un déclic; la patte sera alors à plat contre la surface de la plaque d'extrémité.

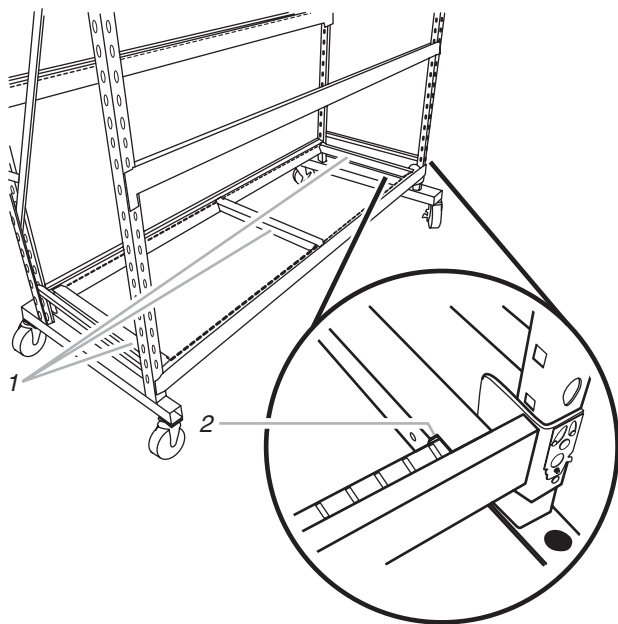
Installation des étagères

IMPORTANT :

- On peut choisir de n'installer que 2 étagères; on disposera ainsi d'un plus grand espace dessous pour des articles de grande taille.
- Lors de l'utilisation de 2 étagères seulement, on doit utiliser les trous inférieurs à l'arrière du cadre pour la fixation d'une traverse, pour le support; voir l'illustration.



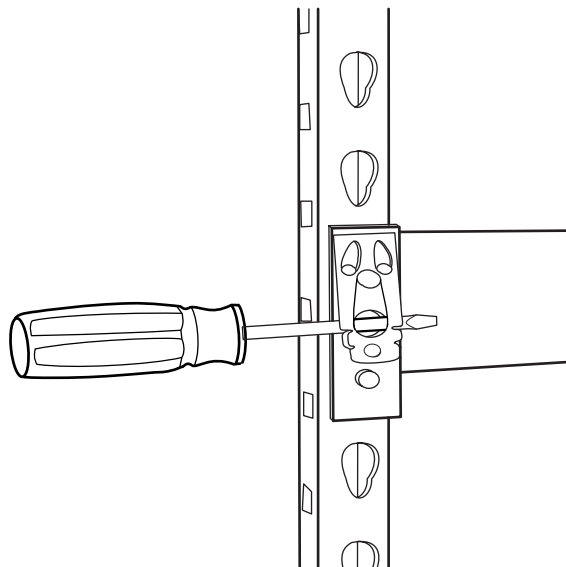
1. Placer 3 supports d'étagère entre les traverses avant et arrière. Placer un support d'étagère au milieu, et un support d'étagère à chaque extrémité - les encoches doivent être orientées vers l'intérieur.



1. Supports d'étagère
2. Encoche

2. Placer l'étagère de contreplaqué sur les supports; elle doit s'ajuster dans la rainure des traverses.
3. Répéter ce processus pour les deux autres étagères.

Dépose des étagères



1. Soulever l'étagère de contreplaqué au-dessus de ses supports.
2. Ôter les 3 supports d'étagère.
3. Avec un tournevis à lame plate, tirer et maintenir vers soi la patte de blocage de la traverse.
4. Avec un maillet de caoutchouc, frapper en bas de la traverse pour dégager la traverse du cadre.

GARANTIE DES ÉTAGÈRES À OUTILS GLADIATOR™ GARAGEWORKS

GARANTIE LIMITÉE À VIE

Pendant toute la durée de vie du produit, lorsque les étagères à outils sont utilisées et entretenues conformément aux instructions fournies avec le produit, Gladiator™ GarageWorks paiera pour la réparation ou le remplacement du produit ou des pièces défectueuses (à l'exception des étagères en bois) pour corriger les vices de matériaux ou de fabrication.

Gladiator™ GarageWorks ne paiera pas pour :

1. Les appels de service pour rectifier l'installation de tout produit Gladiator™ GarageWorks ou pour expliquer comment l'utiliser ou l'installer.
2. Les dommages causés par une manipulation ou une expédition des produits incorrecte, ou les produits endommagés par accident, mésusage, abus, incendie, inondation, installation incorrecte, catastrophe naturelle, négligence, corrosion, modification ou mauvaise manipulation.
3. Les frais d'expédition ou de transport pour livrer des produits de rechange ou retourner des produits défectueux.
4. Des réparations ou des remplacements lorsque le produit est utilisé autrement que dans une utilisation normale, unifamiliale, comme dans un environnement commercial ou manipulé d'une façon non conforme aux instructions d'installation fournies avec le produit.
5. Les défauts d'apparence - éraflures, traces de choc ou fissures - n'affectant pas la fonctionnalité ou la résistance structurale du produit.
6. Les pièces ou le produit de rechange pour les produits Gladiator™ GarageWorks qui sont utilisés en dehors des États-Unis ou du Canada.
7. Au Canada, les frais de déplacement ou de transport pour les clients qui habitent dans des régions éloignées.
8. Tous les frais de main-d'œuvre encourus au cours de la période de garantie limitée.
9. Les dommages causés par un chargement incorrect au-delà de la capacité de poids maximum spécifiée dans les instructions d'assemblage fournies avec le produit.
10. Les surfaces endommagées par une interaction chimique causée par la corrosion de la peinture ou du métal.

GLADIATOR™ GARAGEWORKS N'ASSUME AUCUNE RESPONSABILITÉ POUR LES DOMMAGES FORTUITS OU INDIRECTS.

Certains États ou certaines provinces ne permettent pas l'exclusion ou la limitation des dommages fortuits ou indirects de sorte que cette exclusion ou limitation peut ne pas être applicable dans votre cas. Cette garantie vous donne des droits légaux spécifiques, et vous pourriez aussi avoir d'autres droits qui peuvent varier d'un État à l'autre ou d'une province à l'autre.

À l'extérieur du Canada et des 50 États des États-Unis, cette garantie ne s'applique pas. Contacter votre marchand Gladiator™ GarageWorks autorisé pour déterminer si une autre garantie s'applique.

Si vous avez besoin de service, appelez le centre d'assistance à la clientèle de Gladiator™ GarageWorks au **1-866-342-4089** (sans frais), de n'importe où aux É.-U. Au Canada, contactez votre compagnie de service désignée par Whirlpool Canada Inc. ou composez le **1-800-807-6777**.

2/03

Conservez ce manuel et votre reçu de vente ensemble pour référence ultérieure. Pour le service sous garantie, vous devez présenter un document prouvant la date d'achat ou d'installation.

Inscrivez les renseignements suivants au sujet de votre étagère à outils pour mieux vous aider à obtenir assistance ou service en cas de besoin. Vous devrez connaître le numéro de modèle et le numéro de série au complet. Vous trouverez ces renseignements sur la plaque signalétique située sur le produit.

Nom du marchand _____

Adresse _____

Numéro de téléphone _____

Numéro de modèle _____

Numéro de série _____

Date d'achat _____

2253351A

2003 Whirlpool Corporation.
All rights reserved.

© Registered Trademark/TM Trademark of Whirlpool, U.S.A., Whirlpool Canada Inc. Licensee in Canada Printed in U.S.A.
Todos los derechos reservados. © Marca registrada/TM Marca de comercio de Whirlpool, EE.UU., usada bajo licencia de Whirlpool Canada Inc. en Canadá Impreso en EE. UU.
Tous droits réservés. © Marque déposée/TM Marque de commerce de Whirlpool, U.S.A., Emploi Licencié par Whirlpool Canada Inc. au Canada Imprimé aux É.-U.

Free Manuals Download Website

<http://myh66.com>

<http://usermanuals.us>

<http://www.somanuals.com>

<http://www.4manuals.cc>

<http://www.manual-lib.com>

<http://www.404manual.com>

<http://www.luxmanual.com>

<http://aubethermostatmanual.com>

Golf course search by state

<http://golfingnear.com>

Email search by domain

<http://emailbydomain.com>

Auto manuals search

<http://auto.somanuals.com>

TV manuals search

<http://tv.somanuals.com>