



MODULAR GEARDRAWERS CABINET

Assembly Instructions

ARMARIO MODULAR CON CAJONES PARA HERRAMIENTAS

Instrucciones de ensamblaje

ARMOIRE MODULAIRE À TIROIR À OUTILS

Instructions d'assemblage

Table of Contents/Índice/Table des matières..... 2



2253694A In U.S.A. call: 1-866-342-4089 In Canada call: 1-800-807-6777
En EE. UU. llame al: 1-866-342-4089 En Canadá llame al: 1-800-807-6777 www.GladiatorGW.com
Au É.-U. téléphoner au 1-866-342-4089 Au Canada téléphoner au 1-800-807-6777

TABLE OF CONTENTS

CABINET/LOCKER SAFETY	3
ASSEMBLY INSTRUCTIONS.....	3
Tools and Parts	3
Cabinet Use Requirements	3
Unpack the Cabinet	3
Install the Bumpers	4
Install the Casters.....	4
Install the Drawers.....	5
Glide Adjustment.....	5
WARRANTY	6

ÍNDICE

SEGURIDAD DEL ARMARIO	8
INSTRUCCIONES DE ENSAMBLAJE.....	8
Piezas y Herramientas	8
Requisitos de uso del armario	8
Desempaquete del armario.....	8
Instalación del parachoques.....	9
Instalación de las ruedecillas	9
Instalación de los cajones.....	10
Ajuste del riel	10
GARANTÍA.....	11

TABLE DES MATIÈRES

SÉCURITÉ DE L'ARMOIRE	12
INSTRUCTIONS D'ASSEMBLAGE.....	12
Outillage et pièces nécessaires	12
Spécifications d'utilisation de l'armoire	12
Déballage de l'armoire	12
Installation des pare-chocs.....	13
Installation des roulettes	13
Installation des tiroirs	14
Réglage des glissières	14
GARANTIE.....	15

CABINET/LOCKER SAFETY

Your safety and the safety of others are very important.

We have provided many important safety messages in this manual and on your appliance. Always read and obey all safety messages.



This is the safety alert symbol.

This symbol alerts you to potential hazards that can kill or hurt you and others.

All safety messages will follow the safety alert symbol and either the word "DANGER" or "WARNING." These words mean:

⚠ DANGER

You can be killed or seriously injured if you don't immediately follow instructions.

⚠ WARNING

You can be killed or seriously injured if you don't follow instructions.

All safety messages will tell you what the potential hazard is, tell you how to reduce the chance of injury, and tell you what can happen if the instructions are not followed.

ASSEMBLY INSTRUCTIONS

Tools and Parts

Check that you have everything necessary for correct assembly. Proper assembly is your responsibility.

Tools Needed:

- $\frac{7}{16}$ in. Wrench
- Flat-blade screwdriver

Parts Supplied:

- Keys (2)
- Top mat (1)
- Drawer liners (5)
- "L"-shaped bumpers (2)
- Hex-key wrench (1)
- Socket-head cap screws (8)
- Washers (8)
- Rigid casters (2)
- Swivel casters (2)
- $\frac{1}{4}$ in. - 20 Self-locking nuts (16)
- $\frac{1}{4}$ in.- 20 x $\frac{1}{2}$ in. Carriage-head bolts (16)

Cabinet Use Requirements

- Intended for use in a garage.
- Maximum weight limit is 65 lbs (29 kg) for the tray/shelf.
- Maximum weight limit is 1,400 lbs (635 kg) lbs for the cabinet.

Unpack the Cabinet

NOTE: Keep the packing materials to cushion the cabinet during assembly and then discard.

1. Remove the keys and unlock the drawers.
2. Verify contents (see "Parts Supplied").

Install the Bumpers

⚠ WARNING

Excessive Weight Hazard

Use two or more people to move and assemble cabinet or locker.

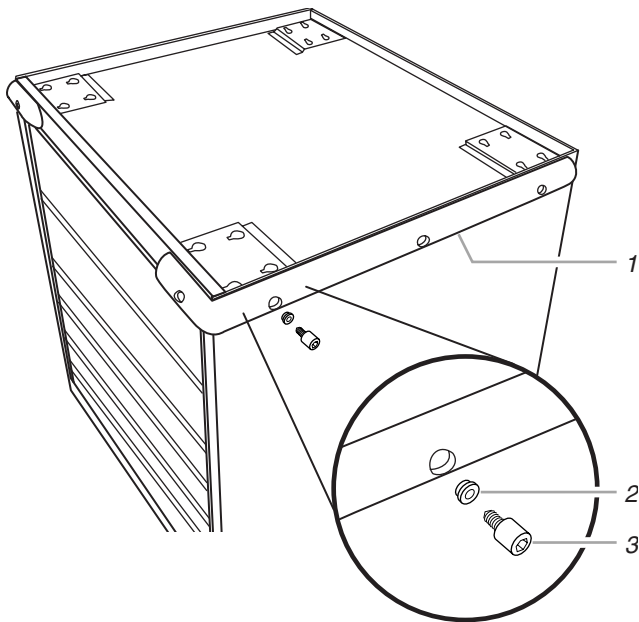
Failure to do so can result in back or other injury.

NOTE: The drawers must be pushed in completely to lock.

1. Close and lock the drawers. Remove the key.
2. Remove the top mat from the cabinet.
3. Using two or more people, turn the cabinet upside down.
4. Attach the bumpers to the front corners of the tool chest using 4 washers and 4 socket-head cap screws for each bumper.

NOTE: To keep from stripping the screws, do not overtighten.

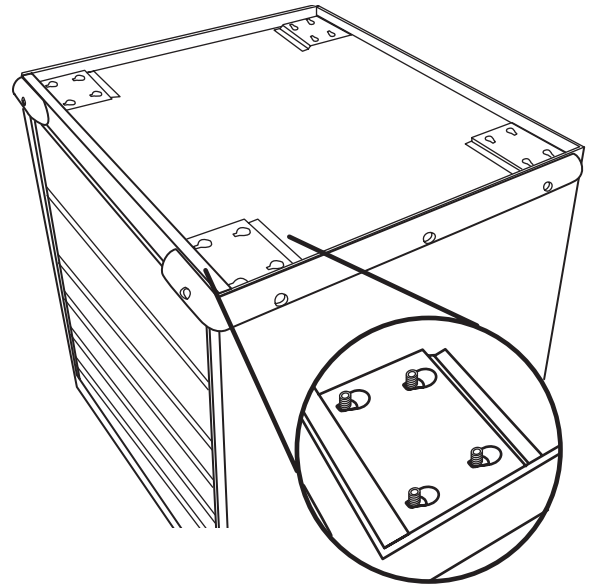
5. Using the hex-key wrench provided, tighten all the screws.



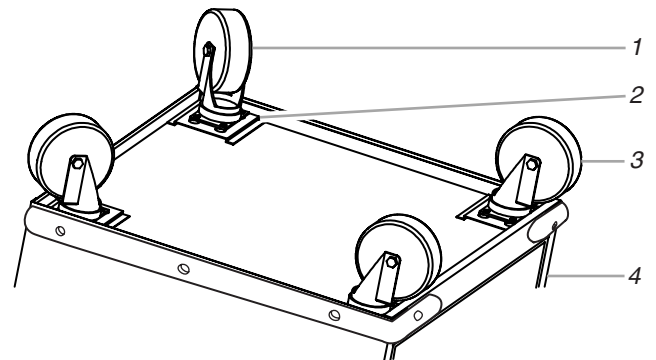
1. Bumper
2. Washer
3. Socket-head cap screw

Install the Casters

1. Insert the carriage-head bolts into the keyhole slots and slide to the narrow end, seating the bolt in place as shown.



2. Attach the 2 rigid casters (with left-side brakes) to the front caster plates and start the 4 self-locking nuts for each caster.
3. Hold the casters in place making sure the bolts are seated in the narrow ends of the keyhole slots. Tighten the self-locking nuts with a $\frac{7}{16}$ in. wrench.
4. Repeat steps 2 and 3 to attach the 2 swivel casters to the rear caster plates as shown.



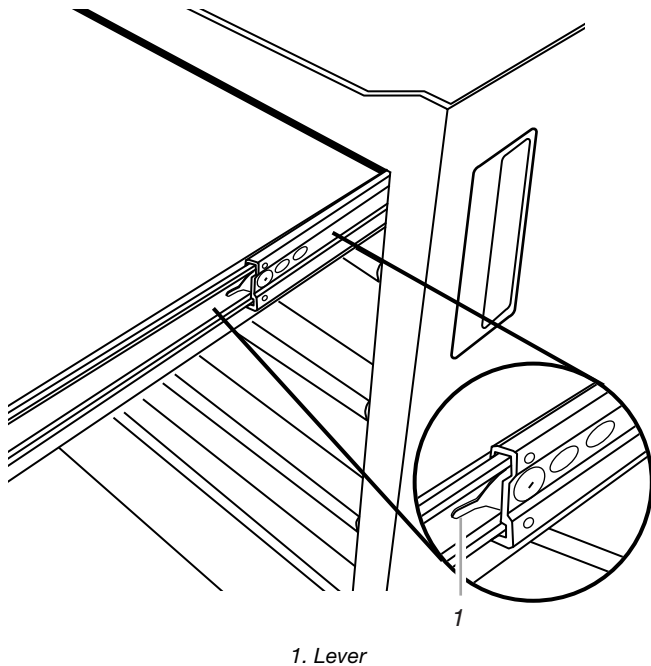
1. Swivel casters
2. Caster plate
3. Rigid casters
4. Front of cabinet

5. Return the cabinet to its upright position.
6. Replace the top mat with the textured side facing up.
7. Unlock the drawers.
8. Place the liners in the drawers.

Install the Drawers

Removing the Drawers

1. Unload the contents from the drawer.
2. Slide the drawer out to its fully open position.
3. Press the lever down on the right-hand track and lift the lever up on the left track to release the drawer. Continue to pull the drawer until it comes free.



Replacing the Drawers

1. Align the drawer guides with the receiving glides.
2. Holding the receiving glides firmly in place, insert the drawer guide.

NOTE: It is normal for the drawer to close tightly the first time after it has been removed.

3. Push the drawer in completely.

Changing Drawer Location

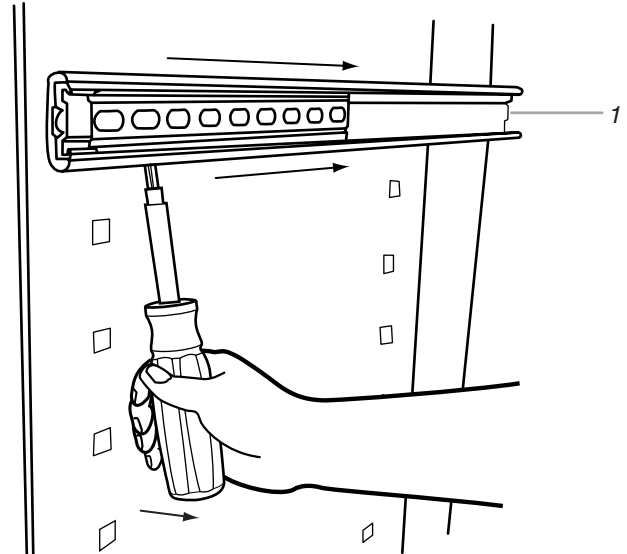
Follow the steps for glide adjustment before following the steps for replacing the drawer.

Glide Adjustment

(optional)

For drawer flexibility, you can remove the drawer glides and reinstall them in the desired locations.

Removing the Drawer Glide



1. Unload the drawer and remove (see "Install the Drawers").
2. Insert a flat-blade screwdriver behind the first slot between the glide and cabinet panel.
3. Using the screwdriver, pry the glide away from the cabinet panel while pushing the glide toward the rear of the cabinet until the glide comes free.

Replacing the Drawer Glide

1. Determine the desired height for the drawer.
2. Insert the glide tabs into the openings in the cabinet panel.
3. Holding onto the back of the glide, pull it toward you until it locks in place.
4. Replace the drawer (see "Install the Drawers").

GLADIATOR™ GARAGEWORKS MODULAR GEARDRAWER CABINET WARRANTY

LIFETIME LIMITED WARRANTY

For the life of the product, when the Modular GearDrawer cabinet is used and maintained according to the instructions attached to or furnished with the product, Gladiator™ GarageWorks will pay for replacement or repair of the defective product or parts to correct defects in materials or workmanship.

Gladiator™ GarageWorks will not pay for:

1. Service calls to correct the installation of any Gladiator™ GarageWorks products or to instruct you on how to use or install them.
 2. Damage resulting from improper handling or shipping of products, or products damaged by accident, misuse, abuse, fire, flood, improper installation, acts of God, neglect, corrosion, modification or mishandling.
 3. Shipping or freight fees to deliver replacement products or to return defective products.
 4. Repairs or replacement when your product is used in other than normal, single-family household use, such as a commercial environment or handled in any way inconsistent with the installation instructions included with the product.
 5. Cosmetic damage including scratches, dings, dents or cracks that do not affect the structural or functional capability of the product.
 6. Replacement parts or product for Gladiator™ GarageWorks products operated outside the United States or Canada.
 7. In Canada, travel or transportation expenses for customers who reside in remote areas.
 8. Any labor costs during the limited warranty period.
 9. Damage resulting from improper loading beyond the specified maximum weight capacity outlined in the assembly instructions provided with the product, including overloading of hooks, baskets, shelves, cabinets, and other Gladiator™ GarageWorks accessories used with the product.
 10. Surfaces damaged due to chemical interaction resulting in corrosion of paint or metal.
 11. Replacement keys or locking mechanism.
 12. Loss of product contents due to theft, fire, flood, accident or acts of God.
-

GLADIATOR™ GARAGEWORKS SHALL NOT BE LIABLE FOR INCIDENTAL OR CONSEQUENTIAL DAMAGES

Some states or provinces do not allow the exclusion or limitation of incidental or consequential damages, so this exclusion or limitation may not apply to you. This warranty gives you specific legal rights, and you may also have other rights which vary from state to state or province to province.

Outside the 50 United States and Canada, this warranty does not apply. Contact your authorized Gladiator™ GarageWorks dealer to determine if another warranty applies.

If you need service, call the Gladiator™ GarageWorks Customer Care Center, **1-866-342-4089** (toll-free), from anywhere in the U.S.A. In Canada, contact your Whirlpool Canada Inc. designated service company or call **1-800-807-6777**.

2/03

Keep this book and your sales slip together for future reference. You must provide proof of purchase or installation date for in-warranty service.

Write down the following information about your Modular GearDrawer cabinet to better help you obtain assistance or service if you ever need it. You will need to know your complete model number and serial number. You can find this information on the model and serial label located on the back of the product.

Dealer name _____

Address _____

Phone number _____

Model number _____

Serial number _____

Purchase date _____

Notes

SEGURIDAD DEL ARMARIO

Su seguridad y la seguridad de los demás es muy importante.

Hemos incluido muchos mensajes importantes de seguridad en este manual y en su electrodoméstico. Lea y obedezca siempre todos los mensajes de seguridad.



Este es el símbolo de advertencia de seguridad.

Este símbolo le llama la atención sobre peligros potenciales que pueden ocasionar la muerte o una lesión a usted y a los demás.

Todos los mensajes de seguridad irán a continuación del símbolo de advertencia de seguridad y de la palabra "PELIGRO" o "ADVERTENCIA". Estas palabras significan:

⚠ PELIGRO

Si no sigue las instrucciones de inmediato, usted puede morir o sufrir una lesión grave.

⚠ ADVERTENCIA

Si no sigue las instrucciones, usted puede morir o sufrir una lesión grave.

Todos los mensajes de seguridad le dirán el peligro potencial, le dirán cómo reducir las posibilidades de sufrir una lesión y lo que puede suceder si no se siguen las instrucciones.

INSTRUCCIONES DE ENSAMBLAJE

Piezas y Herramientas

Verifique si tiene todo lo necesario para un ensamblaje correcto. El ensamblaje adecuado es responsabilidad suya.

Herramientas necesarias:

- Llave de tuercas de 7/16 pulg.
- Destornillador de cabeza plana

Piezas suministradas:

- Llaves (2)
- Tapete superior (1)
- Forros de cajones (5)
- Parachoques en forma de "L" (2)
- Llave de tuercas hexagonal (1)
- Pernos de cabeza hueca (8)
- Arandelas (8)
- Ruedecillas rígidas (2)
- Ruedecillas giratorias (2)
- Contratuercas de 1/4 pulg. - 20 (16)
- Pernos de carruaje de 1/4 pulg.- 20 x 1/2 pulg. (16)

Requisitos de uso del armario

- Diseñado para usarse en un garage.
- El límite de peso máximo es de 65 libras (29 kg) para la bandeja/estante.
- El límite de peso máximo es de 1.400 libras (635 kg) para el armario.

Desempaquete del armario

NOTA: Conserve los materiales de embalaje para proteger el armario durante el ensamblaje y luego descártelos.

1. Retire las llaves y abra los cajones.
2. Verifique el contenido (vea "Partes suministradas").

Instalación del parachoques

⚠ ADVERTENCIA

Peligro de Peso Excesivo

Use dos o más personas para mover y ensamblar el armario.

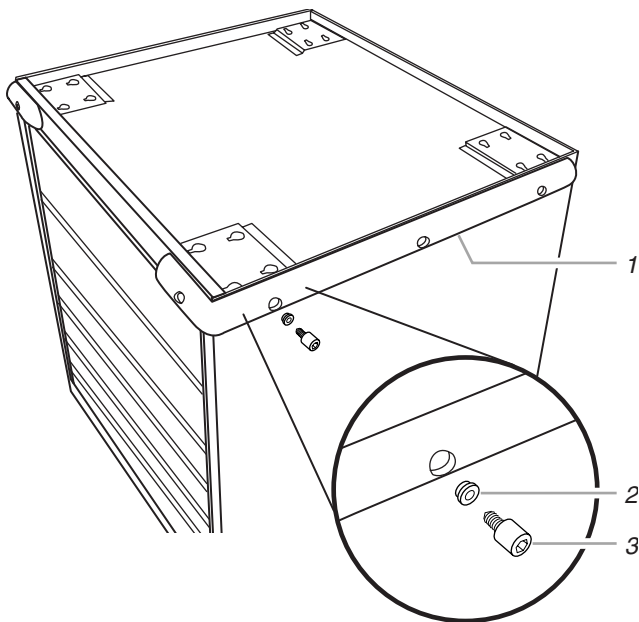
No seguir esta instrucción puede ocasionar una lesión en la espalda u otro tipo de lesiones.

NOTA: Los cajones deben ser empujados completamente para quedar trabados.

1. Cierre y trabe los cajones. Retire la llave.
2. Retire el tapete superior del armario.
3. Con la ayuda de dos o más personas, voltee el armario boca abajo.
4. Fije los parachoques a las esquinas delanteras de la caja de herramientas usando 4 arandelas y 4 pernos de cabeza hueca para cada parachoques.

NOTA: Para evitar que se dañen los tornillos, no apriete en exceso.

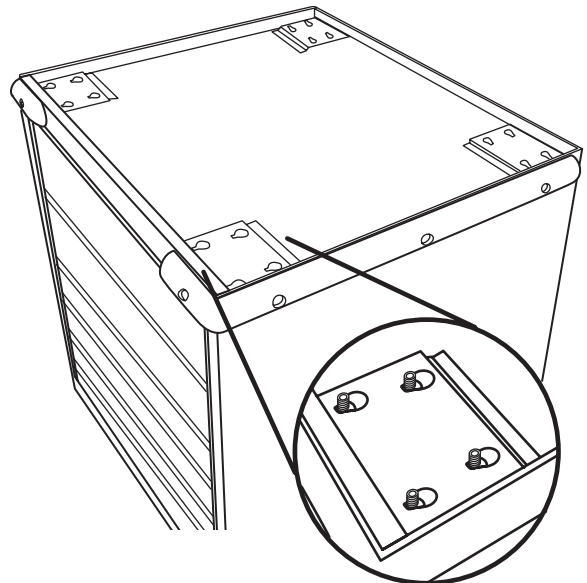
5. Usando la llave para pernos hexagonales provista, apriete todos los pernos.



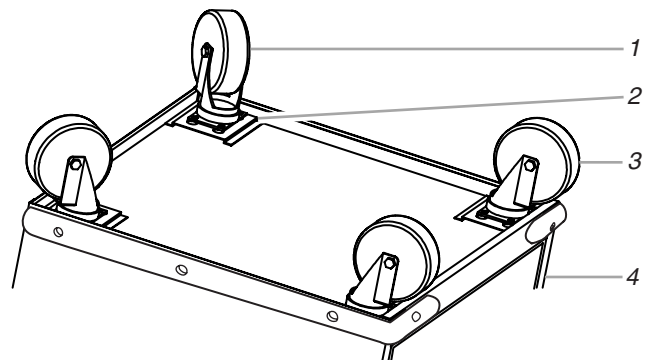
1. Parachoques
2. Arandela
3. Perno de cabeza hueca

Instalación de las ruedecillas

1. Inserte los pernos de carruaje en las ranuras de cerradura y deslícelos al extremo estrecho, asentando el perno en su sitio como se muestra.



2. Fije las 2 ruedecillas rígidas (con los frenos del lado izquierdo) a las placas delanteras de las ruedecillas y coloque las 4 contratuercas para cada ruedecilla.
3. Mantenga las ruedecillas en su sitio asegurándose que los pernos estén asentados en los extremos angostos de las ranuras de cerradura. Apriete las contratuercas con una llave de tuercas de $\frac{7}{16}$ pulg.
4. Repita los pasos 2 y 3 para fijar las 2 ruedecillas giratorias a las láminas de las ruedecillas posteriores, según se muestra.



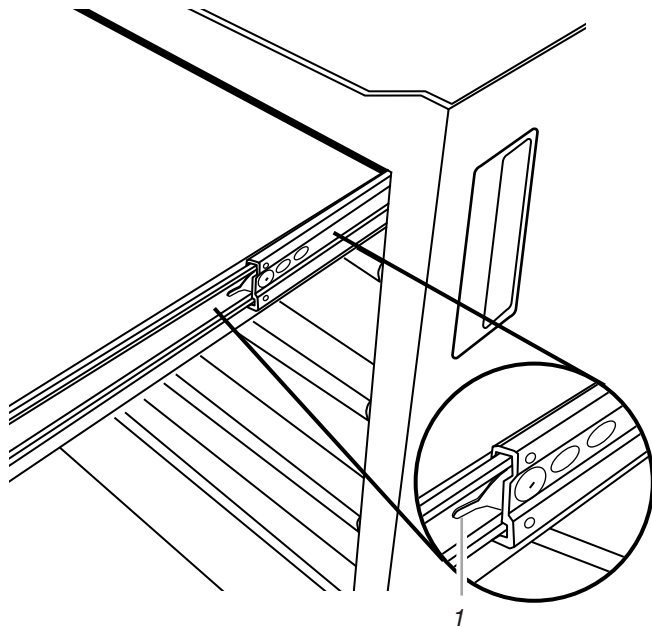
1. Ruedecillas giratorias
2. Lámina de la ruedecilla
3. Ruedecillas rígidas
4. Frente del armario

5. Vuelva a colocar el armario en su posición vertical.
6. Vuelva a colocar el tapete superior con el lado de la textura mirando hacia arriba.
7. Destrabe los cajones.
8. Coloque los forros en los cajones.

Instalación de los cajones

Cómo quitar los cajones

1. Descargue el contenido del cajón.
2. Deslice el cajón y ábralo completamente.
3. Presione hacia abajo la palanca sobre el riel del lado derecho y levante la palanca en el riel del lado izquierdo para liberar el cajón. Continúe jalando el cajón hasta liberarlo.



1. Palanca

Cómo volver a colocar los cajones

1. Alinee las guías del cajón con los rieles receptores.
2. Inserte la guía del cajón sosteniendo firmemente los rieles receptores en su lugar.

NOTA: Es normal que el cajón se cierre de manera ajustada la primera vez después de haber sido quitado.

3. Empuje el cajón completamente hacia adentro.

Cómo cambiar la ubicación del cajón

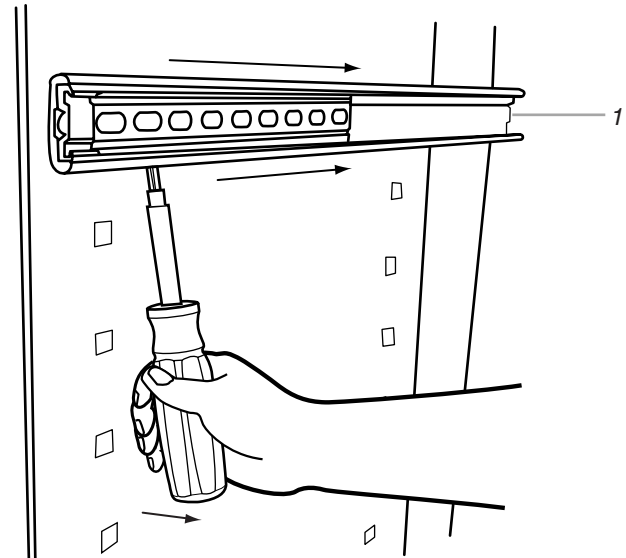
Siga los pasos para el ajuste del riel antes de seguir los pasos para volver a colocar el cajón.

Ajuste del riel

(opcional)

Para flexibilidad del cajón, usted puede quitar los rieles del cajón y volver a instalarlos en el lugar deseado.

Cómo quitar el riel del cajón



1. Parte posterior del riel

1. Quite el contenido del cajón y sáquelo (vea “Instalación de los cajones”).
2. Inserte un destornillador de cabeza plana detrás de la primera ranura entre el riel y el panel del armario.
3. Usando el destornillador, levante el riel del panel del armario mientras empuja el riel hacia la parte posterior del armario hasta liberar el riel.

Cómo volver a colocar el riel del cajón

1. Determine la altura deseada para el cajón.
2. Inserte las lengüetas del riel en las aberturas del panel del armario.
3. Sosteniendo la parte posterior del riel, jale hacia usted hasta que el riel encaje en su lugar.
4. Vuelva a colocar el cajón (vea “Instalación de los cajones”).

GARANTÍA DEL ARMARIO MODULAR CON CAJONES PARA HERRAMIENTAS DE GLADIATOR™ GARAGEWORKS

GARANTÍA LIMITADA DE POR VIDA

Durante la vida útil del producto, siempre y cuando se dé al armario modular un uso y mantenimiento de conformidad con las instrucciones adjuntas o provistas con el producto, Gladiator™ GarageWorks pagará por el reemplazo o la reparación del producto defectuoso o las piezas para corregir defectos en los materiales o en la mano de obra.

Gladiator™ GarageWorks no pagará por:

1. Visitas de servicio técnico para corregir la instalación de cualquier producto de Gladiator™ GarageWorks o para enseñarle a usarlo o instalarlo.
2. Daños causados por mal manejo o envío de productos, o productos dañados por accidente, uso indebido, abuso, incendio, inundación, instalación incorrecta, actos fortuitos, negligencia, corrosión, modificación o maltrato.
3. Costo de envío o flete para entregar productos de repuesto o para devolver productos defectuosos.
4. Reparaciones o reemplazo cuando su producto ha sido empleado para fines ajenos al uso doméstico normal en la casa de una familia, tal como uso en un lugar comercial o se haya tratado de alguna manera en contra de las instrucciones de instalación incluidas con el producto.
5. Daños estéticos incluyendo rayaduras, golpes, abolladuras o rajaduras que no afecten la capacidad estructural o de funcionamiento del producto.
6. Piezas o productos de repuesto de productos Gladiator™ GarageWorks que se empleen fuera de los Estados Unidos o Canadá.
7. En Canadá, gastos de viaje o de transporte para clientes que residen en zonas distantes.
8. Cualquier gasto de mano de obra durante el período de la garantía limitada.
9. Daños causados por la carga indebida que exceda del peso máximo especificado que se detalla en las instrucciones de ensamblaje provistas con el producto, incluyendo la sobrecarga de ganchos, canastas, estantes, armarios y otros accesorios de Gladiator™ GarageWorks usados con este producto.
10. Superficies dañadas debido a la interacción química que dé como resultado la corrosión de pintura o de metal.
11. Mecanismo de traba o llaves de reemplazo.
12. Pérdida del contenido del producto debida a robo, incendio, inundación, accidente o actos fortuitos.

GLADIATOR™ GARAGEWORKS NO SE RESPONSABILIZARÁ POR DAÑOS INCIDENTALES O CONSECUENTES

Algunos estados o provincias no permiten la exclusión o limitación de daños incidentales o consecuentes, de modo que esta exclusión o limitación quizás no le corresponda. Esta garantía le otorga derechos legales específicos, y es posible que usted tenga también otros derechos, los cuales varían de un estado a otro o de una provincia a otra.

Esta garantía no tiene vigor fuera de los cincuenta Estados Unidos y Canadá. Póngase en contacto con el distribuidor autorizado de Gladiator™ GarageWorks para determinar si corresponde otra garantía.

Si necesita servicio llame al Centro de atención al cliente de Gladiator™ GarageWorks al **1-866-342-4089** (gratuito) desde cualquier lugar de los EE.UU. En Canadá, póngase en contacto con su compañía designada de Whirlpool Canada Inc. o llame al **1-800-807-6777**.

3/03

Guarde este libro y su comprobante de venta juntos para referencia futura. Usted deberá proporcionar evidencia de la compra o una fecha de instalación para obtener servicio bajo la garantía.

Escriba la siguiente información acerca del armario modular con cajones para herramientas para ayudarle mejor a obtener asistencia o servicio técnico si alguna vez llegara a necesitarlo. Deberá tener a mano el número completo del modelo y de la serie. Usted puede encontrar esta información en la etiqueta con el número de modelo y de serie que está ubicada en la parte posterior del producto.

Nombre del distribuidor _____

Dirección _____

Número de teléfono _____

Número de modelo _____

Número de serie _____

Fecha de compra _____

SÉCURITÉ DE L'ARMOIRE

Votre sécurité et celle des autres est très importante.

Nous donnons de nombreux messages de sécurité importants dans ce manuel et sur votre appareil ménager. Assurez-vous de toujours lire tous les messages de sécurité et de vous y conformer.



Voici le symbole d'alerte de sécurité.

Ce symbole d'alerte de sécurité vous signale les dangers potentiels de décès et de blessures graves à vous et à d'autres.

Tous les messages de sécurité suivront le symbole d'alerte de sécurité et le mot "DANGER" ou "AVERTISSEMENT". Ces mots signifient :

⚠ DANGER

Risque possible de décès ou de blessure grave si vous ne suivez pas immédiatement les instructions.

⚠ AVERTISSEMENT

Risque possible de décès ou de blessure grave si vous ne suivez pas les instructions.

Tous les messages de sécurité vous diront quel est le danger potentiel et vous disent comment réduire le risque de blessure et ce qui peut se produire en cas de non-respect des instructions.

INSTRUCTIONS D'ASSEMBLAGE

Outillage et pièces nécessaires

Vérifier la disponibilité de tout ce qui est nécessaire pour un assemblage correct. La responsabilité de la qualité de l'assemblage incombe à l'installateur.

Outillage nécessaire :

- Clé de 7/16 po
- Tournevis à lame plate

Pièces fournies :

- Clés (2)
- Tapis supérieur (1)
- Doublure de tiroir (5)
- Pare-chocs (forme L) (2)
- Clé Allen (1)
- Vis Allen (8)
- Rondelles (8)
- Roulettes fixes (2)
- Roulettes pivotantes (2)
- Écrous indesserrables 1/4 po - 20 (16)
- Vis à collet carré 1/4 po - 20 x 1/2 po (16)

Spécifications d'utilisation de l'armoire

- Pour utilisation dans un garage.
- Charge maximale de 65 lb (29 kg) pour le tiroir/l'étagère.
- Charge maximale de 1400 lb (635 kg) pour l'armoire.

Déballage de l'armoire

REMARQUE : Conserver les matériaux d'emballage pour la protection du produit lors de l'assemblage; on pourra les jeter ensuite.

1. Enlever les clés, et déverrouiller les tiroirs.
2. Vérifier le contenu (Voir "Pièces fournies").

Installation des pare-chocs

⚠ AVERTISSEMENT

Risque du poids excessif

Utiliser deux ou plus de personnes pour déplacer et assembler l'armoire.

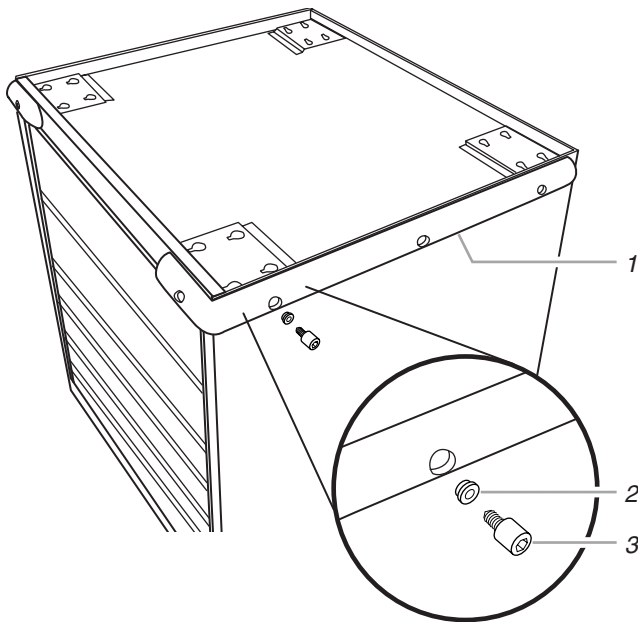
Le non-respect de cette instruction peut causer une blessure au dos ou d'autre blessure.

REMARQUE : Pour le verrouillage, on doit enfoncer complètement chaque tiroir.

1. Fermer et verrouiller les tiroirs. Enlever la clé.
2. Retirer le tapis supérieur du coffre.
3. Avec la participation de 2 personnes ou plus, placer le coffre à l'envers.
4. Fixer les pare-chocs sur les angles avant du coffre à outils - utiliser 4 rondelles et 4 vis Allen pour chaque pare-chocs.

REMARQUE : Pour éviter de détériorer le filetage, ne pas serrer excessivement.

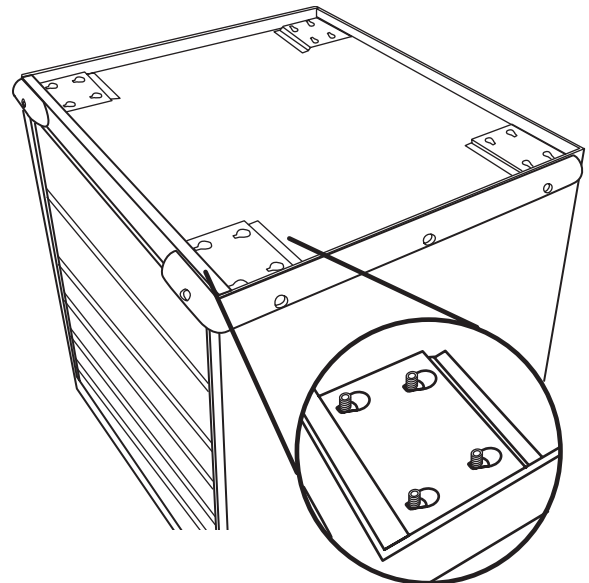
5. Avec la clé Allen fournie, serrer toutes les vis.



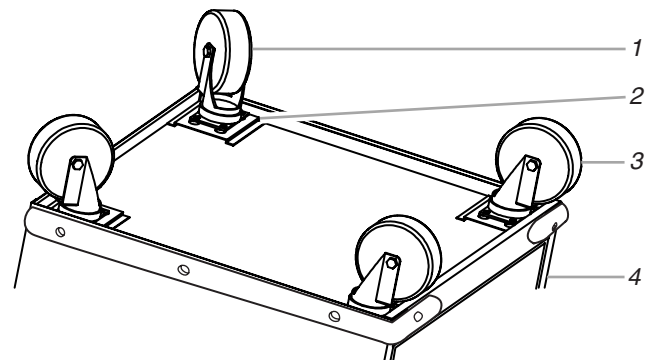
1. Pare-chocs
2. Rondelle
3. Vis Allen

Installation des roulettes

1. Insérer les vis à collet carré dans les trous trapézoïdaux; pousser chaque vis jusqu'à l'extrémité étroite; la vis doit prendre la position indiquée sur l'illustration.



2. Installer les deux roulettes fixes (avec frein latéral gauche) sur les plaquettes de pose à l'avant; commencer le vissage des 4 écrous indesserrables pour chaque roulette.
3. Maintenir la roulette en place en veillant à ce que les vis soient en place à l'extrémité étroite de chaque trou. Serrer les écrous indesserrables avec une clé de 7/16 po.
4. Répéter les étapes 2 et 3 pour la pose des deux roulettes pivotantes sur les plaquettes arrière de pose - voir l'illustration.



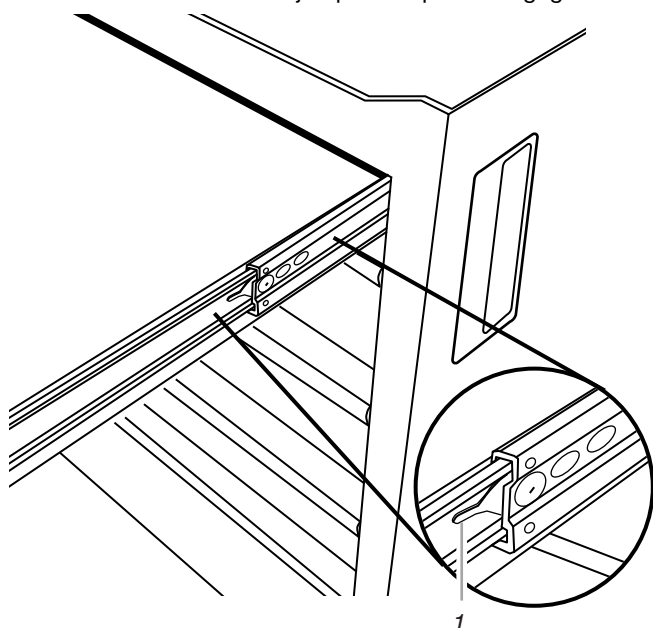
1. Roulettes pivotantes
2. Plaquette de pose
3. Roulettes fixes
4. Avant du coffre

5. Remettre le coffre à la position verticale.
6. Réinstaller le tapis supérieur - la face texturée doit être orientée vers le haut.
7. Déverrouiller les tiroirs.
8. Placer les doublures dans les tiroirs.

Installation des tiroirs

Dépose des tiroirs

1. Décharger le contenu du tiroir.
2. Faire coulisser le tiroir en position complètement ouverte.
3. Abaisser la manette sur la glissière de droite et soulever la manette sur la glissière de gauche pour libérer le tiroir. Continuer de tirer le tiroir jusqu'à ce qu'il se dégage.



1. Manette

Repositionnement des tiroirs

1. Aligner les guides du tiroir avec les glissières.
2. En maintenant fermement les glissières en place, insérer le guide du tiroir.

REMARQUE : Il est normal que la fermeture du tiroir soit serrée la première fois après sa dépose.

3. Enfoncer complètement le tiroir.

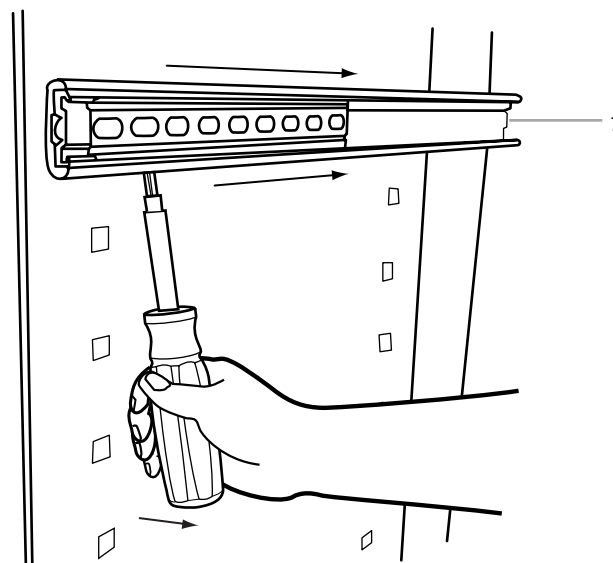
Changement de l'emplacement du tiroir

Suivre les étapes du réglage des glissières avant de procéder au repositionnement du tiroir.

Réglage des glissières (facultatif)

Pour un rangement plus souple, vous pouvez enlever les glissières du tiroir et les réinstaller aux emplacements désirés.

Enlever la glissière du tiroir



1. Arrière de la glissière

1. Décharger le tiroir et l'enlever (voir "Installation des tiroirs").
2. Insérer un tournevis à lame plate derrière la première fente entre la glissière et la paroi de l'armoire.
3. À l'aide du tournevis, écarter la glissière de la paroi de l'armoire tout en poussant la glissière vers l'arrière de l'armoire jusqu'à ce qu'elle se libère.

Repositionner la glissière du tiroir

1. Déterminer la hauteur désirée pour le tiroir.
2. Insérer les onglets de glissière dans les ouvertures de la paroi de l'armoire.
3. En maintenant l'arrière de la glissière, la tirer vers soi jusqu'à ce qu'elle se mette en place.
4. Repositionner le tiroir (voir "Installation des tiroirs").

GARANTIE DE L'ARMOIRE À TIROIR À OUTILS MODULAIRE DE GLADIATOR™ GARAGEWORKS

GARANTIE LIMITÉE À VIE

Pendant toute la vie du produit, lorsque l'armoire à tiroir à outils modulaire est utilisée et entretenue conformément aux instructions fournies avec le produit, Gladiator™ GarageWorks paiera pour la réparation ou le remplacement du produit ou des pièces défectueuses pour corriger les vices de matériaux ou de fabrication.

Gladiator™ GarageWorks ne paiera pas pour :

1. Les appels de service pour rectifier l'installation de tout produit Gladiator™ GarageWorks ou pour expliquer comment l'utiliser ou l'installer.
2. Les dommages causés par une manipulation ou une expédition des produits incorrecte, ou les produits endommagés par accident, mésusage, abus, incendie, inondation, installation incorrecte, catastrophe naturelle, négligence, corrosion, modification ou mauvaise manipulation.
3. Les frais d'expédition ou de transport pour livrer des produits de rechange ou retourner des produits défectueux.
4. Des réparations ou des remplacements lorsque le produit est utilisé autrement que dans une utilisation normale, unifamiliale, comme dans un environnement commercial ou manipulé d'une façon non conforme aux instructions d'installation fournies avec le produit.
5. Les défauts d'apparence - éraflures, traces de choc ou fissures - n'affectant pas la fonctionnalité ou la résistance structurale du produit.
6. Les pièces ou le produit de rechange pour les produits Gladiator™ GarageWorks qui sont utilisés en dehors des États-Unis ou du Canada.
7. Au Canada, les frais de déplacement ou de transport pour les clients qui habitent dans des régions éloignées.
8. Tous les frais de main-d'œuvre encourus au cours de la période de garantie limitée.
9. Les dommages causés par un chargement incorrect au-delà de la capacité de poids maximum spécifiée dans les instructions d'assemblage fournies avec le produit, y compris la surcharge de crochets, paniers, étagères, armoires et autres accessoires Gladiator™ GarageWorks utilisés avec le produit.
10. Les surfaces endommagées par une interaction chimique causée par la corrosion de la peinture ou du métal.
11. Clés ou mécanisme de verrouillage de rechange.
12. Perte du contenu du produit due à vol, incendie, inondation, accident ou catastrophe naturelle.

GLADIATOR™ GARAGEWORKS N'ASSUME AUCUNE RESPONSABILITÉ POUR LES DOMMAGES FORTUITS OU INDIRECTS.

Certains États ou certaines provinces ne permettent pas l'exclusion ou la limitation des dommages fortuits ou indirects de sorte que cette exclusion ou limitation peut ne pas être applicable dans votre cas. Cette garantie vous donne des droits légaux spécifiques, et vous pourriez aussi avoir d'autres droits qui peuvent varier d'un État à l'autre ou d'une province à l'autre.

À l'extérieur du Canada et des 50 États des États-Unis, cette garantie ne s'applique pas. Contacter votre marchand Gladiator™ GarageWorks autorisé pour déterminer si une autre garantie s'applique.

Si vous avez besoin de service, appelez le centre d'assistance à la clientèle de Gladiator™ GarageWorks au **1-866-342-4089** (sans frais), de n'importe où aux É.-U. Au Canada, contactez votre compagnie de service désignée par Whirlpool Canada Inc. ou composez le **1-800-807-6777**. 3/03

Conservez ce manuel et votre reçu de vente ensemble pour référence ultérieure. Pour le service sous garantie, vous devez présenter un document prouvant la date d'achat ou d'installation.

Inscrivez les renseignements suivants au sujet de votre armoire à tiroir à outils modulaire pour mieux vous aider à obtenir assistance ou service en cas de besoin. Vous devrez connaître le numéro de modèle et le numéro de série au complet. Vous trouverez ces renseignements sur la plaque signalétique située à l'arrière du produit.

Nom du marchand _____

Adresse _____

Numéro de téléphone _____

Numéro de modèle _____

Numéro de série _____

Date d'achat _____

2253694A

2003 Whirlpool Corporation.
All rights reserved.

© Registered Trademark/TM Trademark of Whirlpool, U.S.A., Whirlpool Canada Inc. Licensee in Canada

4/03
Printed in U.S.A.

Todos los derechos reservados. © Marca registrada/TM Marca de comercio de Whirlpool, EE.UU., usada bajo licencia de Whirlpool Canada Inc. en Canadá Impreso en EE. UU.

© Marque déposée/TM Marque de commerce de Whirlpool, U.S.A., Emploi Licencié par Whirlpool Canada Inc. au Canada Imprimé aux É.-U.

Free Manuals Download Website

<http://myh66.com>

<http://usermanuals.us>

<http://www.somanuals.com>

<http://www.4manuals.cc>

<http://www.manual-lib.com>

<http://www.404manual.com>

<http://www.luxmanual.com>

<http://aubethermostatmanual.com>

Golf course search by state

<http://golfingnear.com>

Email search by domain

<http://emailbydomain.com>

Auto manuals search

<http://auto.somanuals.com>

TV manuals search

<http://tv.somanuals.com>