

ESPECIFICACIONES DEL PRODUCTO



SERIE COMERCIAL PGB

50 Hz, 7½-, 10-, y 15-Ton

AIRE ACONDICIONADO TIPO

PAQUETE A GAS/ELECTRICIDAD

CAPACIDAD DE ENFRIAMIENTO

90,000 A 180,000 BTU/H [26.4 TO 52.8 kW]

CAPACIDAD DE CALEFACCIÓN

210,000 A 245,000 BTU/H [61.5 TO 71.8 kW]



El aire acondicionado tipo paquete a gas y electricidad PGB comercial de 50 Hz ha sido diseñado para aplicaciones de flujo descendente o con sistema de conductos uno sobre otro.

Características Estándar

- Compresores de espiral dobles de alta eficiencia con protección interna de motor (enfriamiento de dos etapas; tres compresores en las unidades de 15 toneladas)
- Intercambiadores de calor de acero aluminizado de gran espesor
- Combustión asistida
- Retardo para la secuencia de los compresores
- Sistemas totalmente cargados
- Controles de baja y alta presión
- Interruptor de ambiente templado
- Dos condensadores independientes para operación en dos etapas
- Motores de los ventiladores externos con lubricación permanente y totalmente blindados
- Aletas de aluminio y tubería de cobre mejoradas
- Serpentin evaporador de la válvula de expansión
- Polea de velocidad variable, impulsada por correa, que permite regulación multi-velocidad
- Ventilador centrífugo para operación eficiente y silenciosa
- Filtros suministrados con la unidad (2" [50.8mm] desechables)
- Combinación de regulador y válvula de gas redundante
- Control de ignición de chispa directa integrado
- Operación a 0 °F (-18 °C)

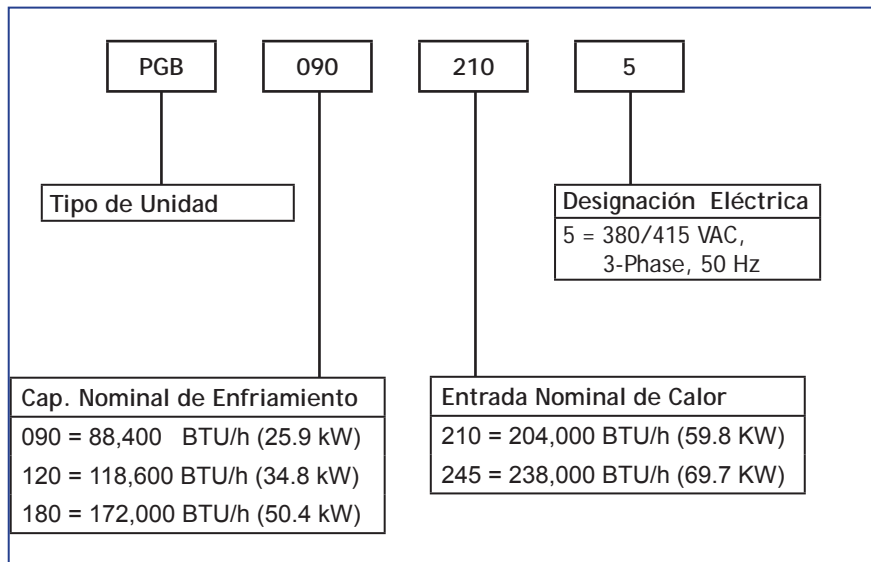
Características de La Carcasa

- Carcasa de acero cincado de gran espesor con acabado de pintura en polvo resistente a la intemperie
- Depósito de drenaje de acero galvanizado recubierto con pintura en polvo con conexión de condensación NPT de ¾" (19 mm)
- Arandelas de compresión para aislamiento de vibración
- Descarga vertical con rejillas removibles que permiten un fácil acceso a los ventiladores y a los motores
- Fácil acceso a la caja de control y a los compresores desde los paneles de laterales
- Cableado de fábrica convenientemente dispuesto para la instalación de accesorios
- Rieles de base con ranuras en horquilla que permiten una manipulación adecuada y mayor rigidez
- Soporte de filtros integrado

Accessories

- Termostato ambiental
- Equipo de izamiento; soporte para techo
- Control de ambiente a baja temperatura
- Economizadores (horizontal y vertical)
- Compuertas de aire fresco motorizadas y manuales
- Kit de conductos horizontales
- Kit de gas propano (Gas G31)
- Kit de persiana del panel

NOMENCLATURA



ESPECIFICACIONES

	PGB090210-5	PGB120245-5	PGB180245-5
Enfriamiento total – BTU/h (kW)	88,400 (25.9)	118,600 (34.8)	172,000 (50.4)
Enfriamiento sensible – BTU/h ¹ (kW)	67,100 (19.7)	89,200 (26.1)	131,000 (38.4)
EER ² (Índice de eficiencia energética)	8.9	9.7	8.5
Entrada de calor – BTU/h (kW)	208,000 (59.8)	238,000 (69.7)	238,000 (69.7)
Salida de calor – BTU/h (kW)	162,200 (47.5)	185,600 (54.4)	185,600 (54.4)
Eficiencia en estado estacionario (bruto)	78%	78%	78%
Eficiencia neta conducto de emanaciones	85.6%	85.6%	85.6%
Cantidad sopladores de interior	2	2	2
Tipo	Belt	Belt	Belt
Dimensiones – Prof. x ancho(mm)	12" x 12" (305 x 305)	12" x 15" (305 x 381)	12" x 15" (305 x 381)
Potencia del motor en caballos de fuerza (kW)	2 (1.49)	3 (2.24)	5 (3.73)
CFM nominal interior (L/S)	3,000 (1,416)	4,000 (1,888)	5,600 (2,643)
Cantidad de serpentines evaporadores	1	1	1
Superficie frontal - pies ² (m ²)	9.3 (0.86)	14.0 (1.3)	14.0 (1.3)
Filas/FPI (FPM)	3/16 (630)	3/16 (630)	3/16 (630)
Diámetro tubo (mm)/material	3/8" (9.5)/Copper	3/8" (9.5)/Copper	3/8" (9.5)/Copper
Tamaño del filtro y cantidad (mm)	(3) 25" x 25" x 2" (635 x 635 x 8.51)	(3) 16" x 25" x 2" (406 x 635 x 51) (3) 20" x 25" x 2" (508 x 635 x 51)	(3) 16" x 25" x 2" (406 x 635 x 51) (3) 20" x 25" x 2" (508 x 635 x 51)
Cantidad de ventiladores de exterior	2	2	2
Diámetro del ventilador (mm)	24" (610)	24" (610)	22" (559)
Potencia del motor en caballos de fuerza (kW)	1/2 (0.37)	1/2 (0.37)	1/2 (0.37)
CFM nominal exterior (L/S)	4300 (2030)	6100 (2880)	7000 (3300)
Cantidad de condensadores	1	1	1
Superficie frontal total - pies ² (m ²)	15.6 (1.45)	23.8 (2.21)	23.8 (2.21)
Filas/FPI (FPM)	2/21 (827)	2/21 (827)	3/16 (630)
Diámetro tubo (mm)/material	3/8 (9.5)/Copper	3/8 (9.5)/Copper	3/8 (9.5)/Copper
Cantidad de compresores	2	2	3
Fases	3	3	3
Voltios	380-415	380-415	380-415
RLA (amp. carga máxima) del compresor	6.7	9.5	9.5
LRA (amp. rotor bloqueado) del compresor	47.5	73.0	73.0
FLA (amp. plena carga) del soplador de interior	3.4	4.2	7.3
FLA del soplador de exterior	1.7	1.7	1.7
Capacidad mínima de corriente del circuito*	23.6	31.3	49.5
Tamaño máximo de fusibles	30	50	60
Peso bruto en libras (kg)	1,070 (485.8)	1,290 (585.7)	1,595 (724.1)

¹ La capacidad sensible es bruta sin descontar el calor del motor de interior.

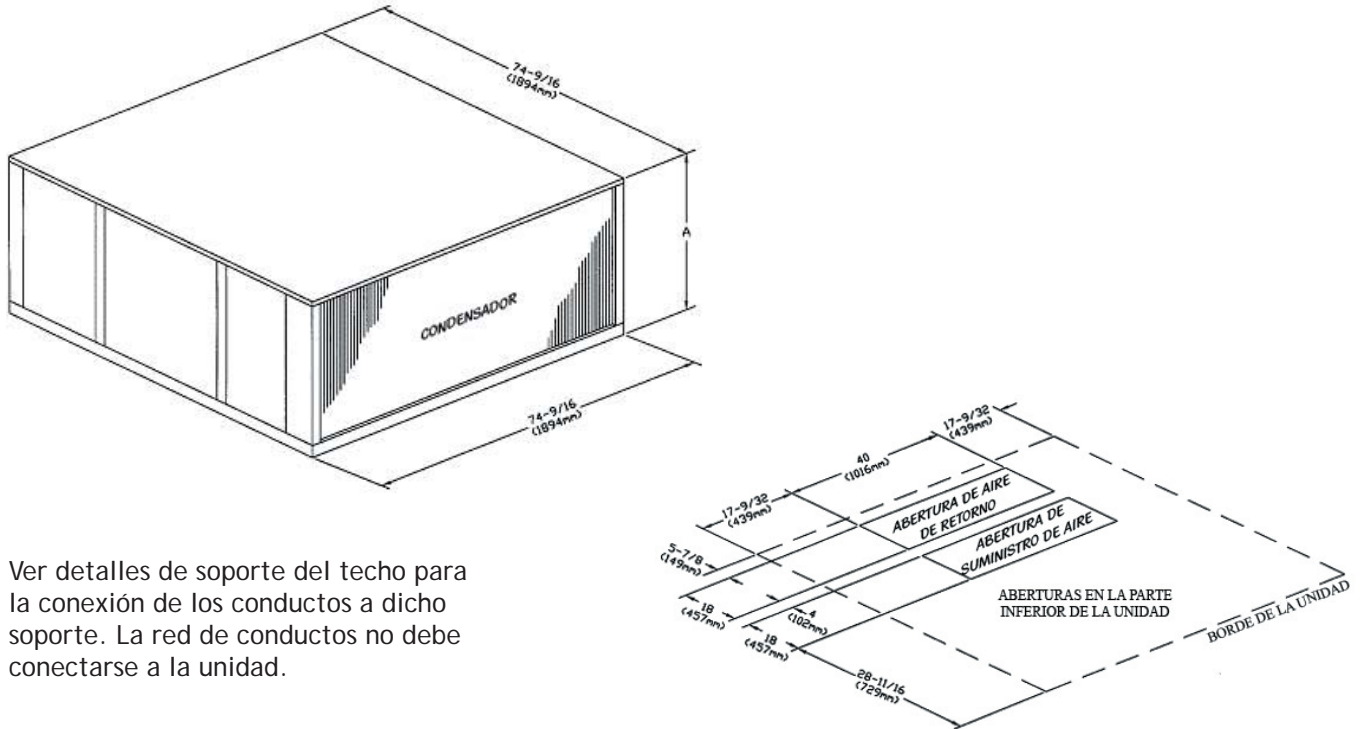
² BTU/Watt para aire en interior a 80/67 °F (26.7/19.4 °C); aire en el exterior a 95 °F (35 °C).

* El tamaño del cable debe respetar los Códigos de electricidad locales. Los tramos de cable extensos requieren cables de mayor tamaño.

ESPECIFICACIONES DEL PRODUCTO

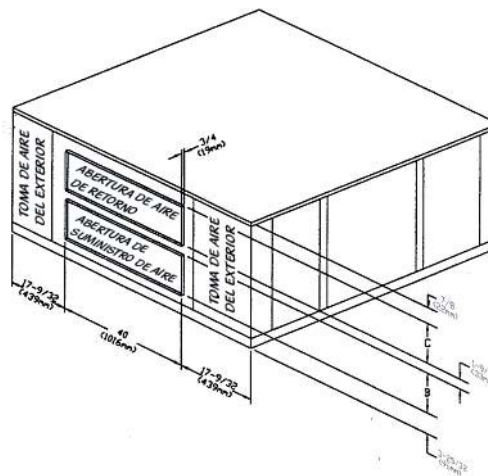
DIMENSIONES (TODAS LAS DIMENSIONES ESTÁN EXPRESADAS EN PULGADAS Y MM; NO SE UTILIZAN ESCALAS)

FIGURA 1: DESCARGA VERTICAL Y SUPERFICIE OCUPADA



Ver detalles de soporte del techo para la conexión de los conductos a dicho soporte. La red de conductos no debe conectarse a la unidad.

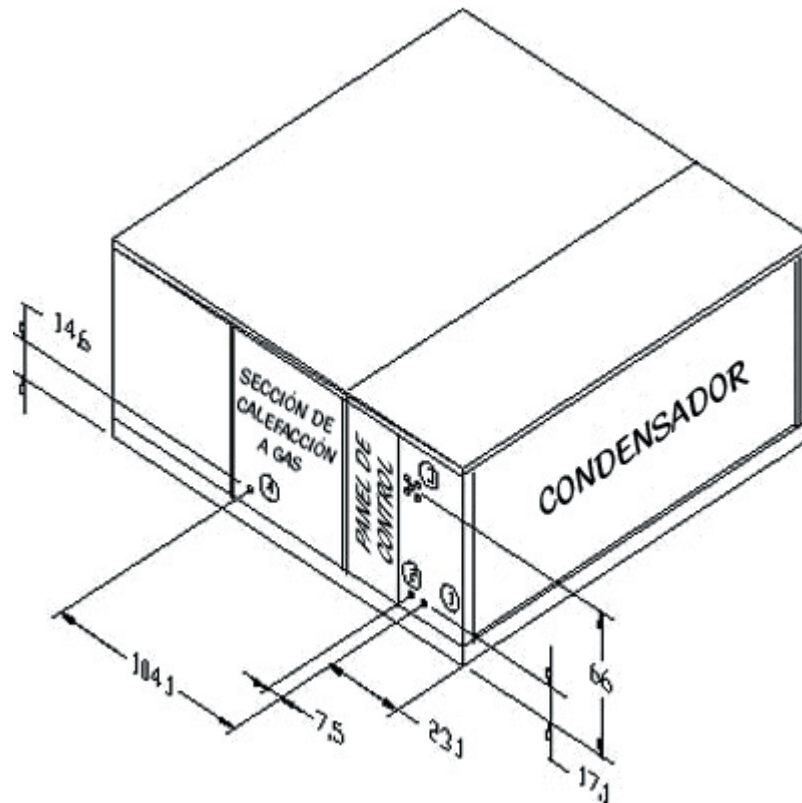
FIGURA= 2: DESCARGA HORIZONTAL



Modelo	A - Altura	B - Suministro de Aire	C - Aire de Retorno
PGB090210-5	36" (914 mm)	12½" (318 mm)	179/16" (446 mm)
PGB120245-5 PGB180245-5	52" (1,321 mm)	20¼" (514 mm)	2513/16" (656 mm)

DIMENSIONES ELÉCTRICAS

FIGURA 3: UNIDADES ELÉCTRICAS DE CALEFACCIÓN (CM.)



- 1) Ubicación de la entrada principal de energía
- 2) Ubicación de la entrada del cableado de control
- 3) Opción de interruptor de desconexión interno instalado en campo
- 4) Ubicación de la entrada de la tubería de gas

TAMAÑO DE LA CONEXIÓN DE LA TUBERÍA DE GAS

Tamaño Calefactor	NPT Hembra
PGB090210-5	1.9"
PGB120245-5	
PGB180245-5	

DATOS DE RENDIMIENTO DEL VENTILADOR

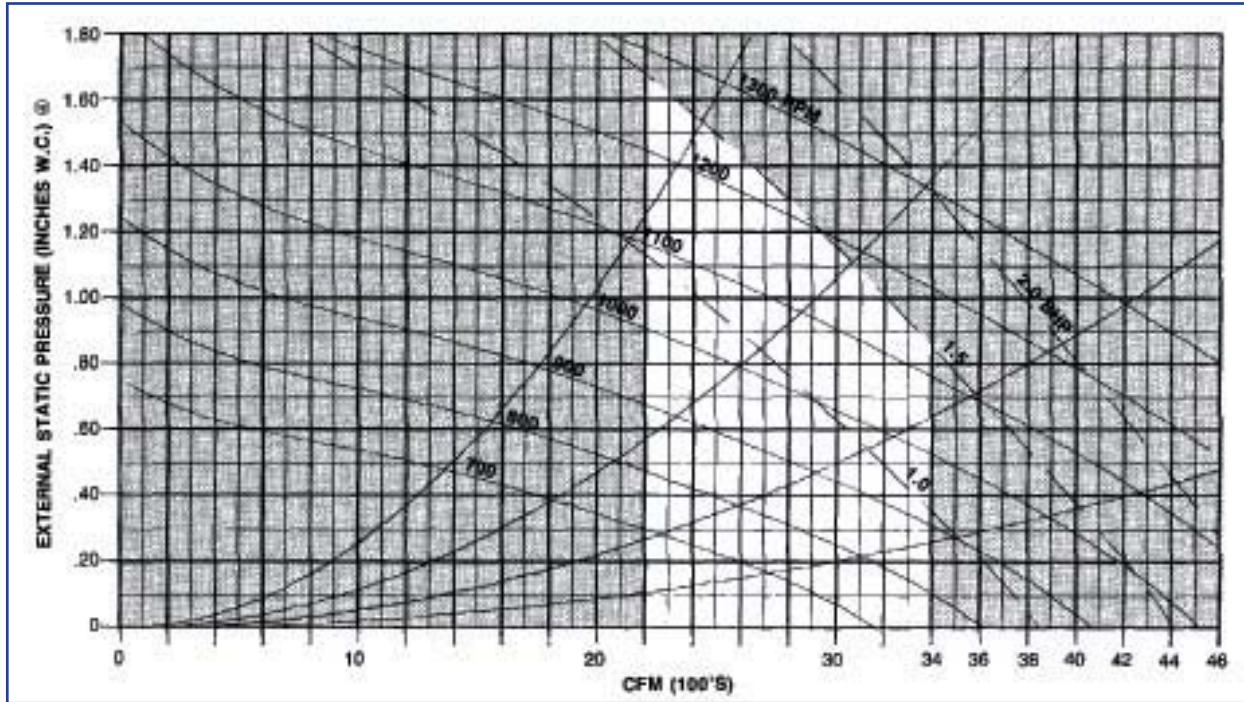


Figura 4: Curva de Ventilación - PGB090210-5

RENDIMIENTO VENTILADOR DE SUMINISTRO - PGB090210-5

CFM	Presión estática externa (pulgadas columna de agua) Ver última nota															
	0.2		0.4		0.6		0.8		1.0		1.2		1.4		1.6	
	RPM	BHP	RPM	BHP	RPM	BHP	RPM	BHP	RPM	BHP	RPM	BHP	RPM	BHP	RPM	BHP
2600	669	0.44	816	0.59	916	0.75	1004	0.92	1084	1.09	1157	1.28	1226	1.47	1291	1.67
2800	734	0.53	847	0.69	944	0.85	1030	1.03	1109	1.21	1181	1.40	1249	1.60	1312	1.91
3000	770	0.62	877	0.79	973	0.97	1053	1.15	1135	1.34	1206	1.54	1273	1.75	1336	1.96
3200	807	0.73	909	0.91	1002	1.10	1086	1.29	1162	1.49	1232	1.70	1298	1.91	1360	2.12
3400	845	0.85	942	1.04	1032	1.24	1114	1.44	1159	1.65	1259	1.87	1324	2.09	1384	2.31

- Las opciones en **Negrita Cursiva** exigen una modificación de impulsión en campo. Ver tabla 2 para obtener los rangos de impulsión.
- La tabla incluye todas las caídas de presión internas, entre ellas las pérdidas de la carcasa. Ver tabla 7 para obtener otras caídas de presión que se deben considerar como parte de la caída de presión estática externa.
- NO SELECCIONAR LAS ÁREAS SOMBRADAS (SOLAMENTE PARA INTERPOLACIÓN)

DATOS DEL IMPULSOR DEL VENTILADOR DE SUMINISTRO - PGB090210-5

Polea del motor - Regulable Configuración de fábrica						
Polea del ventilador - Fija Dos vueltas para abrir						
Vueltas de polea del motor para abrir	0	1	2	3	4	5
RPM Vent.	2.0 HP Motor					
	1209	1146	1082	1018	955	891

Nota: Tener en cuenta un margen de $\pm 5\%$ en las RPM del soplador debido a las tolerancias de fabricación de la polea

Factor de conversión:

1 CFM = 0.472 L/S

1" columna de agua = 2.5m bar

1 HP = 0.747 kW

DATOS DE RENDIMIENTO DEL VENTILADOR (CONT.)

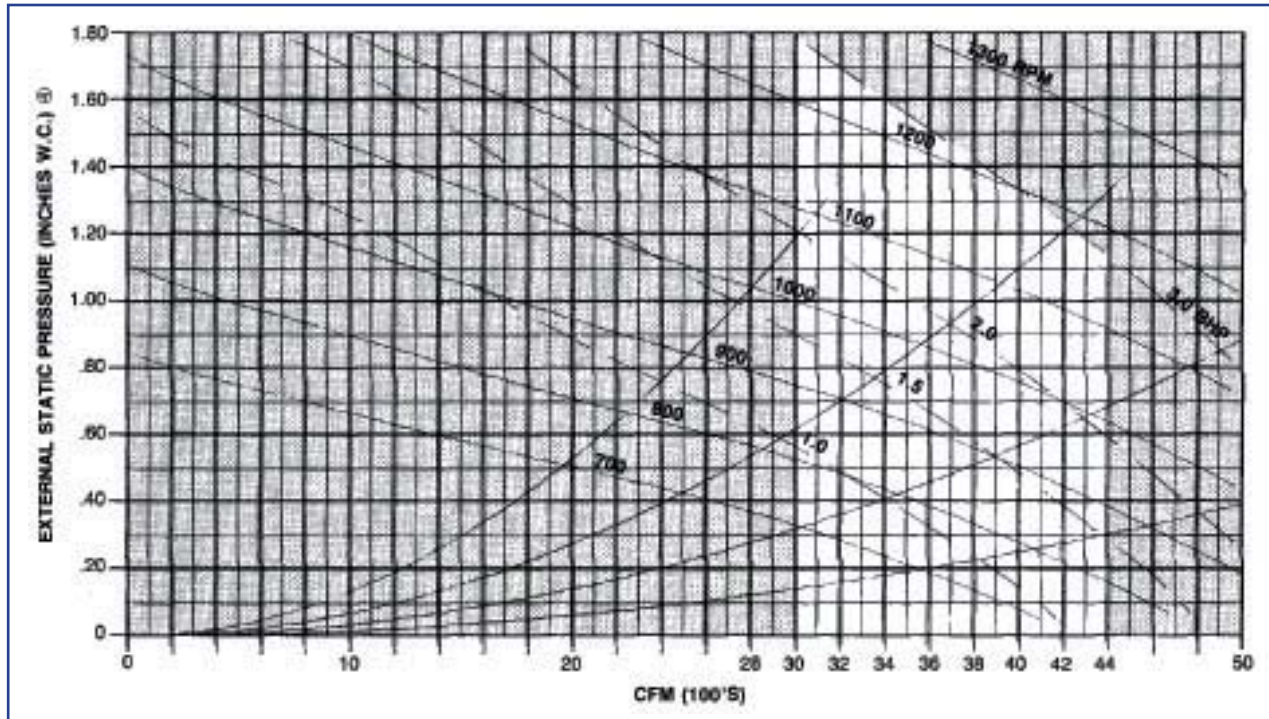


Figura 5: Curva de Ventilación - PGB120245-5

RENDIMIENTO VENTILADOR DE SUMINISTRO - PGB120245-5

CFM	Presión estática externa (pulgadas columna de agua) VER NOTA (3)															
	0.2		0.4		0.6		0.8		1.0		1.2		1.4		1.6	
	RPM	BHP	RPM	BHP	RPM	BHP	RPM	BHP	RPM	BHP	RPM	BHP	RPM	BHP	RPM	BHP
3400	679	0.73	781	0.98	873	1.26	957	1.58	1034	1.91	1105	2.26	1171	2.26	1233	2.99
3600	706	0.83	805	1.10	894	1.39	975	1.71	1051	2.05	1121	2.41	1188	2.78	1249	3.17
3800	733	0.95	829	1.23	916	1.53	995	1.85	1069	2.20	1139	2.57	1204	2.95	1266	3.36
4000	761	1.07	855	1.37	938	1.68	1016	2.01	1088	2.36	1156	2.74	1221	3.14	1282	3.55
4200	790	1.21	880	1.52	961	1.84	1037	2.18	1108	2.54	1175	2.93	1239	3.33	1299	3.75
4400	818	1.36	906	1.68	985	2.01	1059	2.36	1128	2.73	1194	3.13	1257	3.54	1316	3.97

- Selections in **Bold Italics** require a field drive change. See Table 2 for drive ranges.
- Table includes all internal pressure drops including cabinet losses. See Table 7 for additional pressure drops that must be considered as part of external static pressure drop.
- DO NOT SELECT IN SHADED AREAS (FOR INTERPOLATION ONLY)

DATOS DEL IMPULSOR DEL VENTILADOR DE SUMINISTRO - PGB120245-5

Polea del motor - Regulable Configuración de fábrica						
Polea del ventilador - Fija Dos vueltas para abrir						
Vueltas de polea del motor para abrir	0	1	2	3	4	5
RPM Vent.	1242	1186	1129	1073	1016	960
3.0 HP Motor						

Nota: Tener en cuenta un margen de $\pm 5\%$ en las RPM del soplador debido a las tolerancias de fabricación de la polea

Factor de conversión:

1 CFM = 0.472 L/S

1" columna de agua = 2.5m bar

1 HP = 0.747 kW

DATOS DE RENDIMIENTO DEL VENTILADOR (CONT.)

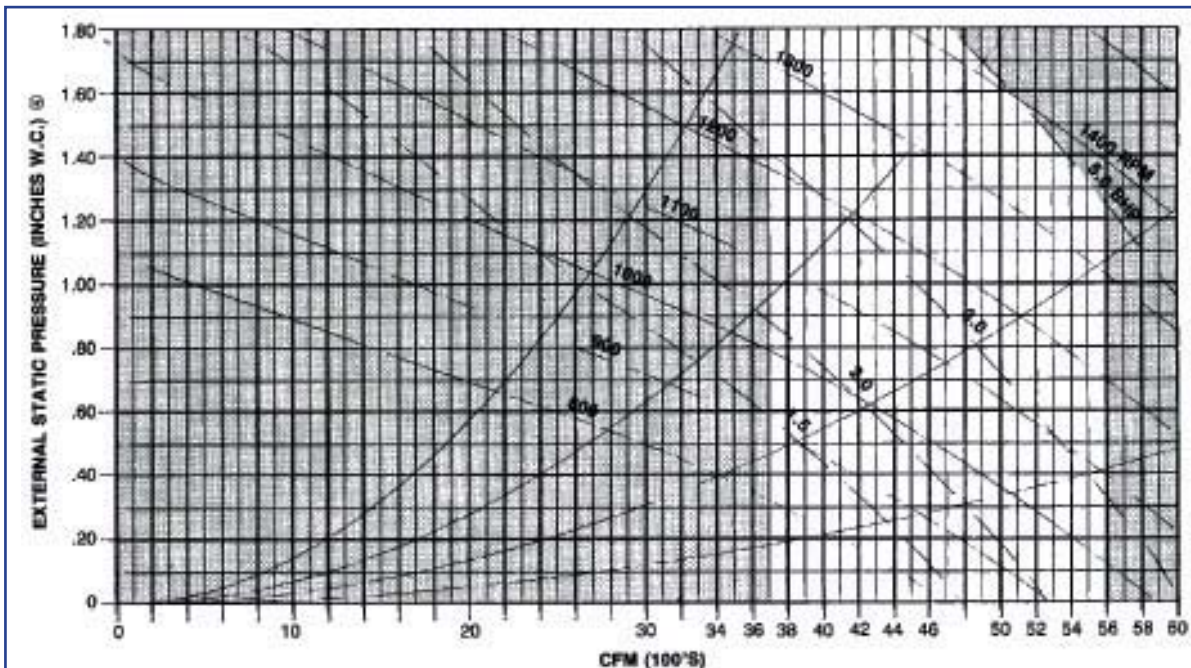


Figura 6: Curva de Ventilación - PGB180245-5

RENDIMIENTO VENTILADOR DE SUMINISTRO - PGB180245-5

CFM	Presión estática externa (pulgadas columna de agua) VER NOTA (3)															
	0.2		0.4		0.6		0.8		1.0		1.2		1.4		1.6	
	RPM	BHP	RPM	BHP	RPM	BHP	RPM	BHP	RPM	BHP	RPM	BHP	RPM	BHP	RPM	BHP
4000	784	1.14	876	1.44	959	1.76	1036	2.10	1108	2.47	1176	2.86	1239	3.26	1300	3.67
4200	814	1.29	903	1.60	983	1.93	1058	2.28	1129	2.66	1195	3.05	1258	3.46	1318	3.89
4400	844	1.45	930	1.78	1008	2.12	1081	2.48	1150	2.86	1215	3.26	1277	3.68	1337	4.12
4600	874	1.63	957	1.97	1034	2.32	1105	2.69	1172	3.08	1236	3.49	1297	3.92	1356	4.37
4800	904	1.82	986	2.17	1060	2.54	1129	2.92	1195	3.32	1258	3.74	1318	4.17	1375	4.63
5000	932	2.02	1014	2.39	1086	2.77	1159	3.16	1218	3.57	1280	4.00	1338	4.44	1395	4.91
5200	966	2.24	1043	2.62	1113	3.01	1179	3.42	1242	3.84	1302	4.27	1360	4.73	1416	5.20
5400	997	2.48	1071	2.87	1141	3.28	1205	3.70	1267	4.12	1326	4.57	1382	5.03	1437	5.51
5600	1029	2.74	1101	3.14	1168	3.56	1231	3.99	1291	4.43	1394	4.88	1405	5.36	1458	5.85

- Las opciones en **Negrita Cursiva** exigen una modificación de impulsión en campo. Ver tabla 2 para obtener los rangos de impulsión.
- La tabla incluye todas las caídas de presión internas, entre ellas las pérdidas de la carcasa. Ver tabla 7 para obtener otras caídas de presión que se deben considerar como parte de la caída de presión estática externa.
- NO SELECCIONAR LAS ÁREAS SOMBRADAS (SOLAMENTE PARA INTERPOLACIÓN)

DATOS DEL IMPULSOR DEL VENTILADOR DE SUMINISTRO - PGB180245-5

Polea del motor - Regulable Configuración de fábrica						
Polea del ventilador - Fija Dos vueltas para abrir						
Vueltas de polea del motor para abrir	0	1	2	3	4	5
RPM Vent.	1400	1446	1273	1209	1146	1082
	5.0 HP Motor					

Nota: Tener en cuenta un margen de $\pm 5\%$ en las RPM del soplador debido a las tolerancias de fabricación de la polea

Factor de conversión:

1 CFM = 0.472 L/S

1" columna de agua = 2.5m bar

1 HP = 0.747 kW

DATOS DE RENDIMIENTO DEL VENTILADOR (CONT.)

CAÍDAS DE PRESIÓN DE LOS COMPONENTES DROPS (PGBs) COLUMNAS DE AGUA (mBAR)

Modelo	CFM (L/s)	Serpentín húmedo	Sección de calefacción a gas	Filtros ef. med.	Compuerta econ. aire de retorno
090210-5	2600 (1230)	0.06 (0.15)	0.10 (0.25)	0.03 (0.08)	0.14 (0.35)
	3000 (1840)	0.06 (0.15)	0.14 (0.35)	0.04 (0.10)	0.14 (0.35)
	3400 (1605)	0.07 (0.18)	0.17 (0.43)	0.05 (0.13)	0.18 (0.45)
120245-5	3600 (1700)	0.05 (0.13)	0.13 (0.33)	0.03 (0.08)	0.14 (0.35)
	4000 (1890)	0.05 (0.13)	0.16 (0.40)	0.04 (0.10)	0.14 (0.35)
	4400 (2080)	0.05 (0.13)	0.19 (0.48)	0.04 (0.10)	0.14 (0.35)
180245-5	5000 (2360)	0.13 (0.33)	0.27 (0.68)	0.06 (0.15)	0.18 (0.45)
	5400 (2550)	0.13 (0.33)	0.31 (0.78)	0.06 (0.15)	0.21 (0.53)
	5600 (2645)	0.16 (0.40)	0.34 (0.85)	0.08 (0.20)	0.23 (0.58)

ACCESORIOS

Termostato (CHT90-120)

Termostato de 2 etapas en frío y 2 en calor con sub-base, cambio manual, Fan ON (ventilador encendido) o AUTO. Nota: Se pueden usar diversas configuraciones de termostato en este equipo, según las necesidades de la aplicación. Por ejemplo, nuestro CHTS36-60 puede usarse si se desea enfriamiento de 2 etapas y calefacción de 1 etapa. Nuestro CHT18-60 puede usarse si se desea enfriamiento y calefacción de una etapa. Se puede usar un termostato de una etapa de enfriamiento y 2 etapas de calefacción.

Kit de Izamiento (RLK90-120)

Ese kit está formado por 4 abrazaderas de ½" (12.7 mm) que se utilizan para izar el equipo a su posición en un techo. Las abrazaderas se deben colocar en los agujeros de montaje de los rieles de la base. Para completar el conjunto de izamiento, se deben utilizar alambre o tiras y barras separadoras provistas en campo (ver detalle de aparejamiento).

Control de Ambiente a Baja Temperatura (LA-01)

Este es un control de estado sólido operado por temperatura (o presión) de un líquido que varía la velocidad de uno de los ventiladores del condensador. El control de ambiente a baja temperatura reduce las revoluciones del motor del ventilador a medida que disminuye la temperatura (o la presión) del líquido. Advertencia: Si el control se utiliza en temperaturas inferiores a 50 °F (10 °C), deberán agregarse acumuladores al equipo para evitar que los compresores se pongan lentos.

Soporte para Techo (PGC-5)

Es un soporte de perímetro completo para equipos en aplicación de descarga descendente. El soporte viene preparado para instalar los conductos antes de colocar la unidad. Se envía desarmado con todos los materiales y juntas necesarios.

Compuertas de Aire Fresco Motorizadas y Manuales (PGMD-5 y PGMDM-5)

La compuerta manual es de tipo de posición fija para aire fresco de 0% a 25%. La compuerta motorizada es mecánica y regulable para aire fresco de 0% a 25%. La compuerta se cierra automáticamente cuando se detiene el soplador.

Economizadores (PGED 090/102-5 y PGED 120/180-5)

Economizadores controlados por entalpía y totalmente modulados; se envían con los componentes principales pre-armados. Enchufe el conjunto en el equipo y podrá instalar fácilmente el cableado del economizador.

Kit de Conducto Horizontal (PGHDK 090/102-5 y PGHDK 120/180-5)

Esta unidad se envía con configuración de conducto (vertical) de flujo descendente. El kit de conducto horizontal debe instalarse en campo para configuración horizontal.

Kit de Propano Licuado (LPW-07)

El kit está formado por una fuente de gas propano licuado (Gas G31) y los orificios principales de gas para convertir el dispositivo de gas natural (Gas G20) a gas propano licuado (gas G31).

Kit de Persiana de Panel (PLK090/102-5 y PLK120/180-5)

Paneles con persiana para protección del condensador.

Monitor Rotación de Fase (B13705-03)

Este kit detecta la reversión de fase y la pérdida de fase entre cualquiera de las tres líneas y desconectará inmediatamente la carga. Una vez que la carga está desconectada, seguirá desconectada (bloqueada) hasta que se apague el control de tensión y se lo encienda nuevamente.

DATOS DE CAPACIDAD DE ENFRIAMIENTO

Nota: Las capacidades sensibles y totales son brutas y no tienen en cuenta el calor del motor. Remítase a la página 10 para mayor información sobre el calor del motor.

TABLA 1A: PGB090210-5 (UNIDADES SI)

Aire de Interior		Temperatura del Aire del Condensador														
		23.9°C			29.4°C			35.0°C			40.6°C			46.1°C		
L/S	WB	Cap. Total	Cap. Sens.	kW	Cap. Total	Cap. Sens.	kW	Cap. Total	Cap. Sens.	kW	Cap. Total	Cap. Sens.	kW	Cap. Total	Cap. Sens.	kW
1203	22.2	32.77	15.48	8.36	30.67	14.52	9.29	28.56	13.56	10.23	26.46	12.60	11.17	24.35	11.64	12.10
	19.4	30.23	18.70	7.82	28.17	17.90	8.73	26.11	17.10	9.64	24.05	16.31	10.55	21.99	15.51	11.46
	16.7	27.52	23.00	7.46	26.07	21.73	8.30	24.62	20.45	9.14	23.17	19.18	9.98	21.72	17.91	10.82
	13.9	26.59	24.96	7.18	24.98	23.20	8.06	23.38	21.43	8.94	21.77	19.67	9.83	20.17	17.91	10.71
1416	22.2	34.17	17.16	8.63	31.91	16.15	9.58	29.65	15.14	10.53	27.39	14.14	11.48	25.13	13.13	12.43
	19.4	31.36	21.95	8.08	29.28	20.81	9.01	27.20	19.66	9.93	25.12	18.52	10.86	23.03	17.38	11.78
	16.7	28.62	26.83	7.53	26.96	25.02	8.49	25.30	23.20	9.44	23.65	21.39	10.40	21.99	19.58	11.35
	13.9	28.62	26.83	7.53	26.96	25.02	8.49	25.30	23.20	9.44	23.65	21.39	10.40	21.99	19.58	11.35
1628	22.2	35.01	18.42	8.82	32.73	17.46	9.77	30.46	16.50	10.73	28.18	15.54	11.69	25.90	14.59	12.64
	19.4	32.19	24.67	8.28	30.10	23.35	9.21	28.00	22.04	10.14	25.91	20.72	11.07	23.81	19.40	11.99
	16.7	30.24	28.49	7.89	28.44	26.54	8.86	26.64	24.60	9.84	24.84	22.65	10.81	23.03	20.71	11.78
	13.9	30.24	28.49	7.89	28.44	26.54	8.86	26.64	24.60	9.84	24.84	22.65	10.81	23.03	20.71	11.78

Las capacidades de calefacción sensible indicadas se basan en aire entrante a 26,7°C con bulbo seco en el serpentín evaporador. Para otras capacidades de calefacción sensible, restar 44,32 W cada 47 L/S de aire en el serpentín evaporador por cada grado por debajo de los 26,7°C o sumar 44,32 W cada 47 L/S de aire en el evaporador por encima de la temperatura mencionada.

TABLA 1B: PGB090210-5 (UNIDADES INGLESAS)

Aire de Interior		Temperatura del Aire del Condensador														
		75°F			85°F			95°F			105°F			115°F		
SCFM	WB	Total KBTU/h	Sens KBTU/h	kW	Total KBTU/h	Sens KBTU/h	kW	Total KBTU/h	Sens KBTU/h	kW	Total KBTU/h	Sens KBTU/h	kW	Total KBTU/h	Sens KBTU/h	kW
2550	72	111.8	52.8	8.36	104.6	49.6	9.29	97.5	46.3	10.23	90.3	43.0	11.17	83.1	39.7	12.10
	67	103.2	63.8	7.82	96.1	61.1	8.73	89.1	58.4	9.64	82.1	55.6	10.55	75.0	52.9	11.46
	62	93.9	78.5	7.46	89.0	74.1	8.30	84.0	69.8	9.14	79.1	65.5	9.98	74.1	61.1	10.82
	57	90.7	85.2	7.18	85.2	79.1	8.06	79.8	73.1	8.94	74.3	67.1	9.83	68.8	61.1	10.71
3000	72	116.6	58.5	8.63	108.9	55.1	9.58	101.2	51.7	10.53	93.5	48.2	11.48	85.7	44.8	12.43
	67	107.0	74.9	8.08	99.9	71.0	9.01	92.8	67.1	9.93	85.7	63.2	10.86	78.6	59.3	11.78
	62	97.6	91.6	7.53	92.0	85.4	8.49	86.3	79.2	9.44	80.7	73.0	10.40	75.0	66.8	11.35
	57	97.6	91.6	7.53	92.0	85.4	8.49	86.3	79.2	9.44	80.7	73.0	10.40	75.0	66.8	11.35
3450	72	119.5	62.9	8.82	111.7	59.6	9.77	103.9	56.3	10.73	96.2	53.0	11.69	88.4	49.8	12.64
	67	109.9	84.2	8.28	102.7	79.7	9.21	95.6	75.2	10.14	88.4	70.7	11.07	81.3	66.2	11.99
	62	103.2	97.2	7.89	97.0	90.6	8.86	90.9	83.9	9.84	84.7	77.3	10.81	78.6	70.7	11.78
	57	103.2	97.2	7.89	97.0	90.6	8.86	90.9	83.9	9.84	84.7	77.3	10.81	78.6	70.7	11.78

Las capacidades de calefacción sensible indicadas se basan en aire entrante a 80°F con bulbo seco en el serpentín evaporador. Para otras capacidades de calefacción sensible, restar 84 BTU/h cada 100 CFM de aire en el serpentín evaporador por cada grado por debajo de 80°F o sumar 84 BTU/h cada 100 CFM de aire en el evaporador por encima de 80°F.

TABLA 2A: PGB120245-5 (UNIDADES SI)

Aire de Interior		Temperatura del Aire del Condensador														
		23.9°C			29.4°C			35.0°C			40.6°C			46.1°C		
L/S	WB	Cap. Total	Cap. Sens.	kW	Cap. Total	Cap. Sens.	kW	Cap. Total	Cap. Sens.	kW	Cap. Total	Cap. Sens.	kW	Cap. Total	Cap. Sens.	kW
1605	22.2	43.67	21.02	9.95	41.04	19.52	11.27	38.41	18.03	12.59	35.78	16.54	13.91	33.15	15.04	15.23
	19.4	40.29	25.44	9.31	37.70	24.09	10.59	35.11	22.74	11.86	32.52	21.38	13.14	29.93	20.03	14.41
	16.7	36.65	31.24	8.89	34.88	29.22	10.07	33.11	27.19	11.25	31.34	25.17	12.43	29.57	23.14	13.61
	13.9	35.42	33.85	8.54	33.43	31.17	9.78	31.44	28.49	11.01	29.45	25.82	12.24	27.45	23.14	13.47
1888	22.2	45.54	23.30	10.28	42.71	21.72	11.62	39.87	20.13	12.96	37.04	18.55	14.30	34.20	16.96	15.64
	19.4	41.79	29.83	9.62	39.18	27.99	10.92	36.57	26.14	12.22	33.97	24.29	13.52	31.36	22.45	14.82
	16.7	38.12	36.41	8.95	36.07	33.63	10.29	34.03	30.85	11.62	31.98	28.07	12.95	29.93	25.29	14.29
	13.9	38.12	36.41	8.95	36.07	33.63	10.29	34.03	30.85	11.62	31.98	28.07	12.95	29.93	25.29	14.29
2170	22.2	46.65	25.03	10.50	43.81	23.49	11.85	40.96	21.94	13.20	38.11	20.39	14.55	35.26	18.84	15.90
	19.4	42.90	33.53	9.86	40.28	31.41	11.17	37.66	29.29	12.48	35.04	27.18	13.78	32.41	25.06	15.09
	16.7	40.29	38.65	9.39	38.05	35.67	10.75	35.82	32.70	12.11	33.59	29.72	13.46	31.36	26.75	14.82
	13.9	40.29	38.65	9.39	38.05	35.67	10.75	35.82	32.70	12.11	33.59	29.72	13.46	31.36	26.75	14.82

Las capacidades de calefacción sensible indicadas se basan en aire entrante a 26,7°C con bulbo seco en el serpentín evaporador. Para otras capacidades de calefacción sensible, restar 44,32 W cada 47 L/S de aire en el serpentín evaporador por cada grado por debajo de los 26,7°C o sumar 44,32 W cada 47 L/S de aire en el evaporador por encima de la temperatura mencionada.

DATOS DE CAPACIDAD DE ENFRIAMIENTO (CONT.)

TABLA 2B: PGB120245-5 (UNIDADES INGLESAS)

Aire de Interior		Temperatura del Aire del Condensador														
		75°F			85°F			95°F			105°F			115°F		
SCFM	WB	Total KBTU/h	Sens KBTU/h	kW	Total KBTU/h	Sens KBTU/h	kW	Total KBTU/h	Sens KBTU/h	kW	Total KBTU/h	Sens KBTU/h	kW	Total KBTU/h	Sens KBTU/h	kW
3400	72	149.0	71.7	9.95	140.0	66.6	11.27	131.1	61.5	12.59	122.1	56.4	13.91	113.1	51.3	15.23
	67	137.5	86.8	9.31	128.6	82.2	10.59	119.8	77.6	11.86	111.0	73.0	13.14	102.1	68.4	14.41
	62	125.1	106.6	8.89	119.0	99.7	10.07	113.0	92.8	11.25	106.9	85.9	12.43	100.9	79.0	13.61
	57	120.9	115.5	8.54	114.1	106.4	9.78	107.3	97.2	11.01	100.5	88.1	12.24	93.7	79.0	13.47
4000	72	155.4	79.5	10.28	145.7	74.1	11.62	136.1	68.7	12.96	126.4	63.3	14.30	116.7	57.9	15.64
	67	142.6	101.8	9.62	133.7	95.5	10.92	124.8	89.2	12.22	115.9	82.9	13.52	107.0	76.6	14.82
	62	130.1	124.2	8.95	123.1	114.7	10.29	116.1	105.3	11.62	109.1	95.8	12.95	102.1	86.3	14.29
	57	130.1	124.2	8.95	123.1	114.7	10.29	116.1	105.3	11.62	109.1	95.8	12.95	102.1	86.3	14.29
4600	72	159.2	85.4	10.50	149.5	80.1	11.85	139.8	74.9	13.20	130.0	69.6	14.55	120.3	64.3	15.90
	67	146.4	114.4	9.86	137.5	107.2	11.17	128.5	100.0	12.48	119.6	92.7	13.78	110.6	85.5	15.09
	62	137.5	131.9	9.39	129.9	121.7	10.75	122.2	111.6	12.11	114.6	101.4	13.46	107.0	91.3	14.82
	57	137.5	131.9	9.39	129.9	121.7	10.75	122.2	111.6	12.11	114.6	101.4	13.46	107.0	91.3	14.82

Las capacidades de calefacción sensible indicadas se basan en aire entrante a 80°F con bulbo seco en el serpentín evaporador. Para otras capacidades de calefacción sensible, restar 84 BTU/H cada 100 CFM de aire en el serpentín evaporador por cada grado por debajo de 80°F ó sumar 84 BTU/h cada 100 CFM de aire en el evaporador por encima de 80°F.

TABLA 3A: PGB180245-5 (UNIDADES SI)

Aire de Interior		Temperatura del Aire del Condensador														
		23.9°C			29.4°C			35.0°C			40.6°C			46.1°C		
L/S	WB	Cap. Total	Cap. Sens	kW	Cap. Total	Cap. Sens	kW	Cap. Total	Cap. Sens	kW	Cap. Total	Cap. Sens	kW	Cap. Total	Cap. Sens	kW
2246	22.2	64.17	29.53	16.42	60.17	28.00	18.63	56.17	26.48	20.83	52.17	24.95	23.04	48.17	23.43	25.25
	19.4	59.19	35.59	15.36	55.27	34.49	17.50	51.35	33.39	19.63	47.42	32.29	21.76	43.50	31.20	23.89
	16.7	53.86	43.83	14.67	51.14	41.88	16.64	48.42	39.93	18.61	45.69	37.99	20.59	42.97	36.04	22.56
	13.9	52.05	47.66	14.10	49.01	44.75	16.15	45.97	41.85	18.21	42.93	38.94	20.27	39.90	36.04	22.33
2643	22.2	66.90	32.71	16.97	62.61	31.14	19.21	58.31	29.56	21.45	54.01	27.99	23.68	49.71	26.42	25.92
	19.4	61.40	41.82	15.87	57.44	40.10	18.05	53.48	38.39	20.22	49.53	36.68	22.40	45.57	34.96	24.57
	16.7	56.02	51.22	14.77	52.89	48.26	17.00	49.76	45.30	19.23	46.63	42.34	21.46	43.50	39.38	23.68
	13.9	56.02	51.22	14.77	52.89	48.26	17.00	49.76	45.30	19.23	46.63	42.34	21.46	43.50	39.38	23.68
3039	22.2	68.54	35.09	17.33	64.22	33.66	19.59	59.89	32.22	21.85	55.57	30.78	24.11	51.24	29.34	26.37
	19.4	63.03	47.01	16.27	59.05	45.02	18.46	55.07	43.02	20.64	51.09	41.02	22.83	47.11	39.03	25.01
	16.7	59.20	54.38	15.49	55.79	51.20	17.76	52.38	48.02	20.03	48.98	44.84	22.30	45.57	41.66	24.57
	13.9	59.20	54.38	15.49	55.79	51.20	17.76	52.38	48.02	20.03	48.98	44.84	22.30	45.57	41.66	24.57

Las capacidades de calefacción sensible indicadas se basan en aire entrante a 26,7°C con bulbo seco en el serpentín evaporador. Para otras capacidades de calefacción sensible, restar 44,32 W cada 47 L/S de aire en el serpentín evaporador por cada grado por debajo de los 26,7°C o sumar 44,32 W cada 47 L/S de aire en el evaporador por encima de la temperatura mencionada.

TABLA 3B: PGB180245-5 (UNIDADES INGLESAS)

Aire de Interior		Temperatura del Aire del Condensador														
		75°F			85°F			95°F			105°F			115°F		
SCFM	WB	Total KBTU/h	Sens KBTU/h	kW	Total KBTU/h	Sens KBTU/h	kW	Total KBTU/h	Sens KBTU/h	kW	Total KBTU/h	Sens KBTU/h	kW	Total KBTU/h	Sens KBTU/h	kW
4760	72	219.0	100.8	16.42	205.3	95.6	18.63	191.7	90.4	20.83	178.0	85.1	23.04	164.4	79.9	25.25
	67	202.0	121.4	15.36	188.6	117.7	17.50	175.2	113.9	19.63	161.8	110.2	21.76	148.4	106.5	23.89
	62	183.8	149.6	14.67	174.5	142.9	16.64	165.2	136.3	18.61	155.9	129.6	20.59	146.6	123.0	22.56
	57	177.6	162.6	14.10	167.2	152.7	16.15	156.9	142.8	18.21	146.5	132.9	20.27	136.1	123.0	22.33
5600	72	228.3	111.6	16.97	213.6	106.3	19.21	199.0	100.9	21.45	184.3	95.5	23.68	169.6	90.1	25.92
	67	209.5	142.7	15.87	196.0	136.9	18.05	182.5	131.0	20.22	169.0	125.2	22.40	155.5	119.3	24.46
	62	191.1	174.8	14.77	180.5	164.7	17.00	169.8	154.6	19.23	159.1	144.5	21.46	148.4	134.4	23.68
	57	191.1	174.8	14.77	180.5	164.7	17.00	169.8	154.6	19.23	159.1	144.5	21.46	148.4	134.4	23.68
6440	72	233.9	119.7	17.33	219.1	114.8	19.59	204.4	109.9	21.85	189.6	105.0	24.11	174.9	100.1	26.37
	67	215.1	160.4	16.27	201.5	153.6	18.46	187.9	146.8	20.64	174.3	140.0	22.83	160.7	133.2	25.01
	62	202.0	185.6	15.49	190.4	174.7	17.76	178.8	163.9	20.03	167.1	153.0	22.30	155.5	142.1	24.57
	57	202.0	185.6	15.49	190.4	174.7	17.76	178.8	163.9	20.03	167.1	153.0	22.30	155.5	142.1	24.57

Las capacidades de calefacción sensible indicadas se basan en aire entrante a 80°F con bulbo seco en el serpentín evaporador. Para otras capacidades de calefacción sensible, restar 84 BTU/H cada 100 CFM de aire en el serpentín evaporador por cada grado por debajo de 80°F ó sumar 84 BTU/h cada 100 CFM de aire en el evaporador por encima de 80°F.

DATOS DE CAPACIDAD DE ENFRIAMIENTO (CONT.)

CALOR DEL MOTOR DEL EVAPORADOR

Caballos de Fuerza/(kW)	BTU/h/(KW)
2 (1.49)	4400 (1.29)
3 (2.24)	6200 (1.82)
5 (3.73)	10,500 (3.08)

AUMENTO DE LA TEMPERATURA DEL AIRE DE LA CALEFACCIÓN EN °F (°C)

		PGB090210-5	PGB120245-5 PGB180245-5
Cantidad de Tubos		6	7
HP Motor Aireador (kW)		1/16 (0.05)	1/12 (0.06)
Entrada de Calor BTU/h (kW)		204,000 (59.8)	238,000 (69.7)
Salida de Calor BTU/h (kW)		162,200 (47.5)	185,600 (54.4)
Flujo de Aire CFM (L/S)	3000 (1400)	51.1 (28.4)	-
	3200 (1500)	47.7 (26.5)	55.6 (30.9)
	3400 (1600)	44.6 (24.8)	52.2 (29.0)
	3600 (1700)	42.1 (23.4)	49.1 (27.3)
	3800 (1800)	39.8 (22.1)	46.4 (25.8)
	4050 (1900)	37.6 (20.9)	43.9 (24.4)
	4250 (2000)	35.8 (19.9)	41.8 (23.2)
	4450 (2100)	34.0 (18.9)	39.8 (22.1)
	4650 (2200)	32.6 (18.1)	38.0 (21.1)
	4900 (2300)	31.1 (17.3)	36.4 (20.2)
	5100 (2400)	29.8 (16.6)	34.7 (19.3)
	5300 (2500)	28.6 (15.9)	33.3 (18.5)
	5500 (2600)	27.5 (15.3)	32.0 (17.8)
	5750 (2700)	26.5 (14.7)	31.0 (17.2)
	5950 (2800)	25.6 (14.2)	29.9 (16.6)

Notas

- Las capacidades están aprobadas para altitudes de hasta 2,000' (610 m). A alturas mayores, la capacidad de calefacción debe reducirse 4% (x0.96) por cada 1,000 (305m) sobre el nivel del mar.
- El aumento de temperatura del aire es para la capacidad total de calefacción. Los aumentos de temperatura por otras condiciones pueden calcularse con la siguiente fórmula:

$$\text{Aumento de temperatura (°F)} = \frac{\text{Capacidad salida (BTU/h)}}{1.08 \times \text{Flujo de aire (CFM)}} \quad (°C) = 828.3 \times \frac{\text{Capacidad salida (Kilovatios)}}{\text{Flujo de aire (Litro/segundo)}}$$

- Para altitudes superiores a 2,000' (610 m), el aumento de temperatura debe calcularse con la siguiente fórmula:

$$\text{Aumento de temperatura (°F)} = \frac{\text{Capacidad de salida (Kilovatios)}}{14.4 \times \text{Flujo de aire (CFM)} \times \text{Peso específico del aire}} \quad (°C) = \frac{1791.4 \times \text{Capacidad de salida (Kilovatios)}}{\text{Flujo de aire (Litro/seg.)} \times \text{Densidad del aire (Kg./m}^3\text{)}}$$

- Capacidad de salida basada en 1,000 BTU/ft3 (10.34 kW/m3) nominales para gas natural o 2,500 BTU/ft3 (25.87 kW/m3) para propano.

¡LA CALIDAD MARCA LA DIFERENCIA!

Todos nuestros sistemas están diseñados y fabricados con los mismos estándares de calidad superior, cualquiera sea su tamaño o eficiencia. Hemos diseñado estas unidades para reducir de manera significativa las causas más frecuentes de fallas en el producto y utilizamos materiales y componentes de alta calidad. Son fáciles de usar y es muy sencillo hacerles el service. Por último, todas las unidades son probadas antes de salir de fábrica. Por eso es que sabemos... que no existe una calidad superior.

Visite nuestra página Web en www.goodmanmfg.com para obtener información sobre:
Productos Goodman • Servicios al cliente • Piezas

Goodman Manufacturing Company, L.P., se reserva el derecho de discontinuar o cambiar en cualquier momento, las especificaciones o los diseños sin previo aviso o sin contraer obligaciones.
Copyright © 2007 Goodman Manufacturing Company, L.P. • Houston, Texas • Impreso en los EE. UU.

Free Manuals Download Website

<http://myh66.com>

<http://usermanuals.us>

<http://www.somanuals.com>

<http://www.4manuals.cc>

<http://www.manual-lib.com>

<http://www.404manual.com>

<http://www.luxmanual.com>

<http://aubethermostatmanual.com>

Golf course search by state

<http://golfingnear.com>

Email search by domain

<http://emailbydomain.com>

Auto manuals search

<http://auto.somanuals.com>

TV manuals search

<http://tv.somanuals.com>