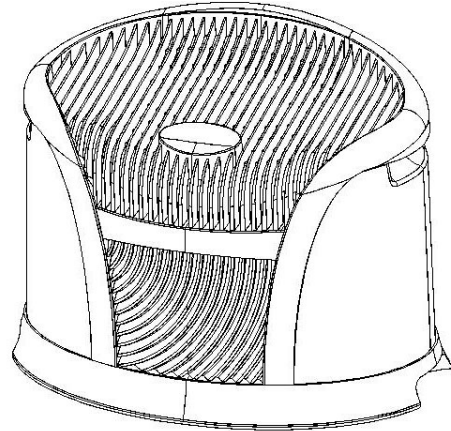


**READ AND SAVE THESE INSTRUCTIONS**



**EVAPORATIVE  
HUMIDIFIER**

**OWNER'S  
CARE  
&  
USE  
MANUAL**



**MODEL:**

**3D6 100**

4-Speed with removable water bottles

Automatic Humidistat



*French and Spanish  
Instructions included.*

*Se incluyen instrucciones  
En Español y Francés.*

*Directives en Français et en  
espagnol compris*

**SAVE THE ENVIRONMENT  
RECYCLE APPROPRIATE MATERIALS**  
Patents Pending

To order parts and accessories call  
**1-800-547-3888**

1B71900

03/09

Printed in China

## IMPORTANT SAFEGUARDS

### READ BEFORE USING YOUR HUMIDIFIER

- 1) This appliance has a polarized plug (one blade is wider than the other). To reduce the risk of electric shock, this plug is intended to fit into a polarized 120-volt AC, 15 amp outlet, and only one way. If the plug does not fit fully in the outlet, reverse the plug. If it still does not fit, contact a qualified electrician. Do not attempt to defeat this safety feature. If an extension cord must be used, it should also accept the wide blade plug and meet this electrical rating.
- 2) Do not place the cord under rugs, near loose drapes, in traffic areas, nor near heat sources or combustible materials.
- 3) **Do not use the humidifier if the cord is damaged.**
- 4) **Always unplug the power cord before filling, cleaning, servicing, or when the unit is not in use.**
- 5) Regular cleaning is recommended. Refer to the CARE & MAINTENANCE section in the manual.

## INTRODUCTION

Your Essick Air evaporative humidifier adds invisible moisture to your home by moving dry inlet air through a saturated wick. As air moves through the wick, the water evaporates into the air, leaving behind any white dust, minerals, or dissolved and suspended solids. Because the water is evaporated, there is just clean and invisible moist air.

As the evaporative wick traps accumulated minerals from the water, its ability to absorb and evaporate water decreases. We recommend changing the wick at the beginning of every season. In hard water areas, more frequent replacement may be necessary to maintain your humidifier's efficiency.

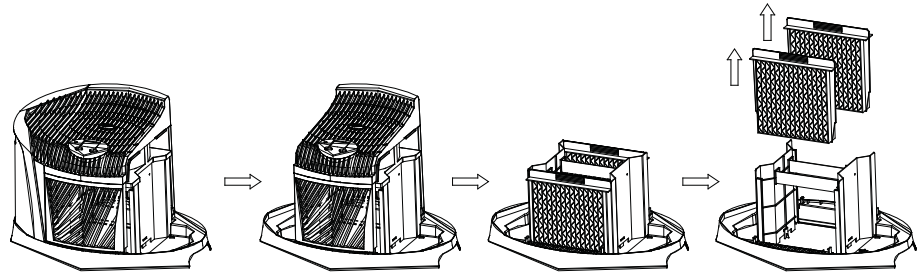
Use only Essick Air brand replacement wicks and chemicals. To order parts, wicks and chemicals call 1-800-547-3888. The 3D6 humidifier uses two (2) Essick Air wick # 1040. Only the Essick Air evaporative wick guarantees the certified output of your humidifier. Use of wicks other than Essick Air brand will void your warranty as well as the certification of output and may reduce the efficiency of your humidifier.

**CAUTION: Do NOT position the unit directly in front of a hot air duct or radiator. Do NOT place on soft carpet. We suggest placing the unit on a table or on a bookshelf.**

## ASSEMBLY, CONTROLS & OPERATION

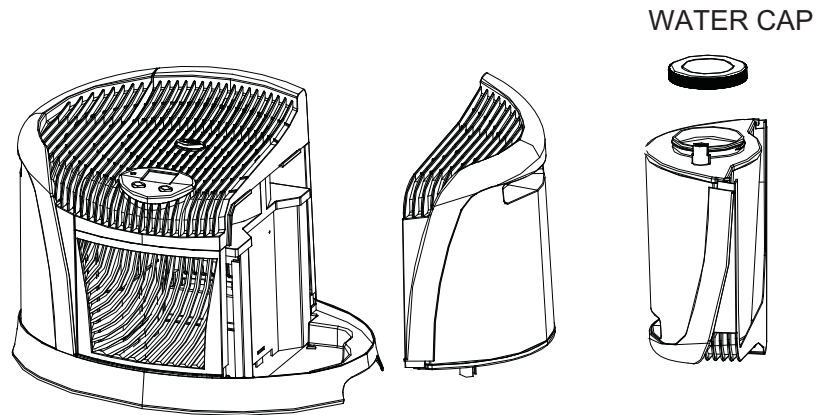
### ASSEMBLY

- 1) Unpack humidifier from carton and remove all packaging material, wicks, etc. from box. **REMOVE THE PLASTIC WRAP AROUND WICK.** Remove foam from bottles.
- 2) Place the humidifier with evaporative wicks at the location where the product will be operated at least 4 inches from the wall. Fill bottles. Replace caps and tighten securely. Using both hands, carry each bottle to the base. **NOTE: If only softened water is available, it can be used; however you will notice a build up of minerals on the evaporative wick much sooner. Do not spill water on fan motor. Electrical components must be kept dry.**



**Figure A : 3D6 100 Assembly and Wick Placement**

- 3) Make sure wicks are resting all the way into the water channel as indicated by the illustrations.



**Figure B: Water Bottle Filling**

- 4) Return each bottle to its upright position using the handle on the top of the bottle. Set each bottle in its recessed area, the top of the bottle flush with the top of the humidifier. When positioned properly, the valve will open and water will flow into the water channel.
- 5) We recommend using Essick Air Bacteriostat Treatment, P/N 1970 whenever you refill the humidifier reservoir to eliminate bacterial growth. Add bacteriostat according to the instructions on the bottle.
- 6) Plug cord into wall receptacle and turn humidifier on.  
 \*\*When *excessive condensation* exists, a lower speed setting is recommended.

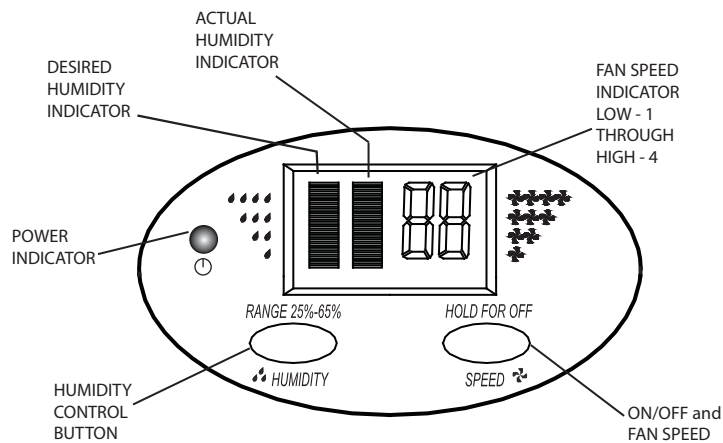
**CAUTION: Disconnect power before filling, cleaning or servicing unit. Keep grille dry at all times.**

#### **OPERATION & CONTROLS**

The humidifier should be placed at least FOUR inches away from any walls and away from heat registers. Do not place on soft carpet. Unrestricted airflow into the unit will result in the best efficiency and performance.

## Control Panel

The four-speed digital control allows you to monitor room humidity and set target humidity.



**Figure C: Control Panel**

- 1) **For initial operation**, plug the unit in (the display will show 00). Press the speed button once. The fan speeds cycle from high to low. The unit will initialize and begin reading the room humidity.
- 2) The built-in hygrometer senses the current room humidity and displays the percentage on the right bar graph.
- 3) To set the desired humidity, press the HUMIDITY button and observe the left bar graph climb with each pressing. Each successive push increases the humidity in 10% increments. Once it reaches the maximum, it cycles back to the beginning.
- 4) Press the SPEED button to adjust the fan setting. Use low setting (01) for the quietest operation and the high (04) for maximum output.
- 5) **TO STOP the unit**, press the SPEED button for two seconds

NOTE: If excessive condensation occurs, reduce fan to a lower speed setting.

### Auto Humidistat

Once the unit is on, the automatic humidistat function allows you to set the desired humidity level and the fan speed (01 through 04), and the unit will operate until the desired humidity level is reached. When reached, the fan will turn off.

When the humidity level drops below the set humidity, the fan will turn on automatically.

## CARE AND MAINTENANCE

**Cleaning your humidifier regularly helps eliminate odors and bacterial and fungal growth.** Ordinary household bleach is a good disinfectant and can be used to wipe out the humidifier base and bottle/reservoir after cleaning.

We recommend cleaning your humidifier at least once a week to maintain optimum environmental conditions from your humidifier.

**We also recommend using Essick Air Bacteriostat Treatment each time you refill your humidifier to eliminate bacterial growth.** Add bacteriostat according to the instructions on the bottle. Please call 1-800-547-3888 to order Bacteriostat Treatment reference part#1970.

### REMOVING SCALE

- 1) Turn off unit and unplug from outlet.
- 2) Remove water bottles from the humidifier and place it with the cap up in a secure location. Locate the two internal spring latches on the front and rear of the base. Releasing these latches will allow removal of the top housing. Flex the rear latch and lift the back of the top housing off the base far enough to clear the latch. Flex the front latch and lift the complete top housing away from the base. Place the top housing on a flat surface.
- 3) Carry base to sink and wash it following the instructions in the REMOVING SCALE and DISINFECTING UNIT sections.
- 4) Lift the wicks from the base allowing excess water to drain.
- 5) Rinse wicks under freshwater only. Do not use soap, detergent, or any other cleaners on the wicks. Leave in sink to drain.
- 6) Empty the water from the base and water bottles. Fill the base and water bottles with water and add 8 oz. (1 cup) of white vinegar. Let stand 20 minutes. Then empty solution.
- 7) Dampen a soft cloth with white vinegar and wipe out water bottles and base to remove scale. Rinse the water bottles and base thoroughly with fresh water to remove scale and cleaning solution before disinfecting.

### DISINFECTING UNIT

- 8) Fill the water bottles and base with water and adding 1 teaspoon of bleach to each bottle. Dampen a soft cloth with solution and wipe all surfaces on water bottles and base. Let solution stay for 20 minutes, then rinse with water until bleach smell is gone. Dry with clean cloth. The outside of the unit and water bottle may be wiped down with a soft cloth dampened with fresh water.
- 9) Refill unit and re-assemble per **ASSEMBLY** instructions.

### SUMMER STORAGE

- 1) Clean unit as outlined in Care & Maintenance section.
- 2) Discard used wicks and any water in the reservoir and allow cabinet to dry thoroughly before storage. **Do not** store with water inside reservoir.
- 3) Do not store unit in an attic or other high-temperature area.
- 4) Install new filter at beginning of season.

## ESSICK AIR PRODUCTS HUMIDIFIER WARRANTY POLICY

EFFECTIVE APRIL 1, 2008

**SALES RECEIPT REQUIRED AS PROOF OF PURCHASE  
FOR ALL WARRANTY CLAIMS.**

This product is warranted against defects in workmanship and materials for one year from the date of sale except for motors, which are warranted for two years. This warranty does not apply to filters or wicks which are customer replaceable parts. This warranty applies only to the original purchaser of the product when it is purchased from a reputable retailer/dealer.

This warranty does not apply to damage from accident, misuse, alterations, unauthorized repairs, unauthorized use, mishandling, unreasonable use, abuse, including failure to perform reasonable maintenance, normal wear and tear, nor where the connected voltage is more than 5% above the nameplate voltage, nor to the equipment or products being improperly installed or wired or maintained in violation of this Owner's Manual.

Alterations include the substitution of name brand components including, but not limited to wicks and bacteria treatment.

THIS PRODUCT IS NOT INTENDED FOR COMMERCIAL USE. THIS IS THE SOLE AND EXCLUSIVE WARRANTY GIVEN BY MANUFACTURER WITH RESPECT TO THE PRODUCTS AND, TO THE MAXIMUM EXTENT PERMITTED BY LAW, IS IN LIEU OF AND EXCLUDES ALL OTHER WARRANTIES AND CONDITIONS, EXPRESS OR IMPLIED, ARISING BY OPERATION OF LAW OR OTHERWISE, INCLUDING WITHOUT LIMITATION, MERCHANTABILITY AND/OR FITNESS FOR A PARTICULAR PURPOSE.

No employee, agent, dealer or other person is authorized to give any warranties or conditions on behalf of the manufacturer. The customer shall be responsible for all costs incurred in the removal or reinstallation and shipping of the product for repairs.

**Within the limitations of this warranty, purchaser with inoperative units should contact customer service @ 800-547-3888 for paperwork and instructions on the return of the unit for repair.** A copy of the sales receipt is required before authorization to return a unit for repair is approved. The manufacturer will repair or replace the product, at its discretion, with return freight paid by the manufacturer. It is agreed that such repair or replacement is the exclusive remedy available from the manufacturer and that TO THE MAXIMUM EXTENT PERMITTED BY LAW, THE MANUFACTURER IS NOT RESPONSIBLE FOR DAMAGES OF ANY KIND, INCLUDING INCIDENTAL AND CONSEQUENTIAL DAMAGE OR LOSS OF PROFITS OR REVENUES.

**This warranty will be null & void if purchaser attempts to repair or replace any parts which are mechanical or electrical.**

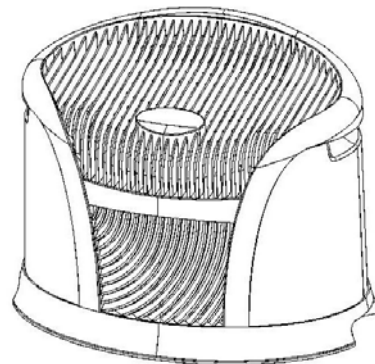
The warranty gives the customer specific legal rights, and the customer may also have other rights which vary from province to province, or state to state.

**LEER Y GUARDAR ESTAS INSTRUCCIONES**



## **HUMIDIFICADOR VAPORIZADOR**

# **MANUAL DE CUIDADOS Y USO DEL PROPIETARIO**



**MODELO:**

**3D6 100**

4 velocidades con botellas de agua removible,  
Humidistato Automático



*French and Spanish  
Instructions included.*

*Se incluyen instrucciones  
en Español y Francés.*

**CUIDE EL MEDIOAMBIENTE RECICLE  
LOS MATERIALES APROPIADOS**

Patentes pendientes

*Directives en Français et en  
espagnol compris*

Para encomendar piezas y accesorios,  
llame al **1-800-547-3888**

1B71900

03/09

Impreso en China

## PAUTAS IMPORTANTES DE SEGURIDAD

### LEER ANTES DE USAR SU HUMIDIFICADOR

- 1) Este artefacto tiene un enchufe polarizado (una espiga es más ancha que la otra). Para reducir el riesgo de descarga eléctrica, este enchufe está diseñado para encajar de una sola forma en un tomacorriente polarizado de 120 V de CA, de 15 amp. Si el enchufe no encaja completamente en el tomacorriente, invertirlo. Si aún así no encaja, consultar un electricista calificado. No intentar burlar esta norma de seguridad. Si tiene que usar una extensión, ésta también debe aceptar el enchufe de espiga ancha y tener el voltaje adecuado.
- 2) No dejar el cable bajo alfombras, cerca de cortinas, en áreas de tránsito o cerca de fuentes de calor o materiales combustibles.
- 3) **No utilizar el humidificador si el cable está dañado.**
- 4) **Antes de llenar, limpiar, efectuar reparaciones o cuando la unidad no esté en uso, siempre desenchufar el cable.**
- 5) Se recomienda efectuar limpiezas regularmente. Ver la sección de CUIDADOS Y MANTENIMIENTO de este manual.

### INTRODUCCIÓN

Su humidificador vaporizador Essick Air agrega una humedad invisible a su hogar moviendo el aire seco que entra a través de un filtro/mecha saturado. A medida que el aire pasa a través del filtro/mecha, el agua se evapora en el aire, dejando atrás cualquier polvo blanco, minerales o sólidos disueltos y suspendidos. Como el agua se evapora, dejando solamente aire húmedo limpio e invisible.

A medida que el filtro/mecha atrapa los minerales acumulados del agua, su capacidad de absorber y evaporar el agua se reduce. Recomendamos cambiar el filtro/mecha al comienzo de cada temporada. En áreas con agua dura, pueden ser necesarios cambios más frecuentes para mantener la eficiencia del humidificador.

Usar solamente repuestos para filtros/mecha y productos químicos marca Essick Air. Para encomendar repuestos, filtros/mecha y productos químicos, llamar al 1-800-547-3888. Los humidificadores 3D6 100 usan dos mechas Essick Air Nº 1040. Solo la mecha evaporadora Essick Air garantiza el rendimiento certificado de su humidificador. El uso de filtros/mecha que no sean marca Essick Air invalidará su garantía, así como la certificación del rendimiento y puede reducir la eficiencia y rendimiento de su humidificador.

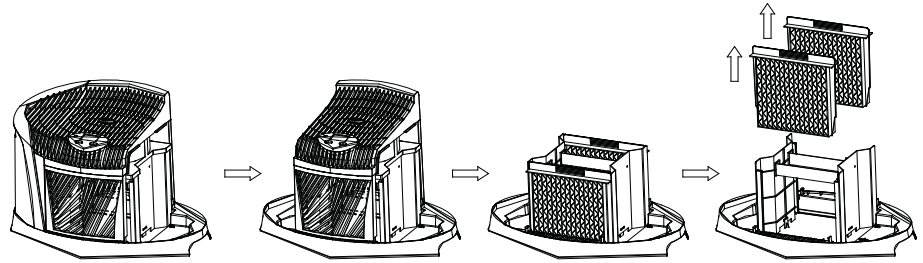
**PRECAUCIÓN: NO dejar la unidad directamente en frente a tuberías de aire caliente o radiadores. NO ubicarlo sobre moquetas blandas. Sugerimos que ponga el aparato sobre una mesa o sobre un estante.**

### ENSAMBLAJE, MANDOS Y OPERACIÓN

#### ENSAMBLAJE

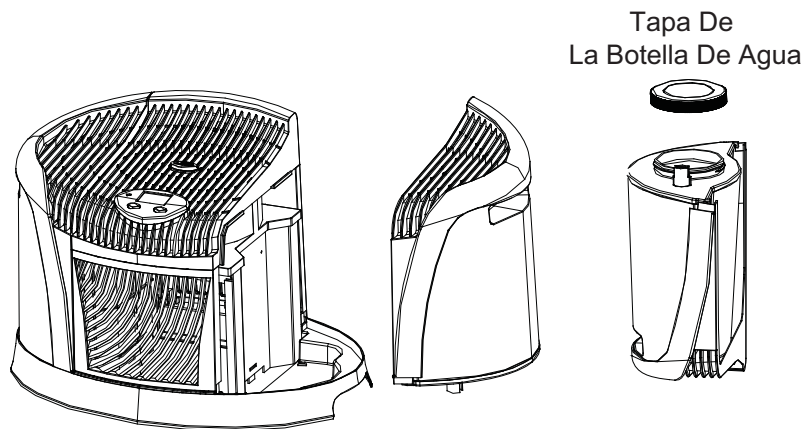
- 1) Saque el humidificador de la caja y retire todos los materiales de embalaje, mechas, etc. de la caja. **QUITE EL ENVOLTORIO DE PLÁSTICO DE LA MECHA.** Retire la espuma de las botellas.
- 2) Ponga el humidificador con las mechas evaporadora en el lugar donde será operado a por lo menos 4 pulgadas de la pared. Llene cada botella hasta la capacidad. Póngale la tala y apriétela bien. Use ambas manos para colocar las botellas en la base. **OBSERVACIÓN:** Si solamente tiene agua blanda disponible, puede usarla, pero observará incrustación más rápida de minerales en la mecha evaporadora. **No derrame agua sobre el motor del ventilador. Los componentes eléctricos deben mantenerse secos.**





**Figura A: 3D6 Ensamblaje y la Posición de la Mecha**

- 3) Cerciérese que las mechas están totalmente dentro del canal del agua, como muestran las figuras.



**Figura B: La Botella de Agua de Llenado**

- 4) Ponga cada botella de pie nuevamente usando las manija de la parte superior de la botella. Ponga cada botella en el área de encaje, la parte de arriba de la botella queda al mismo nivel que la parte superior del humidificador. Cuando está colocada adecuadamente, la válvula se abrirá y el agua corre hacia el canal de agua.
- 5) Recomendamos usar Tratamiento Bacteriostat Essick Air #1970 siempre que reabastezca el depósito del humidificador para eliminar el crecimiento bacteriano. Añada Bactericida de acuerdo a las instrucciones del envase.
- 6) Enchufe el cable al receptáculo de la pared y prenda el humidificador.  
 \*\* Cuando note *condensación excesiva*, se recomienda usar una velocidad más baja.

**PRECAUCIÓN: Desenchufar la unidad antes de llenarla, limpiarla o efectuar reparaciones en ella. Siempre mantener la rejilla seca.**

**OPERACIÓN Y MANDOS -**

El humidificador debe ubicarse a por lo menos CUATRO pulgadas de las paredes y lejos de fuentes de calor. NO ubicarlo sobre moquetas blandas. El flujo de aire irrestricto en la unidad mejora su eficiencia y el desempeño.

### Panel de control

El control digital de cuatro velocidades permite controlar la humedad del ambiente y establecer un nivel de humedad deseado.

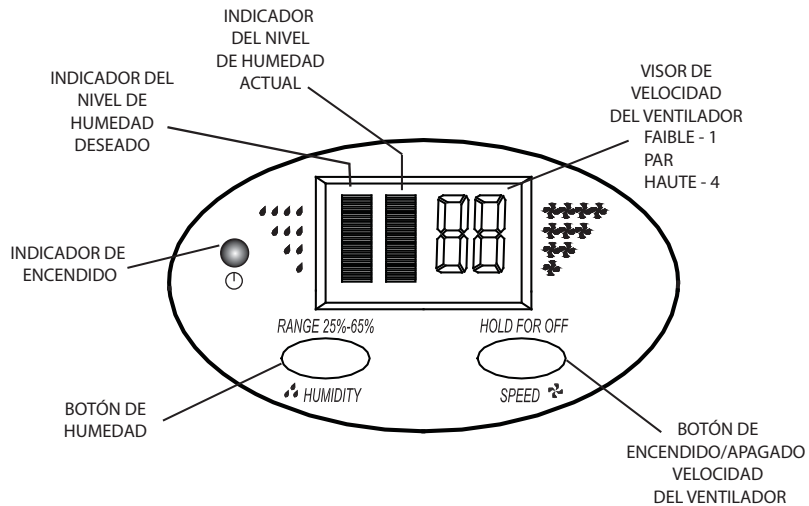


Figura C: Panel de Control

- 1) Para la operación inicial**, enchufe la unidad en (el visor mostrará 00). Presione una vez el botón de velocidad. El ventilador cambia la velocidad del ciclo desde la velocidad más alta a la más baja. La unidad se inicializará y comenzará a leer la humedad del ambiente.
- El higrómetro incorporado detecta la humedad actual del ambiente y muestra el porcentaje en el gráfico de barras derecho.
- Para establecer la humedad deseada, presione el botón HUMIDITY (Humedad) y observe cómo aumentan los niveles del gráfico de barras izquierdo cada vez que presiona el botón. Cada vez que presione el botón, la humedad aumentará en incrementos de 10%. Cuando alcanza el máximo, el ciclo vuelve a comenzar.
- Presione el botón SPEED (Velocidad) para ajustar la configuración del ventilador. Utilice la velocidad baja (01) para una operación más silenciosa o la velocidad alta para un (04) máximo rendimiento.
- 5) PARA DETENER la unidad**, mantenga presionado el botón SPEED (Velocidad) durante dos segundos.

OBSERVACIÓN: Si ocurre una condensación excesiva, reduzca la velocidad del ventilador a una velocidad más baja.

### Humidistato automático

Cuando la unidad esté encendida, la función de humidistato automático permite establecer el nivel de humedad y la velocidad del ventilador deseados (de 01 a 04). La unidad funcionará hasta que se alcance el nivel de humedad estipulado. Cuando se alcance dicho nivel, el ventilador se apagará.

Cuando el nivel de humedad sea menor a la humedad establecida, el humidificador se encenderá automáticamente.

## **CUIDADOS Y MANTENIMIENTO**

**Limpiar su humidificador regularmente ayuda a eliminar olores y el crecimiento de bacterias y hongos.** El blanqueador doméstico común es un buen desinfectante y se puede usar para reparar la base del humidificador y la botella/depósito después de limpiarlos.

Recomendamos limpiar su humidificador por lo menos una vez por semana para mantenerlo con las condiciones ambientales ideales.

**También recomendamos usar el Tratamiento Bacteriostat Essick Air cada vez que rellene su humidificador para eliminar el crecimiento bacteriano.** Añadir el bactericida de acuerdo a las instrucciones del embalaje. Para encomendar el Tratamiento Antibacteriano (referencia N° 1970), llame al 1-800-547-3888.

### **REMOCIÓN DE SARRO**

- 1) Apague la unidad y desenchúfela del tomacorriente.
- 2) Retire las botellas de agua del humidificador y póngala con la tapa hacia arriba en un lugar seguro. Ubique las dos trancas elásticas en la parte delantera y trasera de la base. Al aflojar las trancas, se puede sacar el alojamiento superior. Flexione la tranca trasera y aleje la parte de atrás de la parte superior del alojamiento de la base suficientemente como para retirar la tranca. Flexione la tranca delantera y levante todo el alojamiento hacia afuera de la base. Ponga la parte superior del alojamiento sobre una superficie plana.
- 3) Lleve la base del aparato y lávelo. Siga las instrucciones para **REMOCIÓN DE SARRO y DESINFECCIÓN DE LA UNIDAD.**
- 4) Lleve la base a la pileta. Levante las mechas de la base dejando que salga el exceso de agua.
- 5) Enjuague la mecha solamente con agua limpia. No use jabón, detergente o cualquier otro producto de limpieza en la mecha. Déjela en la pileta para escurrir.
- 6) Vacíe el agua de la base y/o de las botellas de agua. Llene la base y las botellas con agua y 8 oz. (1 taza) de vinagre blanco. Deje reposar durante 20 minutos. Después vacíelo.
- 7) Humedecer un paño suave con vinagre blanco y frotar las botellas y base para retirar el sarro. Enjuagar las botellas de agua y base cuidadosamente con agua limpia para remover el sarro y la solución de limpieza antes de desinfectar.

### **DESINFECCIÓN DE LA UNIDAD**

- 8) Llenar las botellas de agua y base con 1 galón de agua y añadir 1 cucharadita de té de blanqueador. Mojar solamente todas las superficies de las botellas de agua y base. Dejar reposar la solución durante 20 minutos, después enjuagar con agua hasta que el olor a blanqueador se haya ido. Secar con un paño limpio. Se puede reparar la parte de afuera de la unidad y las botellas de agua con un paño humedecido en agua limpia.
- 9) Rellenar la unidad y reensamblarla de acuerdo a las instrucciones de **ENSAMBLAJE.**

### **ALMACENAMIENTO DURANTE EL VERANO**

- 1) Limpiar la unidad como se describe en la sección Cuidados y Mantenimiento.
- 2) Desechar los mechas usados y el agua del depósito y dejar secar bien el gabinete antes de guardarlo. **No** guardarlo con agua dentro del depósito.
- 3) No almacenar la unidad en sótanos o áreas con alta temperatura.
- 4) Instalar un nuevo mechas al comienzo de la temporada.

## **GARANTÍA DEL ESSICK AIR HUMIDIFICADOR.**

**EN VIGENCIA AL 1º DE ABRIL DE 2008:**

### **SE REQUIERE EL RECIBO DE VENTA COMO PRUEBA DE LA COMPRA PARA TODOS LOS RECLAMOS DE GARANTÍA.**

Este producto se encuentra garantizado contra defectos en la mano de obra y materiales por un término de un año a partir de la fecha de compra exceptuando los motores, que están garantizados por dos años. Esta garantía no se aplica a filtros o mechas que son piezas que puede reemplazar el cliente.

Esta garantía se aplica sólo al comprador original del producto cuando lo adquiere de un distribuidor/comerciante con buena reputación.

La presente garantía no se aplica a daños como consecuencia de accidentes, mal uso, alteraciones, reparaciones no autorizadas, uso no autorizado, mal manejo, uso no razonable, abuso incluyendo el hecho de no efectuarle un mantenimiento razonable, el desgaste normal, ni tampoco en aquellos casos en que el voltaje de conexión supere el 5% del voltaje mencionado en la marca de fabricación, ni los equipos o productos instalados, conectados o que se mantengan inadecuadamente en incumplimiento de este Manual del Usuario.

Las alteraciones incluyen la sustitución de componentes de la marca incluyendo, entre otros, los filtros y tratamiento de bacterias.

ESTE PRODUCTO NO ESTA DESTINADO A USO COMERCIAL. ESTA ES LA ÚNICA Y EXCLUSIVA GARANTÍA QUE OTORGA EL FABRICANTE RESPECTO DE LOS PRODUCTOS Y, CON EL MAYOR ALCANCE PERMITIDO POR LEY, EXCLUYE Y REEMPLAZA TODA OTRA GARANTÍA Y CONDICIONES, EXPRESAS O IMPLÍCITAS QUE SURJAN DE ALGÚN PROCESO LEGAL O DE OTRO ORIGEN. INCLUYENDO ENTRE OTRAS, LA COMERCIALIZACIÓN Y/O APTITUD PARA UN FIN ESPECÍFICO.

Ningún empleado, agente, representante u otra persona está autorizada a otorgar garantías o condiciones en nombre del fabricante. El cliente será responsable de todos los gastos en los que se incurra como consecuencia de la remoción o reinstalación y envío del producto para su reparación.

**Dentro de las limitaciones de la presente garantía, el comprador que tenga unidades fuera de funcionamiento debe comunicarse con el servicio de atención al cliente al 800-547-3888 para los trámites e instrucciones relacionados con el envío de la unidad para su reparación.**

Se requiere una copia del recibo de venta antes de aprobar la autorización para enviar la unidad a reparación. El fabricante reparará o reemplazará el producto, a su criterio, con gastos de flete a cargo del fabricante. Se acuerda que dicha reparación o reemplazo es la única solución disponible por parte del fabricante y que CON EL MAYOR ALCANCE QUE PERMITE LA LEY, EL FABRICANTE NO ES RESPONSABLE POR DAÑOS DE NINGÚN TIPO INCLUYENDO DAÑOS DIRECTOS E INDIRECTOS O PÉRDIDA DE GANANCIAS O INGRESOS.

**La presente garantía será considerada nula en caso que el comprador intente reparar o reemplazar cualquier pieza mecánica o eléctrica.**

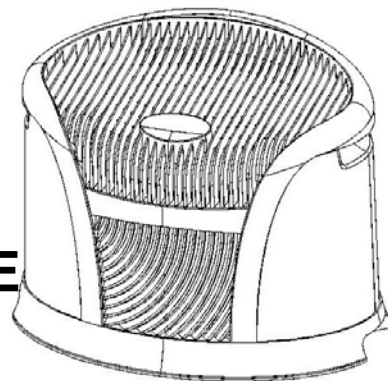
Esta garantía le otorga al comprador derechos legales específicos, el mismo también puede tener otros derechos que varían de una provincia a otra o de un estado a otro.

**LISEZ ATTENTIVEMENT CES DIRECTIONS ET  
CONSERVEZ-LES**



**HUMIDIFICATEUR  
ÉVAPORATEUR**

**GUIDES  
D'UTILISATION  
&  
D'ENTRETIEN  
DU PROPRIÉTAIRE**



**MODÈLE :**

**3D6 100**

4 vitesses avec récipients amovible,  
Hygrostat automatique

*French and Spanish  
Instructions included.*

*Se incluyen instrucciones  
En Español y Francés.*

*Directives en Français et en  
espagnol compris*



**PENSEZ À L' ENVIRONNEMENT RECYCLEZ  
LES MATIÈRES APPROPRIÉES**

Brevets en instance

Pour placer une commande de pièces et  
d'accessoires, composez le **1-800-547-3888**

1B71900

03/09

Imprimé en Chine

## MESURES DE SÉCURITÉ IMPORTANTES

### À LIRE AVANT D'UTILISER VOTRE HUMIDIFICATEUR

- 1) Cet appareil est équipé d'une fiche polarisée (une broche est plus large que l'autre). Afin de réduire les risques de chocs électriques, cette fiche a été conçue pour s'introduire, d'une seule façon dans une prise polarisée de 120 volts c.a. et 15 ampères. Si la fiche ne s'insère pas entièrement dans la prise, retournez-la. Si elle ne s'insère toujours pas, prenez contact avec un électricien qualifié. N'essayez pas de contourner cette fonction de sécurité. Si l'utilisation d'une rallonge est nécessaire, celle-ci doit également accepter la broche large de la fiche et se conformer aux valeurs nominales électriques mentionnées.
- 2) Ne placez pas le cordon d'alimentation sous un tapis, près de rideaux longs, dans un endroit à passage important ou près d'une source de chaleur ou de matières combustibles.
- 3) **N'utilisez pas l'humidificateur si le cordon d'alimentation est abîmé.**
- 4) **Débranchez toujours le cordon d'alimentation avant de remplir, de nettoyer ou d'entretenir l'appareil ou lorsque vous ne l'utilisez pas.**
- 5) Un nettoyage régulier est recommandé. Reportez-vous au paragraphe ENTRETIEN et MAINTENANCE de ce manuel.

## INTRODUCTION

L'humidificateur évaporateur de Essick Air ajoute une humidité invisible dans la maison en faisant passer de l'air sec à travers un filtre à mèche saturé d'eau. Au fur et à mesure que l'air passe à travers du filtre à mèche, l'eau s'évapore dans l'air en laissant derrière toutes poussières blanches, minéraux et solides dissous ou en suspension. Étant donné que de l'eau est évaporée, il n'y a que de l'air humidifié, propre et invisible.

Au fur et à mesure que la mèche d'évaporation emprisonne et accumule les minéraux contenus dans l'eau, sa capacité d'absorption et d'évaporation d'eau diminue. Nous recommandons de changer le filtre à mèche au début de chaque saison d'humidification. Dans les régions où l'eau est dure, un remplacement plus fréquent peut être nécessaire afin de maintenir l'efficacité de votre humidificateur.

N'utilisez que les produits chimiques et les filtres à mèche de marque Essick Air en remplacement. Afin de placer une commande de pièces, de filtres à mèche ou de produits chimiques, composez le 1-800-547-3888. Les filtres à mèche de numéro 1040 de Essick Air conviennent à tous les humidificateurs de la D36 100. Seuls les filtres à mèche d'évaporation de Essick Air garantissent le rendement certifié à la sortie de votre humidificateur. L'utilisation de filtres à mèche autres que les Essick Air annule la garantie, la certification de la valeur à la sortie et peut réduire le rendement à la sortie de votre humidificateur.

**MISE EN GARDE : Ne placez PAS l'humidificateur directement devant une bouche d'air chaud ou d'un radiateur. Ne le placez PAS sur de la moquette ou des tapis mous. Nous vous suggérons de placer l'appareil sur une table ou une bibliothèque.**

## ASSEMBLAGE, RÉGLAGE ET FONCTIONNEMENT

### ASSEMBLAGE

- 1) Retirez l'humidificateur du carton d'emballage et enlevez toutes les matières d'emballage, les filtres à mèche, etc. les bouteilles. . **ENLEVER DU PLASTIQUE EMBALLE DE LA MÈCHE.**
- 2) Placez le « boîtier » de l'humidificateur avec le filtre à mèche à l'endroit où l'appareil fonctionnera à une distance minimum de 10 cm (4 po) du mur. Remplissez le récipient. Remettez le bouchon en place et serrez-le bien. Utilisez vos deux mains pour transporter le récipient dans le plateau. **NOTA : Si vous n'avez que de l'eau adoucie de disponible, vous pouvez l'utiliser mais l'accumulation de minéraux sur le filtre à mèche d'évaporation se formera plus rapidement. Ne verser pas d'eau sur le moteur du ventilateur. Vous devez maintenir les composants électriques secs.**

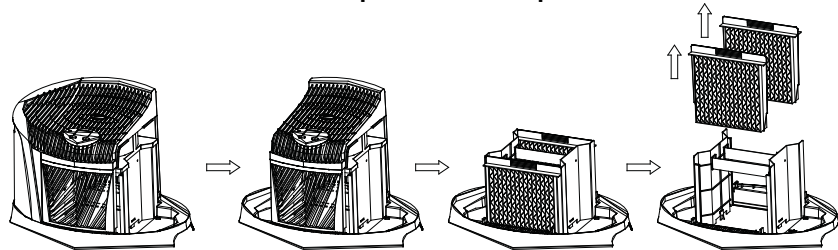


Figure A: 3D6 Assemblage et la mèche de placement

- 3) Assurez-vous que le filtre à mèche repose entièrement dans la conduite d'eau comme l'indique le schéma.

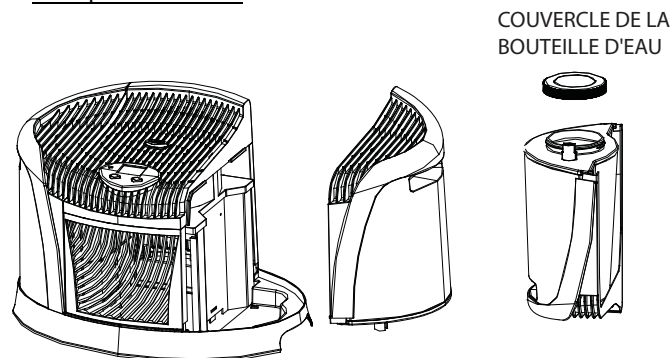


Figure B: Bouteille d'eau de remplissage

- 4) Remettez les récipients en position debout à l'aide des poignées situées sur le dessus de celui-ci. Placez chaque récipient dans la zone encastrée, le haut de celui-ci affleurant le haut de l'humidificateur. Lorsque le récipient d'eau est bien en place, le clapet s'ouvre et permet l'écoulement de l'eau dans la conduite d'eau.
- 5) Nous recommandons l'utilisation du traitement contre les bactéries Essick Air Bacteriostat #1970 à chaque remplissage du récipient afin d'éliminer la croissance des bactéries. Ajoutez le bactériostat selon les directives inscrites sur les récipients.
- 6) Branchez le cordon d'alimentation sur la prise murale et mettez l'humidificateur en marche.

**MISE EN GARDE : Débranchez l'appareil avant le remplissage, le nettoyage et l'entretien. Maintenez toujours la grille sèche.**

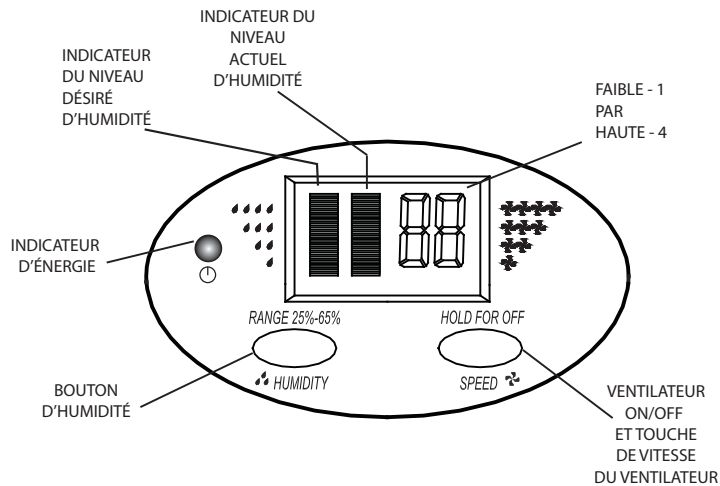
## RÉGLAGE ET FONCTIONNEMENT DE 'APPAREIL

### Commandes et mode opératoire

L'humidificateur devrait être placé à au moins QUATRE pouces de distance des murs ou des indicateur de température. NE PAS mettre sur de la moquette. L'air devrait circuler librement pour de meilleurs résultats.

### Panneau de contrôle

Le contrôle digital à 4 vitesses vous permet de contrôler le taux d'humidité et de programmer le taux d'humidité voulue.



**Figure C: Panneau de contrôle**

- 1) **Pour la première utilisation**, brancher l'unité (l'écran affichera 000). Appuyer sur le bouton de vitesse une fois. Les vitesses de ventilation vont de rapide à lente. L'unité s'initialisera et mesurera le taux d'humidité.
- 2) L'hygromètre intégré détecte le taux d'humidité et l'affichera sur la barre à droite.
- 3) Pour sélectionner le taux d'humidité, presser sur le bouton HUMIDITE; la barre gauche augmentera à chaque pression. Chaque pression augmente le taux d'humidité de 10%. Lorsque le taux maximum est atteint, il revient en arrière.
- 4) Appuyer sur le bouton VITESSE pour régler le ventilateur. Sélectionner 01 pour une vitesse lente, et 04 pour une vitesse maximale.
- 5) **Pour ARRÊTER l'unité**, appuyer sur VITESSE pendant deux secondes.

NOTE: Si la condensation est excessive, réduire la vitesse de ventilation.



### **Auto Humidistat**

Une fois l'unité en route, la fonction Humidistat permet de programmer le niveau d'humidité et la vitesse de ventilation (de 01 à 04); l'unité fonctionnera jusqu'à ce que le niveau d'humidité désiré soit atteint. Une fois atteint, le ventilateur s'arrêtera.

### **SOINS ET ENTRETIEN**

**Le fait de nettoyer régulièrement votre humidificateur aide à éliminer les odeurs et la croissance de bactérie et de fungus.** Normalement, l'eau de javel est un bon désinfectant et peut être utilisée dans le plateau et les récipients d'eau après nettoyage.

Nous recommandons de nettoyer l'humidificateur au moins une fois par semaine afin d'obtenir de votre humidificateur des conditions optimales pour l'environnement.

**Nous recommandons, également, l'utilisation du traitement contre les bactéries Essick Air Bacteriostat Treatment à chaque remplissage du récipient d'eau afin d'éliminer la croissance éventuelle des bactéries.**

Ajoutez le bactériostat selon les directives inscrites sur les récipients d'eau. Veuillez composer le 1-800-547-3888 afin de passer commande du traitement contre les bactéries Bacteriostat portant le référence numéro 1970.

### **DÉTARTRAGE**

- 1) Éteignez l'appareil et débranchez-le.
- 2) Enlevez les récipients d'eau de l'humidificateur et placez-le avec son bouchon en place dans un endroit sûr. Repérez les deux loquets à ressort internes situés dans la partie avant et arrière du plateau. Ceci permet de dégager le dessus du boîtier. Incurvez le loquet de derrière et soulever la partie arrière du boîtier du plateau, suffisamment afin de libérer le loquet. Incurvez le loquet de devant et soulevez la partie restante du boîtier du plateau. Placez le dessus du boîtier sur une surface plane.
- 3) Prendre la base de l'unité et le laver. Suivez les instructions DE DÉTARTRAGE et DÉSINFECTION DE L'APPAREIL.
- 4) Transportez le plateau vers un évier. Soulevez les filtres à mèche en laissant l'excès d'eau s'écouler.
- 5) Rincez le filtre à mèche sous de l'eau fraîche uniquement. N'utilisez pas de savon, de détergent ni d'autres nettoyeurs sur les filtres à mèche. Laissez-le s'égoutter dans l'évier.
- 6) Videz l'eau contenue dans le plateau et les récipients d'eau. Remplissez le plateau et les récipients d'eau et d'une tasse (8 oz) de vinaigre. Laissez agir pendant 20 minutes. Videz la solution.
- 7) Mouillez un chiffon doux avec du vinaigre blanc et essuyez les récipients et la base pour enlever les dépôts. Rincez abondamment les récipients et le plateau avec de l'eau fraîche pour enlever les dépôts et la solution nettoyante avant de désinfecter.

### DÉSINFECTION DE L'APPAREIL

- 8) Remplissez les récipients d'eau et le plateau avec une solution comprenant 1 c. à thé d'eau de javel dans 3,8 litres (1 gallon) d'eau. Mouillez toutes les surfaces du récipient et du plateau uniquement. Laissez agir la solution pendant 20 minutes, puis rincez avec de l'eau jusqu'à ce que l'odeur de l'eau de javel ait disparue. Séchez avec un chiffon doux. Vous pouvez essuyer les parois extérieures de l'appareil et du récipient d'eau à l'aide d'un chiffon doux mouillé avec de l'eau fraîche.
- 9) Remplissez l'appareil et remontez-le selon les directives de **MONTAGE**.

### ENTREPOSAGE L'ÉTÉ

- 1) Nettoyez l'appareil tel qu'indiqué dans le chapitre portant sur les « Soins et l'entretien ».
- 2) Jetez les filtres à mèche usés et toute eau dans les récipients. Laissez le boîtier sécher complètement avant de le ranger. **N'**entrez pas l'appareil avec de l'eau dans les récipients.
- 3) N'entrez pas l'appareil dans un grenier ou dans un endroit où la température est élevée.
- 4) Installez nouveau filtres à mèche avant le début de la saison.

**ESSICK AIR PRODUCTS  
POLITIQUE DE GARANTIE D'HUMIDIFICATEUR**

**ENTREE EN VIGUEUR LE 1 ER AVRIL 2008:**

**REÇU DE VENTES EXIGÉ COMME PREUVE D'ACHAT POUR TOUTES  
LES REVENDICATIONS DE GARANTIE.**

Ce produit est garanti contre les défauts de matériel ou de fabrication pendant un an à compter de la date de la vente, sauf pour les moteurs, qui sont garantis deux ans. Cette garantie ne s'applique pas aux filtres ou aux mèches qui sont des pièces remplaçables par le client.

Cette garantie s'applique uniquement à l'acheteur original du produit lorsqu'il est acheté auprès d'un détaillant/distributeur reconnu.

Cette garantie ne s'applique pas aux dommages causés par un accident, à une mauvaise utilisation, à des modifications, des réparations non autorisées, une utilisation non autorisée, une mauvaise manipulation, une utilisation peu raisonnable, abusive, notamment l'absence de maintenance raisonnable, à l'usure normale, ni où il y a une tension connectée de plus de 5% au-dessus de la tension indiquée sur la plaque, ni à l'équipement ou produits étant mal installés ou câblés ou entretenus en violation du présent Manuel Propriétaire.

Les changements incluent la substitution de composants de marque y compris, mais non limité au traitement de bactéries et mèches.

CE PRODUIT N'EST PAS DESTINÉ À UNE UTILISATION COMMERCIALE. C'EST LA SEULE ET UNIQUE GARANTIE FOURNIE PAR LE FABRICANT EN CE QUI CONCERNE LES PRODUITS ET, DANS LA MESURE MAXIMALE PERMISE CONFORMÉMENT À LA LOI, ET EST EN LIEU ET PLACE ET EXCLUT TOUTES LES AUTRES GARANTIES ET CONDITIONS, EXPRESS OU IMPLIQUÉES, DÉCOULANT DE L'EFFET DE LA LOI OU AUTREMENT. Y COMPRIS SANS LIMITATION, LA VALEUR COMMERCIALE ET/OU L'ADÉQUATION À UN USAGE PARTICULIER.

Aucun employé, agent, distributeur ou toute autre personne n'est autorisé à donner n'importe quelles garanties ou conditions de la part du fabricant. Le client est responsable de tous les coûts occasionnés par l'enlèvement ou la réinstallation et l'expédition du produit pour réparations.

**Dans le cadre des limites de cette garantie, l'acheteur avec des unités inopérantes devra entrer en contact avec le service après-vente au 800-547-3888 pour toutes formalités et instructions concernant le retour de l'unité pour réparation.** Une copie du reçu de vente est nécessaire avant que l'autorisation de retourner un appareil pour réparation ne soit approuvée. Le fabricant s'engage à réparer ou remplacer le produit, à sa discrétion, avec frais de réexpédition payés par le fabricant. Il est convenu que ce type de réparation ou de remplacement est le seul recours disponible chez le fabricant et que DANS LES LIMITES PRÉVUES PAR LA LOI, LE FABRICANT N'EST PAS RESPONSABLE DE DOMMAGES D'AUCUNE SORTE, Y COMPRIS DES DÉGÂTS FORTUITS ET CONSÉCUTIFS OU PERTES DE PROFITS OU DE REVENUS.

**Cette garantie sera nulle et sans effet si l'acheteur essaye de réparer ou de remplacer des pièces qui sont mécaniques ou électriques.**

La garantie donne des droits légaux spécifiques aux clients, et le client peut aussi avoir d'autres droits qui varient d'une province à une autre, ou d'un état à un autre.



**5800 Murray St.  
Little Rock, AR 72209  
1-800-547-3888**

## Free Manuals Download Website

<http://myh66.com>

<http://usermanuals.us>

<http://www.somanuals.com>

<http://www.4manuals.cc>

<http://www.manual-lib.com>

<http://www.404manual.com>

<http://www.luxmanual.com>

<http://aubethermostatmanual.com>

Golf course search by state

<http://golfingnear.com>

Email search by domain

<http://emailbydomain.com>

Auto manuals search

<http://auto.somanuals.com>

TV manuals search

<http://tv.somanuals.com>