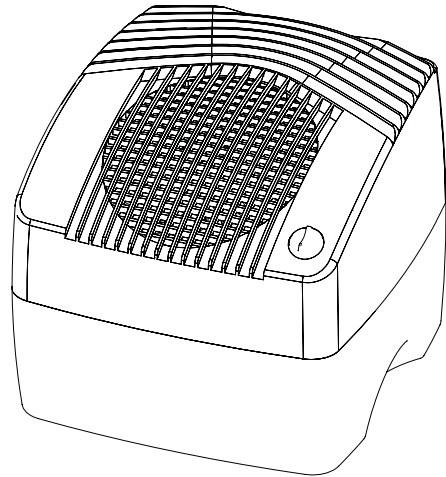


**READ AND SAVE THESE INSTRUCTIONS**



**EVAPORATIVE  
TABLETOP  
HUMIDIFIER**

# **OWNERS CARE & USE MANUAL**



**MODEL:**

**E27 000 – European Styling**

- 2-speed Fan
- Portable for Versatility
- Ideal for Home, Office, Dorms, or Vacation Spots
- Easy to Clean
- Bucket Fill Design
- Removable Dishwasher Safe Base
- Safety
- Assembly
- Operation
- Care
- Parts
- Español, p.11
- Françias, p.17



**SAVE THE ENVIRONMENT  
RECYCLE APPROPRIATE MATERIALS**  
Patents: 5,037,583; 5,110,511; 5,133,904  
Other Patents Pending



To order parts and accessories call **1-800-547-3888**

Part No. 1B71893

4/09

Printed in China

## General Safety Instructions

### READ BEFORE USING YOUR HUMIDIFIER

**DANGER:** means if the safety information is not followed someone will be seriously injured or killed.

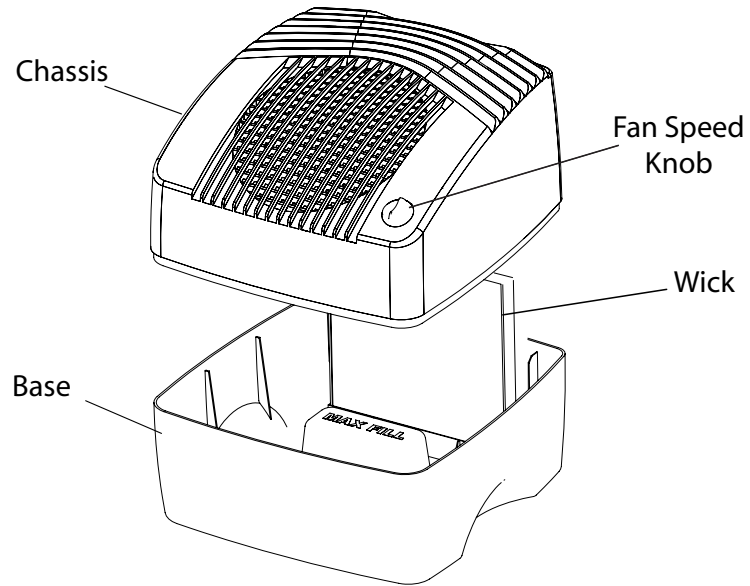
**WARNING:** means if the safety information is not followed someone could be seriously injured or killed.

**CAUTION:** means if the safety information is not followed someone may be injured.

1. To reduce the risk of fire or shock hazard, this humidifier has a polarized plug (one blade is wider than the other.) Plug humidifier directly into a 120V, A.C. electrical outlet. Do not use extension cords. If the plug does not fully fit into the outlet, reverse plug. If it still does not fit, contact a qualified electrician to install the proper outlet. Do not change the plug in any way.
2. Keep the electric cord out of traffic areas. To reduce the risk of fire hazard, never put the electric cord under rugs, near heat registers, radiators, stoves or heaters.
3. Always unplug the unit before moving, cleaning or removing the fan assembly section from the humidifier, or whenever it is not in service.
4. Keep the humidifier clean.
5. Do not put foreign objects inside the humidifier.
6. Do not allow unit to be used as a toy. Close attention is necessary when used by or near children.
7. Never use your humidifier while any part is missing or damaged in any manner.
8. To reduce the risk of electrical hazard or damage to humidifier, do not tilt, jolt or tip humidifier while unit is running.
9. To reduce the risk of damage to humidifier, unplug when not in use.
10. To reduce the risk of accidental electrical shock, do not touch the cord or controls with wet hands.
11. To reduce the risk of fire, do not use near an open flame such as a candle or other flame source.
12. Note the warning label shown below.

**WARNING: To reduce risk of fire, electric shock, or injury always unplug before servicing or cleaning.**

## Know Your Humidifier



Description	E27 000
*Output per 24 hrs	2.7 gallons
Capacity of Unit	2 gallons
Sq. ft. coverage	640
Fan Speeds	2
Replacement Wick	1044 or 1040†
Controls	Analog
ETL Listed	Yes
Volts	120
Hertz	60
Watts	60

\* Based on an area with average insulation and an 8' ceiling height.

Replacement Parts Available For Purchase	
Description	Part Number
Chassis (Entire top portion of unit)	1B71889
Base	1B71891
Knob	1B71892
Wick	1044 or 1040†

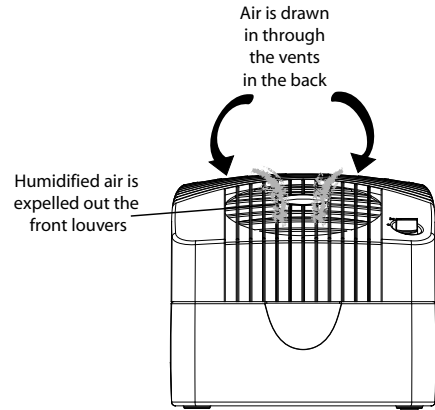
† We recommend using the higher performance 1040 wick as replacement.

Parts and accessories may be ordered by calling **1-800-547-3888**. Please have model number of humidifier available when calling.

## How Your Humidifier Works

Your new Essick Air® Evaporative humidifier is designed to satisfy home humidity requirements through the principle of evaporation of water in the air.

Once the wick becomes saturated, air is drawn in, passes through the wick and moisture is absorbed into the air. All evaporation occurs in the humidifier so any residue remains in the wick. This natural process of evaporation creates no white dust like some other humidifiers.



## Set Up and Location

- 1) Unpack humidifier from carton and remove all packaging material, wick, etc. from box.
- 2) Place humidifier on a flat level surface. Position the humidifier where the most humidity is needed or where the most air will be circulated throughout the house such as near a cold air return. If the unit is positioned close to a window, condensation may form on the window pane. If this occurs the unit should be repositioned in another location.

### For Reference Only

When Outdoor Temperature is:		Recommended Indoor Relative Humidity (RH) is
F	C	
-10°	-24°	20%
2°	-18°	25%
10°	-12°	30%
20°*	-6°*	35%

\* or higher

**CAUTION:** Do NOT position the unit directly in front of a hot air duct or radiator. Do NOT place on soft carpet. We suggest placing the unit on a table or on a bookshelf.

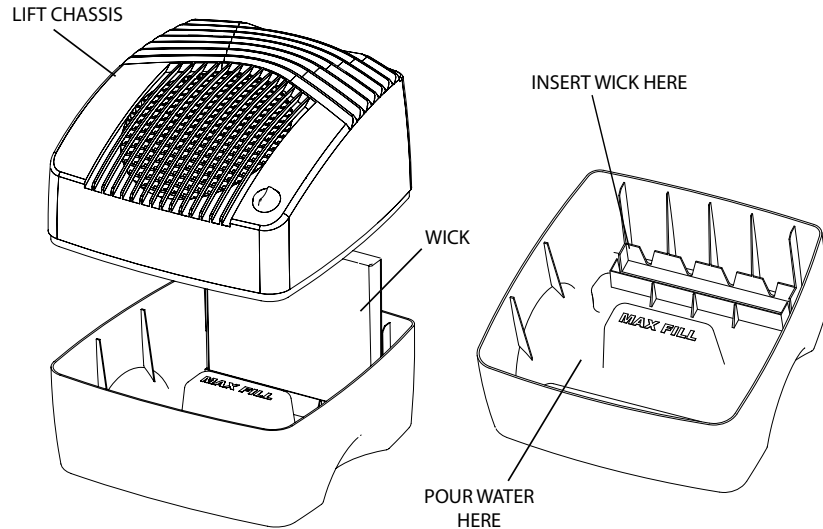
**NOTE:** Due to release of cool, moist air from humidifier, it is best to direct air away from thermostat and hot air registers, and to position humidifier next to an inside wall. Unit should not be placed where cold air from outside walls or warm air from a hot air register blows directly on it.

- 3) Place the humidifier at least 4 inches from the wall.

## Filling

**CAUTION: Disconnect power before filling, cleaning or servicing unit. Keep grille dry at all times.**

- 1) Lift chassis (top section) off base. Position wick in the notch at the back of the base.



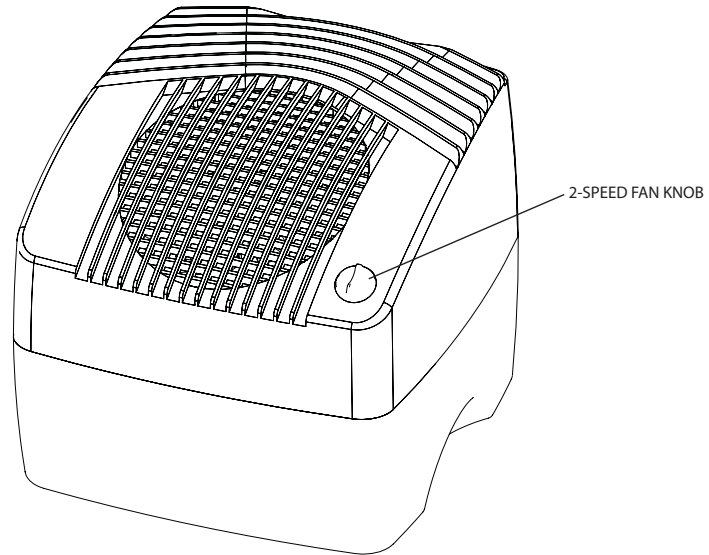
- 2) Before replacing the chassis, fill the base with unsoftened water. **DO NOT POUR WATER OVER THE ELECTRICAL CHASSIS.** Fill the base only through the opening provided (See illustration), to the level marked "MAX FILL" on the center bottom of the base. **If water spills on the chassis, it must be allowed to dry completely before turning on the humidifier.** If you have only softened water available in your home, you can use it, but you will notice a build up of minerals on the evaporative wicks much sooner. Base capacity is 2.0 gallons. **DO NOT OVERFILL.**

**CAUTION: Do not spill water on fan motor. Electrical components must be kept dry.**

- 3) We recommend using only EPA registered bacteriostat treatment such as Essick Air Bacteriostat, Part Number 1970 whenever you refill the humidifier base to eliminate bacterial growth. Add bacteriostat according to the instructions on the bottle.
- 4) Reposition the chassis on the base and the unit is ready for operation.
- 5) Plug cord into wall receptacle.

## Controls and Operation

NOTE: The humidifier should be placed at least FOUR inches away from any walls and away from heat registers. Do not place on soft carpet. Unrestricted airflow into the unit will result in the best efficiency and performance.



1) This unit has two fan speeds controlled by the lower right hand knob.

NOTE: If excessive condensation occurs, reduce fan to a lower speed setting.

## Care and Maintenance

Cleaning your humidifier regularly helps eliminate odors, bacterial and fungal growth. Ordinary household bleach is a good disinfectant and can be used to wipe out the humidifier base after cleaning.

We recommend cleaning your humidifier at least once a week to maintain optimum environmental conditions from your humidifier.

**We also recommend using Essick Air Bacteriostat Treatment each time you refill your humidifier to eliminate bacterial growth.** Add bacteriostat according to the instructions on the bottle. Please call 1-800-547-3888 to order Bacteriostat Treatment reference part number 1970.

### Cleaning Instructions

- 1) Turn unit off at switch then unplug electrical cord from the wall outlet.
- 2) Lift off chassis from base and set aside. Carry base to cleaning basin/sink.
- 3) Lift wick from base, allow water to drain from wick into base and then set aside.
- 4) Empty base into sink. Remove any remaining water from base with a sponge.
- 5) Fill base to "MAX FILL" line with water and then add 8oz. (1cup) of white vinegar. Let solution stay 20 minutes, then empty.
- 6) Clean all interior surfaces of base with a soft brush. Dampen soft cloth with white vinegar and wipe out base to remove scale.
- 7) Rinse base thoroughly with fresh water and remove scale and cleaning solution.

### Disinfecting Base

- 8) Fill base with water to "MAX FILL" line and add 3 teaspoons of chlorine bleach. Let solution stand for 20 minutes.
- 9) Empty and rinse thoroughly. Refill base with water and reassemble unit.

### Summer Storage

- 1) Clean unit as outlined in Care & Maintenance section.
- 2) Discard used wicks and any water in the base and allow unit to dry thoroughly before storage. **Do not** store with water inside unit.
- 3) Do not store unit in an attic or other high-temperature area.
- 4) Install new wick at beginning of season.

**ESSICK AIR PRODUCTS  
HUMIDIFIER WARRANTY POLICY**

**EFFECTIVE APRIL 1, 2008  
SALES RECEIPT REQUIRED AS PROOF OF PURCHASE  
FOR ALL WARRANTY CLAIMS.**

This product is warranted against defects in workmanship and materials for one year from the date of sale except for motors, which are warranted for two years. This warranty does not apply to filters or wicks which are customer replaceable parts.

This warranty applies only to the original purchaser of the product when it is purchased from a reputable retailer/dealer.

This warranty does not apply to damage from accident, misuse, alterations, unauthorized repairs, unauthorized use, mishandling, unreasonable use, abuse, including failure to perform reasonable maintenance, normal wear and tear, nor where the connected voltage is more than 5% above the nameplate voltage, nor to the equipment or products being improperly installed or wired or maintained in violation of this Owner's Manual.

Alterations include the substitution of name brand components including, but not limited to wicks and bacteria treatment.

THIS PRODUCT IS NOT INTENDED FOR COMMERCIAL USE. THIS IS THE SOLE AND EXCLUSIVE WARRANTY GIVEN BY MANUFACTURER WITH RESPECT TO THE PRODUCTS AND, TO THE MAXIMUM EXTENT PERMITTED BY LAW, IS IN LIEU OF AND EXCLUDES ALL OTHER WARRANTIES AND CONDITIONS, EXPRESS OR IMPLIED, ARISING BY OPERATION OF LAW OR OTHERWISE. INCLUDING WITHOUT LIMITATION, MERCHANTABILITY AND/OR FITNESS FOR A PARTICULAR PURPOSE.

No employee, agent, dealer or other person is authorized to give any warranties or conditions on behalf of the manufacturer. The customer shall be responsible for all costs incurred in the removal or reinstallation and shipping of the product for repairs.

**Within the limitations of this warranty, purchaser with inoperative units should contact customer service @ 800-547-3888 for paperwork and instructions on the return of the unit for repair.** A copy of the sales receipt is required before authorization to return a unit for repair is approved. The manufacturer will repair or replace the product, at its discretion, with return freight paid by the manufacturer. It is agreed that such repair or replacement is the exclusive remedy available from the manufacturer and that TO THE MAXIMUM EXTENT PERMITTED BY LAW, THE MANUFACTURER IS NOT RESPONSIBLE FOR DAMAGES OF ANY KIND, INCLUDING INCIDENTAL AND CONSEQUENTIAL DAMAGE OR LOSS OF PROFITS OR REVENUES.

**This warranty will be null & void if purchaser attempts to repair or replace any parts which are mechanical or electrical.**

The warranty gives the customer specific legal rights, and the customer may also have other rights which vary from province to province, or state to state.



**LEER Y GUARDAR ESTAS INSTRUCCIONES**



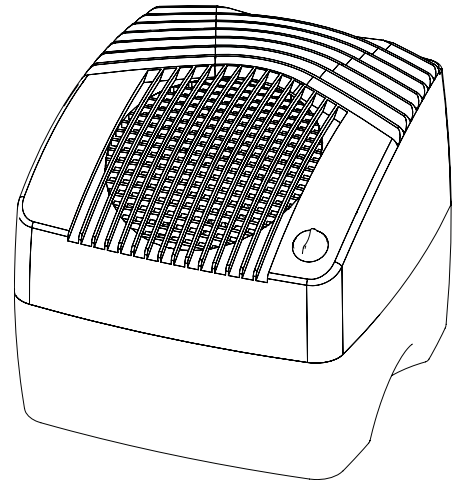
**HUMIDIFICADOR  
EVAPORADOR  
DE MESA**

# MANUAL DE CUIDADOS Y USO DEL PROPIETARIO

**MODELO:**

**E27 000 – Estilo Europeo**

- Ventilador de 2 velocidades
- Portátil para mayor Versatilidad
- Ideal para el Hogar, Oficina, Dormitorios y Locales de Vacaciones
- Fácil de Limpiar
- Diseño de llenado del depósito
- Base segura para lavavajillas removible
- Seguridad
- Ensamblaje
- Funcionamiento
- Mantenimiento
- Partes
- Anglaise, p.1
- Français. p.17



**CUIDE EL MEDIOAMBIENTE  
RECICLE LOS MATERIALES APROPIADOS**

Patentes: 5,037,583; 5,110,511; 5,133,904  
Otras patentes pendientes



Para encomendar piezas y accesorios, llame al  
**1-800-547-3888**

No. de repuesto 1B71893

04/09

Impreso en China

## **Instrucciones generales de seguridad**

### **LEER ANTES DE USAR SU HUMIDIFICADOR**

**PELIGRO:** significa que si no se respeta la información de seguridad, alguien puede resultar seriamente herido o muerto.

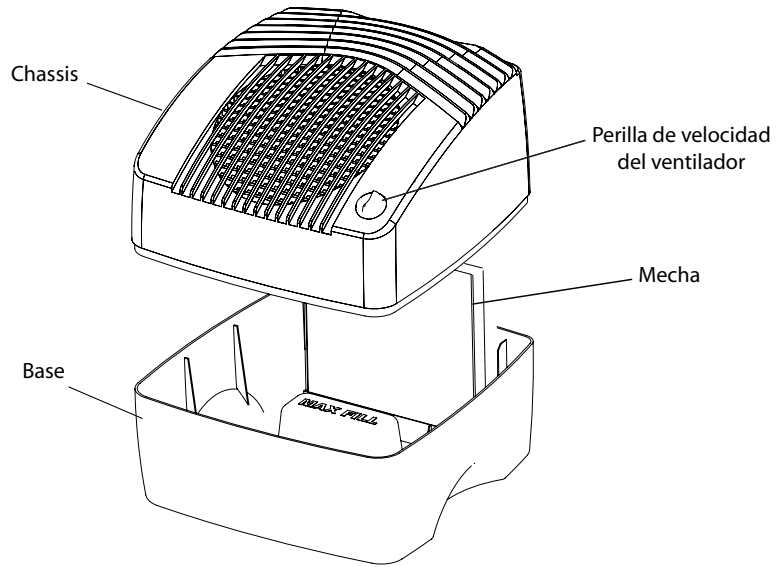
**ADVERTENCIA:** significa que si no se respeta la información de seguridad, alguien podría resultar seriamente herido o muerto.

**PRECAUCIÓN:** significa que si no se respeta la información de seguridad, alguien puede resultar herido.

1. Para reducir el riesgo de incendio o descarga eléctrica, este humidificador posee un enchufe polarizado (una espiga es más ancha que la otra). Enchufe el humidificador directamente a un tomacorriente eléctrico de 120 V de CA. No utilice extensiones. Si el enchufe no encaja completamente en el tomacorriente, inviértalo. Si aún así no encaja, contacte a un electricista calificado para que instale el tomacorriente adecuado. No cambie el enchufe de ninguna manera..
2. Mantenga el cable fuera de las áreas de tránsito. Para reducir el riesgo de peligro de incendio, nunca coloque el cable debajo de alfombras, cerca de fuentes de calor, radiadores, cocinas o calentadores.
3. Siempre desenchufe el humidificador antes de moverlo, antes de limpiarlo o cada vez que el humidificador no esté funcionando.
4. Mantenga el humidificador limpio.
5. No coloque objetos extraños dentro del humidificador.
6. No permita que la unidad se utilice como un juguete. Se debe prestar atención cuando lo utilizan niños o cuando se lo utiliza cerca de niños
7. Nunca utilice su humidificador cuando le falte una parte o una parte esté dañada en alguna forma.
8. Para reducir el riesgo de peligro eléctrico o daño al humidificador, no lo mueva, sacuda ni incline mientras la unidad esté en funcionamiento.
9. Para reducir el riesgo de daños en el humidificador, desenchúfelo cuando no lo esté utilizando.
10. Para reducir el riesgo de descargas eléctricas accidentales, no toque el cable ni los controles con las manos húmedas.
11. Para reducir el riesgo de incendio, no lo utilice cerca de una fuente de fuego abierta, como una vela u otra fuente.
12. Preste atención a la etiqueta de advertencia que aparece adjunta.

**ADVERTENCIA:** para reducir el riesgo de incendio, descargas eléctricas o lesiones siempre desenchúfelo antes de efectuar reparaciones o de limpiarlo.

## Conoce Su Humidificador



Descripción	E27 000
Rendimiento de galones durante 24 horas	2.7 galones
Capacidad de la humidificador	2 galones
Cobertura en pies cuadrados	640
Velocidades del ventilador	2
Meche de reemplazo	1044 o 1040†
Controles	Manual
Registrado por ETL	Si
Voltios	120
Hertz	60
Watts	60

Basado en una superficie con aislamiento promedio y una altura de cielo raso de 8 pies

Piezas De Repuesto Disponibles Para Compra	
Descripción	Nº de Parte
Chasis (toda la parte superior)	1B71889
Base	1B71891
Perilla	1B71892
Meche	1044 o 1040†

† Recomendamos utilizando el desempeño más alto 1040 mecha como un reemplazo

Para encomendar piezas y accesorios, llame al 1-800-547-3888.  
Si decide llamar por teléfono, tenga disponible el modelo y el número de serie del humidificador.

## Funcionamiento de su humidificador

Su nuevo humidificador está diseñado para satisfacer los requisitos de humedad del hogar por medio del principio de evaporación de agua en el aire.

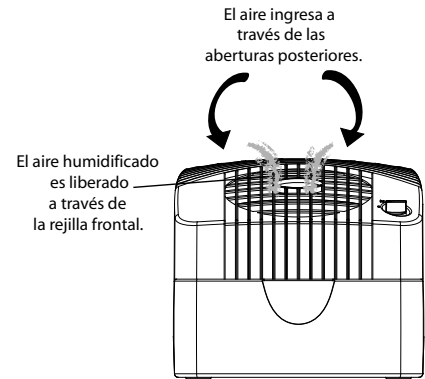
Una vez que el filtro se satura, el aire ingresa, pasa a través del filtro y la humedad es absorbida y liberada en el aire. Toda la evaporación se produce en el humidificador para que cualquier residuo permanezca en el filtro.

Este proceso natural de evaporación elimina prácticamente todo el polvo blanco

### Sólo Como Referencia

Cuando la temperatura exterior es de:	La humedad relativa interior recomendada es del:
- 10°F -24°C	20%
2°F -18°C	25%
10°F -12°C	30%
≥20°F -6°C*	25%

\* y superior



**ADVERTENCIA:** Por su propia seguridad, no utilice el humidificador si están dañadas o faltan algunas de las partes.

## Instalación y Ubicación

- 1) Saque el humidificador de la caja y retire todos los materiales de embalaje, mechas, etc. de la caja.
- 2) Coloque el humidificador sobre una superficie plana. Ubique el humidificador donde se requiera la mayor cantidad de humedad o donde circulará la mayor parte de aire en la casa, como cerca de un conducto de aire frío. Si se coloca la unidad cerca de una ventana, se puede formar condensación en el vidrio de la ventana. Si esto ocurre, se debe colocar la unidad en otro lugar.

**PRECAUCIÓN:** NO dejar la unidad directamente frente a tuberías de aire caliente o radiadores. NO ubicar sobre moquetas blandas. Sugerimos que ponga el aparato sobre una mesa o sobre un estante.

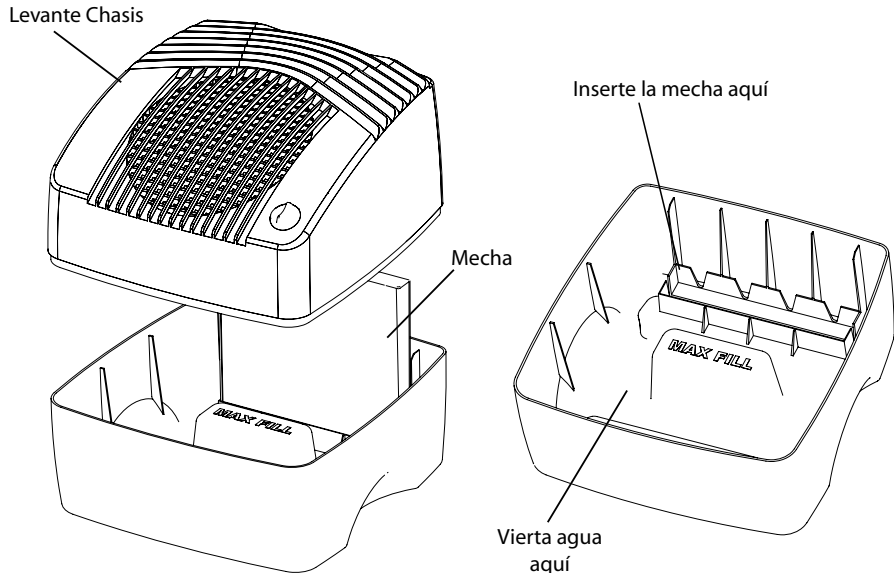
**OBSERVACIÓN:** Debido a que el humidificador libera aire húmedo frío, es mejor dirigir el flujo de aire lejos del termostato y de las fuentes de calor, y colocarlo junto a una pared interior. La unidad no se debe colocar donde el aire frío proveniente de paredes externas o el aire tibio proveniente de una fuente de aire caliente la alcancen directamente.

- 3) Ubique el humidificador a una distancia de 4 pulgadas (10 cm) de la pared.

**PRECAUCIÓN: Desenchufar la unidad antes de llenarla, limpiarla o efectuar reparaciones en ella. Siempre mantener la rejilla seca.**

### Llenado

- 1) Levante el chasis (sección superior) de la base. Coloque la mecha en la hendidura ubicada en la parte posterior de la base.



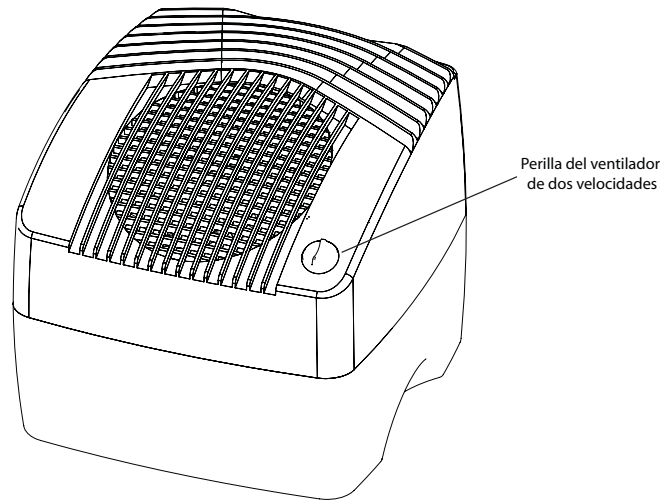
- 2) Antes de volver a colocar el chasis, llene la base con agua sin ablandar. **NO DEJAR CAER AGUA SOBRE EL CHASIS ELÉCTRICO.** Llene la base únicamente a través de la abertura provista (ver ilustración) hasta el nivel "MAX FILL", en la parte inferior central de la base. **Si se derrama agua sobre el chasis, hay que dejarla secar completamente antes de conectar el humidificador a la toma eléctrica.** Si sólo tiene agua blanda en su casa, puede usarla, pero notará una acumulación más rápida de minerales en las mechas evaporadoras. La capacidad de la base es de 2 galones. **NO EXCEDA EL LÍMITE DE LLENADO.**

**PRECAUCIÓN: No derrame agua sobre el motor del ventilador. Los componentes eléctricos deben mantenerse secos**

- 3) Cada vez que rellene el humidificador, recomendamos usar únicamente tratamientos bactericidas registrados en EPA, como Essick Air, para eliminar el crecimiento bacteriano. Añadir el bactericida de acuerdo a las instrucciones de la etiqueta.
- 4) Vuelva a colocar el chasis sobre la base y la unidad estará lista para su funcionamiento.
- 5) Enchufar el cable al receptáculo de la pared.

## Controles y Operación

El humidificador debe ubicarse a por lo menos CUATRO pulgadas de las paredes y lejos de fuentes de calor. NO ubicarlo sobre moquetas blandas. El flujo de aire irrestricto en la unidad mejora su eficiencia y el desempeño.



- 1) Esta unidad cuenta con un ventilador de dos velocidades controlado por la perilla de la esquina inferior derecha.

**OBSERVACIÓN:** Si ocurre una condensación excesiva, reduzca la velocidad del ventilador a una velocidad más baja.

## **Cuidados y Mantenimiento**

Limpiar su humidificador regularmente ayuda a eliminar olores y el crecimiento de bacterias y hongos. El blanqueador doméstico común es un buen desinfectante y se puede usar para repasar la base del humidificador y la botella después de limpiarlos.

Recomendamos limpiar su humidificador por lo menos una vez por semana para mantenerlo con las condiciones ambientales ideales.

**También recomendamos usar el Tratamiento Bactericida Essick Air cada vez que rellene su humidificador para eliminar el crecimiento bacteriano.**

Añadir el bactericida de acuerdo a las instrucciones de la etiqueta. Para encomendar el Tratamiento Bactericida, llamar al 1-800-547-3888 y solicitar el número de repuesto 1970.

### **Instrucciones de limpieza**

- 1) Apague la unidad desde el interruptor y desconecte el cable del tomacorriente eléctrico.
- 2) Levante y saque el chasis de la base y déjelo a un costado. Lleve la base a la pileta de limpieza.
- 3) Levante y saque la mecha de la base, permita que el agua de la mecha caiga dentro de la base y después déjela a un costado.
- 4) Vacíe la base en la pileta. Retire el resto de agua de la base con una esponja.
- 5) Llene la base hasta el nivel "MAX FILL" con agua y luego agregue 8 onzas (1 taza) de vinagre blanco. Dejar la solución durante 20 minutos y después vaciar.
- 6) Limpie todas las superficies interiores de la base con un cepillo blando. Humedezca un paño suave con vinagre blanco y frote la base para retirar el sarro.
- 7) Enjuague la base cuidadosamente con agua limpia y retire el sarro y la solución de limpieza.

### **Desinfección de la base**

- 8) Llene la base con agua hasta el nivel "MAX FILL" y agregue 3 cucharaditas de té de blanqueador clorado. Dejar reposar durante 20 minutos.
- 9) Vaciar y enjuagar bien. Llene la base nuevamente con agua y vuelva a armar la unidad.

### **Almacenamiento Durante El Verano**

- 1) Limpiar la unidad como se describe en la sección Cuidados y Mantenimiento.
- 2) Desechar los filtros/mecha usados y el agua del depósito y dejar secar bien el gabinete antes de guardarlo. **No** guardarlo con agua dentro del depósito.
- 3) No almacenar la unidad en sótanos o áreas con alta temperatura.
- 4) Instalar un nuevo meche al comienzo de la temporada.

## **GARANTÍA DEL ESSICK AIR PRODUCTS HUMIDIFICADOR.**

**EN VIGENCIA AL 1º DE ABRIL DE 2008:**

### **SE REQUIERE EL RECIBO DE VENTA COMO PRUEBA DE LA COMPRA PARA TODOS LOS RECLAMOS DE GARANTÍA.**

Este producto se encuentra garantizado contra defectos en la mano de obra y materiales por un término de un año a partir de la fecha de compra exceptuando los motores, que están garantizados por dos años. Esta garantía no se aplica a filtros o mechas que son piezas que puede reemplazar el cliente.

Esta garantía se aplica sólo al comprador original del producto cuando lo adquiere de un distribuidor/comerciante con buena reputación.

La presente garantía no se aplica a daños como consecuencia de accidentes, mal uso, alteraciones, reparaciones no autorizadas, uso no autorizado, mal manejo, uso no razonable, abuso incluyendo el hecho de no efectuarle un mantenimiento razonable, el desgaste normal, ni tampoco en aquellos casos en que el voltaje de conexión supere el 5% del voltaje mencionado en la marca de fabricación, ni los equipos o productos instalados, conectados o que se mantengan inadecuadamente en incumplimiento de este Manual del Usuario.

Las alteraciones incluyen la sustitución de componentes de la marca incluyendo, entre otros, los filtros y tratamiento de bacterias.

ESTE PRODUCTO NO ESTA DESTINADO A USO COMERCIAL. ESTA ES LA ÚNICA Y EXCLUSIVA GARANTÍA QUE OTORGA EL FABRICANTE RESPECTO DE LOS PRODUCTOS Y, CON EL MAYOR ALCANCE PERMITIDO POR LEY, EXCLUYE Y REEMPLAZA TODA OTRA GARANTÍA Y CONDICIONES, EXPRESAS O IMPLÍCITAS QUE SURJAN DE ALGÚN PROCESO LEGAL O DE OTRO ORIGEN, INCLUYENDO ENTRE OTRAS, LA COMERCIALIZACIÓN Y/O APTITUD PARA UN FIN ESPECÍFICO.

Ningún empleado, agente, representante u otra persona está autorizada a otorgar garantías o condiciones en nombre del fabricante. El cliente será responsable de todos los gastos en los que se incurra como consecuencia de la remoción o reinstalación y envío del producto para su reparación.

**Dentro de las limitaciones de la presente garantía, el comprador que tenga unidades fuera de funcionamiento debe comunicarse con el servicio de atención al cliente al 800-547-3888 para los trámites e instrucciones relacionados con el envío de la unidad para su reparación.**

Se requiere una copia del recibo de venta antes de aprobar la autorización para enviar la unidad a reparación. El fabricante reparará o reemplazará el producto, a su criterio, sin cargo alguno para el cliente y con gastos de flete a cargo del fabricante. Se acuerda que dicha reparación o reemplazo es la única solución disponible por parte del fabricante y que CON EL MAYOR ALCANCE QUE PERMITE LA LEY, EL FABRICANTE NO ES RESPONSABLE POR DAÑOS DE NINGÚN TIPO INCLUYENDO DAÑOS DIRECTOS E INDIRECTOS O PÉRDIDA DE GANANCIAS O INGRESOS.

**La presente garantía será considerada nula en caso que el comprador intente reparar o reemplazar cualquier pieza mecánica o eléctrica.**

Esta garantía le otorga al comprador derechos legales específicos, el mismo también puede tener otros derechos que varían de una provincia a otra o de un estado a otro.

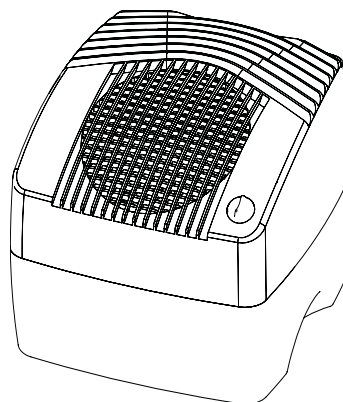


LISEZ ATTENTIVEMENT CES DIRECTIVES ET CONSERVEZ-LES



HUMIDIFICATEUR DE  
TABLE À  
ÉVAPORATION

# GUIDES D'UTILISATION & D'ENTRETIEN DU PROPRIÉTAIRE



## MODÈLE :

### E27 000 – Style européen

- Ventilateur à 2 vitesses
  - Portable pour une plus grande versatilité
  - Idéal pour la maison, le bureau, les résidences universitaires ou les lieux de vacances
  - Facile à nettoyer
  - Conception à remplissage de la base
  - Base amovible lavable au lave-vaisselle
- Sécurité
  - Montage
  - Fonctionnement
  - Entretien
  - Pièces
  - English, p.1
  - Espagnol, p.11



**PENSEZ À L'ENVIRONNEMENT.**

**RECYCLEZ LES MATIÈRES APPROPRIÉES.**

Brevets : 5,037,583 ; 5,110,511 ; 5,133,904

Autres brevets en instance

Pour commander des pièces et accessoires, appelez le  
**1-800-547-3888**



Pièce n°. 1B71893

4/09

Imprimé en Chine

## Instructions Générales De Sécurité

### À LIRE AVANT D'UTILISER VOTRE HUMIDIFICATEUR

**DANGER:** Signifie que si les informations de sécurité ne sont pas suivies, des blessures graves ou fatales s'ensuivront.

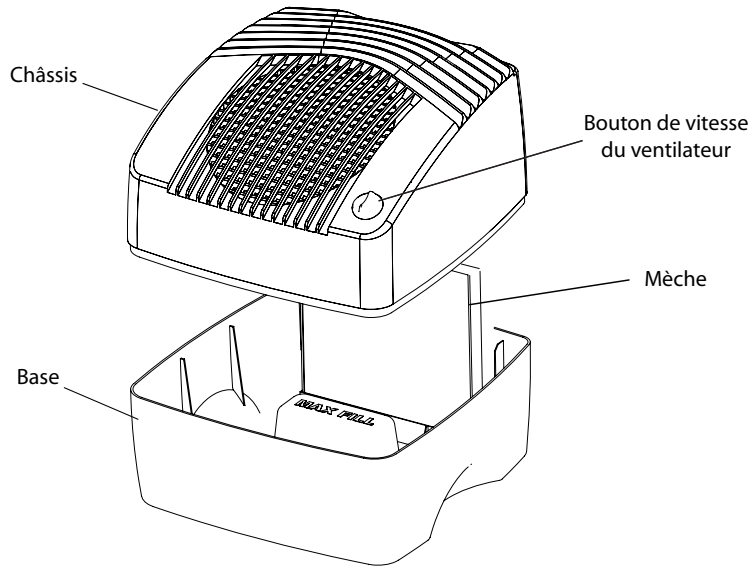
**AVERTISSEMENT:** Signifie que si les informations de sécurité ne sont pas suivies, des blessures graves ou fatales pourraient survenir.

**ATTENTION:** Signifie que si les informations de sécurité ne sont pas suivies, des blessures pourraient survenir.

1. Afin de réduire le risque d'électrocution, cet humidificateur a une prise à deux têtes (l'une des fiches est plus large que l'autre). Brancher directement l'humidificateur dans une prise de courant alternatif 120 V. Ne pas utiliser de rallonges électriques. Si la prise ne rentre pas, la brancher en sens inverse. Si cela ne rentre toujours pas, contacter un électricien pour installer la prise murale adéquate. Ne pas modifier la prise.
2. Éloignez le cordon électrique d'une zone de passage. Pour diminuer le risque d'incendie, ne mettez jamais le cordon électrique sous un tapis, à proximité d'une bouche d'air, d'un radiateur, d'un four ou d'un appareil de chauffage.
3. Toujours débrancher l'humidificateur avant de le déplacer. Enlever le système de ventilation avant de nettoyer ou de faire réparer l'humidificateur.
4. L'humidificateur doit toujours rester propre.
5. N'introduisez pas de corps étrangers dans l'humidificateur.
6. Cet appareil n'est pas un jouet. Une surveillance est nécessaire si cet appareil est utilisé par ou près d'un enfant.
7. Ne vous servez en aucun cas de votre humidificateur en cas de pièce manquante ou endommagée.
8. Pour réduire le risque d'électrocution ou d'endommagement de l'humidificateur, ne l'inclinez pas, ne le secouez pas et ne le faites pas basculer tant qu'il est en marche.
9. Pour réduire les risques d'endommagement, débranchez l'humidificateur lorsque vous ne vous en servez pas.
10. Pour réduire le risque de choc électrique accidentel, ne touchez pas le cordon ou les commandes avec les mains mouillées.
11. Pour réduire le risque d'incendie, ne l'utilisez pas près d'une flamme, comme une bougie ou autre source de flamme.
12. Observez l'étiquette en dessous.

**AVERTISSEMENT :** Pour diminuer le risque d'incendie, de choc électrique ou de blessure, débranchez toujours l'appareil avant l'entretien ou le nettoyage.

## Familiarisez-vous avec votre humidificateur



Description	E27 000
*Débit par 24h	10,22L
Capacité totale	7.6 L
*Portée en m²	59,46
Vitesses du ventilateur	2
Mèche de rechange	1044 ou 1040†
Commandes	Analogiques
ETL mentionnés	Oui
Volts	120
Hertz	60
Watts	60

\*Basée sur un espace à isolation moyenne et une hauteur de plafond de 2,50m.

Pièces détachées disponibles à l'achat	
Description	N° de pièce
Châssis( toute la partie supérieure)	1B71889
Base	1B71891
Bouton	1B71892
Mèche	1044 ou 1040†

† Nous recommandons utilisant le de qualité supérieure 1040 mèche comme le remplacement.

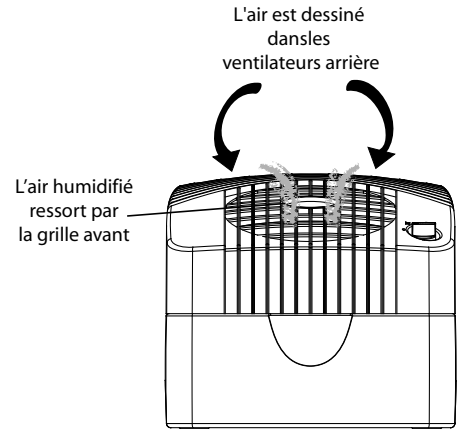
Vous pouvez commander les pièces détachées et accessoires au 1-800-547-3888.

Veuillez avoir le numéro de série de l'humidificateur lors de votre appel.

## Fonctionnement de l'humidificateur

Votre nouvel humidificateur a été conçu pour satisfaire les exigences d'humidité domestique au moyen du principe d'évaporation d'eau dans l'air.

Une fois que le filtre est saturé, l'air est aspiré, passe à travers le filtre et l'humidité est absorbée dans l'air. Toute l'évaporation a lieu dans l'humidificateur ainsi aucun résidu ne reste dans le filtre. Ce procédé naturel d'évaporation élimine virtuellement la poussière blanche.



## Installation et location

- 1) Déballez l'humidificateur du carton et sortez tous les composants, mèche etc.
- 2) Poser l'humidificateur sur une surface plane. Placer l'appareil où il y a le plus besoin d'humidification, ou à l'endroit où l'air circule le plus, comme près d'une bouche d'aération. Si l'unité est mise près d'une fenêtre, de la buée pourrait se former sur le carreau. Si cela arrive, mettre l'appareil ailleurs.

### À titre de référence seulement

Quand la température extérieure est :		L'humidité relative (HR) recommandée à l'intérieur d'une habitation est :
F	C	
-10°	-24°	20%
2°	-18°	25%
10°	-12°	30%
20°*	-6°*	35%

**AVERTISSEMENT:** NE PAS mettre l'unité devant un radiateur soufflant. NE PAS mettre sur de la moquette. Mettre l'unité sur une table ou une étagère.

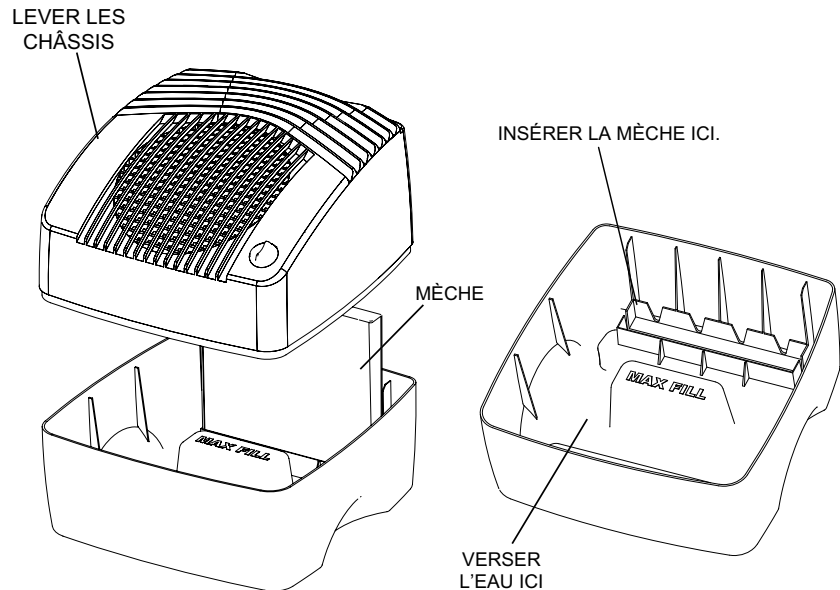
**NOTE:** Comme l'appareil rend de l'air froid et humide, il vaut mieux le placer loin des thermostats ou indicateurs de température, le mettre par exemple près d'un mur. L'unité ne devrait pas être placée à un endroit où de l'air froid ou chaud arrive.

- 3) Mettre l'humidificateur à au moins 4 pouces d'un mur.

## Remplissage

**AVERTISSEMENT :** Couper l'alimentation électrique de remplissage, de nettoyage ou d'entretien. Grille garder à tout moment .

- 1) Enlever le châssis (section supérieure) de la base. Mettre la meche dans le cran derrière la base.



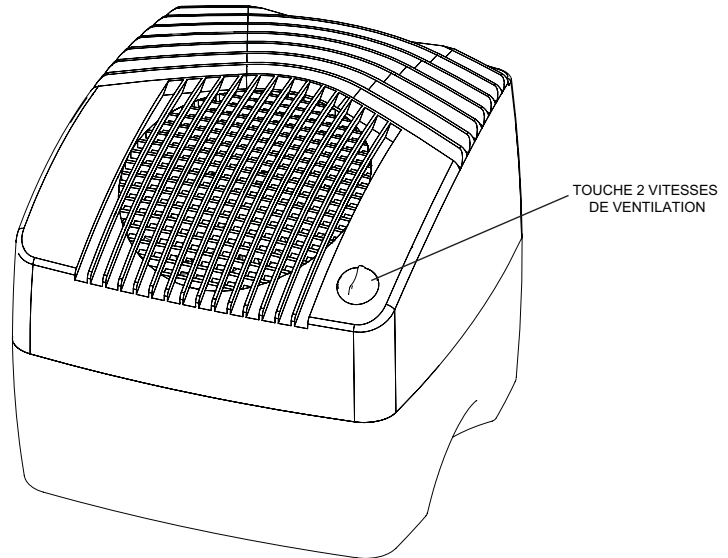
- 2) Avant de remettre le châssis, remplir la base d'eau du robinet. **NE PAS RENVERSER D'EAU SUR LE CHÂSSIS ELECTRIQUE.** Remplir la base uniquement via l'ouverture adéquate (voir illustration) jusqu'au niveau indiqué MAX FILL en bas de la base. **Si de l'eau gicle sur le châssis, laissez sécher avant de rebrancher.** Si l'eau du robinet est adoucie, vous remarquerez la formation d'un mas de minéraux sur les méche. La capacité du base est de 2.0 gallons. **NE PAS DEPASSER CE NIVEAU.**

**AVERTISSEMENT:** Ne pas faire gicler d'eau sur le moteur. Les composants électriques doivent rester secs.

- 3) Nous vous recommandons d'utiliser un traitement antibactérien comme Essick Air Bacteriostat N.1970 lorsque vous remplissez la bouteille, pour éliminer les bactéries. Suivre les instructions indiquées sur la bouteille.
- 4) Remettre le châssis sur la base et l'unité sera opérationnelle.
- 5) Brancher dans le réceptacle mural.

## Commandes et Mode Opérateur

NOTE: L'humidificateur devrait être placé à au moins QUATRE pouces de distance des murs ou des indicateurs de température. NE PAS mettre sur de la moquette. L'air devrait circuler librement pour de meilleurs résultats.



- 1) Cette unité a deux vitesses de ventilation contrôlées par la touche en bas à droite.

NOTE: Si la condensation est excessive, réduire la vitesse de ventilation.

## Entretien et Réparation

Nettoyer régulièrement l'humidificateur permet d'éliminer les odeurs, bactéries et autres champignons. De l'eau de javel ordinaire est très efficace et peut être utilisée pour nettoyer la base et la bouteille.

Nous vous recommandons de nettoyer votre humidificateur au moins une fois par semaine pour maintenir les conditions optimales de fonctionnement.

Nous vous recommandons d'utiliser un traitement antibactérien comme Essick Air Bacteriostat N.1970 lorsque vous remplissez le réservoir, pour éliminer les bactéries. Suivre les instructions indiquées sur la bouteille. Appelez le 1-800-547-3888 pour commander.

### Instructions pour nettoyer

- 1) Éteindre l'unité et la débrancher.
- 2) Enlever le châssis de la base. Amener la base vers l'évier.
- 3) Enlever les mèches et laisser l'eau s'égoutter dans le réservoir.
- 4) Vider le contenu de la base dans l'évier. Sécher avec une éponge.
- 5) Remplir la base au niveau maximum « MAX » et ajouter 8 onces (1 tasse) de vinaigre blanc. Laisser tremper pendant 20 minutes, puis vider.
- 6) Brosser délicatement les parois de la base. Mettre du vinaigre blanc sur un chiffon et enlever le tartre restant.
- 7) Rincer soigneusement la base à l'eau, pour enlever toute trace de tartre.

### Désinfecter la base

- 8) Remplir la base d'eau jusqu'au niveau « MAX » et ajouter 3 cuillères de javel pure. Laisser agir pendant 20 minutes.
- 9) Vider et rincer soigneusement. Remplir la base avec de l'eau et remonter l'unité.

### Entreposage l'été

- 1) Nettoyez l'appareil tel qu'indiqué dans le chapitre portant sur les « Soins et l'entretien ».
- 2) Jetez les filtres à mèche usés et toute eau dans le récipient. Laissez le boîtier sécher complètement avant de le ranger. **N'**entrez pas l'appareil avec de l'eau dans le récipient.
- 3) N'entrez pas l'appareil dans un grenier ou dans un endroit où la température est élevée.
- 4) Installez un nouveau filtre à mèche avant le début de la saison.

**Essick Air Products**  
**POLITIQUE DE GARANTIE D'HUMIDIFICATEUR**

ENTREE EN VIGUEUR LE 1 ER AVRIL 2008:

**REÇU DE VENTES EXIGÉ COMME PREUVE D'ACHAT POUR TOUTES LES  
REVENDEMENTS DE GARANTIE.**

Ce produit est garanti contre les défauts de matériel ou de fabrication pendant un an à compter de la date de la vente, sauf pour les moteurs, qui sont garantis deux ans. Cette garantie ne s'applique pas aux filtres ou aux mèches qui sont des pièces remplaçables par le client.

Cette garantie s'applique uniquement à l'acheteur original du produit lorsqu'il est acheté auprès d'un détaillant/distributeur reconnu.

Cette garantie ne s'applique pas aux dommages causés par un accident, à une mauvaise utilisation, à des modifications, des réparations non autorisées, une utilisation non autorisée, une mauvaise manipulation, une utilisation peu raisonnable, abusive, notamment l'absence de maintenance raisonnable, à l'usure normale, ni où il y a une tension connectée de plus de 5% au-dessus de la tension indiquée sur la plaque, ni à l'équipement ou produits étant mal installés ou câblés ou entretenus en violation du présent Manuel Propriétaire.

Les changements incluent la substitution de composants de marque y compris, mais non limité au traitement de bactéries et mèches.

CE PRODUIT N'EST PAS DESTINÉ À UNE UTILISATION COMMERCIALE. C'EST LA SEULE ET UNIQUE GARANTIE FOURNIE PAR LE FABRICANT EN CE QUI CONCERNE LES PRODUITS ET, DANS LA MESURE MAXIMALE PERMISE CONFORMÉMENT À LA LOI, ET EST EN LIEU ET PLACE ET EXCLUT TOUTES LES AUTRES GARANTIES ET CONDITIONS, EXPRESS OU IMPLIQUÉES, DÉCOULANT DE L'EFFET DE LA LOI OU AUTREMENT. Y COMPRIS SANS LIMITATION, LA VALEUR COMMERCIALE ET/OU L'ADÉQUATION À UN USAGE PARTICULIER.

Aucun employé, agent, distributeur ou toute autre personne n'est autorisé à donner n'importe quelles garanties ou conditions de la part du fabricant. Le client est responsable de tous les coûts occasionnés par l'enlèvement ou la réinstallation et l'expédition du produit pour réparations.

**Dans le cadre des limites de cette garantie, l'acheteur avec des unités inopérantes devra entrer en contact avec le service après-vente au 800-547-3888 pour toutes formalités et instructions concernant le retour de l'unité pour réparation.** Une copie du reçu de vente est nécessaire avant que l'autorisation de retourner un appareil pour réparation ne soit approuvée. Le fabricant s'engage à réparer ou remplacer le produit, à sa discrétion, sans frais pour le client avec frais de réexpédition payés par le fabricant. Il est convenu que ce type de réparation ou de remplacement est le seul recours disponible chez le fabricant et que DANS LES LIMITES PRÉVUES PAR LA LOI, LE FABRICANT N'EST PAS RESPONSABLE DE DOMMAGES D'AUCUNE SORTE, Y COMPRIS DES DÉGÂTS FORTUITS ET CONSÉCUTIFS OU PERTES DE PROFITS OU DE REVENUS. **Cette garantie sera nulle et sans effet si l'acheteur essaye de réparer ou de remplacer des pièces qui sont mécaniques ou électriques.**

La garantie donne des droits légaux spécifiques aux clients, et le client peut aussi avoir d'autres droits qui varient d'une province à une autre, ou d'un état à un autre.



**Essick Air Products**  
5800 Murray St.  
Little Rock AR., 72209  
www.essickair.com



## Free Manuals Download Website

<http://myh66.com>

<http://usermanuals.us>

<http://www.somanuals.com>

<http://www.4manuals.cc>

<http://www.manual-lib.com>

<http://www.404manual.com>

<http://www.luxmanual.com>

<http://aubethermostatmanual.com>

Golf course search by state

<http://golfingnear.com>

Email search by domain

<http://emailbydomain.com>

Auto manuals search

<http://auto.somanuals.com>

TV manuals search

<http://tv.somanuals.com>