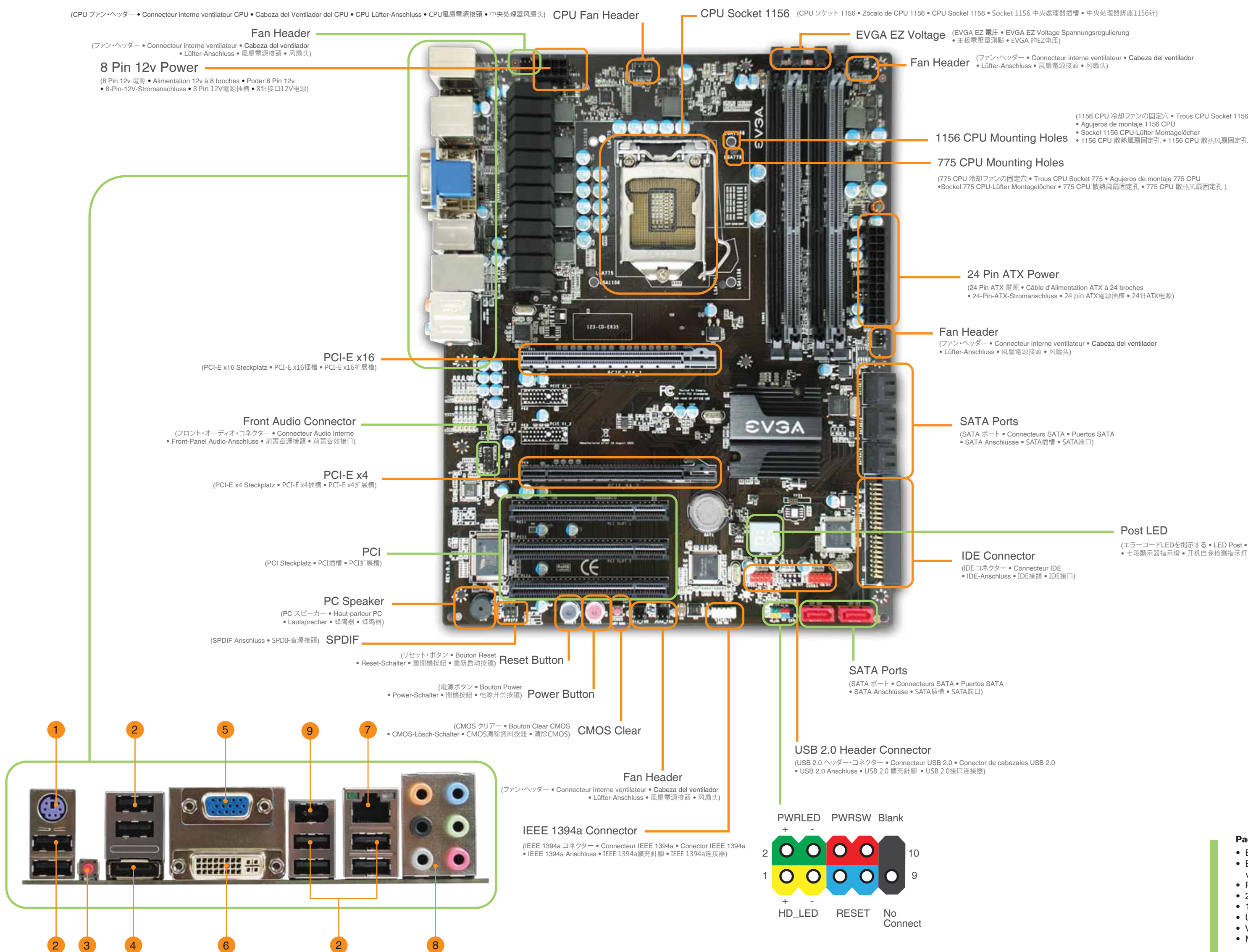


EVGA H55 VISUAL GUIDE

Please see the manual for more details.

PN #: 123-CD-E635-KR



- One DIMM: If using 1 DIMM (Single Channel), install into: DIMM slot 1.
- Two DIMMs: If using 2 DIMMs (Dual Channel), install into: DIMM slots 1 and 3.
- Four DIMMs: If using 4 DIMMs (Dual Channel), install into: DIMM slots 2, 1, 4 and 3.

ATTENTION:
EVGA recommends applying 1.65V or less when setting the DIMM Voltage. This will support long term stability.

- DIMM 1つ: DIMMを1つ(単一チャンネル)使う場合は: DIMMスロット1に設置します。
- DIMMを2つ: DIMMを2つ(二重チャンネル)使う場合は: DIMMスロット1および3に設置します。
- DIMMを4つ: DIMMを4つ(二重チャンネル)使う場合は: DIMMスロット2、1、4および3に設置します。

注意:
DIMM電圧の設定をする場合、EVGAの推奨は1.65V以下です。これは長期安定をサポートします。

- Un DIMM: Si vous utilisez 1 DIMM (1 seule canal), installez dans le port DIMM 1.
- Deux DIMMs: Si vous utilisez 2 DIMMs (bi-canal), installez dans les ports DIMM 1 et 3.
- Quatre DIMMs: Si vous utilisez 4 DIMMs (bi-canal), installez dans les ports DIMM 2, 1, 4, et 3.

ATTENTION:
EVGA recommande d'appliquer 1.65v ou moins quand vous ajustez la tension DIMM. Ceci maintiendra la stabilité à long terme.

- Ein DIMM: Al usar 1 DIMM (Single Channel), instalar: DIMM ranura 1.
- Dos DIMMs: Al usar 2 DIMMs (Doble Canal), instalar: DIMM ranura 1 y 3.
- Cuatro DIMMs: Al usar 4 DIMMs (Doble Canal), instalar: DIMM ranura 2, 1, 4 y 3.

ATENCIÓN:
EVGA recomienda aplicar 1.65v o menos al programar el Voltaje DIMM. Esto provera estabilidad en el sistema a largo plazo.

- Ein DIMM-Speichermodul: Stecken Sie das einzelne DIMM-Speichermodul für Single-Channel-Betrieb in Steckplatz 1.
- Zwei DIMM-Speichermodule: Stecken Sie die DIMM-Speichermodule für Dual-Channel-Betrieb in Steckplätze 1 und 3.
- Vier DIMM-Speichermodule: Stecken Sie die DIMM-Speichermodule für Dual-Channel-Betrieb in Steckplätze 2, 1, 4 und 3.

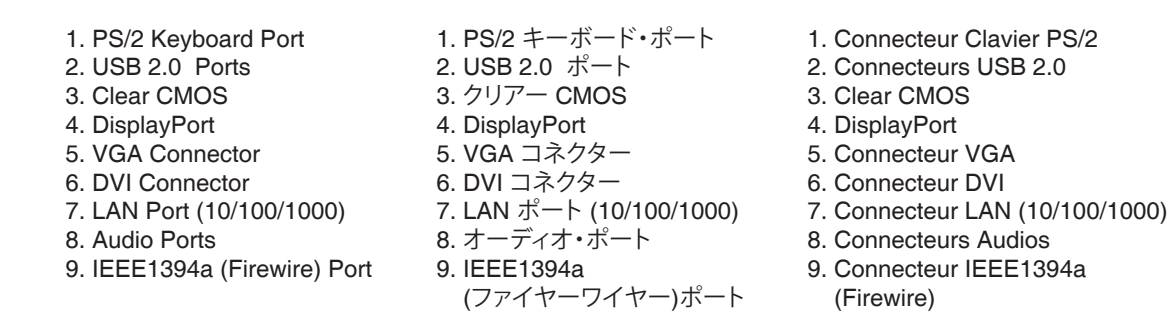
ACHTUNG:
EVGA empfiehlt, die DIMM-Spannung auf 1,65V oder niedriger einzustellen. Dadurch wird die Systemstabilität auf lange Sicht verbessert.

- 1個記憶体模組: 若使用1個記憶體模組(單通道), 請安裝至DIMM 1記憶體模組插槽。
- 2個記憶體模組: 若使用2個記憶體模組(雙通道), 請安裝至DIMM 1和3記憶體模組插槽。
- 4個記憶體模組: 若使用4個記憶體模組(雙通道), 請安裝至DIMM 2、1、4和3記憶體模組插槽。

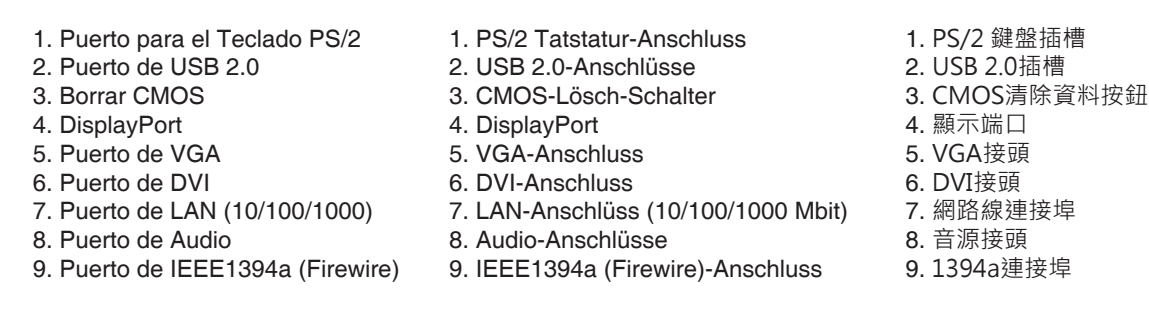
注意:
EVGA建議設定DIMM記憶體模組電壓為1.65V或更低。這將使主機板長期處於穩定狀態。

- 1条内存模块: 若使用1条内存模块(单通道), 请安装于DIMM 1内存插槽内。
- 2条内存模块: 若使用2条内存模块(双通道), 请安装于DIMM 1和3内存插槽内。
- 4条内存模块: 若使用4条内存模块(双通道), 请安装于DIMM 2、1、4和3内存插槽内。

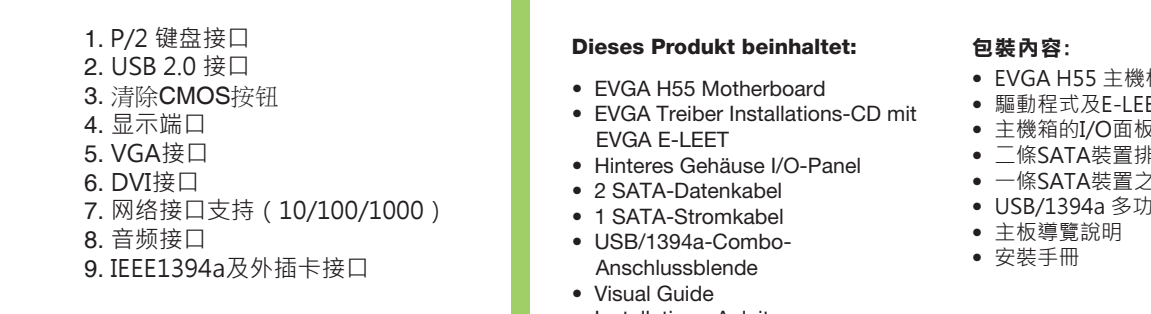
注意:
EVGA建议将内存模块电压设为小于等于1.65V。这将有利于主板长期稳定状态。



- PS/2 Keyboard Port
- USB 2.0 Ports
- Clear CMOS
- DisplayPort
- VGA Connector
- DVI Connector
- LAN Port (10/100/1000)
- Audio Ports
- IEEE1394a (Firewire) Port



1. PS/2 キーボード・ポート
2. USB 2.0 ポート
3. Clear CMOS
4. DisplayPort
5. VGA コネクター
6. DVI コネクター
7. LAN ポート (10/100/1000)
8. オーディオ・ポート
9. IEEE1394a (ファイヤーワイヤー)ポート



1. PS/2 鍵盤插槽
2. USB 2.0 插槽
3. CMOS清除資料按鈕
4. 顯示端口
5. VGA 接頭
6. DVI接頭
7. 網路線連接埠
8. 音源接頭
9. 1394a連接埠



1. P/2 鍵盤接口
2. USB 2.0 接口
3. 清除CMOS按鈕
4. 顯示窗口
5. VGA接口
6. DVI接口
7. 網路接口支持 (10/100/1000)
8. 音頻接頭
9. IEEE1394a及外插卡接口

EVGA Premium Services (プレミアム・サービス・Services Privilegiés・Servicios Premium・Premium-Dienstleistungen・尊貴服務・貴賓服務)

- Advanced RMA:** Protect yourself and accelerate the RMA process. www.evga.com/EAR (USA only)
- 3 Year Warranty:** After registration within 30 days. www.evga.com/warranty
- 90 Day Step-Up Program:** Upgrade your Graphics Card or Motherboard within 90 days. www.evga.com/stepup (USA, Canada, and Europe only)
- MODS RIGS:** Show off your rig, post your specs, submit your score, and win big. www.modsrigs.com
- 3年間保証:** 登録後30日以内。 www.evga.com/warranty
- MODS RIGS:** 自分のマシンを秀せびらかし、自分の仕様を掲載し、自分のスコアを提出しましょう。 www.modsrigs.com
- Une Garantie de 3 Ans:** Avec enregistrement dans les 30 jours suivant l'achat. www.evga.com/warranty
- Programme Step-Up 90 Jours:** Optimisez votre Carte Graphique ou Carte Mère dans les 90 jours suivant l'achat. www.evga.com/stepup (Séulement États-Unis, Canada, et Europe)
- MODS RIGS:** Montrez votre système, révélez vos specs, affichez vos scores, et gagnez gros. www.modsrigs.com
- 3 años de Garantía:** Al registrar su producto dentro de 30 días de su compra. www.evga.com/warranty
- MODS RIGS:** Demuestre su sistema, muestre sus especificaciones, someta su puntaje, y gane premios espectaculares. www.modsrigs.com
- 3 Jahre Garantie:** Bitte registrieren Sie Ihr Produkt innerhalb von 30 Tagen nach Kauf. www.evga.com/warranty
- 90 Tage Step-Up-Programm:** Führen Sie ein Upgrade Ihres Motherboards oder Ihrer Grafikkarte innerhalb von 90 Tagen nach Kauf durch. www.evga.com/stepup (Nur in den USA, Kanada, und Europa)
- MODS RIGS:** Zeigen Sie uns Ihre Maschine, machen Sie Angaben zu technischen Daten und Ihren Benchmark-Ergebnissen. Es gibt tolle Gewinne! www.modsrigs.com
- 3年有限保固服務:** 請於購買後30天內線上註冊。 www.evga.com/warranty
- MODS RIGS:** 展現你的裝備、發佈你的規格、提出你的分數、并獲得大獎。 www.modsrigs.com
- 3年有條件保固服務:** 請於購買後30天內線上註冊。 www.evga.com/warranty
- MODS RIGS:** 展現你的裝備、發布你的規格、提交你的分數、并獲得大獎。 www.modsrigs.com

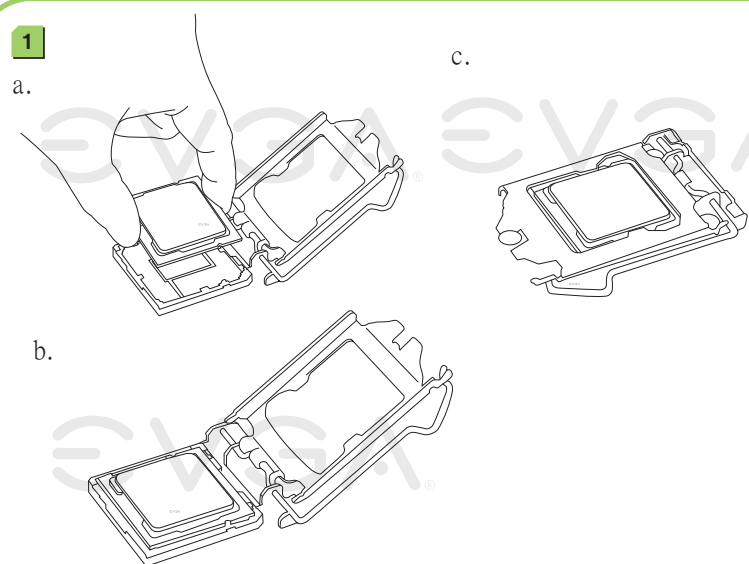
EVGA Software (ソフトウェア・Logiciel・軟體・軟件)

- E-ELEET:** Easily push the boundaries of your hardware with this exclusive tuning utility. www.evga.com/eleet
- E-ELEET:** この専用チューニング・ユーティリティを使ってあなたのハードウェアの限界を突き押ししましょう。 www.evga.com/eleet
- E-ELEET:** Poussez votre hardware à ses limites avec cette utilité exlusive. www.evga.com/eleet
- E-ELEET:** Fácilmente aumente el rendimiento de su hardware con esta herramienta de utilidad exclusiva de EVGA. www.evga.com/eleet
- E-ELEET:** Steigern Sie die Leistung Ihrer Hardware mit diesem exklusiven Tuning-Programm. www.evga.com/eleet
- E-ELEET:** 使用EVGA獨家調整工具，輕鬆將您的硬體推至極限。 www.evga.com/eleet
- E-ELEET:** Use the EVGA Exclusive Tuning Utility, easily push your hardware to its limits. www.evga.com/eleet
- E-ELEET:** 使用EVGA獨家調整工具，輕鬆將您的硬體推至極限。 www.evga.com/eleet

EVGA Support (サポート・Assistance・Soporte・支援・技术支持)

- Thank you for purchasing an EVGA product. Please remember to register your product at: www.evga.com/register
- For the latest drivers and updates for your product please visit: www.evga.com/support/drivers
- To visit and search our knowledge base and product FAQ please visit: www.evga.com/FAQ
- To visit the EVGA community message boards please visit: forums.evga.com
- For more information about these services as well as our terms and conditions please visit www.evga.com
- 製品をお買い求めいただきありがとうございます。是非、下記サイトで製品登録をお忘れなく: www.evga.com/register
- 最新のドライバ、および製品の更新については、下記のサイトで確認してください: www.evga.com/support/drivers
- 弊社の知識ベース、および製品についてのよくある質問を閲覧し、検索するには下記のサイトを参照: www.evga.com/FAQ
- コミュニティの掲示板を見るには下記のサイトを参照: forums.evga.com
- これらのサービスについて、また契約条件については下記のサイトを参照ください www.evga.com
- Gracias por comprar un producto EVGA. Por favor registrar su producto en: www.evga.com/register
- Para los últimos drivers y actualizaciones para su producto visite: www.evga.com/support/drivers
- Para visitar y buscar información sobre preguntas frecuentes FAQ por favor visite: www.evga.com/FAQ
- Por favor visitar la comunidad EVGA: forums.evga.com
- Para más información acerca de estos servicios así como también nuestros términos y condiciones visiten www.evga.com
- Wir danken Ihnen für den Kauf eines EVGA-Produkts. Bitte registrieren Sie Ihr Produkt auf: www.evga.com/register
- Die neuesten Treiber und Updates finden Sie hier: www.evga.com/support/drivers
- Fragen und Antworten zu Ihrem Produkt finden Sie hier: www.evga.com/FAQ
- Unsere EVGA-Forum finden Sie hier: forums.evga.com
- Weitere Informationen zu den von EVGA angebotenen Dienstleistungen, den Nutzungsbedingungen und den Allgemeinen Geschäftsbedingungen finden Sie hier: www.evga.com
- 非常感謝您購買EVGA的產品。請記得線上註冊您的產品: www.evga.com/register
- 關於您的產品最新的驅動程式及更新，請參考: www.evga.com/support/drivers
- 關於知識庫和產品的問與答，請參考: www.evga.com/FAQ
- 歡迎造訪EVGA專屬社群: forums.evga.com
- 若需要瞭解更多服務資訊及相關條款，請造訪: www.evga.com
- 非常感謝您購買EVGA的產品。請記得在線上註冊您的產品: www.evga.com/register
- 關於知識庫和產品的問與答，請參考: www.evga.com/FAQ
- 歡迎造訪EVGA論壇: forums.evga.com
- 若需要了解更多服務資訊及相關條款，請訪問: www.evga.com

- EVGA Corp Headquarters: 2900 Saturn Street, Suite B Brea, CA 92821 USA
- Latin America Office: 1345 NW 98 Court, Bldg A, Unit #4 Doral, FL 33172
- Europe Office: Lochhamer Schlag 12, 82166 Gräfelfing, Germany
- Hong Kong Office: Unit 05-06, 16/F, Grand City Plaza, No. 1-17 Sai Lau Kok Road, Tsuen Wan, N.T. Hong Kong
- Taiwan Office: 7F-3, No.736, Jhonghng Rd., Jhonghng City, Taipei County 235, Taiwan (R.O.C.)

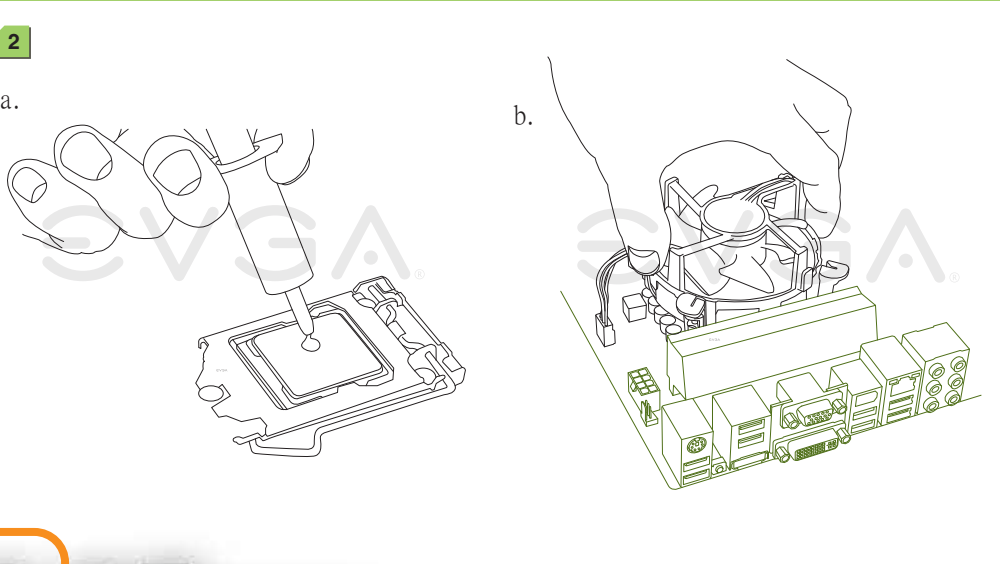


1

- Remove the protective socket cover from the CPU Socket in a straight up motion.
- Align the notches in the processor with the notches on the socket.
- Lower the processor straight down into the socket without tilting or sliding it into the socket.
- Lower the load plate so it is resting on the CPU.
- Pull back the socket lever again to ensure the load plate tip engages under the shoulder screw cap.
- Carefully close and latch the lever.
- ソケットカバーを垂直に引くと、ロードプレートが自動的に持ち上げられます。
- 保護蓋(ソケットカバー)をCPUソケットから垂直に押し上げて取り除きます。
- プロセッサのノッチ(凹み)をソケットのノッチとそろえます。
- プロセッサをまっすぐ下向きにソケットに押し込みます。傾斜させたり、滑らせてソケットにはめ込まないようにしてください。
- ロードプレートを押し下ろしてCPUの上においてください。
- ソケットレバーを再び下げ、ロードプレートの先端が肩付ねじの肩部の下にしっかりと嵌り込むことを確認してください。
- 慎重にソケットレバーを閉鎖してください。
- Soulevez le levier en le poussant vers le bas et le rabat métallique se soulèvera.
- Élevez le couvercle protectif du socket du CPU en le soulevant verticalement.
- Alignez les détrompeurs du processeur avec les détrompeurs du socket.
- Abaissez le processeur verticalement dans le socket sans l'incliner dans le socket.
- Abaissez le rabat métallique pour qu'il se repose sur le CPU.
- Repliez le levier du socket en position et assurez-vous que le rabat métallique soit sécurisé sous le vis.
- Fermez et verrouillez avec précaution le levier.
- Mueva hacia atrás la palanca del conector y el plato de carga (load plate) automáticamente levantará.
- Quite el cubierta protectora del socket del CPU en posición hacia arriba.
- Alinee las muescas (notches) en el procesador con las muescas en el socket.
- Baje el procesador al socket sin desviarlo del socket.

2

- Ziehen Sie den Hebel nach hinten, und die Halterung öffnet sich automatisch.
- Entfernen Sie die Schutzabdeckung vom CPU-Socket, indem Sie ihn nach oben abheben.
- Bringen Sie die Einkerbungen der CPU mit denen des CPU-Sockets in Übereinstimmung.
- Legen Sie die CPU in einer geraden Abwärtsbewegung in den Socket, ohne sie zu verkannten oder schiefwärts zu verschieben.
- Klappen Sie die Halterung zurück, sodass sie auf der CPU liegt.
- Ziehen Sie den Hebel der Sockelverriegelung zurück, um sicher zu stellen, dass sich die Zungen der Halterung unter dem Kopf der Zapfenschraube befinden.
- Verriegeln Sie den Hebel wieder.
- 將固定把手往後拉，處理器的主機架就會自動升起。
- 垂直向上移開CPU座架的保護蓋。
- 請確認CPU的金色三角形標示對準了主機架金屬蓋板上蓋上的三角形標示。
- 重要的將處理器輕輕放上去，避免用傾斜或滑入的方式。
- 將金屬蓋板上蓋上。
- 拉回固定把手，並確認金屬蓋板上蓋上的兩個尖端分別被嵌入結構的螺帽下緣。
- 小心的將固定把手朝原方向推回，扣于固定扣上。
- 將固定把手往後拉，處理器的主機架會自動升起。
- 垂直向上移開CPU座架的保護蓋。
- 請確認CPU的金色三角形標示對準了主機架金屬蓋板上蓋上的三角形標示。
- 重要的將處理器輕輕放上去，避免用傾斜或滑入的方式。
- 將金屬蓋板上蓋上。
- 拉回固定把手，並確認金屬蓋板上蓋上的兩個尖端分別被嵌入結構的螺帽下緣。
- 小心的將固定把手朝原方向推回，扣于固定扣上。



3

Apply a small, pea-sized drop of thermal paste on to the middle of the processor. Install your processor heatsink and fan.

プロセッサの中心部に小さな豆粒大の熱ペースト一滴を塗ります。プロセッサの放熱板とファンを設置します。

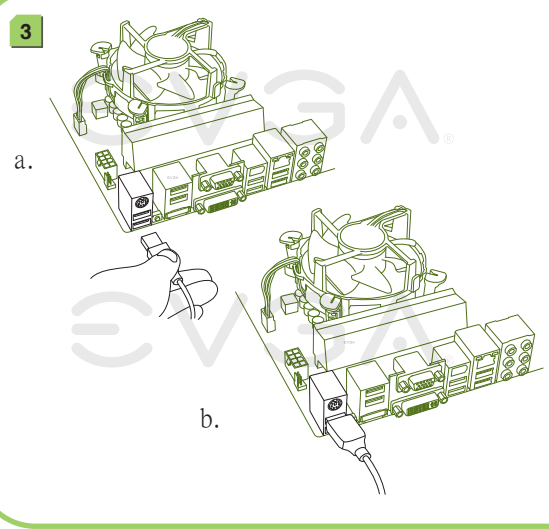
Appliquez une petite noisette de pâte thermique sur le milieu du processeur. Installez votre Ventirad (Radiateur et Ventilateur).

Aplique una cantidad pequeña, de pasta termal en el centro del procesador. Instale su dissipador del procesador y su ventilador.

Geben Sie einen erbsengroßen Tropfen Wärmeleitpaste mittig auf die CPU. Installieren Sie Ihren CPU-Lüfter.

請於處理器正中央塗上豌豆大小水滴狀的散熱膏，安裝處理器的散熱器和風扇。

請于處理器正中央塗上豌豆大小水滴狀的散熱膏，安裝處理器的散熱器和風扇。



3

Plug in one keyboard into a USB port or PS/2 port. Plug in the other keyboard into a USB port or PS/2 port.

ひとつのキーボードのプラグをUSBポートまたはPS/2ポートに差し込みます。

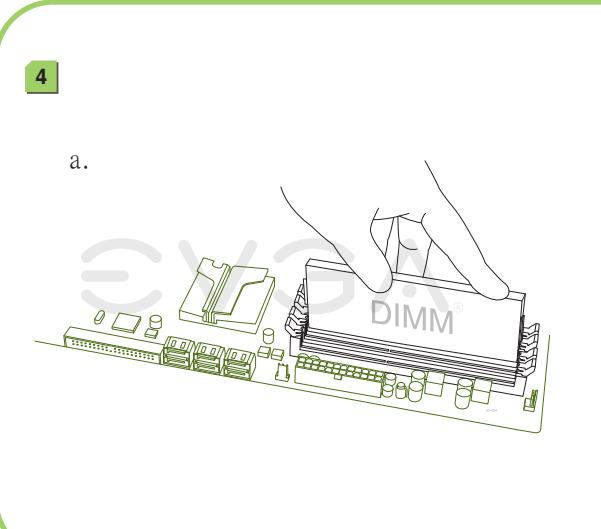
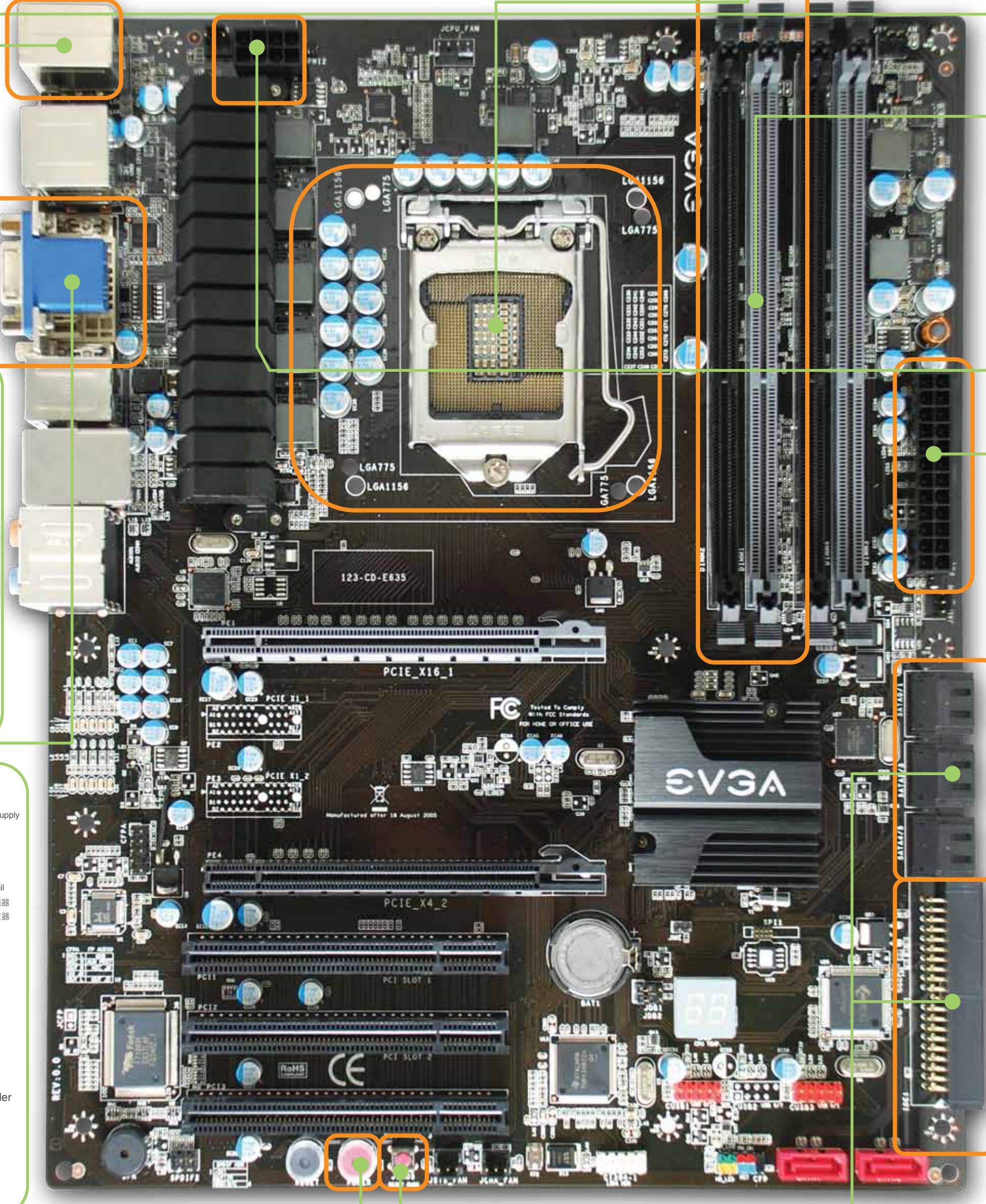
Branchez un clavier dans un port USB ou PS/2. Branchez le deuxième clavier dans un port USB ou PS/2.

Enchufar el teclado al puerto USB o PS/2. Conecte el segundo teclado al puerto USB o PS/2.

Schließen Sie die Tastatur am USB- oder PS/2-Port an. Schließen Sie die zweite Tastatur am USB- oder PS/2-Port an.

請連接一個鍵盤到USB接口或PS/2接口。

請連接一個鍵盤到USB接口或PS/2接口。



4

Install DIMMs into the appropriate DIMM slots (see other side). DIMM to適切なDIMMロットに設置します(他の面を参照)。

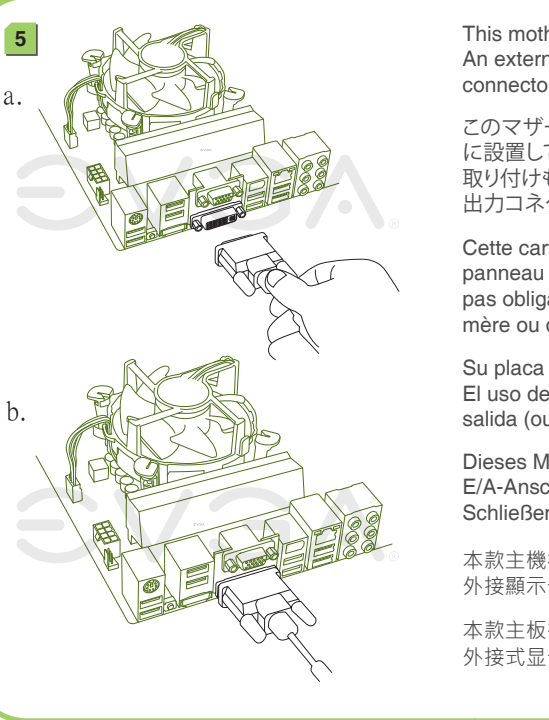
Installez les barrettes de mémoire dans les ports appropriés DIMM. Installez vos barrettes de mémoire dans les ports appropriés DIMM.

Instale los DIMMs en las ranuras apropiadas (ver lado contrario) DIMM. Instale los módulos de memoria en las ranuras apropiadas (ver lado contrario) DIMM.

Stecken Sie die DIMM-Module in die dafür vorgesehenen Steckplätze. 請將記憶體模組安裝到適當的記憶體插槽(請參考背面)。

請將記憶體模組安裝到適當的記憶體插槽(請參考背面)。

請將內存模塊安裝到適當的內存模塊插槽(請參考背面)。



5

This motherboard features DVI, VGA and DisplayPort connectors on the I/O. An external graphics card is optional. Connect a monitor to the output connector on the motherboard or graphics card.

このマザーボードの特長はDVI,VGA及びDisplayPortのコネクターはI/Oに設置しております。また、標準仕様のほか、グラフィックカードの取り付けも可能です。モニターに接続する際はマザーボードに専用の出力コネクターあるいはグラフィックカードに取り付けられたら簡単です。

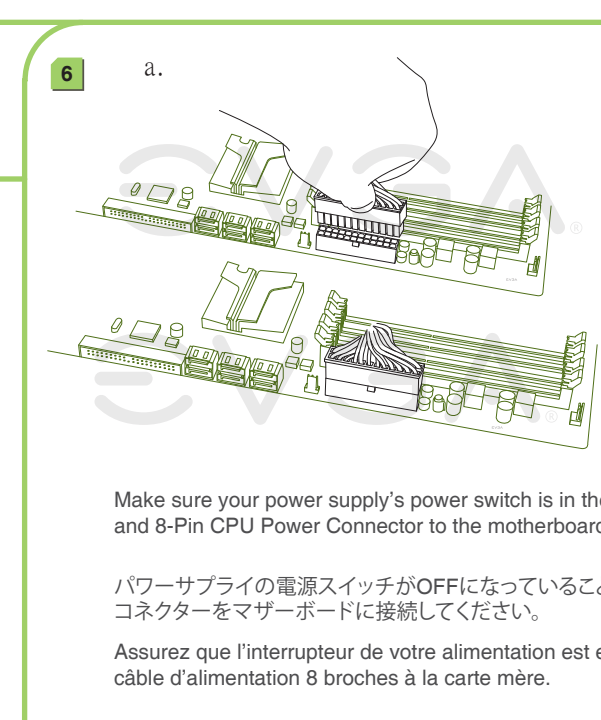
Cette carte mère dispose de connecteurs DVI, VGA et DisplayPort sur son panneau I/O. L'usage d'une carte graphique externe supplémentaire n'est pas obligatoire. Connectez un moniteur au connecteur de sortie de la carte mère ou de la carte graphique.

Su placa madre ofrece conexiones para DVI, VGA, y DisplayPort en el I/O. El uso de una tarjeta de video externa es opcional. Conectar el monitor a la salida (output) del conector en la placa madre o tarjeta de video.

Dieses Motherboard bietet Anschlüsse für DVI, VGA und DisplayPort an der E/A-Anschlusblende. Der Einsatz einer zusätzlichen Grafikkarte ist optional. Schließen Sie Ihren Monitor am Motherboard oder an der Grafikkarte an.

本款主機板在連接埠配有DVI,VGA及DisplayPort接口。可選擇性搭配外接顯示卡，將顯示器連接上主機板或是顯示卡的輸出埠。

本款主機板在連接埠配有DVI,VGA及DisplayPort接口。可選擇性搭配外接式顯示卡，將顯示器連上主機板或是顯示卡的輸出埠。



6

Make sure your power supply's power switch is in the OFF position then connect your 24-pin ATX Power Connector and 8-pin CPU Power Connector to the motherboard.

パワーサプライの電源スイッチがOFFになっていることを確認した上で、24-Pin ATX 電源コネクターと8-Pin CPU 電源コネクターをマザーボードに接続してください。

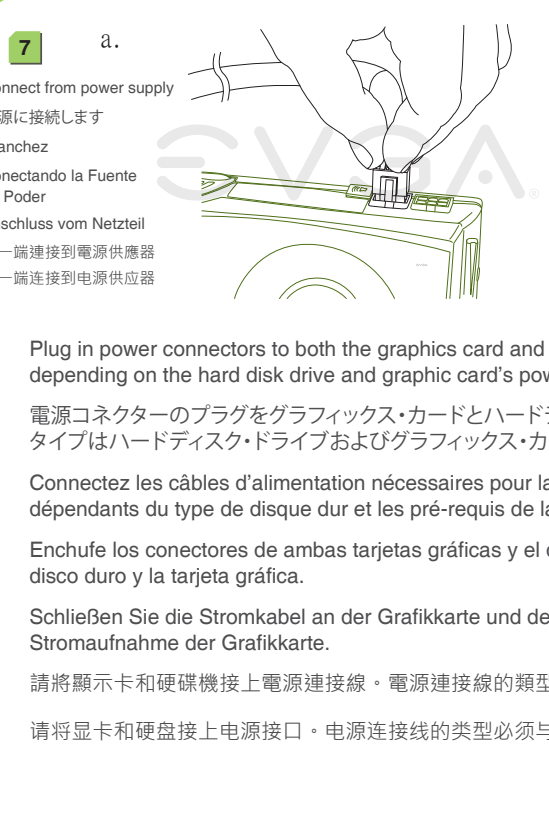
Assurez que l'interrupteur de votre alimentation est en position arrêt et connectez votre câble d'alimentation 24 broches et le câble d'alimentation 8 broches à la carte mère.

Asegure que el fuente de poder este en la posición OFF entonces conecte su conexión de poder 24-pin ATX y la conexión de poder 8-Pin para el CPU a la Placa Madre.

Stellen Sie sicher, dass Ihr PC-Netzteil ausgeschaltet ist. Verbinden Sie das 24-Pin ATX-Stromkabel und das 8-Pin CPU-Stromkabel des Netzteils mit dem Motherboard.

請先確定您電源供應器的電源開關已關閉，再連接24-Pin ATX電源連接線及8-pin CPU電源連接線至主機板上。

請先確定您電源供應器的電源開關已關閉，再連接24Pin ATX電源連接線及8Pin CPU電源連接線至主板上。



7

Connect from power supply to the graphics card and the hard disk drive. Power connector types will vary depending on the hard disk drive and graphic card's power requirements.

電源コネクターのプラグをグラフィックスカードとハードディスクドライブの両方に差し込みます。電源コネクターのタイプはハードディスクドライブおよびグラフィックスカードの電力要件によって異なります。

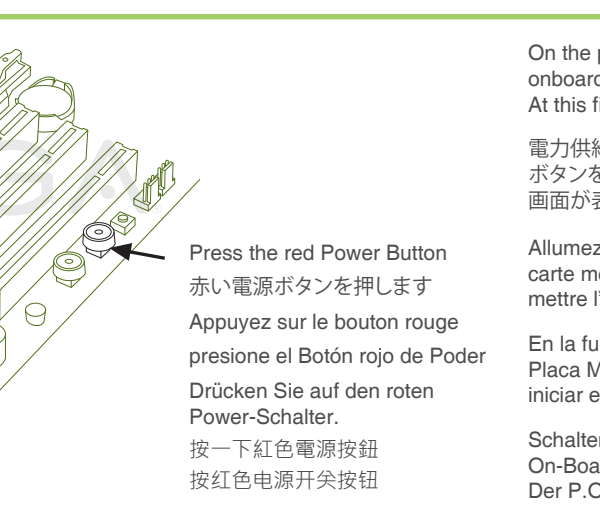
Connectez les câbles d'alimentation nécessaires pour la carte graphique et le disque dur. Les types de connexion sont dépendants du type de disque dur et le pré-requis de la carte graphique.

Enchufe los conectores de ambas tarjetas gráficas y el disco duro. Los tipos de conectores de podrían variar depende del disco duro y la tarjeta gráfica.

Schließen Sie die Stromkabel an der Grafikkarte und der Festplatte an. Die Stecker sind abhängig vom Festplatten-Typ und der Stromaufnahme der Grafikkarte.

請將顯示卡和硬碟機上電源連接線，電源連接線的類型將取決於硬碟機和顯示卡的接口類型。

請將顯示卡和硬碟機上電源接口，電源連接線的類型必須與顯示卡和顯示卡的接口類型一致。



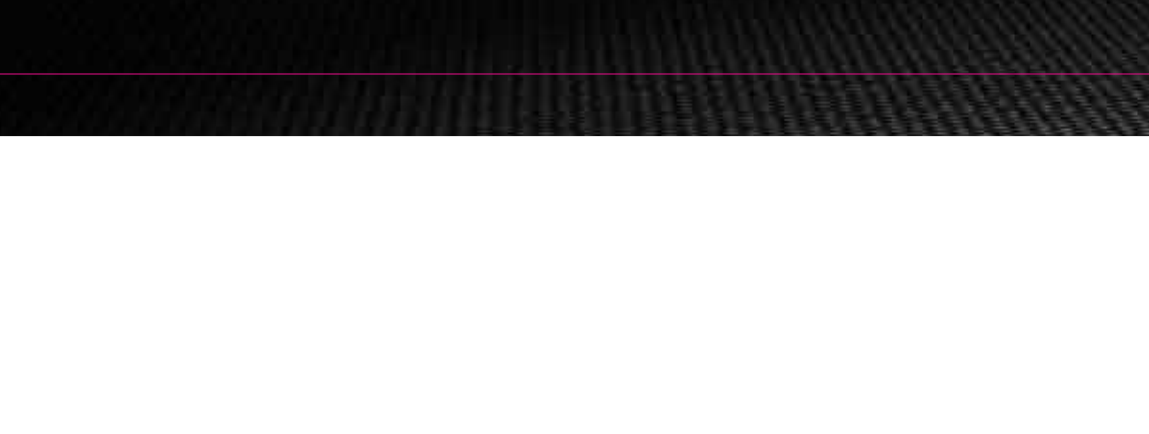
8

Connect one hard disk drive to either one of the SATA Connectors or to the IDE Connector depending on the hard disk drive connection type. 1つのハードドライブディスクを、ハードディスクドライブの接続タイプに応じて、SATAコネクターまたはIDEコネクターのどちらか1つに接続してください。

Connectez un disque dur à un des connecteurs SATA ou le connecteur IDE dépendant du type de disque dur. Conecte un disco duro a algún conector SATA, o el conector IDE, dependiendo del tipo de conexión que traiga su disco duro.

Verbinden Sie Ihre Festplatte mit einem der zahlreichen SATA-Anschlüsse oder dem IDE-Anschluss, abhängig vom verwendeten Festplattentyp. 依照硬碟機類型，將硬碟機連上任一SATA接頭或是IDE接頭。

依照硬碟機接口類型，將硬碟機連上任一SATA接口或是IDE接口。



9

Press the onboard Clear CMOS button once then press the red Power Button to begin powering up the system. At this final stage, you should now be greeted with the POST screen on your monitor.

電力供給装置上で、電源スイッチをONにします。マザーボードのLEDが点灯します。搭載のクリア CMOS ボタンを一回押しします。次に赤い電源ボタンを押して、システムへの電源を入れます。この最終段階では、モニターにPOST画面が表示されます。

Allumez votre alimentation en mettant l'interrupteur en position marche. Les LED seront maintenant allumés sur la carte mère. Effectuez un Clear CMOS une fois et ensuite appuyez sur le bouton marche-arrêt de la carte mère pour mettre l'ordinateur en marche. Vous devez maintenant être accueilli sur votre moniteur par l'écran POST.

En la fuente de poder déle vuelta al botón de Power hasta la posición ON. Los LEDs ahora serán encendidos en la Placa Madre. Presione el botón de borrador (onboard Clear CMOS) y después presione el Botón rojo de Poder para iniciar el sistema. En esta fase final, usted ahora debería recibir el POST en su pantalla.

Schalten Sie Ihr PC-Netzteil ein. Die LEDs auf Ihrem Motherboard leuchten. Drücken Sie den On-Board-CMOS-Schalter und dann den Power-Schalter um das System hochzufahren. Der P.O.S.T. (Power on self test) wird nun auf Ihrem Bildschirm angezeigt.

切換電源供應器上的開關至 ON 的位置，主機板上的LED燈會亮起。按一下主機板的清除CMOS資料功能按鈕，再按一下紅色電源開關以啟動系統。此時，恭喜您，系統已啟動且畫面上應該正常出現BIOS的POST程序。

切換電源供應器上的開關至 ON 的位置，主機板上的LED燈會亮起。按主機板的清除CMOS按鈕，再按紅色電源開關以啟動系統。此時，恭喜您，系統已啟動且畫面上應該正常出現BIOS的POST程序。

Free Manuals Download Website

<http://myh66.com>

<http://usermanuals.us>

<http://www.somanuals.com>

<http://www.4manuals.cc>

<http://www.manual-lib.com>

<http://www.404manual.com>

<http://www.luxmanual.com>

<http://aubethermostatmanual.com>

Golf course search by state

<http://golfingnear.com>

Email search by domain

<http://emailbydomain.com>

Auto manuals search

<http://auto.somanuals.com>

TV manuals search

<http://tv.somanuals.com>