

Fellowes



DM8C

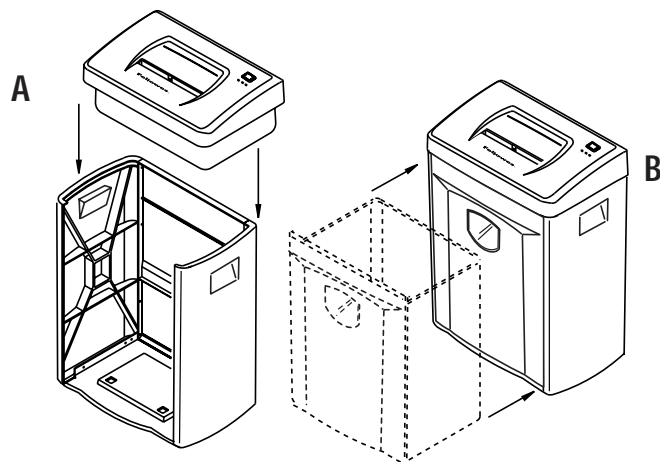
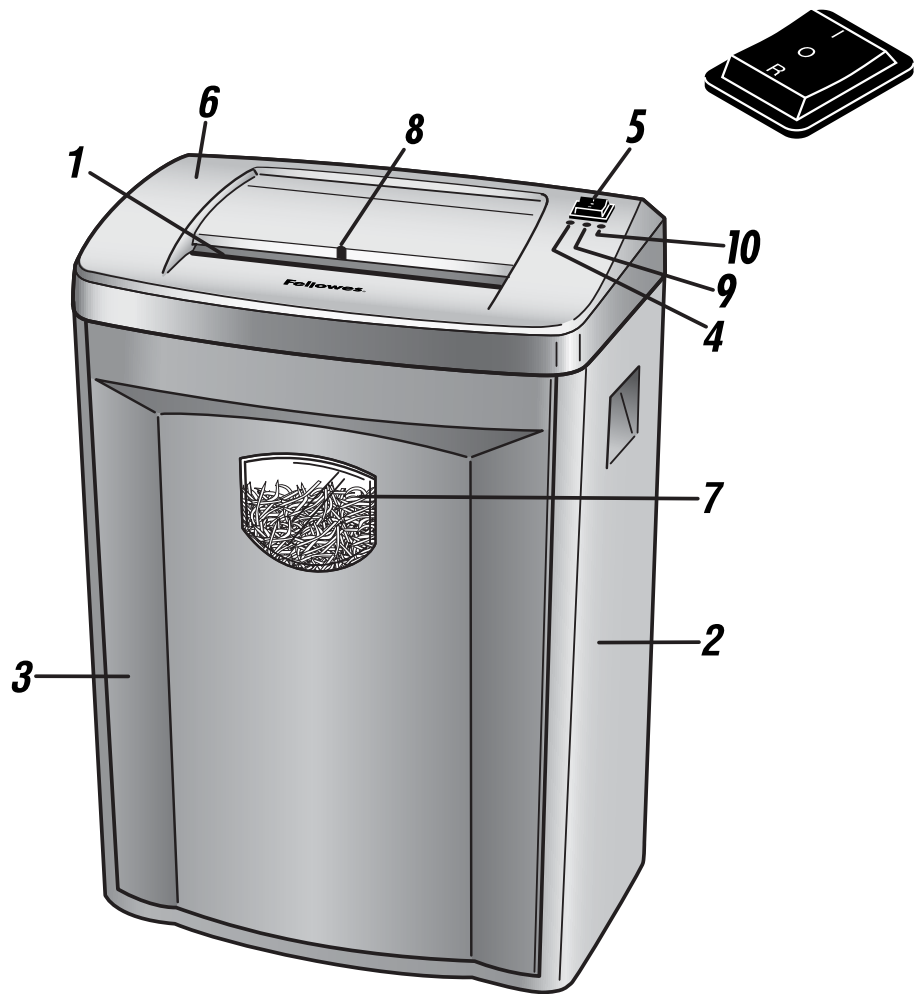
*Please read these instructions before use
Veuillez lire ce Mode d'emploi avant utilisation
Por favor, lea estas instrucciones antes del uso*

Get More Done Today™

ENGLISH

FRANÇAIS

ESPAÑOL



Fellowes.

Dear Customer,

Thank you for buying a Fellowes Personal Shredder. We have made many improvements in our personal shredder since its introduction in 1990 as the first of its kind on the market. We are confident that it offers you the greatest value for your money in its product category today. We hope it meets – or even exceeds – your expectations.

To ensure years of safe, efficient use, please read these few pages about your new shredder. If this manual doesn't answer all your questions or if you wish to comment on this product, we welcome your call or letter.

Sincerely,

*James Fellowes
CEO*

Contents

Product Profile	3
Important Safety Instructions	3
Set-Up	4
Operation	4
Maintenance	5
Troubleshooting	5
Limited Warranty	6

Product Profile

This product is built to shred **paper, staples, small paper clips and credit cards**. It is *not* built to take large paper clips, continuous forms, adhesive labels, transparencies, newspaper, cardboard or any plastic other than credit cards. Using it for these purposes is likely to cause damage.



Confetti-

cut

Sheet capacity*	8 sheets
Paper shred size	5/32" x 1-3/8" (3.9 x 35 mm)
Maximum paper width	9" (229 mm)
Recommended daily capacity	50-100 shredding passes
Maximum running time	20 minutes
Automatic cool-down period	30 minutes
Voltage	120 V / 60 Hz / 5.0 A

* Based on 20 lb., 8-1/2" x 11" paper with shredder operating at rated voltage; heavier paper, high humidity, or other than rated voltage may reduce sheet capacity.

IMPORTANT SAFETY INSTRUCTIONS READ ALL INSTRUCTIONS BEFORE USING

While assembling shredder

- Check shredder for damage or defects; some paper particles in the basket are normal due to product testing and does not indicate a defect.
- Do not use this product if the cord has been damaged in any way.
- Avoid touching exposed blades on underside of confetti-cut shredder head.
- Plug power cord in an outlet that can easily be reached.
- Do not place shredder near or over a heat or water source.

While operating shredder

- Keep hands and hanging objects (jewelry, ties, loose clothing, long hair, etc.) away from paper entry.
- Keep children and pets away from the shredder.



When not in use

- Always turn off and unplug shredder
- Unplug before emptying basket
- Do not open shredder head: Danger of electric shock.



NOTE: Do not use flammable synthetic oil, petroleum-based products or aerosols of any kind on or near product at any time.

Set-Up

For safety reasons, this model will operate only if the shredder head (6) is in the correct position on the cabinet (2) and used with supplied basket (3).

- Position shredder head over cabinet. Place shredder head on top of cabinet as shown in *Figure A*.
- Firmly push down on four corners of shredder head to "lock" shredder head into position.
- Push basket into shredder cabinet as shown in *Figure B*.

Note: To disassemble, pull out basket, hold cabinet down by placing foot on bottom shelf, and firmly pull up on shredder head.

Operation

For convenience, your shredder is equipped with an **automatic-start sensor (8)**. This means that when the control switch (5) is in the automatic [I] position, the shredder will start running when you put paper into it and stop a few seconds after the paper has passed through. Because the sensor cannot tell the difference between paper and other objects, this feature can also be a hazard, especially to children and pets. To avoid accidents, turn off the shredder as soon as you are finished. Unplug shredder if it will not be used for an extended period.

To shred

- Plug in shredder with control switch (5) in off [O] position.
- Press control switch to automatic [I] position; cutting cylinders will run for 1-2 seconds to signal readiness and green light (4) will turn on.
- Feed paper straight into entry (1), until the shredder automatically begins shredding; see *Product Profile* for limits on paper width, shreddable items, sheet capacity, etc.
- Shred for no more than 20 minutes; shredding longer will cause the overheat light (9) to go on and the shredder to turn itself off for 30 minutes to cool down.
- Press control switch to off [O] position after shredding has stopped.

In case of a **paper jam**, which may occur if the shredder is pushed beyond its specified capabilities, press the control switch to the off [O] position and empty the basket if full. Then:

- 1) Press and hold control switch in reverse [R] position and attempt to back paper out of shredder.
- 2) If shredder jams in reverse mode, press control switch to automatic [I] position and attempt to continue shredding operation.
- 3) If shredder jams again, alternate control switch slowly between reverse [R] and automatic [I] positions to attempt to move jammed paper completely through shredder.

If you are unable to clear the jam using this method, turn off and unplug the shredder; remove the wastebasket from cabinet and carefully remove any paper extending below the cutting cylinders; empty the wastebasket; insert wastebasket and repeat jam clearing procedure.

Maintenance

Regular emptying of the basket is important to ensure the smooth operation of the cutting cylinders. If you can see paper in the basket window (7), turn off the shredder, pull out the basket and empty basket contents.

Regular oiling of the shredder is also necessary to ensure proper performance. If you are running the shredder at or near capacity, we recommend oiling it *monthly*. Using Fellowes Powershred Lubricant #35250 or other non-aerosol vegetable-based oil in a long-nozzle container:

- Apply oil over full width of paper entry (1) with shredder in off [O] position.
- Press control switch to automatic [I] position which will cause shredder to run for about 2 seconds.
- Press and hold control switch in reverse [R] position for 3-5 seconds.
- Repeat above automatic [I] and reverse [R] sequence three times.



REMINDER: Do not use flammable synthetic oil, petroleum-based products or aerosol lubricants of any kind in or near the shredder at any time.

Troubleshooting

If you have a problem with your shredder, check the symptoms and remedies below. If you cannot solve the problem this way, contact Fellowes Customer Service. **Do not open shredder head** to attempt repair: It could expose you to serious electric shock and will void your warranty.

Symptom

Shredder does not start or stops while shredding.

Remedy

- Make sure shredder is plugged in and switch is in automatic [I] position.
- If paper appears to be jammed. Follow instructions under *Operation*.
- Check basket position; basket must be pushed all the way in the cabinet. Follow instructions under *Set-Up*.

Overheat light (9) turns on and shredder will not operate.

- Wait 30 minutes for shredder to cool down before trying again.

Red display light (10) turns on and shredder will not operate.

- If paper appears to be jammed. Follow instructions under *Operation*.
- Check basket position; basket must be pushed all the way in the cabinet. Follow instructions under *Set-Up*.

Shredder squeaks, grinds or runs below capacity.

- Oil cutting cylinders. Follow instructions under *Maintenance*.

Shredder continues to run for a few seconds after shredding has been completed.

- No action required. This is a self-cleaning function.

Limited Warranty

Fellowes, Inc. warrants the cutting cylinders of the machine to be free from defects in material and workmanship for **5 years** from the date of purchase by the original consumer. Fellowes warrants all other parts of the machine to be free of defects in material and workmanship for **1 year** from the date of purchase by the original consumer. If any part is found to be defective during the warranty period, your sole and exclusive remedy will be repair or replacement, at Fellowes' option and expense, of the defective part.

This warranty does not apply in cases of abuse, mishandling or unauthorized repair. ANY IMPLIED WARRANTY, INCLUDING THAT OF MERCHANTABILITY OR FITNESS FOR A PARTICULAR PURPOSE, IS HEREBY LIMITED IN DURATION TO THE APPROPRIATE WARRANTY PERIOD SET FORTH ABOVE. IN NO EVENT SHALL FELLOWES BE LIABLE FOR ANY CONSEQUENTIAL OR INCIDENTAL DAMAGES ATTRIBUTABLE TO THIS PRODUCT. This warranty gives you specific legal rights. You may have other legal rights that vary from this warranty. The duration, terms and conditions of this warranty are valid worldwide, except where different limitations, restrictions or conditions may be required by local law.

To obtain service under this warranty, please contact us (see back cover) or your dealer.

Fellowes.

Cher client,

Nous vous remercions d'avoir acheté un destructeur de documents personnel Fellowes. Nous avons considérablement amélioré notre modèle personnel de destructeur de documents depuis son introduction en 1990 comme le premier du genre. Nous ne doutons pas qu'il vous offre le meilleur rapport qualité-prix de sa catégorie aujourd'hui. Nous espérons qu'il répondra – ou même dépassera – vos attentes.

Pour assurer des années d'utilisation sûre et efficace, veuillez lire ces quelques pages sur votre nouveau destructeur de documents. Si ce manuel ne répond pas à toutes vos questions ou si vous voulez faire des commentaires sur ce produit, n'hésitez pas à nous contacter.

Sincèrement,

*James Fellowes
Président-directeur général*

FRANÇAIS

Table des matières

Profil du produit	8
Consignes de sécurité importantes	8
Installation	9
Fonctionnement	9
Entretien	10
Dépannage	10
Garantie limitée	11

Profil du produit

Ce produit est construit pour détruire **du papier, des agrafes, des petits trombones et des cartes de crédit**. Mais il ne permet pas de détruire des étiquettes adhésives, des transparents, des journaux, du carton, des gros trombones, des formulaires continus ou du plastique à part les cartes de crédit. L'utiliser à cet effet causera vraisemblablement des dommages.



Coupe en fragments

Capacité de passage à la fois*	8 feuilles
Dimension des déchets	5/32 x 1-3/8 po (3,9 x 35 mm)
Largeur de papier maximum	9 po (229 mm)
Usage quotidien conseillé	50 à 100 passages de feuilles
Cycle opératoire maximum	20 minutes
Période automatique de refroidissement	30 minutes
Voltage	120 V / 60 Hz / 5,0 A

* Pour du papier américain standard (8-1/2 x 11 po de 20 lb), le destructeur de documents fonctionnant sur tension nominale. Un papier de plus gros grammage, une humidité élevée et une tension autre que la tension nominale peuvent réduire la capacité de passage de feuilles.

⚠️ CONSIGNES DE SECURITE IMPORTANTES LISEZ TOUTES LES INSTRUCTIONS AVANT L'EMPLOI

Pendant l'assemblage du destructeur de documents

- Vérifiez l'absence de dommage et de défaut sur le destructeur de documents ; la présence de particules de papier dans le bac est normale suite à des essais de papier et n'indique pas de défaut.
- Ne pas utiliser ce produit si son câble électrique a été endommagé de quelque manière que ce soit.
- Évitez de toucher les lames exposées sur le dessous de la tête de coupe en fragments.
- Branchez le cordon d'alimentation dans une prise qui peut facilement être atteinte.
- Ne placez pas le destructeur de documents sur une source de chaleur ou d'eau ni à proximité.

Pendant l'emploi du destructeur de documents

- Gardez les mains et les objets flottants (bijoux, cravates, vêtements lâches, cheveux longs, etc.) à l'écart.
- Gardez les enfants et les animaux domestiques à l'écart du destructeur de documents.



Lorsque l'équipement n'est pas utilisé

- Mettez toujours l'équipement hors tension et débranchez-le.
- Débranchez-le avant de vider le bac.
- N'ouvrez pas la tête de coupe. Risque de choc électrique.



REMARQUE : N'utilisez pas d'huile synthétique inflammable, de produits dérivés du pétrole ou d'aérosol quelconque à proximité du produit ou sur celui-ci.

Installation

À titre de sécurité, ce destructeur de documents ne fonctionne que si la tête de coupe (6) est installée sur le boîtier (2) de façon correcte et qu'il est utilisé avec le bac fourni (3).

- Positionnez la tête de coupe sur le boîtier. Placez la tête de coupe sur le dessus du boîtier conformément à *Figure A*.
- Appuyez fermement sur les quatre coins de la tête de coupe pour la bloquer en place.
- Glissez le bac dans le boîtier du destructeur de documents conformément à *Figure B*.

Remarque : Pour démonter, sortez le bac, posez le pied sur l'étagère du bas et tirez fermement sur la tête de coupe.

Fonctionnement

À titre de commodité, le destructeur est équipé d'un **capteur d'autodémarrage (8)**. Cela signifie que lorsque l'interrupteur de commande (5) est en position automatique [I] ; le destructeur commence à fonctionner lorsque le papier est inséré dedans et s'arrête quelques secondes après le passage du papier. Comme le capteur ne peut pas identifier la différence entre le papier et les autres objets, cette fonctionnalité peut être dangereuse, surtout pour les enfants et les animaux domestiques. Pour éviter les accidents, coupez l'alimentation du destructeur dès que vous avez terminé. Débranchez le destructeur de documents s'il ne sert pas pendant longtemps.

Pour détruire

- Branchez le destructeur de documents avec l'interrupteur de commande (5) dans la position d'arrêt [O].
- Appuyez l'interrupteur de commande en position automatique [I] ; les lames de coupe doivent fonctionner pendant 1 à 2 secondes pour indiquer que l'équipement est prêt à l'emploi et le témoin vert (4) s'allume.
- Passez le papier droit dans l'entrée (1), jusqu'à ce que la destruction commence ; reportez-vous à *Profil du produit* pour les limites de largeur du papier, les articles déchiquetables, la capacité de passage de feuilles, etc.
- Ne détruisez pas pendant plus de 20 minutes d'affilée; sinon, le témoin de surchauffe (9) s'allumera et le destructeur se coupera automatiquement pendant 30 minutes pour refroidir.
- Mettez l'interrupteur de commande sur la position d'arrêt [O] après la fin de la destruction.

En cas de **bouillage de papier**, ce qui peut survenir si la capacité de passage de feuilles est dépassée, coupez l'équipement en mettant l'interrupteur sur la position d'arrêt [O] et videz le bac s'il est plein. Puis :

- 1) Appuyez sur l'interrupteur de commande et gardez-le enfoncé en position de marche arrière [R] et essayez de retirer le papier du destructeur de documents.
- 2) Si le destructeur se coince en mode de marche arrière, appuyez l'interrupteur de commande sur la position automatique [I] et essayez de poursuivre la destruction.
- 3) Si le destructeur se coince encore, alternez lentement l'interrupteur de commande entre les positions de marche arrière [R] et automatique [I] pour essayer de faire passer complètement le papier coincé.

Si vous ne pouvez pas dégager le bouillage par cette méthode, coupez l'équipement et débranchez-le. Retirez le bac du boîtier et retirez soigneusement le papier dépassant des lames de coupe, videz le bac, insérez le bac et répétez la procédure de dégagement de bouillage.

Entretien

Il est important de **vider régulièrement le bac à déchets** pour assurer le fonctionnement en douceur des lames de coupe. Si vous pouvez voir du papier par le regard du bac (7), coupez le destructeur de documents et débranchez-le, retirez le bac et videz-le.

Huilez régulièrement le destructeur pour assurer un bon fonctionnement. Si vous utilisez le destructeur de documents pratiquement à capacité maximale, nous vous recommandons de l'huiler *une fois par mois*. Utilisez le lubrifiant Fellowes Powershred n° 35250 ou une autre huile végétale non aérosol dans un container à long bec verseur.

- Huilez l'entrée de papier (1) sur toute sa largeur, pendant que le destructeur de documents est en position d'arrêt [O].
- Appuyez sur l'interrupteur de commande en position automatique [I], ce qui fait fonctionner le destructeur de documents pendant 2 secondes environ.
- Appuyez sur l'interrupteur de commande et maintenez-le enfoncé en position de marche arrière [R] pendant 3 à 5 secondes.
- Répétez trois fois la séquence automatique [I] et de marche arrière [R] précédente.



RAPPEL : N'utilisez jamais de l'huile synthétique inflammable, des produits dérivés du pétrole ou du lubrifiant aérosol quelconque sur le destructeur de documents ou à sa proximité.

Dépannage

En cas de problème au niveau du destructeur, consultez le tableau de symptômes et de solutions ci-dessous. Si vous ne pouvez pas éliminer le problème de cette manière, contactez le service à la clientèle Fellowes. **N'ouvrez pas la tête de coupe** pour une tentative de réparation. Vous risqueriez un choc électrique et cela annulera la garantie.

Symptôme

Le destructeur ne démarre pas ou s'arrête pendant la destruction.

Solution

- Assurez-vous que le destructeur est branché et que l'interrupteur est sur la position automatique [I].
- Si le papier paraît coincé. Suivez les instructions sous *Fonctionnement*.
- Vérifiez la position du bac, celui-ci doit être complètement enfoncé dans le boîtier. Suivez les instructions sous *Installation*.

Le témoin de surchauffe (9) s'allume et le destructeur de documents ne fonctionne pas.

- Attendez 30 minutes que le destructeur de documents refroidisse avant de réessayer.

Le témoin rouge (10) s'allume et le destructeur de documents ne fonctionne pas.

- Si le papier paraît coincé. Suivez les instructions sous *Fonctionnement*.
- Vérifiez la position du bac, celui-ci doit être complètement enfoncé dans le boîtier. Suivez les instructions sous *Installation*.

Le destructeur couine, grince ou fonctionne à capacité inférieure.

- Huilez les lames de coupe. Suivez les instructions sous *Entretien*.

Le destructeur continue de fonctionner pendant quelques secondes après la fin de la destruction de documents.

- Pas d'action requise. C'est une fonction d'autonettoyage.

Garantie limitée

Fellowes, Inc. garantit les lames coupe du destructeur de documents contre tout vice de fabrication et de matériau pendant une période de **5 ans** à compter de la date d'achat par le consommateur initial. Fellowes garantit toutes les autres pièces de la machine contre tout vice de fabrication et de matériau pendant une période de **1 an** à compter de la date d'achat par le consommateur initial. Si une pièce s'avère défectueuse pendant la période de garantie, votre seul et unique recours sera la réparation ou le remplacement de la pièce défectueuse selon les modalités et aux frais de Fellowes.

Cette garantie ne s'applique pas en cas d'abus, de mauvaise manipulation ou de réparation non autorisée. TOUTE GARANTIE IMPLICITE, Y COMPRIS CELLE DE COMMERCIALISATION OU D'ADAPTATION À UN USAGE PARTICULIER, EST PAR LA PRESENTE LIMITEE EN DUREE À LA PERIODE DE GARANTIE APPROPRIEE DEFINIE CI-DESSUS. EN AUCUN CAS, FELLOWES NE SERA TENU RESPONSABLE DES DOMMAGES FORTUITS OU CIRCONSTANCIELS ATTRIBUABLES À CE DESTRUCTEUR. Cette garantie vous donne des droits légaux spécifiques. Vous pouvez avoir d'autres droits légaux qui peuvent varier. La durée, les termes et les conditions de cette garantie sont valables dans le monde entier, sauf où de différentes limitations, restrictions ou conditions peuvent être requises d'après les lois locales.

Pour obtenir des renseignements détaillés ou un service dans le cadre de cette garantie, rendez-vous à la représentation Fellowes la plus près indiquée à la dernière page de ce Mode d'emploi, ou votre commerçant local.

Fellowes.

Estimado cliente:

Gracias por comprar una destructora de documentos personal Fellowes. Hemos incorporado varias mejoras a la unidad a partir de su lanzamiento en 1990 como la primera de su clase en el mercado. Tenemos la confianza de que ofrece a los consumidores el máximo valor económico por su dinero en esta categoría de productos hoy en día. Esperamos que cumpla o que incluso exceda lo que espera de nuestro producto.

Para asegurarle años de uso eficiente y seguro, lea estas pocas páginas sobre su nueva destructora de documentos. Si este manual no responde todas sus preguntas o si desea comentar algo sobre este producto, recibiremos su llamada o su carta con agrado.

Sinceramente,

*James Fellowes
Presidente y Director General*

Indice

Perfil del producto	13
Instrucciones importantes de seguridad	13
Instalación	14
Operación	14
Mantenimiento	15
Búsqueda y corrección de fallas	15
Garantía limitada	16

Perfil del producto

Este producto está fabricado para destruir **papel, grapas, clips pequeños para papel y tarjetas de crédito**. No está hecho para aceptar clips grandes, formas continuas, etiquetas adhesivas, transparencias, periódico, cartón ni ningún tipo de plástico diferente del de las tarjetas de crédito. El uso de la unidad para destruir estos materiales con toda probabilidad causa daños.



Corte en confeti

Capacidad de destrucción a la vez*	8 hojas
Tamaño de corte	5/32" x 1-3/8" (3,9 x 35 mm)
Ancho máximo de papel	9" (229 mm)
Empleo diario recomendado	50-100 pasadas de destrucción
Ciclo máximo de funcionamiento	20 minutos
Período automático de enfriamiento	30 minutos
Voltaje	120 V / 60 Hz / 5,0 A

* Basado en papel americano estándar (8.5 x 11 pulg. de 20 libras) con la destructora funcionando bajo voltaje nominal. Un papel más pesado, una humedad alta o un voltaje diferente al nominal puede reducir la capacidad de destrucción.

INSTRUCCIONES IMPORTANTES DE SEGURIDAD LEA TODAS LAS INSTRUCCIONES ANTES DE UTILIZAR

Mientras ensambla la destructora

- Compruebe la destructora en busca de daños o defectos; es normal la presencia de algunas partículas de papel en el depósito debido a las pruebas del producto y no indica ningún defecto.
- No utilice este aparato en caso de deterioro del cable de alguna manera.
- Evite tocar los rodillos de corte que se encuentran a la vista en el lado inferior del cabezal destructor del corte en confeti.
- Enchufe el cable de alimentación en una toma a la que se pueda acceder con facilidad.
- No coloque la destructora cerca o encima de una fuente de calor o de agua.

Mientras opere la destructora

- Mantenga las manos y los objetos colgantes – joyería, corbatas, ropa suelta, pelo largo, etc. apartados de la entrada de papel.
- Mantenga a los niños y a los animales domésticos apartados de la destructora.



Mientras no la utilice

- Apáguela siempre y desconecte el enchufe de la destructora.
- Desenchufe antes de vaciar el depósito.
- No abra el cabezal destructor: Peligro de electrochoque.



NOTA: No emplee nunca aceite sintético inflamable, productos con base de petróleo o cualquier tipo de aerosol sobre o cerca del producto.

Instalación

Para fines de seguridad, esta destructora de documentos funciona sólo si el cabezal destructor (6) está instalada correctamente sobre el gabinete (2) y si se utiliza con el depósito (3) suministrado.

- Oriente el cabezal destructor arriba del gabinete. Coloque el cabezal destructor encima del gabinete como se muestra en *Figura A*.
- Empuje firmemente hacia abajo las cuatro esquinas del cabezal destructor para “trabarla” en su lugar.
- Empuje el depósito hacia adentro del gabinete de la destructora como se muestra en *Figura B*.

Nota: Para desarmar la unidad, sujete el gabinete, colocando un pie en el entrepaño inferior y tire firmemente hacia arriba del cabezal destructor.

Operación

Para mayor comodidad, la destructora está equipada de un **sensor de autoarranque (8)**. Esto significa que cuando el interruptor de control (5) está en la posición de Automático [I], la destructora comienza a funcionar cuando usted pone una hoja de papel en la misma y se detiene unos pocos segundos después de haber pasado el papel. Debido a que el sensor no puede distinguir entre el papel y otros objetos, esta característica puede constituir un peligro, especialmente para los niños y los animales domésticos. Para evitar accidentes, apague la destructora tan pronto como acabe de utilizarla. Desconecte la unidad si no va a ser utilizada durante un período largo.

Para destruir

- Enchufe la destructora con el interruptor de control (5) en la posición de apagado [O]
- Coloque el interruptor de control en la posición de Automático [I]; los rodillos de corte funcionan durante 1 ó 2 segundos para indicar que está lista la unidad, y se enciende la luz verde (4).
- Coloque alineado el papel en la entrada (1) hasta que la destructora comience a cortarlo automáticamente. Vea el apartado *Perfil del producto*, donde aparecen los límites en cuanto al ancho del papel, materiales destruibles, capacidad de corte, etc.
- No destruya material durante más de 20 minutos; hacerlo por más tiempo causa el encendido del indicador de sobrecalentamiento y el apagado automático de la destructora durante 30 minutos, hasta que se enfría.
- Coloque el interruptor de control en la posición de apagado [O] una vez terminada la destrucción.

En caso de un **atascamiento de papel**, lo cual puede ocurrir si se empuja la destructora de documentos más allá de su capacidad especificada, oprima el interruptor de control a la posición de apagado [O] y vacíe el depósito si se encuentra lleno. Después:

- 1) Oprima sin soltar el interruptor de control en la posición de Marcha atrás [R] e intente extraer el papel de la unidad.
- 2) Si se atasca la unidad en marcha atrás, oprima el interruptor en la posición de Automático [I] e intente continuar la operación de destrucción.
- 3) Si se atasca de nuevo la unidad, alterne el interruptor de control entre las posiciones de Marcha atrás [R] y Automático [I] para pasar el papel completamente a través de la destructora.

Si no puede despejar el atascamiento con este método, apague la unidad y desconéctela. Quite el depósito de residuos del gabinete y cuidadosamente retire todo papel que se extienda por abajo de los rodillos de corte; vacíe el depósito; inserte el depósito y repita el procedimiento de despejo de atascos.

Mantenimiento

Es importante **vaciar periódicamente el depósito** para tener siempre un funcionamiento sin problemas en los rodillos de corte. Si puede ver papel en la ventana (7) del depósito, apague la destructora, retire y vacíe el depósito.

Lubrique la destructora con regularidad para asegurar una operación correcta. Si está utilizando la destructora a la capacidad de la misma, o casi a ésta, le recomendamos aceitar *mensualmente* la unidad. Empleo del lubricante Fellowes Powershred Lubricant #35250 o de cualquier otro aceite no en aerosol de base vegetal en recipiente de punta larga:

- Aplique aceite en todo el ancho de la entrada del papel (7) con la destructora en la posición de apagado [O].
- Ponga el interruptor de control en la posición de funcionamiento automático [I], con lo cual la unidad trabaja durante 2 segundos aproximadamente.
- Oprima y mantenga sin soltar el interruptor de control en la posición de marcha atrás [R] durante un período de 3 a 5 segundos.
- Repita tres veces la secuencia anterior en las posiciones de funcionamiento automático [I] y marcha atrás [R].



RECORDATORIO: No use aceite sintético inflamable, productos a base de petróleo ni lubricantes en aerosol de ninguna clase en ningún momento en la destructora o cerca de ella.

Búsqueda y corrección de fallas

Si tiene algún problema la destructora, estudie los problemas y las soluciones mostrados abajo. Si no puede resolver el problema de esta manera, comuníquese con el Servicio al Cliente de Fellowes. **No abra el cabezal destructor** para intentar repararla. Podría exponerse a una descarga eléctrica seria y se anula la garantía.

Problema

La destructora no enciende o se detiene al estar destruyendo material.

Solución

- Asegúrese de que esté conectada la unidad y de que el interruptor esté en la posición de Automático [I].
- Si parece que hay papel atascado. Siga las instrucciones bajo *Operación*.
- Revise la posición del depósito; debe estar introducido completamente en el gabinete. Siga las instrucciones bajo *Instalación*.
- Espere 30 minutos para que se enfríe la destructora antes de intentar nuevamente resolver el problema.

El indicador de sobrecalentamiento (9) se enciende y no funciona la destructora.

La luz roja (10) se enciende y no funciona la destructora.

- Si parece que hay papel atascado. Siga las instrucciones bajo *Operación*.
- Revise la posición del depósito; debe estar introducido completamente en el gabinete. Siga las instrucciones bajo *Instalación*.

La destructora rechina, raspa o funciona abajo de su capacidad.

- Aceite los rodillos de corte (sólo el modelo de corte en confeti). Siga las instrucciones bajo *Mantenimiento*.

La destructora continúa funcionando unos segundos después de haberse terminado el proceso de corte del papel.

- No exige ninguna acción. Es una función de limpieza automática.

Garantía limitada

Fellowes, Inc. garantiza que los rodillos de corte de la máquina no presentan defectos ni en los materiales ni en su fabricación durante un período de **5 años** a partir de la fecha de compra por parte del consumidor original. Fellowes garantiza que todas las otras piezas de la máquina no presentan defectos ni en los materiales ni en su fabricación durante un período de **1 año** a partir de la fecha de compra por parte del consumidor original. Si se encuentran piezas defectuosas durante el período de la garantía, su único y exclusivo recurso será la reparación o el recambio de la pieza defectuosa, dependiendo del criterio de Fellowes que correrá con los gastos.

Esta garantía no cubre los casos de empleo abusivo, no adecuado o las reparaciones no autorizadas. TODA GARANTIA IMPLICITA, INCLUYENDO LA DE COMERCIALIZACION O IDONEIDAD PARA UN PROPOSITO ESPECIFICO, SE LIMITA, POR LA PRESENTE, AL PERIODO DE LA GARANTIA ADECUADO QUE SE ESTABLECE ANTERIORMENTE. FELLOWES NO SERÁ RESPONSABLE EN NINGUNO DE LOS CASOS DE NINGÚN DAÑO EMERGENTE ATRIBUIBLE A ESTE PRODUCTO. Esta garantía le otorga derechos legales específicos. Es posible que usted goce de otros derechos legales diferentes de los señalados en esta garantía. La duración, términos y condiciones de esta garantía son válidas en todo el mundo, con excepción de los territorios en donde existen limitaciones, restricciones o condiciones distintas que se originan en la legislación local.

Para obtener más detalles o el servicio que se otorga en virtud de esta garantía, comuníquese con la sede de Fellowes más cercana, tal como se indica en la última página de este Manual del usuario, o un distribuidor de la localidad.







Customer Service Service Clientèle Servicio al Cliente

Australia	1-800-33-11-77
Canada	1-800-665-4339
Mexico	001-800-234-1185
United States	1-800-955-0959

www.fellowes.com

Fellowes 1789 Norwood Avenue Itasca, Illinois 60143-1095 630-893-1600 <http://www.fellowes.com>
Australia Benelux Canada France Germany Italy Japan Korea Poland Singapore United Kingdom

© 2003 Fellowes. Printed in China. Form No. 400410

Free Manuals Download Website

<http://myh66.com>

<http://usermanuals.us>

<http://www.somanuals.com>

<http://www.4manuals.cc>

<http://www.manual-lib.com>

<http://www.404manual.com>

<http://www.luxmanual.com>

<http://aubethermostatmanual.com>

Golf course search by state

<http://golfingnear.com>

Email search by domain

<http://emailbydomain.com>

Auto manuals search

<http://auto.somanuals.com>

TV manuals search

<http://tv.somanuals.com>