

Help Line

Australia	+ 1-800-33-11-77
Canada	+ 1-800-665-4339
México	+ 1-800-234-1185
United States	+ 1-800-955-0959

Fellowes

Australia	+ 61-3-8336-9700
Benelux	+ 31-(0)-76-523-2090
Canada	+ 1-905-475-6320
Deutschland	+ 49-(0)-5131-49770
France	+ 33-(0)-1-30-06-86-80
Italia	+ 39-071-730041
Japan	+ 81-(0)-3-5496-2401
Korea	+ 82-2-3462-2884
Malaysia	+ 60-(0)-35122-1231
Polska	+ 48-22-481-96-12
España	+ 34-91-748-05-01
Singapore	+ 65-6221-3811
United Kingdom	+ 44-(0)-1302-836836
United States	+ 1-630-893-1600

www.fellowes.com

Fellowes 1789 Norwood Avenue, Itasca, Illinois 60143-1095 • USA • 630-893-1600

<http://www.fellowes.com>

Australia	Canada	Deutschland	France	Japan	Polska	United Kingdom
Benelux	China	España	Italia	Korea	Singapore	United States

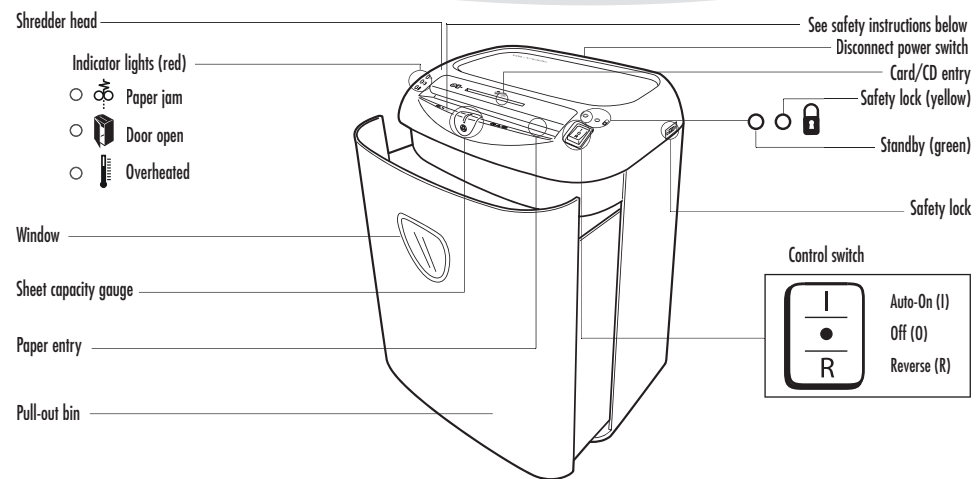
© 2008 Fellowes, Inc. Part No. 403918



DS-1400C

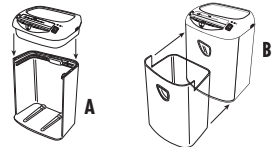
Please read these instructions before use.
Veuillez lire ces instructions avant utilisation.
Lea estas instrucciones antes del uso.

ENGLISH Models DS-1400C



SET UP

Disconnect power switch must be in ON position to operate shredder. Insert waste bag (Fellowes #36052) for easy disposal.



CAPABILITIES

Will shred: Paper, credit cards, CD/DVDs, staples and small paper clips

Will not shred: Continuous forms, adhesive labels, transparencies, newspaper, cardboard, large paper clips, laminates or plastic other than noted above

Paper shred size:

Cross-Cut 5/32 inches x 1-1/2 inches (3.9mm x 38mm)

Maximum:

Sheets per pass 14*
 Cards/CDs per pass 1
 Paper width 9 inches/229mm
 Continuous operation 10-12 minutes

*20lb., 8.5 inches x 11 inches (75g) paper at 120v, 60 Hz, 4.0Amps; heavier paper, humidity or other than rated voltage may reduce capacity. Recommended daily usage rates: 25-50 paper passes; 10 cards; 10 CDs.

IMPORTANT SAFETY INSTRUCTIONS — Read Before Using!

WARNING

- Keep away from children and pets. Keep hands away from paper entry. Always unplug when not in use.
- Keep foreign objects — gloves, jewelry, clothing, hair, etc. — away from shredder openings. If object enters top opening, switch to Reverse (R) to back out object.

CAUTION

- Avoid touching exposed blades under Cross-Cut shredder head.
- Use only designated entry for cards/CDs. Keep finger away from CD hole.

- Never use aerosol, petroleum-based or other flammable products on or near shredder. Do not use canned air on shredder.
- Do not use if damaged or defective. Do not open shredder head. Do not place near or over heat or water source.
- 14 sheets per pass to avoid jams.

- The grounded socket-outlet shall be installed near the equipment and shall be easily accessible.

FUNCIONAMIENTO

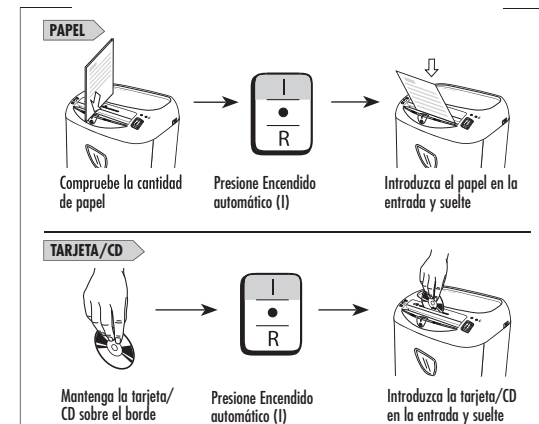


Funcionamiento continuo: máximo de 10-12 minutos

NOTA: la trituradora funciona brevemente después de cada pasada para limpiar la entrada. El funcionamiento continuo durante más de 10-12 minutos activará el periodo de enfriamiento de 20 minutos.



Apague (O) y enchúfela



Apague (O) y desenchúfela

SOLUCIÓN DE PROBLEMAS

Papel atascado: apague (O) y vacíe la papelera. Cambie el cabezal de la papelera y siga todos o algunos de los siguientes procedimientos.



Presione y mantenga presionado Retroceso (R)



Altere lentamente hacia delante y hacia atrás



Apague (O) y desenchúfela



Hale suavemente del papel sin cortar de la entrada del papel. Enchúfela.



Presione y mantenga presionado Retroceso (R)

Luces indicadoras:



Asegúrese de empujar la papelera hasta el lugar correcto



Espera 20 minutos para que el motor se enfríe



Asegúrese de que la traba de seguridad esté en la posición desbloqueada

MANTENIMIENTO

Cada tanto, haga funcionar la máquina en el modo reverso durante un minuto

Aceite la máquina cuando la papelera esté llena o inmediatamente si:

- Disminuye la capacidad
- El motor tiene un sonido diferente o la trituradora deja de funcionar

Realice el siguiente procedimiento de aceitado y repitalo dos veces.



Apáguela (O)



*Aplique aceite en la entrada



Presione Encendido automático (I)



Triture una hoja



Presione y mantenga presionado Retroceso (R) durante 2 ó 3 segundos

PRECAUCIÓN *Use sólo aceite vegetal que no sea en aerosol en los contenedores de boquilla larga como el Fellowes No. 35250

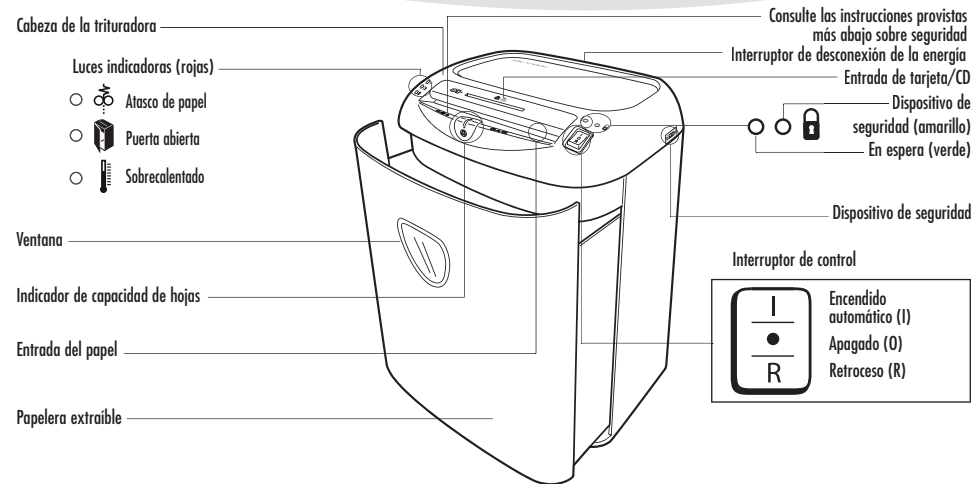
GARANTÍA

GARANTÍA LIMITADA Fellowes, Inc. ("Fellowes") garantiza que las cuchillas cortantes de la máquina estarán libres de defectos de material y mano de obra durante 5 años a partir de la fecha en que el consumidor original haya adquirido el producto. Fellowes garantiza que todas las otras piezas de la máquina estarán libres de defectos de material y mano de obra durante 1 año a partir de la fecha en que el consumidor original haya adquirido el producto. Si se encuentra algún defecto en cualquiera de las piezas durante el periodo de garantía, la única y exclusiva solución será la reparación o el cambio de la pieza defectuosa, a criterio y cuenta de Fellowes. Esta garantía queda anulada en casos de abuso, uso indebido o reparación no autorizada. POR MEDIO DEL PRESENTE, TODA GARANTÍA IMPLÍCITA, INCLUIDA LA

GARANTÍA DE COMERCIABILIDAD O ADAPTABILIDAD PARA UN PROPÓSITO ESPECÍFICO, SE LIMITA AL PERÍODO DE DURACIÓN CORRESPONDIENTE DE LA GARANTÍA CONFERIDA ANTERIORMENTE. En ningún caso, Fellowes será responsable de cualquier daño, directo o indirecto, que pueda atribuirse a este producto. Esta garantía le confiere derechos legales. La duración, los términos y las condiciones de esta garantía son válidos en todo el mundo, excepto en los lugares donde la legislación local exija limitaciones, restricciones o condiciones diferentes. Para obtener más detalles o recibir servicio conforme a esta garantía, comuníquese con nosotros o con su distribuidor.

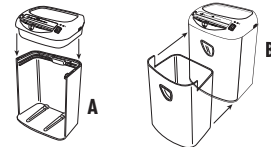
ESPAÑOL

Modelos DS-1400C



INSTALACIÓN

Para operar la destructora, el interruptor de desconexión de la energía debe estar en la posición de encendido (ON). Inserte la bolsa de residuos (Fellowes No. 36052) para desechar fácilmente.



CAPACIDADES

Tritura: papel, tarjetas de crédito, CD/DVD, grapas y sujetapapeles pequeños

No tritura: formularios continuos, etiquetas adhesivas, transparencias, periódicos, cartón, sujetapapeles grandes, laminados o de plástico, a excepción de los mencionados anteriormente

Tamaño del papel triturado:

Picado 3,9 x 38 mm

Máximo:

Hojas por pasada 14*
Tarjetas/CD por pasada 1
Ancho del papel 229 mm
Funcionamiento continuo 10-12 minutos

* papel de 75 g; 21,59 cm x 27,94 cm a 120v~/60 Hz, 4 amperios; si el papel es más pesado, si está húmedo o la tensión es otra, la capacidad puede disminuir. Frecuencia de uso diario recomendada: 25 a 50 pasadas de papel; 10 tarjetas; 10 CD.

INSTRUCCIONES DE SEGURIDAD IMPORTANTES — ¡Léalas antes de usar el artefacto!

ADVERTENCIA

- Mantenga la trituradora alejada de niños y mascotas. Mantenga las manos alejadas de la entrada del papel. Siempre desenchufe la máquina cuando no esté en uso
- Mantenga objetos extraños (guantes, joyas, ropa, cabello, etc.) lejos de las entradas de la destructora. Si algún objeto se introduce en la abertura superior, ponga la destructora en Retroceso (R) para retirar el objeto.

PRECAUCIÓN

- Evite tocar las cuchillas expuestas debajo de la cabeza de la trituradora para el corte en papel picado.
- Use solamente la entrada indicada para tarjetas/CD. Mantenga los dedos alejados del orificio del CD.

- Nunca utilice aerosoles, productos basados en petróleo u otros productos inflamables sobre la destructora o cerca de ella. No pulverizar aire a presión sobre la destructora.
- No la utilice si está dañada o defectuosa. No abra la cabeza de la trituradora. No la coloque cerca o sobre una fuente de calor o agua.
- 14 hojas por pasada para evitar atascos.

- La toma eléctrica con conexión a masa debe encontrarse instalada cerca del equipo y deberá ser accesible con facilidad.

OPERATION

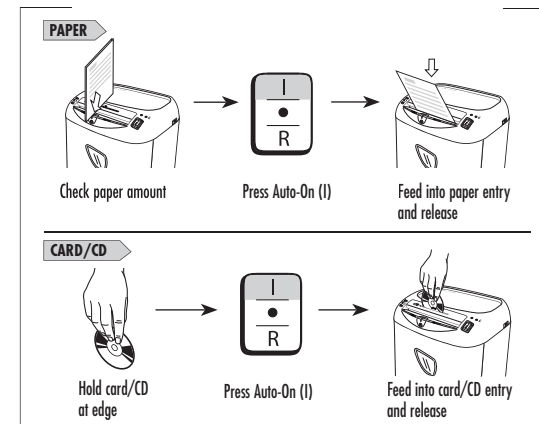


Continuous operation:
10-12-minute maximum

NOTE: Shredder runs briefly after each pass to clear entry. Continuous operation beyond 10-12-minutes will trigger 20-minute cool down period.



Set to Off (O) and plug in



Set to Off (O) and unplug

TROUBLESHOOTING

Paper jam: Set to Off (O) and empty bin. Replace bin and follow any or all of the below procedures.



Press and hold Reverse (R)



Alternate slowly back and forth



Set to Off (O) and unplug



Gently pull uncut paper from paper entry. Plug in.



Press and hold Reverse (R)

Indicator lights:



Make sure bin is pushed in



Wait 20 minutes for motor to cool down



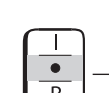
Make sure safety lock is in unlock position

MAINTENANCE

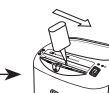
Run regularly in reverse for one minute
Oil when bin is full, or immediately, if:

- Capacity decreases
- Motor sounds different, or shredder stops running

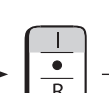
Follow oiling procedure below and repeat twice.



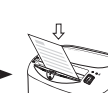
Set to Off (O)



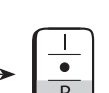
*Apply oil across entry



Press Auto-On (I)



Shred one sheet



Press and hold Reverse (R)
2-3 seconds

CAUTION *Only use a non-aerosol vegetable oil in long nozzle container such as Fellowes 35250



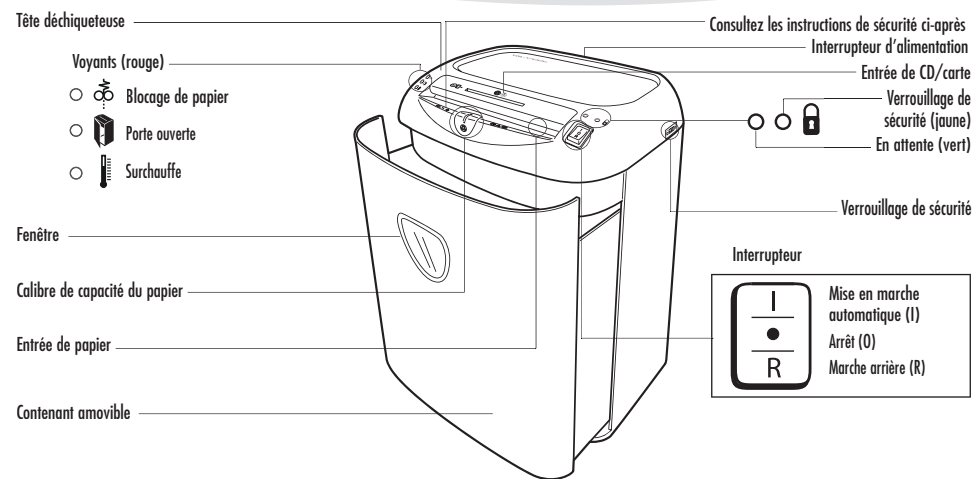
WARRANTY

LIMITED WARRANTY Fellowes, Inc. ("Fellowes") warrants the cutting blades of the machine to be free from defects in material and workmanship for 5 years from the date of purchase by the original consumer. Fellowes warrants all other parts of the machine to be free of defects in material and workmanship for 1 year from the date of purchase by the original consumer. If any part is found to be defective during the warranty period, your sole and exclusive remedy will be repair or replacement, at Fellowes' option and expense, of the defective part. This warranty does not apply in cases of abuse, mishandling, or unauthorized repair. ANY IMPLIED WARRANTY, INCLUDING THAT OF MERCHANTABILITY OR

FITNESS FOR A PARTICULAR PURPOSE, IS HEREBY LIMITED IN DURATION TO THE APPROPRIATE WARRANTY PERIOD SET FORTH ABOVE. In no event shall Fellowes be liable for any consequential or incidental damages attributable to this product. This warranty gives you specific legal rights. The duration, terms, and conditions of this warranty are valid worldwide, except where different limitations, restrictions, or conditions may be required by local law. For more details or to obtain service under this warranty, please contact us or your dealer.

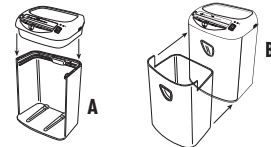
FRANÇAIS

Modèles DS-1400C



INSTALLATION

L'interrupteur d'alimentation doit être sur ON (marche) pour faire fonctionner la déchiqueteuse. Insérez le sac à déchets (Fellowes n° 36052) pour faciliter l'élimination.



CAPACITÉS

Déchiquette : Papier, cartes de crédit, CD/DVD, agrafes et petits trombones

Ne déchiquette pas : Formulaires en continu, étiquettes adhésives, acétates, journaux, carton, grands trombones, stratifiés ou plastique autre que ce qui est indiqué plus haut

Taille de déchiquetage du papier :
En confettis 3,9 x 38 mm

Maximum :

Feuilles par passage 14*

Cartes/CD par passage 1

Largeur de papier 229 mm

Opération continue 10-12 minutes

* papier de 75 g, 21,59 cm x 27,94 cm à 120 V, 60 Hz, 4 ampères ; un papier plus lourd, l'humidité ou une tension autre que la tension nominale peut réduire cette capacité de déchiquetage. Taux recommandé d'utilisation quotidienne : 25 à 50 passages de papier, 10 cartes, 10 CD.

IMPORTANTES INSTRUCTIONS DE SÉCURITÉ — Lisez ces instructions avant d'utiliser l'appareil !

AVERTISSEMENT

- Gardez loin des enfants et des animaux domestiques. Gardez les mains loin de l'entrée de papier. Débranchez toujours l'appareil lorsqu'il n'est pas utilisé.
- Gardez les objets étrangers - gants, bijoux, vêtements, cheveux, etc. - loin des entrées de la déchiqueteuse. Si un objet entre par l'ouverture supérieure, faites Marche arrière (R) pour sortir l'objet.

ATTENTION

- Évitez de toucher les lames exposées sous la tête déchiqueteuse de coupe en confettis.
- Utilisez seulement l'entrée désignée pour les cartes/CD. Gardez les doigts loin du trou de CD.

- N'utilisez jamais d'aérosol, de produits à base de pétrole ou autres produits inflammables sur la déchiqueteuse ou à proximité. N'utilisez pas d'air en canette sous pression sur la déchiqueteuse.

- N'utilisez pas l'appareil s'il est endommagé ou défectueux. N'ouvrez pas la tête de déchiquetage. Ne placez pas l'appareil sur une source de chaleur ou d'eau, ou à proximité.

- 14 feuilles par passage pour éviter les blocages.

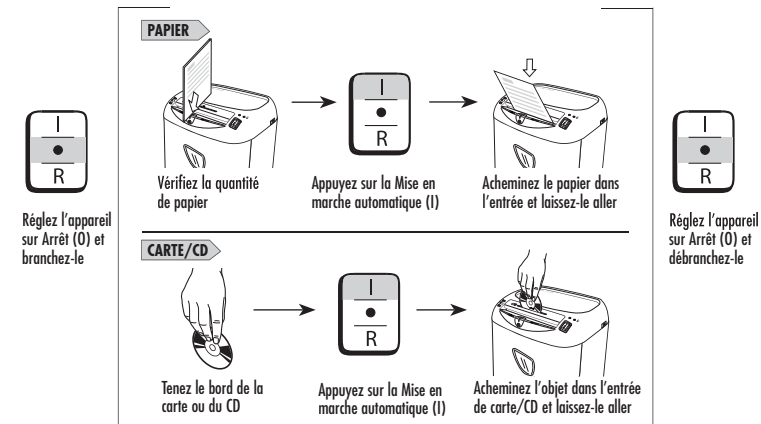
- La prise de terre doit être installée à proximité de l'appareil et doit être facilement accessible.

EMPLOI



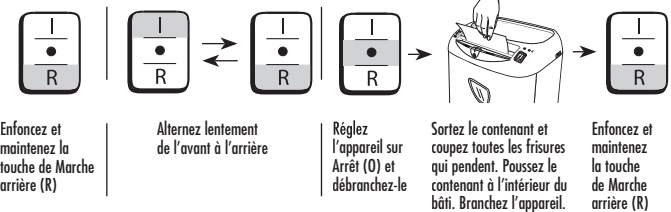
Opération continue :
10 à 12 minutes maximum

REMARQUE : La déchiqueteuse fonctionne un peu après chaque passage pour dégager l'entrée. Une utilisation continue d'une durée supérieure à 10 à 12 minutes déclenchera une période de refroidissement de 20 minutes.



DÉPANNAGE

Blocage de papier : Réglez l'appareil sur Arrêt (O) et videz le contenant. Remplacez le contenant et suivez l'une ou l'autre ou toutes les procédures plus bas.



Voyants :

- Assurez-vous que le contenant est bien à l'intérieur du bâti
- Attendez 20 minutes pendant que le moteur refroidit
- Assurez-vous que le verrouillage de sécurité est en position ouverte

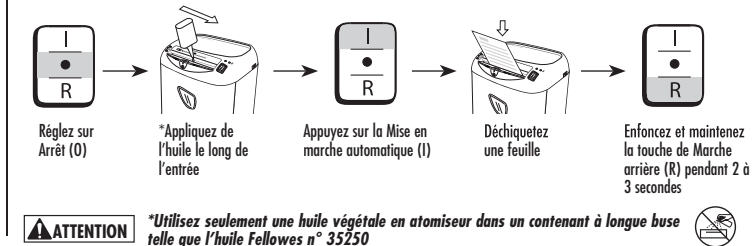
ENTRETIEN

Faites fonctionner régulièrement en marche arrière pendant une minute

Lubrifiez l'appareil lorsque le contenant est plein ou immédiatement, si :

- la capacité diminue
- le moteur émet un son différent ou la déchiqueteuse cesse de fonctionner

Suivez la procédure de graissage plus bas et répétez deux fois.



GARANTIE

GARANTIE LIMITÉE Fellowes, Inc. (« Fellowes ») garantit que les lames de coupe de l'appareil seront libres de tout vice de matériau ou de fabrication pendant une période de 5 ans à partir de la date d'achat par le consommateur original. Fellowes garantit que toutes les autres pièces de l'appareil seront libres de tout vice de matériau et de fabrication pendant une période de 1 an à partir de la date d'achat par le consommateur original. Si une pièce s'avère défectueuse durant la période de garantie, votre seul et unique recours sera la réparation ou le remplacement de la pièce à la discrétion et aux frais de Fellowes. Cette garantie ne couvre pas les cas de mauvaise utilisation, mauvaise manipulation ou réparation interdite. TOUTE GARANTIE IMPLICITE, Y COMPRIS CELLE DE COMMERCIALITÉ

OU D'ADAPTATION À UNE UTILISATION PARTICULIÈRE, SE LIMITE PAR LA PRÉSENTE À LA DURÉE DE LA PÉRIODE DE GARANTIE APPROPRIÉE ÉTABLIE DANS CE DOCUMENT. En aucun cas Fellowes ne sera tenue responsable de quelque façon que ce soit de tout dommage indirect ou consécutif attribuable à ce produit. Cette garantie vous donne des droits juridiques spécifiques. La durée, les modalités et les conditions de cette garantie s'appliquent partout au monde sauf dans les cas où différentes limites, restrictions ou conditions pourraient être exigées par la loi locale. Pour plus de détails ou pour obtenir un service sous cette garantie, veuillez nous contacter ou contacter votre concessionnaire.

Free Manuals Download Website

<http://myh66.com>

<http://usermanuals.us>

<http://www.somanuals.com>

<http://www.4manuals.cc>

<http://www.manual-lib.com>

<http://www.404manual.com>

<http://www.luxmanual.com>

<http://aubethermostatmanual.com>

Golf course search by state

<http://golfingnear.com>

Email search by domain

<http://emailbydomain.com>

Auto manuals search

<http://auto.somanuals.com>

TV manuals search

<http://tv.somanuals.com>