

FESTOOL

OF 2000 E/1



Instruction manual

IMPORTANT: Read and understand all instructions before using.

Router

Guide d'utilisation

IMPORTANT: Lire et comprendre toutes les instructions avant de démarrer les travaux.

Défonceuse

Manual de instrucciones

IMPORTANTE: Lea y comprende todas las instrucciones antes de usar.

Fresadora

462485_003



GENERAL SAFETY RULES

WARNING! Read and understand all instructions. Failure to follow all instructions listed below, may result in electric shock, fire and/or serious personal injury.

SAVE THESE INSTRUCTIONS

Work area

- 1 Keep your work area clean and well lit.** Cluttered benches and dark areas invite accidents.
- 2 Do not operate power tools in explosive atmospheres, such as in the presence of flammable liquids, gases, or dust.** Power tools create sparks which may ignite the dust or fumes.
- 3 Keep bystanders, children, and visitors away while operating a power tool.** Distractions can cause you to lose control.

Electrical safety

- 4 Double insulated tools are equipped with a polarized plug (one blade is wider than the other.)** This plug will fit in a polarized outlet only one way. If the plug does not fit fully in the outlet, reverse the plug. If it still does not fit, contact a qualified electrician to install a polarized outlet. Do not change the plug in any way. Double insulation eliminates the need for the three wire grounded power cord and grounded power supply system.
- 5 Avoid body contact with grounded surfaces such as pipes, radiators, ranges and refrigerators.** There is an increased risk of electric shock if your body is grounded.
- 6 Don't expose power tools to rain or wet conditions.** Water entering a power tool will increase the risk of electric shock.
- 7 Do not abuse the cord. Never use the cord to carry the tools or pull the plug from an outlet. Keep cord away from heat, oil, sharp edges or moving parts. Replace damaged cords immediately.** Damaged cords increase the risk of electric shock.
- 8 When operating a power tool outside, use an outdoor extension cord marked "W-A" or "W".** These cords are rated for outdoor use and reduce the risk of electric shock.

Personal safety

- 9 Stay alert, watch what you are doing and use common sense when operating a power tool. Do not use while tired or under the influence of drugs, alcohol, or medication.** A moment of inattention while operating power tools may result in serious personal injury.
- 10 Dress properly. Do not wear loose clothing or jewellery. Contain long hair. Keep your hair, clothing, and gloves away from moving parts.** Loose clothes, jewellery, or long hair can be caught in moving parts.
- 11 Avoid accidental starting. Be sure switch is off before plugging in.** Carrying tools with your finger on the switch or plugging in tools that have the switch on invites accidents.
- 12 Remove adjusting keys or switches before turning the tool on.** A wrench or key that is left attached to a rotating part of the tool may result in personal injury.

RÈGLES DE SÉCURITÉ GÉNÉRALES

AVERTISSEMENT! Vous devez lire et comprendre toutes les instructions. Le non-respect, même partiel, des instructions ci-après entraîne un risque de choc électrique, d'incendie et/ou de blessures graves.

CONSERVEZ CES INSTRUCTIONS


Aira de travail

1 Veillez à ce que l'aire de travail soit propre et bien éclairée. Le désordre et le manque de lumière favorisent les accidents.

2 N'utilisez pas d'outils électriques dans une atmosphère explosive, par exemple en présence de liquides, de gaz ou de poussières inflammables. Les outils électriques créent des étincelles qui pourraient enflammer les poussières ou les vapeurs.

3 Tenez à distance les curieux, les enfants et les visiteurs pendant que vous travaillez avec un outil électrique. Ils pourraient vous distraire et vous faire une fausse manoeuvre.

Sécurité électrique

4 Les outils à double isolation sont équipés d'une fiche polarisée (une des lames est plus large que l'autre), qui ne peut se brancher que d'une seule façon dans une prise polarisée. Si la fiche n'entre pas parfaitement dans la prise, inversez sa position; si elle n'entre toujours pas bien, demandez à un électricien qualifié d'installer une prise de courant polarisée. Ne modifiez pas la fiche de l'outil. La double isolation  élimine le besoin d'un cordon d'alimentation à trois fils avec mise à la terre ainsi que d'une prise de courant mise à la terre.

5 Évitez tout contact corporel avec des surfaces mises à la terre (tuyauterie, radiateurs, cuisinières, réfrigérateurs, etc.). Le risque de choc électrique est plus grand si votre corps est en contact avec la terre.

6 N'exposez pas les outils électriques à la pluie ou à l'eau. La présence d'eau dans un outil électrique augmente le risque de choc électrique.

7 Ne maltraitez pas le cordon. Ne transportez pas l'outil par son cordon et ne débranchez pas la fiche en tirant sur le cordon. N'exposez pas le cordon à la chaleur, à des huiles, à des arêtes vives ou à des pièces en mouvement. Remplacez immédiatement un cordon endommagé. Un cordon endommagé augmente le risque de choc électrique.

8 Lorsque vous utilisez un outil électrique à l'extérieur, employez un prolongateur pour l'extérieur marqué "W.A." ou "W". Ces cordons sont faits pour être utilisés à l'extérieur et réduisent le risque de choc électrique.

Sécurité des personnes

9 Restez alerte, concentrez-vous sur votre travail et faites preuve de jugement. N'utilisez pas un outil électrique si vous êtes fatigué ou sous l'influence de drogues, d'alcool ou de médicaments. Un instant d'inattention suffit pour entraîner des blessures graves.

10 Habitez-vous convenablement. Ne portez ni vêtements flottants ni bijoux. Confinez les cheveux longs. N'approchez jamais les cheveux, les vêtements ou les gants des pièces en mouvement. Des vêtements flottants, des bijoux ou des cheveux longs risquent d'être happés par des pièces en mouvement.

11 Méfiez-vous d'un démarrage accidentel. Avant de brancher l'outil, assurez-vous que son interrupteur est sur ARRÊT. Le fait de transporter un outil avec le doigt sur la détente ou de brancher un outil dont l'interrupteur est en position MARCHE peut mener tout droit à un accident.

12 Enlevez les clés de réglage ou de serrage avant de démarrer l'outil. Une clé laissée dans une pièce tournante de l'outil peut provoquer des blessures.

NORMAS GENERALES DE SEGURIDAD

¡AVISO! Lea y entienda todas las instrucciones. El incumplimiento de una sola de las instrucciones aquí listadas, puede tener como resultado una descarga eléctrica, fuego y/o lesiones personales serias.

CONSERVE ESTAS INSTRUCCIONES


Espacio de trabajo

1 Mantenga su espacio de trabajo limpio y bien iluminado. Bancos de trabajo desordenados y áreas oscuras facilitan accidentes.

2 No maneje herramientas mecánicas en ambientes explosivos, como por ejemplo en presencia de líquidos inflamables, gases, o polvo. Las herramientas mecánicas generan chispas que pueden encender el polvo o gases.

3 Mantenga espectadores, niños, y visitantes fuera del alcance mientras maneje herramientas mecánicas. Distracciones pueden causarle la pérdida del control.

Seguridad eléctrica

4 Herramientas con doble aislamiento están equipadas con un enchufe polarizado (un filo es más ancho que el otro). Este enchufe solo encaja de una manera en la toma de corriente polarizada. Si el enchufe no encaja, déle la vuelta. Si aún no encaja, contacte un electricista cualificado para instalar una toma de corriente polarizada. No modifique el enchufe de ninguna manera. El doble aislamiento  elimina la necesidad de un cable de corriente con conexión a tierra de tres hilos y un sistema de suministro de corriente conectado a tierra.

5 Evite el contacto con superficies conectadas a tierra, como tubos, radiadores, cableado y refrigeradores. Existe un elevado riesgo de descarga eléctrica si su cuerpo está conectado a tierra.

6 No exponga las herramientas mecánicas a la lluvia o condiciones húmedas. Agua que entra en una herramienta mecánica aumenta el riesgo de descarga eléctrica.

7 No abuse del cable. Nunca use el cable para transportar la herramienta o desenchufarla de la toma de corriente. Mantenga el cable fuera de calor, aceite, filos agudos o partes móviles. Reemplace cables dañados inmediatamente. Cables dañados aumentan el riesgo de descarga eléctrica.

8 Cuando utilice herramientas mecánicas en el exterior, utilice un cable de exterior señalado con «W-A» o «W». Estos cables están clasificados para uso exterior y reducen el riesgo de descarga eléctrica.

Seguridad personal

9 Manténgase atento, observe lo que está haciendo y use el sentido común cuando use una herramienta mecánica. No trabaje estando cansado o bajo influencia de drogas, alcohol, o medicamentos. Un momento sin prestar atención mientras maneja una herramienta mecánica puede tener como resultado serias lesiones personales.

10 Vístase apropiadamente. No lleve ropa suelta o joyas. Sujete pelo largo. Mantenga su pelo, ropa y guantes fuera del alcance de partes móviles. Ropa, joyas y pelo suelto pueden pillarse en partes móviles.

11 Evite accidentes al iniciar. Asegúrese que el interruptor está apagado antes de enchufar. Transportar herramientas con el dedo en el interruptor o enchufar las herramientas con el interruptor encendido puede provocar accidentes.

12 Quite llaves de ajuste o conmutadores antes de encender la herramienta. Una llave inglesa u otra llave que se deja puesta en partes rotatorias de la herramienta pueden causar lesiones personales.

13 Do not overreach. Stand on both feet and keep proper footing and balance at all times. Proper footing and balance enables better control of the tool in unexpected situations.

14 Use safety equipment. Always wear eye protection. Dust mask, non-skid safety shoes, hard hat, or hearing protection must be used for appropriate conditions.

Tool use and care

15 Use clamps or other practical way to secure and support the workpiece to a stable platform. Holding the work by hand or against your body is unstable and may lead to loss of control.

16 Do not force tool. Use the correct tool for your application. The correct tool will do the job better and safer at the rate for which it is designed.

17 Do not use tool if switch does not turn it on or off. Any tool that cannot be controlled with the switch is dangerous and must be repaired.

18 Disconnect the plug from the power source before making any adjustments, changing accessories, or storing the tool. Such preventive safety measures reduce the risk of starting the tool accidentally.

19 Store idle tools out of reach of children and other untrained persons. Tools are dangerous in the hands of untrained users.

20 Maintain tools with care. Keep cutting tools sharp and clean. Properly maintained tools, with sharp cutting edges are less likely to bind and are easier to control.

21 Check for misalignment or binding of moving parts, breakage of parts, and any other condition that may affect the tools operation. If damaged, have the tool serviced before using. Many accidents are caused by poorly maintained tools.

22 Use only accessories that are recommended by the manufacturer for your model. Accessories that may be suitable for one tool, may become hazardous when used on another tool.

Service

23 Tool service must be performed only by qualified repair personnel. Service or maintenance performed by unqualified personnel could result in a risk of injury.

24 When servicing a tool, use only identical replacement parts. Follow instructions in the Maintenance section of this manual. Use of unauthorised parts or failure to follow Maintenance instructions may create a risk of electric shock or injury.

SPECIFIC SAFETY RULE FOR ROUTERS

25 Hold tool by insulated gripping surfaces when performing an operation where the cutting tool may contact hidden wiring or its own cord. Contact with a "live" wire will make exposed metal parts of the tool "live" and shock the operator.

13 Ne vous penchez pas trop en avant. Maintenez un bon appui et restez en équilibre en tout temps. Une bonne stabilité vous permet de mieux réagir à une situation inattendue.

14 Utilisez des accessoires de sécurité. Portez toujours des lunettes ou une visière. Selon les conditions, portez aussi un masque antipoussière, des bottes de sécurité antidérapantes, un casque protecteur et/ou un appareil antibruit.

Utilisation et entretien des outils

15 Immobilisez le matériau sur une surface stable au moyen de brides ou de toute autre façon adéquate. Le fait de tenir la pièce avec la main ou contre votre corps offre une stabilité insuffisante et peut amener un dérapage de l'outil.

16 Ne forcez pas l'outil. Utilisez l'outil approprié à la tâche. L'outil correct fonctionne mieux et de façon plus sécuritaire. Respectez aussi la vitesse de travail qui lui est propre.

17 N'utilisez pas un outil si son interrupteur est bloqué. Un outil que vous ne pouvez pas commander par son interrupteur est dangereux et doit être réparé.

18 Débranchez la fiche de l'outil avant d'effectuer un réglage, de changer d'accessoire ou de ranger l'outil. De telles mesures pré-ventives de sécurité réduisent le risque de démarrage accidentel de l'outil.

19 Rangez les outils hors de la portée des enfants et d'autres personnes inexpérimentées. Les outils sont dangereux dans les mains d'utilisateurs novices.

20 Prenez soin de bien entretenir les outils. Les outils de coupe doivent être toujours bien affûtés et propres. Des outils bien entretenus, dont les arêtes sont bien tranchantes, sont moins susceptibles de coincer et plus faciles à diriger.

21 Soyez attentif à tout désalignement ou coincement des pièces en mouvement, à tout bris ou à toute autre condition préjudiciable au bon fonctionnement de l'outil. Si vous constatez qu'un outil est endommagé, faites-le réparer avant de vous en servir. De nombreux accidents sont causés par des outils en mauvais état.

22 N'utilisez que des accessoires que le fabricant recommande pour votre modèle d'outil. Certains accessoires peuvent convenir à un outil, mais être dangereux avec un autre.

Réparation

23 La réparation des outils électriques doit être confiée à un réparateur qualifié. L'entretien ou la réparation d'un outil électrique par un amateur peut avoir des conséquences graves.

24 Pour la réparation d'un outil, n'employez que des pièces de rechange d'origine. Suivez les directives données à la section "Réparation" de ce manuel. L'emploi de pièces non autorisées ou le non-respect des instructions d'entretien peut créer un risque de choc électrique ou de blessures.

RÈGLE DE SÉCURITÉ PARTICULIÈRE SUPPLÉMENTAIRE: POUR DÉFONCEUSES

25 Tenez l'outil par ses surfaces de prise isolées pendant toute opération où l'outil de coupe pourrait venir en contact avec un câblage dissimulé ou avec son propre cordon. En cas de contact avec un conducteur sous tension, les pièces métalliques à découvert de l'outil transmettraient un choc électrique à l'utilisateur.

13 No exceda límites. Mantenga estabilidad y balance apropiado en todo momento. Estabilidad y balance apropiado posibilitan el mejor control de la herramienta en situaciones inesperadas.

14 Use equipamiento de seguridad. Lleve siempre gafas protectoras. Mascarilla de polvo, zapatos de seguridad antirresbaladizos, casco, o protección de los oídos deben ser utilizados para condiciones adecuadas.

Uso y cuidado de la herramienta

15 Use abrazaderas u otras formas prácticas de sujetar y asegurar la pieza de trabajo en una plataforma estable. Sujetar la pieza de trabajo con la mano o contra el cuerpo es inestable y puede causar la pérdida de control.

16 No fuerce la herramienta. Use la herramienta correcta para su aplicación. La herramienta correcta hará su trabajo de manera mejor y más segura al nivel para el cual está diseñada.

17 No use la herramienta si el interruptor no la enciende y apaga. Cualquier herramienta que no se pueda controlar por el interruptor es peligrosa y debe ser arreglada.

18 Desconecte el enchufe de la toma de corriente antes de realizar cualquier ajuste, cambiar accesorios, o guardar la herramienta. Estas medidas preventivas de seguridad reducen el riesgo de poner en funcionamiento la herramienta accidentalmente.

19 Guarde herramientas desocupadas fuera del alcance de niños u otras personas sin experiencias. Las herramientas son peligrosas en manos de personas inexpertas.

20 Mantenga las herramientas con cuidado. Mantenga herramientas para cortar afiladas y limpias. Herramientas mantenidas correctamente, con filos afilados, difícilmente se traban y se controlan con mayor facilidad.

21 Compruebe si hay alineación incorrecta o trabadura de partes móviles, rotura de partes, o cualquier otra condición que puedan afectar el funcionamiento de la herramienta. En caso de daños, arregle la herramienta antes de usarla. Muchos accidentes son causados por herramientas con mal mantenimiento.

22 Use solo accesorios que recomiende el fabricante para su modelo. Accesorios que funcionen en una herramienta pueden ser peligrosos al usarlos en otra.

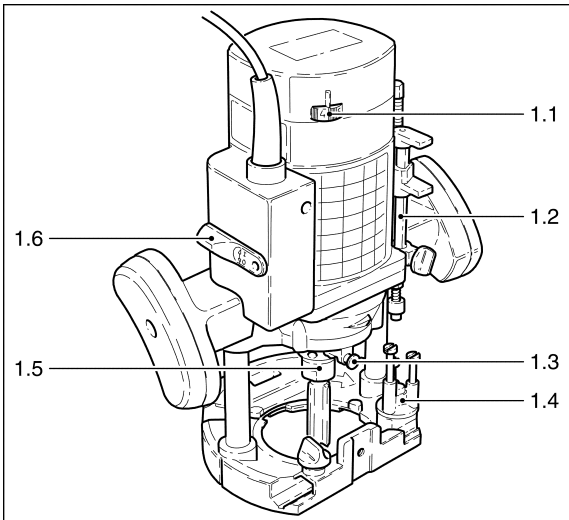
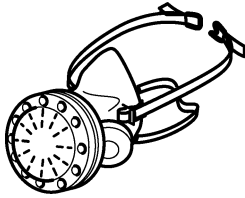
Mantenimiento

23 El mantenimiento de la herramienta solo se podrá realizar por personal de mantenimiento cualificado. Revisión o mantenimiento realizado por personal no cualificado puede resultar en el riesgo de lesión.

24 Cuando se revise una herramienta, use solo repuestos idénticos. Siga las instrucciones en la sección de mantenimiento de este manual. El uso de repuestos no autorizados o el incumplimiento de las instrucciones de mantenimiento pueden conllevar el riesgo de descarga eléctrica o lesión.

NORMAS DE SEGURIDAD ESPECÍFICAS PARA FRESADORAS:

25 Sujete la herramienta por la superficie de agarre aislada cuando realice una operación donde la herramienta de corte pueda contactar alambres ocultos o su propio cable. El contacto con un alambre con corriente hará traspasar la corriente a las partes de metal de la herramienta resultando en una descarga eléctrica al usuario.



- 1.1 Speed controller / Régulateur de vitesse de rotation / Regulador del número de revoluciones
- 1.2 Depth adjustment / Réglage en profondeur / Ajuste de la profundidad de fresado
- 1.3 Spindle stop / Dispositif d'arrêt de l'axe / Dispositivo de bloqueo del husillo
- 1.4 Pivoted turret stop / Butée tournante / Tope de revólver
- 1.5 Collet nut / L'écrou de la pince de serrage / Tuerca de la pinza
- 1.6 On/Off switch / Interrupteur marche/arrêt / Interruptor de conexión/desconexión

A.W.G. (Cord size / Calibre des rallonges / Tamaños de cordones de extensión)						
Cord length in feet / Longueur rallonge en pieds / Longitud del cordón en piec						
120 V:						
240 V:						
	25	50	100	150	200	
	50	100	200	300	400	
Tool's ampere rating / Intensité nominale d'outil / Capacidad nominal en amperios de la herramienta	0-3	18	18	16	14	14
	3-6	18	16	14	12	10
	6-8	18	16	12	10	10
	8-10	16	14	12	10	8
	10-12	16	14	10	8	8
	12-16	16	12	10	8	6

!WARNING Various dust created by power sanding, sawing, grinding, drilling and other construction activities contains chemicals known (to the State of California) to cause cancer, birth defects or other reproductive harm. Some examples of these chemicals are:

- lead from lead-based paints,
- crystalline silica from bricks and cement and other masonry products, and
- arsenic and chromium from chemically-treated lumber.

The risk from these exposures varies, depending on how often you do this type of work.

To reduce your exposure to these chemicals: work in a well ventilated area, and work with approved safety equipment, such as dust masks that are specially designed to filter out microscopic particles.

Technical data

Wattage	2 000 W
Voltage	~ 120 V, 60 Hz
No load speed	12 000 - 22 000 rpm
Quick height adjustment	65 mm (2.56")
Fine height adjustment	5 mm (0.20")
Drive shaft connection of the spindle	M 22 x 1
Weight	5.1 kg (11.2 lbs)
Safety	<input checked="" type="checkbox"/> acc. to IEC 745, UL 745, CSA C22.2 No. 745

OF 2000 E/1

1 Symbols

V	volts
A	amperes
Hz	hertz
W	watt
~	alternating current
n ₀	no load speed
<input checked="" type="checkbox"/>	Class II Construction
rpm	revolutions or reciprocation per minute

2 Functional description

2.1 Intended use

The routers are designed for routing wood, plastics and similar materials. Aluminium and plasterboard can also be processed with corresponding cutters such as are listed in the Festool catalogues. The user is liable for damages and injuries due to incorrect usage.

2.2 Electrical connection and operation

The network voltage must conform to the voltage indicated on the rating plate. A 16 A safety fuse (for 120 V) or a corresponding protective circuit-breaker is required.

Under no circumstances should the electrical tool be used when the power cable is damaged. A damaged cable must be replaced immediately by an authorised Customer Service Centre. Do not try to repair the damaged cable yourself. The use of damaged power cables can lead to an electric shock.

2.3 Extension cable

If an extension cable is required, it must have a sufficient cross-section so as to prevent an excessive drop in voltage or overheating. An excessive drop in voltage reduces the output and can lead to failure of the motor. The table beside shows you the correct cable diameter as a function of the cable length for the router OF 2000 E/1. Use only U.L. and CSA listed extension cables. Never use two extension cables together. Instead, use one long one.

Note: The lower the AWG number, the stronger the cable.

⚠AVERTISSEMENT Certaines poussières créées par le ponçage mécanique, le sciage, le meulage, le perçage et autres activités reliées à la construction contiennent des substances chimiques connues (dans l'État de la Californie) comme pouvant causer le cancer, des anomalies congénitales ou représenter d'autres dangers pour la reproduction. Voici quelques exemples de telles substances:

- Plomb provenant de peintures à base de plomb,
- Silice cristallisée utilisée dans les briques, le ciment et autres matériaux de maçonnerie, et
- Arsenic et chrome du bois d'œuvre traité avec un produit chimique.

Le risque d'exposition à de tels produits varie selon la fréquence à laquelle vous faites ce genre de travail.

Pour réduire les risques d'exposition à ces substances chimiques : travaillez dans un endroit adéquatement ventilé et utilisez un équipement de sécurité approuvé, tel que masques antipoussières spécialement conçus pour filtrer les particules microscopiques.

Caractéristiques techniques

OF 2000 E/1

Puissance absorbée	2 000 Watts
Tension	~ 120 V, 60 Hz
Vitesse à vide	12 000 - 22 000 tr/min
Réglage en profondeur rapide	65 mm (2.56")
Réglage en profondeur fin	5 mm (0.20")
Filetage de broche	M 22 x 1
Poids	5.1 kg (11.2 lbs)
Sécurité	<input checked="" type="checkbox"/> selon IEC 745, UL 745, CSA C22.2 No. 745

1 Symbole

V	Volt
A	Ampère
Hz	Hertz
W	Watt
~	Tension alternative
n_0	Vitesse de rotation à vide
<input checked="" type="checkbox"/>	Classe II conception
tr/min	tours par minute

2 Description fonctionnelle

2.1 Utilisation conforme à la destination

Les défonceuses sont destinées à fraiser le bois, les matières plastiques et les matériaux ressemblant au bois. En cas d'utilisation des outils de fraisage prévus à cet effet dans les documentations de vente Festool, de l'aluminium et du placoplâtre peuvent également être traités. L'utilisateur est seul tenu responsable des dommages et des accidents qui résulteraient d'une utilisation non conforme.

2.2 Raccordement électrique et mise en service

La tension du secteur doit correspondre à l'indication de la tension sur la plaquette signalétique. Un fusible de 16 A (à 120 V) ou un disjoncteur de puissance approprié est nécessaire. N'utilisez en aucun cas cet outil si le câble électrique est détérioré. Faites immédiatement remplacer un câble électrique défectueux par un atelier de service après-vente agréé. N'essayez pas de réparer des câbles électriques détériorés. L'utilisation de câbles électriques détériorés peut provoquer des chocs électriques.

2.3 Câble de rallonge

Si une rallonge électrique est nécessaire, elle doit présenter une section suffisante afin d'éviter une chute de tension excessive ou une surchauffe. Une chute de tension excessive réduit la puissance et peut entraîner la destruction du moteur. Le tableau à côté vous présente la section correcte du câble en fonction de sa longueur pour la défonceuse OF 2000 E/1. Utilisez exclusivement des rallonges recommandées par U.L. et CSA. N'utilisez jamais deux rallonges branchées l'une après l'autre, mais remplacez-les par une rallonge plus longue.

Remarque: plus le numéro AWG est petit, plus la section du câble est grande.

⚠ADVERTENCIA Algunos polvos creados por lijadoras mecánicas, aserraderos, trituradores, perforadoras y otras actividades de construcción contienen sustancias químicas que se sabe (en el Estado de California) causan cáncer, defectos de nacimiento u otros daños al sistema reproductivo. Algunos ejemplos de estas sustancias químicas son:

- Plomo de las pinturas con base de plomo
- Sílice cristalino de los ladrillos y cemento y otros productos de mampostería, y
- Arsénico y cromo de madera tratada con sustancias químicas

El riesgo de exposición a estas sustancias varía, dependiendo de cuantas veces se hace este tipo de trabajo.

Para reducir el contacto con estas sustancias químicas: trabaje en un área con buena ventilación y trabaje con equipo de seguridad aprobado, como mascarillas para el polvo diseñadas específicamente para filtrar partículas microscópicas.

Datos técnicos

OF 2000 E/1

Potencia absorbida	2 000 W
Tensión	~ 120 V, 60 Hz
Velocidad sin carga	12 000 - 22 000 rpm
Ajuste rápido de profundidad	65 mm (2.56")
Ajuste de precisión de profundidad	5 mm (0.20")
Alojamiento del eje de accionamiento	M 22 x 1
Peso	5.1 kg (11.2 lbs)
Seguridad	<input checked="" type="checkbox"/> según IEC 745, UL 745, CSA C22.2 No. 745

1 Símbolos

V	voltios
A	amperios
Hz	hertzios
W	vatios
~	rensi3n alterna
n_0	revoluciones por minuto en vac3o
<input checked="" type="checkbox"/>	Clase II Construcci3n
rpm	revoluciones por minuto

2 Descripci3n del funcionamiento

2.1 Empleo conforme a la destinaci3n

Las fresadoras son adecuadas para fresar madera, plásticos y materiales similares a la madera. Se pueden usar para fresar aluminio y paneles de yeso recubiertos unilateralmente con cart3n si se emplean las fresas adecuadas seg3n se indica en la documentaci3n de venta de Festool. El usuario se responsabiliza de los daños y accidentes debidos a un uso inadecuado.

2.2 Conexi3n el3ctrica y puesta en servicio

La tensi3n de la red tiene que coincidir con lo indicado en la placa de características. Se requiere un fusible de 16 A (con 120 V), o un correspondiente disyuntor de protecci3n.

Esta herramienta el3ctrica no debe ser empleada en ning3n momento estando dañado el cable de alimentaci3n de corriente. En caso de un cable de alimentaci3n defectuoso, 3ste deber3 ser renovado sin p3rdida de tiempo por un taller de servicio de asistencia t3cnica autorizado. No trate nunca reparar usted mismo un cable dañado. El empleo de cables de alimentaci3n de corriente dañados puede conducir a una descarga el3ctrica.

2.3 Cable de prolongaci3n

Cuando se necesite un cable de prolongaci3n, 3ste tiene que disponer de una secci3n suficiente a fin de evitar una excesiva ca3da de tensi3n o un sobrecalentamiento. Una excesiva ca3da de la tensi3n reduce la potencia y puede conducir a una destrucci3n del motor. En la tabla junta se indica el diámetro de cable correcto para la fresadora OF 2000 E/1, a saber, en funci3n de la longitud de cable. Emplear 3nicamente los cables de prolongaci3n listados por U.L. y CSA. No emplear nunca dos cables de prolongaci3n conectados el uno con el otro. En lugar de ello, emplear uno correspondientemente largo.

Observaci3n: Cuanto m3s bajo es el n3mero AWG, tanto mayor es el diámetro del cable.

Material / Matériau / Material	Cutter Ø / Fraise Ø / Ø de la fresa			Cutter material / Matériau de l'outil / Material de la fresa
	10-25 mm	25-40 mm	40-55 mm	
Hard wood / Bois tendre / Madera dura	6-4	5-3	3-1	HM / HSS
Soft wood / Bois dur / Madera blanca	6-5	6-4	5-3	HSS / HM
Panels / Panneaux / Tableros	6-5	6-4	4-2	HM
Plastic / Plastique / Plástico	6-4	6-3	3-1	HM
Aluminium / Aluminium / Aluminio	3-1	3-1	2-1	HSS / HM
Plasterboard / Placoplâtre / Cartón de yeso	2-1	1	1	HM
Speed setting / Réglage du variateur / Nivel de regulación				

3 Machine construction

⚠WARNING Always disconnect the plug from the power supply before making any adjustments to the router or installing or removing any accessory!

3.1 Electronics

The router OF 2000 E/1 has solid shaft electronics with the following functions:

Smooth start-up:

The electronically controlled smooth start-up facility enables start-up of the machine without jerks and requires a lower start-up current.

Speed regulation:

Using the electronic speed control (1.1) the motor speed can be continuously adjusted from 12 000 and 22 000 rpm. The table beside offers a guide to the correct electronic setting for various materials. The settings are naturally infinitely variable.

Constant speed:

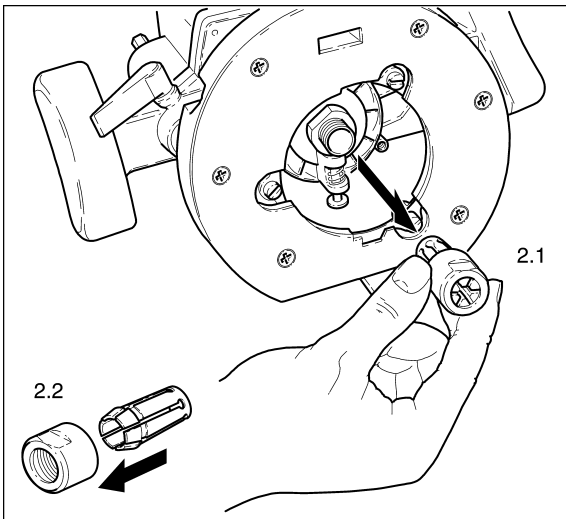
The selected motor speed is electronically maintained to a constant level. By this means a uniform cutting speed is achieved.

⚠WARNING Do not work with the OF 2000 E/1 if the electronic control is defective since this may lead to excessive speeds. A defect in the electronic control is indicated by the absence of a smooth run-up, a higher noise level at idle or the fact that no speed control is possible.

3.2 Clamping collet changing

- Loosen clamping collet until it releases from motor spindle (fig. 2.1).
- Take locking nut by means of clamping collet from motor spindle.
- Pull clamping collet out of locking nut. Push new clamping collet into locking nut until it locks (fig. 2.2).
- Put locking nut into motor spindle by means of clamping collet. Hand-tighten locking nut a few turns.

Do not tighten the collet nut until a milling cutter has been fitted!



Cutter shank / Axe / Diámetro de la fresa	Clamping collet / Pince de serrage / Pinza de sijección	
	Ø	Order-No.
Ø 8 mm	8	487 012
Ø 10 mm	10	487 246
Ø 12 mm	12	487 011
Ø 6,35 mm (1/4")	6,35	487 245
Ø 9,53 mm (3/8")	9,53	487 013
Ø 12,7 mm (1/2")	12,7	487 014
M 10	D 12 / M 10	487 247
M 12 x 1	D 12 / M 12	487 160

3.3 Milling cutters

⚠WARNING Always unplug the tool from the mains before changing cutters!

⚠WARNING Do not exceed the maximum speed specified on the tool and/or keep to the speed range. Cracked or distorted cutters must not be used.

We recommend that milling cutters with diameters over 55 mm should not be used with this machine.

3 Structure de la machine

⚠️AVERTISSEMENT Débranchez toujours la fiche de la source de courant avant d'entreprendre quelque réglage que ce soit sur la scie circulaire ou avant de monter/démonter un accessoire!

3.1 Electronique

La défonceuse OF 2000 E/1 dispose d'une électronique à ondes pleines permettant les fonctions suivantes:

Démarrage en douceur:

Le démarrage en douceur réglé électroniquement assure un démarrage sans à-coups de la machine et nécessite un courant de démarrage plus faible.

Réglage de la vitesse de rotation:

La vitesse de rotation peut être réglée progressivement entre 12 000 et 22 000 tr/min, par l'intermédiaire d'un variateur (1.1). Le tableau ci-contre vous indiquera les différentes positions de l'électronique adaptées aux matériaux fraisés. Les vitesses sont variables.

Vitesse constante:

La vitesse présélectionnée du moteur est maintenue constante par un système électronique. On obtient également ainsi une vitesse de coupe constante en cas de charge.

⚠️AVERTISSEMENT Cela peut entraîner une vitesse de rotation trop élevée. Une électronique défectueuse peut être remarquée si le démarrage progressif est inexistant, s'il existe un bruit sourd lors de la rotation à vide ou encore si aucun réglage de la vitesse de rotation n'est possible.

3.2 Changement de pince de serrage

- Démonter complètement l'écrou de serrage et le retirer de la broche à l'aide de la pince (2.1).
- Retirer la pince de l'écrou de serrage.
- Remettre une autre pince dans l'écrou de serrage, appuyer jusqu'à encliquetage (2.2).
- Introduire l'écrou de serrage avec la pince dans la broche du moteur et serrer légèrement.

Ne pas serrer à fond l'écrou s'il n'y a pas de fraise!

3.3 Outils de fraisage

⚠️AVERTISSEMENT Avant le changement d'outil, il faut retirer la fiche secteur de la prise.

⚠️AVERTISSEMENT La vitesse maximale indiquée sur l'outil ne doit pas être dépassée par le haut ou resp. les limites de la vitesse de rotation doivent être respectées. Ne pas utiliser de fraises déformées ou usées.

Nous recommandons de ne pas utiliser de fraises d'un Ø supérieur à 55 mm sur cette machine.

3 Construcción de la máquina

⚠️ADVERTENCIA ¡Desenchufar siempre el enchufe de la fuente de alimentación, antes de proceder a cualquier tipo de ajustes en la sierra circular de mano, o antes de montar o desmontar cualquier tipo de accesorios!

3.1 Electrónica

La fresadora OF 2000 E/1 dispone de un sistema electrónico de onda completa con las siguientes funciones:

Arranque suave:

La regulación electrónica permite un arranque suave y sin sacudidas y necesita menos corriente para el arranque.

Regulación del número de revoluciones:

La velocidad del motor se puede regular de modo continuo entre 12 000 y 22 000 rpm con el regulador de velocidad (1.1). La adjunta tabla le facilita valores aproximados para poder trabajar con un nivel de potencia adecuado al material.

Velocidad constante:

La velocidad preseleccionada para el motor es mantenida constante electrónicamente. De este modo se consigue una velocidad de corte uniforme aún bajo carga.

⚠️ADVERTENCIA No trabaje con la fresadora OF 2000 E/1 si el sistema electrónico no funciona correctamente, pues se podría alcanzar una velocidad excesiva. Se reconoce que el sistema electrónico está averiado si falta el arranque suave, si la máquina es más ruidosa en marcha en vacío o si no es posible regular la velocidad.

3.2 Cambiar el mandril

- Aflojar completamente la tuerca, sacar la tuerca con la pinza del husillo del motor (2.1).
- Sacar la pinza de la tuerca.
- Presionar la otra pinza en la tuerca hasta que encaje (2.2).
- Colocar la tuerca con la pinza en el husillo del motor y apretar ligeramente la tuerca.

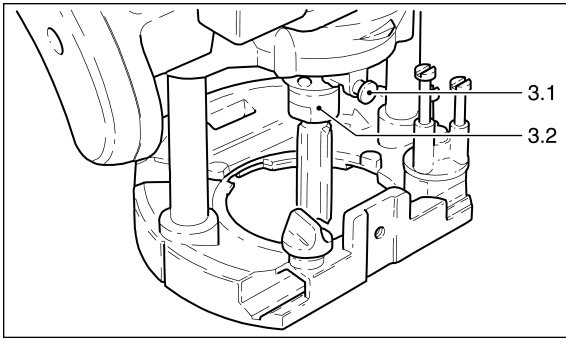
No apriete bien la tuerca mientras no haya metido ninguna fresa.

3.3 Fresas

⚠️ADVERTENCIA Antes de cambiar la fresa hay que desenchufar siempre el aparato.

⚠️ADVERTENCIA No se puede superar la velocidad máxima indicada en la herramienta, o, lo que es lo mismo, la velocidad tiene que mantenerse en el margen tolerado. No se deben usar las fresas agrietadas o deformadas.

Recomendamos no emplear con esta máquina ninguna fresa con un diámetro superior a 55 mm.

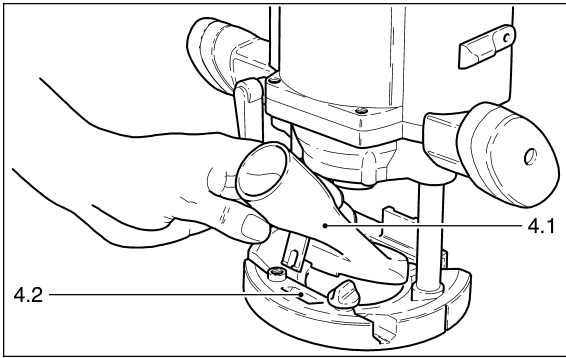


Milling cutter insertion

- Insert the milling cutter into the clamping collet.
- Turn the spindle until the spindle stop (3.1) catches when pressed and the spindle is locked in place.
- Tighten the collet nut (3.2) with a 22 mm open-end spanner.

Milling cutter removal

- Turn the spindle until the spindle stop (3.1) catches when pressed and the spindle is locked in place.
- Loosen the collet nut (3.2) using a 22 mm open-ended spanner until a resistance is felt. Overcome this resistance by turning the open-ended spanner even further.
- Remove the cutter.

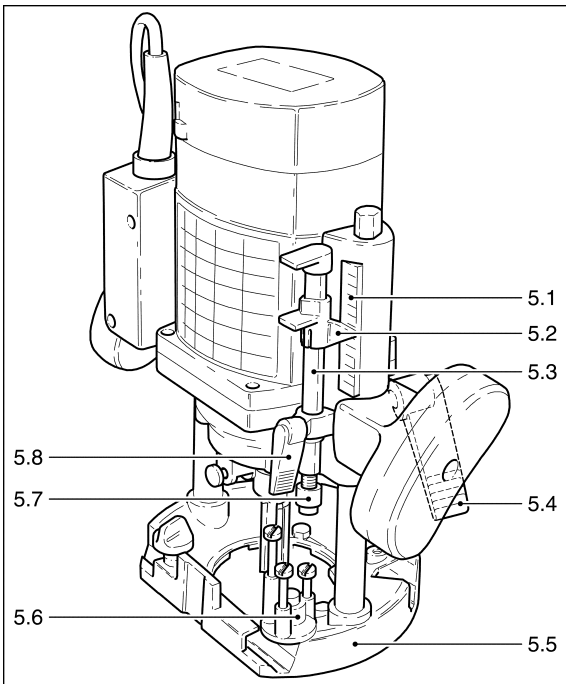


3.4 Chips extraction

Chips and dust from routing can be removed by means of a suction hood (2.1). See-through plastic material gives good view of rotating tool.

- Fit hood into provided seat at platen and snap into fitting groove (2.2).

CAUTION This suction hood can be used only for cutters up to 55 mm diameter.



4 Operation

4.1 Adjusting the milling depth

WARNING Before adjusting the milling depth always disconnect the mains plug from the socket!

The milling depth is adjusted in three stages:

a) Setting the zero point

- Open the clamping lever (5.8) so that the stop cylinder (5.3) can be moved freely.
- Place the router with router table (5.5) onto a smooth surface. Open the clamping lever (5.4) and press the machine down until the milling cutter rests on the base. Clamp the machine tight in this position with the clamping lever (5.4).
- Press the stop cylinder against one of the three sensing stops of the pivoted turret stop (5.6). The individual height of each sensing stop (see table beside) can be adjusted with a screwdriver.
- Push the pointer (5.2) down so that it shows 0 mm on the scale (5.1).

b) Setting the milling depth

The desired milling depth can be set either with the quick depth adjustment or with the fine depth adjustment.

Quick depth adjustment:

Pull the stop cylinder (5.3) up until the pointer shows the desired milling depth. Clamp the stop cylinder in this position with the clamping lever (5.8).

Fine depth adjustment:

Set the desired milling depth by turning the knurled nut (5.7). Turn the knurlet nut to the next mark on the scale to adjust the milling depth by 0.1 mm. One full turn adjusts the milling depth by 1 mm. The maximum adjustment range with the knurlet nut is 5 mm.

Sensing stop / Butée fixe / Tope fijo	min. height / hauteur min. / altura min.	max. height / hauteur max. / altura máx.
A	47 mm	60 mm
B	53 mm	74 mm
C	60 mm	86 mm

c) Increasing the milling depth

Open the clamping lever (5.4) and press the tool down until the stop cylinder touches the sensing stops.

Fixation de la fraise

- Introduisez la fraise dans la pince.
- Tournez la broche jusqu'à ce que le blocage d'arbre (3.1) s'enclenche lors de son enfoncement puis se bloque.
- Serrez l'écrou (3.2) à l'aide de la clé à fourche d'ouverture de 22.

Desserage de la fraise

- Tournez la broche jusqu'à ce que le blocage d'arbre (3.1) s'enclenche lors de son enfoncement puis se bloque.
- Desserrez l'écrou (3.2) à l'aide d'une clé à fourche d'ouverture de 22 jusqu'au point de résistance. Continuez à tourner la clé pour vaincre ce point de résistance.
- Retirez la fraise.

3.4 Aspiration

Les copeaux peuvent être évacués par le capot d'aspiration (2.1). Le plastique transparent permet une bonne visibilité sur l'outil.

- Le capot se fixe sur le support et s'encliquète dans la rainure (2.2) prévue à cet effet.

⚠ MISE EN GARDE Ce capot d'aspiration peut seulement être utilisé pour de fraises jusqu'à un diamètre de 55 mm.

4 Utilisation

4.1 Réglage de la profondeur de fraisage

⚠ AVERTISSEMENT Avant ce réglage de la profondeur de fraisage, retirez la fiche secteur de la prise.

Le réglage de la profondeur de fraisage s'opère en trois étapes:

a) Réglage du zéro

- Débloquez le levier de serrage (5.3) de sorte que la butée de profondeur (5.8) devienne entièrement mobile.
- Placez la défonceuse avec la table de fraisage (5.5) sur un support plan. Débloquez le levier de serrage (5.4) et poussez la machine vers le bas jusqu'à ce que la défonceuse soit en contact avec le support. Fixez la machine au moyen du levier de serrage (5.4) dans cette position.
- Poussez la butée de profondeur contre l'une des trois butées fixes de la butée tournante (5.6). Un tournevis vous permet de régler individuellement la hauteur de chacune des butées fixes (Voir le tableau ci-contre).
- Poussez l'indicateur (5.2) vers le bas, de sorte qu'il soit dirigé sur 0 mm sur la graduation (5.1).

b) Détermination de la profondeur de fraisage

La profondeur de fraisage souhaitée peut être réglée soit par le réglage rapide en profondeur soit par le réglage fin en profondeur.

Réglage rapide en profondeur:

Tirez la butée de profondeur (5.3) vers le haut jusqu'à ce que l'indicateur indique la profondeur de fraisage souhaitée. Bloquez la butée de profondeur au moyen du levier de serrage (5.8) dans cette position.

Réglage fin en profondeur:

Régalez la profondeur de fraisage souhaitée en tournant l'écrou moleté (5.7). En tournant l'écrou moleté d'un trait, la profondeur de fraisage se modifie de 0,1 mm. Un tour complet donne lieu à une variation de 1 mm. L'intervalle de réglage maximum avec l'écrou de knurlet est de 5 mm.

c) Réduire la profondeur de fraisage

Desserrez le levier de serrage (5.4) et poussez la machine vers le bas jusqu'à ce que la butée de profondeur soit au contact de la butée fixe.

Sujetar la fresa

- Meta la fresa en el mandril.
- Gire el husillo hasta que el bloqueo del husillo (3.1) encaje al ser apretado y el husillo quede bloqueado.
- Apriete la tuerca (3.2) con una llave de horquilla de ancho 22.

Soltar la fresa

- Gire el husillo hasta que el bloqueo del husillo (3.1) encaje al ser apretado y el husillo quede bloqueado.
- Afloje la tuerca (3.2) con una llave de horquilla de ancho 22 hasta que note una resistencia. Supere esta resistencia girando más la llave de horquilla.
- Saque la fresa.

3.4 Dispositivo aspirador de virutas

Las virutas producidas al fresar se pueden aspirar mediante la caperuza de aspiración (2.1). El plástico transparente posibilita una vista libre a la herramienta para fresar.

- La caperuza de aspiración se coloca en el alojamiento previsto en la base de fresar y encaja en la ranura de alojamiento (2.2).

⚠ PRECAUCION Esta caperuza de aspiración se puede utilizar solamente para fresas hasta el diámetro de 55 mm.

4 Funcionamiento

4.1 Ajustar la profundidad de fresado

⚠ ADVERTENCIA Antes de ajustar la profundidad de fresado hay que desenchufar siempre la fresadora.

La profundidad de fresado se ajusta en tres pasos:

a) Ponerla en cero

- Abra la palanca de sujeción (5.3), de modo que el tope de profundidad (5.8) se pueda mover libremente.
- Ponga la fresadora con la base de fresado (5.5) sobre una superficie plana. Abra la palanca de sujeción (5.4) y empuje la máquina hacia abajo hasta que la fresa descansa sobre la superficie. Fije bien la máquina en esta posición cerrando la palanca de sujeción (5.4).
- Apriete el tope de profundidad contra uno de los tres topes fijos del tope de revólver (5.6). Con un destornillador puede ajustar individualmente cada tope fijo (Vea la adjunta tabla).
- Desplace el indicador (5.2) hacia abajo, de modo que indique 0 mm en la escala (5.1).

b) Preajustar la profundidad de fresado

Se puede preajustar la profundidad de fresado con el ajuste rápido o con el ajuste de precisión.

Ajuste rápido de la profundidad de fresado:

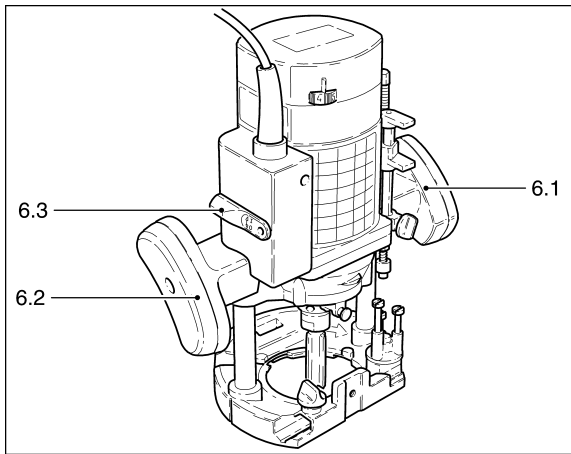
Tire del tope de profundidad (5.3) hacia arriba hasta que el indicador señale la profundidad de fresado deseada. Fije el tope de profundidad en esta posición cerrando la palanca de sujeción (5.8).

Ajuste de precisión de la profundidad de fresado:

Ajuste la profundidad de fresado deseada girando la tuerca moleteada (5.7). Al girar la tuerca moleteada una marca, la profundidad varía 0,1 mm. Un giro completo supone 1 mm. El margen máximo de ajuste de la tuerca moleteada es 5 mm.

c) Terminar el ajuste de la profundidad de fresado

Abra la palanca de sujeción (5.4) y apriete la máquina hacia abajo hasta que el tope de profundidad toque al tope fijo.



4.2 Switching the machine on and off

⚠WARNING Keep the machine steady during switching and during use by holding the handles (6.1, 6.2) with both hands. The switch (6.3) is used to switch the tool on and off (I = ON, O = OFF).

⚠WARNING After the machine has been switched off, the milling cutter will still rotate for a time. Take care that parts of your body do not come into contact with the milling cutter while it is still rotating!

4.3 Working with the router

⚠WARNING Always switch the router on first before bringing the tool into contact with the workpiece!

⚠WARNING Always advance the router in the direction opposite to the direction of rotation of the cutter (counter-routing)!

a) Freehand routing

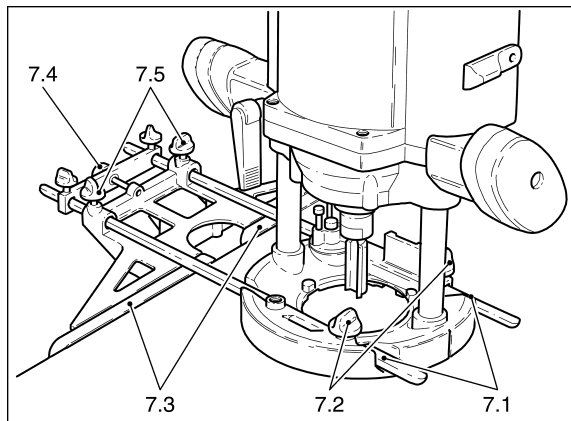
Freehand routing is the method normally used for lettering or shapes, and for routing edges using cutters with a guide pin or ring.

b) Routing with the parallel guide

The parallel guide supplied can be used for routing parallel to the edge of the workpiece.

- Slide mounting rods into provided guideholes at platen (7.1).
- Roughly pre-set guide to desired distance and fasten with the rotating knobs (7.2).
- Loosen rotating knobs (7.5) again and proceed to fine adjustment by turning knurled screw (7.4). Fasten rotating knobs (7.5) again.

To prevent the router from tipping when end of workpiece is reached, the guide plates (7.3) may be pushed together. To do this, loosen cylinder screws and approach guide plates until they are close to the milling cutter tool.

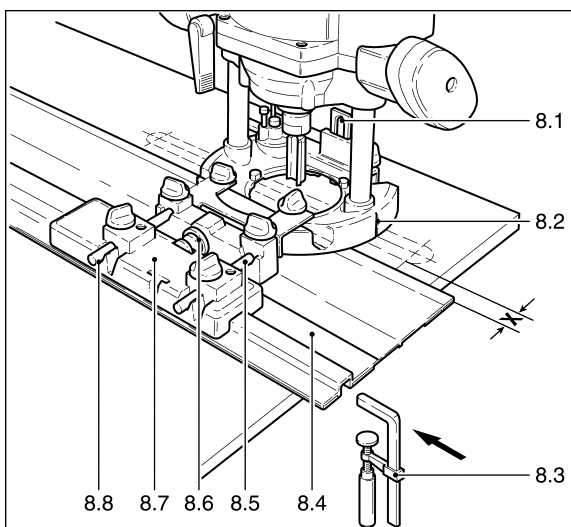


c) Routing with the FS guide system

The guide system, available as an accessory, facilitates routing straight grooves.

- Fasten the guide (8.7) to the platen with the guide rails (8.5) of the parallel guide.
- Fasten the guide rail (8.4) with FSZ screw clamps (8.3) to the workpiece. Make sure that the safety distance X of 20 mm between the front edge of the guide rail and cutter or groove is observed.
- Place the guide onto the guide rail as shown in Fig. 8. On the underside of the FS guide there are two adjustable guide plates to enable the router to be guided in a perfectly straight line. The plates can be adjusted with a screwdriver.
- Screw the height-adjustable support (8.1) of the router table's threaded bore in such a way that the underside of the router table is parallel to the surface of the workpiece.

When working with marking-up lines, the marks on the platen (8.2) and the scale on the support (8.1) show the centre axis of the cutter. The fine adjustment device (8.6) enables a precision adjustment.



4.2 Mise en marche et arrêt de la machine

⚠AVERTISSEMENT Lors de la mise en marche et en cours d'utilisation, tenez toujours la scie à deux mains à les poignées (6.1, 6.2).

Un interrupteur (6.3) permet de déclencher la fonction Marche-Arrêt (I = Marche, O = Arrêt).

⚠AVERTISSEMENT Après l'arrêt de la machine, la fraise tourne encore quelque temps. Attention de ne pas toucher la fraise avec une partie du corps pendant qu'elle décélère !

4.3 Travailler avec la défonceuse

⚠AVERTISSEMENT Avant tout contact de l'outil avec la pièce à usiner, mettez toujours la défonceuse en route.

⚠AVERTISSEMENT Travaillez de sorte que le sens d'avance de la défonceuse soit opposé au sens de rotation de la fraise (fraisage opposé).

a) Usinage à la volée

Ce type d'usinage s'effectue essentiellement pour les écritures et fraisage de tableaux et pour l'usinage de chants en utilisant des fraises avec galet-butée ou avec guide-butée.

b) Fraiser avec la butée latérale

Pour effectuer un fraisage parallèle sur chants, on peut utiliser la butée latérale fournie.

- Introduire les tiges de guidage de chaque côté de la table (7.1).
- Mettre grossièrement la butée à la distance souhaitée, puis serrer à l'aide des boutons (7.2).
- Desserrer les boutons (7.5) et procéder au réglage fin par l'intermédiaire des vis moletées (7.4). Serrer les boutons (7.5).

Pour éviter de déséquilibrer la machine en bout de pièce, les butées arrière (7.3) peuvent être glissées l'une vers l'autre. Pour ce faire, débloquent les vis à tête cylindriques, puis glisser les butées complètement contre l'outil.

c) Fraiser avec le système de guidage FS

Le système de guidage FS disponible en tant qu'accessoire facilite le fraisage de rainures droites.

- Fixez le guidage (8.7) au moyen des tiges de guidage (8.5) de la butée latérale sur la table de fraisage.
- Fixez le rail de guidage (8.4) au moyen de serre-joint (8.3) sur la pièce. Veillez à ce qu'un écart de sécurité X de 20 mm soit respecté entre le bord avant du rail de guidage et l'outil ou resp. la rainure.
- Posez le guidage sur le rail de guidage comme représenté figure 8. Pour assurer un guidage sans jeu de la défonceuse, il y a sous le guidage FS, deux pièces de réglage. Un réglage est possible, grâce à un tournevis.
- Vissez l'appui réglable en hauteur (8.1) sur le trou fileté de la table de fraisage, de sorte que la face inférieure de la table de fraisage et la surface de la pièce à usiner soient parallèles.

Afin de pouvoir travailler suivant tracé, les marquages sur la table de fraisage (8.2) et la graduation sur l'appui (8.1) vous indiquent l'axe central de la fraise. L'ajustage fin (8.6) permet un ajustage précis.

4.2 Conexión y desconexión de la máquina

⚠ADVERTENCIA La máquina tiene que ser sujeta siempre con ambas manos por las empuñaduras (6.1, 6.2) durante la conexión y el uso.

El interruptor (6.3) para conectar y desconectar es un pulsador (I = conectado, O = desconectado).

⚠ADVERTENCIA Tras la desconexión de la máquina, la fresa continúa girando en inercia durante un momento. ¡Proceda con cuidado, para evitar que la fresa entre en contacto con alguna parte de su cuerpo mientras continúa girando en inercia!

4.3 Trabajando con la fresadora

⚠ADVERTENCIA Conecte primero la fresadora antes de tocar la pieza con la fresa.

⚠ADVERTENCIA Trabaje siempre de modo que la dirección de avance de la fresadora sea contraria al sentido de giro de la fresa (fresar contra el sentido de avance).

a) Fresado a pulso

Principalmente al fresar letras o figuras o al fresar cantos empleando fresas con anillo copiador o espiga de guía se guía la fresadora a pulso.

b) Fresado con tope lateral

Para los trabajos paralelos al canto de la pieza se puede emplear el tope lateral adjunto.

- Colocar las barras-guías por el lateral en las guías de la base de fresar (7.1).
- Ajustar el tope grueso a la distancia deseada hacia la herramienta para fresar y apretar los sargentos (7.2).
- Abrir los sargentos (7.5) y realizar mediante el giro del tornillos moleteado (7.4) el ajuste de precisión. Volver a apretar los sargentos (7.5).

Para evitar la inclinación de la fresadora al final de la pieza a labrar, se pueden unir las mordazas tope (7.3). Para ello se sueltan los tornillos cilindricos y se colocan las mordazas tope hasta que estén cerca de la herramienta para fresar.

c) Fresado con sistema de guía FS

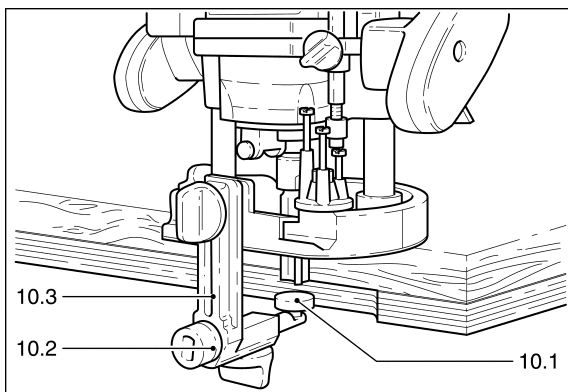
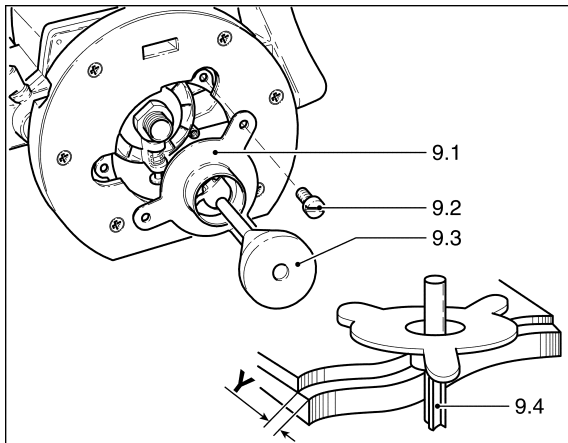
Este sistema de guía suministrable como accesorio especial facilita el fresado de ranuras rectas.

- Fije el tope de guía (8.7) con garras metálicas (8.5) en la base de fresado.
- Fije la guía (8.3) con sargentos (8.3) en la pieza de trabajo. Asegúrese de que hay una distancia de seguridad X de 20 mm entre el lado delantero de la guía y la fresa o ranura.
- Ponga el tope de guía, así como se muestra en la figura 7, en la guía. Para asegurar la guía sin juego de la fresadora superior se han incorporado en el tope de guía FS dos mordazas de guía ajustables. Estas pueden reajustarse utilizando un destornillador.
- Meta el apoyo (8.1) regulable en altura en el agujero roscado de la base de la fresadora, de modo que la parte inferior de la base sea paralela a la superficie de la pieza.

Para poder trabajar con un patrón, la marca en la base de la fresadora (8.2) y la escala del apoyo (8.1) le indican el eje medio de la fresa. Con ajuste de precisión (8.6) se puede ajustar exactamente.

d) Copy cutting

A copying ring or the copying device is used to exactly reproduce existing workpieces (both available as accessories).



Copying ring

- Fasten the copying ring (9.1) with the screws (9.2) to the platen from below.

When choosing the size of the copying ring make sure that the cutter used (9.4) fits through the ring's opening.

The distance Y between the workpiece and template is calculated by:

$$Y = (\text{Ø copying ring} - \text{Ø cutter}) / 2$$

The copying ring can be centred exactly with the centring cone ZF-OF (9.3) (Order No. 486 035)

Copying device

The copier scanning set KT-OF consists of roller holder, two copying rollers 16 and 20 mm diam. respectively, and a 3 mm diam. copying pin.

- Fit angle arm WA-OF (10.3) into provided slot at baseplate.
- Select a copying roller (10.1) that suits the workpiece, and a corresponding milling cutter (copying roller and cutter should be of same size).
- Precision adjustment of copying roller by means of fine adjustment device (10.2) (when precision copying, cutter blade will be in line with the edge of the copying roller) .
- Guide your router with the copying roller alongside the workpiece to be worked or copied.

4.4 Support of the workpieces

⚠WARNING Ensure that your workpieces are securely fixed and cannot move during routing. Otherwise, there is an increased risk of accident. Use screw clamps or some other suitable devices to fix your workpiece.

5 Servicing and maintenance

⚠WARNING Any maintenance or repair work that requires opening of the motor or gear housing should only be carried out by an authorised Customer Service Centre (name supplied by your dealer)! Maintenance or repair work carried out by an unauthorised person can lead to the wrong connection of the power leads or other components, which in turn can lead to accidents with serious consequences.

⚠WARNING To prevent accidents, always remove the plug from the power supply socket before carrying out any maintenance or repair work on the machine! Do not use compressed air to clean the electrical tool! Do not try to clean parts inside the machine in this way, as you could let foreign objects in through the openings of the machine housing.

⚠CAUTION Certain cleaning agents and solvents are harmful to plastic parts. Some of these are: gasoline, carbonyl chloride, cleaning solutions containing chlorine, ammonia and household cleaners containing ammonia. To assure the circulation of air, the cool air vents in the motor housing must always be kept clear and clean.

This unit is fitted with special, automatically disconnecting carbon brushes. If these become worn, the current is automatically switched off and the unit shuts down. In this case, take the unit to an authorised Customer Service Centre and have the carbon brushes changed.

d) Copier un fraisage

Afin de reproduire une pièce existante exactement, on utilise une bague ou le système de copiage (les deux disponibles en tant qu'accessoire).

Bague de copiage:

- Fixez la bague de copiage (9.1) avec les vis (9.2) de par le bas sur la table de fraisage.

Lors du choix de la taille de la bague de copiage, veillez à ce que le diamètre de la fraise utilisée (9.4) corresponde au diamètre de la bague.

La saillie Y de la pièce à usiner par rapport au gabarit se calcule comme suit :

$$Y = (\text{Ø de la bague de copiage} - \text{Ø de la fraise}) / 2$$

La bague de copiage peut être centrée exactement avec le cône central ZF-OF (9.3) (référence 486 035).

Système de copiage

Le doigt de guidage KT-OF se compose d'un support pour rouleau, de deux rouleaux

diamètre 16 et 20 mm, ainsi que d'un palpeur diamètre 3 mm.

- Fixer le bras angulaire WA-OF (10.3) dans la rainure de la table.

- Choisir la fraise et le rouleau de copiage (10.1) appropriés (le diamètre de la fraise et celui du rouleau doivent être identiques).

- L'ajustage fin (10.2) permet un ajustage précis du rouleau de copiage (dans les travaux de copiage précis la fraise forme une ligne avec le bord du rouleau de copiage).

- Le rouleau de la défonceuse suit le contour du modèle ou du gabarit.

4.4 Appui des pièces

⚠AVERTISSEMENT Veillez à ce que vos pièces reposent en toute sécurité et qu'elles ne puissent pas bouger pendant le fraisage. Vous exposez sinon à de graves risques d'accident. Utilisez serre-joints ou d'autres équipements appropriés pour fixer votre pièce.

5 Maintenance et entretien

⚠AVERTISSEMENT Toutes les interventions de maintenance et de réparation qui exigent l'ouverture du carter du moteur ou de l'engrenage doivent uniquement être réalisées par un atelier de service après-vente agréé (demandez ses coordonnées à votre revendeur)! La maintenance ou la réparation de la machine par des personnes non autorisées peut entraîner un branchement incorrect de câbles électriques ou d'autres composants, ce qui peut provoquer des accidents avec de graves blessures.

⚠AVERTISSEMENT Afin d'éviter les accidents, il faut toujours débrancher la fiche de la source de courant avant toute intervention de maintenance ou de réparation! N'utilisez pas d'air comprimé pour nettoyer l'outil électrique! N'essayez pas de nettoyer des pièces à l'intérieur de la machine en introduisant des objets par les ouvertures de l'appareil.

⚠MISE EN GARDE Certains détergents et solvants détériorent les pièces en matière plastique. Citons notamment l'essence, le chlorure de carbone, les solutions de détergents contenant du chlore, l'ammoniac et les détergents ménagers contenant de l'ammoniac. Les ouvertures d'air de refroidissement du carter du moteur doivent être toujours maintenues dégagées et propres pour assurer la circulation de l'air.

La machine est équipée de charbons spéciaux à coupure automatique. Lorsqu'ils sont usés, le courant est automatiquement interrompu et la machine s'arrête. Apportez dans ce cas votre scie dans un atelier de service après-vente agréé qui se chargera de remplacer les charbons.

d) Fresar copiando

Para reproducir con exactitud las piezas existentes se emplea un anillo copiador o un sistema copiador (como accesorios en ambos casos).

Anillo copiador

- Fije por debajo el anillo copiador (9.1) con los tornillos (9.2) a la base de la fresadora.

A la hora de elegir el tamaño del anillo copiador, asegúrese de que la fresa puesta (9.4) pasa por su abertura.

El sobrante Y de la pieza respecto al patrón se calcula del siguiente modo:

$$Y = (\text{Ø de anillo copiador} - \text{Ø de fresa}) / 2$$

Con la espiga de centrado ZD-OF (9.3) (nº de pedido 486 035) puede centrarse con exactitud el anillo copiador.

Sistema copiador

El set palpador para copia KT-OF consiste de un soporte para rodamiento, dos rodamientos de copiar Ø 16 mm y Ø 20 mm y también una clavija de copia, Ø 3 mm.

- Fijar el soporte tope palpador WA-OF (10.3) en la ranura prevista de la base de fresar.

- Elegir el rodamiento de copiar (10.1) adecuado para la herramienta a labrar y la correspondiente fresa (los rodamientos de copiar y el diámetro de la fresa deberían concordar).

- Con ajuste de precisión (10.2) se puede ajustar exactamente el rodamiento de copiar (al copiar exactamente la cuchilla de fresa forma una línea con el borde del rodamiento de copiar).

- Con el rodamiento de copiar se conduce a la fresadora ahora a lo largo de la pieza a labrar o copiar.

4.4 Apoyo de las piezas

⚠ADVERTENCIA Facilite en todo momento un apoyo seguro de sus piezas, y que no se puedan mover durante el aserrado. En caso contrario existe un gran peligro de accidentes. Emplee prensas de tornillo u otros dispositivos apropiados para la fijación de su pieza.

5 Mantenimiento y limpieza

⚠ADVERTENCIA Todos los trabajos de mantenimiento y de reparación que requieran una abertura de la carcasa del motor o del mecanismo de transmisión, solamente deben ser llevados a cabo por un taller de servicio de asistencia técnica autorizado (su concesionario le facilitará la información adecuada)! Un mantenimiento o reparación de la máquina por personas no autorizadas puede ser la causa de una conexión errónea de los cables conductores de corriente eléctrica o de otros componentes, lo cual puede ser la causa de accidentes con lesiones graves.

⚠ADVERTENCIA ¡A fin de evitar accidentes, antes de proceder a todo tipo de trabajos de mantenimiento o de reparación en la máquina se tiene que desenchufar el enchufe de la fuente de alimentación de corriente! ¡No emplear aire comprimido para limpiar la herramienta eléctrica! No intente nunca limpiar piezas en el interior de la máquina introduciendo algún objeto a través de las aberturas de la carcasa de la máquina.

⚠PRECAUCION Algunos detergentes y disolventes pueden dañar los componentes de material sintético. Entre éstos se encuentran: Bencina, carbonilcloruro, soluciones detergentes de contenido de cloro, amoníaco, así como detergentes de uso doméstico amónicos. A fin de garantizar la circulación del aire, las aberturas para el aire de refrigeración en la carcasa del motor tienen que ser mantenidas continuamente libres y limpias. El aparato está equipado con escobillas especiales de autodesconexión. Al desgastarse, se efectúa una interrupción automática de la corriente y la máquina se para. En este caso, el aparato deberá ser llevado a un taller de servicio de asistencia técnica autorizado, donde se cambiarán las escobillas.

6 Accessories

Festool offers a wide range of accessories for the routers, e.g. to make wooden joints or drill rows of holes.

Please refer to our main catalogue where you will also find the extensive range of cutters on offer for these tools.

7 Warranty

Conditions of 1+2 Warranty

You are entitled to a free extended warranty (1 year + 2 years = 3 years) for your Festool power tool. Festool shall be responsible for all shipping costs during the first year of the warranty. During the second and third year of the warranty the customer is responsible for shipping the tool to Festool. Festool will pay for return shipping to the customer using UPS Ground Service. All warranty service is valid 3 years from the date of purchase on your receipt or invoice.

Festool Limited Warranty

This warranty is valid on the pre-condition that the tool is used and operated in compliance with the Festool operating instructions. Festool warrants, only to the original consumer purchaser, that the specified tool will be free from defects in materials and workmanship for a term of one year from the date of procurement. Festool makes no other warranty, express or implied, for Festool portable power tools. No agent, representative, distributor, dealer or employee of Festool has the authority to increase or otherwise change the obligations or limitations of this warranty. The obligations of Festool in its sole discretion under this warranty shall be limited to the repair or replacement of any Festool portable power tool that is found to be defective as packaged with the User Manual.

Excluded from coverage under this warranty are: normal wear and tear; damages caused by misuse, abuse or neglect; damage caused by anything other than defects in material and workmanship. This warranty does not apply to accessory items such as circular saw blades, drill bits, router bits, jigsaw blades, sanding belts, and grinding wheels. Also excluded are "wearing parts", such as carbon brushes, lamellas of air tools, rubber collars and seals, sanding discs and pads, and batteries.

Festool portable power tools requiring replacement or repair are to be returned with the receipt of purchase to Festool (call 800-554-8741 for address details).

IN NO EVENT SHALL FESTOOL BE LIABLE FOR ANY CONSEQUENTIAL OR INCIDENTAL DAMAGES FOR BREACH OF THIS OR ANY OTHER WARRANTY, EXPRESSED OR IMPLIED WHATSOEVER. ALL WARRANTIES IMPLIED BY STATE LAW, INCLUDING THE IMPLIED WARRANTIES OF MERCHANTABILITY AND FITNESS FOR A PARTICULAR PURPOSE, ARE HEREBY LIMITED TO THE DURATION OF THREE YEARS.

Some states in the U.S. and some Canadian provinces do not allow the limitations on how long an implied warranty lasts, so the above limitation may not apply to you. With the exception of any warranties implied by state or province law as hereby limited, the foregoing express limited warranty is exclusive and in lieu of all other warranties, guarantees, agreements and similar obligations of Festool.

This warranty gives you specific legal rights and you may also have other rights which vary from state to state in the U.S. and province to province in Canada.

6 Accessoires

Festool vous offre une large gamme d'accessoires pour les défonceuses, pour assurer par exemple la réalisation d'assemblages de bois ou afin de pouvoir percer une série de trous. A cet effet, veuillez consulter le catalogue principal. Vous y trouverez également les frais disponibles pour cette machine.

7 Garantie

Conditions de la garantie (1+2 ans)

Vous avez droit à une prolongation de garantie gratuite (1 an + 2 ans = 3 ans) sur votre outil électrique Festool. Festool assumera tous les coûts d'expédition pendant la première année de la garantie alors que les deuxième et troisième années, les coûts devront être assumés par le client. Festool paiera les frais de retour de l'outil au client par service de livraison terrestre UPS. La garantie est valable pour une période de 3 ans à compter de la date d'achat indiquée sur votre reçu ou votre facture.

Garantie limitée de Festool

Cette garantie est valable à condition que l'outil soit utilisé conformément aux instructions de Festool. Festool garantit, à l'acheteur initial seulement, que l'outil indiqué sera exempt de tout défaut de matériau et de fabrication pendant un an à compter de la date d'achat. Festool ne donne aucune garantie supplémentaire, implicite ou explicite, sur les instruments portables électriques Festool. Aucun agent, représentant commercial, distributeur, vendeur ou employé de Festool n'est autorisé à prolonger ou à modifier les obligations ou restrictions de la présente garantie. Les obligations de Festool sont, à son entière discrétion, limitées à la réparation ou à l'échange des outils portables électriques Festool trouvés défectueux dans le présent emballage, tels que fournis avec le présent Guide d'utilisation.

Cette garantie exclut l'usure normale, les dommages causés par un usage impropre, les abus ou la négligence, ou tout dommage autre que ceux attribuables à des défauts de matériau et de fabrication. Cette garantie ne s'applique pas aux accessoires tels que lames de scie circulaire, mèches de perceuse et vilebrequin, lames de scie sauteuse, bandes abrasives et meules. Sont également exclues les pièces d'usure, telles que balais de charbon, lamelles pour outils à air comprimé, joints et manchons de caoutchouc, disques et patins perceurs, ainsi que les piles.

Les outils électriques portables Festool à remplacer ou à réparer doivent être retournés avec le reçu d'achat à Festool (appelez au 800-554-8741 pour connaître l'adresse d'expédition).

FESTOOL N'EST EN AUCUN CAS RESPONSABLE DES DOMMAGES DIRECTS OU INDIRECTS, IMPLICITES OU EXPLICITES, DÉCOULANT DE LA RUPTURE DE CETTE GARANTIE OU DE TOUTE AUTRE GARANTIE. TOUTES LES GARANTIES IMPLICITES, Y COMPRIS LES GARANTIES IMPLICITES DE QUALITÉ MARCHANDE ET D'ADÉQUATION À UN USAGE PARTICULIER, SONT LIMITÉES À UNE PÉRIODE DE TROIS ANS.

Certains états américains et certaines provinces canadiennes ne permettent pas la limitation des garanties implicites; il se pourrait donc que les limites indiquées ci-dessus ne s'appliquent pas dans votre cas. À l'exception de certaines garanties implicites des provinces ou des états indiquées ici, la présente garantie est exclusive et remplace toute autre garantie, convention et obligation similaire de Festool.

Cette garantie vous confère des droits légaux spécifiques, et vous pouvez aussi avoir d'autres droits pouvant varier d'un état à l'autre, ou d'une province à l'autre au Canada.

6 Accesorios

Festool ofrece gran número de accesorios para sus fresadoras, por ej. para fresar conglomerado de madera, para perforar orificios en línea o para un uso estacionario de la fresadora. Mire al respecto nuestro catálogo. Allí también puede ver las fresas que se ofrecen para esta máquina.

7 Garantía

Condiciones de la Garantía 1 + 2

Usted tiene derecho a una garantía extendida gratuita (1 año + 2 años = 3 años) para su herramienta mecánica Festool. Festool se hará responsable por los gastos de envío durante el primer año de garantía. Durante el segundo y tercer año de garantía el cliente es responsable por el costo del envío de la herramienta a Festool. Festool pagará el embarque de regreso al cliente usando UPS Ground Service. Todo el servicio de garantía es válido por 3 años desde la fecha de la compra de acuerdo a la fecha de su recibo o factura de compra.

Garantía limitada de Festool

Esta garantía es válida con la condición previa de que la herramienta se usa y opera de conformidad con las instrucciones de operación de Festool. Festool garantiza, sólo al comprador original, que la herramienta especificada estará libre de defectos de fabricación y materiales durante un periodo de un año a partir de la fecha de compra. Festool no otorga otras garantías, ni explícitas ni implícitas para ninguna de las herramientas mecánicas portátiles Festool. Ningún agente, representante, distribuidor, comerciante o empleado de Festool está autorizado para extender o modificar de cualquier manera las obligaciones o limitaciones de esta garantía. Las obligaciones de Festool, a su propia entera discreción, están limitadas a la reparación o sustitución de cualquier herramienta portátil Festool que se encuentre estar defectuosa en el momento de ser embalada junto con el manual de usuario.

Quedan excluidos de la cobertura en esta garantía: el desgaste normal; los daños causados por uso indebido, el abuso o negligencia; los daños causados por cualquier otra causa que no sean defectos del material o de la fabricación. Esta garantía no aplica a accesorios como cuchillas de sierras circulares, brocas de taladro, barrenas de buriladora, cuchillas de sierra, cuchillas para sierras de calado, correas de lijadoras y ruedas de esmeril. También se excluyen las "partes que se desgastan" como cepillos de carbón, laminillas de herramientas de aire, collarines de hule y sellos, discos y cojines de lijado, y baterías.

Las herramientas mecánicas portátiles Festool que requieran de reemplazo o reparación deben devolverse con el recibo de compra a Festool (llame al 800-554-8741 para los detalles de la dirección).

EN NINGÚN CASO FESTOOL SE HARÁ RESPONSABLE POR LOS DAÑOS SECUNDARIOS O CONSECUENTES OCASIONADOS POR LA VIOLACIÓN DE ESTA O CUALQUIER OTRA GARANTÍA, SEA EXPLÍCITA O IMPLÍCITA. TODAS LAS GARANTÍAS IMPLICADAS POR LEYES ESTATALES, INCLUYENDO LAS GARANTÍAS IMPLICADAS DE COMERCIALIZACIÓN Y ADECUACIÓN A UN PROPÓSITO PARTICULAR, QUEDAN LIMITADAS A TRES AÑOS DE DURACIÓN.

Algunos estados de EE.UU. y algunas provincias de Canadá no permiten las limitaciones en cuanto a la duración de las garantías implícitas, de modo que la limitación arriba indicada puede que no le afecte. A excepción de algunas garantías implicadas por leyes estatales o provinciales, limitadas por la presente, la anteriormente citada garantía, expresamente limitada, es exclusiva y sustituye a cualquier otra garantía, acuerdo u obligación similar de Festool.

Esta garantía le concede derechos legales específicos y usted podría tener otros derechos legales que varían de estado a estado en EE.UU. y de provincia a provincia en Canadá.

Free Manuals Download Website

<http://myh66.com>

<http://usermanuals.us>

<http://www.somanuals.com>

<http://www.4manuals.cc>

<http://www.manual-lib.com>

<http://www.404manual.com>

<http://www.luxmanual.com>

<http://aubethermostatmanual.com>

Golf course search by state

<http://golfingnear.com>

Email search by domain

<http://emailbydomain.com>

Auto manuals search

<http://auto.somanuals.com>

TV manuals search

<http://tv.somanuals.com>