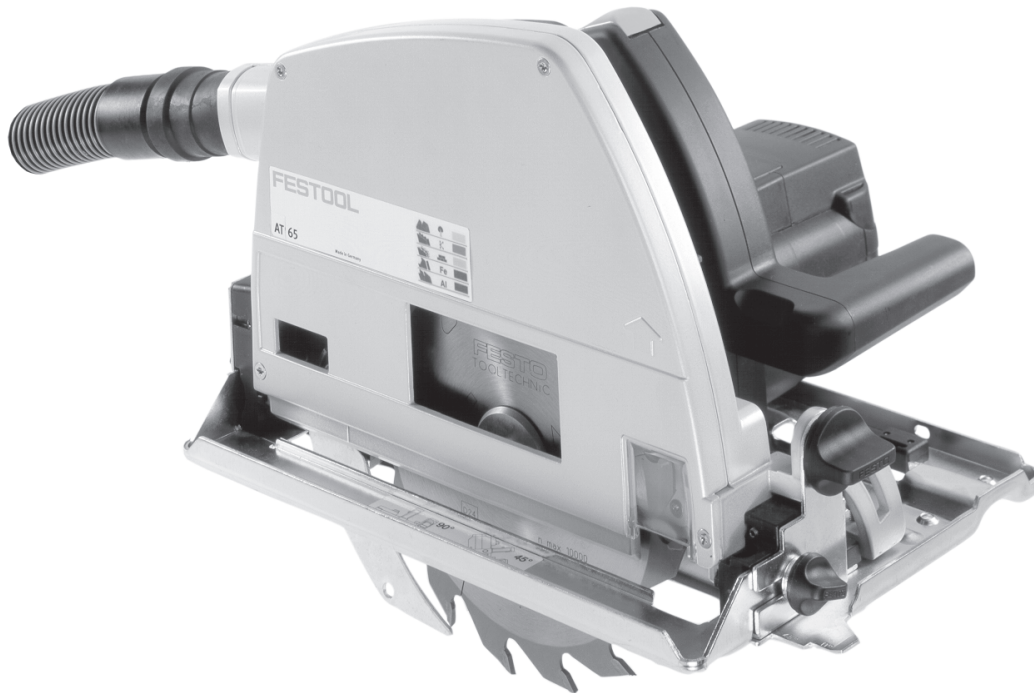


# FESTOOL

# AT 65 E



## **Instruction manual**

**IMPORTANT:** Read and understand all instructions before using.

## **Guide d'utilisation**

**IMPORTANT:** Lire et comprendre toutes les instructions avant de démarrer les travaux.

## **Manual de instrucciones**

**IMPORTANTE:** Lea y comprende todas las instrucciones antes de usar.

## **Circular saw**

## **Scie Circulare**

## **Sierra circolare**



## GENERAL SAFETY RULES

**WARNING! Read and understand all instructions.** Failure to follow all instructions listed below may result in electric shock, fire and/or serious personal injury.

### SAVE THESE INSTRUCTIONS

#### Work area

**1 Keep your work area clean and well lit.** Cluttered benches and dark areas invite accidents.

**2 Do not operate power tools in explosive atmospheres, such as in the presence of flammable liquids, gases, or dust.** Power tools create sparks which may ignite the dust or fumes.

**3 Keep bystanders, children, animals, and visitors away while operating a power tool.** Distractions can cause you to lose control.

#### Electrical safety

**4a Grounded tools must be plugged into an outlet socket that is properly installed and grounded in accordance with all codes and ordinances. Never remove the ground prong or modify the plug in any way. Do not use any adapter plugs. Check with a qualified electrician if you are in doubt as to whether the outlet socket is properly grounded.** If the tools should electrically malfunction or break down, grounding provides a low-resistance path to carry electricity away from the user.

**4b Double-insulated tools are equipped with a polarized plug (one blade is wider than the other.)** This plug will fit in a polarized socket only one way. If the plug does not fit fully in the socket, reverse the plug. If it still does not fit, contact a qualified electrician to install a polarized socket. Do not change or modify the plug in any way. Double insulation eliminates the need for the three-wire grounded power cord and grounded power supply system.

**5 Avoid body contact with grounded surfaces such as pipes, radiators, ranges (stoves) and refrigerators.** There is an increased risk of electric shock if your body is grounded.

**6 Do not expose power tools to rain or wet conditions.** Water entering a power tool will increase the risk of electric shock.

**7 Do not abuse the power cord. Never use the cord to carry the tool or to pull the plug from a socket. Keep cord away from heat, oil, sharp edges or moving parts. Replace damaged cords immediately.** Damaged cords increase the risk of electric shock.

**8 When operating a power tool outside, use an outdoor extension cord marked "W-A" or "W".** These cords are rated for outdoor use and reduce the risk of electric shock.

#### Personal safety

**9 Stay alert, watch what you are doing and use common sense when operating a power tool.** Do not use while tired or under the influence of drugs, alcohol, or medication. A moment of inattention while operating power tools may result in serious personal injury.

**10 Dress appropriately. Do not wear loose clothing or jewelry. Contain long hair. Keep your hair, clothing, and gloves away from moving parts.** Loose clothes, jewelry, or long hair can get caught in moving parts.

**11 Avoid accidental tool starts. Be sure the switch is off before plugging the tool in.** Carrying tools with your finger on the switch or plugging in tools that have the switch on invites accidents.

## RÈGLES DE SÉCURITÉ GÉNÉRALES

**MISE EN GARDE ! Assurez-vous de lire et de bien comprendre toutes les instructions.** Le non-respect, même partiel, des instructions ci-dessous peut entraîner un risque de choc électrique, d'incendie et/ou de blessures graves.

### CONSERVEZ CES INSTRUCTIONS

#### Aire de travail


**1 Veillez à ce que l'aire de travail soit propre et bien éclairée.** Des bancs encombrés et le manque de lumière favorisent les accidents.

**2 N'utilisez pas d'outils électriques dans une atmosphère sujette aux explosions, par exemple en présence de liquides, de gaz ou de poussières inflammables.** Les outils électriques créent des étincelles qui pourraient enflammer les poussières ou les vapeurs.

**3 Tenez à distance les curieux, les enfants, les visiteurs et les animaux pendant que vous utilisez un outil électrique.** Ils pourraient vous distraire et vous faire exécuter une fausse manœuvre.

#### Sécurité électrique

**4a Les outils mis à la terre doivent être branchés dans une prise de courant correctement installée et mise à terre conformément à tous les codes et règlements pertinents. Ne modifiez jamais la fiche de quelque façon que ce soit, par exemple en enlevant la broche de mise à la terre. N'utilisez pas d'adaptateur de fiche. Si vous n'êtes pas certain que la prise de courant est correctement mise à la terre, adressez-vous à un électricien qualifié.** En cas de défaillance ou de défectuosité électrique de l'outil, une mise à la terre offre un trajet de faible résistance loin de l'opérateur.

**4b Les outils à double isolation sont équipés d'une fiche polarisée (une des lames est plus large que l'autre), qui ne peut se brancher que d'une seule façon dans une prise polarisée.** Si la fiche n'entre pas parfaitement dans la prise, inversez sa position; si elle n'entre toujours pas bien, demandez à un électricien qualifié d'installer une prise de courant polarisée. Ne modifiez pas la fiche de l'outil. La double isolation  élimine le besoin d'un cordon d'alimentation à trois fils avec mise à la terre ainsi que d'une prise de courant mise à la terre.

**5 Évitez tout contact corporel avec des surfaces mises à la terre (tuyauterie, radiateurs, cuisinières, réfrigérateurs, etc.).** Les risques de choc électrique sont plus grands si votre corps est en contact avec la terre.

**6 N'exposez pas les outils électriques à la pluie ou à l'eau.** La présence d'eau dans un outil électrique augmente les risques de choc électrique.

**7 N'utilisez jamais le cordon à mauvais escient. Ne transportez pas l'outil par le cordon et ne débranchez pas la fiche en tirant sur le cordon. Ne l'exposez pas à la chaleur, à des huiles, à des arêtes vives ou à des pièces en mouvement. Remplacez immédiatement un cordon endommagé.** Un cordon endommagé augmente les risques de choc électrique.

**8 Lorsque vous utilisez un outil électrique à l'extérieur, employez un prolongateur pour l'extérieur marqué « W.A. » ou « W ».** Ces cordons sont faits pour être utilisés à l'extérieur et réduisent les risques de choc électrique.

#### Sécurité des personnes

**9 Restez alerte, concentrez-vous sur votre travail et faites preuve de jugement. N'utilisez pas d'outil électrique si vous êtes fatigué ou sous l'influence de drogues, d'alcool ou de médicaments.** Un instant d'inattention pourrait entraîner des blessures graves.

**10 Habillez-vous convenablement. Ne portez ni vêtements flottants ni bijoux. Confinez les cheveux longs. N'approchez jamais les cheveux, les vêtements ou les gants des pièces en mouvement.** Les vêtements flottants, les bijoux ou les cheveux longs risquent d'être happés par des pièces en mouvement.

**11 Méfiez-vous d'un démarrage accidentel. Avant de brancher l'outil, assurez-vous que l'interrupteur est sur ARRÊT.** Le fait de transporter un outil en gardant le doigt

## NORMAS GENERALES DE SEGURIDAD

**¡ADVERTENCIA! Lea y entienda todas las instrucciones.** El incumplimiento con las instrucciones aquí referidas puede resultar en una descarga eléctrica, fuego y/o lesiones personales serias.

### CONSERVE ESTAS INSTRUCCIONES

#### Espacio de trabajo

**1 Mantenga su espacio de trabajo limpio y bien iluminado.** Los bancos de trabajo desordenados y las áreas oscuras facilitan los accidentes.

**2 No maneje herramientas mecánicas en ambientes explosivos, como por ejemplo en la presencia de líquidos inflamables, gases o polvo.** Las herramientas mecánicas generan chispas que pueden encender el polvo o los gases.

**3 Mantenga a los espectadores, niños, visitantes y animales alejados mientras opera herramientas mecánicas.** Las distracciones pueden causar la pérdida del control.

#### Seguridad eléctrica

**4a Las herramientas conectadas a tierra deben estar enchufadas a una tomacorriente apropiado que esté instalado correctamente y conectado a tierra, de acuerdo con la normativa vigente. Nunca quite el diente de conexión a tierra o modifique el enchufe de alguna manera. No utilice ningún adaptador de enchufe. Verifique con un electricista calificado si duda de la conexión correcta a tierra del tomacorriente.** Si las herramientas funcionaran de manera incorrecta eléctricamente o se estropearan, la conexión a tierra ofrece una vía de mínima resistencia para desviar la corriente eléctrica y alejarla del usuario.

**4b Las herramientas con doble aislamiento están equipadas con un enchufe polarizado (una clavija es más ancha que la otra).** Este enchufe solo se encaja de una sola manera en el tomacorriente polarizado. Si el enchufe no encaja, déle la vuelta. Si aún no encaja, contacte un electricista calificado para que instale un tomacorriente polarizado. No modifique el enchufe de ninguna manera. El aislamiento doble elimina la necesidad de un cable de corriente con conexión a tierra de tres hilos y un sistema de suministro de corriente conectado a tierra.

**5 Evite el contacto con superficies conectadas a tierra como tubos, radiadores, cableado y refrigeradores.** Existe un elevado riesgo de descarga eléctrica si su cuerpo está conectado a tierra.

**6 No esponga las herramientas mecánicas a la lluvia o a condiciones húmedas.** El agua que penetra en una herramienta mecánica aumenta el riesgo de descarga eléctrica.

**7 No abuse del cable. Nunca use el cable para transportar la herramienta o desenchufarla del tomacorriente. Mantenga el cable fuera de calor, aceite, filos agudos o partes móviles. Reemplace los cables dañados inmediatamente.** Los cables dañados aumentan el riesgo de descarga eléctrica.

**8 Cuando utilice herramientas mecánicas en el exterior, utilice un cable para exteriores señalado con «WA» o «W».** Estos cables están clasificados para uso exterior y reducen el riesgo de una descarga eléctrica.

#### Seguridad personal

**9 Manténgase atento, observe lo que está haciendo y use el sentido común cuando use una herramienta mecánica. No trabaje estando cansado o bajo influencia de drogas, alcohol o medicamentos.** Un solo momento sin prestar atención mientras maneja una herramienta mecánica puede dar como resultado lesiones personales serias.

**10 Vístase apropiadamente. No lleve ropa suelta ni joyas. Sujete el pelo largo. Mantenga su pelo, ropa y guantes fuera del alcance de las partes en movimiento.** La ropa, las joyas y el pelo suelto pueden pillarse en las partes en movimiento.

**11 Evite arranques accidentales de la herramienta. Asegúrese que el interruptor está apagado antes de enchufar la herramienta.** El transportar herramientas con

**12 Remove any adjusting keys or tools before turning the tool on.** A wrench or key that is left attached to a moving part of the tool may result in personal injury.

**13 Do not overreach. Stand on both feet and keep proper footing and balance at all times.** Proper footing and balance enable better control of the tool in unexpected situations.

**14 Use safety equipment. Always wear eye and hearing protection.** Dust mask, non-skid safety shoes, and hard hat must be used where conditions make them advisable.

### Tool use and care

**15 Use clamps or another suitable means to support and secure the workpiece to a stable platform.** Holding the workpiece by hand or against your body is unstable and may lead to loss of control.

**16 Do not force the tool. Use the correct tool for your application.** The correct tool will do the job better and safer at the rate for which it is designed.

**17 Do not use the tool if the switch does not turn it on or off.** Any tool that cannot be controlled with the switch is dangerous and must be repaired.

**18 Disconnect the plug from the power source before making any adjustments, changing bits, blades or accessories, or storing the tool.** Such preventive safety measures reduce the risk of starting the tool accidentally.

**19 Store unused tools out of reach of children and other untrained persons.** Tools are dangerous in the hands of untrained users.

**20 Maintain tools with care. Keep cutting tools sharp and clean.** Properly maintained tools with sharp cutting edges are less likely to bind and are easier to control.

**21 Check for misalignment or binding of moving parts, breakage of parts, and any other condition that may affect the tool's operation. If damaged, have the tool serviced before using.** Many accidents are caused by poorly maintained tools.

**22 Use only accessories that are recommended by the manufacturer for your model.** Accessories that may be suitable for one tool, may become hazardous when used on another tool.

### Service

**23 Tool service must be performed only by qualified repair personnel.** Service or maintenance performed by unqualified persons can result in a risk of injury.

**24 When servicing a tool, use only identical replacement parts. Follow the instructions in the Maintenance section of this manual.** Use of unauthorized parts or failure to follow maintenance instructions may create a risk of electric shock or injury.

### SPECIFIC SAFETY RULES FOR CIRCULAR SAWS:

**1 DANGER! Keep hands away from cutting area and blade. Keep your second hand on auxiliary handle, or motor housing.** If both hands are holding the saw, they cannot be cut by the blade.

**Keep your body positioned to either side of the saw blade, but not in line with the saw blade.** KICKBACK could cause the saw to jump backwards. (See "Causes and Operator Prevention of Kickback.")

**Do not reach underneath the work.** The guard can not protect you from the blade below the work.

**2 NEVER hold piece being cut in your hands or across your leg.** It is important to support the work properly to minimise body exposure, blade binding, or loss of control.

sur l'interrupteur ou de brancher un outil dont l'interrupteur est en position MARCHE peut mener tout droit à un accident.

**12 Enlevez les clés de réglage ou de serrage avant de démarrer l'outil.** Une clé laissée dans une pièce tournante de l'outil peut entraîner des blessures.

**13 Ne vous penchez pas trop en avant. Maintenez un bon appui et restez en équilibre en tout temps.** Une bonne stabilité vous permet de mieux réagir à une situation inattendue.

**14 Utilisez des accessoires de sécurité. Portez toujours des lunettes ou une visière.** Selon les conditions, portez aussi un masque antipoussière, des bottes de sécurité antidérapantes, un casque protecteur et/ou un appareil antibruit.

### Utilisation et entretien des outils

**15 Immobilisez l'outil sur une surface stable au moyen de brides ou de toute autre façon adéquate.** Le fait de tenir la pièce avec la main ou contre votre corps offre une stabilité insuffisante et peut amener un dérèglement de l'outil.

**16 Ne forcez pas l'outil. Utilisez l'outil approprié à la tâche.** L'outil correct fonctionne mieux et de façon plus sécuritaire. Respectez aussi la vitesse de travail pour laquelle il a été conçu.

**17 N'utilisez pas d'outil dont l'interrupteur est défectueux.** Un outil que vous ne pouvez pas commander par l'interrupteur est dangereux et doit être réparé.

**18 Débranchez la fiche de l'outil avant d'effectuer un réglage, de changer d'accessoire ou de ranger l'outil.** Ces mesures de précaution réduisent le risque de démarrage accidentel.

**19 Rangez les outils hors de portée des enfants et autres personnes inexpérimentées.** Les outils sont dangereux dans les mains d'utilisateurs novices.

**20 Prenez soin de bien entretenir les outils. Les outils de coupe doivent être toujours bien affûtés et propres.** Des outils entretenus correctement, dont les arêtes sont bien tranchantes, sont moins susceptibles de coincer et plus faciles à utiliser.

**21 Soyez attentif à tout désalignement ou coincement des pièces en mouvement, à tout bris ou à toute autre condition préjudiciable au bon fonctionnement de l'outil. Si vous constatez qu'un outil est endommagé, faites-le réparer avant de vous en servir.** De nombreux accidents sont attribuables à des outils en mauvais état.

**22 N'utilisez que des accessoires recommandés par le fabricant.** Certains accessoires peuvent convenir à un outil, mais être dangereux avec d'autres.

### Entretien et réparation

**23 La réparation des outils électriques doit être confiée à un réparateur qualifié.** L'entretien ou la réparation d'un outil électrique par un amateur peut avoir des conséquences graves.

**24 Pour la réparation d'un outil, n'employez que des pièces de rechange d'origine. Suivez les directives données à la section « Entretien et maintenance » de ce manuel.** L'emploi de pièces non autorisées ou le non-respect des consignes peut créer un risque de choc électrique ou de blessures.

### RÈGLES DE SÉCURITÉ PARTICULIÈRES SUPPLÉMENTAIRES: POUR SCIES CIRCULAIRES PORTATIVES

**1 DANGER! N'approchez pas les mains de la zone de coupe ou de la lame. Gardez l'autre main sur la poignée auxiliaire ou sur le carter du moteur.** En tenant l'outil avec vos deux mains, vous mettez celles-ci à l'abri de la lame. **Placez-vous d'un côté ou de l'autre de la lame, mais non vis-à-vis celle-ci.** En cas de REÇUL, la scie pourrait sauter vers l'arrière. (Voir "Causes du retour d'outil et prévention par l'utilisateur").

**N'étendez pas la main sous le matériau à scier.** Le protecteur inférieur de l'outil est inopérant à cet endroit.

**2 Ne maintenez jamais le matériau à scier dans vos mains ou sur votre jambe.** Il importe de soutenir le matériau correctement, afin de ne pas vous exposer

el dedo en el interruptor o enchufar las herramientas con el interruptor encendido puede provocar accidentes.

**12 Quite cualquier llave de ajuste o herramientas antes de encender la herramienta.** Una llave inglesa u otra llave que se deja colocada en partes rotatorias de la herramienta pueden causar lesiones personales.

**13 No exceda los límites. Mantenga la estabilidad y el balance apropiado en todo momento.** La estabilidad y el balance apropiado posibilitan el mejor control de la herramienta en situaciones inesperadas.

**14 Use equipo de seguridad. Use siempre gafas protectoras y protección de oídos.** Se debe usar mascarilla de polvo, zapatos de seguridad antideslizantes o casco cuando las condiciones lo requieren.

### Uso y cuidado de la herramienta

**15 Use abrazaderas u otras formas prácticas de sujetar y asegurar la pieza de trabajo en una plataforma estable.** El sujetar la pieza de trabajo con la mano o contra el cuerpo es inestable y puede causar la pérdida de control.

**16 No fuerce la herramienta. Use la herramienta correcta para su aplicación.** La herramienta correcta hará el trabajo mejor y de manera más segura al nivel para la cual está diseñada.

**17 No use la herramienta si el interruptor no la enciende y apaga.** Cualquier herramienta que no se pueda controlar por el interruptor es peligrosa y debe ser arreglada.

**18 Desconecte el enchufe del tomacorriente antes de realizar cualquier ajuste, cambiar accesorios o almacenar la herramienta.** Estas medidas preventivas de seguridad reducen el riesgo de poner en funcionamiento la herramienta de manera accidental.

**19 Guarde las herramientas desocupadas fuera del alcance de los niños u otras personas sin experiencia.** Las herramientas son peligrosas en manos de personas inexpertas.

**20 Mantenga las herramientas cuidadosamente. Mantenga las herramientas para corte afiladas y limpias.** Las herramientas que se mantienen correctamente y afiladas difícilmente se traban y se controlan con mayor facilidad.

**21 Compruebe si hay una alineación incorrecta o trabadura de las partes con movimiento, rotura de partes o cualquier otra condición que pudiera afectar el funcionamiento de la herramienta. En caso de daños, arregle la herramienta antes de usarla.** Muchos accidentes son causados por herramientas mal mantenidas.

**22 Use solo los accesorios recomendados por el fabricante de su modelo.** Los accesorios que funcionan con una herramienta pueden ser peligrosos al usarlos con otra.

### Mantenimiento

**23 El mantenimiento de la herramienta solo se podrá realizar por personal de mantenimiento calificado.** La revisión o el mantenimiento realizado por personal no calificado puede resultar en el riesgo de lesión.

**24 Cuando se revise una herramienta, use solo repuestos idénticos. Siga las instrucciones en la sección de mantenimiento de este manual.** El uso de repuestos no autorizados o el incumplimiento con las instrucciones de mantenimiento pueden resultar en el riesgo de una descarga eléctrica o lesión.

### NORMAS DE SEGURIDAD ESPECÍFICAS PARA SIERRAS CIRCULARES:

**1 ¡PELIGRO! Mantenga las manos fuera del área de corte y de la hoja. Mantenga su segunda mano en la palanca auxiliar o la caja del motor.** Si ambas manos sujetan la sierra no pueden ser cortadas por la hoja.

**Mantenga el cuerpo posicionado a cualquier lado de la sierra pero no en línea con la hoja de la sierra.** RECULAR puede provocar que la sierra salte hacia atrás. (Véase «Causas y prevención del operador de reculada»)

**No coja la pieza de trabajo por debajo.** El resguardo no puede protegerle de la hoja de la sierra por debajo de la pieza de trabajo.

**2 NUNCA sujete la pieza mientras está cortando con la mano o sobre su pierna.** Es importante sujetar la pieza

**3 Hold tool by insulated gripping surfaces when performing an operation where the cutting tool may contact hidden wiring or its own cord.** Contact with a "live" wire will also make exposed metal parts of the tool "live" and shock the operator.

**4 When ripping always use a rip fence or straight edge guide.** This improves the accuracy of cut and reduces the chance for blade binding.

**5 Always use blades with correct size and shape (diamond vs. round) arbor holes.** Blades that do not match the mounting hardware of the saw will run eccentrically, causing loss of control.

**6 Never use damaged or incorrect blade washers or bolts.** The blade washers and bolt were specially designed for your saw, for optimum performance and safety of operation.

**7 Causes and Operator Prevention of Kickback:**

Kickback is a sudden reaction to a pinched, bound or misaligned saw blade, causing an uncontrolled saw to lift up and out of the workpiece toward the operator.

When the blade is pinched or bound tightly by the kerf closing down, the blade stalls and the motor reaction drives the unit rapidly back toward the operator.

If the blade becomes twisted or misaligned in the cut, the teeth at the back edge of the blade can dig into the top surface of the wood causing the blade to climb out of the kerf and jump back toward operator.

Kickback is the result of tool misuse and/or incorrect operating procedures or conditions and can be avoided by taking proper precautions as given below:

**8 Maintain a firm grip with both hands on the saw and position your body and arm to allow you to resist KICKBACK forces.** KICKBACK forces can be controlled by the operator, if proper precautions are taken.

**9 When blade is binding, or when interrupting a cut for any reason, release the trigger and hold the saw motionless in the material until the blade comes to a complete stop. Never attempt to remove the saw from the work or pull the saw backward while the blade is in motion or KICKBACK may occur.** Investigate and take corrective actions to eliminate the cause of blade binding.

**10 When restarting a saw in the workpiece, center the saw blade in the kerf and check that saw teeth are not engaged into the material.** If saw blade is binding, it may walk up or KICKBACK from the workpiece as the saw is restarted.

**11 Support large panels to minimize the risk of blade pinching and KICKBACK.** Large panels tend to sag under their own weight. Supports must be placed under the panel on both sides, near the line of cut and near the edge of the panel.

**12 Do not use dull or damaged blade.** Unsharpened or improperly set blades produce narrow kerf causing excessive friction, blade binding and KICKBACK.

**13 Blade depth and bevel adjusting locking levers must be tight and secure before making cut.** If blade adjustment shifts while cutting, it may cause binding and KICKBACK.

**14 Use extra caution when making a "Pocket Cut" into existing walls or other blind areas.** The protruding blade may cut objects that can cause KICKBACK.

**15 Never disable the blade guard.** The blade guard provides protection from serious bodily injury - it cannot be fully effective if tampered with.

inutilement et de réduire le risque de coincement de la lame ou de dérapage de l'outil.

**3 Tenez l'outil par ses surfaces de prise isolées pendant toute opération où l'outil de coupe pourrait venir en contact avec un câblage dissimulé ou avec son propre cordon.** En cas de contact avec un conducteur sous tension, les pièces métalliques à découvert de l'outil transmettraient un choc électrique à l'utilisateur.

**4 Lorsque que vous refendez, utilisez toujours un guide longitudinal.** Cela améliore la précision de la coupe et réduit le risque de coincement de la lame.

**5 Employez toujours une lame de diamètre approprié et dont le trou central est de forme correcte (angulaire ou ronde).** Une lame dont le trou ne correspond pas à la forme du moyeu de fixation de la scie risque de tourner de façon excentrique et de vous faire perdre la maîtrise de l'outil.

**6 N'utilisez jamais un boulon ou une rondelle de lame endommagé ou incorrect.** Les boulons et rondelles de fixation de la lame sont conçus spécialement pour votre scie et jouent un rôle essentiel dans le bon fonctionnement et la sécurité de l'outil.

**7 Causes du retour d'outil et prévention par l'utilisateur:**

Le "retour d'outil" est une brusque réaction au pincement, au coincement ou au désalignement de la lame de scie, qui amène la scie à sauter hors du matériau vers l'utilisateur.

Lorsque la lame est pincée ou coincée par le rétrécissement du trait de scie, la lame se bloque et la réaction du moteur projette l'outil avec force vers l'utilisateur.

Si la lame se trouve désalignées dans le trait de scie, ses dents arrière peuvent mordre dans le dessus du matériau, ce qui amène la lame à sortir brutalement du trait de scie en direction de l'utilisateur.

Le REÇUL résulte d'une utilisation incorrecte de l'outil ou de mauvaises conditions d'utilisation. On peut le prévenir en prenant les précautions adéquates ci-après:

**8 Tenez fermement la scie avec les deux mains et placez votre corps et vos bras de manière à pouvoir résister à la force d'un REÇUL éventuel.** L'utilisateur est capable de maîtriser un REÇUL s'il a pris les précautions adéquates.

**9 Lorsque la lame se coince ou que vous interrompez une coupe pour une raison quelconque, lâchez la détente et maintenez la scie immobile dans le trait de scie jusqu'à ce que la lame s'arrête complètement. Ne cherchez jamais à sortir la scie du matériau ou à reculer la scie pendant que la lame est encore en mouvement, car vous vous exposeriez à un REÇUL.** Si la lame a tendance à se coincer, recherchez-en la cause et apportez les correctifs appropriés.

**10 Lorsque vous redémarrez l'outil dans un trait de scie, centrez la lame dans celui-ci et assurez-vous que les dents de la lame ne mordent pas dans le matériau.** Si la lame est coincée, l'outil risque de reculer ou de sauter en arrière au moment du démarrage de l'outil.

**11 Soutenez adéquatement les grands panneaux afin de réduire au minimum le risque de pincement de la lame et de REÇUL.** Les grands panneaux ont tendance à s'affaisser sous leur propre poids. Placez des points d'appui sous le panneau des deux côtés, près de la ligne de coupe et près des bords du panneau.

**12 N'utilisez jamais une lame émoussée au endommagée.** Une lame mal affûtée ou mal avoyée produit un trait de scie étroit qui donne lieu à un trottement excessif, au coincement de la lame et à un REÇUL.

**13 Les manettes de profondeur et d'angle de coupe doivent être bien bloquées.** Si ces manettes se débloquent pendant la coupe, il peut en résulter un coincement et un retour d'outil.

**14 Soyez particulièrement prudent lorsque vous découpez une ouverture dans une cloison existante ou tout autre matériau dont l'arrière n'est pas visible.** La lame pourrait rencontrer un objet dur, ce qui provoquerait un REÇUL.

**15 Ne jamais mettre le carter de protection de lame hors fonction.** Ce carter protège contre des accidents corporels importants. Il ne peut assurer sa fonction s'il est manipulé.

de trabajo correctamente para minimizar la exposición del cuerpo, el trabamamiento de la hoja, o la pérdida de control.

**3 Sujete la herramienta por la superficie de agarre aislada cuando realice una operación donde la herramienta de corte pueda contactar alambres ocultos o su propio cable.** El contacto con un alambre con corriente hará traspasar la corriente a las partes de metal de la herramienta resultando en una descarga eléctrica al usuario.

**4 Cuando esté serrando al hilo use siempre una superficie de tope o una guía de filo recto.** Esto mejora la exactitud del corte y reduce la posibilidad de trabada de la hoja.

**5 Utilice siempre hojas del tamaño y dimensiones correctas (agujero diamante o redondo).** Hojas que no encajen en el soporte de la sierra girarán excentricamente, causando la pérdida del control.

**6 Nunca use cerrojos o arandelas de la hoja dañadas o incorrectas.** Los cerrojos y las arandelas de la hoja fueron especialmente diseñadas para su sierra, para un funcionamiento óptimo y seguro.

**7 Causas y prevención del operador de reculada:**

La reculada es una reacción espontánea de una hoja de sierra pellizcante, trabada o alineada malamente, causando el levantamiento incontrolado de la sierra fuera de la pieza de trabajo hacia el operador.

Si la hoja está pellizcante o trabada al bajar la sierra, la hoja se estanca y la reacción del motor lleva la unidad rápidamente hacia atrás, hacia el operador.

Si la hoja se dobla o pierde la alineación durante el corte, los dientes en el extremo posterior de la hoja pueden incarse en la superficie de la madera provocando el afloje de la hoja del soporte, saltando hacia el operador.

La reculada es el resultado del uso inapropiado o procedimiento o condiciones incorrectas del uso y se pueden evitar tomando las medidas justas indicadas a continuación:

**8 Mantenga una sujeción segura con ambas manos en la sierra y posicione su cuerpo y su brazo para que le permita soportar las fuerzas de una REÇULADA.** Las fuerzas de una REÇULADA se pueden controlar por el usuario si se toman las medidas apropiadas.

**9 Cuando la hoja se trava, o cuando se interrumpe el corte por cualquier motivo, suelte el pulsador y sujete la sierra sin moverla en el material hasta que la hoja se haya parado por completo. Nunca intente sacar la sierra de la pieza de trabajo o tirar hacia atrás mientras la hoja está girando, en caso contrario puede ocurrir la REÇULADA.** Investigue y tome las medidas correctas para eliminar las causas de trabada de la hoja

**10 Cuando vuelva a encender la sierra en una pieza de trabajo, centre la hoja de la sierra en la ranura y compruebe que los dientes de la hoja ne estén clavados en en material.** Si la hoja de la sierra está trabada, puede saltar hacia arriba o REÇULAR de la pieza de trabajo al volver a encender la sierra.

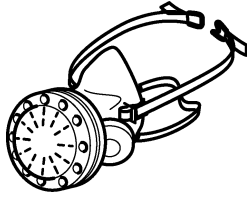
**11 Apoye paneles grandes para minimizar el riesgo de pellizcos de la hoja y REÇULADA.** Paneles grandes tienden a hundirse bajo su propio peso. Los apoyos se deberán colocar bajo el panel a ambos lados, cerca de la línea de corte y cerca del borde del panel.

**12 No utilice hojas dañadas o sin filo.** Hojas sin filo o malamente colocadas producen pequeñas ranuras causando fricción excesiva, trabadura de la hoja y REÇULADA.

**13 Las palancas de ajuste del nivel y la profundidad de la hoja deben estar asegurados antes de iniciar el corte.** Si el ajuste de la hoja salta durante el corte, puede causar trabadura y REÇULADA.

**14 Ponga especial atención cuando realice un «corte de bolsillo» en paredes existentes u otras áreas.** La hoja saliente puede cortar objetos que pueden causar REÇULADA.

**15 Nunca bajar la guardia.** Estar en guardia protege de serios daños corporales - no puede ser totalmente efectiva si se manipula.

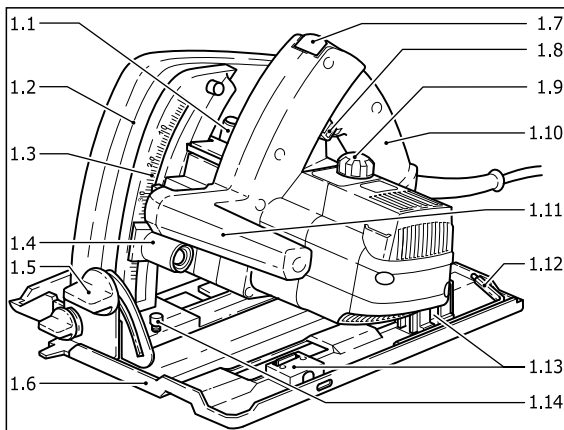


**⚠ WARNING** Various dust created by power sanding, sawing, grinding, drilling and other construction activities contains chemicals known (to the State of California) to cause cancer, birth defects or other reproductive harm. Some examples of these chemicals are:

- lead from lead-based paints,
- crystalline silica from bricks and cement and other masonry products, and
- arsenic and chromium from chemically-treated lumber.

The risk from these exposures varies, depending on how often you do this type of work.

To reduce your exposure to these chemicals: work in a well ventilated area, and work with approved safety equipment, such as dust masks that are specially designed to filter out microscopic particles.



- 1.1 Spindle stop / Dispositif d'arrêt de l'axe / Dispositivo de bloqueo del husillo
- 1.2 Protective cover / Capot de protection / Caperuza protectora
- 1.3 Cutting depth scale / Vernier de profondeur de coupe / Escala de profundidades de corte
- 1.4 Cutting depth end stop / Butée de profondeur de coupe / Tope de profundidad de corte
- 1.5 Setscrew for angle adjustment / Vis de blocage pour le réglage en biais / Tornillo de sujeción para regulación del ángulo de inclinación
- 1.6 Saw table / Table de scie / Mesa de aserrado
- 1.7 Switching on and unlocking block / Bouton de mise en marche et de déverrouillage / Bloqueo de conexión y de desenclavamiento
- 1.8 On/Off switch / Interrupteur marche/arrêt / Interruptor de conexión/desconexión
- 1.9 Speed controller / Régulateur de vitesse de rotation / Regulador del número de revoluciones
- 1.10 Handle / Poignée / Empuñadura
- 1.11 Additional handle / Poignée supplémentaire / Empuñadura adicional
- 1.12 Hexagon socket wrench / Clé mâle hexagonale / Llave macho hexagonal
- 1.13 Guide jaws / Joutes de guidage / Mordazas de guía
- 1.14 Screw for adjusting the centre of gravity / Vis de réglage du point de pivotement / Tornillo para el ajuste del punto de giro

Total Extension Cord Length (feet) Longueur totale rallonge (pieds) Longitud total del cable (pies)	Cord Size (AWG) Section du câble (AWG) Diámetro de cable (AWG)
25	16
50	12
100	10
150	8
200	6

### Technical data

Power input	1 500 W
No load speed	1 800 - 3 800 rpm
Angle of cut	0° - 45°
Depth of cut at 90° / 45°)	66 mm (2.6") / 48 mm (1.9")
Saw blade diameter	190 mm (7.5")
Saw blade hole diameter	30 mm (1.18")
Weight	6.7 kg (14.8 lbs)
Safety	<input checked="" type="checkbox"/> acc. to IEC 745, UL 745, CSA C22.2 No. 745

### AT 65 E

### 1 Symbols

V	volts
A	amperes
Hz	hertz
W	watt
~	alternating current
$n_0$	no load speed
<input checked="" type="checkbox"/>	Class II Construction
rpm	revolutions per minute

### 2 Functional description

#### 2.1 Intended use

The AT 65 E is designed exclusively for the sawing of wood, wood-like materials and plastics. When the AT 65 E is fitted with the aluminium saw blade (Order no. 486 299), it can also be used for sawing aluminium. This machine should not be used for processing other materials.

The machine should not be converted or modified, e.g. for any other form of use, other than as specified in these operating instructions.

The user shall be liable for damages and accidents due to incorrect use.

#### 2.2 Electrical connection

The network voltage must conform to the voltage indicated on the rating plate. A 16 A safety fuse (for 120 V) or a corresponding protective circuit-breaker is required.

Under no circumstances should the electrical tool be used when the power cable is damaged. A damaged cable must be replaced immediately by an authorised Customer Service Centre. Do not try to repair the damaged cable yourself. The use of damaged power cables can lead to an electric shock.

#### 2.3 Extension cable

If an extension cable is required, it must have a sufficient cross-section so as to prevent an excessive drop in voltage or overheating. An excessive drop in voltage reduces the output and can lead to failure of the motor. The following table shows you the correct cable diameter as a function of the cable length for the AT 65 E. Use only U.L. and CSA listed extension cables. Never use two extension cables together. Instead, use one long one.



**AVERTISSEMENT** Certaines poussières créées par le ponçage mécanique, le sciage, le meulage, le perçage et autres activités reliées à la construction contiennent des substances chimiques connues (dans l'État de la Californie) comme pouvant causer le cancer, des anomalies congénitales ou représenter d'autres dangers pour la reproduction. Voici quelques exemples de telles substances:

- Plomb provenant de peintures à base de plomb,
- Silice cristallisée utilisée dans les briques, le ciment et autres matériaux de maçonnerie, et
- Arsenic et chrome du bois d'œuvre traité avec un produit chimique.

Le risque d'exposition à de tels produits varie selon la fréquence à laquelle vous faites ce genre de travail.

Pour réduire les risques d'exposition à ces substances chimiques : travaillez dans un endroit adéquatement ventilé et utilisez un équipement de sécurité approuvé, tel que masques antipoussières spécialement conçus pour filtrer les particules microscopiques.

### Caractéristiques techniques

### AT 65 E

Puissance absorbée	1 500 W
Vitesse à vide	1 800 - 3 800 tr/min
Inclinaison	0° - 45°
Profondeur de coupe à 90° / 45°	66 mm (2.6") / 48 mm (1.9")
Diamètre de la lame	190 mm (7.5")
Diamètre de la alésage	30 mm (1.18")
Poids	6.7 kg (14.8 lbs)
Sécurité	<input checked="" type="checkbox"/> selon IEC 745, UL 745, CSA C22.2 No. 745

### 1 Symbole

V	Volt
A	Ampère
Hz	Hertz
W	Watt
~	Tension alternative
$n_0$	Vitesse de rotation à vide
<input checked="" type="checkbox"/>	Classe II conception
tr/min	tours par minute

### 2 Description fonctionnelle

#### 2.1 Utilisation conforme à la destination

La AT 65 E est exclusivement destinée à scier du bois, des matériaux similaires aux bois et des matières plastiques. Si la AT 65 E est équipée de la lame de scie à aluminium (référence 486 299), elle peut également être utilisée pour couper de l'aluminium. Cette machine ne doit pas être utilisée pour d'autres matériaux.

La machine ne doit pas subir de transformations ou de modifications autres que celles qui sont décrites dans cette notice, par exemple pour toute autre forme d'utilisation.

L'utilisateur est tenu responsable de tous dommages et accidents éventuels en cas d'utilisation non conforme.

#### 2.2 Raccordement électrique

La tension du secteur doit correspondre à l'indication de la tension sur la plaquette signalétique. Un fusible de 16 A (à 120 V) ou un disjoncteur de puissance approprié est nécessaire.

N'utilisez en aucun cas cet outil si le câble électrique est détérioré. Faites immédiatement remplacer un câble électrique défectueux par un atelier de service après-vente agréé. N'essayez pas de réparer des câbles électriques détériorés. L'utilisation de câbles électriques détériorés peut provoquer des chocs électriques.

#### 2.3 Câble de rallonge

Si une rallonge électrique est nécessaire, elle doit présenter une section suffisante afin d'éviter une chute de tension excessive ou une surchauffe. Une chute de tension excessive réduit la puissance et peut entraîner la destruction du moteur. Le tableau ci-contre vous présente la section correcte du câble en fonction de sa longueur pour la AT 65 E. Utilisez exclusivement des rallonges recommandées par U.L. et CSA.

**ADVERTENCIA** Algunos polvos creados por lijadoras mecánicas, aserraderos, trituradores, perforadoras y otras actividades de construcción contienen sustancias químicas que se sabe (en el Estado de California) causan cáncer, defectos de nacimiento u otros daños al sistema reproductivo. Algunos ejemplos de estas sustancias químicas son:

- Plomo de las pinturas con base de plomo
- Sílice cristalino de los ladrillos y cemento y otros productos de mampostería, y
- Arsénico y cromo de madera tratada con sustancias químicas

El riesgo de exposición a estas sustancias varía, dependiendo de cuantas veces se hace este tipo de trabajo. Para reducir el contacto con estas sustancias químicas: trabaje en un área con buena ventilación y trabaje con equipo de seguridad aprobado, como mascarillas para el polvo diseñadas específicamente para filtrar partículas microscópicas.

### Datos técnicos

### AT 65 E

Potencia	1 500 W
Velocidad sin carga	1 800 - 3 800 r.p.m.
Angulo de corte	0° - 45°
Profundidad de corte a 90° / 45°	66 mm (2.6") / 48 mm (1.9")
Diametro disco sierra	190 mm (7.5")
Diametro de agujero	30 mm (1.18")
Peso	6.7 kg (14.8 lbs)
Seguridad	<input checked="" type="checkbox"/> según IEC 745, UL 745, CSA C22.2 No. 745

### 1 Símbolos

V	voltios
A	amperios
Hz	hertzios
W	vatios
~	rensión alterna
$n_0$	revoluciones por minuto en vacío
<input checked="" type="checkbox"/>	Clase II Construcción
rpm	revoluciones por minuto

### 2 Descripción del funcionamiento

#### 2.1 Empleo conforme a la destinación

La AT 65 E ha sido concebida exclusivamente para el aserrado de madera, materiales similares y plástico. Equipando la AT 65 E con la hoja de sierra para aluminio (Núm. de pedido 486 299), ésta puede emplearse también para el aserrado de aluminio. Otros materiales no deben ser cortados con esta máquina.

La máquina no debe ser ni transformada ni modificada de una manera diferente a lo indicado en este manual de instrucciones, p. ej., para cualquier tipo de utilización diferente al aquí indicado.

En caso de daños y accidentes debidos a una utilización inadecuada o incorrecta la responsabilidad será del usuario.

#### 2.2 Conexión eléctrica

La tensión de la red tiene que coincidir con lo indicado en la placa de características. Se requiere un fusible de 16 A (con 120 V), o un correspondiente disyuntor de protección.

Esta herramienta eléctrica no debe ser empleada en ningún momento estando dañado el cable de alimentación de corriente. En caso de un cable de alimentación defectuoso, éste deberá ser renovado sin pérdida de tiempo por un taller de servicio de asistencia técnica autorizado. No trate nunca reparar usted mismo un cable dañado. El empleo de cables de alimentación de corriente dañados puede conducir a una descarga eléctrica.

#### 2.3 Cable de prolongación

Cuando se necesite un cable de prolongación, éste tiene que disponer de una sección suficiente a fin de evitar una excesiva caída de tensión o un sobrecalentamiento. Una excesiva caída de la tensión reduce la potencia y puede conducir a una destrucción del motor. En la tabla adjunta se indica el diámetro de cable correcto para la AT 65 E, a saber, en función de la longitud de cable. Emplear únicamente los cables de prolongación listados por U.L. y CSA. No emplear nunca dos

**Note:** The lower the AWG number, the stronger the cable.

### 3 Machine construction

**⚠WARNING** Always disconnect the plug from the power supply before making any adjustments to the circular saw or installing or removing any accessory!

#### 3.1 Electronics

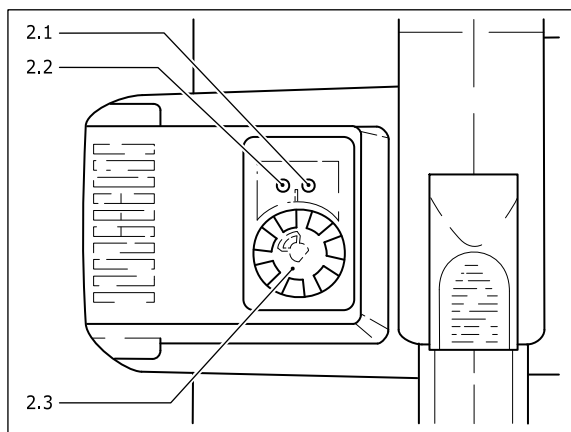
The AT 65 E hand-operated circular saw has solid shaft electronics with the following functions:

##### Smooth start-up:

The electronically controlled smooth start-up facility enables start-up of the machine without jerks and requires a lower start-up current.

##### No-load speed limitation:



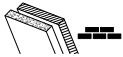

The electronics limit the idling speed in relation to the operating speed to max. 3800 /min. By this means the saw is rendered very quiet during idling, ensuring that the gears and the motor are treated with care.



##### Speed regulation:

The speed controller (1.9/2.3) provides infinitely variable setting between 1800 and 3800 rpm of the speed of the saw blade. This enables you to optimise the cutting speed to suit the material.

##### Cutting appropriate to the material - with the right speed

Material	Speed range
 Solid wood (hard, soft) Chipboards and hard fibre boards Laminated wood, blockboards, veneered and coated boards	6 3-6 6
 Plastics, fibre-reinforced plastics, paper and fabric Acrylic glass	3-5 4-5
 Plaster and cement-bonded fibre boards	1-3
 Al Aluminium panels and profiles up to 15 mm	4-6

##### Constant speed:

The pre-selected speed remains constant whether the machine is in operation or in neutral position.

##### Diode display:

- The green diode (2.2) shows the operator that the machine is in operation.
- The red diode (2.1) shows that the motor is overloaded by about 70 %. If the motor is thus overloaded for a lengthy period, it is switched off by the safety electronics.

Our recommendation: If the red diode lights up, lower the feed power until the red diode goes off again. You are then working within the allowed load.

##### Overload protection:

Current limiting prevents permissibly high current consumption under extreme overload. This can lead to a decrease in the motor speed. The motor immediately restarts after the load is removed.

##### Temperature protection:

To prevent overheating, the safety electronics switches the machine off when it reaches a critical motor temperature.

Let the machine cool down for approx. 3-5 minutes before using it again. The machine requires less time to cool down if it is running, i.e. in neutral position.

N'utilisez jamais deux rallonges branchées l'une après l'autre, mais remplacez-les par une rallonge plus longue.

**Remarque:** plus le numéro AWG est petit, plus la section du câble est grande.

### 3 Structure de la machine

**AVERTISSEMENT** Débranchez toujours la fiche de la source de courant avant d'entreprendre quelque réglage que ce soit sur la scie circulaire ou avant de monter/démonter un accessoire!

#### 3.1 Electronique

La AT 65 E dispose d'une électronique à ondes pleines permettant les fonctions suivantes :

##### Démarrage en douceur :

Le démarrage en douceur réglé électroniquement assure un démarrage sans à-coups de la machine et nécessite un courant de démarrage plus faible.


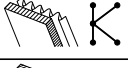

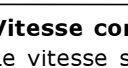
##### Limitation de la vitesse à vide :

L'électronique limite la vitesse à vide à la vitesse de travail maximale de 3800 tr/min. La scie est ainsi très silencieuse en marche à vide, l'engrenage et le moteur sont épargnés.

##### Réglage de la vitesse de rotation :

Le régulateur de vitesse (1.9/2.3) permet de régler progressivement la vitesse de la lame de scie entre 1800 et 3800 tr/min. Vous pouvez ainsi adapter de façon optimale la vitesse de coupe à chaque matériau.

##### Découpes en fonction du matériau - à la vitesse adéquate

Matériel	Niveau de régime
 Bois massif (dur, mou) Panneaux de particules et de fibres dures Bois stratifié, panneaux lattés, panneaux contreplaqués et stratifiés	6 3-6 6
 Plastiques, plastiques renforcés aux fibres de verre, papier et tissu Verre acrylique	3-5 4-5
 Panneaux de fibres à liant plâtre et à liant ciment	1-3
 Plaques en aluminium et profilés en aluminium, 15 mm maxi.	4-6

##### Vitesse constante :

Le vitesse sélectionné est maintenu constant en marche à vide et pendant le traitement.

##### Signalisation par diodes :

- La diode verte (2.2) signale à l'utilisateur que la machine est en service.
- La diode rouge (2.1) indique que le moteur est surchargé à environ 70 %. Si le moteur est ainsi surchargé longuement, il est coupé par la sécurité électronique.

Notre recommandation : si la diode rouge s'allume, réduisez la force d'avance jusqu'à ce que la diode rouge s'éteigne. Vous travaillez alors dans la plage de charge admise.

##### Sécurité contre les surcharges:

La limitation de courant empêche une absorption élevée et autorisée de courant en cas de charge extrême ce qui entraînerait une baisse de la rotation du moteur. Après la décharge le moteur se remet en route.

##### Sécurité thermique:

Pour assurer une protection contre la surchauffe, le système électronique de sécurité arrête la machine dès qu'une température critique du moteur est atteinte.

Après une période de refroidissement d'env. 3 à 5 minutes, la machine est à nouveau prête à l'emploi. Le temps de refroidissement diminue quand la machine fonctionne (marche à vide).

cables de prolongación conectados el uno con el otro. En lugar de ello, emplear uno correspondientemente largo.

**Observación:** Cuanto más bajo es el número AWG, tanto mayor es el diámetro del cable.

### 3 Construcción de la máquina

**ADVERTENCIA** ¡Desenchufar siempre el enchufe de la fuente de alimentación, antes de proceder a cualquier tipo de ajustes en la sierra circular de mano, o antes de montar o desmontar cualquier tipo de accesorios!

#### 3.1 Electrónica

La AT 65 E dispone de un sistema electrónico de onda completa con las siguientes funciones:

##### Arranque suave:

La regulación electrónica permite un arranque suave y sin sacudidas y necesita menos corriente para el arranque.


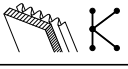
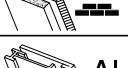
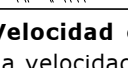
##### Limitación del número de revoluciones de marcha en vacío:

El sistema electrónico limita el número de revoluciones de marcha en vacío a la velocidad de trabajo de máx. 3800 rpm. De este modo, la sierra es muy silenciosa durante la marcha en vacío, protegiéndose así el mecanismo de transmisión y el motor.

##### Regulación del número de revoluciones:

Con ayuda del regulador del número de revoluciones (1.9/2.3) se puede ajustar la velocidad de la hoja de sierra, sin escalonamientos, a un valor de entre 1800 y 3800 rpm. De esta forma, la velocidad de corte se puede adaptar de forma óptima a cada material.

##### Cortar en función del material y a la velocidad correcta

Material	Escalón de velocidad
 Madera maciza (dura, blanda) Placas de viruta y de fibra dura Madera laminada, tableros de mesa de carpintero, placas enchapadas y revestidas	6 3-6 6
 Plásticos, plásticos de fibra de vidrio reforzada (GfK), papel y tejidos Vidrio acrílico	3-5 4-5
 Placas de fibras de yeso y cemento aglomerado	1-3
 Placas y perfiles de aluminio hasta 15 mm	4-6

##### Velocidad constante:

La velocidad preseleccionada adas se mantendrán constant con la marcha en vacío y durante el proceso de trabajo.

##### Indicación por diodos luminiscentes:

- El diodo verde (2.2) le indica al operador, que la máquina está en funcionamiento.
- El diodo rojo (2.1) indica que el motor está sobrecargado con aprox. 70 %. Si el motor es expuesto durante un tiempo relativamente largo a esta sobrecarga, se produce su desconexión por la electrónica de seguridad.

Al respecto, recomendamos: Si se enciende el diodo rojo, reducir la fuerza de avance, hasta que se apague el diodo rojo. De este modo se trabaja siempre dentro del margen de cargas permitido.

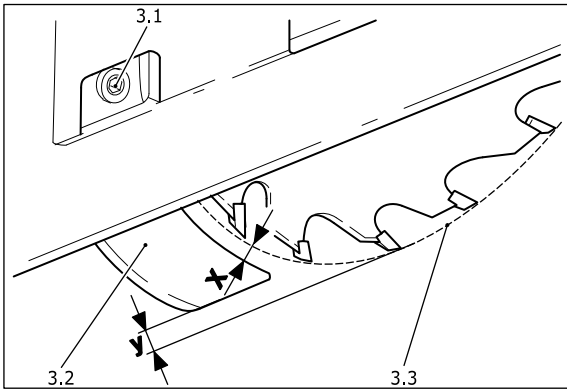
##### Protección contra sobrecargas:

La limitación de corriente evita, en caso de una sobrecarga extrema, un consumo tolerable de corriente muy alto. Esto puede causar una reducción de la velocidad del motor. Tras aliviarse la carga, el motor vuelve a ponerse en marcha inmediatamente.

##### Dispositivo protector contra sobretemperaturas:

Cuando el motor alcanza una temperatura crítica, el sistema electrónico de seguridad desconecta la máquina para prevenir un sobrecalentamiento.

Después de un tiempo de enfriamiento de aprox. 3-5 minutos, la máquina está preparada para volver a funcionar. Si la máquina está en marcha (marcha en vacío) el tiempo de enfriamiento se reduce.



### 3.2 Riving knife

**⚠WARNING** The AT 65 E is fitted with a riving knife (3.2) as standard. All saw work, with the exception of plunge cuts, should, for safety reasons, only be carried out with the riving knife installed and correctly set!

The riving knife must be set so that

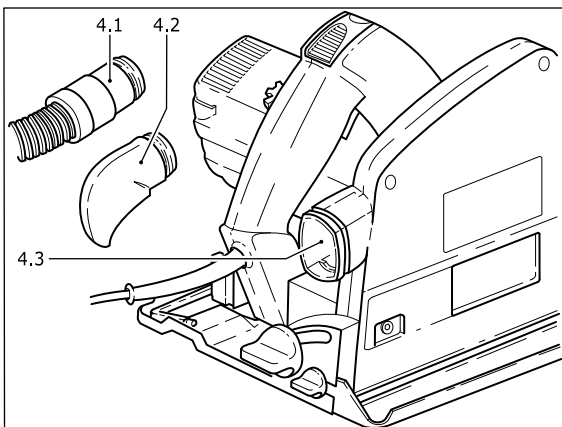
- the distance between riving knife and cutting circle (3.3) of the saw blade is 2 to 4 mm (measurement x), and
- the saw blade is set 2 to 4 mm above the riving knife (measurement y).

#### Setting the riving knife:

- Remove the plug from the power supply socket.
- Set a cutting depth of about 50 mm, and press the saw down to the stop. Hold the saw in this position for setting the riving knife.
- Loosen the fixing screw (3.1) turning it about one turn to the left with the hexagon socket wrench supplied. The safety screw ensures that the riving knife does not drop out of the machine during this action.
- Set the riving knife correctly, and tighten the fixing screw up again.

#### Removing and installing the riving knife:

- Remove the plug from the power supply socket.
- Set a cutting depth of about 50 mm, and press the saw down to the stop. Hold the saw in this position for the removal.
- Loosen the fixing screw by about 2 turns to the left using the hexagon socket wrench.
- Draw the riving knife downwards out from the protective cover, and tighten the fixing screw again.
- To install it, reverse the process. Make sure the riving knife is correctly set!



### 3.3 Chips extraction

Particularly for work in closed areas, we recommend that you connect your circular saw to a chip extractor. This will enable you to reduce the dust load in the air, ensuring that your workplace is clean and improving the quality of your work. For the connection of a chip extractor, the circular saw has a suction connection piece (4.3), which can be connected to a suction hose (4.1) with a diameter of 27 mm.

If no chip extractor is connected, it is essential that the chip guard supplied (4.2) is fitted to the connection piece. The chip trajectory can be altered by turning the chip guard as required. This prevents the operator being subjected to a stream of chips, always providing that the chip guard is adjusted so that the chip trajectory is directed away from the operator.

### 3.4 Changing the saw blade

**⚠WARNING** Check regularly whether the saw blade is in good condition. Saw blades which are cracked or have changed shape should no longer be used, but changed immediately!

When selecting the saw blades it is essential that the following points are observed:

- Do not use saw blades made of high alloy high speed steel (HSS circular saws), as otherwise there is a great danger of recoil.
- Use only saw blades that have an outside diameter of 180 to 192 mm.
- The bore diameter of the saw blade holder should be 30 mm.
- Use only saw blades with a fundamental thickness of max. 1.9 mm and a cutting width of 2.5 to 3.5 mm.

The AT 65 E was tested with Festool saw blades listed in the Festool catalogue. For your own safety, we recommend that you use only those saw blades.

To change the saw blade, place the circular saw on the saw bench so that the saw blade protrudes a few millimetres beyond the edge of the bench.

### 3.2 Ecarteur

**⚠AVERTISSEMENT** La AT 65 E est équipée en série d'un écarteur (3.2). Pour des raisons de sécurité et à l'exception des coupes en plongée, tous les travaux de sciage peuvent uniquement être réalisés avec un écarteur monté et correctement réglé !

L'écarteur doit être réglé de telle manière que

- la distance entre l'écarteur et la circonférence de coupe (3.3) de la lame de scie mesure de 2 à 4 mm (cote x) et que
- la lame de scie dépasse l'écarteur de 2 à 4 mm (cote y).

#### Réglage de l'écarteur :

- Débranchez la fiche de la source de courant.
- Réglez une profondeur de coupe d'environ 50 mm et abaissez la scie jusqu'en butée. Tenez la scie dans cette position pour le réglage de l'écarteur.
- Dévissez la vis de fixation (3.1) d'environ un tour vers la gauche avec la clé mâle hexagonale fournie. Le vissage de sécurité assure que l'écarteur ne tombe pas de la machine.
- Réglez correctement l'écarteur et bloquez la vis de fixation.

#### Démontage et montage de l'écarteur :

- Débranchez la fiche de la source de courant.
- Réglez une profondeur de coupe d'environ 50 mm et abaissez la scie jusqu'en butée. Tenez la scie dans cette position pour le démontage de l'écarteur.
- Dévissez la vis de fixation d'environ 2 tours vers la gauche avec la clé mâle hexagonale fournie.
- Sortez l'écarteur du capot de protection par le bas et bloquez à nouveau la vis de fixation
- Procédez dans l'ordre inverse pour le remontage. Veillez au réglage correct de l'écarteur !

### 3.3 Aspiration des copeaux

Nous vous recommandons, notamment pour les travaux dans des locaux fermés, de raccorder votre scie circulaire à une aspiration de copeaux. Vous pourrez ainsi réduire la pollution de l'air, assurer la propreté de votre poste de travail et améliorer la qualité de votre travail. Pour le raccordement à une aspiration de copeaux, la scie dispose d'une tubulure d'aspiration (4.3) dans laquelle vous pouvez emboîter un tuyau d'aspiration (4.1) d'un diamètre de 27 mm.

Si vous travaillez sans aspiration des copeaux, emboîtez impérativement le déflecteur de copeaux (4.2) sur la tubulure de raccordement. Vous pouvez modifier l'évacuation des copeaux en tournant le déflecteur. Afin que l'utilisateur ne soit pas exposé au jet de copeaux, réglez le déflecteur de telle manière que le jet de copeaux s'écarte de lui.

### 3.4 Remplacement de la lame de scie

**⚠AVERTISSEMENT** Vérifiez régulièrement si la lame de scie est encore en parfait état. Les lames de scie fissurées ou dont la forme est modifiée ne doivent plus être utilisées, mais être remplacées immédiatement !

Respectez absolument les conseils suivants pour le choix des lames de scie :

- N'utilisez pas de lames de scie en acier rapide fortement allié (lames de scie en HSS), car elles présentent un risque aggravé de contrecoups.
- Utilisez exclusivement des lames de scie de diamètre extérieur de 180 à 192 mm.
- Le diamètre d'alésage du support de lame doit mesurer 30 mm.
- Utilisez uniquement des lames de scie dont l'épaisseur du corps de base ne dépasse pas 1,9 mm et dont la largeur de coupe est comprise entre 2,5 et 3,5 mm.

La scie AT 65 E a été testée avec les lames de scie présentées dans le catalogue Festool. Pour votre propre sécurité, nous vous recommandons d'utiliser exclusivement ces lames.

### 3.2 Cuña de incisión

**⚠ADVERTENCIA** La AT 65 E está equipada de serie con una cuña de incisión (3.2). ¡Por razones de seguridad, todos los trabajos de aserrado, excepto los cortes de incisión, sólo deben ser llevados a cabo estando montada y correctamente ajustada la cuña abridora!

La cuña abridora tiene que ajustarse, de manera que

- la distancia entre la cuña y el círculo de alcance de filo (3.3) de la hoja de sierra sea de 2 a 4 mm (medida x), y que
- la hoja de sierra sobresalga de 2 a 4 mm por encima de la cuña abridora (medida y).

#### Para ajustar la cuña abridora:

- Desenchufar el enchufe de la fuente de alimentación de corriente.
- Ajustar una profundidad de corte de aprox. 50 mm, y presionar la sierra hacia abajo hasta el tope. Mantener la sierra en esa posición para el ajuste de la cuña abridora.
- Aflojar el tornillo de fijación (3.1) una vuelta hacia la izquierda aproximadamente, empleando la llave macho hexagonal adjuntada al suministro. La atornilladura de seguridad se encarga aquí de que la cuña abridora no caiga de la máquina.
- Ajustar correctamente la cuña abridora y apretar de nuevo el tornillo de fijación.

#### Desmontaje y montaje de la cuña abridora:

- Desenchufar el enchufe de la fuente de alimentación de corriente.
- Ajustar una profundidad de corte de aprox. 50 mm, y presionar la sierra hacia abajo hasta el tope. Mantener la sierra en esta posición para el desmontaje.
- Aflojar el tornillo de fijación unas 2 vueltas hacia la izquierda, empleando la llave macho hexagonal adjunta.
- Retirar la cuña abridora hacia abajo fuera de la caperuza protectora y apretar de nuevo el tornillo de fijación.
- Para el montaje se deberá proceder análogamente pero a la inversa. ¡Observar un ajuste correcto de la cuña abridora!

### 3.3 Dispositivo aspirador de virutas

En particular al trabajar en estancias cerradas, recomendamos conectar un dispositivo aspirador de virutas a la sierra circular de mano. De este modo se evita una carga excesiva de polvo en el aire, simplificando, además, el mantenimiento de la limpieza del puesto de trabajo, optimando así la calidad de su trabajo. Para la conexión de un dispositivo aspirador, la sierra circular de mano dispone de una tubuladura de aspiración (4.3), en la que se puede enchufar un tubo flexible de aspiración (4.1) con un diámetro de 27 mm.

Si se trabaja sin una aspiración de las virutas, es imprescindible montar el desviador de virutas (4.2) adjuntado al suministro sobre la tubuladura de empalme. Girando el desviador de virutas se puede modificar la dirección de vuelo de las virutas. A fin de que el operador no sea expuesto al chorro de virutas, el desviador de virutas se deberá ajustar, de manera que la dirección de vuelo de las mismas esté apartada del operador.

### 3.4 Cambio de la hoja de sierra

**⚠ADVERTENCIA** Controlar regularmente si la hoja de sierra aún se encuentra en perfecto estado. Las hojas de sierra con grietas o deformadas no deben continuar empleándose, sino que tienen que ser cambiadas inmediatamente.

Al elegir las hojas de sierra, es imprescindible observar los puntos indicados a continuación:

- No está permitido emplear hojas de sierra de acero rápido de alta aleación (hojas de sierra circular HSS), ya que de lo contrario existe un elevado peligro de rebote.
- Solamente deben emplearse hojas de sierra, cuyo diámetro exterior se encuentra entre 180 a 192 mm.
- El diámetro del orificio de alojamiento de la hoja de sierra tiene que ser de 30 mm.
- Solamente deben emplearse hojas de sierra, cuyo espesor del cuerpo base es de 1,9 mm como máximo, y cuyo ancho de corte es de 2,5 a 3,5 mm.

La AT 65 E ha sido expuesta a pruebas con las hojas de sierra Festool expuestas en el catálogo de la casa Festool. Por su propia seguridad, le recomendamos emplear únicamente estas hojas de sierra. Para realizar el cambio de la hoja de



Remember that saw blades are made for sawing and the cutting edges are correspondingly sharp. So handle the saw blade with care.

#### Saw blade removal:

- Remove the plug from the power supply socket.
- Set a cutting depth of about 30 mm, and press the saw downwards to the stop. Hold the saw in this position for the removal.
- Press the spindle stop (5.1). Using the hexagon socket wrench supplied (5.8), loosen the fixing screw (5.7) for the saw blade (5.4), and unscrew it the whole way.
- Remove the spring flange (5.6).
- Pull the saw blade away from the inner flange (5.9), and draw it downwards out from the protective cover (5.2).

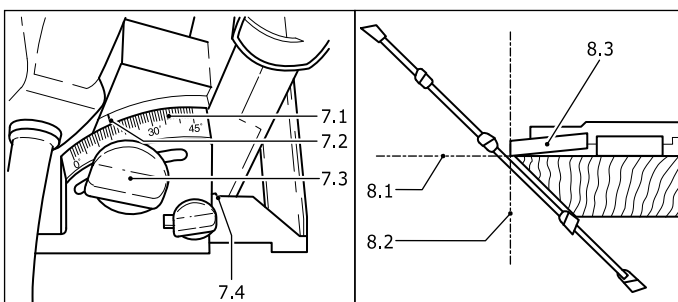
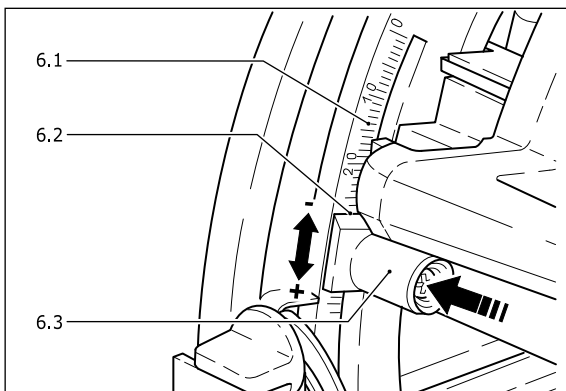
#### Saw blade insertion:

To guarantee trouble-free running of the saw blade, the gripping surfaces on both flanges and on the saw blade must be totally clean before insertion.

- Remove the plug from the power supply socket.
- Set a cutting depth of 30 mm, and press the saw downwards to the stop. Hold the saw in this position for the insertion.
- Introduce the saw blade from below into the protective cover, and set it with the bore on the inner flange.

**⚠ WARNING** The direction of rotation of the circular saw and the prescribed direction of rotation of the saw blade must be the same! Orientation is provided by the arrows on the saw blade (5.5) and the protective cover (5.3).

- Set the spring flange so that both its knobs engage in the recesses of the inner flange. Take care that the saw blade lies flush with the gripping surfaces of both flanges.
- Press the spindle stop. Using the hexagon socket wrench, tighten the fixing screw for the saw blade. The flanges are designed as a safety coupling, therefore the fixing screw must be tightly fastened.
- Remove the hexagon socket wrench. Release the spindle stop.



## 4 Operation

**⚠ WARNING** Read and understand the safety instructions before starting work!

### 4.1 Setting the cutting depth

- Press the button of the cutting depth stop (6.3), and move it along the cutting depth scale (6.1), until the cutting depth marking (6.2) is at the required cutting depth (the scale values apply to a saw blade diameter of 190 mm).
- Release the button of the cutting depth stop. If you now push the unlocking block (9.1) forwards, you can press the hand-operated circular saw down to the set cutting depth.

### 4.2 Setting diagonal cuts

- Before tilting, the saw table extension must be pulled outwards to the slot (7.4)
- Loosen both the setscrews (1.5, 7.3). Tilt the saw until the left-hand edge of the indicator (7.2) on the scale for the diagonal setting (7.1) shows the required diagonal.
- Tighten both the setscrews again.

If the circular saw operates with a guide rail (see Chapter 6.2), the centre of gravity lies in intersecting points of the contact surfaces of the guide rail (8.1) and the cutting edge (8.2). With the both screws (1.14) you can re-adjust the final position of the centre of gravity.

Pour changer la lame de scie, posez la scie circulaire sur une table de telle manière que la lame de scie soit disposée à quelques millimètres seulement du bord de la table.

Songez que les lames de scie sont destinées au sciage et que les arêtes de coupe sont acérées. Manipulez donc la lame avec précaution.

#### Démontage de la lame de scie :

- Débranchez la fiche de la source de courant.
- Réglez une profondeur de coupe d'environ 30 mm et abaissez la scie jusqu'en butée. Tenez la scie dans cette position pour le démontage.
- Appuyez sur le dispositif d'arrêt de rotation de l'axe (5.1). À l'aide de la clé hexagonale fournie (5.8), desserrez la vis de fixation (5.7) de la lame de scie (5.4) et dévissez-la complètement.
- Retirez la bride de serrage (5.6).
- Dégagez la lame de scie de la bride intérieure (5.9) et sortez-la par en bas du capot de protection (5.2).

#### Montage de la lame de scie :

Afin de garantir un mouvement parfait de la lame de scie, les surfaces de serrage des deux brides et de la lame de scie doivent être d'une propreté absolue.

- Débranchez la fiche de la source de courant.
- Réglez une profondeur de coupe d'environ 30 mm et abaissez la scie jusqu'en butée. Tenez la scie dans cette position pour le montage.
- Introduisez la lame de scie par en bas dans le capot de protection et disposez-la avec l'alésage sur la bride intérieure.

**⚠AVERTISSEMENT** Le sens de rotation de la lame de scie et le sens de rotation prescrit doivent coïncider ! Les flèches sur la lame de scie (5.5) et sur le capot de protection (5.3) vous permettent de vous orienter.

- Placez la bride de serrage de telle manière qu'elle prenne avec ses deux tétons dans les évidements de la bride intérieure. Veillez à ce que la lame de scie repose bien à plat contre les surfaces de serrage des deux brides.
- Appuyez sur le dispositif d'arrêt de rotation de l'axe. Bloquez la vis de fixation de la lame de scie avec la clé hexagonale fournie. Les flasques de serrage servent d'accouplement de sécurité. C'est pourquoi la vis doit être fermement fixée.
- Retirez la clé hexagonale. Relâchez le dispositif d'arrêt de rotation de l'axe.

## 4 Utilisation

**⚠AVERTISSEMENT** Lisez et comprenez les consignes de sécurité avant le début du travail !

### 4.1 Réglage de la profondeur de coupe

- Appuyez sur le bouton de la butée de profondeur de coupe (6.3) et glissez-le long du vernier de profondeur de coupe (6.1), jusqu'à ce que le repère de profondeur de coupe (6.2) se trouve sur la profondeur souhaitée (les valeurs du vernier valent pour un diamètre de lame de scie de 190 mm).
- Relâchez le bouton de la butée de profondeur de coupe. Si vous poussez maintenant le bouton de déverrouillage (9.1) vers l'avant, vous pouvez abaisser votre scie circulaire jusqu'à la profondeur de coupe réglée.

### 4.2 Réglage de coupes en biais

- Avant de pivoter la scie, écartez la rallonge de table jusqu'à l'entaille (7.4).
- Desserrez les deux vis de blocage (1.5, 7.3). Basculez la scie jusqu'à ce que le bord gauche de l'indicateur (7.2) indique l'inclinaison souhaitée sur le vernier de réglage en biais (7.1).
- Serrez à nouveau les deux vis de blocage à fond.

Si vous utilisez la scie circulaire avec un rail de guidage (voir chapitre 6.2), son point de pivotement se situe au point d'intersection du plan d'appui du rail de guidage (8.1) et du bord de coupe (8.2). Vous pouvez ajuster la position finale du point de pivotement avec les deux vis (1.14).

sierra, colocar la sierra circular de mano sobre una mesa, de manera que la hoja de sierra quede separada unos milímetros del canto de la mesa.

No olvide, que las hojas de sierra han sido producidas para aserrar, y que están correspondientemente afiladas. Por ello, recomendamos manejar cuidadosamente la hoja de sierra.

#### Desmontaje de la hoja de sierra:

- Desenchufar el enchufe de la fuente de alimentación de corriente.
- Ajustar una profundidad de corte de aprox. 30 mm, y presionar la sierra hacia abajo hasta el tope. Mantener la sierra en esta posición para el desmontaje.
- Pulsar el botón de parada de la rotación del husillo (5.1). Con la llave hexagonal (5.8) adjuntada aflojar el tornillo de fijación (5.7) para la hoja de sierra (5.4), y desenroscarlo.
- Desmontar la brida de sujeción (5.6).
- Desprender la hoja de sierra de la brida interior (5.9), y extraerla hacia abajo fuera de la caperuza protectora (5.2).

#### Montaje de la hoja de sierra:

A fin de garantizar un funcionamiento perfecto de la hoja de sierra, las superficies de sujeción en ambas bridas y en la hoja de sierra tienen que estar absolutamente limpias antes de proceder al montaje.

- Desenchufar el enchufe de la fuente de alimentación.
- Ajustar una profundidad de corte de 30 mm, y presionar la sierra hacia abajo hasta el tope. Mantener la sierra en esta posición para el montaje.
- Introducir la hoja de sierra desde abajo en la caperuza protectora, y alojarla con el orificio sobre la brida interior.

**⚠ADVERTENCIA** ¡Es imprescindible que coincidan el sentido de giro de la sierra circular de mano y el sentido de giro prescrito de la hoja de sierra! Como medida de orientación sirven las flechas sobre la hoja de sierra (5.5) y la caperuza protectora (5.3).

- Colocar la brida de sujeción, de manera que con sus dos botones engrane en las escotaduras de la brida interior. Observar aquí que la hoja de sierra quede aplicada de manera plana sobre las superficies de sujeción de ambas bridas.
- Pulsar el botón de parada de la rotación del husillo. Apretar ahora con la llave hexagonal el tornillo de fijación para la hoja de sierra. Las bridas están concebidas como acoplamiento de seguridad. Por esta razón se tiene que apretar fuertemente el tornillo.
- Retirar la llave macho hexagonal. Soltar ahora el botón de parada de la rotación del husillo.

## 4 Funcionamiento

**⚠ADVERTENCIA** ¡Antes de iniciar el trabajo es imprescindible leer y entender las instrucciones en razón de la seguridad!

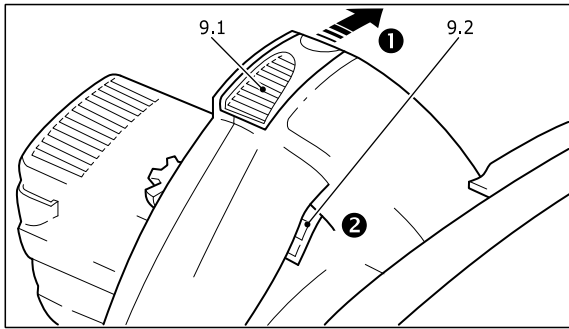
### 4.1 Ajuste de la profundidad de corte

- Pulsar el botón del tope de profundidad de corte (6.3), y desplazarlo a lo largo de la escala de profundidad de corte (6.1), hasta que la marca de profundidad de corte (6.2) se encuentre en la posición de la profundidad de corte deseada (los valores de graduación de la escala encuentran aplicación para un diámetro de hoja de sierra de 190 mm).
- Soltar el botón del tope de la profundidad de corte. Desplazando ahora hacia delante el bloque de conexión y de desenclavamiento (9.1), se puede presionar la sierra circular de mano hacia abajo hasta la profundidad de corte ajustada.

### 4.2 Ajuste de cortes oblicuos

- Antes de inclinar la sierra, se tiene que colocar la ampliación de la mesa hacia afuera hasta la muesca (7.4).
- Aflojar los dos tornillos de sujeción (1.5, 7.3). Girar ahora la sierra, hasta que el canto izquierdo del indicador (7.2) indique la oblicuidad deseada en la escala para el ajuste del ángulo de inclinación (7.1).
- Apretar de nuevo los dos tornillos de sujeción.

Si la sierra circular de mano es operada con un carril de guía (ver el capítulo 6.2), el punto de giro se encuentra en el punto de intersección del plano de apoyo del carril de guía (8.1) y el canto de corte (8.2). Con ayuda de los dos tornillos (1.14) se puede reajustar ahora la posición final del punto de giro.



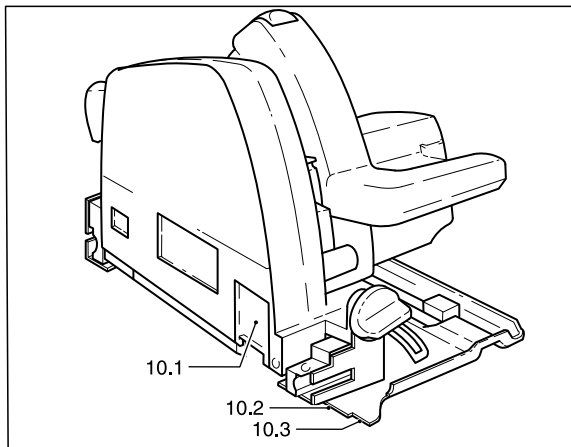
### 4.3 Switching the machine on and off

**⚠WARNING** Keep the machine steady during switching and during use by holding the handle (1.10) and the additional handle (1.11) with both hands.

To switch on, first push the cut-in and release block (9.1) forwards, and then press the „On“-“Off“ switch (9.2). You can then press the machines down for sawing, and release the cut-in and release block. To switch off, release the „On“-“Off“ switch.

**⚠WARNING** After the machine has been switched off, the saw blade will still rotate for a time. Take care that parts of your body do not come into contact with the saw blade while it is still rotating!

As soon as you remove the machine from the workpiece once sawing has been completed, the machine automatically returns to its basic position and the saw blade is again completely covered by the protective covering.



### 4.4 Sawing

**⚠WARNING** The machine must reach full speed before cutting begins and should only be switched off once cutting has finished.

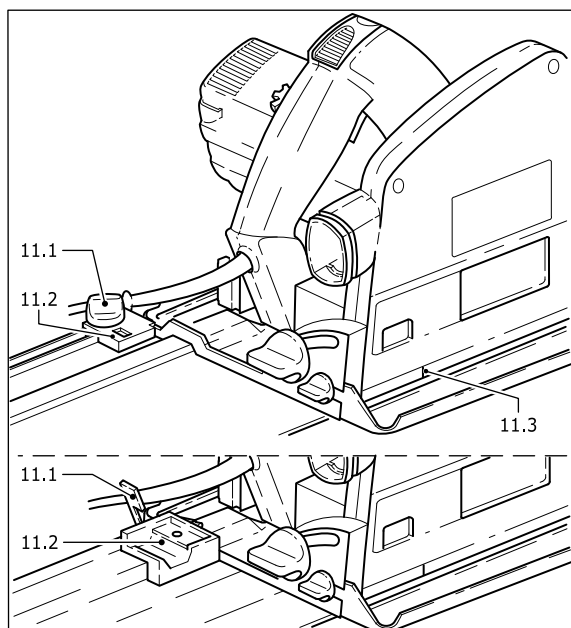
**⚠WARNING** Only operate the saw away from you (pushing the circular saw forwards) and never towards you (pulling the circular saw backwards). If you saw towards you, there is the danger that the circular saw might be accelerated out of the cutting groove (recoil) and cause serious injury.

The cutting line for the saw blade can be observed via a cutting edge (10.3) at the front of the saw table. The cutting edge lying behind (10.2) is used when cutting at 45° without the guide rail.

The most advanced cutting point is visible in the viewing window (10.1).

#### Sawing sections:

- Place the front part of the saw bench on the workpiece.
- Switch the machine on, and press the saw down to the set cutting depth.
- Push the machine in the direction of cut. Take care that the saw bench remains firmly on the workpiece.
- Switch the machine off when cutting is completed.



new,  
nouveau,  
nuevo

#### Plunge cuts:

In conjunction with the guide system (see Section 6.2), plunge cuts can be made with the AT 65 E. The riving knife must be removed for plunge cuts.

- Set the machine to the maximum cutting depth.
- With max. cutting depth, the marking (11.3) on the protective cover shows the furthest point to which a saw blade with a diameter of 190 mm will saw. Set the hand-operated circular saw on the guide rail, and align this by means of this marking.
- Set the guide limit (11.2, Order no. 485 827) directly behind the saw bench on the guide rail, and tighten the clamping lever / screw (11.1). When the machine plunges, the circular saw must securely abut the guide limit, otherwise there is the danger of a recoil!
- Switch the machine on, and plunge the saw.
- Push the machine in the direction of sawing.
- Switch the machine off once cutting is completed.

old,  
vieux,  
viejo



### 4.3 Mise en marche et arrêt de la machine

**AVERTISSEMENT** Lors de la mise en marche et en cours d'utilisation, tenez toujours la scie à deux mains à la poignée (1.10) et à la poignée supplémentaire (1.11).

Pour mettre la scie en marche, poussez d'abord le bouton de mise en marche et de déverrouillage (9.1) vers l'avant et appuyez ensuite sur l'interrupteur "Marche" / "Arrêt" (9.2). Vous pouvez ensuite pousser la machine vers le bas pour scier et relâcher le bouton de mise en marche et de déverrouillage.

**AVERTISSEMENT** Pour arrêter la scie, relâchez l'interrupteur "Marche" / "Arrêt".

Après l'arrêt de la machine, la lame de scie tourne encore quelque temps. Attention de ne pas toucher la lame de scie avec une partie du corps pendant qu'elle décélère !

Dès que vous retirez la machine de la pièce à la fin de la coupe, elle revient brusquement dans sa position initiale et la lame de scie rentre entièrement dans le capot de protection.

### 4.4 Travaux de sciage

**AVERTISSEMENT** Avant de commencer la coupe, la machine doit avoir atteint sa pleine vitesse et doit seulement être coupée après la fin de la coupe.

**AVERTISSEMENT** Sciez uniquement en sens opposé (poussez la scie circulaire vers l'avant), jamais dans le même sens (en tirant la scie en arrière). Le sciage dans le même sens risque de faire sortir la scie de la fente de coupe (contrecoup) et peut provoquer de graves blessures.

L'allure de coupe de la lame de scie est visible sur l'arête (10.3) à l'avant de la table de scie. Pour les coupes à 45°, il faut se baser sur l'arête (10.2) de coupe arrière (snas rail de guidage).

Le point de sciage le plus en avant est visible à la fenêtre (10.1).

#### Sciage de coupes :

- Placez la partie avant de la table de scie sur la pièce
- Mettez la machine en marche et enfoncez la scie à la profondeur de coupe réglée.
- Poussez la machine vers l'avant dans le sens de la coupe. Veillez à ce que la table de scie repose toujours fortement sur la pièce.
- Arrêtez la machine à la fin de la coupe.

#### Coupes en plongée :

La scie AT 65 E permet d'effectuer des coupes en plongée en association avec le système de guidage (voir paragraphe 6.2). L'écarteur doit être monté pour les coupes en plongée.

- Réglez la machine à la profondeur de coupe maximale.
- A la profondeur de coupe maximale, le repère (11.3) sur le capot de protection indique le point le plus extérieur découpé par une lame de scie de 190 mm de diamètre. Placez la scie circulaire sur le rail de guidage et ajustez celui-ci à l'aide du repère.
- Placez la limitation du guidage (11.2, référence 485 827) directement derrière la table de scie sur le rail de guidage et bloquez le levier / vis de serrage (11.1). Lorsque la machine descend, elle doit s'appuyer en toute sécurité contre la limitation du guidage, sinon il y a un risque de contrecoup !
- Mettez la machine en marche et enfoncez la scie.
- Poussez la machine vers l'avant dans le sens de sciage.

### 4.3 Conexión y desconexión de la máquina

**ADVERTENCIA** La máquina tiene que ser sujeta siempre con ambas manos por la empuñadura (1.10) y por la empuñadura adicional (1.11) durante la conexión y el uso.

Para la conexión desplace primero hacia delante el bloqueo de conexión y de desenclavamiento (9.1) y presione luego el interruptor de "Conexión"-"Desconexión" (9.2). Seguidamente puede presionar la máquina hacia abajo para aserrar y soltar el bloqueo de conexión y de desenclavamiento. Para la desconexión sólo tiene que soltar el interruptor de "Conexión"-"Desconexión".

**ADVERTENCIA** Tras la desconexión de la máquina, la hoja de sierra continúa girando en inercia durante un momento. ¡Proceda con cuidado, para evitar que la hoja de sierra entre en contacto con alguna parte de su cuerpo mientras continúa girando en inercia!

Tan pronto como al terminar el corte de aserrado levante la máquina de la pieza, ésta retrocede elástica y automáticamente a su posición inicial, y la hoja de sierra entra completamente de nuevo en la caperuza protectora.

### 4.4 Trabajos de aserrado

**ADVERTENCIA** Antes de iniciar el corte, la máquina tiene que haber alcanzado su plena velocidad, y solamente debe ser desconectada después de haber terminado el corte.

**ADVERTENCIA** Corte siempre en el sentido contrario al del avance de la pieza, es decir, contra la pieza (desplazando la sierra circular de mano hacia delante) y nunca en el sentido del avance de la pieza, es decir, apartándose de la pieza (desplazando la sierra circular de mano hacia atrás). Al aserrar en el sentido del avance de la pieza existe el peligro, de que la sierra circular de mano salte fuera de la ranura de corte (rebote), pudiendo producir lesiones graves.

La dirección de corte de la hoja se puede ver en el borde de corte (10.3) de la mesa. El borde de corte más atrás (10.2) se debe emplear cuando la sierra tiene 45° de inclinación (sin guía).

A través de la ventana (10.1) se puede ver el punto de corte más avanzado.

#### Tronzado:

- Colocar la parte delantera de la mesa de aserrado sobre la pieza.
- Conectar la máquina y presionar la sierra hacia abajo hasta la profundidad de corte ajustada.
- Desplazar la máquina en el sentido de corte. Observar que la mesa de aserrado descansa siempre fijamente sobre la pieza.
- Desconectar la máquina después de terminar el corte.

#### Cortes de incisión:

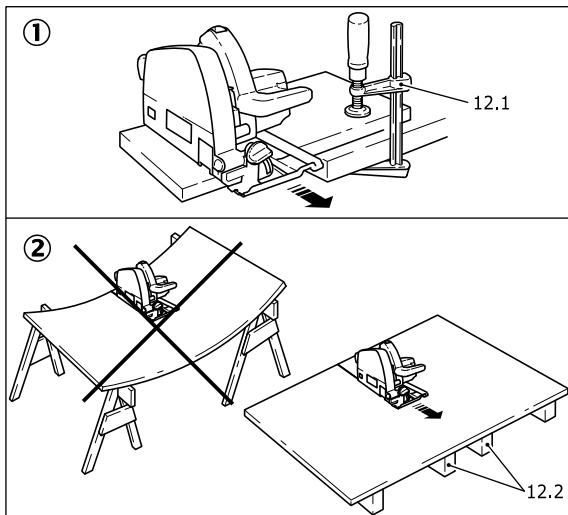
Junto con el sistema de guía (ver el capítulo 6.2) se pueden realizar cortes de incisión con la AT 65 E. Para la ejecución de cortes de incisión tiene que estar desmontada la cuña abridora.

- Ajustar la máquina a la profundidad de corte máxima.
- La marca (11.3) en la caperuza protectora indica, en el caso de la profundidad de corte máxima, el punto extremo de corte por una hoja de sierra con un diámetro de 190 mm. Colocar la sierra circular de mano sobre el carril de guía y alinearla sirviéndose de esta marca.
- Colocar la limitación de guía (11.2, Núm. de pedido 485 827) directamente detrás de la mesa de aserrado sobre el carril de guía, y apretar bien la palanca / tornillo de apriete (11.1). Durante la incisión con la máquina, la sierra circular de mano tiene que encontrarse aplicada con absoluta seguridad a la limitación de guía, ya que de lo contrario existe peligro de rebotes.
- Conectar la máquina y realizar el corte de incisión con la sierra.
- Desplazar la máquina hacia delante en el sentido de aserrado.
- Desconectar la máquina al terminar el corte.

**Sawing aluminium:**

**⚠WARNING** When sawing aluminium, the following measures must be taken for safety reasons:

- Pre-connect a residual current breaker.
- Connect the machine to a suitable dust extractor.
- Clean the machine regularly of dust deposits in the motor housing and in the protective cover.
- Wear protective goggles.
- Aluminium must only be sawed with the special saw blades from Festool designed for this purpose.
- When sawing panels, they must be lubricated with petroleum, thin-walled profiles (up to 3 mm) can be sawed without lubrication.

**4.5 Support of the workpieces:**

Ensure that your workpieces are securely fixed and cannot move during sawing. Otherwise, there is an increased risk of accident. Never hold the workpiece to be cut with your hands or between your legs. Use instead screw clamps (12.1) or some other suitable devices to fix your workpiece.

Never position large or long workpieces so that they bend in the middle or at the cutting face. This can lead to the saw blade jamming and recoiling. Instead, support the workpiece with several wooden battens (12.2), particularly in the vicinity of the cutting face.

**5 Servicing and maintenance**

**⚠WARNING** Any maintenance or repair work that requires opening of the motor or gear housing should only be carried out by an authorised Customer Service Centre (name supplied by your dealer)! Maintenance or repair work carried out by an unauthorised person can lead to the wrong connection of the power leads or other components, which in turn can lead to accidents with serious consequences.

**⚠WARNING** To prevent accidents, always remove the plug from the power supply socket before carrying out any maintenance or repair work on the machine! Do not use compressed air to clean the electrical tool! Do not try to clean parts inside the machine in this way, as you could let foreign objects in through the openings of the machine housing.

**⚠CAUTION** Certain cleaning agents and solvents are harmful to plastic parts. Some of these are: gasoline, carbonyl chloride, cleaning solutions containing chlorine, ammonia and household cleaners containing ammonia.

To assure the circulation of air, the cool air vents in the motor housing must always be kept clear and clean.

This unit is fitted with special, automatically disconnecting carbon brushes. If these become worn, the current is automatically switched off and the unit shuts down. In this case, take the unit to an authorised Customer Service Centre and have the carbon brushes changed.

After being removed away from the workpiece, the machine automatically returns to its basic position, the saw blade retracts into the protective cover and the cut-in and release block engages once again. If this no longer functions, stop using the hand-operated circular saw and have it repaired immediately by an authorised Customer Service Centre.

The riving knife must be aligned with the saw blade, and should not be crooked. A faulty riving knife must be replaced immediately. Under no circumstances use the saw without the riving knife because of the increased risk of recoil.

Even with proper usage the teeth of the saw blade become blunt in time. Change the saw blade as soon as you notice that you need a greater force to push the machine during

- Arrêtez la machine à la fin de la coupe.

### Sciage d'aluminium :

**⚠️AVERTISSEMENT** Pour des raisons de sécurité, respecter les mesures suivantes dans le cas du traitement de l'aluminium:

- Installer un commutateur de sécurité à courant de défaut (FI).
- Raccorder l'outil à un aspirateur approprié.
- Nettoyer régulièrement l'outil et enlever les dépôts de poussière dans le carter du moteur et le capot de protection.
- Porter des lunettes de protection.
- L'aluminium doit uniquement être scié avec les lames de scie spéciales prévues par Festool.

- Pour scier des panneaux, la lame doit être graissée avec de la graisse de pétrole, des profilés aux parois minces (3 mm maxi.) peuvent être traités sans graissage.

### 4.5 Appui des pièces :

Veillez à ce que vos pièces reposent en toute sécurité et qu'elles ne puissent pas bouger pendant le sciage. Vous vous exposez sinon à de graves risques d'accident. Ne tenez jamais la pièce à scier dans les mains ou sur vos jambes. Utilisez bien plutôt des serre-joints (12.1) ou d'autres équipements appropriés pour fixer votre pièce.

Ne posez jamais de grandes et longues pièces de telle manière qu'elles fléchissent au milieu ou à l'emplacement de la coupe. Vous risquez sinon de coincer la lame de scie et de provoquer

un contrecoup. Calez plutôt la pièce avec plusieurs baguettes de bois (12.2), notamment à proximité de l'emplacement de la coupe.

## 5 Maintenance et entretien

**⚠️AVERTISSEMENT** Toutes les interventions de maintenance et de réparation qui exigent l'ouverture du carter du moteur ou de l'engrenage doivent uniquement être réalisées par un atelier de service après-vente agréé (demandez ses coordonnées à votre revendeur) ! La maintenance ou la réparation de la machine par des personnes non autorisées peut entraîner un branchement incorrect de câbles électriques ou d'autres composants, ce qui peut provoquer des accidents avec de graves blessures.

**⚠️AVERTISSEMENT** Afin d'empêcher les accidents, il faut toujours débrancher la fiche de la source de courant avant toute intervention de maintenance ou de réparation ! N'utilisez pas d'air comprimé pour nettoyer l'outil électrique ! N'essayez pas de nettoyer des pièces à l'intérieur de la machine en introduisant des objets par les ouvertures de l'appareil.

**⚠️MISE EN GARDE** Certains détergents et solvants détériorent les pièces en matière plastique. Citons notamment l'essence, le chlorure de carbonyl, les solutions de détergents contenant du chlore, l'ammoniac et les détergents ménagers contenant de l'ammoniac.

Les ouvertures d'air de refroidissement du carter du moteur doivent être toujours maintenues dégagées et propres pour assurer la circulation de l'air.

La machine est équipée de charbons spéciaux à coupure automatique. Lorsqu'ils sont usés, le courant est automatiquement interrompu et la machine s'arrête. Apportez dans ce cas votre scie dans un atelier de service après-vente agréé qui se chargera de remplacer les charbons.

Lorsque vous soulevez la machine de la pièce, elle revient automatiquement par ressort dans sa position initiale, la lame de scie retourne dans le capot de protection, le bouton de mise en marche et de déverrouillage encliquette à nouveau. Si ce dispositif ne fonctionne plus, vous ne devez plus utiliser

### Aserrado de aluminio:

**⚠️ADVERTENCIA** Al trabajar con aluminio deberá tener presente las siguientes medidas por motivos de seguridad:

- Agregar un interruptor de corriente de defecto (FI).
- Conectar la máquina a un aparato de aspiración apropiado.
- Limpiar periódicamente los depósitos de polvo acumulados en la carcasa del motor y en la caperuza de protección.
- Usar gafas de protección.
- El aluminio sólo debe serrarse con las hojas de sierra especiales previstas para tal fin.
- Al serrar placas, hay que lubricar con nafta, los perfiles de capa delgada (hasta 3 mm) pueden trabajarse sin lubricación.

### 4.5 Apoyo de las piezas:

Facilite en todo momento un apoyo seguro de sus piezas, y que no se puedan mover durante el aserrado. En caso contrario existe un gran peligro de accidentes. No sujete nunca la pieza que vaya a aserrar con las manos o sobre sus piernas. En lugar de ello, emplee prensas de tornillo (12.1) u otros dispositivos apropiados para la fijación de su pieza.

Las piezas grandes y largas no deben colocarse nunca de manera que flexionen en el centro o en el punto de corte. En caso dado, esto puede conducir a un aprisionamiento de la hoja de sierra y a un rebote brusco. En lugar de ello, calce la pieza con varios listones (12.2), en particular en las inmediaciones del punto de corte.

## 5 Mantenimiento y limpieza

**⚠️ADVERTENCIA** Todos los trabajos de mantenimiento y de reparación que requieran una abertura de la carcasa del motor o del mecanismo de transmisión, solamente deben ser llevados a cabo por un taller de servicio de asistencia técnica autorizado (su concesionario le facilitará la información adecuada)! Un mantenimiento o reparación de la máquina por personas no autorizadas puede ser la causa de una conexión errónea de los cables conductores de corriente eléctrica o de otros componentes, lo cual puede ser la causa de accidentes con lesiones graves.

**⚠️ADVERTENCIA** ¡A fin de evitar accidentes, antes de proceder a todo tipo de trabajos de mantenimiento o de reparación en la máquina se tiene que desenchufar el enchufe de la fuente de alimentación de corriente! ¡No emplear aire comprimido para limpiar la herramienta eléctrica! No intente nunca limpiar piezas en el interior de la máquina introduciendo algún objeto a través de las aberturas de la carcasa de la máquina.

**⚠️PRECAUCION** Algunos detergentes y disolventes pueden dañar los componentes de material sintético. Entre éstos se encuentran: Bencina, carbonilcloruro, soluciones detergentes de contenido de cloro, amoniac, así como detergentes de uso doméstico amónicos. A fin de garantizar la circulación del aire, las aberturas para el aire de refrigeración en la carcasa del motor tienen que ser mantenidas continuamente libres y limpias.

El aparato está equipado con escobillas especiales de autodesconexión. Al desgastarse, se efectúa una interrupción automática de la corriente y la máquina se para. En este caso, el aparato deberá ser llevado a un taller de servicio de asistencia técnica autorizado, donde se cambiarán las escobillas.

Al levantarla de la pieza, la máquina se desplaza elástica y automáticamente a su posición inicial, la hoja de sierra entra en la caperuza protectora y el bloqueo de conexión y desenclavamiento enclava de nuevo. En caso de irregularidades en el funcionamiento, la sierra circular de mano ya no deberá ser empleada, sino que deberá ser reparada sin pérdida de tiempo en un taller de servicio de asistencia técnica autorizado.

sawing or the quality of cut has deteriorated. Take blunt saw blades back to an authorised Customer Service Centre for re-sharpening. Take the saw blades out when you want to clean them of resin and wood. Use kerosene for cleaning the saw blades.

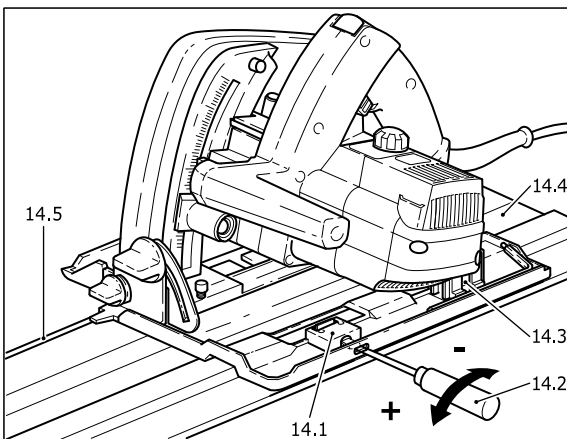
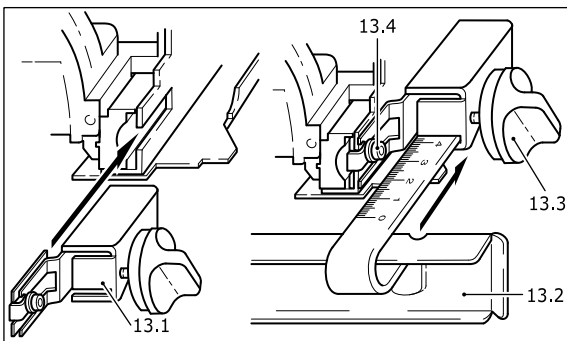
## 6 Accessories

The order numbers of the accessories listed below can be found in the Festool catalogue or on the Internet under "www.festool.com".

### 6.1 The parallel stop

The parallel stop can be used for cutting widths up to 180 mm. The parallel stop is fixed to the front of the saw bench with the stop adapter:

- Insert the stop adapter (13.1) into the holder on the saw bench.
- Tighten screw (13.4)
- Insert the parallel stop (13.2) into the stop adapter.
- Turn the rotary head (13.3) and by this means clamp the parallel stop firmly. You can see the cutting width set on the scale on the front edge of the stop adapter.



### 6.2 The Festool guide system FS

The guide rails, which are available in different lengths, allow for precise, clean cuts and simultaneously protect the workpiece surface against damage. The guide rail is 5 mm thick. Hence, when the guide rail is used, always add 5 mm when setting the cutting depth on the cutting depth scale.

In conjunction with the extensive range of accessories, exact angled cuts, mitre cuts and fitting work can be completed with the guide system.

The option of securing using G-clamps ensures a firm hold and safe working.

The guide clearance of the saw table on the guide rails can be set with the two setting jaws (14.1, 14.3). To do this, set the circular saw on the guide rail (14.4), and, with a screwdriver (14.2) adjust the screws on both guide jaws so that the circular saw can still be moved easily on the guide rail, but free of play.

The guide rails are equipped with a splinterguard (14.5), which has to be cut to size before the first use:

- Set the speed of the machine to level 6,
- Place the machine on the rear end of the guide rail,
- Switch the machine on, press it down to the set cutting depth and cut the splinterguard along the full length without interruption. The edge of the splinterguard now corresponds exactly to the cutting edge.

### 6.3 Multifunction table

The multifunction table, which is available in two sizes (MFT 800, MFT 1080), makes clamping the workpiece easy and allows you to saw large and small workpieces safely and precisely using the guide system. Its many fields of application make economical and ergonomically convenient work possible.

### 6.4 Saw blades, other accessories

In order to be able to saw different materials quickly and cleanly, Festool offers saw blades that are specially designed for your machine.

la scie circulaire, mais vous devez la faire réparer immédiatement par un atelier de service après-vente agréé. L'écarteur doit être aligné avec la lame de scie et ne doit pas être voilé. Un écarteur défectueux doit être immédiatement remplacé. Ne travaillez en aucun cas sans écarteur à cause des graves risques de contrecoups.

Même si vous utilisez correctement la scie, les arêtes de coupe de la lame de scie s'émousent à la longue. Remplacez la lame de scie dès que vous constatez que vous devez appliquer une force plus grande pour le sciage ou que la qualité de

coupe se dégrade. Faites affûter les lames de scie émoussées dans un atelier de service après-vente agréé.

Démontez vos lames de scie si vous voulez en éliminer la résine et le bois. Utilisez du kérosène pour nettoyer les lames de scie.

## 6 Accessoires

Vous trouverez les références des accessoires décrits ci-dessous dans votre catalogue Festool ou sur Internet sous „www.festool.com“.

### 6.1 Butée parallèle

La butée parallèle peut être utilisée pour des largeurs de coupe jusqu'à 180 mm. La butée parallèle se fixe à l'avant de la table de scie avec l'adaptateur de butée:

- Introduisez l'adaptateur de butée (13.1) dans la fixation de la table de scie.
- Resserrer les vis (13.4)

- Introduisez la butée parallèle (13.2) dans l'adaptateur de butée.
- Vissez le bouton rotatif (13.3) et bloquez ainsi la butée parallèle. Vous pouvez lire la largeur de coupe réglée au bord avant de l'adaptateur de butée.

### 6.2 Le système de guidage FS de Festool

Les rails de guidage disponibles dans différentes longueurs permettent des coupes précises et nettes et protègent parallèlement la surface de la pièce de dommages. Le rail de guidage a une épaisseur de 5 mm. Vous devez donc toujours ajouter 5 mm lorsque vous réglez la profondeur de coupe sur le vernier de profondeur si vous travaillez avec le rail de guidage.

Les nombreux accessoires ajoutés au système de guidage permettent d'effectuer des coupes en biais, des coupes d'onglet et des travaux d'ajustage exacts.

La possibilité de fixation au moyen de serre-joints garantit un maintien fixe et un travail en toute sécurité.

Le jeu de guidage de la table de sciage sur les rails de guidage peut être réglé avec les deux touches de réglage (14.1, 14.3). Posez à cet effet la scie sur le rail de guidage (14.4) et réglez avec un tournevis (14.2) les vis aux deux joues de guidage de telle manière que la scie puisse bouger sans jeu, mais cependant encore facilement sur le rail de guidage.

Les rails de guidage disposent d'un pare-éclats (14.5) qui doit être coupé sur mesure avant la première utilisation :

- Régler la vitesse de l'outil sur le niveau 6,
- placer l'outil à l'extrémité arrière du rail de guidage,
- brancher l'outil, l'enfoncer vers le bas jusqu'à la profondeur de coupe réglée et scier le pare-éclats sur toute la longueur sans arrêter. L'arête du pare-éclats correspond exactement à l'arête de coupe.

### 6.3 Table multifonctions

La table multifonctions disponible dans deux tailles (MFT 800, MFT 1080) permet de serrer facilement les pièces à travailler et de traiter des pièces de petite et grande taille de manière sûre et précise. Les possibilités variées d'utilisation rendent le travail économique et facile du point de vue ergonomique.

La cuña abridora tiene que estar alineada con la hoja de sierra y no debe estar doblada (deformada). Una cuña abridora defectuosa tiene que ser cambiada inmediatamente. Bajo ninguna circunstancia se deberá trabajar sin cuña abridora ya que en caso dado existe un gran peligro de rebotes.

El filo de la hoja de sierra se pierde con el tiempo, aún cuando ésta es empleada debidamente. Cambie la hoja de sierra tan pronto como note que necesita una mayor fuerza para el avance de la máquina durante el aserrado, o cuando registre una merma en la calidad de corte. Las hojas de sierra sin filo deberán ser reafileadas en un taller de servicio de asistencia técnica autorizado.

Desmunte la hoja de sierra cuando desee limpiar la resina adherida y la suciedad de madera, empleando para ello kerosina.

## 6 Accesorios

Los números de pedido de los accesorios descritos a continuación puede consultarlos en el catálogo Festool o en Internet en la dirección «www.festool.com».

### 6.1 El tope paralelo

Para anchuras de pieza hasta 180 mm se puede emplear el tope paralelo. El tope paralelo se fija en la parte delantera de la mesa de aserrar con ayuda del adaptador de tope:

- Introducir el adaptador de tope (13.1) en el soporte en la mesa de aserrar.
- Apretar el tornillo (13.4).
- Introducir el tope paralelo (13.2) en el adaptador de tope.
- Cerrar el mando giratorio (13.3), y fijar así el tope paralelo. En el canto delantero del adaptador de tope se puede leer en la escala la anchura de corte ajustada.

### 6.2 El sistema de guía Festool FS

Los rieles guía disponibles en diferentes longitudes permiten unos cortes precisos, limpios, protegiendo al mismo tiempo la superficie de la pieza de trabajo ante posibles daños. El carril de guía tiene un espesor de 5 mm. Por ello, al emplear el carril de guía se tienen que añadir siempre 5 mm al ajustar la profundidad de corte en la escala de profundidades de corte.

En combinación con el extenso conjunto de accesorios, es posible efectuar con el sistema de guía unos cortes angulares, a inglete y unos trabajos de adaptación con gran exactitud.

La posibilidad de fijación mediante abrazaderas permite una sujeción estable y un trabajo seguro.

El juego de guiado de la mesa de serrar sobre los rieles guía puede regularse con las dos mordazas de ajuste (14.1, 14.3). Coloque para ello la sierra circular de mano sobre el carril de guía (14.4), y ajuste con un destornillador (14.2) los tornillos en ambas mordazas de guía, de manera que la sierra pueda ser movida sin juego, pero todavía con facilidad sobre el carril de guía.

Los rieles guía poseen una protección contra astillas (14.5) que debe cortarse a medida antes de su primera aplicación:

- Ajuste la velocidad de la máquina al escalón 6,
- Coloque la máquina en el extremo posterior del riel de guía,
- Conecte la máquina, presione hacia abajo hasta la profundidad de corte ajustada y sierre la protección contra astillas en toda su longitud sin desviarse. El canto de la protección contra astillas se corresponde exactamente con el canto de corte.

### 6.3 Mesa multifuncional

La mesa multifuncional disponible en dos tamaños (MFT 800, MFT 1080) permite una sujeción fácil de las piezas de trabajo y, en combinación con el sistema de guía, un trabajo seguro y preciso de piezas grandes y pequeñas. Gracias al amplio abanico de posibilidades de aplicación, es posible trabajar de manera provechosa, rentable y ergonómica.

### 6.4 Hojas de sierra, otros accesorios

Para poder trabajar en diferentes materiales de una manera rápida y limpia, Festool ofrece hojas de sierra diseñadas especialmente para su máquina.

The order numbers for these and for other accessories that allow you to use your Festool portable circular saw effectively and in many ways, can be found in the Festool catalogue or on the Internet under "www.festool.com".

## 7 Warranty

### Conditions of 1+2 Warranty

You are entitled to a free extended warranty (1 year + 2 years = 3 years) for your Festool power tool. Festool shall be responsible for all shipping costs during the first year of the warranty. During the second and third year of the warranty the customer is responsible for shipping the tool to Festool. Festool will pay for return shipping to the customer using UPS Ground Service. All warranty service is valid 3 years from the date of purchase on your receipt or invoice.

#### Festool Limited Warranty

This warranty is valid on the pre-condition that the tool is used and operated in compliance with the Festool operating instructions. Festool warrants, only to the original consumer purchaser, that the specified tool will be free from defects in materials and workmanship for a term of one year from the date of procurement. Festool makes no other warranty, express or implied, for Festool portable power tools. No agent, representative, distributor, dealer or employee of Festool has the authority to increase or otherwise change the obligations or limitations of this warranty. The obligations of Festool in its sole discretion under this warranty shall be limited to the repair or replacement of any Festool portable power tool that is found to be defective as packaged with the User Manual.

Excluded from coverage under this warranty are: normal wear and tear; damages caused by misuse, abuse or neglect; damage caused by anything other than defects in material and workmanship. This warranty does not apply to accessory items such as circular saw blades, drill bits, router bits, jigsaw blades, sanding belts, and grinding wheels. Also excluded are "wearing parts", such as carbon brushes, lamellas of air tools, rubber collars and seals, sanding discs and pads, and batteries. Festool portable power tools requiring replacement or repair are to be returned with the receipt of purchase to Festool (call 800-554-8741 for address details).

**IN NO EVENT SHALL FESTOOL BE LIABLE FOR ANY CONSEQUENTIAL OR INCIDENTAL DAMAGES FOR BREACH OF THIS OR ANY OTHER WARRANTY, EXPRESSED OR IMPLIED WHATSOEVER. ALL WARRANTIES IMPLIED BY STATE LAW, INCLUDING THE IMPLIED WARRANTIES OF MERCHANTABILITY AND FITNESS FOR A PARTICULAR PURPOSE, ARE HEREBY LIMITED TO THE DURATION OF THREE YEARS.**

Some states in the U.S. and some Canadian provinces do not allow the limitations on how long an implied warranty lasts, so the above limitation may not apply to you. With the exception of any warranties implied by state or province law as hereby limited, the foregoing express limited warranty is exclusive and in lieu of all other warranties, guarantees, agreements and similar obligations of Festool.

This warranty gives you specific legal rights and you may also have other rights which vary from state to state in the U.S. and province to province in Canada.

#### 6.4 Lames de scie, autres accessoires

Festool propose des lames de scie spécialement adaptées à votre outil pour pouvoir traiter des matériaux différents de manière nette et rapide.

Vous trouverez les références ainsi que d'autres accessoires, qui vous permettront d'utiliser votre scie circulaire à main de manière variée et effective, dans le catalogue Festool ou sur Internet sous „www.festool.com”.

#### 7 Garantie

##### Conditions de la garantie (1+2 ans)

Vous avez droit à une prolongation de garantie gratuite (1 an + 2 ans = 3 ans) sur votre outil électrique Festool. Festool assumera tous les coûts d'expédition pendant la première année de la garantie alors que les deuxième et troisième années, les coûts devront être assumés par le client. Festool paiera les frais de retour de l'outil au client par service de livraison terrestre UPS. La garantie est valable pour une période de 3 ans à compter de la date d'achat indiquée sur votre reçu ou votre facture.

##### Garantie limitée de Festool

Cette garantie est valable à condition que l'outil soit utilisé conformément aux instructions de Festool. Festool garantit, à l'achat initial seulement, que l'outil indiqué sera exempt de tout défaut de matériau et de fabrication pendant un an à compter de la date d'achat. Festool ne donne aucune garantie supplémentaire, implicite ou explicite, sur les instruments portables électriques Festool. Aucun agent, représentant commercial, distributeur, vendeur ou employé de Festool n'est autorisé à prolonger ou à modifier les obligations ou restrictions de la présente garantie. Les obligations de Festool sont, à son entière discrétion, limitées à la réparation ou à l'échange des outils portables électriques Festool trouvés défectueux dans le présent emballage, tels que fournis avec le présent Guide d'utilisation.

Cette garantie exclut l'usure normale, les dommages causés par un usage impropre, les abus ou la négligence, ou tout dommage autre que ceux attribuables à des défauts de matériau et de fabrication. Cette garantie ne s'applique pas aux accessoires tels que lames de scie circulaire, mèches de perceuse et vilebrequin, lames de scie sauteuse, bandes abrasives et meules. Sont également exclues les pièces d'usure, telles que balais de charbon, lamelles pour outils à air comprimé, joints et manchons de caoutchouc, disques et patins ponceurs, ainsi que les piles.

Les outils électriques portables Festool à remplacer ou à réparer doivent être retournés avec le reçu d'achat à Festool (appelez au 800-554-8741 pour connaître l'adresse d'expédition).

**FESTOOL N'EST EN AUCUN CAS RESPONSABLE DES DOMMAGES DIRECTS OU INDIRECTS, IMPLICITES OU EXPLICITES, DÉCOULANT DE LA RUPTURE DE CETTE GARANTIE OU DE TOUTE AUTRE GARANTIE. TOUTES LES GARANTIES IMPLICITES, Y COMPRIS LES GARANTIES IMPLICITES DE QUALITÉ MARCHANDE ET D'ADÉQUATION À UN USAGE PARTICULIER, SONT LIMITÉES À UNE PÉRIODE DE TROIS ANS.**

Certains états américains et certaines provinces canadiennes ne permettent pas la limitation des garanties implicites; il se pourrait donc que les limites indiquées ci-dessus ne s'appliquent pas dans votre cas. À l'exception de certaines garanties implicites des provinces ou des états indiquées ici, la présente garantie est exclusive et remplace toute autre garantie, convention et obligation similaire de Festool.

Cette garantie vous confère des droits légaux spécifiques, et vous pouvez aussi avoir d'autres droits pouvant varier d'un état à l'autre, ou d'une province à l'autre au Canada.

Encontrará los números de pedido de estas hojas, así como de otros accesorios que le permitirán un uso versátil y efectivo de su sierra circular en el catálogo Festool o en la dirección de Internet «www.festool.com».

#### 7 Garantía

##### Condiciones de la Garantía 1 + 2

Usted tiene derecho a una garantía extendida gratuita (1 año + 2 años = 3 años) para su herramienta mecánica Festool. Festool se hará responsable por los gastos de envío durante el primer año de garantía. Durante el segundo y tercer año de garantía el cliente es responsable por el costo del envío de la herramienta a Festool. Festool pagará el embarque de regreso al cliente usando UPS Ground Service. Todo el servicio de garantía es válido por 3 años desde la fecha de la compra de acuerdo a la fecha de su recibo o factura de compra.

##### Garantía limitada de Festool

Esta garantía es válida con la condición previa de que la herramienta se usa y opera de conformidad con las instrucciones de operación de Festool. Festool garantiza, sólo al comprador original, que la herramienta especificada estará libre de defectos de fabricación y materiales durante un periodo de un año a partir de la fecha de compra. Festool no otorga otras garantías, ni explícitas ni implícitas para ninguna de las herramientas mecánicas portátiles Festool. Ningún agente, representante, distribuidor, comerciante o empleado de Festool está autorizado para extender o modificar de cualquier manera las obligaciones o limitaciones de esta garantía. Las obligaciones de Festool, a su propia entera discreción, están limitadas a la reparación o sustitución de cualquier herramienta portátil Festool que se encuentre estar defectuosa en el momento de ser embalada junto con el manual de usuario.

Quedan excluidos de la cobertura en esta garantía: el desgaste normal; los daños causados por uso indebido, el abuso o negligencia; los daños causados por cualquier otra causa que no sean defectos del material o de la fabricación. Esta garantía no aplica a accesorios como cuchillas de sierras circulares, brocas de taladro, barrenas de buriladora, cuchillas de sierra, cuchillas para sierras de calado, correas de lijadoras y ruedas de esmeril. También se excluyen las "partes que se desgastan" como cepillos de carbón, laminillas de herramientas de aire, collarines de hule y sellos, discos y cojines de lijado, y baterías. Las herramientas mecánicas portátiles Festool que requieran de reemplazo o reparación deben devolverse con el recibo de compra a Festool (llame al 800-554-8741 para los detalles de la dirección).

**EN NINGÚN CASO FESTOOL SE HARÁ RESPONSABLE POR LOS DAÑOS SECUNDARIOS O CONSECUENTES OCASIONADOS POR LA VIOLACIÓN DE ESTA O CUALQUIER OTRA GARANTÍA, SEA EXPLÍCITA O IMPLÍCITA. TODAS LAS GARANTÍAS IMPLICADAS POR LEYES ESTATALES, INCLUYENDO LAS GARANTÍAS IMPLICADAS DE COMERCIALIZACIÓN Y ADECUACIÓN A UN PROPÓSITO PARTICULAR, QUEDAN LIMITADAS A TRES AÑOS DE DURACIÓN.**

Algunos estados de EE.UU. y algunas provincias de Canadá no permiten las limitaciones en cuanto a la duración de las garantías implícitas, de modo que la limitación arriba indicada puede que no le afecte. A excepción de algunas garantías implicadas por leyes estatales o provinciales, limitadas por la presente, la anteriormente citada garantía, expresamente limitada, es exclusiva y sustituye a cualquier otra garantía, acuerdo u obligación similar de Festool.

Esta garantía le concede derechos legales específicos y usted podría tener otros derechos legales que varían de estado a estado en EE.UU. y de provincia a provincia en Canadá.





## Free Manuals Download Website

<http://myh66.com>

<http://usermanuals.us>

<http://www.somanuals.com>

<http://www.4manuals.cc>

<http://www.manual-lib.com>

<http://www.404manual.com>

<http://www.luxmanual.com>

<http://aubethermostatmanual.com>

Golf course search by state

<http://golfingnear.com>

Email search by domain

<http://emailbydomain.com>

Auto manuals search

<http://auto.somanuals.com>

TV manuals search

<http://tv.somanuals.com>