

Air Booster

Model:RF-1

Instruction Manual

Instructions D'Installation
Instrucciones de Instalación



Page

English 2

Français 4

Espanõl..... 6



FIELD CONTROLS
HOME COMFORT PRODUCTS

Field Controls, LLC • 2630 Airport Road • Kinston, NC 28504
Phone: (252)522-3031 • Fax: (252)522-0214 • Web: www.fieldcontrols.com

Installation Instructions

INSTALLATION

1. Install in the door frame between the rooms where the temperature or air moving imbalance exists. Select the corner of the door frame which is closest to an electrical outlet.
2. Using two wood screws, mount the mounting bracket on the door frame 1" from corner. The center of the screw holes should be at least 2" away from the door when it is closed (See Fig.1).
3. Point the fan blade side of the unit in the direction of desired air flow. Mount the fan by sliding the fan body onto the mounting bracket. Slide it over until both fan feet are located on mounting bracket (See Fig.1).
4. Use the cord clips to secure the power cord along the wall (See Fig. 2).

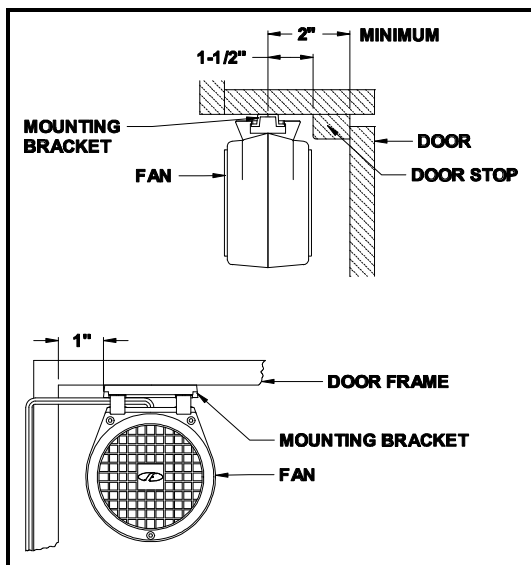


Figure 1

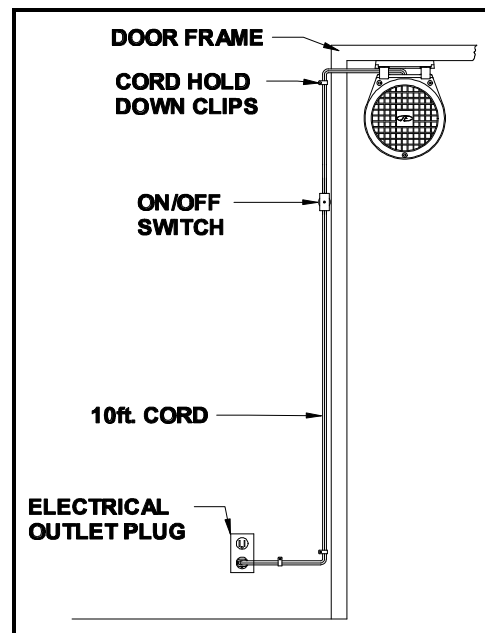


Figure 2

OPERATION

Position the fan so the air flows from the warmer room to the cooler room. The motor is turned on and off by rotating the on/off switch on the power cord. To change air flow direction, lift the fan and slide the fan off the mounting bracket. Rotate the fan and slide it back onto the mounting bracket.

WARNING: To reduce the risk of fire or electrical shock, do not use this fan with any solid-state speed control device.

IMPORTANT SAFETY INSTRUCTIONS

This appliance has a polarized plug (one blade is wider than the other). To reduce the risk of electrical shock, this plug is intended to fit in a polarized outlet only one way. If the plug does not fit fully in the outlet, reverse the plug. If it still does not fit, contact a qualified electrician. Do not attempt to defeat this safety feature.

ONE YEAR LIMITED WARRANTY

The products of The Field Controls Co. are warranted to be free from defects in material and workmanship under normal use for one year from date of purchase. In the event of malfunction or failure of this product, the purchaser should properly package the entire unit and ship it PREPAID with return address to the address listed below. At the time of request for warranty service, the purchaser must present proof of purchase documentation which includes the date of purchase (for example, a receipt or sales slip). If the malfunction or failure is a result of defects covered by this warranty, Field will, at its option, repair the product or replace it and return it to the purchaser.

This warranty is limited to the original retail purchaser and is not transferable. The warranty does not cover damage due to accidents, abuse, tampering or misuse, nor does it cover damage resulting from service persons other than Field.

FIELD'S LIABILITY UNDER THIS WARRANTY IS LIMITED TO THE REPAIR OR REPLACEMENT OF A DEFECTIVE PRODUCT WITH THE EXCEPTION OF DAMAGES RESULTING FROM FIELD'S FAILURE TO COMPLY WITH FEDERAL OR STATE WARRANTY LAW. FIELD SHALL NOT BE LIABLE FOR ANY INCIDENTAL OR CONSEQUENTIAL DAMAGES, WHETHER DIRECT OR INDIRECT.

THIS WARRANTY IS EXPRESSLY GRANTED IN LIEU OF ALL OTHER WARRANTIES EXCEPT IMPLIED WARRANTIES. ALL IMPLIED WARRANTIES INCLUDING BUT NOT LIMITED TO, **THE IMPLIED WARRANTIES OF MERCHANTABILITY AND FITNESS FOR A PARTICULAR PURPOSE ARE LIMITED IN DURATION TO THE PERIOD OF THIS EXPRESS WARRANTY.**

Some states do not allow the exclusion or limitation of incidental or consequential damages, or limitations on how long an implied warranty lasts, so the above limitations or exclusions may not apply to you. This warranty gives you specific rights and you may also have other rights which vary from state to state.

In the event you have any questions concerning the use and care of your Field product or concerning service under this warranty or otherwise, please write: The Field Controls Co., 2630 Airport Rd., Kinston, N.C. 28504.

Instructions d'Installation

L'INSTALLATION

1. Installer sur le cadre de porte séparant les pièces présentant un déséquilibre de température ou de circulation d'air. Choisir le coin du cadre de porte le plus proche d'une prise de sortie électrique.
2. Au moyen de deux vis à bois, fixer le support de montage au cadre de porte, à 1 po du coin. Le centre des trous pour vis devrait être à au moins 2 po de distance de la porte lorsqu'elle est fermée (voir le Schéma 1).
3. Placer le côté de la pale de ventilateur de l'unité dans la direction du débit d'air désiré. Installer le ventilateur en le glissant dans le support de montage. Le glisser jusqu'à ce que les deux pieds du ventilateur se trouvent dans le support de montage (voir le Schéma 1).
4. Utiliser les pinces pour fixer le cordon d'alimentation le long du mur (voir le Schéma 2).

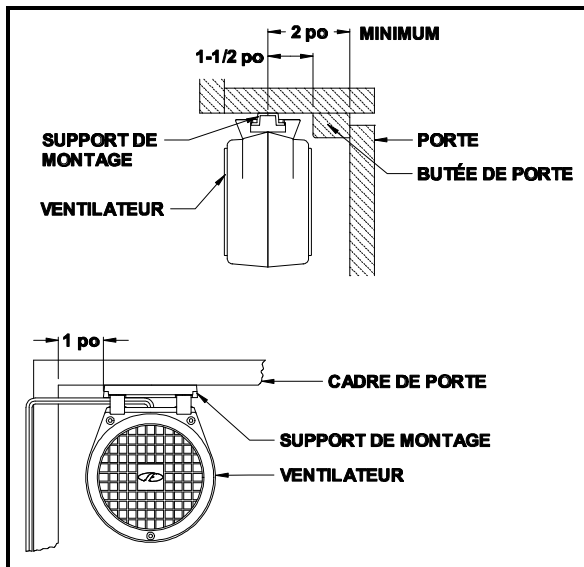


Schéma 1

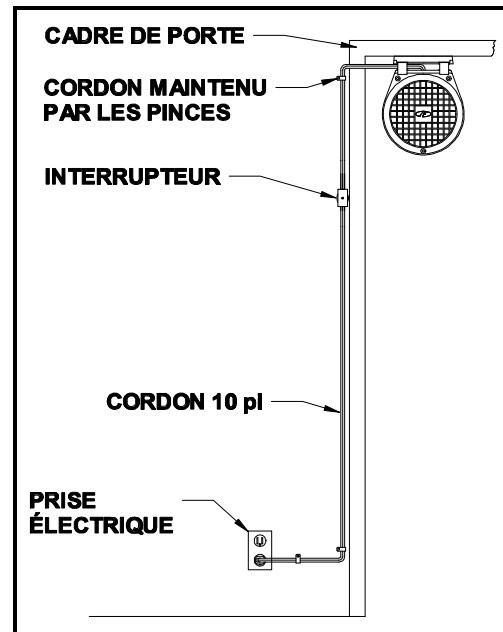


Schéma 2

FONCTIONNEMENT:

Placer le ventilateur de façon que l'air de la pièce la plus chaude se rende à la pièce la plus froide. On peut mettre en marche ou arrêter le moteur en tournant l'interrupteur sur le cordon d'alimentation. Pour changer la direction du débit d'air, soulever le ventilateur et le retirer du support de montage. Tourner le ventilateur et le glisser à nouveau dans le support de montage.

ATTENTION — Pour réduire les risques d'incendie ou de chocs électriques, ne pas utiliser ce ventilateur avec un dispositif de contrôle de vitesse transistorisé.

INSTRUCTIONS DE SÉCURITÉ IMPORTANTES

Cet appareil est muni d'une fiche polarisée (une lame est plus large que l'autre). Pour réduire les risques de chocs électriques, cette fiche entrera dans une prise polarisée d'une seule façon. Si la fiche ne s'insère pas complètement dans la prise, l'insérer dans l'autre sens. Si elle ne s'insère toujours pas correctement, communiquer avec un électricien qualifié. Ne pas tenter d'éliminer ce dispositif de sécurité.

GARANTIE LIMITÉE DE UN AN

Les produits The Field Controls Company sont garantis contre les vices de matériaux et de fabrication pendant un an à partir de la date d'achat, dans des conditions normales d'utilisation. Dans le cas de mauvais fonctionnement ou de défaillance de ce produit, l'acheteur devrait emballer adéquatement l'unité tout entière et la retourner en port PRÉPAYÉ avec adresse de retour, à l'adresse indiquée ci-dessous. Au moment de la demande de service couvert par la garantie, l'acheteur doit présenter une preuve d'achat incluant la date de l'achat (par exemple un reçu ou une facture). Si le mauvais fonctionnement ou la défaillance est causé par un défaut couvert par la présente garantie, Field réparera le produit ou le remplacera, à sa discrétion, et le retournera à l'acheteur.

La présente garantie s'applique à l'acheteur initial seulement, et ne peut être transférée. La garantie ne couvre pas les dommages causés par des accidents, un usage abusif ou des altérations, et ne couvre pas les dommages découlant de l'entretien effectué par du personnel ne travaillant pas pour Field.

LA RESPONSABILITÉ DE FIELD EN VERTU DE LA PRÉSENTE GARANTIE SE LIMITE À LA RÉPARATION OU AU REMPLACEMENT D'UN PRODUIT DÉFECTUEUX, SAUF SI LES DOMMAGES DÉCOULENT DU FAIT QUE FIELD NE RESPECTE PAS LES LOIS FÉDÉRALES OU PROVINCIALES SUR LES GARANTIES. FIELD N'EST RESPONSABLE D'AUCUN DOMMAGE ACCESSOIRE, QUE CE SOIT DE FAÇON DIRECTE OU INDIRECTE.

LA PRÉSENTE GARANTIE A EXPRESSÉMENT PRÉSÉANCE SUR TOUTE AUTRE GARANTIE, À L'EXCEPTION DES GARANTIES IMPLICITES. TOUTES LES GARANTIES IMPLICITES, Y COMPRIS ENTRE AUTRES **LES GARANTIES DE QUALITÉ MARCHANDE OU D'APTITUDE À UN USAGE PARTICULIER, SE LIMITENT À LA DURÉE DE LA GARANTIE EXPRESSE.**

Certaines provinces ne permettant pas l'exclusion ou la limitation des dommages accessoires, ou la limitation de la durée d'une garantie implicite, les limitations ou exclusions ci-dessus peuvent ne pas s'appliquer à vous. La présente garantie vous donne des droits spécifiques, qui peuvent s'ajouter à d'autres droits variant d'une province à l'autre.

Pour des questions au sujet de l'utilisation ou de l'entretien d'un produit Field ou du service couvert par la garantie ou autrement, écrire à : The Field Controls Co., 2630 Airport Road, Kinston, NC 28504 USA

Instrucciones de Instalación

INSTALACIÓN:

1. Instale en el marco de la puerta entre las habitaciones en donde exista un desequilibrio de temperatura o de movimiento de aire. Seleccione la esquina del marco de la puerta que se encuentre más cercano a un tomacorriente.
2. Usando dos tornillos para madera, coloque el soporte de montaje sobre el marco de la puerta a 1" de la esquina. El centro de los orificios del tornillo debe estar por lo menos a 2" de distancia de la puerta cuando está cerrada (Ver Fig. 1).
3. Oriente el lado de la pala del ventilador de la unidad en la dirección de flujo de aire deseada. Coloque el ventilador deslizando el cuerpo en el soporte de montaje. (Ver Fig. 1).
4. Use los clips del cordón para asegurar el cordón de corriente a lo largo de la pared (Ver Fig. 2).

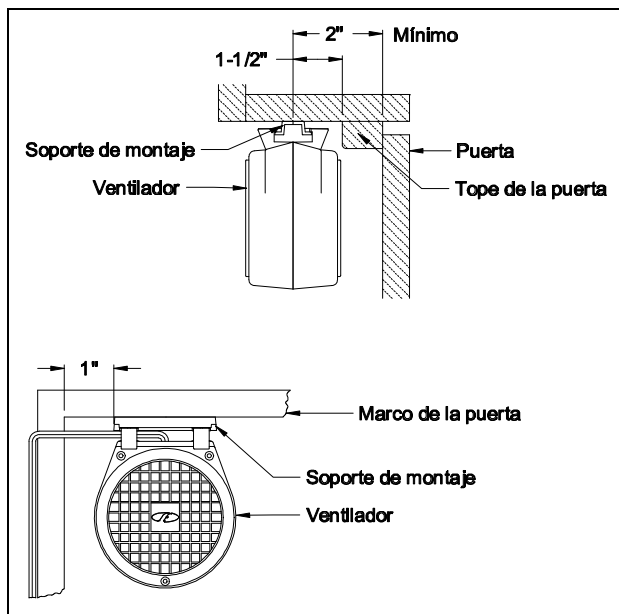


Figura 1

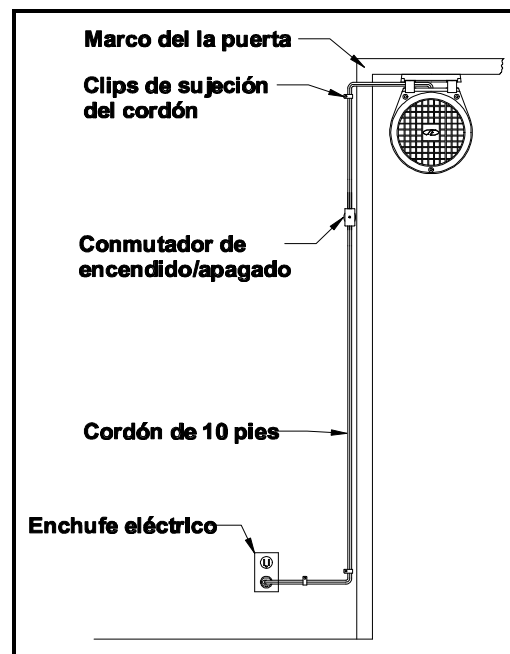


Figura 2

OPERACIÓN:

Coloque el ventilador de manera que el aire corra de la habitación más cálida a la habitación más fría. El motor se enciende y se apaga haciendo girar el conmutador de encendido/apagado en el cordón de corriente. Para cambiar la dirección de la corriente de aire, levante el ventilador y deslícelo hacia afuera del soporte de montaje. Haga girar el ventilador y deslícelo nuevamente sobre el soporte de montaje.

ADVERTENCIA: Para reducir el riesgo de incendio o choque eléctrico, no use este ventilador con ningún dispositivo de control de velocidad de estado sólido.

INSTRUCCIONES IMPORTANTES DE SEGURIDAD

Este aparato tiene un enchufe polarizado (una cuchilla es más ancha que la otra). Para reducir el riesgo de choques eléctricos, este enchufe se adapta a un tomacorriente polarizado de una sola manera. Si el enchufe no se adapta completamente al tomacorriente, invierta el enchufe. Si aún no corresponde, comuníquese con un electricista certificado, no trate de sobrepasar esta propiedad de seguridad.

GARANTÍA LIMITADA DE UN AÑO

Se garantiza que los productos de The Field Controls Co. están libres de defectos en material y mano de obra bajo uso normal durante un año a partir de la fecha de compra. En caso de un mal funcionamiento o falla de este producto, el comprador deberá empaquetar toda la unidad debidamente y enviarla con PORTE PAGADO con la dirección de regreso, a la dirección indicada a continuación. En el momento de solicitar el servicio bajo garantía, el comprador deberá presentar prueba de compra que incluya la fecha de compra (por ejemplo, un recibo o una nota de venta). Si el mal funcionamiento o la falla son el resultado de defectos cubiertos por esta garantía, Field, a su juicio, reparará el producto o los substituirá y lo devolverá al comprador.

Esta garantía está limitada al comprador minorista original y no se puede transferir. La garantía no cubre daños debido a accidentes, abuso, manipulación o mal uso, ni cubre daños como resultado de reparaciones o mantenimiento realizados por personas que no estén asociadas con Field.

LA RESPONSABILIDAD DE FIELD BAJO ESTA GARANTÍA SE LIMITA A LA REPARACIÓN O SUBSTITUCIÓN DE UN PRODUCTO DEFECTUOSO A EXCEPCIÓN DE DAÑOS OCURRIDOS COMO RESULTADO DE LA FALTA DE CUMPLIMIENTO, POR PARTE DE FIELD, DE LAS LEYES DE GARANTÍAS FEDERALES O ESTATALES. FIELD NO SE HARÁ RESPONSABLE DE NINGÚN DAÑO INCIDENTAL O CONSECUENTE, YA SEA DIRECTO O INDIRECTO.

ESTA GARANTÍA SE OTORGA EXPRESAMENTE EN LUGAR DE TODA OTRA GARANTÍA A EXCEPCIÓN DE LAS GARANTÍAS IMPLÍCITAS. TODA GARANTÍA IMPLÍCITA, INCLUYENDO, PERO SIN LIMITARSE A, **LAS GARANTÍAS IMPLÍCITAS DE COMERCIALIZABILIDAD E IDONEIDAD PARA UN FIN ESPECÍFICO SE LIMITAN EN DURACIÓN AL PERÍODO DE ESTA GARANTÍA EXPLÍCITA.**

Ciertos estados no permiten la exclusión o limitación de daños incidentales o consecuentes, o limitaciones a la duración de la garantía implícita, de modo que es posible que las limitaciones o exclusiones indicadas arriba no correspondan en su caso. Esta garantía le otorga derechos específicos y es posible que usted tenga otros derechos que varían de un estado al otro.

En el caso de que desee hacer alguna pregunta con respecto al uso y al cuidado de su producto Field o con respecto al servicio bajo esta garantía o cualquier otra indagación, tenga la bondad de escribir a: The Field Controls Co., 2630 Airport Rd., Kinston, N.C. 28504.

Free Manuals Download Website

<http://myh66.com>

<http://usermanuals.us>

<http://www.somanuals.com>

<http://www.4manuals.cc>

<http://www.manual-lib.com>

<http://www.404manual.com>

<http://www.luxmanual.com>

<http://aubethermostatmanual.com>

Golf course search by state

<http://golfingnear.com>

Email search by domain

<http://emailbydomain.com>

Auto manuals search

<http://auto.somanuals.com>

TV manuals search

<http://tv.somanuals.com>