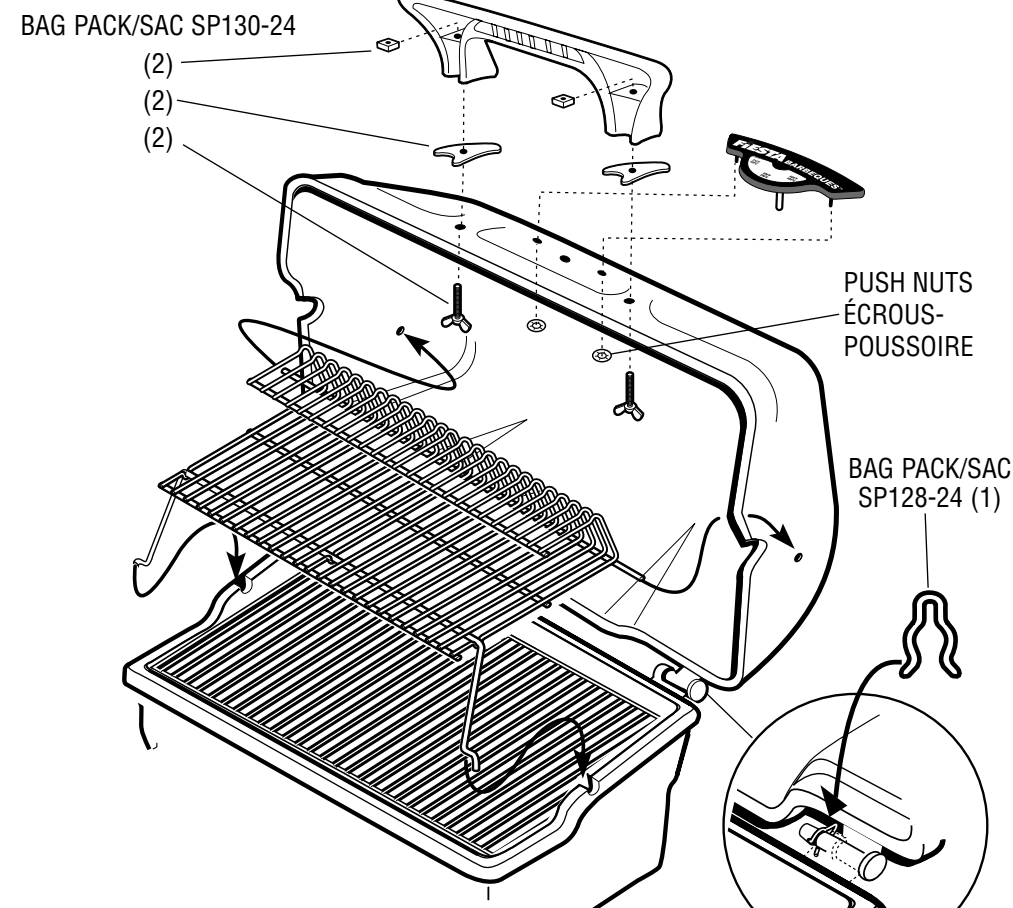
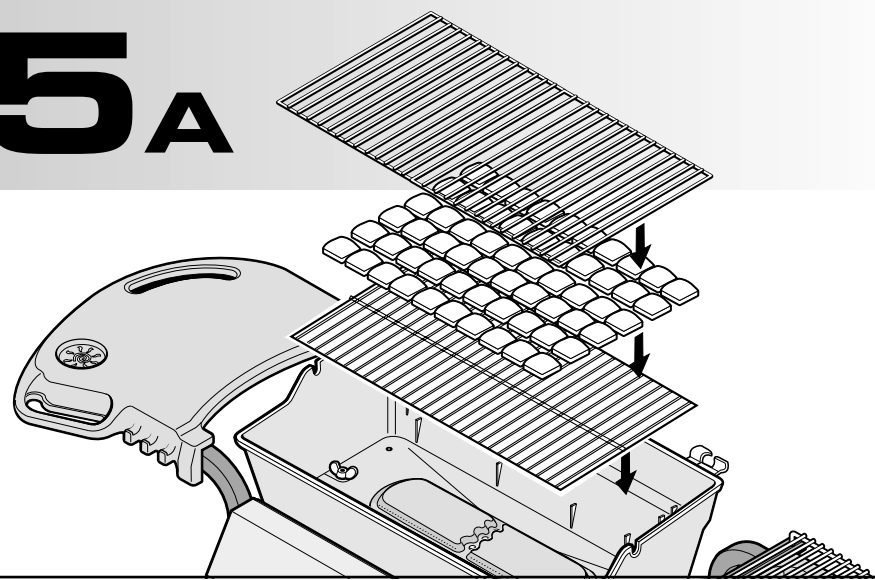


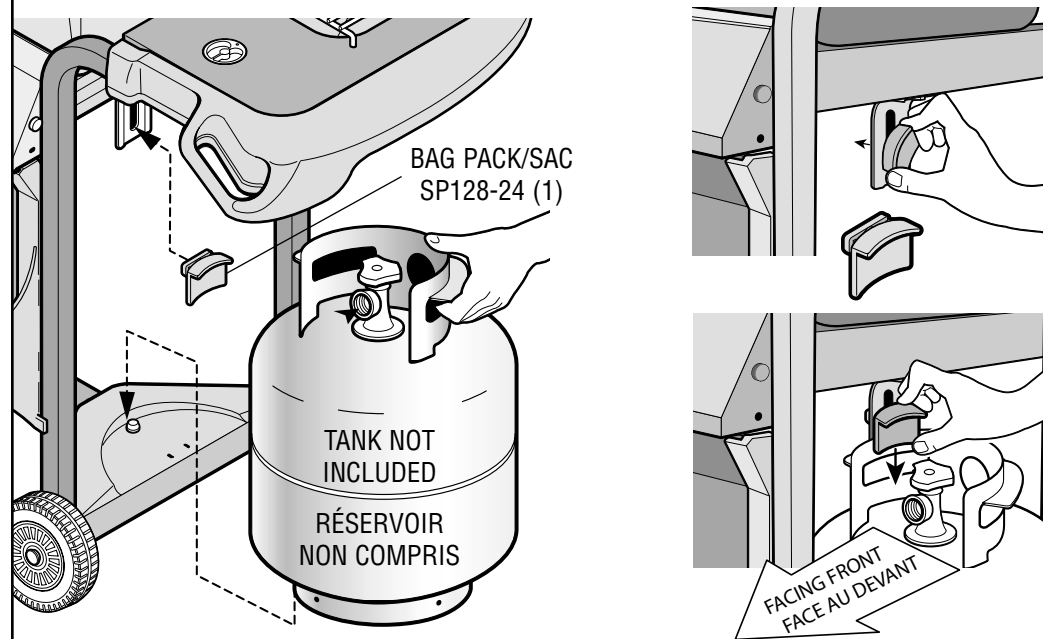
5A



5B

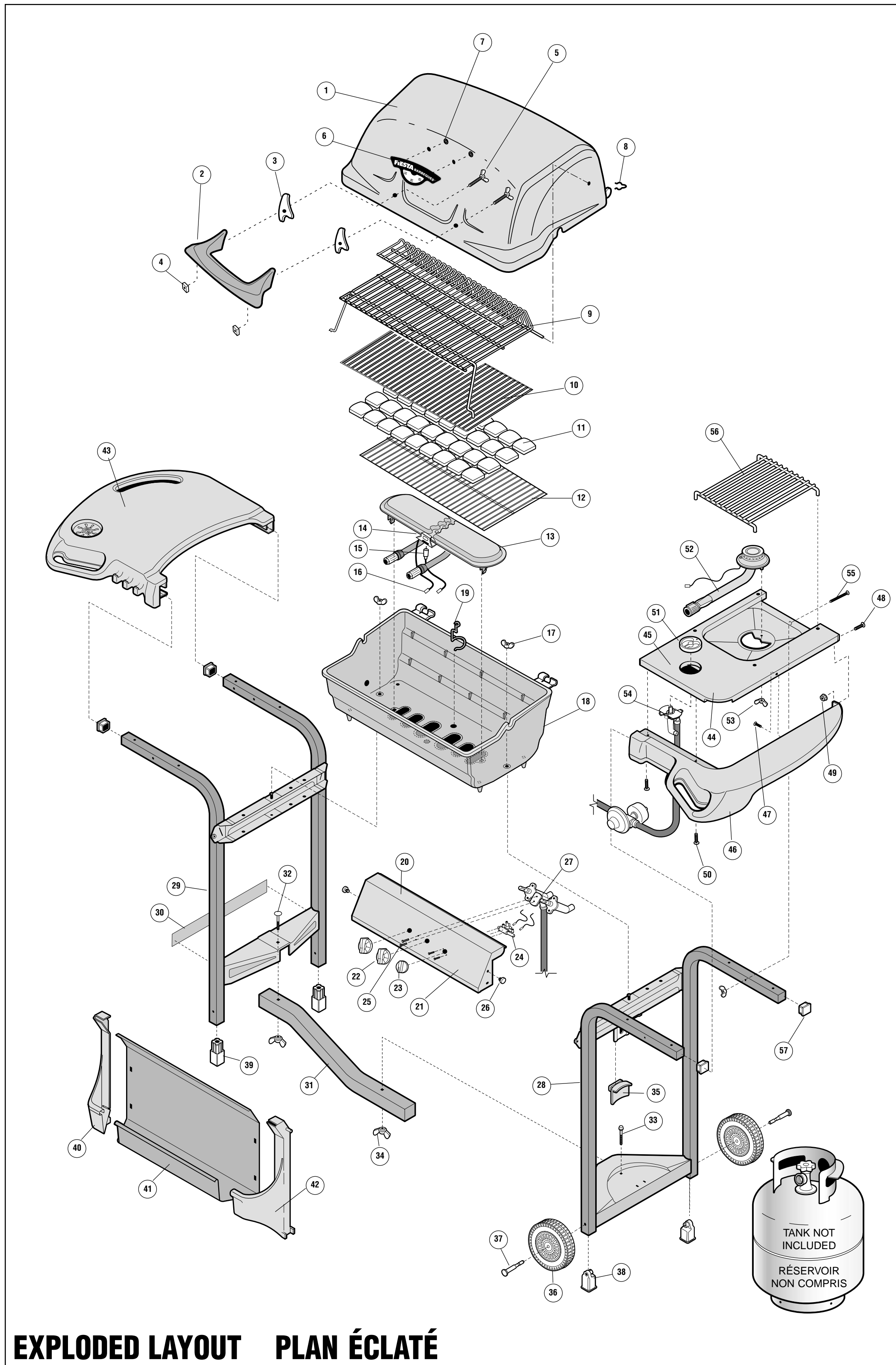
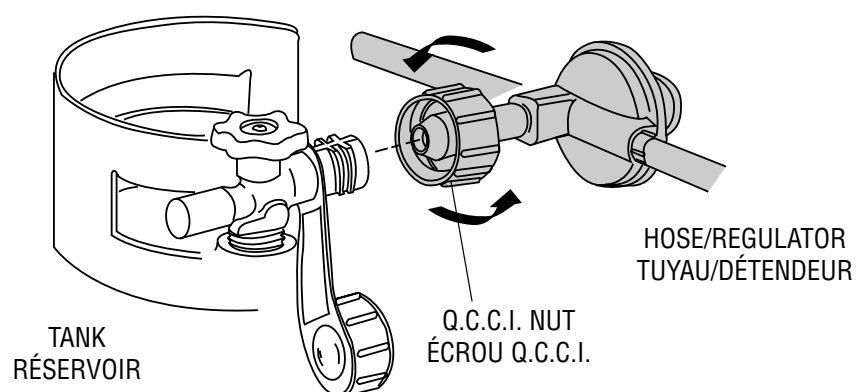
WARNING: Before proceeding with the following steps, ensure you have read: • L.P. Gas Cylinder • Hose and Regulator Sections of the USE AND CARE INSTRUCTIONS

AVERTISSEMENT: Avant de procéder aux étapes suivantes, lisez les rubriques suivantes: • Réservoir de propane liquide • Le tuyau et le régulateur (dans LES INSTRUCTIONS POUR L'USAGE ET L'ENTRETIEN)



IMPORTANT: Ensure hose assembly does not contact the casting, or any other parts which will get hot.

IMPORTANT: Le tuyau ne doit pas être en contact avec le coffre, ou avec toute autre pièce qui risque de chauffer.

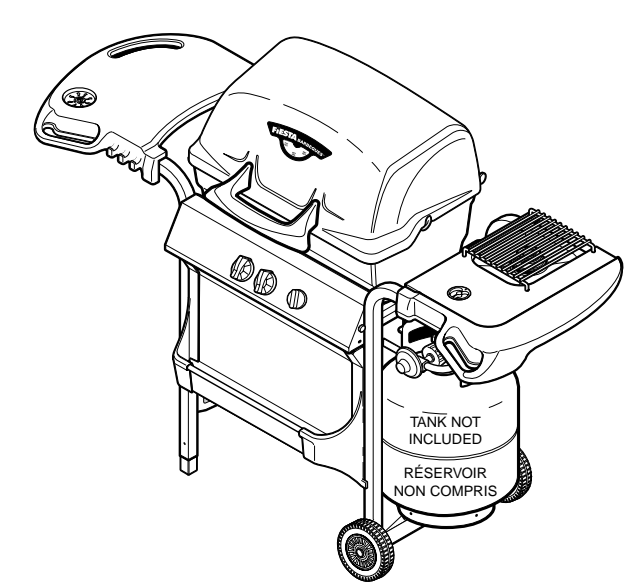


EXPLODED LAYOUT PLAN ÉCLATÉ

DESCRIPTION	ITEM #	PART #	QTY	DESCRIPTION
ADVANTIS COVER	1	SM50-1B	1	COUVERCLE ADVANTIS
HANDLE	2	SP28-19	1	POIGNÉE
GASKET (BAG PACK SP130-24)	3	SP8-14	2	JOINT (SAC SP130-24)
#10-24 SQ NUT (BAG PACK SP130-24)	4	SP15-16	2	ÉCROU NO 10-24 (SACS SP130-24)
#10-24 WING BOLT (BAG PACK SP130-24)	5	SP60-18	2	ÉCROU À OREILLES NO 10-24 (SAC SP130-24)
ADVANTIS LOGO GAUGE	6	SP14-30	1	ADVANTIS LOGO GAUGE
PUSH NUT LOGO GAUGE	7	SP33-16	2	ÉCROU DU THERMOMÈTRE
COVER CLIP (BAG PACK SP128-24)	8	SP5-15	1	PINCE DU COUVERCLE (SAC SP128-24)
CANTILEVER WARMING RACK	9	SP90A-3	1	GRILLE-RÉCHAUD CANTILEVER
PORCELAIN COOK GRILLS	10	SP19-3	1	GRILLE PORCELANISÉES
CERAMIC ROCK	11	SP10-28	1	TUILES DE CERAMIQUES
LAVA GRILL	12	SP17-3	1	GRILLE POUR PIERRE DE LAVE
SMALL BAR BURNER STAINLESS STEEL	13	SM34A-12	1	PETIT BRÛLEUR EN INOX
COLLECTOR BOX	14	SP16B-20	1	GARNITURE DU BRÛLEUR
ELECTRODE	15	SP9A-20	1	ÉLECTRODE
GROUND WIRE	16	SP31-20	1	FIL DE MISE À LA TERRE
CASTING LOCK (BAG PACK SP128-24)	17	SP25-16	2	ÉCROU DE LA BASE (SAC SP128-24)
BASE	18	SM30-2B	1	BASE
GREASE CUP CLIP	19	SP6-15	1	PINCE DU BAC À GRAISSE
CONSOLE	20	SM31-31B	1	CONSOLE
CONSOLE DECAL	21		1	DÉCALCOMANIE DE LA CONSOLE
KNOB	22	SP7-7	2	BOUTON
ROTARY IGNITOR KNOB	23	SP5A-20	1	BOUTON À L'ALLUMEUR ROTATIF
ROTARY IGNITOR	24	SP33-20	1	L'ALLUMEUR ROTATIF
#8-32 X 3/8" TYPE C SCREW	25	SP2-21	4	VIS DE TYPE C NO 8-32 X 3/8 PO
CONSOLE LOCK (BAG PACK SP128-24)	26	SP47-18	2	VERROU DE FIXATION DE LA CONSOLE (SAC SP128-24)
VALVE HOSE REGULATOR ASSEMBLY (VHR)	27	SP147-4	1	SUPPORT DE LA SOUPEPE DU TUYAU DU RÉGULATEUR
RIGHT HAND LADDER ASSEMBLY	28	SM367-42B	1	CADRE DROIT
LEFT HAND LADDER ASSEMBLY	29	SM366-42B	1	CADRE GAUCHE
SERIAL RATING LABEL	30		1	PLAQUE SIGNALÉTIQUE SÉRIE
BEAM	31	SM46-8B	1	SUPPORT TRANSVERSAL
STEP BOLT (BAG PACK SP128-24)	32	SP49-18	1	BOULON À TÊTE PLATE (SAC SP128-24)
TANK BOLT (BAG PACK SP128-24)	33	SP48-18	1	ÉCROU DU RÉSERVOIR (SAC SP128-24)
BEAM TAPER WING NUT (BAG PACK SP128-24)	34	SP26-16	2	ÉCROU À OREILLES SUPPORT TRANSVERSAL
TANK BRACKET (BAG PACK SP128-24)	35	SP21-6	1	SUPPORT DU RÉSERVOIR (SAC SP128-24)
6" WHEEL	36	SP15-22	2	ROUE DE 6 PO
WHEEL AXLE (BAG PACK SP128-24)	37	SP11-32	2	ESSIEU (SAC SP128-24)
WHEEL AXLE LOCK (BAG PACK SP128-24)	38	SP28-15	2	VERROU D'ESSIEU (SAC SP128-24)
LEG INSERT	39	SP7-33B	2	EMBOU DE PIED
LEFT HAND END CAP	40	SP18-33P	1	EMBOU DE GAUCHE
FRONT PANEL	41	SM40-9B	1	PANNEAU AVANT
RIGHT HAND END CAP	42	SP19-33P	1	EMBOU DE DROIT
LEFT HAND RESIN SHELF	43	SP33-9B	1	ÉTAGÈRE GAUCHE EN RESINE
SIDE BURNER FACTORY ASSEMBLY		SM386-42	1	SUPPORT DU BRÛLEUR LATÉRAL
SIDE BURNER BASE	44	SM41-2B	1	BASE DU BRÛLEUR LATÉRAL
SIDE BURNER DECAL	45		1	DÉCALCOMANIE DU BRÛLEUR LATÉRAL
SIDE BURNER TRIM	46	SP35-9B	1	GARNITURE DU BRÛLEUR LATÉRAL
#8 X 3/8" SCREW	47	SP21-21	1	VIS NO 8 X 3/8 PO
#10-24 X 1/2" BOLT	48	SP23-18	1	BOULON NO 10-24 X 1/2 PO
#10-24 FLANGE HEX HEAD NUT	49	SP23-16	1	ÉCROU À REBORD À TÊTE HEXAGONALE NO 10-24
#8-18 X 1/2" SCREW	50	SP37-21	2	VIS NO 8-18 X 1/2 PO
SIDE BURNER KNOB	51	SP9-7	1	BOUTON DU BRÛLEUR LATÉRAL
SIDE BURNER	52	SP52-12	1	BRÛLEUR LATÉRAL
#10-24 WING NUT (BAG PACK SP128-24)	53	SP18-16	2	ÉCROU À OREILLES NO 10-24 (SAC SP128-24)
VALVE BRACKET	54	SP22-6	1	SUPPORT DU SOUPEPE
#10-24 1/4" TRUSS SCREW (BAG PACK SP128-24)	55	SP57-18	1	VIS À TÊTE BOMBÉE NO 10-24 1/4 PO (SAC SP128-24)
SIDE BURNER GRILL	56	SP135-3	1	GRILLE DU BRÛLEUR LATÉRAL
CAP	57	SP1-33	4	BOUCHON



THIS GRILL IS FOR OUTDOOR USE ONLY
Caution: Read and follow all Safety Statements, Assembly Instructions, and Use and Care Manual Directions before attempting to assemble and cook.
 Installer / assembler: Leave these instructions with consumer.
 To Consumer: Keep this manual for future reference.



WARNING
 • Failure to follow all manufacturer's instructions could result in serious personal injury and/or property damage.
CAUTION
 • Some parts may contain sharp edges - especially as noted in manual! Wear protective gloves if necessary.

NO TOOLS REQUIRED! AUCUN OUTIL N'EST NÉCESSAIRE!
ADVANTIS MODEL EA24039

CET APPAREIL NE DOIT ÊTRE UTILISÉ QU'À L'EXTÉRIEUR
 Attention: Lisez et observez les consignes de sécurité, les instructions de montage et les directives du manuel d'usage et d'entretien avant de procéder au montage et à l'utilisation de l'appareil.
 À l'intention de l'installateur / monteur: Laissez ces directives au consommateur.
 Au consommateur: Conservez ce manuel pour utilisation ultérieure.

AVERTISSEMENT
 • Le simple fait de ne pas suivre toutes les instructions du fabricant peut causer de graves blessures et/ou des dommages à la propriété.
ATTENTION
 • Certaines pièces peuvent présenter des arêtes vives - surtout là où le manuel le souligne. Au besoin, portez des gants.

info FIESTA TEL 1-800-387-8643 FAX 1-888-801-7772 www.fiestabbq.com FIESTA BARBEQUES™ LIMITED 2 Walker Drive, Brampton, Ontario L6T 5E1 SP759A-37

1

IMPORTANT: To protect paint finish, assemble legs on cardboard inserts from packaging as shown.

IMPORTANT: afin de protéger la peinture, montez les pattes sur des cartons provenant de l'emballage, tel qu'illustré.

Review parts list and exploded layout before assembly.
Étudiez la liste des pièces et le plan éclaté avant de procéder au montage.

BLACK COLOUR
COULEUR NOIRE
BAG PACK/SAC
SP128-24 (2)

BAG PACK
SAC
SP128-24
(1)

BAG PACK/SAC
SP128-24 (1)

IMPORTANT Position
Axle Locks (2) as shown.
Placez les dispositifs
de calage de l'essieu
tel qu'illustré.

BAG PACK/SAC
SP128-24 (2)

BAG PACK/SAC
SP128-24 (2)

2A

RESIN END CAP
EMBOU RÉSINE

FRONT PANEL
PANNEAU AVANT

LOCKING TABS
LANGUETTE DE
BLOCAGE

2B

WHITE COLOUR
COULEUR BLANCHE
BAG PACK/SAC
SP128-24 (2)

BAG PACK/SAC
SP128-24 (2)

CAUTION Failure to install can in clip will cause hot grease to drip from bottom of grill with risk of fire or property damage. Use an empty soup can (not included) to hang from grease clip.

ATTENTION Le fait de pas installer un contenant dans la pince permettra à la graisse chaude de dégoutter du fond de l'appareil, risquant ainsi de provoquer un incendie ainsi que des dommages à la propriété. Installez une boîte de soupe vide (non incluse) dans la pince.

3A

BAG PACK/SAC
SP128-24 (2)

SEE USE & CARE MANUAL FOR IMPORTANT SAFETY INSTRUCTIONS BEFORE USING. CONSULTER, DANS LE MANUEL D'USAGE ET D'ENTRETIEN, LES CONSIGNES DE SÉCRITÉ À RESPECTER AVANT D'UTILISER L'APPAREIL.

3B

3/8"

BURNER LOCK
VERROU DU BRÛLEUR

ATTACH IGNITOR WIRE
AND GROUND WIRE.
ATTACHER LE FIL DE
L'ALLUMEUR AU FIL DE
MISE À LA TERRE.

Ensure venturi position over valves
before locking burner into base.
Voyez à ce que les tubes venturi
soient bien situés au-dessus des
souvapés avant de fixer le brûleur
sur la base.

4A

SHELF LOCK
VERROU DE L'ÉTAGÈRE

BAG PACK/SAC
SP128-24

VALVE LOCK
VERROU DE LA SOUPAPE

4B

BAG PACK/SAC
SP128-24 (1)

BAG PACK/SAC
SP128-24 (2)

3/8"

ATTACH IGNITOR WIRE
FIXEZ LE FIL DE L'ALLUMEUR

Free Manuals Download Website

<http://myh66.com>

<http://usermanuals.us>

<http://www.somanuals.com>

<http://www.4manuals.cc>

<http://www.manual-lib.com>

<http://www.404manual.com>

<http://www.luxmanual.com>

<http://aubethermostatmanual.com>

Golf course search by state

<http://golfingnear.com>

Email search by domain

<http://emailbydomain.com>

Auto manuals search

<http://auto.somanuals.com>

TV manuals search

<http://tv.somanuals.com>