



## Outdoor Gas Barbeque / Grill

Assembly Manual  
Manual De la Asamblea

Please follow these instructions carefully. Much of the hardware required to assemble this grill is in an individually sealed bag that is identified with respect to its application. These sealed bags will be referenced in the appropriate assembly step.

Siga por favor estas instrucciones cuidadosamente. Mucho del hardware requerido para montar esta parrilla está en un bolso individualmente sellado que se identifique con respecto a su uso. Estos bolsos sellados serán referidos al paso apropiado de la asamblea.

### **WARNING / ADVERTENCIA**

- Failure to follow all manufacturer's instructions could result in serious personal injury and/or property damage.
- La falta de seguir las instrucciones de todo el fabricante podría dar lugar a daños corporales y/o a daños materiales serios

### **CAUTION / PRECAUCIÓN**

- Some parts may contain sharp edges- especially as noted in manual! wear protective gloves if necessary.
- Algunas piezas pueden contener los bordes agudos ¡- especialmente según lo observado en manual! guantes protectores del desgaste en caso de necesidad .

CUSTOMER SERVICE      SERVICIO DE CLIENTE  
TOLL FREE 1-800-396-3838      PEAJE LIBREMENTE 1-800-396-3838

Fiesta Gas Grills LLC  
One Fiesta Dr., Dickson TN, USA 37055

### **THIS GRILL IS FOR OUTDOOR USE ONLY**

#### Caution:

Read and follow all Safety Statements, Assembly Instructions, and Use and Care Manual Directions before attempting to assemble and cook.

#### Installer / assembler:

Leave these instructions with consumer.

#### To Consumer:

Keep this manual for future reference.

### **ESTA PARRILLA ESTÁ PARA EL USO AL AIRE LIBRE SOLAMENTE**

Precaución: Lea y siga todas las declaraciones de Safety, instrucciones de montaje, y uso y cuide las direcciones manuales antes de procurar montar y cocinar.

Instalador/ensamblador: Deje estas instrucciones con el consumidor.

#### Al Consumidor:

Guarde este manual para la referencia futura.

## **NO TOOLS REQUIRED!**

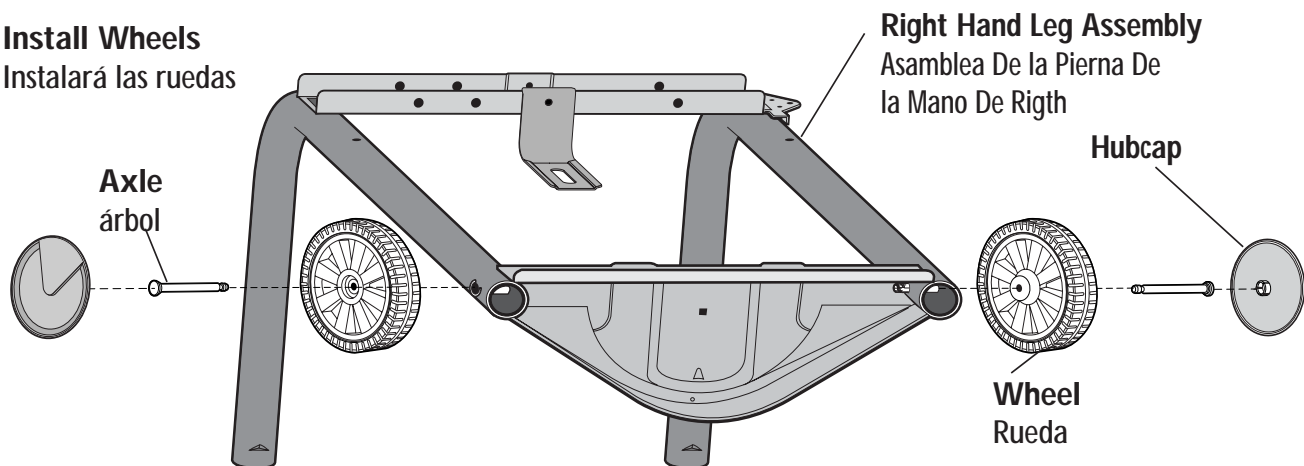
## **NINGUNAS HERRAMIENTAS REQUIRIERON**

**MODEL/MODELO - ESD45055-BC303**

**START**  
**COMIENZO**

**WHEELS AND LEG EXTENSIONS**  
**RUEDAS Y EXTENSIONES DE LA PIERNA**

**Install Wheels**  
Instalará las ruedas



**Place Axle Through Wheel Center. Push Axle into Clip Until it Snaps in Place.**

Acomoda el árbol a través de centro de la rueda. Empuje el árbol en el clip hasta que se encaja a presión en lugar.

**Install Leg Extensions.**

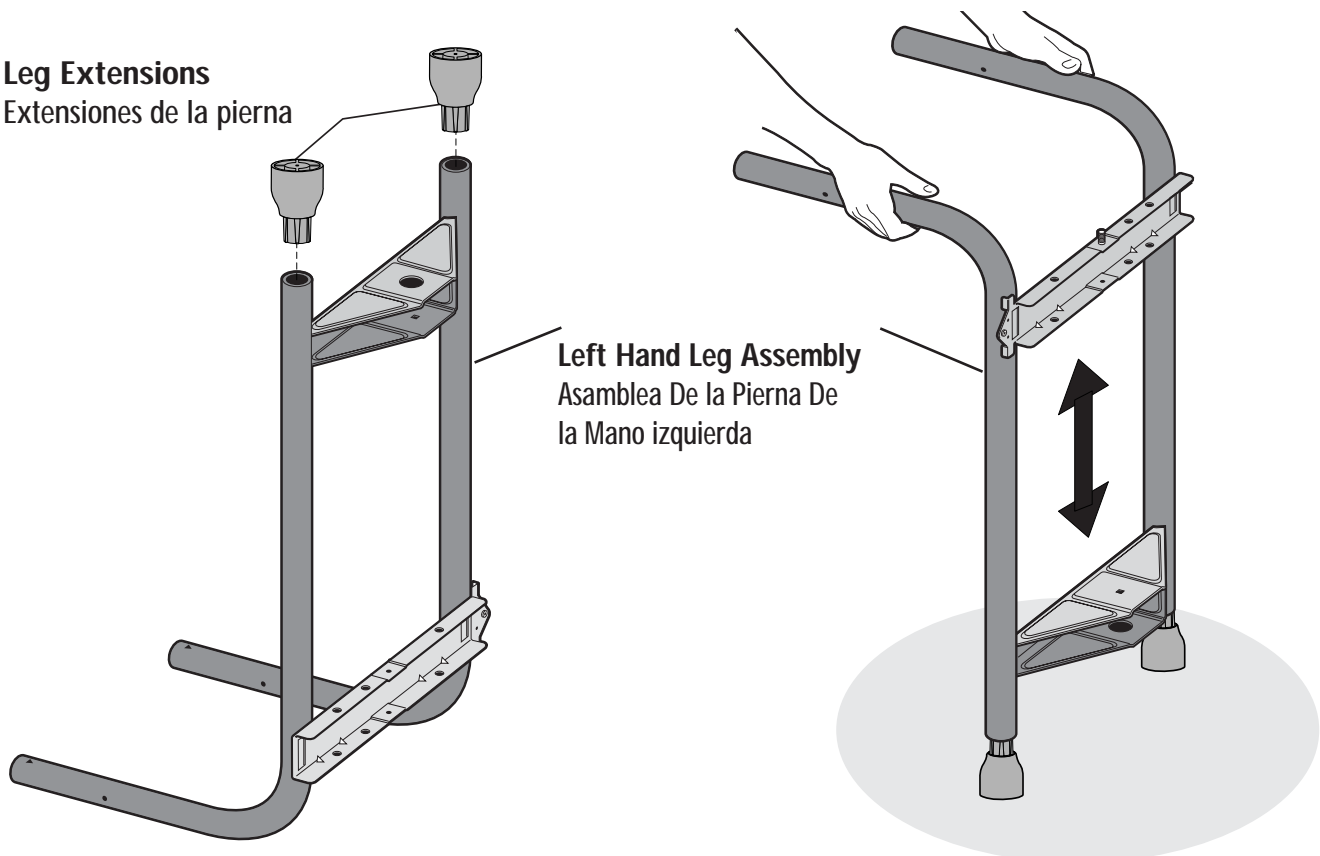
**Position LEFT LEG ASSEMBLY as Shown and Insert Leg Extensions.**

**Turn Assembly Over and Tap Leg Extensions Against a Hard Surface (If Necessary)**

**Until Fully Seated.**

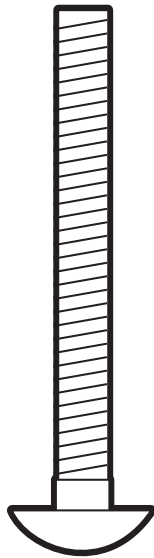
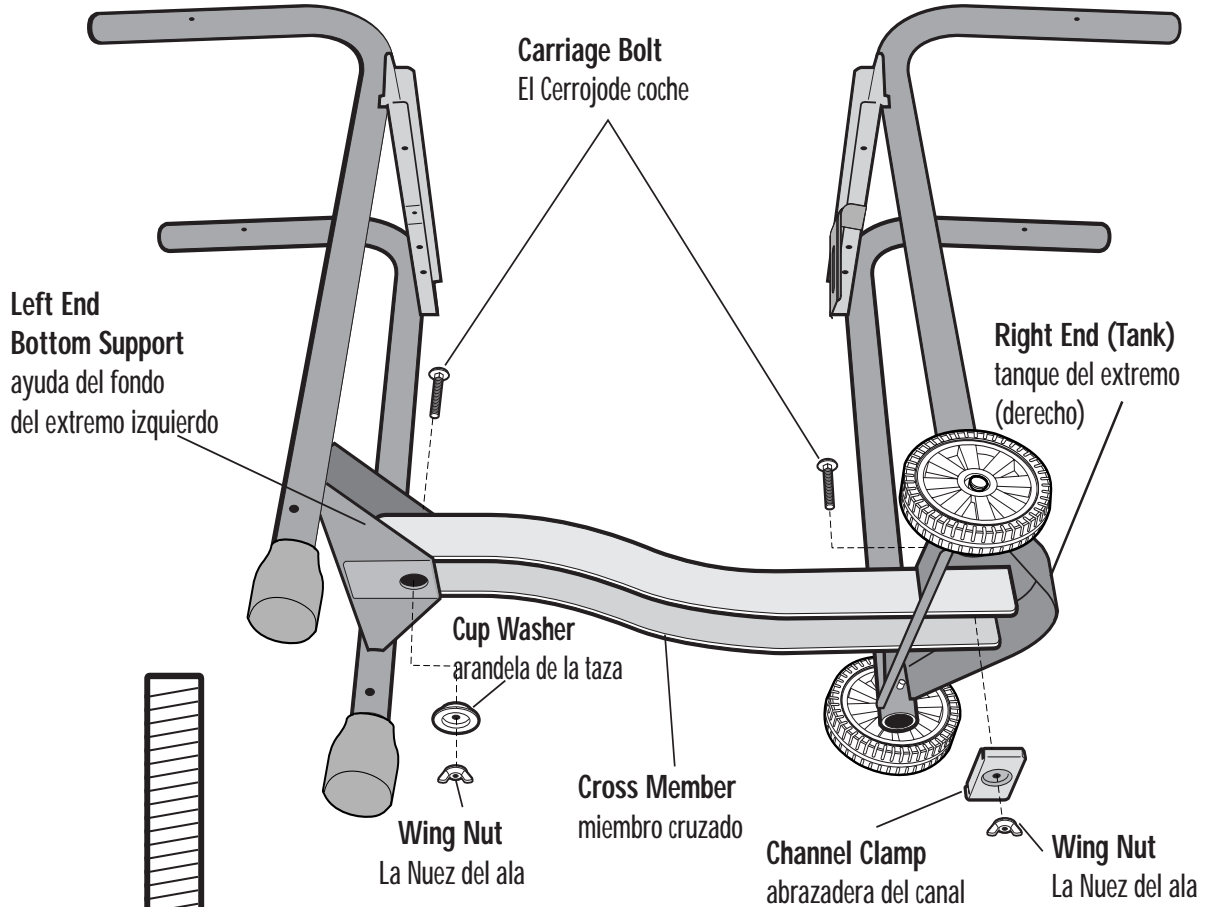
Instalar las extensiones de la pierna. Acomoda el ensamblaje izquierdo de la pierna según lo mostrado e inserte las extensiones de la pierna. Dé vuelta al ensamblaje las extensiones excesivas y de la etiqueta de la pierna contra una superficie dura (en caso de necesidad) hasta que está asentado completamente.

**Leg Extensions**  
Extensiones de la pierna



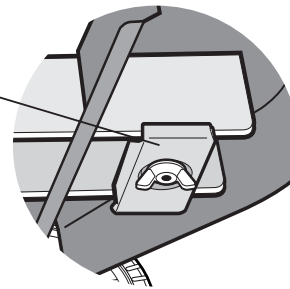
# CHASSIS ASSEMBLY ASAMBLEA DE CHASIS

**Install Cross Member as Shown.**  
Instalar a miembro cruzado según lo mostrado.

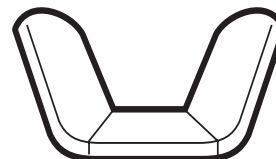


**1/4" - 20 X 2-1/2" Carriage Bolt**  
1/4" - 20 X 2-1/2" El Cerrojo del coche

**Channel Clamp Installed**  
Abrazadera Del Canal Instalada



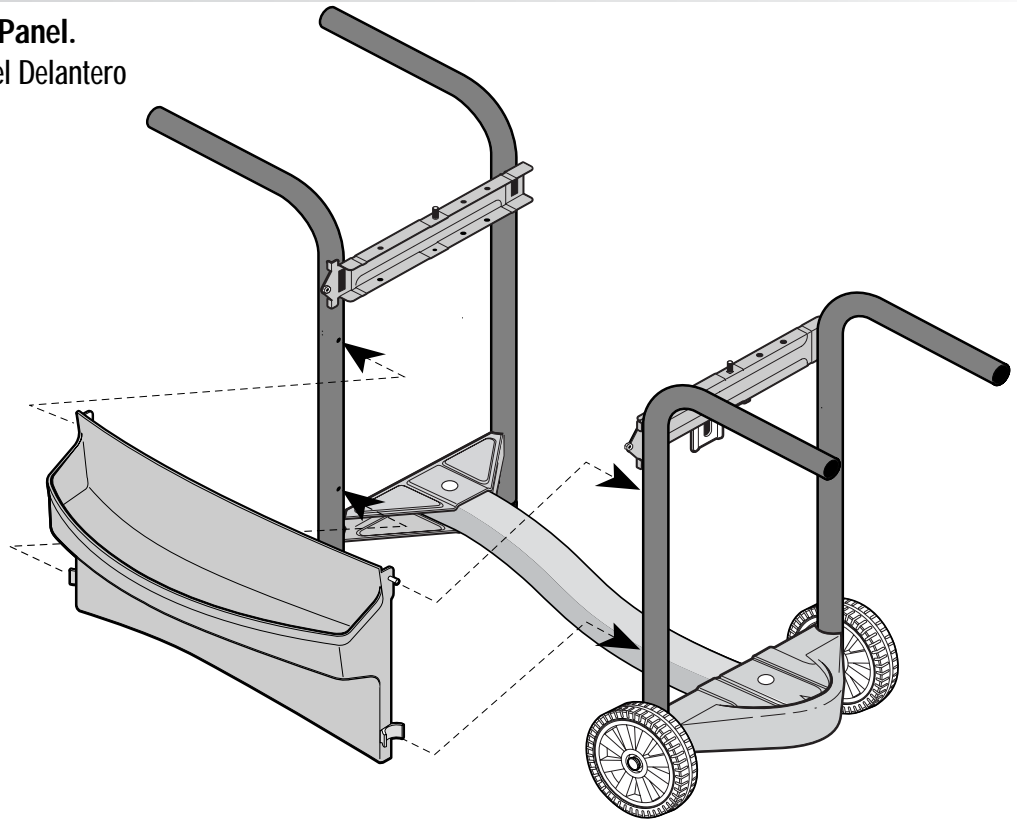
**Cup Washer**  
arandela de la taza



**1/4" Wing Nut**  
La Nuez del ala

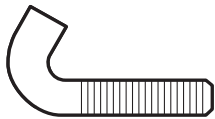
## FRONT PANEL AND BACK SUPPORT PANEL DELANTERO Y AYUDA TRASERA

**Install Front Panel.**  
Instalar el Panel Delantero



**Install Back Support**  
Instale detrás la ayuda

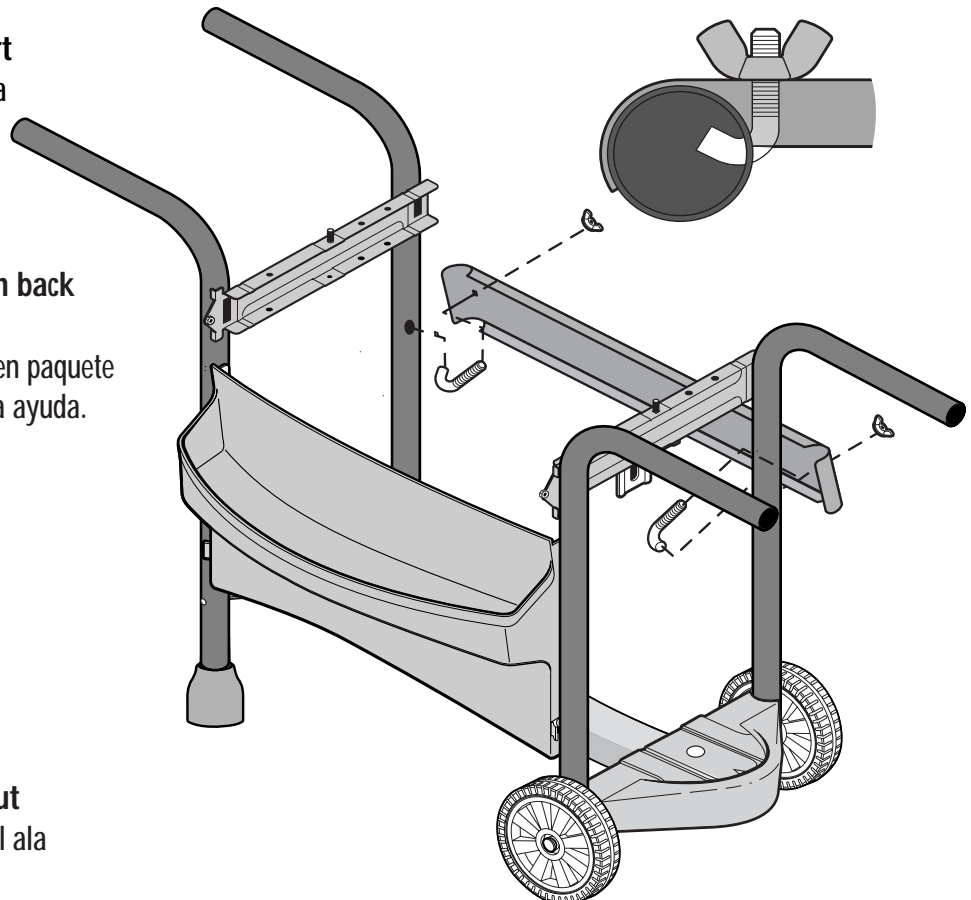
**Locate hardware in back support bag pack.**  
Localice el hardware en paquete trasero del bolso de la ayuda.



**1/4-20 J BOLT**  
1/4 PERNO De J

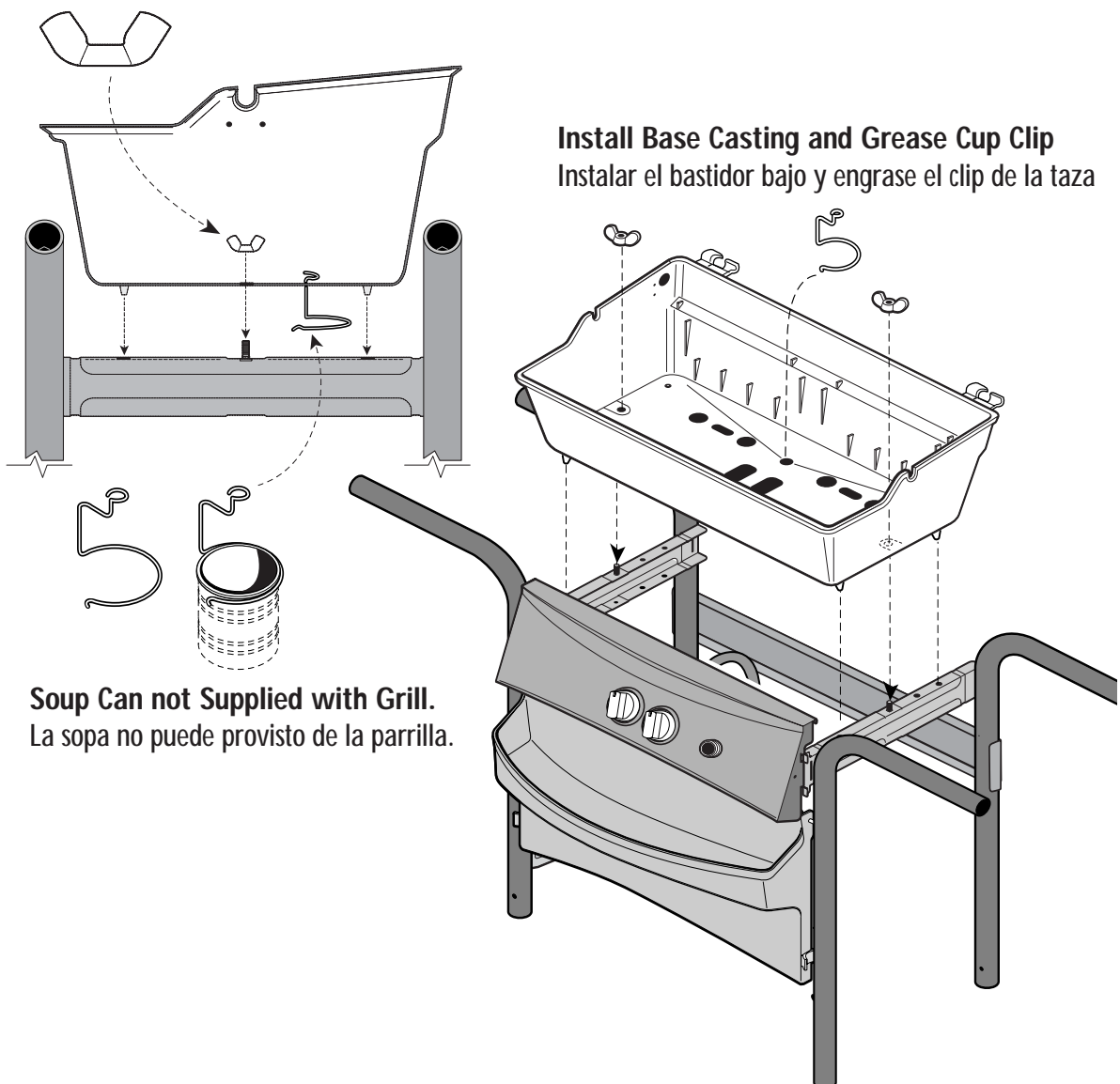
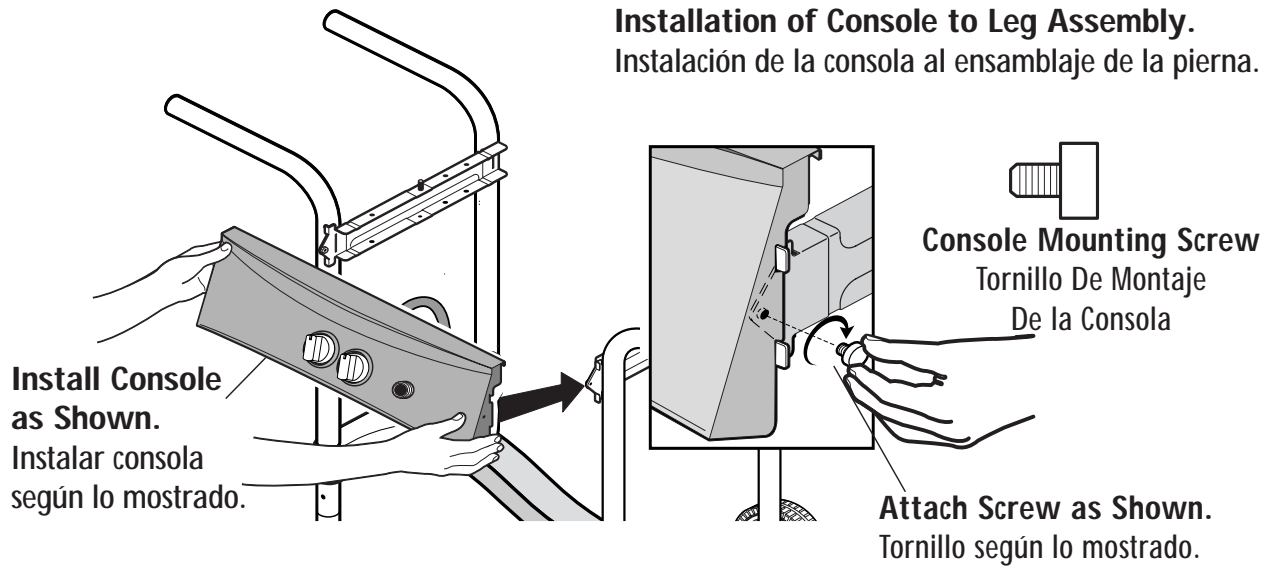


**1/4-20 Wing Nut**  
1/4-20 la muez del ala



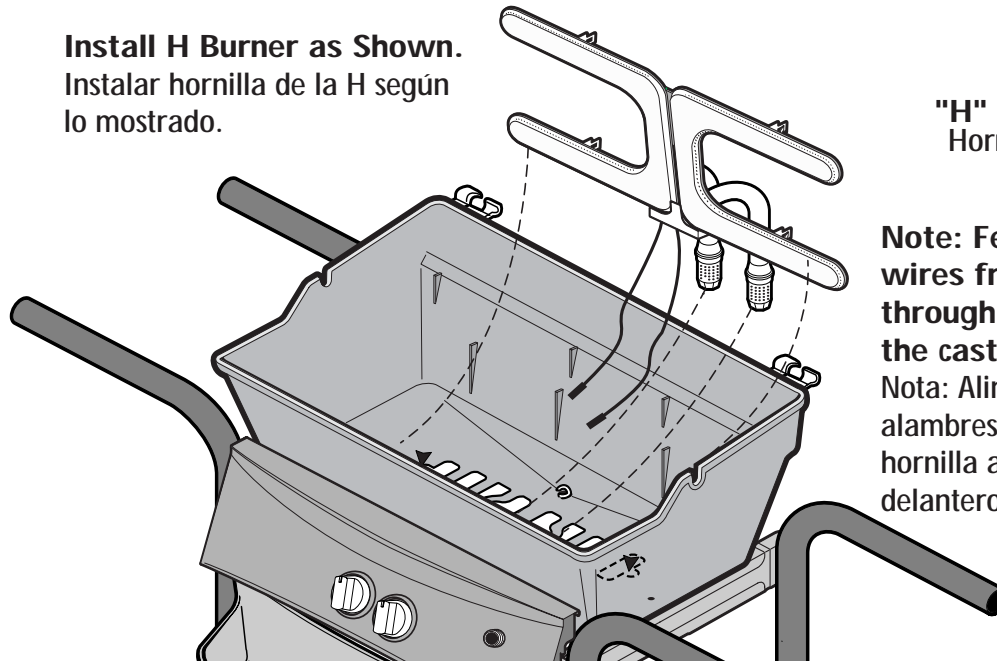
## CONSOLE AND BASE CONSOLA Y BASE

**Installation of Console to Leg Assembly.**  
Instalación de la consola al ensamblaje de la pierna.



## BURNER AND IGNITER HORNILLA Y ENCENDEDOR

**Install H Burner as Shown.**  
Instalar hornilla de la H según lo mostrado.

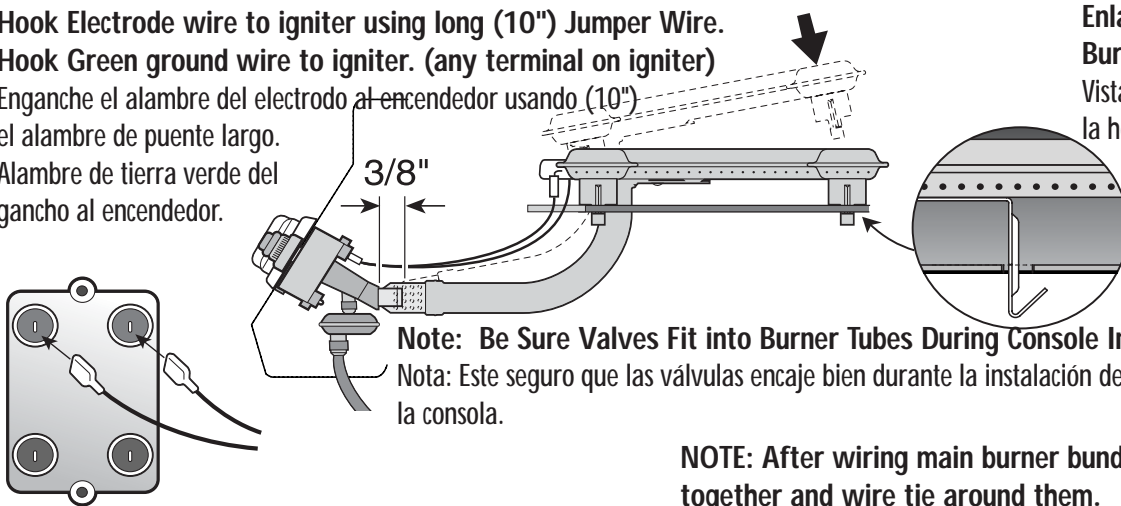


"H" Burner  
Hornilla De "H"

**Note: Feed the two ignition wires from the burner through the front hole of the casting.**

**Nota: Alimente los dos alambres de la ignición de la hornilla a través del agujero delantero del bastidor.**

**Hook Electrode wire to igniter using long (10") Jumper Wire.**  
**Hook Green ground wire to igniter. (any terminal on igniter)**  
Enganche el alambre del electrodo al encendedor usando (10") el alambre de puente largo.  
Alambre de tierra verde del gancho al encendedor.



**Enlarged View of Burner Installed.**  
Vista agrandada de la hornilla instalada.

**Note: Be Sure Valves Fit into Burner Tubes During Console Installation.**  
**Nota: Este seguro que las válvulas encaje bien durante la instalación de la consola.**

**NOTE: After wiring main burner bundle wires together and wire tie around them.**  
**Después alambres principales del paquete de la hornilla del cableado junto y lazo del alambre alrededor de ellos.**

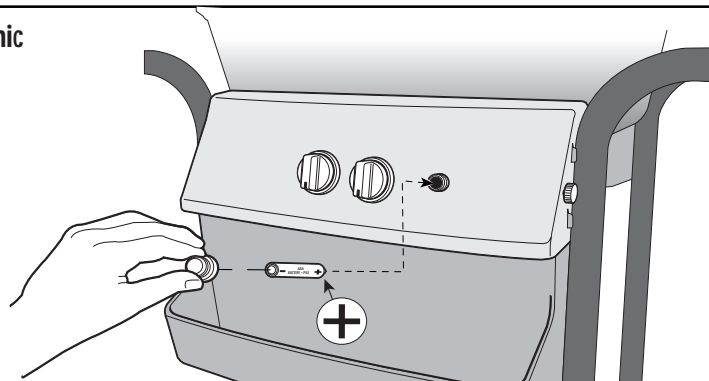
**Igniter may not be exactly as shown.**  
**Encendedor puede no estar exactamente según lo demostrado.**

**Locate battery in the electronic ignitor bag pack.**

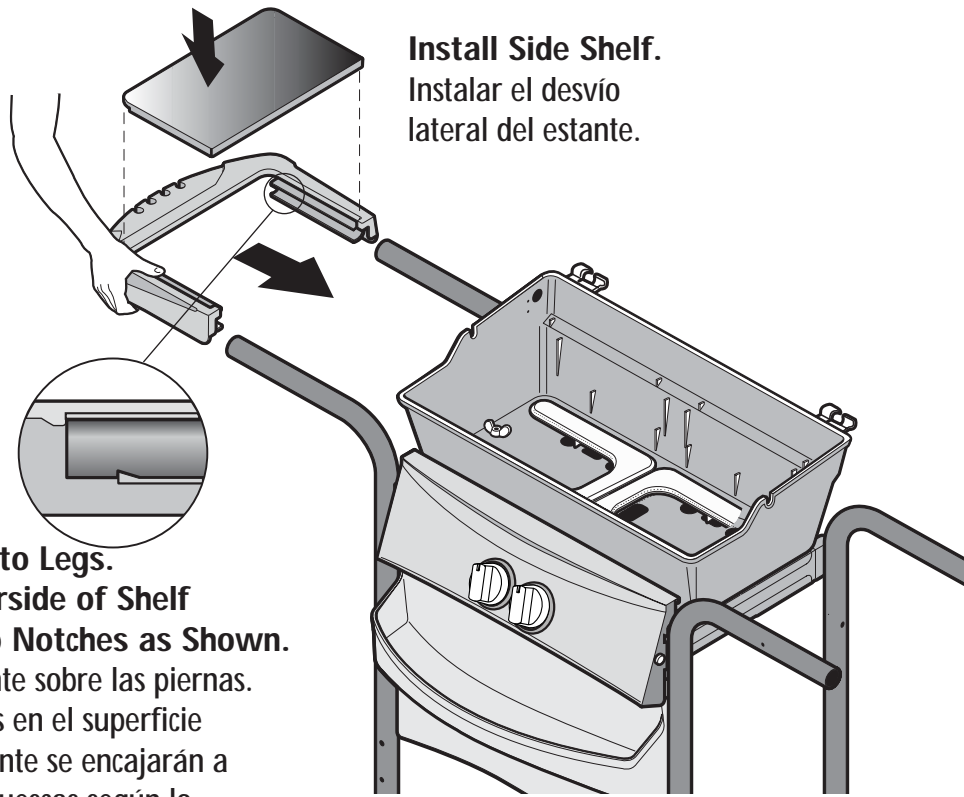
Localice la batería en el paquete electrónico del bolso del ignitor.

**Install Battery and Ignitor Button as shown.**

Instale la batería y el botón de ignitor según lo demostrado.



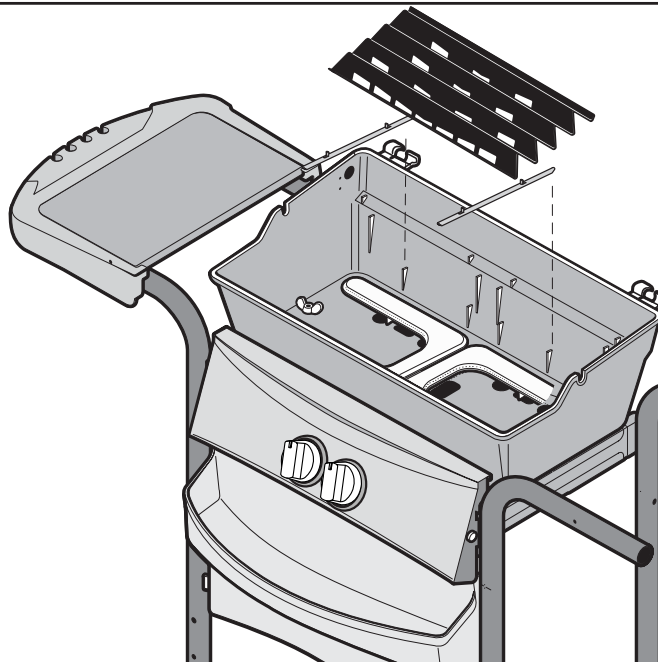
## SHELF AND FLAME TRAP TRAMPA DEL ESTANTE Y DE LLAMA



**Install Side Shelf.**  
Instalar el desvío lateral del estante.

**Slide Shelf onto Legs.**  
**Tabs on Underside of Shelf will Snap into Notches as Shown.**  
Resbale el estante sobre las piernas. Las tabulaciones en el superficie inferior del estante se encajarán a presión hacia muescas según lo mostrado.

**Install Two Support Rods and Flame Trap as Shown.**  
Instala dos varillas de ayuda y trampa de fuego como mostrador.



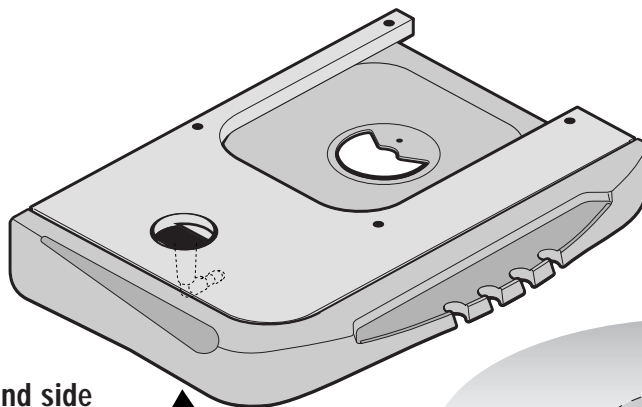
## SIDE BURNER ASSEMBLY ASAMBLEA LATERAL DE LA HORNILLA

### Install Side Burner Base Assembly and Valve Attachment.

Instale la conexión lateral del ensamblaje y de la válvula de la hornilla.

### Slide Side Burner Base Assembly Over Legs Until Front Trim Snaps into Place. (Reference Side Shelf Installation.)

Las piernas excesivas de la hornilla de la diapositiva del ensamblaje lateral de la base hasta ajuste delantero se encajan a presión hacia lugar. (Instalación lateral del estante de la referencia.)



### Install Push Pin Through Rear Burner Base into Leg as Shown (Side burner bag pack).

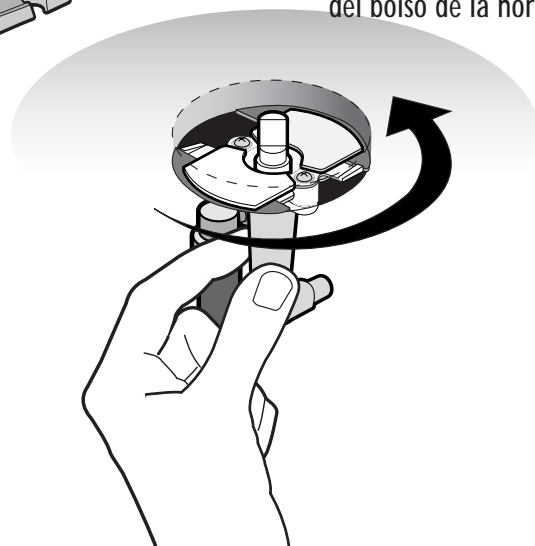
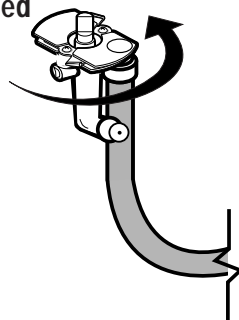
Instalar el contacto del empuje a través de base posterior de la hornilla en la pierna según lo mostrado (paquete lateral del bolso de la hornilla).

#### Note:

Remove regulator and side burner valve from poly bag (assembly is factory attached to the rear of the console).

#### Nota:

Quite el regulador y la válvula lateral de la hornilla de bolso poly (el ensamblaje es fábrica asociada en la parte trasera de la consola).



### Install Side Burner Valve Bracket in Opening and Rotate 90 Degrees Counter-Clockwise to Snap into Place.

Instalar el corchete lateral de la válvula de la hornilla en la apertura y rote 90 grados contrario en sentido de las agujas del reloj al broche de presión en lugar.



## SIDE BURNER ASSEMBLY ASAMBLEA LATERAL DE LA HORNILLA

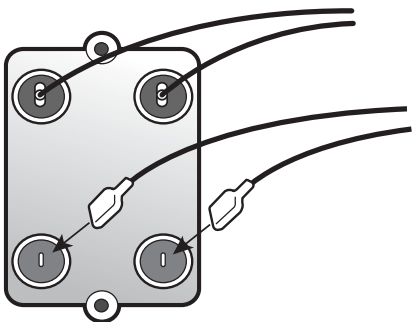
**Install Side Burner.**  
Instalar la conexión lateral.

**Hook Electrode wire to igniter (using short (3") Jumper Wire if necessary). Hook Green ground wire to igniter. (Rear Side of Console) (remaining 2 terminals on igniter)**

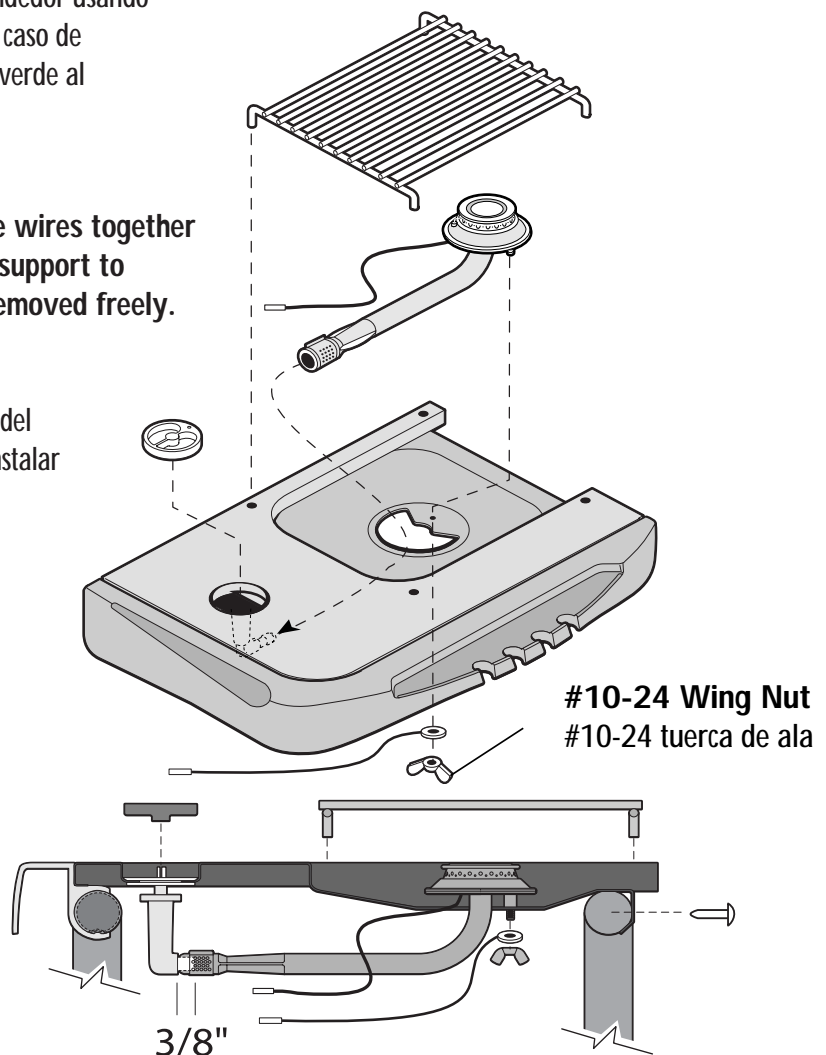
Enganche el alambre del electrodo al encendedor usando brevemente (3") el alambre de puente (en caso de necesidad). Enganche el alambre de tierra verde al encendedor. (lado trasero de la consola)

**NOTE: After wiring side burner, bundle wires together and wire tie through a hole in casting support to ensure the tank can be installed and removed freely.**

NOTA: Después de hornilla de la cara tela, el paquete ata con alambre junto y el lazo del alambre a través de un agujero en la ayuda del bastidor para asegurar el tanque se puede instalar y quitar libremente.



**Igniter may not be exactly as shown.**  
Encendedor puede no estar exactamente según lo demostrado.



# LID INSTALLATION

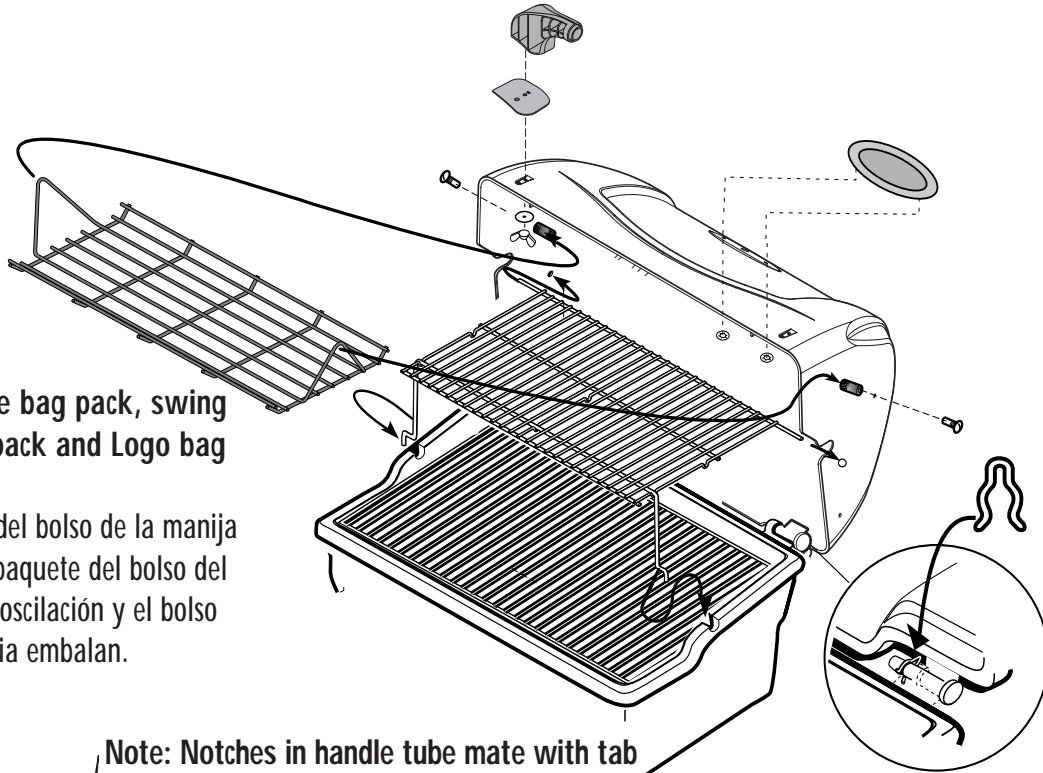
## INSTALACIÓN DEL TAPA

**Install Lid, Handle, Cooking Grid, Warming Rack, Hinge Clip, and Logo.**

Instale la tapa, manija, cocinando rejilla, el estante que se calienta, el clip de la bisagra, y la insignia.

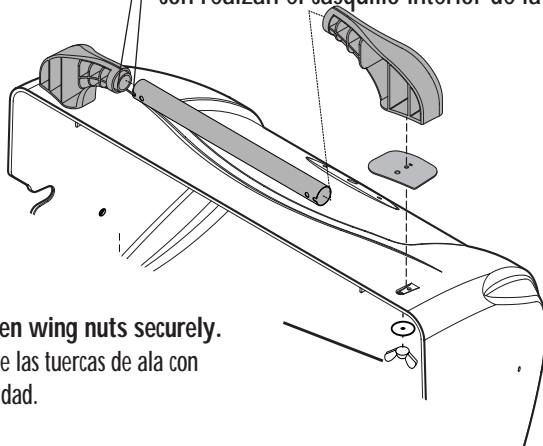
**Use handle bag pack, swing rack bag pack and Logo bag pack.**

El paquete del bolso de la manija del uso, el paquete del bolso del estante del oscilación y el bolso de la insignia embalan.

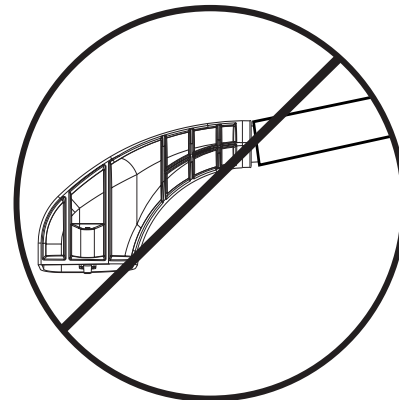


**Note: Notches in handle tube mate with tab inside handle cap.**

Nota: Las muescas en tubo de la manija se acoplan con realzan el casquillo interior de la manija.



**Tighten wing nuts securely.**  
Apriete las tuercas de ala con seguridad.



**Note: Keep handle tube aligned with end caps at all times.**

Nota: La manija tubo de la subsistencia alineó con los casquillos de extremo siempre.

**Note to customer:**

**Wire tie attachment: Please ensure that no uninsulated connectors are near a metal surface.**

Nota al cliente:

Accesorio del lazo del alambre: Asegúrese por favor de que no hay conectadores sin aislar cerca de una superficie del metal.

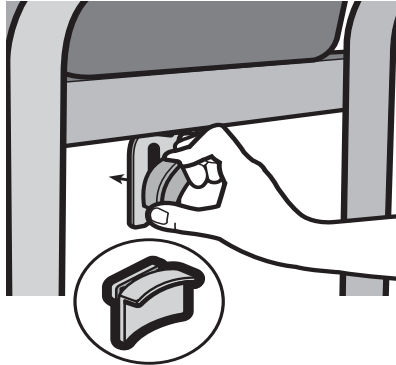
## TANK INSTALLATION INSTALACIÓN DEL TANQUE

**Insert Tank Bracket into Slot, Rotate 90 Degrees.**

**Slide Down Over Tank Ring to Hold Tank in Place.**

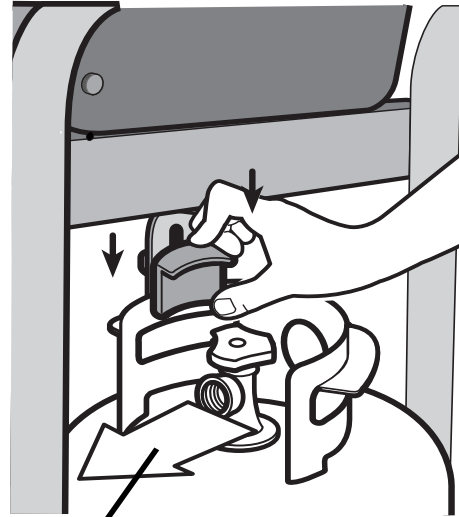
Inserte el soporte del tanque en ranura, rote 90 grados.

Resbale abajo sobre el anillo del tanque hacia el tanque del asiento en lugar.

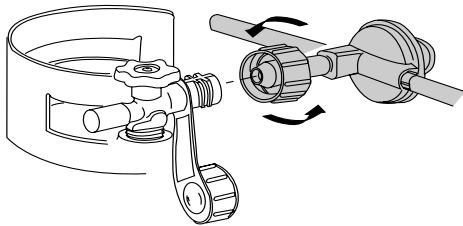


**IMPORTANT:** Ensure hose assembly does not contact the casting, or any other parts which will get hot.

**IMPORTANTE:** asegure el ensamblaje de manguera no entra en contacto con el bastidor, o ningunas otras piezas que consigan calientes.

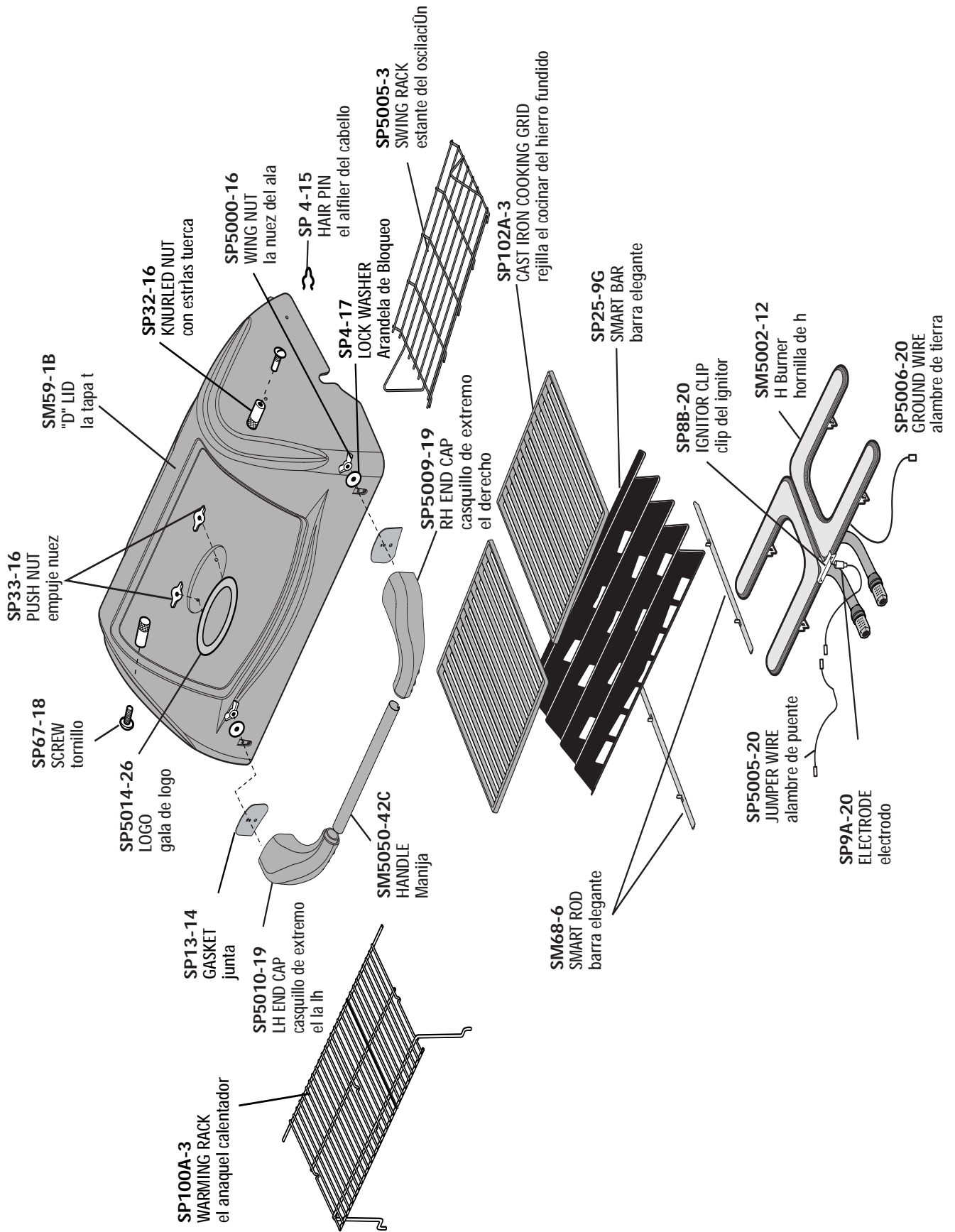


**Regulator Connection Facing Front.**  
Frente De los Revestimientos De la Conexión Del Regulador



**WARNING:** Before proceeding with the following steps, ensure you have read L.P. Gas Cylinder Hose and Regulator sections of the **USE AND CARE MANUAL**. The L.P. cylinder, if supplied with your grill, has been shipped empty for safety reasons. The cylinder must be purged of air and filled prior to use. Follow all directions under L.P. Gas Cylinder Filling section of the **USE AND CARE MANUAL**.

# Replacement Parts/Piezas De Recambio





## Free Manuals Download Website

<http://myh66.com>

<http://usermanuals.us>

<http://www.somanuals.com>

<http://www.4manuals.cc>

<http://www.manual-lib.com>

<http://www.404manual.com>

<http://www.luxmanual.com>

<http://aubethermostatmanual.com>

Golf course search by state

<http://golfingnear.com>

Email search by domain

<http://emailbydomain.com>

Auto manuals search

<http://auto.somanuals.com>

TV manuals search

<http://tv.somanuals.com>