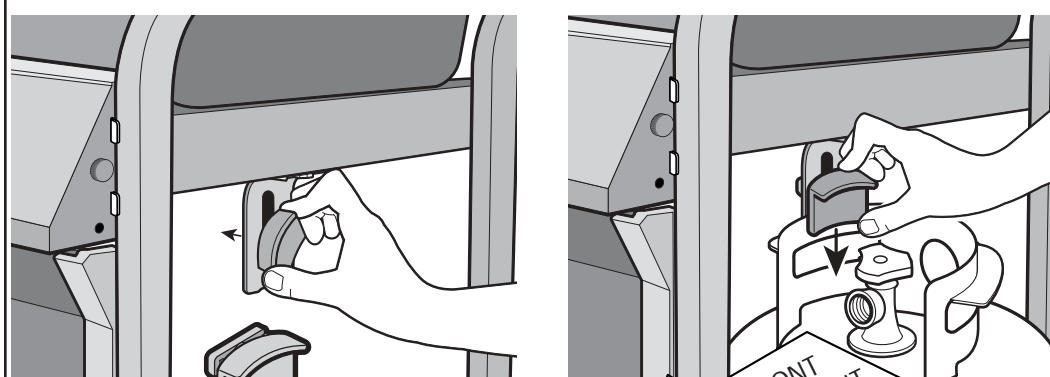


# 5

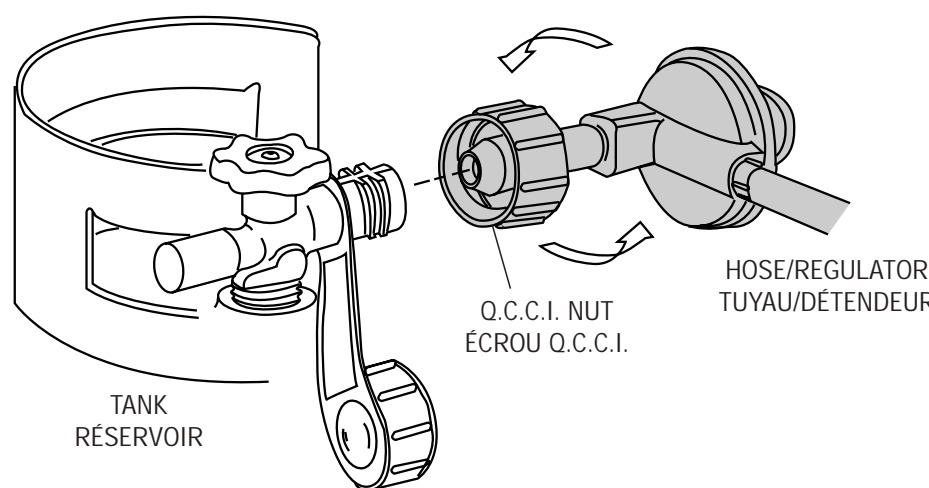
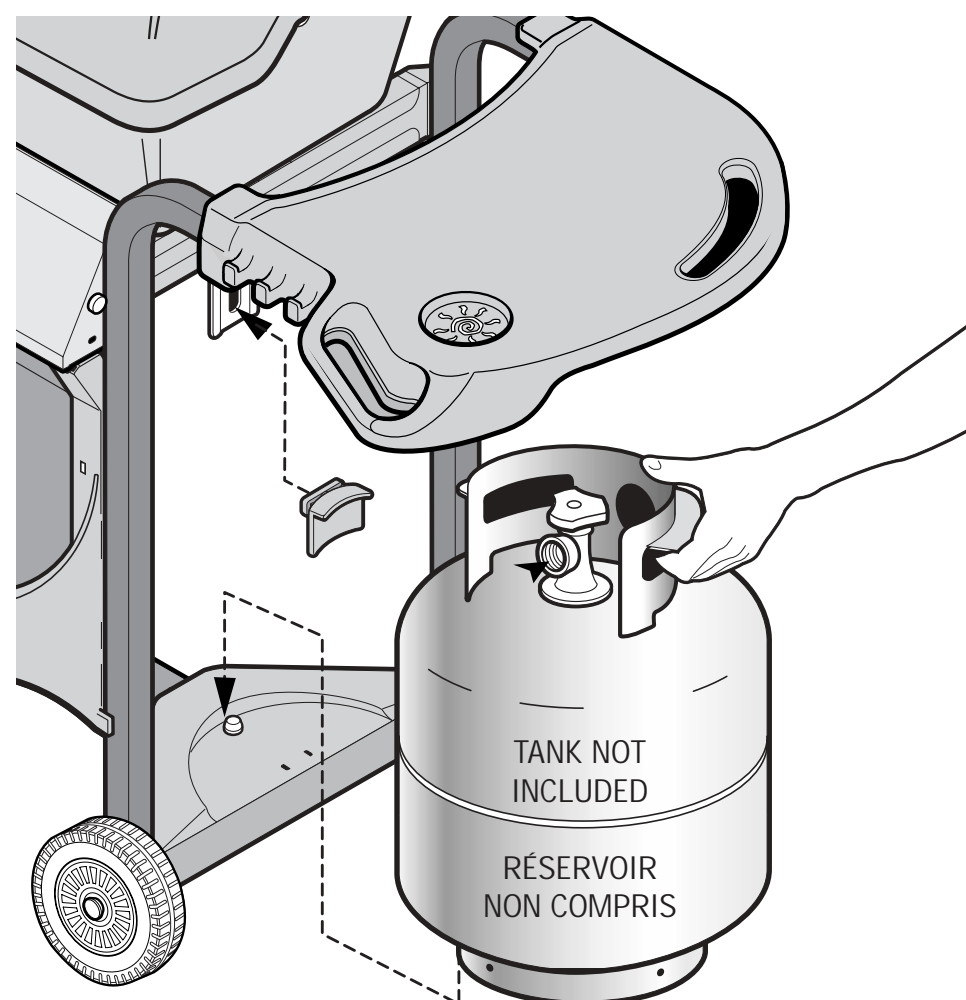
**WARNING:** Before proceeding with the following steps, ensure you have read: • L.P. Gas Cylinder • Hose and Regulator Sections of the USE AND CARE INSTRUCTIONS

**AVERTISSEMENT:** Avant de procéder aux étapes suivantes, lisez les rubriques suivantes: • Réservoir de propane liquide • Le tuyau et le régulateur (dans LES INSTRUCTIONS POUR L'USAGE ET L'ENTRETIEN)



BAG PACK/SAC SP128-24 (1)

FACING FRONT  
FACE AU DEVANT

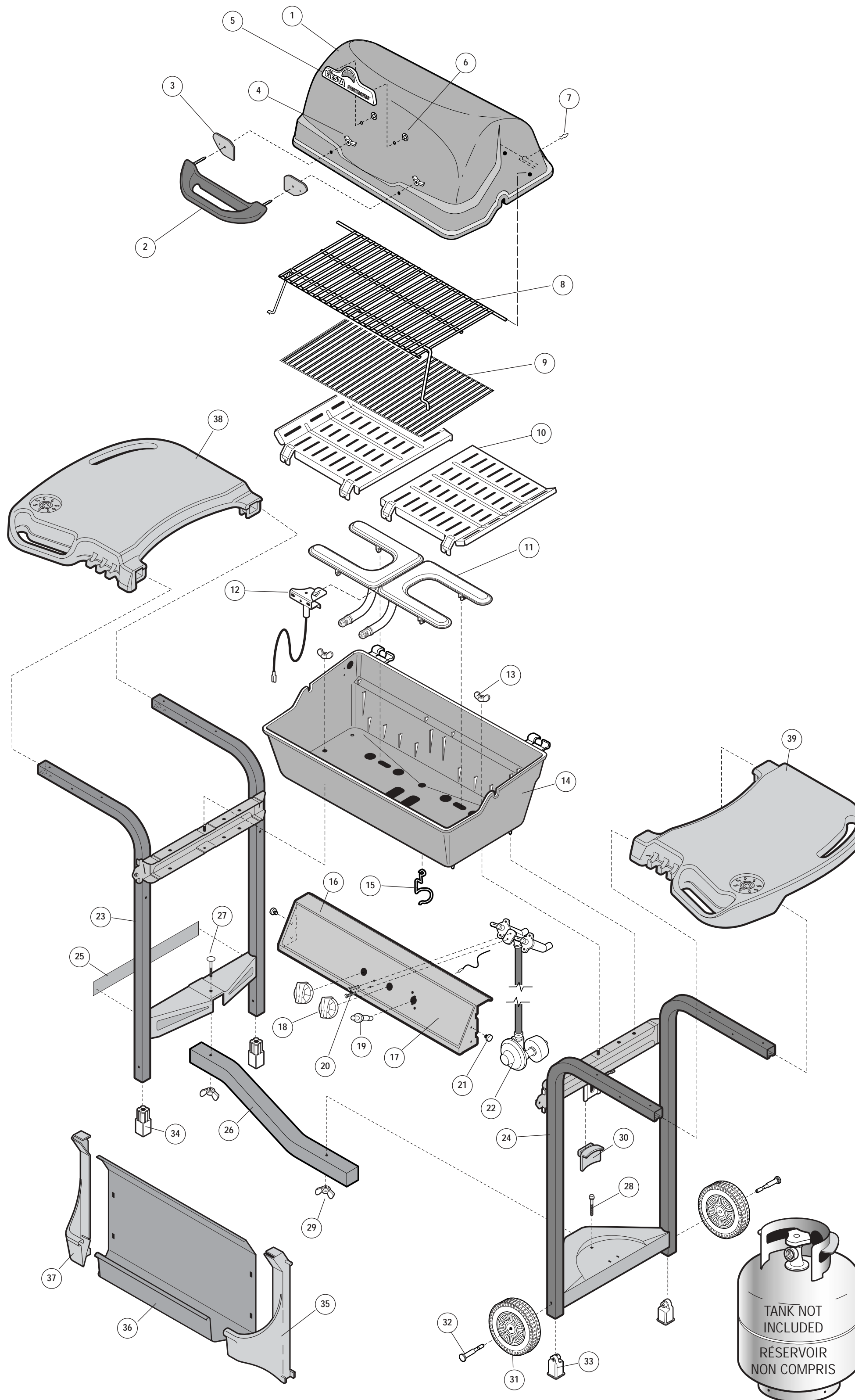
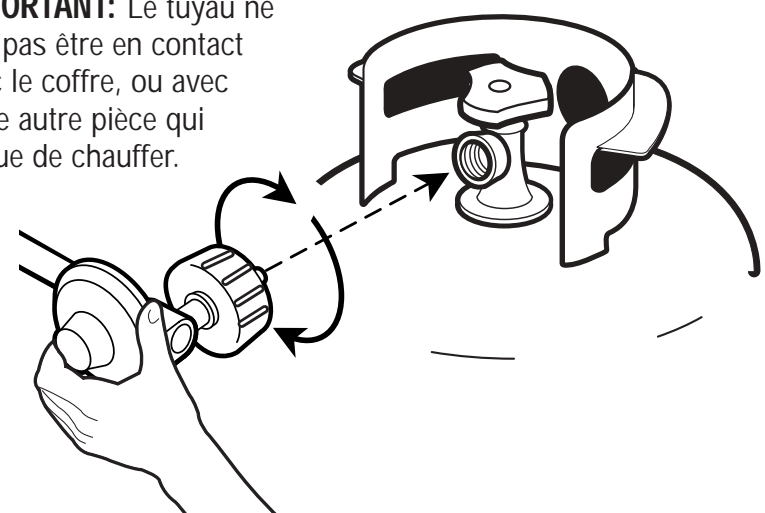


TANK  
RÉSERVOIR

HOSE/REGULATOR  
TUYAU/DÉTENDEUR

**IMPORTANT:** Ensure hose assembly does not contact the casting, or any other parts which will get hot.

**IMPORTANT:** Le tuyau ne doit pas être en contact avec le coffre, ou avec toute autre pièce qui risque de chauffer.

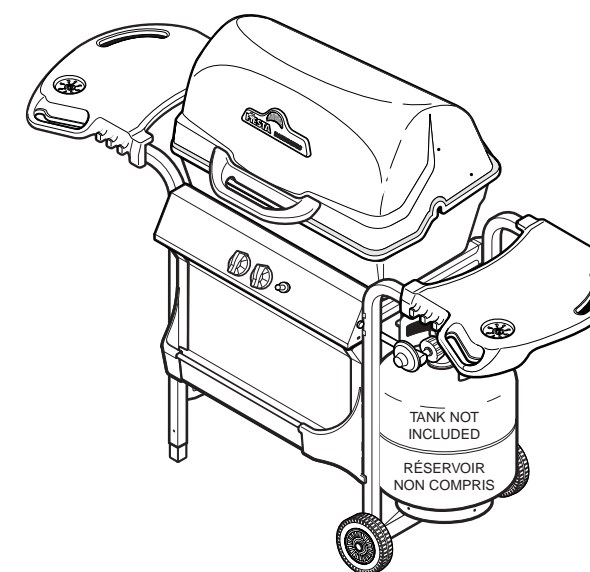


## EXPLODED LAYOUT PLAN ÉCLATÉ

DESCRIPTION	ITEM NO	PART # PCE. NO	QTY QTE	DESCRIPTION
DYNASTY	1	SM63-1B	1	COUVERCLE
HANDLE	2	SP43-19	1	POIGNEE
GASKET (BAG PACK SP118-24)	3	SP7-14	2	JOINT (SAC SP118-24)
#10-24 WING NUT (BAG PACK SP118-24)	4	SP24-16	2	ÉCROU À OREILLES NO 10-24 (SAC SP118-24)
TEMPERATURE LOGO GAUGE	5	SP24-30	1	INDICATEUR DE TEMPÉRATURE ET LOGO
PUSH NUT LOGO GAUGE	6	SP33-16	2	ÉCROU DU THERMOMETRE
COVER CLIP (BAG PACK SP128-24)	7	SP4-15	1	PINCE DU COUVERCLE (SAC SP128-24)
LOWER WARMING RACK	8	SP128-3	1	GRILLE-RÉCHAUD INFÉRIEUR
PORCELAIN COOK GRILLS	9	SP105-3	1	GRILLE PORCELANISÉES
HEAT DISTRIBUTION PLATE	10	SM26-9	2	PLAQUE DE RÉPARTITION DE LA CHALEUR
"H" BURNER STAINLESS STEEL	11	SM202-12	1	BRÛLEUR "H" EN INOX
- COLLECTOR BOX	12	SP39-20	1	- GARNITURE DU BRÛLEUR
- ELECTRODE	13		1	- ELECTRODE
CASTING LOCK (BAG PACK SP128-24)	13	SP25-16	2	ÉCROU DE LA BASE (SAC SP128-24)
BASE	14	SM32-2B	1	BASE
GREASE CUP CLIP	15	SP6-15	1	PINCE DU BAC À GRAISSE
CONSOLE	16	SM32A-31B	1	CONSOLE
CONSOLE DECAL	17		1	DÉCAL COMANIE DE LA CONSOLE
KNOB	18	SP7-7	2	BOUTON
PUSH BUTTON IGNITOR	19	SP11-20	1	ALLUMEUR À BOUTON-POUSOIR
#8-32 X 3/8" TYPE C SCREW	20	SP2-21	2	VIS DE TYPE C NO 8-32 X 3/8 PO
CONSOLE LOCK (BAG PACK SP128-24)	21	SP47-18	2	VERROU DE FIXATION DE LA CONSOLE (SAC SP128-24)
VALVE HOSE REGULATOR ASSEMBLY (VHR)	22	SP181-4	1	SUPPORT DE LA SOUPAPE DU TUYAU DU RÉGULATEUR
LEFT HAND LADDER ASSEMBLY	23	SM405-42B	1	CADRE GAUCHE
RIGHT HAND LADDER ASSEMBLY	24	SM406-42B	1	CADRE DROIT
SERIAL RATING LABEL	25		1	PLAQUE SIGNALÉTIQUE SERIE
BEAM	26	SM48-8B	1	SUPPORT TRANSVERSAL
STEP BOLT (BAG PACK SP128-24)	27	SP49-18	1	BOULON À TÊTE PLATE (SAC SP128-24)
TANK BOLT (BAG PACK SP128-24)	28	SP48-18	1	ÉCROU DU RÉSERVOIR (SAC SP128-24)
BEAM TAPER WING NUT (BAG PACK SP128-24)	29	SP26-16	2	ÉCROU À OREILLES SUPPORT TRANSVERSAL
TANK BRACKET (BAG PACK SP128-24)	30	SP21-6	1	SUPPORT DU RÉSERVOIR (SAC SP128-24)
6" WHEEL	31	SP15-22	2	ROUE DE 6 PO
WHEEL AXLE (BAG PACK SP128-24)	32	SP11-32	2	ESSIEU (SAC SP128-24)
WHEEL AXLE LOCK (BAG PACK SP128-24)	33	SP28-15	2	VERROU D'ESSIEU (SAC SP128-24)
LEG INSERT	34	SP7-33B	2	EMBOUT DE PIED
RIGHT HAND END CAP	35	SP19-33P	1	EMBOUT DE DROIT
FRONT PANEL	36	SM41-9B	1	PANNEAU AVANT
LEFT HAND END CAP	37	SP18-33P	1	EMBOUT DE GAUCHE
LEFT HAND RESIN SHELF	38	SP51-9B	1	ÉTAGÈRE GAUCHE EN RÉSINE
RIGHT HAND RESIN SHELF	39	SP52-9B	1	ÉTAGÈRE DROIT EN RÉSINE



# FIESTA Express



**NO TOOLS REQUIRED!**  
**AUCUN OUTIL N'EST NÉCESSAIRE!**

# DYNASTY

MODEL ET34540

TEL 1-800-387-8643  
FAX 1-888-801-7772  
www.fiestabbq.com  
FIESTA BARBEQUES™ LIMITED  
2 Walker Drive, Brampton, Ontario L6T 5E1

**THIS GRILL IS FOR OUTDOOR USE ONLY**

**Caution:**  
Read and follow all Safety Statements, Assembly Instructions, and Use and Care Manual Directions before attempting to assemble and cook.

Installer / assembler:  
Leave these instructions with consumer.  
To Consumer:  
Keep this manual for future reference.

**WARNING**

• Failure to follow all manufacturer's instructions could result in serious personal injury and/or property damage.

**CAUTION**

• Some parts may contain sharp edges -especially as noted in manual!  
Wear protective gloves if necessary.

**CET APPAREIL NE DOIT ÊTRE UTILISÉ QU'À L'EXTÉRIEUR**

Attention: Lisez et observez les consignes de sécurité, les instructions de montage et les directives du manuel d'usage et d'entretien avant de procéder au montage et à l'utilisation de l'appareil.

À l'intention de l'installateur / monteur: Laissez ces directives au consommateur.

Au consommateur: Conservez ce manuel pour utilisation ultérieure.

**AVERTISSEMENT**

• Le simple fait de ne pas suivre toutes les instructions du fabricant peut causer de graves blessures et/ou des dommages à la propriété.

**ATTENTION**

• Certaines pièces peuvent présenter des arêtes vives - surtout là où le manuel le souligne. Au besoin, portez des gants.



# 1

**IMPORTANT:** To protect paint finish, assemble legs on cardboard inserts from packaging as shown.  
**IMPORTANT:** afin de protéger la peinture, montez les pattes sur des cartons provenant de l'emballage, tel qu'illustré.

Review parts list and exploded layout before assembly.  
 Étudiez la liste des pièces et le plan éclaté avant de procéder au montage.

BLACK COLOUR  
 COULEUR NOIRE  
 BAG PACK/SAC  
 SP128-24 (2)

BAG  
 PACK/SAC  
 SP128-24 (1)

BAG PACK/SAC  
 SP128-24 (1)

**IMPORTANT** Position  
 Axle Locks (2) as shown.  
 Placez les dispositifs  
 de calage de l'essieu  
 tel qu'illustré.

BAG PACK/SAC  
 SP128-24 (2)

BAG PACK/SAC  
 SP128-24 (2)

# 2A

RESIN END CAP  
 EMBOUT RÉSINE

FRONT PANEL  
 PANNEAU AVANT

LOCKING TABS  
 LANGUETTE DE  
 BLOCAGE

# 2B

WHITE COLOUR  
 COULEUR BLANCHE  
 BAG PACK/SAC  
 SP128-24 (2)

**CAUTION** Failure to install can in clip will cause hot grease to drip from bottom of grill with risk of fire or property damage. Use an empty soup can (not included) to hang from grease clip.

**ATTENTION** Le fait de pas installer un contenant dans la pince permettra à la graisse chaude de dégoutter du fond de l'appareil, risquant ainsi de provoquer un incendie ainsi que des dommages à la propriété. Installez une boîte de soupe vide (non incluse) dans la pince.

# 3A

BAG PACK/SAC  
 SP128-24 (2)

SEE USE & CARE MANUAL FOR IMPORTANT SAFETY INSTRUCTIONS BEFORE USING.

CONSULTER, DANS LE MANUEL D'USAGE ET D'ENTRETIEN, LES CONSIGNES DE SÉCRITÉ À RESPECTER AVANT D'UTILISER L'APPAREIL.

# 3B

3/8"

ATTACH  
 IGNITOR WIRE  
 FIXEZ LE FIL DE  
 L'ALLUMEUR

Ensure venturi position over valves before locking burner into base.  
 Voyez à ce que les tubes venturi soient bien situés au-dessus des soupapes avant de fixer le brûleur sur la base.

BURNER LOCK  
 VERROU DU BRÔLEUR

# 4A

SHELF LOCK  
 VERROU DE L'ÉTAGÈRE

# 4B

BAG PACK/SAC SP118-24  
 (2)  
 (2)

BAG PACK/SAC  
 SP128-24

PUSH NUTS  
 ECROUS-  
 POUSSOIRE



## Free Manuals Download Website

<http://myh66.com>

<http://usermanuals.us>

<http://www.somanuals.com>

<http://www.4manuals.cc>

<http://www.manual-lib.com>

<http://www.404manual.com>

<http://www.luxmanual.com>

<http://aubethermostatmanual.com>

Golf course search by state

<http://golfingnear.com>

Email search by domain

<http://emailbydomain.com>

Auto manuals search

<http://auto.somanuals.com>

TV manuals search

<http://tv.somanuals.com>