



# FIESTA GAS GRILLS



## Outdoor Gas Barbeque / Grill

Assembly Manual  
Manual De la Asamblea

Please follow these instructions carefully. Much of the hardware required to assemble this grill is in an individually sealed bag that is identified with respect to its application. These sealed bags will be referenced in the appropriate assembly step.

Siga por favor estas instrucciones cuidadosamente. Mucho del hardware requerido para montar esta parrilla está en un bolso individualmente sellado que se identifique con respecto a su uso. Estos bolsos sellados serán referidos al paso apropiado de la asamblea.

### **WARNING / ADVERTENCIA**

- Failure to follow all manufacturer's instructions could result in serious personal injury and/or property damage.
- La falta de seguir las instrucciones de todo el fabricante podría dar lugar a daños corporales y/o a daños materiales serios

### **CAUTION / PRECAUCIÓN**

- Some parts may contain sharp edges- especially as noted in manual wear protective gloves if necessary.
- Algunas piezas pueden contener los bordes agudos - especialmente según lo observado en manual guantes protectores del desgaste en caso de necesidad .

**CUSTOMER SERVICE**      **SERVICIO DE CLIENTE**  
TOLL FREE 1-800-396-3838      PEAJE LIBREMENTE 1-800-396-3838

Fiesta Gas Grills LLC  
One Fiesta Dr., Dickson TN, USA 37055

### **THIS GRILL IS FOR OUTDOOR USE ONLY**

#### **Caution:**

Read and follow all Safety Statements, Assembly Instructions, and Use and Care Manual Directions before attempting to assemble and cook.

#### **Installer / assembler:**

Leave these instructions with consumer.

#### **To Consumer:**

Keep this manual for future reference.

### **ESTA PARRILLA ESTÁ PARA EL USO AL AIRE LIBRE SOLAMENTE**

**Precaución:** Lea y siga todas las declaraciones de Safety, instrucciones de montaje, y uso y cuide las direcciones manuales antes de procurar montar y cocinar.

**Instalador/ensamblador:** Deje estas instrucciones con el consumidor.

#### **Al Consumidor:**

Guarde este manual para la referencia futura.

## **NO TOOLS REQUIRED!**

## **NINGUNAS HERRAMIENTAS REQUIRIERON**

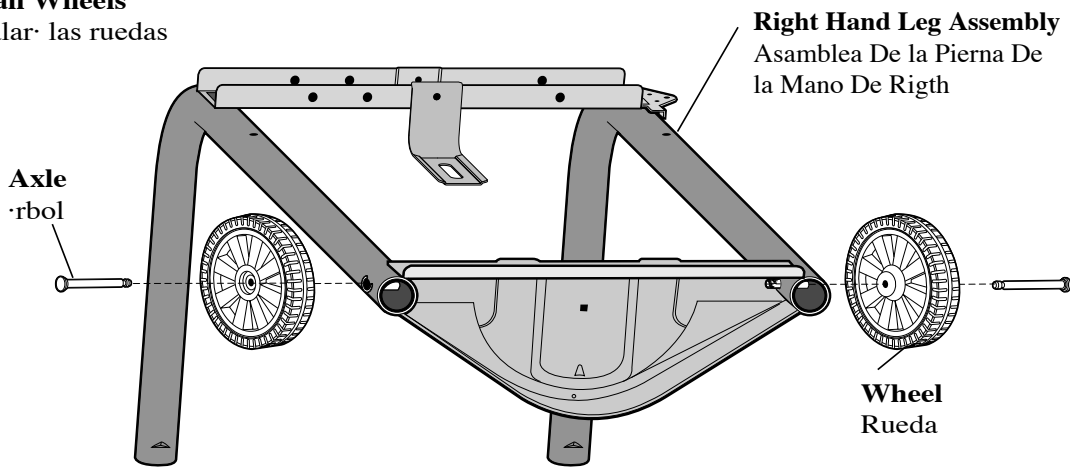
**MODEL/MODELO - EZA34545-B403**

# WHEELS AND LEG EXTENSIONS

## RUEDAS Y EXTENSIONES DE LA PIERNA

### Install Wheels

Instalar las ruedas



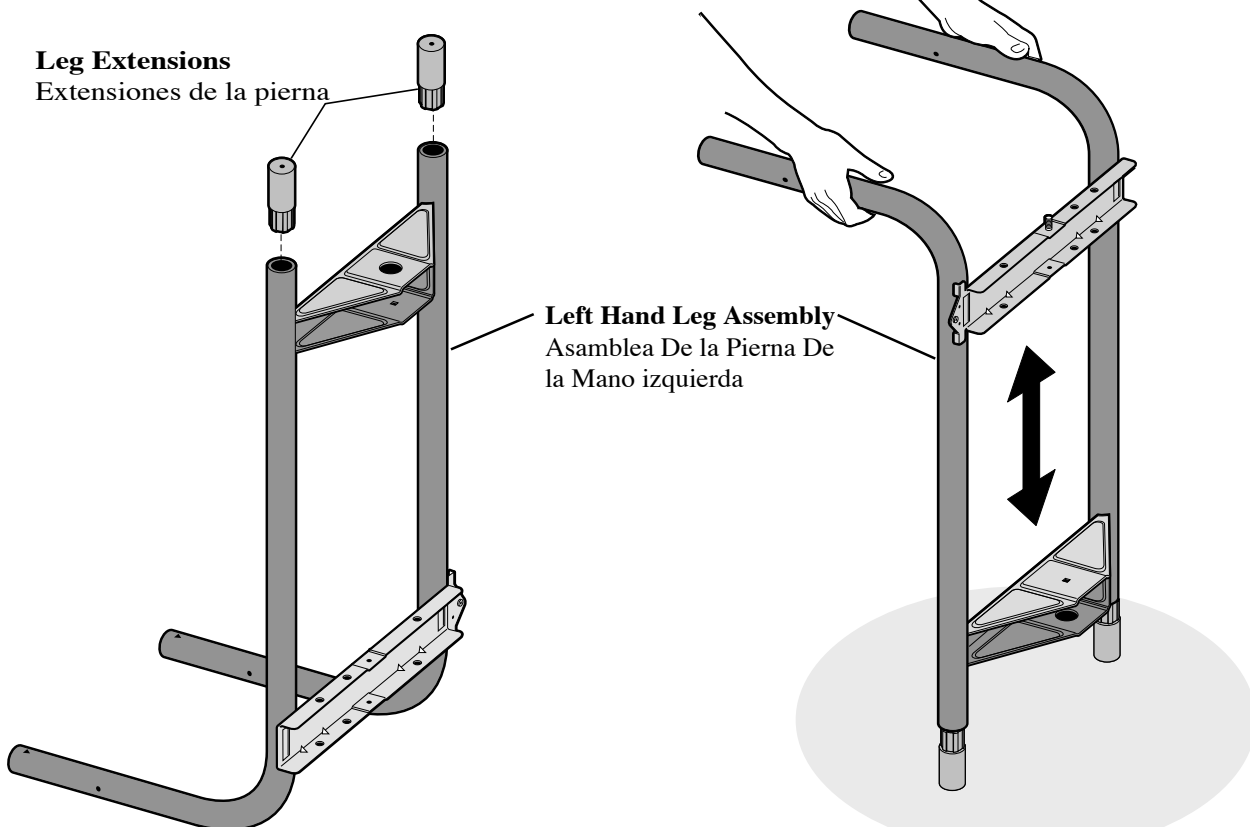
**Place Axle Through Wheel Center. Push Axle into Clip Until it Snaps in Place.**

Acomoda el eje a través de centro de la rueda. Empuje el eje en el clip hasta que se encaja a presión en lugar.

### Install Leg Extensions.

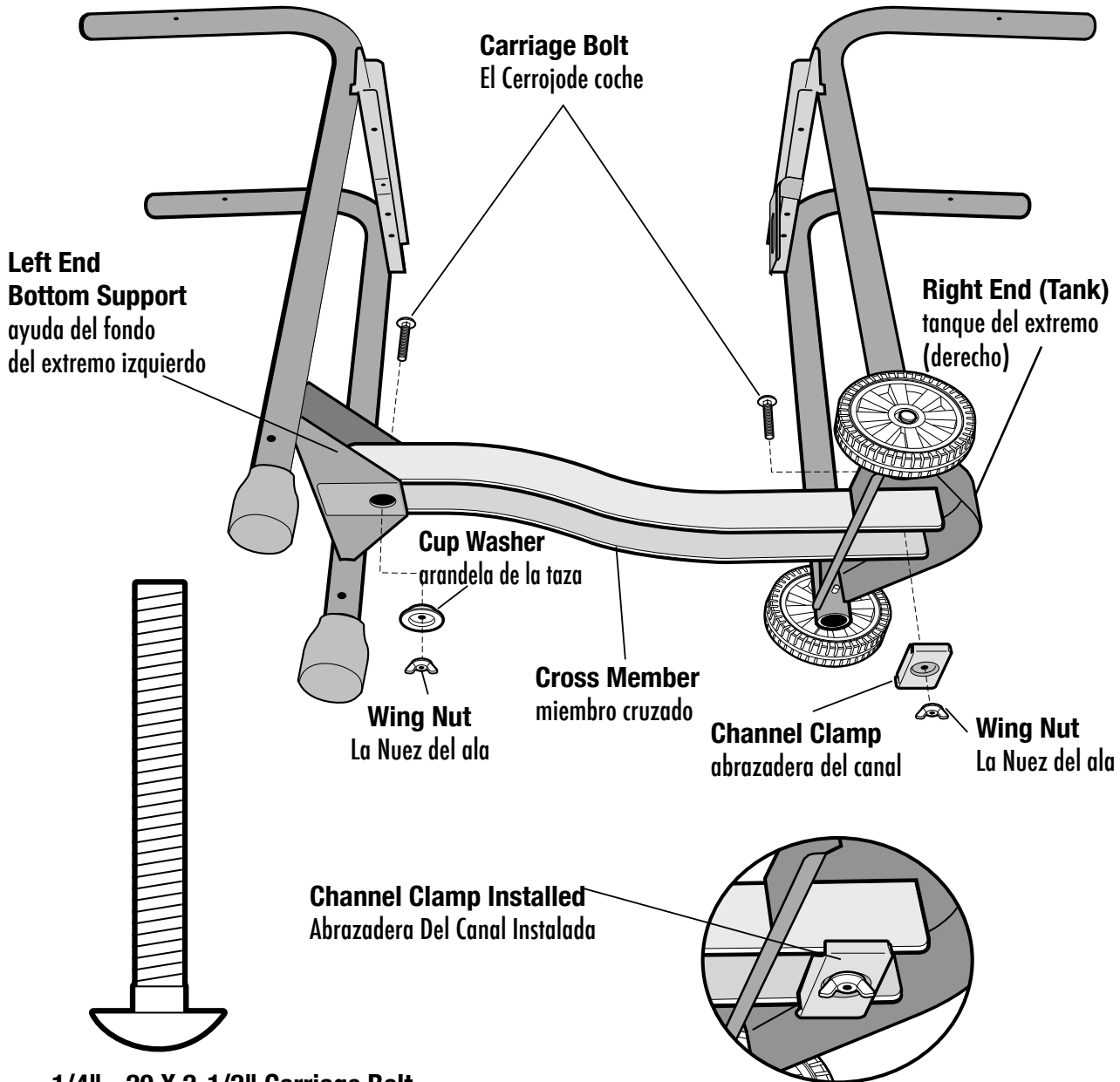
**Position LEFT LEG ASSEMBLY as Shown and Insert Leg Extensions. Turn Assembly Over and Tap Leg Extensions Against a Hard Surface (If Necessary) Until Fully Seated.**

Instalar las extensiones de la pierna. Acomoda el ensamblaje izquierdo de la pierna según lo mostrado e inserte las extensiones de la pierna. DÉ vuelta al ensamblaje las extensiones excesivas y de la etiqueta de la pierna contra una superficie dura (en caso de necesidad) hasta que esté asentado completamente.

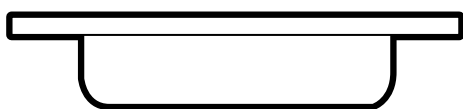


# CHASSIS ASSEMBLY ASAMBLEA DE CHASIS

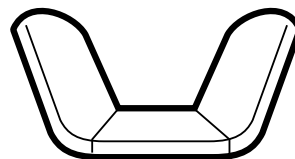
**Install Cross Member as Shown.**  
Instalar a miembro cruzado según lo mostrado.



**1/4" - 20 X 2-1/2" Carriage Bolt**  
1/4" - 20 X 2-1/2" El Cerrojo del coche



**Cup Washer**  
arandela de la taza



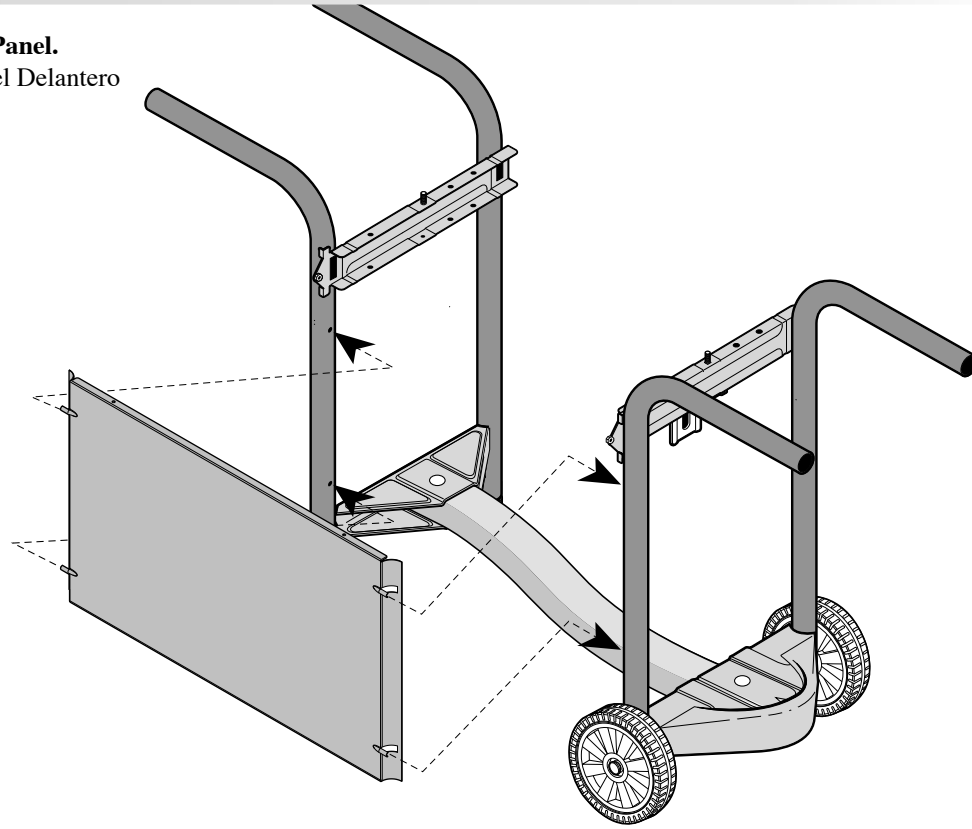
**1/4" Wing Nut**  
La Nuez del ala

# FRONT PANEL AND BACK SUPPORT

## PANEL DELANTERO Y AYUDA TRASERA

### Install Front Panel.

Instalar el Panel Delantero

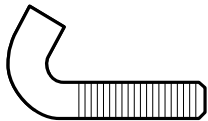


### Install Back Support

Instale detrás la ayuda

### Locate hardware in back support bag pack.

Localice el hardware en paquete trasero del bolso de la ayuda.



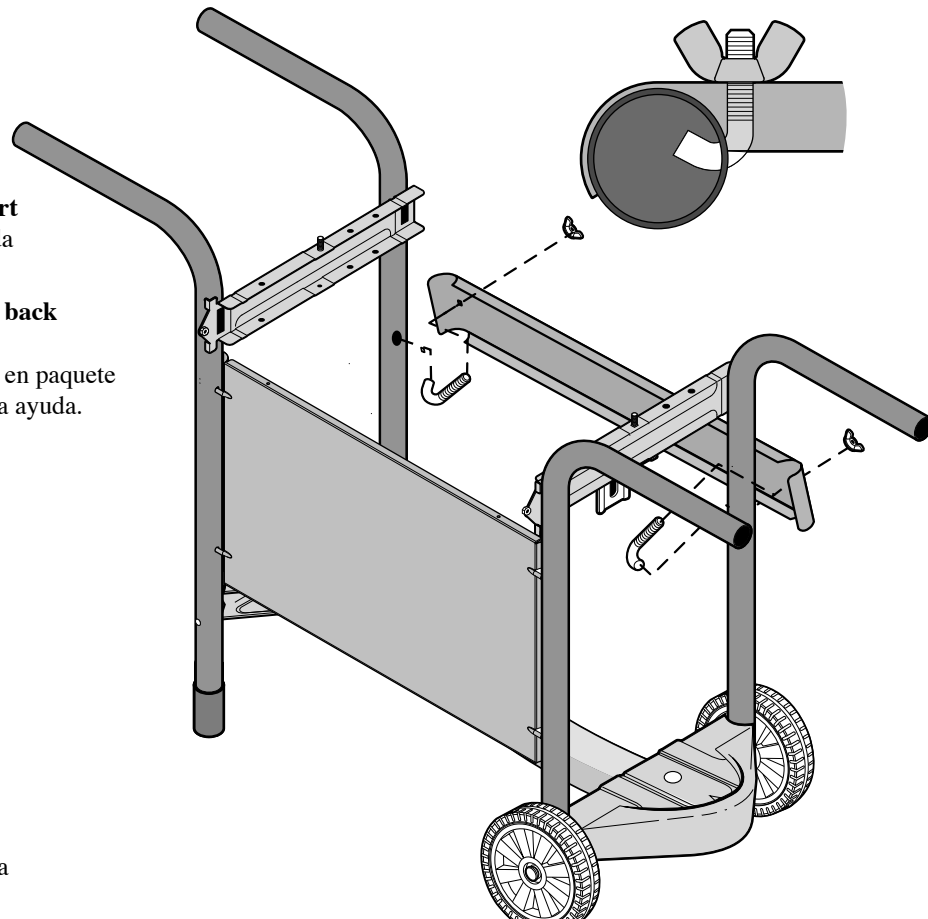
**1/4-20 J BOLT**

1/4 PERNO De J



**1/4-20 Wing Nut**

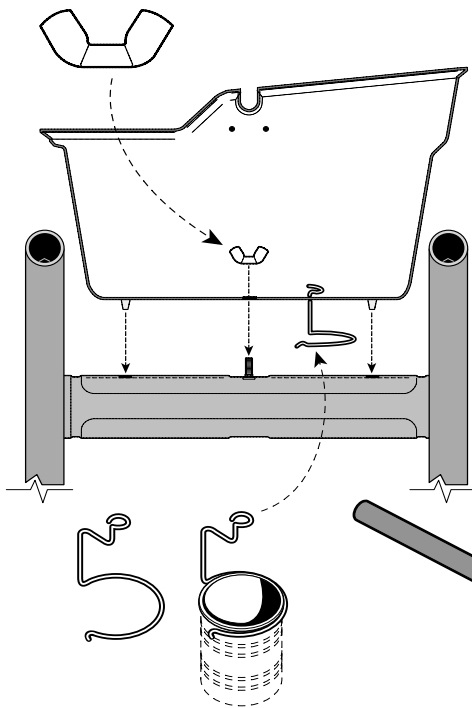
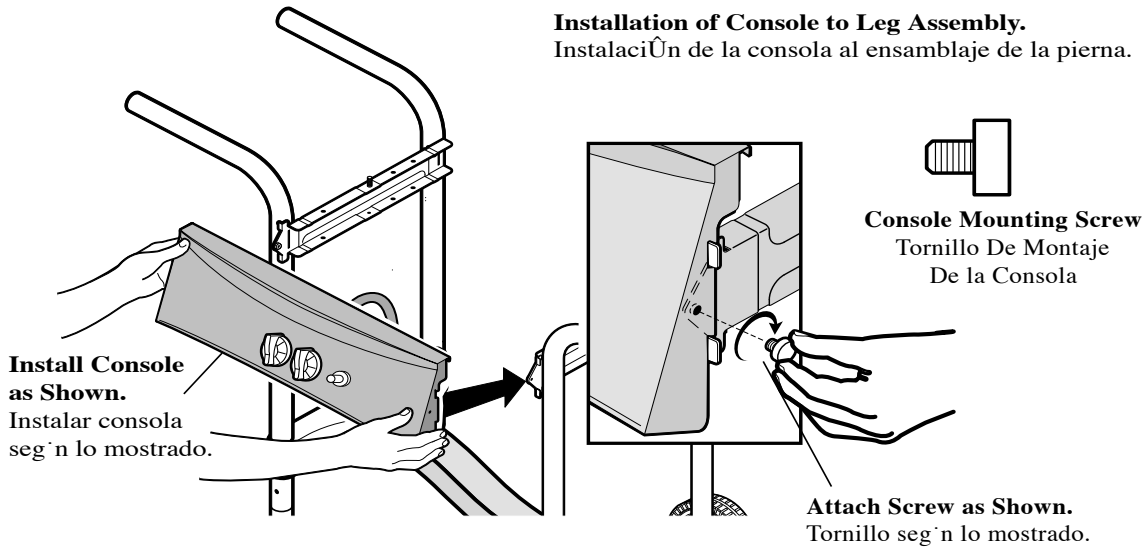
1/4-20 la muez del ala



# CONSOLE AND BASE

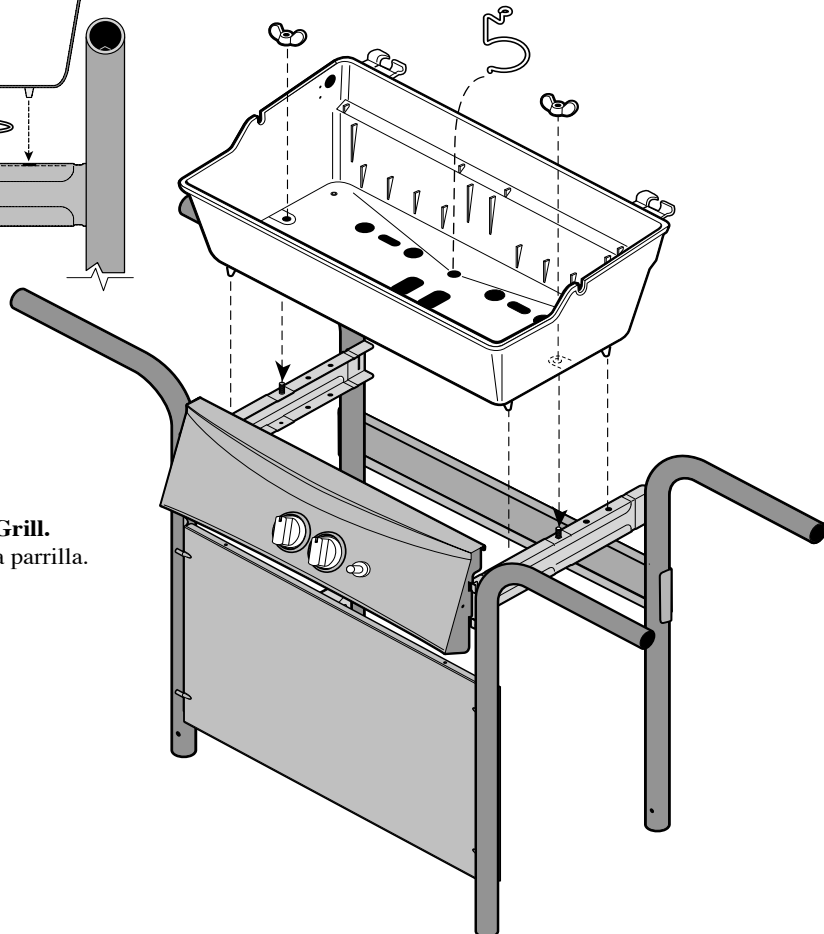
## CONSOLA Y BASE

**Installation of Console to Leg Assembly.**  
Instalaci3n de la consola al ensamblaje de la pierna.



**Install Base Casting and Grease Cup Clip**  
Instalar el bastidor bajo y engrase el clip de la taza

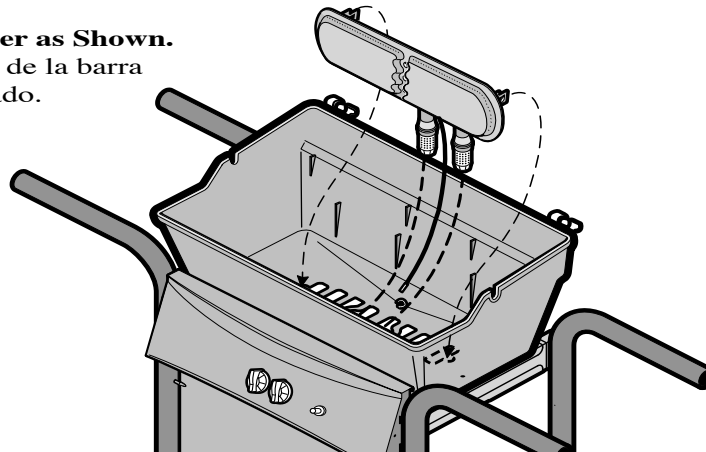
**Soup Can not Supplied with Grill.**  
La sopa no puede provisto de la parrilla.



# BURNER AND IGNITER

## HORNILLA Y ENCENDEDOR

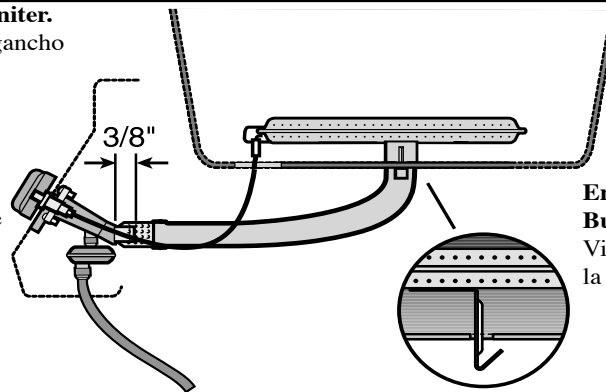
**Install Bar Burner as Shown.**  
Instale la hornilla de la barra  
según lo demostrado.



**Hook Electrode wire to igniter.**  
Alambre del electrodo del gancho  
al encendedor.

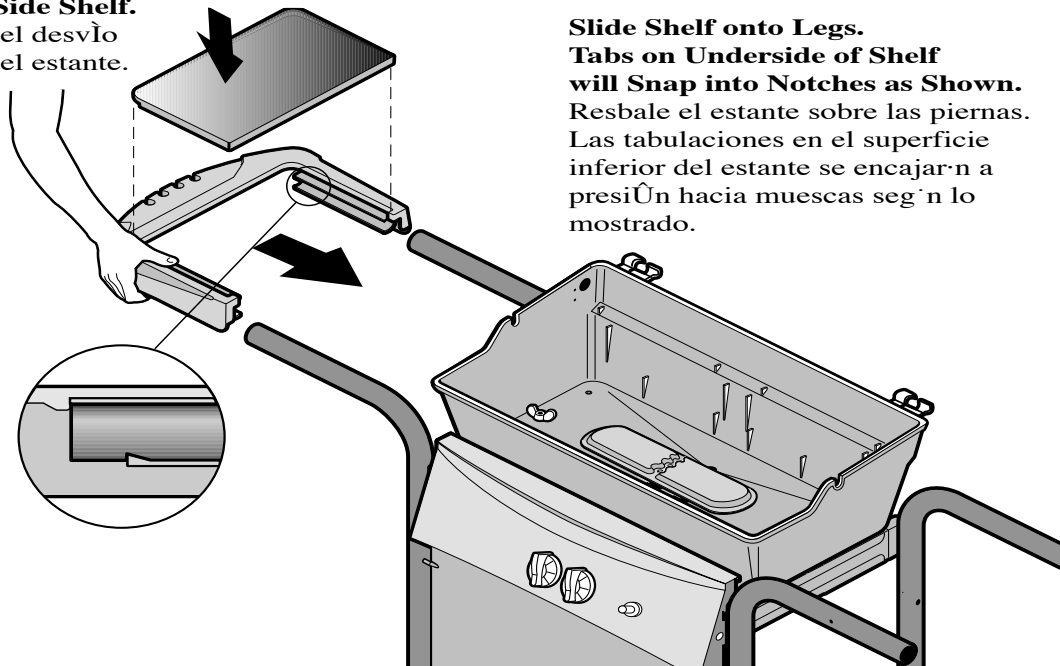
**Note: Be Sure Valves Fit  
into Burner Tubes During  
Console Installation.**

Nota: Este seguro que las  
válvulas encaje bien durante  
la instalación de  
la consola.



**Enlarged View of  
Burner Installed.**  
Vista agrandada de  
la hornilla instalada.

**Install Side Shelf.**  
Instalar el estante  
lateral del estante.

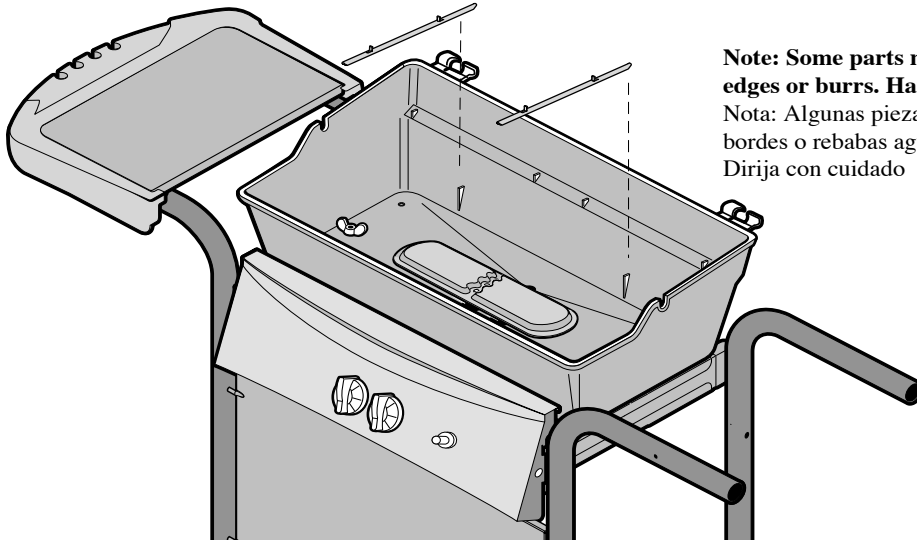


**Slide Shelf onto Legs.**  
**Tabs on Underside of Shelf  
will Snap into Notches as Shown.**  
Resbale el estante sobre las piernas.  
Las tabulaciones en el superficie  
inferior del estante se encajarán a  
presión hacia muescas según lo  
mostrado.

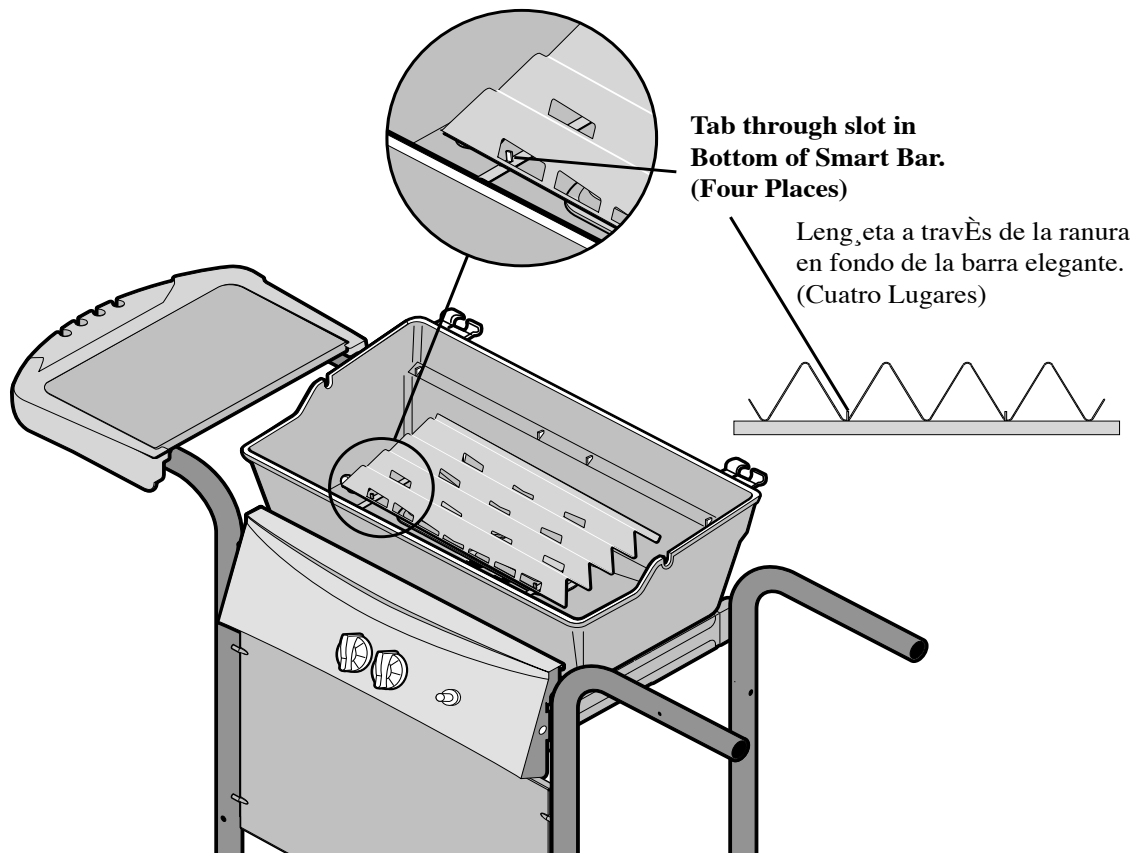
## SHELF AND SMART BAR ESTANTE Y BARRA ELEGANTE

### Install Two Support Rods and Smart Bar as Shown.

Instala dos varillas de ayuda y trampa de fuego como mostrador.



**Note: Some parts may have sharp edges or burrs. Handle with care.**  
Nota: Algunas piezas pueden tener bordes o rebabas agudos.  
Dirija con cuidado

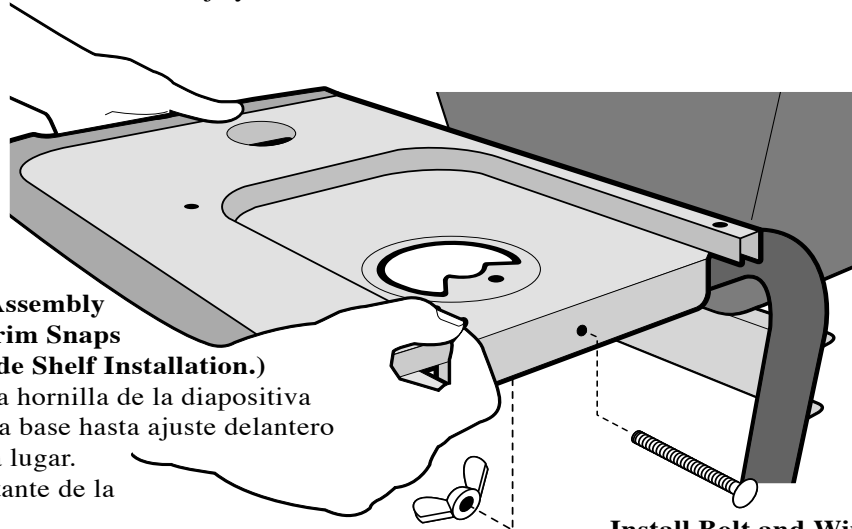


# SIDE BURNER ASSEMBLY

## ASAMBLEA LATERAL DE LA HORNILLA

### Install Side Burner Base Assembly and Valve Attachment.

Instale la conexión lateral del ensamblaje y de la válvula de la hornilla.

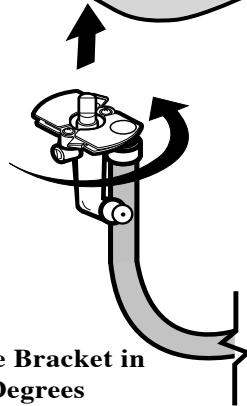
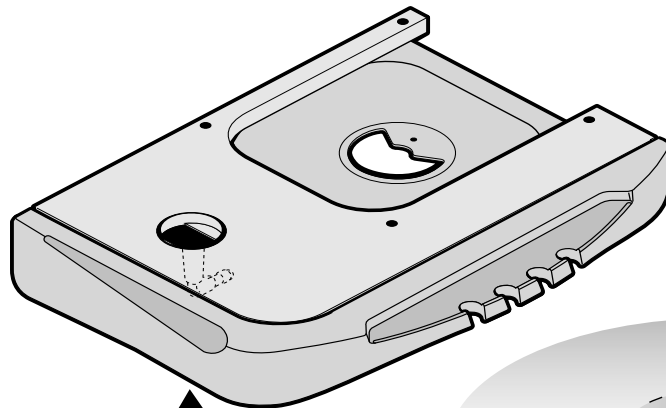


### Slide Side Burner Base Assembly Over Legs Until Front Trim Snaps into Place. (Reference Side Shelf Installation.)

Las piernas excesivas de la hornilla de la diapositiva del ensamblaje lateral de la base hasta ajuste delantero se encajan a presión hacia lugar. (Instalación lateral del estante de la referencia.)

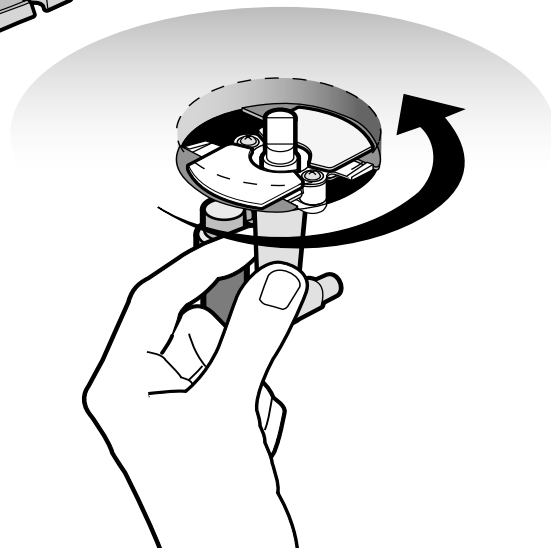
### Install Bolt and Wing Nut Through Rear Burner Base into Leg as Shown (Side burner bag pack).

Instale la tuerca del perno y de ala a través de base posterior de la hornilla en la pierna según lo demostrado (paquete lateral del bolso de la hornilla).



### Install Side Burner Valve Bracket in Opening and Rotate 90 Degrees Counter-Clockwise to Snap into Place.

Instalar el corchete lateral de la válvula de la hornilla en la apertura y rote 90 grados contrario en sentido de las agujas del reloj al broche de presión en lugar.



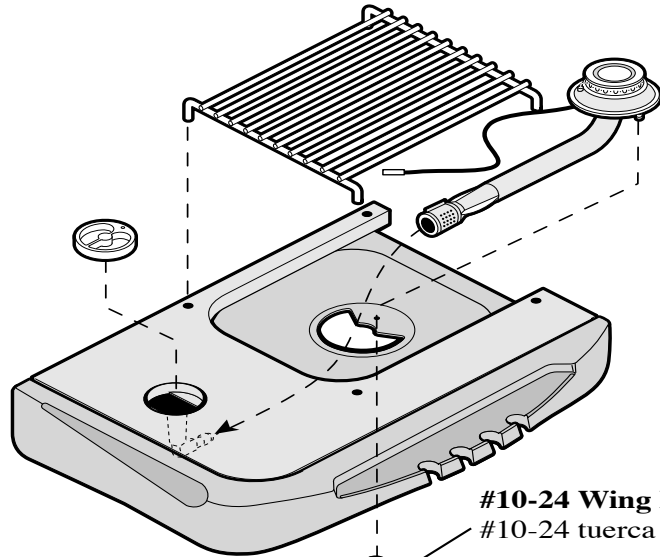


# SIDE BURNER AND LID ASSEMBLY

## ASAMBLEA LATERAL DE LA HORNILLA Y DE LA TAPA

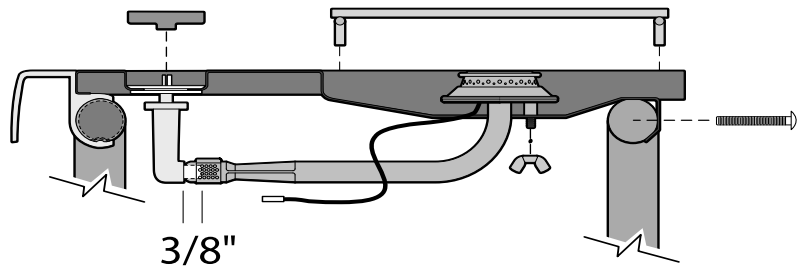
### Install Side Burner.

Instalar la conexi3n lateral.



### Hook Electrode wire to igniter.

Alambre del electrodo del gancho al encendedor.

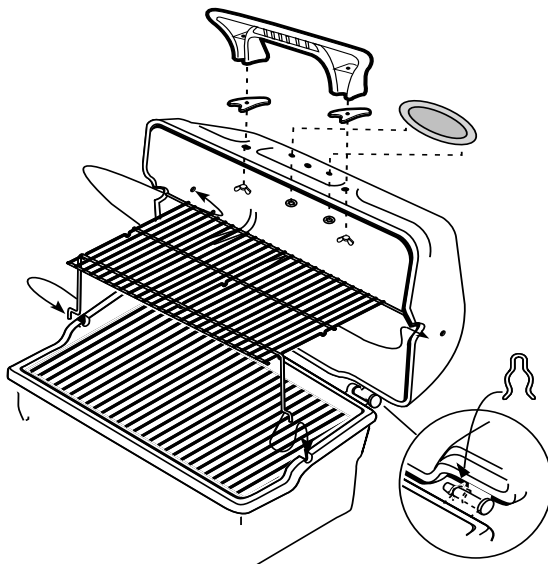


### Install Lid, Handle, Cooking Grid, Warming Rack, Hinge Clip, and Logo.

Instale la tapa, manija, cocinando rejilla, el estante del oscilaci3n, el clip de la bisagra, y la insignia.

### Use handle and logo bag packs.

Utilice los bagpacks de la manija y de la insignia.



# TANK INSTALLATION

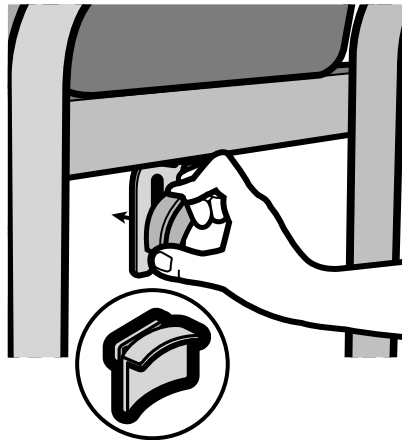
## INSTALACIÓN DEL TANQUE

**Insert Tank Bracket into Slot, Rotate 90 Degrees.**

**Slide Down Over Tank Ring to Hold Tank in Place.**

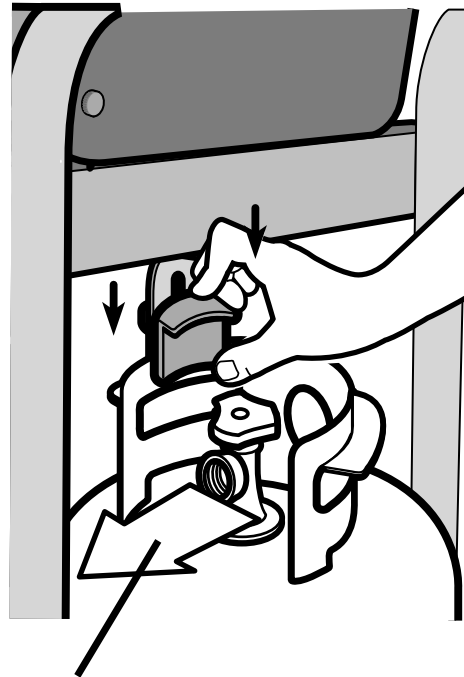
Inserte el soporte del tanque en ranura, rote 90 grados.

Resbale abajo sobre el anillo del tanque hacia el tanque del asiento en lugar.

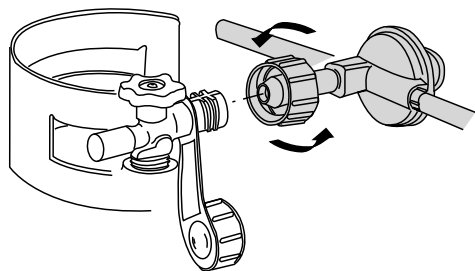


**IMPORTANT:** Ensure hose assembly does not contact the casting, or any other parts which will get hot.

**IMPORTANTE:** asegure el ensamblaje de manguera no entra en contacto con el bastidor, o ningunas otras piezas que consigan calientes.

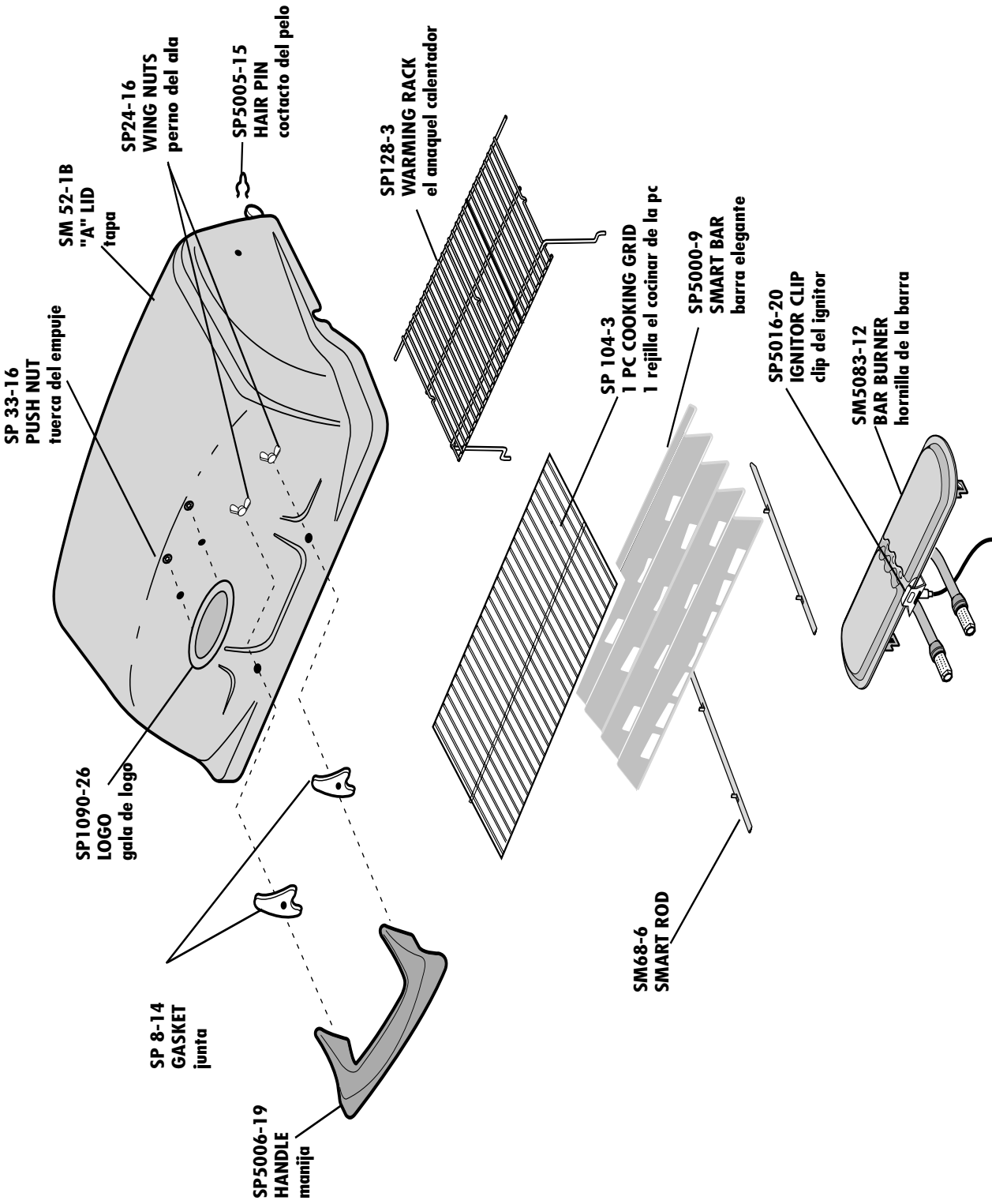


**Regulator Connection Facing Front.**  
Frente De los Revestimientos De la  
Conexión Del Regulador

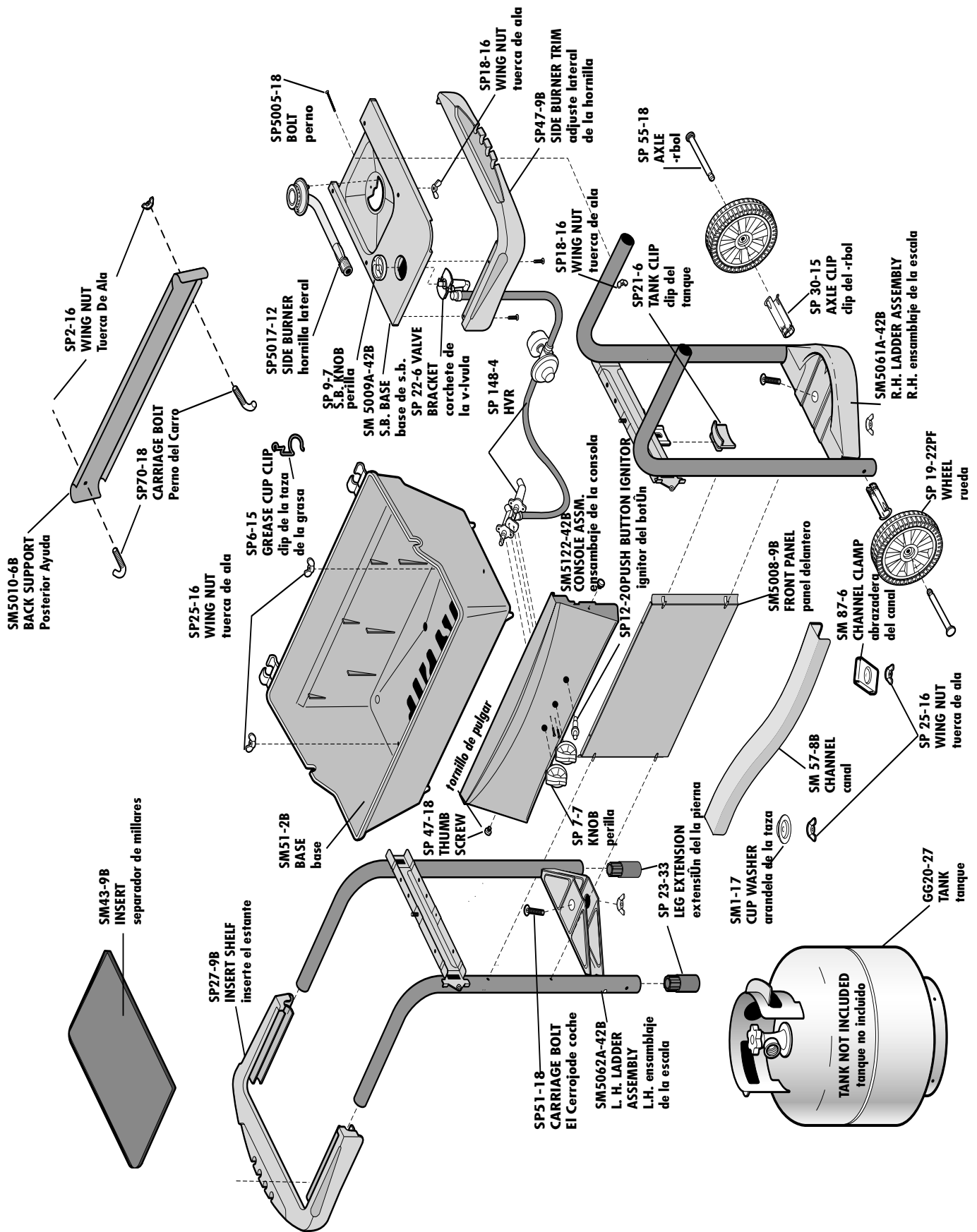


**WARNING:** Before proceeding with the following steps, ensure you have read L.P. Gas Cylinder Hose and Regulator sections of the USE AND CARE MANUAL. The L.P. cylinder, if supplied with your grill, has been shipped empty for safety reasons. The cylinder must be purged of air and filled prior to use. Follow all directions under L.P. Gas Cylinder Filling section of the USE AND CARE MANUAL.

# Replacement Parts/Piezas De Recambio



# Replacement Parts/Piezas De Recambio



## Free Manuals Download Website

<http://myh66.com>

<http://usermanuals.us>

<http://www.somanuals.com>

<http://www.4manuals.cc>

<http://www.manual-lib.com>

<http://www.404manual.com>

<http://www.luxmanual.com>

<http://aubethermostatmanual.com>

Golf course search by state

<http://golfingnear.com>

Email search by domain

<http://emailbydomain.com>

Auto manuals search

<http://auto.somanuals.com>

TV manuals search

<http://tv.somanuals.com>