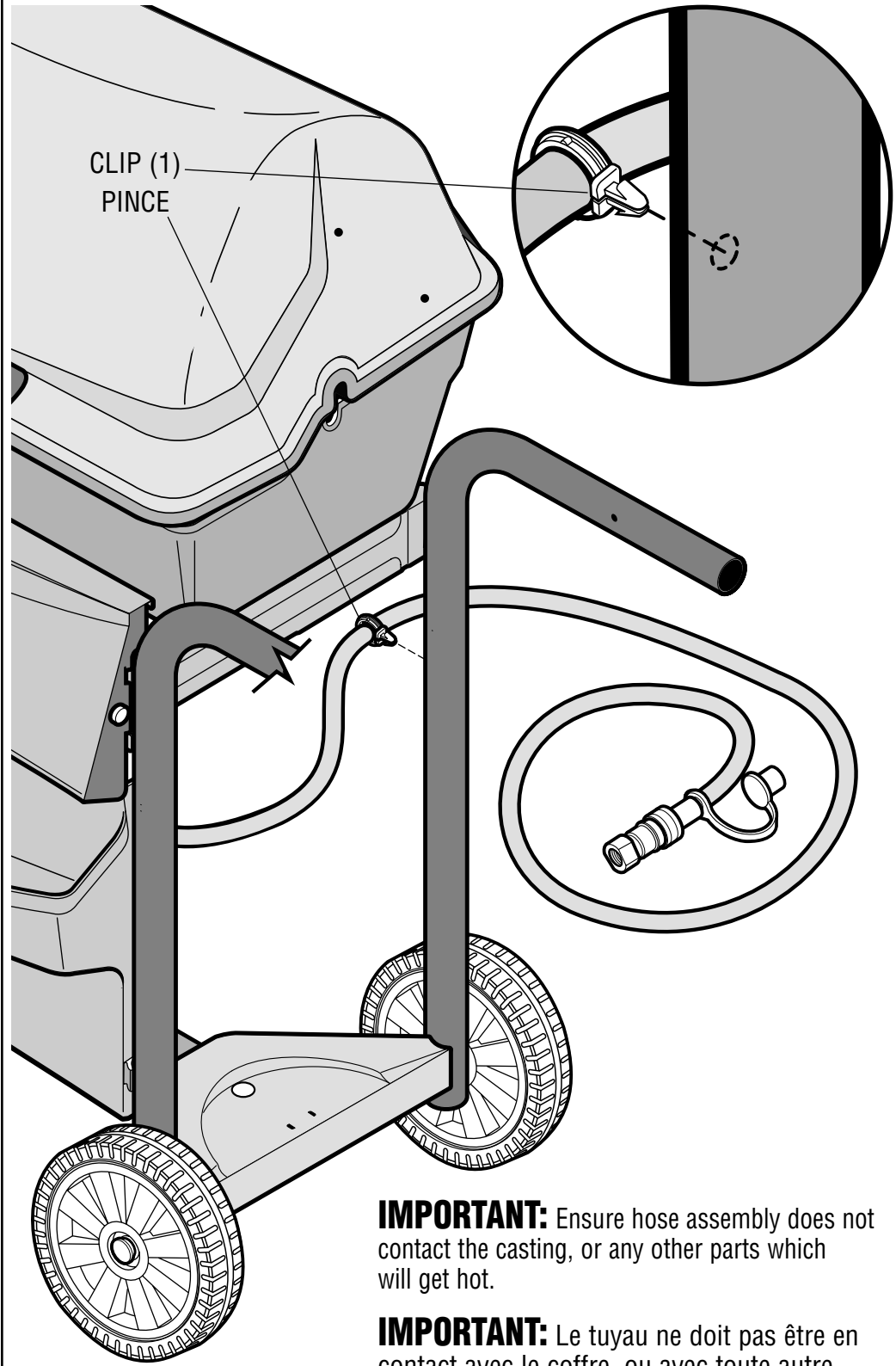


5A

WARNING: Before proceeding with the following steps, ensure you have read:
• NATURAL GAS sections of the USE AND CARE INSTRUCTIONS.

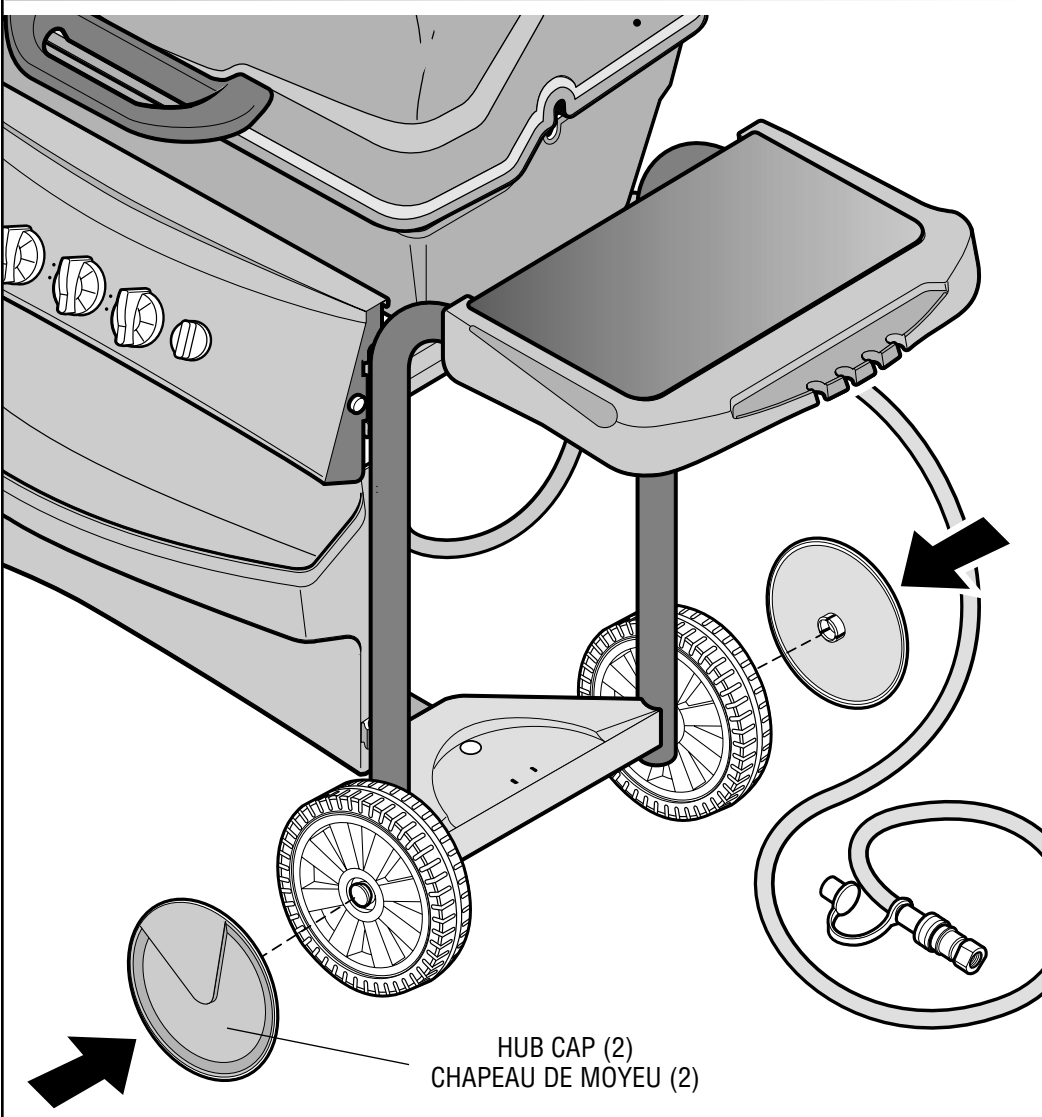
AVERTISSEMENT: Avant de procéder aux étapes suivantes, lisez les rubriques suivantes: • Gaz Naturel et le tuyau/détendeur (dans LES INSTRUCTIONS POUR L'USAGE ET L'ENTRETIEN).



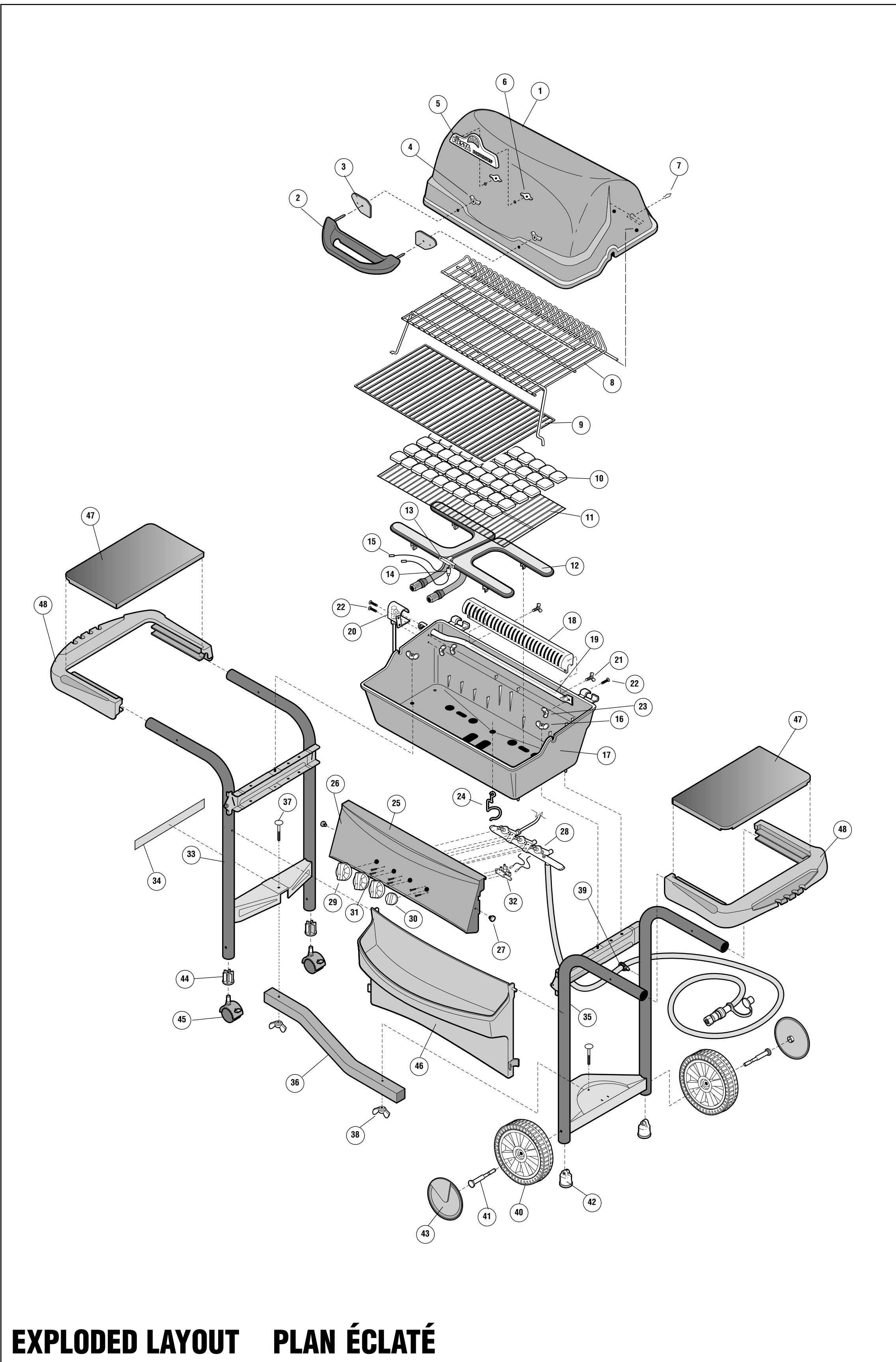
IMPORTANT: Ensure hose assembly does not contact the casting, or any other parts which will get hot.

IMPORTANT: Le tuyau ne doit pas être en contact avec le coffre, ou avec toute autre pièce qui risque de chauffer.

5B



HUB CAP (2)
CHAPEAU DE MOYEU (2)



EXPLODED LAYOUT PLAN ÉCLATÉ

DESCRIPTION	ITEM # NO	PART # PCE NO	QTY QTE	DESCRIPTION
DYNASTY COVER	1	SM49-1P	1	COUVERCLE DYNASTY
HANDLE	2	SP29-19	1	POIGNÉE
GASKET (BAG PACK SP118-24)	3	SP7-14	2	JOINT (SAC SP118-24)
#10-24 WING NUT (BAG PACK SP118-24)	4	SP24-16	2	ÉCROU À OREILLES NO 10-24 (SAC SP118-24)
TEMPERATURE LOGO GAUGE	5	SP12-30	1	INDICATEUR DE TEMPÉRATURE ET LOGO
PUSH NUT LOGO GAUGE	6	SP33-16	2	ÉCROU DU THERMOMÈTRE
COVER CLIP (BAG PACK SP128-24)	7	SP4-15	1	PINCE DU COUVERCLE (SAC SP128-24)
CANTILEVER WARMING RACK	8	SP129-3	1	GRILLE CANTILEVER
PORCELAIN COOK GRILLS	9	SP105-3	1	GRILLE PORCELANISÉES
CERAMIC ROCK 60 PIECES	10	SP6-28	1	TUILES DE CÉRAMIQUES (60 MORCEAUX)
LAVA GRILL	11	SP35-3	1	GRILLE POUR PIERRE DE LAVE
SMALL "H" BURNER STAINLESS STEEL	12	SM130-12	1	PETIT BRÛLEUR "H" EN INOX
COLLECTOR BOX	13	SP88-20	1	GARNITURE DU BRÛLEUR
ELECTRODE	14	SP9A-20	1	ÉLECTRODE
GROUND WIRE	15	SP31-20	1	FIL DE MISE À LA TERRE
CASTING LOCK (BAG PACK SP127-24)	16	SP25-16	2	ÉCROU DE LA BASE (SAC SP127-24)
BASE	17	SM33-2P	1	BASE
HEAT EXCHANGER ASSEMBLY	18	SM47-9	1	ÉCHANGEUR DE CHALEUR
ROTISSERIE BURNER	19	SP37A-12	1	BRÛLEUR DE LA RÔTISSERIE
ROTISSERIE ORIFICE BRACKET	20	SM51-6B	1	SUPPORT BRÛLER DE LA RÔTISSERIE
#10 X 0.5" WING SCREW (BAG PACK SP136-24)	21	SP34-21	2	VIS À OREILLES NO 10 X 0.5 PO (SAC SP136-24)
#10-24 X 0.5" BOLT (BAG PACK SP136-24)	22	SP26-18	3	BOULON NO 10-24 X 0.5 PO (SAC SP136-24)
#10-24 WING NUT (BAG PACK SP136-24)	23	SP18-16	3	ÉCROU À OREILLES NO 10-24 (SAC136-24)
GREASE CUP CLIP	24	SP6-15	1	PINCE DU BAC À GRAISSE
CONSOLE	25	SM52-31B	1	CONSOLE
CONSOLE DECAL	26		1	DÉCALCOMANIE DE LA CONSOLE
CONSOLE LOCK (BAG PACK SP127-24)	27	SP47-18	2	VERROU DE FIXATION DE LA CONSOLE (SAC SP127-24)
VALVE HOSE ASS. (VH) NATURAL GAS	28	SP326-4	1	SUPPORT DE LA SOUPE DU TUYAU - GAZ NATUREL
KNOB	29	SP7-7	3	BOUTON
ROTARY IGNITOR KNOB	30	SP5A-7	1	BOUTON À L'ALLUMEUR ROTATIF
#8-32 X 3/8" TYPE C SCREW	31	SP2-21	6	VIS DE TYPE C NO 8-32 X 3/8 PO
ROTARY IGNITOR	32	SP14A-20	1	L'ALLUMEUR ROTATIF
LEFT HAND LADDER ASSEMBLY	33	SM372-42B	1	CADRE GAUCHE
SERIAL RATING LABEL	34		1	PLAQUE SIGNALÉTIQUE SÉRIE
RIGHT HAND LADDER ASSEMBLY	35	SM379-42B	1	CADRE DROIT
BEAM	36	SM48-8B	1	SUPPORT TRANSVERSAL
STEP BOLT (BAG PACK SP127-24)	37	SP49-18	2	BOULON À TÊTE PLATE (SAC SP127-24)
BEAM TAPER WING NUT (BAG PACK SP127-24)	38	SP26-16	2	ÉCROU À OREILLES SUPPORT TRANSVERSAL
HOSE CLAMP NATURAL GAS	39	SP34-15	1	CRAMPON DE TUYAU - NATUREL
7" WHEEL	40	SP16-22	2	ROUE DE 7 PO
WHEEL AXLE (BAG PACK SP127-24)	41	SP12-32	2	ESSIEU (SAC SP127-24)
WHEEL AXLE LOCK (BAG PACK SP127-24)	42	SP29-15	2	VERROU D'ESSIEU (SAC SP127-24)
HUB CAP	43	SP20-33P	2	CHAPEAU DE MOYEU
CASTOR INSERT	44	SP5-34	2	SUPPORT DE ROULETTE
CASTOR	45	SP6-22	2	ROULETTE
FRONT PANEL	46	SP29-9P	1	PANNEAU AVANT
METAL SHELF	47	SM43-9B	2	ÉTAGÈRE EN MÉTAL
RESIN TRIM	48	SP27-9P	2	GARNITURE EN RÉSINE



FIESTA
Express



NO TOOLS REQUIRED!
AUCUN OUTIL N'EST NÉCESSAIRE!

OPTIMA™

MODEL XT34555

TEL 1-800-387-8643
FAX 1-888-801-7772
www.fiestabbq.com
FIESTA BARBEQUES™ LIMITED
2 Walker Drive, Brampton, Ontario L6T 5E1

THIS GRILL IS FOR OUTDOOR USE ONLY
Caution: Read and follow all Safety Statements, Assembly Instructions, and Use and Care Manual Directions before attempting to assemble and cook.
Installer / assembler: Leave these instructions with consumer.
To Consumer: Keep this manual for future reference.

WARNING
• Failure to follow all manufacturer's instructions could result in serious personal injury and/or property damage.
CAUTION
• Some parts may contain sharp edges -especially as noted in manual! Wear protective gloves if necessary.

CET APPAREIL NE DOIT ÊTRE UTILISÉ QU'À L'EXTÉRIEUR
Attention: Lisez et observez les consignes de sécurité, les instructions de montage et les directives du manuel d'usage et d'entretien avant de procéder au montage et à l'utilisation de l'appareil.

À l'intention de l'installateur / monteur: Laissez ces directives au consommateur.
Au consommateur: Conservez ce manuel pour utilisation ultérieure.

AVERTISSEMENT
• Le simple fait de ne pas suivre toutes les instructions du fabricant peut causer de graves blessures et/ou des dommages à la propriété.

ATTENTION
• Certaines pièces peuvent présenter des arêtes vives - surtout là où le manuel le souligne. Au besoin, portez des gants.

SP715A-37

1

IMPORTANT: To protect paint finish, assemble legs on cardboard inserts from packaging as shown.

IMPORTANT: afin de protéger la peinture, montez les pattes sur des cartons provenant de l'emballage, tel qu'illustré.

Review parts list and exploded layout before assembly.
Étudiez la liste des pièces et le plan éclaté avant de procéder au montage.

BLACK COLOUR
COULEUR NOIRE
BAG PACK/SAC
SP127-24 (2)

BAG PACK/SAC
SP127-24 (2)

BAG PACK
SAC
SP127-24 (2)

BAG PACK/SAC
SP127-24 (2)

IMPORTANT Position
Axle Locks (2) as shown.
Placez les dispositifs
de calage de l'essieu
tel qu'illustré.

BAG PACK/SAC
SP127-24 (2)

BAG PACK/SAC
SP127-24 (2)

2A

BAG PACK/SAC SP127-24 (2)

WHITE
COLOUR
COULEUR
BLANCHE

CAUTION Failure to install can in clip will cause hot grease to drip from bottom of grill with risk of fire or property damage. Use an empty soup can (not included) to hang from grease clip.

ATTENTION Le fait de pas installer un contenant dans la pince permettra à la graisse chaude de dégoutter du fond de l'appareil, risquant ainsi de provoquer un incendie ainsi que des dommages à la propriété. Installez une boîte de soupe vide (non incluse) dans la pince.

2B

BAG PACK/SAC SP127-24 (2)

3A

3/8"

BURNER LOCK
VERROU DU BRÛLEUR

ATTACH IGNITOR
WIRE AND GROUND
WIRE.

ATTACHER LE FIL DE
L'ALLUMEUR AU FIL
DE MISE À LA TERRE.

Ensure venturi position over valves before locking burner into base.
Voyez à ce que les tubes venturi soient bien situés au-dessus des soupapes avant de fixer le brûleur sur la base.

SEE USE & CARE MANUAL FOR IMPORTANT SAFETY INSTRUCTIONS BEFORE USING. CONSULTER, DANS LE MANUEL D'USAGE ET D'ENTRETIEN, LES CONSIGNES DE SÉCRITÉ À RESPECTER AVANT D'UTILISER L'APPAREIL.

3B

BAG PACK/SAC
SP136-24
(3)
(3)

BAG PACK/SAC
SP136-24 (2)

4A

SHELF LOCK.
VERROU DE L'ÉTAGÈRE

4B

BAG PACK/SAC
SP118-24
(2)
(2)

PUSH NUTS
ÉCROUS-
POUSSOIRE

BAG PACK/SAC
SP128-24 (1)

Free Manuals Download Website

<http://myh66.com>

<http://usermanuals.us>

<http://www.somanuals.com>

<http://www.4manuals.cc>

<http://www.manual-lib.com>

<http://www.404manual.com>

<http://www.luxmanual.com>

<http://aubethermostatmanual.com>

Golf course search by state

<http://golfingnear.com>

Email search by domain

<http://emailbydomain.com>

Auto manuals search

<http://auto.somanuals.com>

TV manuals search

<http://tv.somanuals.com>