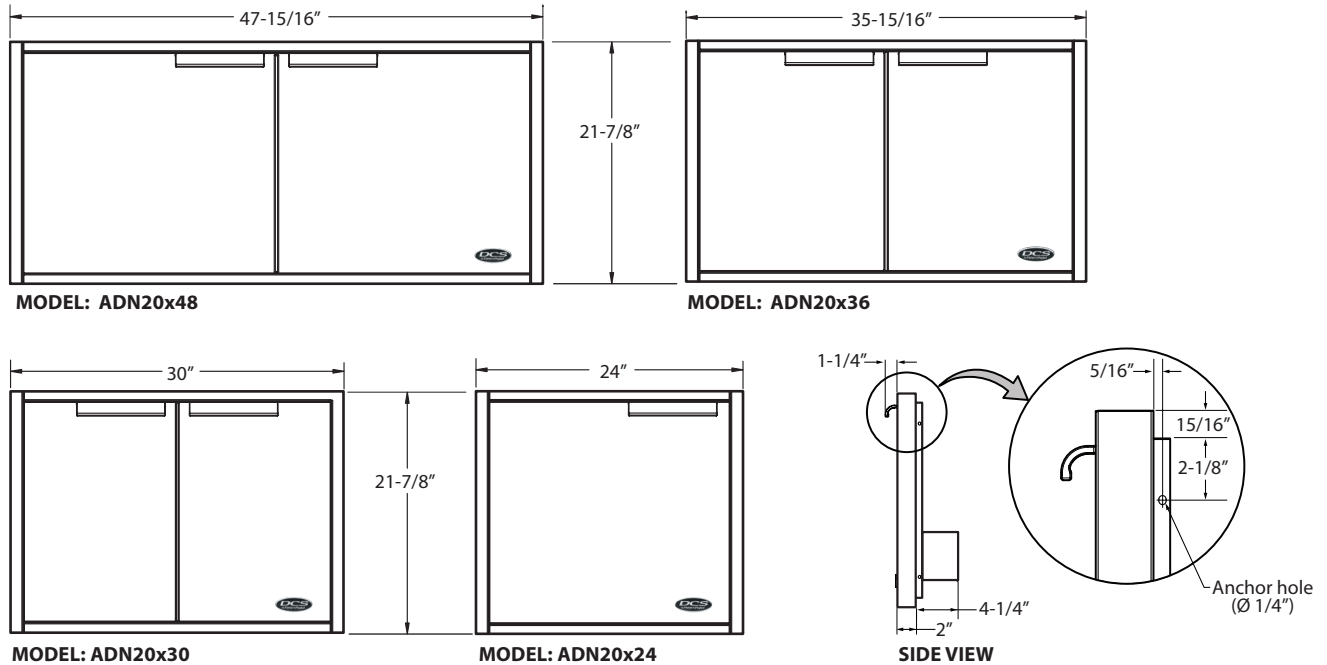
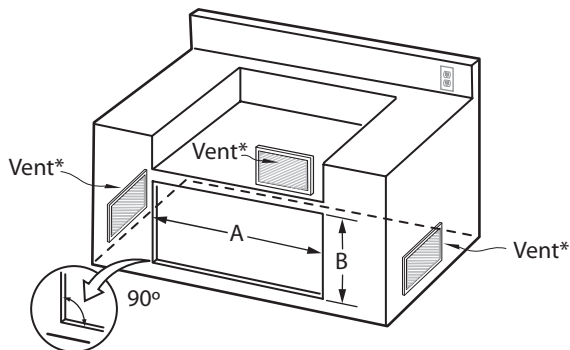


DCS BY FISHER & PAYKEL ACCESS DOORS AND INSTALLATION INSTRUCTIONS

ACCESS DOOR SPECIFICATIONS:



CUTOUT SPECIFICATION



ACCESS DOOR MODELS	A (-0", +1/8")	B (-0", +1/8")
ADN20x48	46"	20"
ADN20x36	34"	20"
ADN20x30	28"	20"
ADN20x24	22"	20"

NOTE: The cutout of each corner should be 90° angle in order for the access doors to fit properly.

* Island installation to use minimum of 3 vents providing 10 sq. in. per vent (typical).

INSTALLATION INSTRUCTIONS

1. Slide frame into opening (see cutout dimensions in chart above).
2. Check for proper alignment.
3. Using the four slotted holes in the frame as a guide, pre drill four pilot holes on the left & right sides of your island. Secure the unit using screws and anchors suited for the type of cabinet material.
4. Install the access door and check for proper alignment of doors and frame.

CARE & MAINTENANCE

All parts of the Professional Access Doors can be cleaned with hot soapy water, rinsed, dried and buffed to a shine with a soft, heavy cloth. Always try this first, as it is the mildest cleaning procedure. Always rub in the direction of the grain. Use only clean sponges, soft cloths, paper towels, plastic non-metal soap pads for cleaning or scouring as recommended in this section. Use only soap pads with soap still in them. An empty pad can scratch.

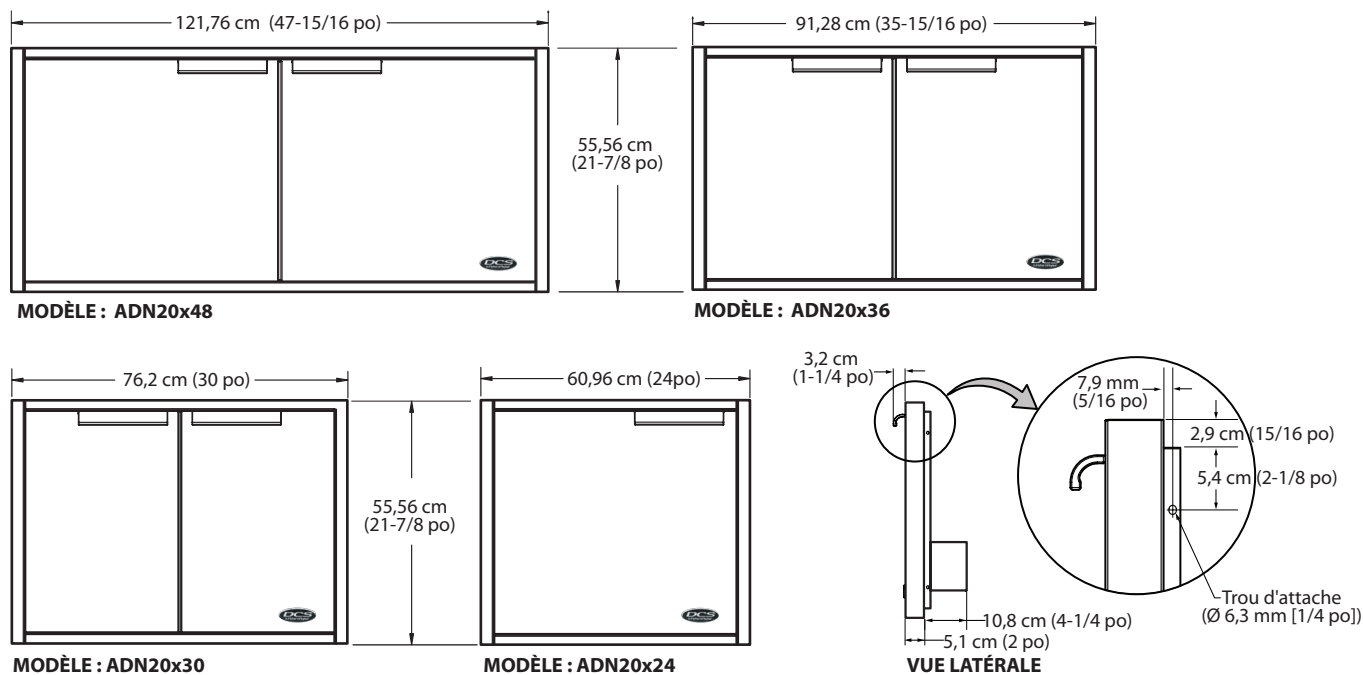
After cleaning, use a stainless steel polish, such as Stainless Steel Magic® applied to the door and handle surfaces. To touch up noticeable scratches in the stainless steel, sand very lightly with wet 100 grit emery paper in the direction of the grain.

NOTE: Stainless steel tends to corrode in the presence of chlorides and sulfides, especially in coastal areas. To ensure corrosion prevention, wash all stainless steel surfaces every 3-4 weeks with fresh water and stainless cleaner.

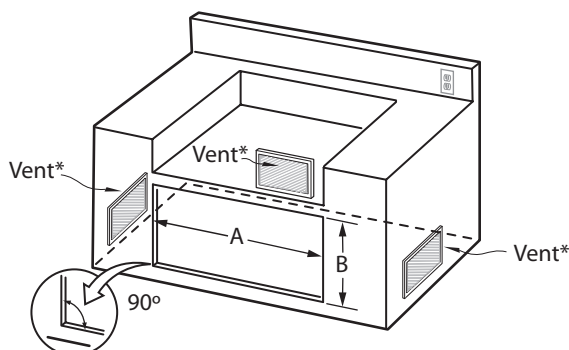
PORTES D'ACCÈS ADN DCS BY FISHER & PAYKEL

INSTRUCTIONS RELATIVES À L'INSTALLATION

SPÉCIFICATIONS DES PORTES D'ACCÈS :



SPÉCIFICATION DE DÉCOUPE



MODÈLES DE PORTES D'ACCÈS	A (-0, +3,2mm [1/8 po])	B (-0, +3,2mm [1/8 po])
ADN20x48	116,8 cm (46 po)	50,8 cm (20 po)
ADN20x36	86,3 cm (34 po)	50,8 cm (20 po)
ADN20x30	71,1 cm (28 po)	50,8 cm (20 po)
ADN20x24	55,9 cm (22 po)	50,8 cm (20 po)

REMARQUE : La découpe de chaque coin doit être d'un angle de 90° pour que les portes d'accès rentrent correctement.

* Installation en îlot pour utiliser un minimum de 3 événements, offrant 10 pouces carrés par événement.

INSTRUCTIONS RELATIVES À L'INSTALLATION

1. Faire glisser le châssis dans l'ouverture (voir dimensions de découpe dans le tableau ci-dessus).
2. Vérifier que l'alignement est adéquat.
3. En utilisant les quatre trous fendus dans le châssis comme guide, pré-percer quatre avant-trous sur la gauche et la droite de l'îlot. Fixer l'unité à l'aide de vis et de dispositifs d'ancrage convenant au type de matériau de l'élément.
4. Installer la porte d'accès et vérifier le bon alignement des portes et du châssis.

Nettoyer toutes les pièces des portes d'accès professionnelles à l'eau chaude savonneuse, puis rincé, séché et bien poli à l'aide d'un gros chiffon doux. Essayez cela en premier; c'est la façon la plus douce de le nettoyer. Frottez toujours dans le sens du grain. Pour nettoyer ou récurer, utilisez uniquement des éponges propres, des tissus doux, des essuie-tout, des tampons à récurer savonneux en plastique sans métal. Uniquement des tampons contenant encore du savon car un tampon sec peut égratigner la surface.

Après le nettoyage, utiliser un produit à polir pour acier inoxydable, tel que Stainless Steel Magic®, appliqué sur les surfaces de portes et de poignées. Pour réparer des égratignures visibles à l'œil nu, frottez très légèrement avec du papier de verre 100, dans le sens du grain.

REMARQUE : *L'acier inoxydable a tendance à se corroder en présence de chlorures et de sulfures, spécialement dans les régions côtières. Pour prévenir les risques de corrosion, lavez toutes les surfaces en acier inoxydable toutes les 3 à 4 semaines à l'aide d'eau douce et d'un nettoyeur pour acier inoxydable.*



Free Manuals Download Website

<http://myh66.com>

<http://usermanuals.us>

<http://www.somanuals.com>

<http://www.4manuals.cc>

<http://www.manual-lib.com>

<http://www.404manual.com>

<http://www.luxmanual.com>

<http://aubethermostatmanual.com>

Golf course search by state

<http://golfingnear.com>

Email search by domain

<http://emailbydomain.com>

Auto manuals search

<http://auto.somanuals.com>

TV manuals search

<http://tv.somanuals.com>