





**WARNING    ADVERTENCIA  
AVERTISSEMENT**

**To prevent injury or death from falls and being strangled in the restraint system:**

- Always use the restraint system.
- Never use with an active child who may be able to climb out of the product.
- Never leave child unattended.
- Never use on an elevated surface.
- Never use the toy bar as a handle.

**Para evitar lesiones o la muerte como resultado de caídas y quedar estrangulado en el sistema de sujeción:**

- Siempre usar el sistema de sujeción.
- No usar con niños activos que pueden salirse del producto.
- No dejar al niño fuera de su alcance.
- No usar sobre superficies elevadas.
- No usar la barra de juguetes como asa.

**Pour éviter les blessures graves ou mortelles dues aux chutes et les risques d'étranglement avec le système de retenue :**

- Toujours utiliser le système de retenue.
- Ne jamais utiliser ce produit pour un enfant capable de sortir seul du siège.
- Ne jamais laisser l'enfant sans surveillance.
- Ne jamais utiliser ce produit sur une surface en hauteur.
- Ne jamais utiliser la barre-jouets comme poignée.



**CAUTION    PRECAUCIÓN  
MISE EN GARDE**

This product contains small parts in its unassembled state. Adult assembly is required.

Este producto contiene piezas pequeñas en su estado desmontado. Requiere montaje por un adulto.

Le produit non assemblé comprend des petits éléments susceptibles d'être avalés. Doit être assemblé par un adulte.

**IMPORTANT! Please keep these instructions for future reference.**

- Please read these instructions before assembly and use of this product.
- Adult assembly is required.
- Tools required for assembly: Allen wrench (included) and Phillips screwdriver (not included).
- Requires four "C" (LR14) **alkaline** batteries for swing/sounds operation and one "D" (LR20) **alkaline** battery for vibration unit operation. Batteries not included.
- **IMPORTANT!** The weight limit for this product is 25 lbs (11,3 kg). If your child weighs less than 25 lbs (11,3 kg), but is really active and appears to be able to climb out of the swing, immediately discontinue its use.
- Product features and decoration may vary from the photographs.

**¡IMPORTANTE! Guardar estas instrucciones para futura referencia.**

- Leer estas instrucciones antes de ensamblar y usar este producto.
- Requiere montaje por un adulto.
- Herramientas necesarias para el montaje: llave (incluida) y desatornillador de cruz (no incluido).
- El columpio/sonidos funcionan con 4 pilas **alcalinas** C (LR14) x 1,5V y la unidad de vibraciones funciona con 1 pila **alcalina** D (LR20) x 1,5V (no incluidas).

**¡IMPORTANTE!** La capacidad máxima de este producto es de 11,3 kg (25 lbs). Si el bebé pesa menos de 11,3 kg pero es muy activo y parece poder salirse de la silla, discontinuar de inmediato el uso.

- Las características y decoración del producto pueden variar de las mostradas.

# Consumer Information    Información al consumidor

## Renseignements pour les consommateurs

### **IMPORTANT! Conserver ce mode d'emploi pour s'y référer en cas de besoin.**

- Lire toutes les instructions avant d'assembler le produit et de l'utiliser.
- L'assemblage doit être effectué par un adulte.
- Outils nécessaires pour l'assemblage : une clé hexagonale (fournie) et un tournevis cruciforme (non fourni).
- La balancelle et les sons fonctionnent avec quatre piles **alcalines** C (LR14) et l'unité de vibrations fonctionne avec une pile **alcaline** D (LR20). Piles non incluses.

**IMPORTANT!** Ne pas utiliser ce produit si l'enfant pèse plus de 11,3 kg (25 lb). Si l'enfant pèse moins de 11,3 kg (25 lb) mais est très actif et semble capable de sortir du siège tout seul, cesser immédiatement d'utiliser ce produit.

- Les caractéristiques et les décorations du produit peuvent varier par rapport aux illustrations.

### **FCC Statement (United States Only)**

This equipment has been tested and found to comply with the limits for a Class B digital device, pursuant to Part 15 of the FCC Rules. These limits are designed to provide reasonable protection against harmful interference in a residential installation. This equipment generates, uses and can radiate radio frequency energy and, if not installed and used in accordance with the instructions, may cause harmful interference to radio communications. However, there is no guarantee that interference will not occur in a particular installation. If this equipment does cause harmful interference to radio or television reception, which can be determined by turning the equipment off and on, the user is encouraged to try to correct the interference by one or more of the following measures:

- Reorient or relocate the receiving antenna.
- Increase the separation between the equipment and receiver.
- Consult the dealer or an experienced radio/TV technician for help.

**Note:** Changes or modifications not expressly approved by the manufacturer responsible for compliance could void the user's authority to operate the equipment.

This device complies with Part 15 of the FCC Rules. Operation is subject to the following two conditions: (1) this device may not cause harmful interference and (2) this device must accept any interference received, including interference that may cause undesired operation.

### **Declaración FCC (Válido sólo en los Estados Unidos)**

Este equipo fue probado y cumple con los límites de un dispositivo digital de Clase B, según está establecido en la Parte 15 del reglamento FCC. Estos límites están diseñados para proporcionar una protección razonable contra interferencia dañina en una instalación residencial. Este equipo genera, utiliza y puede radiar energía de radiofrecuencia y, si no se instala y utiliza según lo estipulado en las instrucciones, puede causar interferencia dañina a radiocomunicaciones. Sin embargo, no hay ninguna garantía de que no haya interferencia en una instalación particular. Si este equipo llega a causar interferencia dañina a la recepción de radio o televisión, lo cual puede ser verificado encendiendo y apagando el equipo, se recomienda tomar una de las siguientes medidas para corregir el problema:

- Cambiar la orientación o localización de la antena receptora.
- Aumentar la distancia entre el equipo y el receptor.
- Ponerse en contacto con el distribuidor o con un técnico de radio/TV.

**Nota:** los cambios o modificaciones no expresamente autorizados por el fabricante responsable del cumplimiento de las normas puede cancelar la autoridad del usuario de usar el equipo.

Este dispositivo cumple con la Parte 15 del reglamento FCC. El uso está sujeto a las dos condiciones siguientes: (1) Este dispositivo no debe causar interferencia dañina y (2) este dispositivo debe aceptar cualquier interferencia recibida, incluyendo interferencia que pueda causar que el dispositivo no funcione correctamente.

### **Énoncé de la FCC (États-Unis seulement)**

Cet équipement a été testé et jugé conforme aux limites de Classe B pour un appareil numérique en vertu de l'article 15 de la réglementation de la FCC. Ces limites ont été instaurées pour fournir une protection raisonnable contre toute interférence nuisible dans une installation résidentielle. Cet équipement génère, utilise et peut émettre de l'énergie radiofréquence. S'il n'est pas installé et utilisé conformément aux instructions, il peut provoquer des interférences sur les communications radio. Cependant, il n'est pas garanti que des interférences ne se produiront pas dans certaines installations. Si cet équipement cause des interférences à la réception radio ou télévisée (ce qui peut être vérifié en éteignant l'appareil puis en le remettant sous tension), l'utilisateur peut tenter de les résoudre en suivant une ou plusieurs des mesures ci-après :

- Réorienter ou déplacer l'antenne réceptrice.
- Augmenter l'espace entre l'appareil et le récepteur.
- Pour obtenir de l'aide, contacter le vendeur ou un technicien radio/télévision expérimenté.

**REMARQUE :** Tout changement ou modification de cet appareil n'ayant pas été expressément approuvé par les parties responsables de sa conformité peut entraîner l'annulation du droit d'exploitation de l'équipement par l'utilisateur.

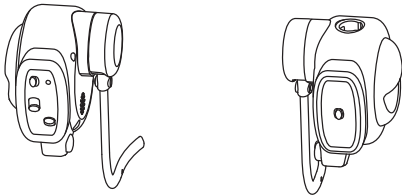
Cet appareil est conforme à l'article 15 de la réglementation de la FCC. L'utilisation de ce dispositif est autorisée seulement aux deux conditions suivantes : (1) il ne doit pas produire de brouillage nuisible, et (2) l'utilisateur du dispositif doit être prêt à accepter tout brouillage radioélectrique reçu, même si ce brouillage est susceptible de compromettre le fonctionnement du dispositif.

# Assembled Parts   Piezas ensambladas   Pièces à assembler

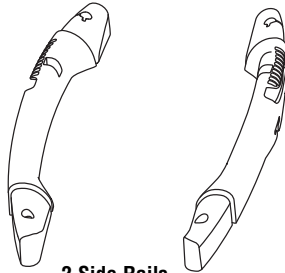
**IMPORTANT!** Please remove all parts from the package and identify them before assembly. Some parts may be packed in the pad.

**¡IMPORTANTE!** Sacar todas las piezas del empaque e identificarlas previo al montaje. Algunas piezas pueden venir embaladas en el colchón.

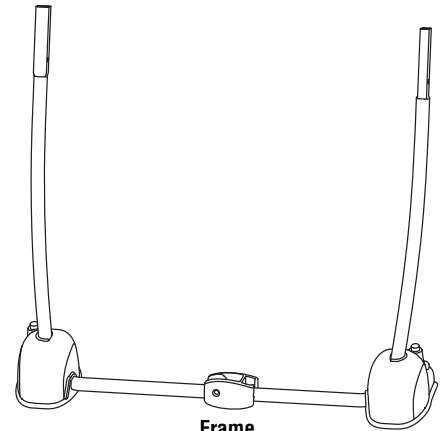
**IMPORTANT!** Retirer toutes les pièces de l'emballage et les identifier avant de commencer l'assemblage. Il se peut que des pièces aient été placées dans le coussin.



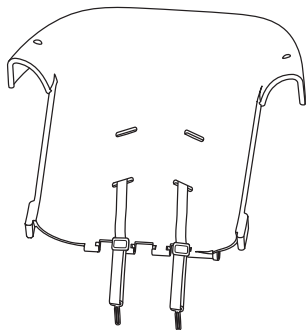
**2 Swing Housings**  
2 compartimientos del columpio  
2 boîtiers



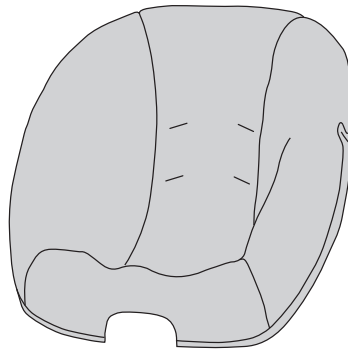
**2 Side Rails**  
2 barandillas laterales  
2 montants latéraux



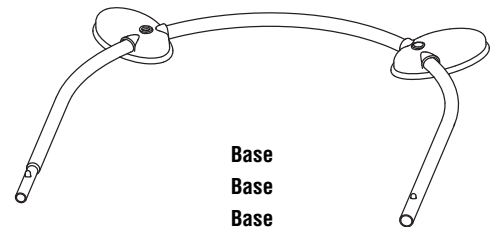
**Frame**  
Armazón  
Cadre



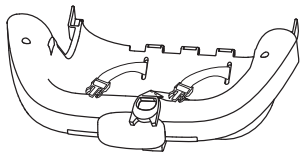
**Seat Back**  
Respaldo  
Dossier



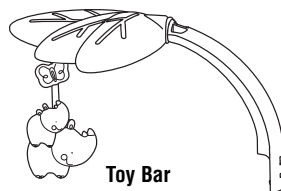
**Seat Pad**  
Almohadilla  
Coussin



**Base**  
Base  
Base



**Seat Bottom**  
Asiento  
Siège



**Toy Bar**  
Barra de juguetes  
Barre-jouets



**Allen Wrench**  
Llave  
Clé hexagonale

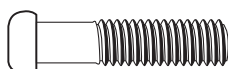


**Hinge Rod**  
Varilla de bisagra  
Tige de support

**Note:** Tighten all assembled screws with the enclosed Allen wrench.

**Nota:** Usar la llave incluida para apretar todos los tornillos ensamblados.

**Remarque :** Serrer toutes les vis avec la clé hexagonale fournie.



**M6 x 25 mm Screw – 2**  
Tornillo M6 x 25 mm – 2  
Vis M6 de 25 mm – 2



**#8 x 1" (2,5 cm) Screw – 7**  
Tornillo n° 8 x 2,5 cm – 7  
Vis n° 8 de 2,5 cm – 7

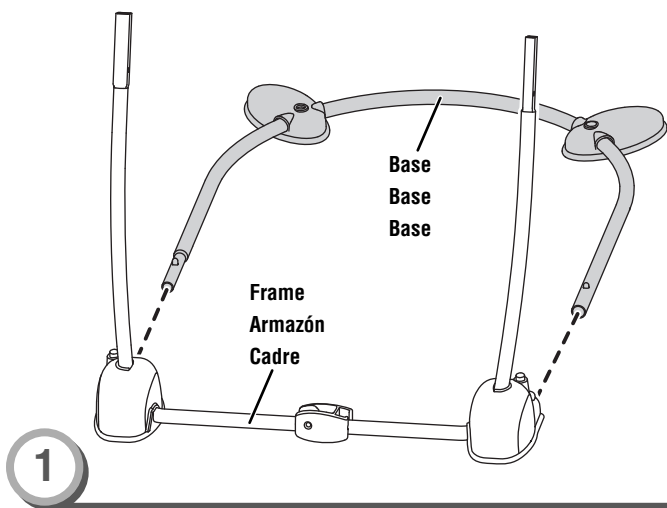
Both Shown Actual Size   Se muestran a tamaño real   Dimensions réelles

# Assembly Montaje Assemblage

**IMPORTANT!** Before assembly and each use, inspect this product for damaged hardware, loose joints, missing parts or sharp edges. DO NOT use if any parts are missing or broken. Contact Fisher-Price® for replacement parts and instructions if needed. Never substitute parts.

**¡IMPORTANTE!** Antes del montaje y de cada uso, revisar que el producto no tenga piezas dañadas, conexiones sueltas, piezas faltantes o bordes filosos. NO usar el producto si falta o está rota alguna pieza. Póngase en contacto con la oficina Mattel más próxima a su localidad para obtener piezas de repuesto e instrucciones, en caso de ser necesarias. Visite <http://service.mattel.com/intl/es.asp> para un listado completo. No usar piezas de terceros.

**IMPORTANT!** À l'assemblage et avant chaque utilisation, vérifier qu'aucune pièce n'est endommagée ou ne manque, que les fixations n'ont pas de jeu et qu'aucun rebord n'est tranchant. NE PAS utiliser le produit si des pièces manquent ou sont endommagées. Communiquer avec Fisher-Price pour obtenir des pièces de rechange et des instructions au besoin. N'utiliser que des pièces du fabricant.



1

- Insert and “snap” the base into the sockets in each side of the frame, as shown.

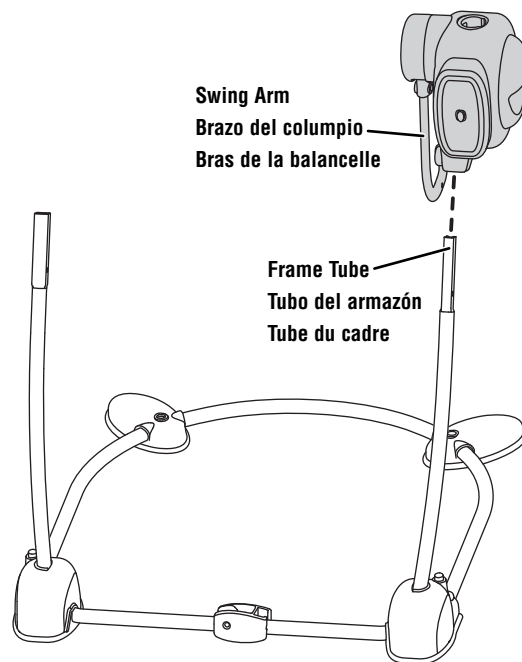
**Hint:** The base is designed to fit one way. If it does not seem to fit, turn it around and try again.

- Insertar y **ajustar** la base en las conexiones de cada lado del armazón, tal como se muestra.

**Atención:** La base está diseñada para ajustarse de una sola manera. Si no se ajusta, voltearla e intentar de nuevo.

- Insérer et **emboîter** la base dans les ouvertures situées de chaque côté du cadre, comme illustré.

**Remarque :** La base est conçue pour être assemblée d'une seule façon. Si elle ne semble pas s'insérer correctement, la retourner et essayer dans l'autre sens.



2

- Position one of the swing housings so that the swing arm is facing the inside of the assembly.
- Fit the swing housing onto the frame tube.

**Hint:** The swing housing is designed to fit one way. If it does not seem to fit, try assembling it to the other frame tube.

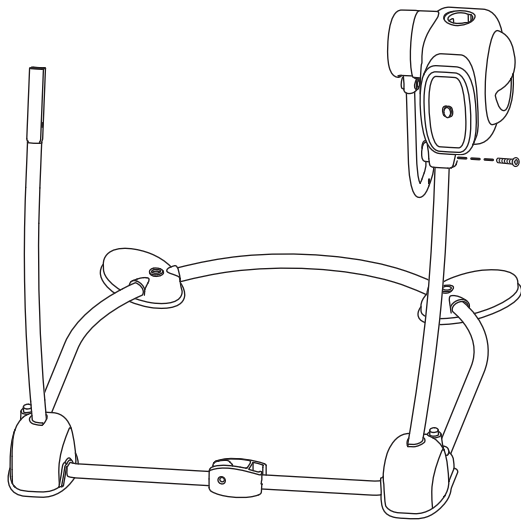
- Colocar uno de los compartimientos del columpio de modo que el brazo del columpio apunte hacia el interior de la unidad.
- Ajustar el compartimiento del columpio en el tubo del armazón.

**Atención:** El compartimiento del columpio está diseñado para ajustarse de una manera. Si no se ajusta correctamente, ajustarlo en el otro tubo del armazón.

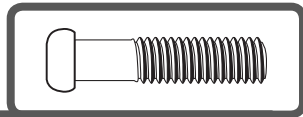
- Positionner un des boîtiers de façon que le bras de la balancelle se trouve vers l'intérieur de la structure.
- Insérer le boîtier sur le tube du cadre.

**Remarque :** Les boîtiers sont conçus pour être assemblés d'un côté précis. Si le boîtier ne semble pas s'installer correctement, essayer de le fixer à l'autre tube du cadre.

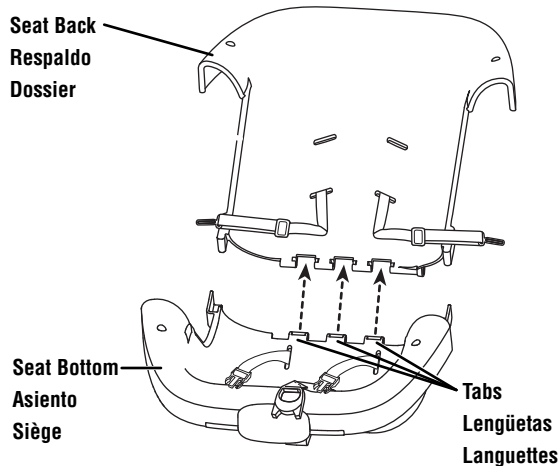
# Assembly Montaje Assemblage



3



- Insert an M6 x 25 mm screw into the hole in the swing housing. Fully tighten the screw with the Allen wrench.
- Repeat this procedure to assemble the remaining swing housing to the other frame tube.
- Insertar un tornillo M6 x 25 mm en el orificio del compartimiento del columpio. Usar la llave para apretar el tornillo.
- Repetir este procedimiento para ensamblar el otro compartimiento del columpio en el otro tubo del armazón.
- Insérer une vis M6 de 25 mm dans le trou du boîtier. Serrer la vis avec la clé hexagonale.
- Répéter cette opération pour assembler l'autre boîtier à l'autre tube du cadre.

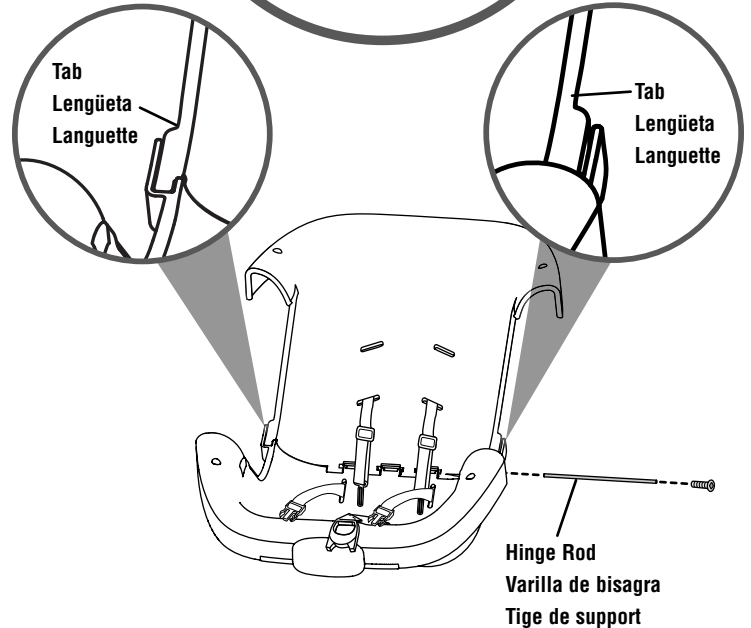


4

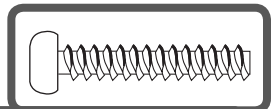
- Fit the tabs on the seat bottom into the slots in the seat back.
- Ajustar las lengüetas del asiento en las ranuras del respaldo.
- Insérer les languettes du siège dans les fentes du dossier.



Side View  
Vista desde el lado  
Vue de côté



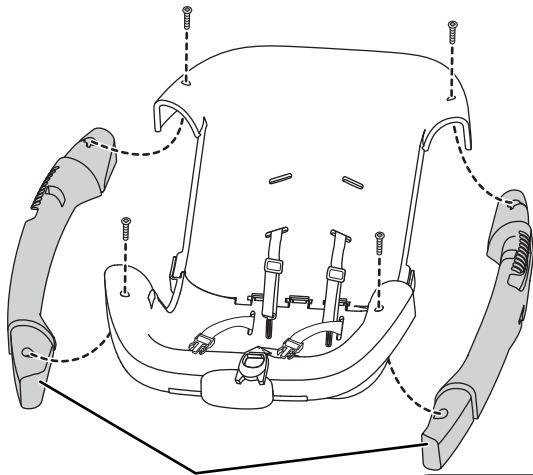
5



- Make sure the tab on each side of the seat back is fitted inside the socket on each side of the seat bottom.
- Insert the hinge rod through the hinge on the seat assembly.
- Insert a #8 x 1" (2,5 cm) screw into the end of the hinge rod. Tighten the screw with the Allen wrench.
- Asegurarse que la lengüeta de cada lado del respaldo esté ajustada dentro de la conexión de cada lado del asiento.
- Insertar la varilla de bisagra en la bisagra de la unidad del asiento.
- Insertar un tornillo n° 8 x 2,5 cm en el extremo de la varilla de la bisagra. Usar la llave para apretar el tornillo.
- S'assurer que la languette située de chaque côté du dossier soit insérée dans l'ouverture de chaque côté du siège.
- Insérer la tige de support dans la charnière entre le dossier et le siège.
- Insérer une vis n° 8 de 2,5 cm à l'extrémité de la tige de support. Serrer la vis avec la clé hexagonale.

6

# Assembly Montaje Assemblage



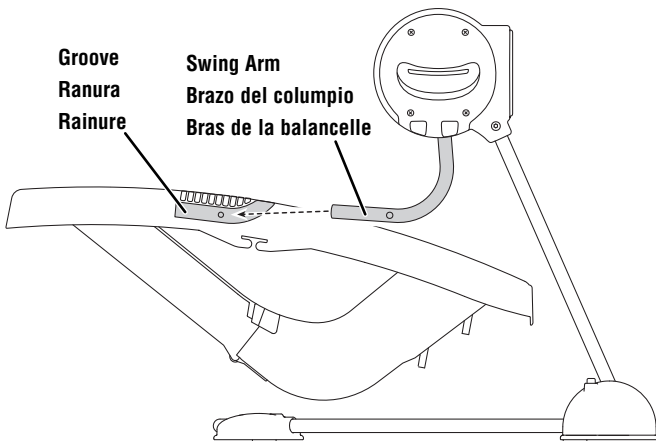
**Side Rails**  
Barandillas laterales  
Montants latéraux

6

- Fit the side rails under the grooved areas under the seat, as shown.
- Insert four #8 x 1" (2,5 cm) screws into the holes in the seat.
- Tighten the screws with the Allen wrench.

- Ajustar las barandillas laterales debajo de las áreas irregulares abajo del asiento, tal como se muestra.
- Insertar cuatro tornillos n° 8 x 2,5 cm en los orificios del asiento.
- Usar la llave para apretar los tornillos.

- Insérer les montants latéraux sous les rainures de chaque côté du siège, comme illustré.
- Insérer quatre vis n° 8 de 2,5 cm dans les trous sur le siège.
- Serrer les vis avec la clé hexagonale.



**Side View**  
Vista desde el lado  
Vue de côté

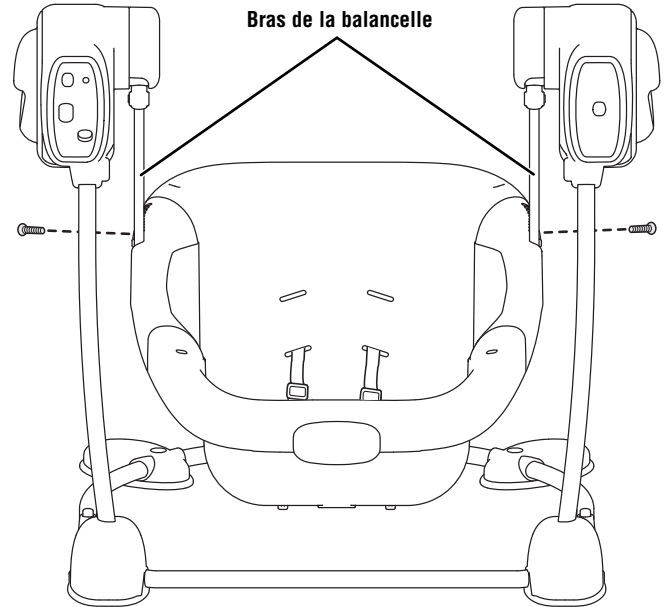
7

- Fit the end of each swing arm into the grooves in the seat.
- Ajustar el extremo de cada brazo del columpio en las ranuras del asiento.
- Insérer l'extrémité des bras de la balancelle dans les rainures du siège.



**Side View**  
Vista desde el lado  
Vue de côté

**Swing Arms**  
Brazos del columpio  
Bras de la balancelle



8

- Insert a #8 x 1" (2,5 cm) screw into each swing arm. Tighten the screws with the Allen wrench.

**IMPORTANT!** Push down on the seat assembly to be sure it's secure to the swing arms.

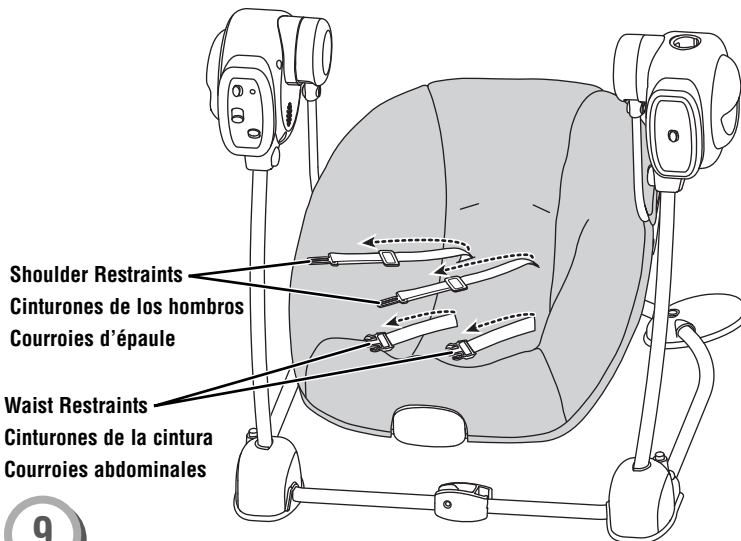
- Insertar un tornillo n° 8 x 2,5 cm en cada brazo del columpio. Usar la llave para apretar los tornillos.

**¡IMPORTANTE!** Presionar hacia abajo la unidad del asiento para asegurarse de que está asegurada en los brazos del columpio.

- Insérer une vis n° 8 de 2,5 cm dans chaque bras de la balancelle. Serrer les vis avec la clé hexagonale.

**IMPORTANT!** Pousser sur le siège pour s'assurer qu'il est bien fixé aux bras de la balancelle.

# Assembly Montaje Assemblage



9

- Insert the shoulder and waist restraint belts through the slots in the seat pad.

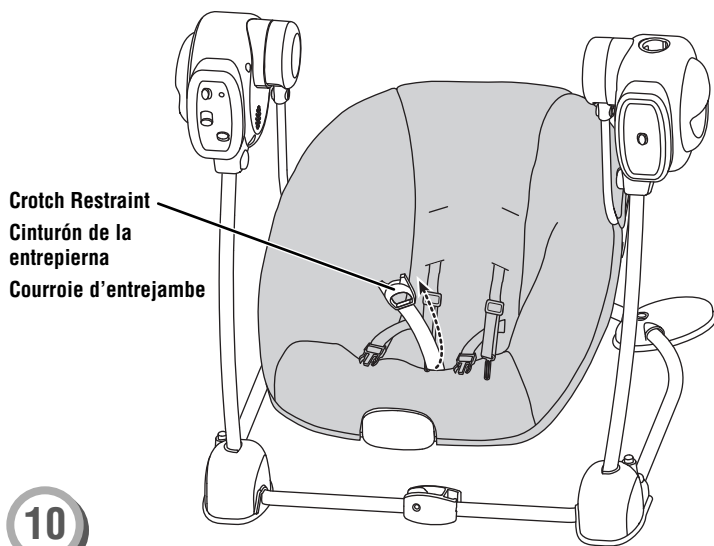
**Hint:** The shoulder belts come assembled to the seat back in the lower slots for a smaller child. To change to the upper slots for a larger child, refer to page 16.

- Insertar los cinturones de los hombros y cintura en las ranuras de la almohadilla del asiento.

**Nota:** Los cinturones de los hombros están instalados en el respaldo en las ranuras bajas para niños más pequeños. Para cambiar la altura a las ranuras superiores para un niño más grande, consultar la página 16.

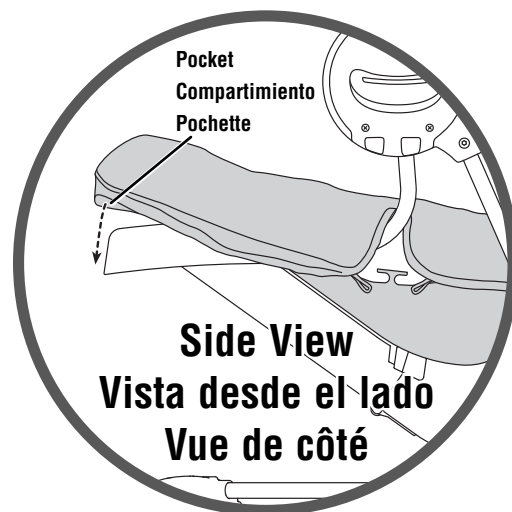
- Faire passer les courroies abdominales et d'épaule dans les fentes du coussin.

**Remarque :** Les courroies d'épaule sont fixées au dossier dans les fentes inférieures pour un enfant plus petit. Pour insérer les courroies dans les fentes supérieures pour un enfant plus grand, se référer à la page 16.



10

- Insert the crotch restraint belt up through the slot in the seat pad.
- Insertar el cinturón de la entrepierna en la ranura de la almohadilla.
- Faire passer la courroie d'entrejambe dans la fente du coussin.

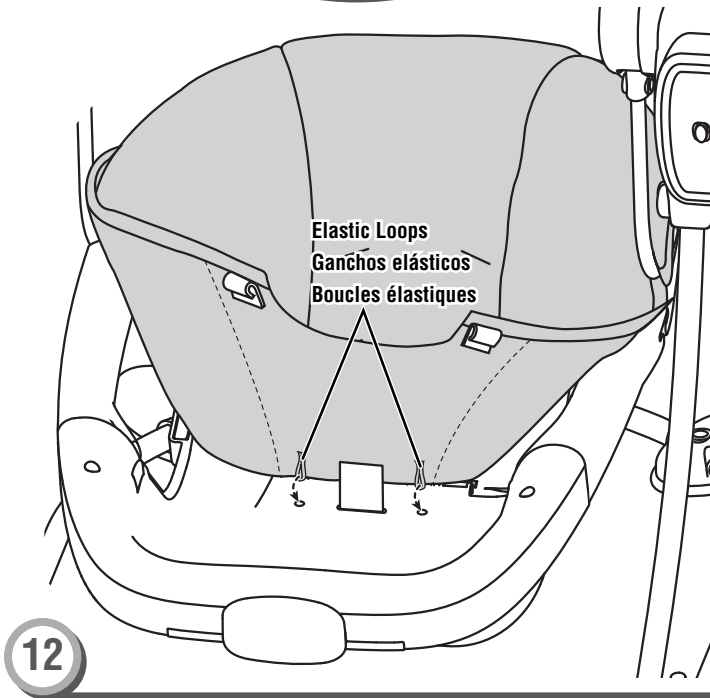
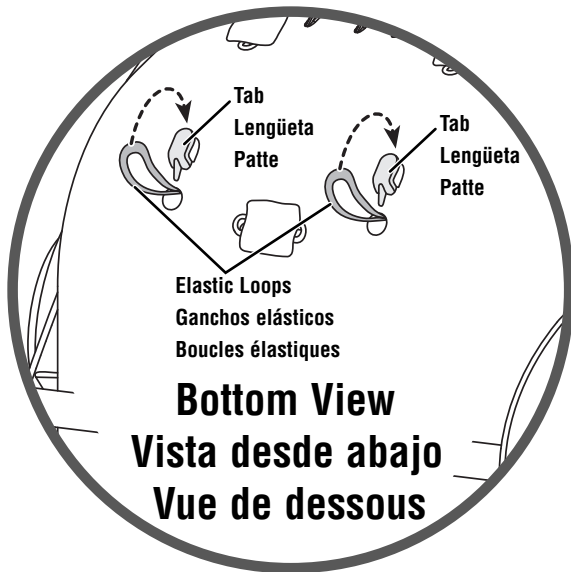


11

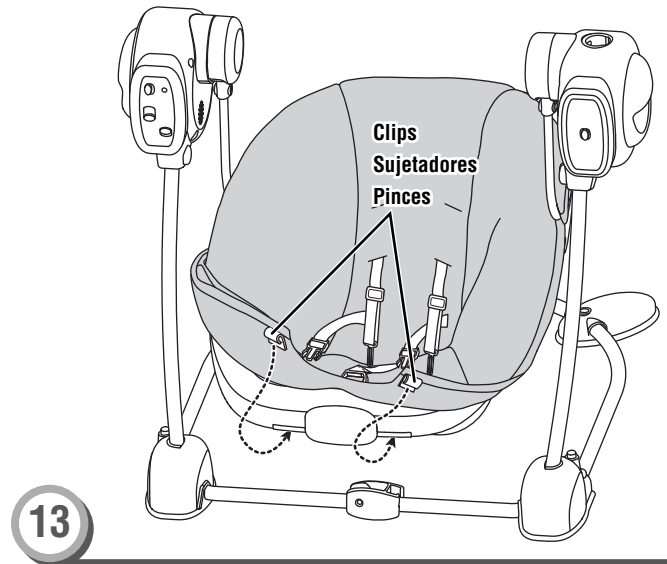
- Fit the pocket on the back of the seat pad onto the seat back.
- Ajustar la funda de la parte de atrás de la almohadilla en el respaldo.
- Glisser la pochette située à l'arrière du coussin sur le dossier.



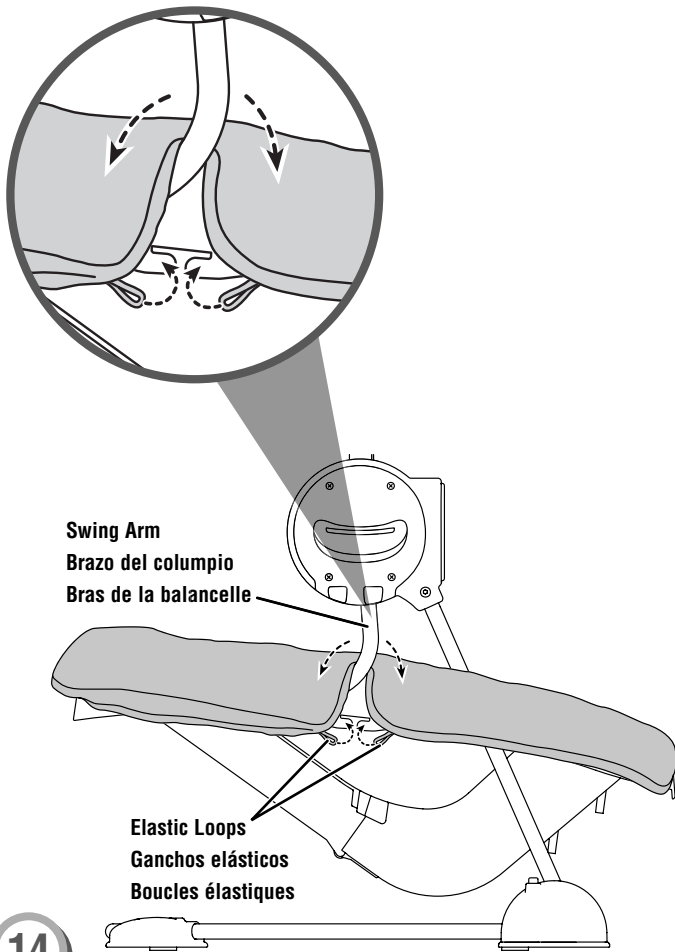
# Assembly Montaje Assemblage



- Lift the front edge of the seat pad and insert both elastic loops on the seat pad through the holes in the seat bottom.
- From the bottom of the seat, hook the elastic loops to the tabs on the seat.
- Levantar el borde frontal de la almohadilla e insertar ambos ganchos elásticos en la almohadilla por los orificios del asiento.
- Desde la parte de abajo del asiento, enganchar los ganchos elásticos en las lengüetas del asiento.
- Relever l'avant du coussin et insérer les deux boucles élastiques du coussin dans les trous du siège.
- Sous le siège, accrocher les boucles élastiques aux pattes.

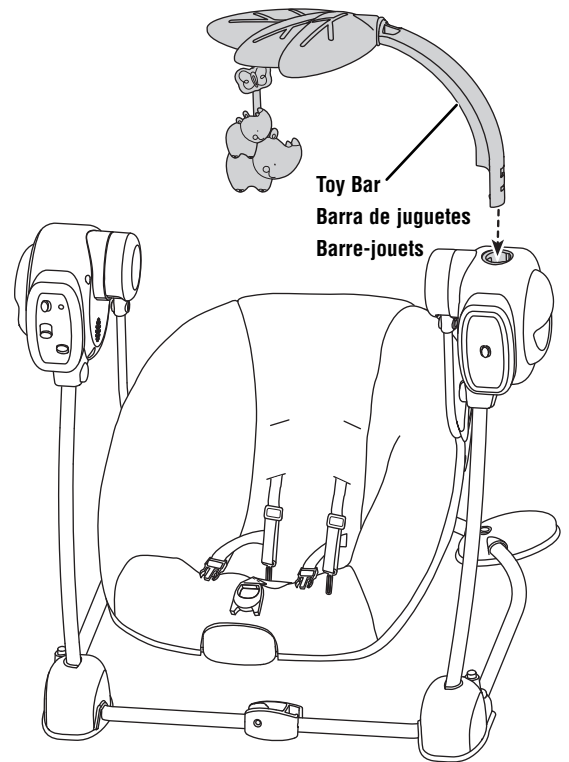


- Fit the clips on the front edge of the seat pad to the front edge of the seat bottom.
- Ajustar los sujetadores del borde delantero de la almohadilla en el borde delantero del asiento.
- Attacher les pinces situées à l'avant du coussin sur le rebord avant du siège.



14

- Fit the notch in the seat pad around each swing arm.
- Hook the seat pad elastic loops to the tabs on the seat.
- Ajustar la muesca de la almohadilla alrededor de cada brazo del columpio.
- Enganchar los ganchos elásticos de la almohadilla en las lengüetas del asiento.
- Placer les ouvertures situées de chaque côté du coussin sur les bras de la balancelle.
- Accrocher les boucles élastiques du coussin aux pattes du siège.



15

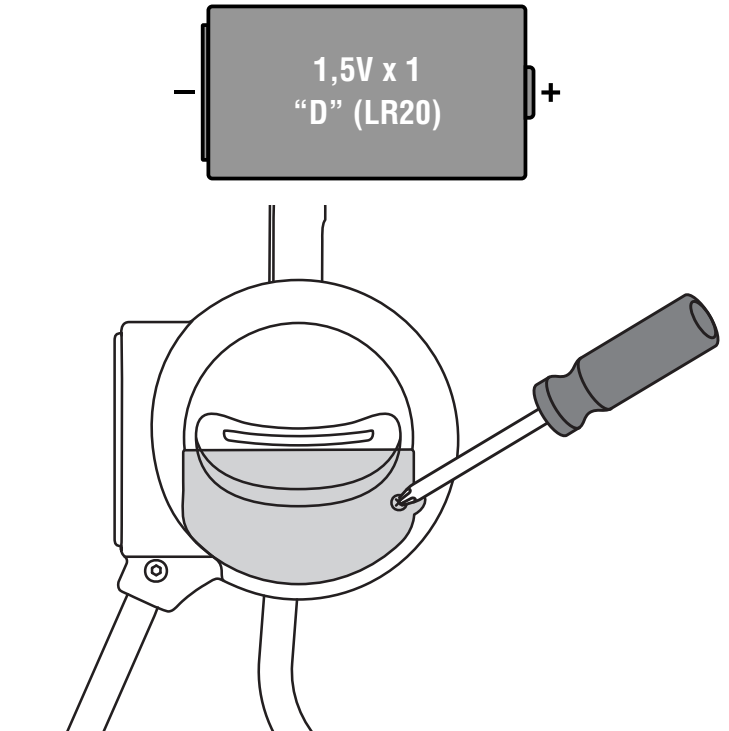
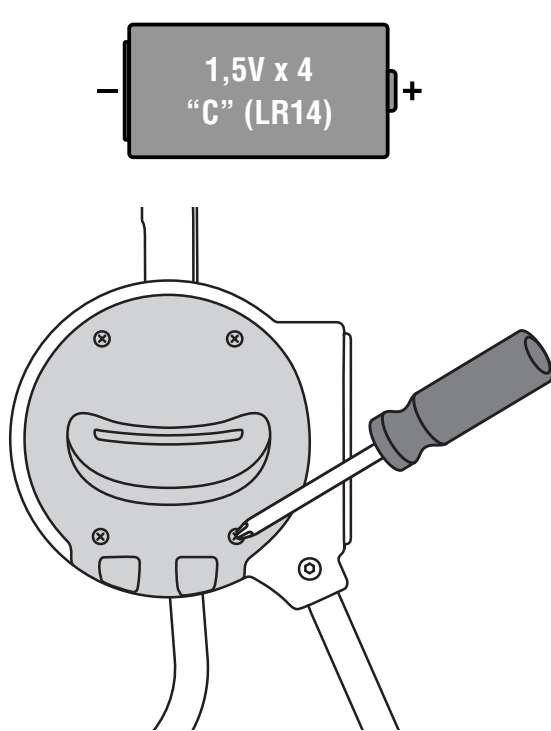
- Insert the end of the toy bar into the socket in the swing housing.  
**Hint:** The toy bar only fits one way. If it does not seem to fit, turn it around and try again.
- Insertar el extremo de la barra de juguetes en la conexión del compartimiento del columpio.  
**Atención:** La barra de juguetes solo se ajusta de una manera. Si no se ajusta, voltearla e intentar de nuevo.
- Insérer l'extrémité de la barre-jouets dans l'ouverture sur le boîtier.  
**Remarque :** La barre-jouets est conçue pour être fixée d'une seule façon. Si elle ne semble pas s'insérer correctement, la retourner et essayer dans l'autre sens.

# Battery Installation    Colocación de las pilas    Installation des piles

*Hint: We recommend using **alkaline** batteries for longer battery life.*

*Atención: Se recomienda usar pilas alcalinas para una mayor duración.*

*Remarque : Il est recommandé d'utiliser des piles alcalines car elles durent plus longtemps.*



## Swing/Sounds Battery Installation

- Locate the swing/sounds battery compartment on a swing housing.
- Loosen the screws in the battery compartment door with a Phillips screwdriver. Remove the battery compartment door.
- Insert four "C" (LR14) **alkaline** batteries into the battery compartment.
- Replace the battery compartment door and tighten the screws with a Phillips screwdriver.

## Colocación de las pilas para el columpio/sonidos

- Localizar el compartimiento de pilas del columpio/sonidos en un compartimiento del columpio.
- Aflojar los tornillos de la tapa del compartimiento de pilas con un desatornillador de cruz. Retirar la tapa.
- Insertar 4 pilas **alcalinas** "C" (LR14) x 1,5V en el compartimiento.
- Cerrar la tapa del compartimiento de pilas y apretar los tornillos con un desatornillador de cruz.

## Installation des piles : balancelle et sons

- Localiser le compartiment des piles situé dans un des boîtiers de la balancelle.
- Enlever les vis du couvercle du compartiment des piles avec un tournevis cruciforme. Retirer le couvercle.
- Insérer quatre piles **alcalines** C (LR14) dans le compartiment des piles.
- Remettre le couvercle et serrer les vis avec un tournevis cruciforme.

## Vibration Battery Installation

- Locate the vibration battery compartment on a swing housing.
- Loosen the screw in the battery compartment door with a Phillips screwdriver. Remove the battery compartment door.
- Insert one "D" (LR20) **alkaline** battery into the battery compartment.
- Replace the battery compartment door and tighten the screw with a Phillips screwdriver.

## Colocación de la pila de la unidad de vibraciones

- Localizar el compartimiento de la pila de la unidad de vibraciones en un compartimiento del columpio.
- Desatornillar el tornillo de la tapa del compartimiento de la pila con un desatornillador de cruz. Retirar la tapa.
- Insertar 1 pila **alcalina** "D" (LR20) x 1,5V en el compartimiento.
- Cerrar la tapa del compartimiento de la pila y apretar el tornillo con un desatornillador de cruz.

## Installation de la pile : unité de vibrations

- Localiser le compartiment des piles de l'unité de vibrations situé dans un des boîtiers.
- Dévisser le couvercle du compartiment des piles avec un tournevis cruciforme. Retirer le couvercle.
- Insérer une pile **alcaline** D (LR20) dans le compartiment.
- Remettre le couvercle et serrer la vis avec un tournevis cruciforme.

# Battery Installation

## Colocación de las pilas

### Installation des piles

- If this product begins to operate erratically, you may need to reset the electronics. Turn the power off and then back on.
- When motion or sounds from the product become slow/faint or stop, replace the batteries.
- Si este producto no funciona correctamente, restablecer el circuito electrónico. Poner el botón de encendido en apagado y nuevamente en encendido.
- Cuando el movimiento o sonidos del producto se debiliten o dejen de funcionar, sustituir las pilas.
- Si le produit ne fonctionne pas correctement, il peut être nécessaire de réinitialiser les composants électroniques. Pour ce faire, éteindre le produit puis le rallumer.
- Lorsque les mouvements ou les sons faiblissent ou s'arrêtent, il est temps de remplacer les piles.



- Protect the environment by not disposing of this product with household waste (2002/96/EC). Check your local authority for recycling advice and facilities (Europe only).
- Proteger el medio ambiente no disponiendo de este producto en la basura del hogar (2002/96/EC). Consultar con la agencia local pertinente en cuanto a información y centros de reciclaje (solo Europa).
- Protéger l'environnement en ne jetant pas ce produit dans les ordures ménagères (2002/96/EC). Consulter la municipalité pour obtenir des conseils sur le recyclage et connaître les centres de dépôt de la région.

#### ICES-003

This Class B digital apparatus complies with Canadian ICES-003. Operation is subject to the following two conditions: (1) this device may not cause harmful interference and (2) this device must accept any interference received, including interference that may cause undesired operation.

#### NMB-003

Cet appareil numérique de la classe B est conforme à la norme NMB-003 du Canada. L'utilisation de ce dispositif est autorisée seulement aux conditions suivantes: (1) il ne doit pas produire de brouillage et (2) l'utilisateur du dispositif doit être prêt à accepter tout brouillage radioélectrique reçu, même si ce brouillage est susceptible de compromettre le fonctionnement du dispositif.

# Battery Safety Information

## Información de seguridad acerca de las pilas

### Mises en garde au sujet des piles

**In exceptional circumstances, batteries may leak fluids that can cause a chemical burn injury or ruin your product. To avoid battery leakage:**

- Do not mix old and new batteries or batteries of different types: alkaline, standard (carbon-zinc) or rechargeable (nickel-cadmium).
- Insert batteries as indicated inside the battery compartment.
- Remove batteries during long periods of non-use. Always remove exhausted batteries from the product. Dispose of batteries safely. Do not dispose of this product in a fire. The batteries inside may explode or leak.
- Never short-circuit the battery terminals.
- Use only batteries of the same or equivalent type as recommended.
- Do not charge non-rechargeable batteries.
- Remove rechargeable batteries from the product before charging.
- If removable, rechargeable batteries are used, they are only to be charged under adult supervision.

**En circunstancias excepcionales, las pilas pueden derramar líquido que puede causar quemaduras o dañar el producto. Para evitar derrames:**

- No mezclar pilas nuevas con gastadas ni mezclar pilas alcalinas, estándar (carbono-cinc) o recargables (níquel-cadmio).
- Cerciorarse de que la polaridad de las pilas sea la correcta.
- Sacar las pilas gastadas del producto y disponer de ellas de una manera segura. Sacar las pilas si el producto no va a ser usado durante un periodo prolongado. Disponer de las pilas gastadas de manera segura. No quemar las pilas ya que podrían explotar o derramar el líquido incorporado en ellas.
- No provocar un cortocircuito con las terminales.
- Usar sólo el tipo de pilas recomendadas (o su equivalente).
- No cargar pilas no recargables.
- Sacar las pilas recargables antes de cargarlas.
- La carga de las pilas recargables sólo debe realizarse con la supervisión de un adulto.

**Dans des circonstances exceptionnelles, les piles pourraient couler et causer des brûlures chimiques ou endommager irrémédiablement le produit. Pour éviter que les piles coulent :**

- Ne jamais mélanger des piles usées avec des piles neuves ni des piles de différents types : alcalines, standard (carbone-zinc) ou rechargeables (nickel-cadmium).
- Insérer les piles tel qu'indiqué dans le compartiment des piles.
- Retirer les piles si le produit n'est pas utilisé pendant une longue période. Toujours retirer les piles usées du produit. Jeter les piles usées dans un conteneur réservé à cet usage. Ne pas jeter le produit au feu. Les piles pourraient exploser ou couler.
- Ne jamais court-circuiter les bornes des piles.
- N'utiliser que des piles du même type que celles recommandées, ou des piles équivalentes.
- Les piles rechargeables doivent être retirées du produit avant d'être rechargées.
- Ne pas recharger des piles non rechargeables.
- Des piles rechargeables ne doivent être rechargées que sous la surveillance d'un adulte.

**Setup and Use**  
**Preparación y uso**  
**Installation et utilisation**



**WARNING ADVERTENCIA**  
**AVERTISSEMENT**

**To prevent injury or death from falls and being strangled in the restraint system:**

- Always use the restraint system.
- Never use with an active child who may be able to climb out of the product.
- Never leave child unattended.
- Never use on an elevated surface.
- Never use the toy bar as a handle.

**Para evitar lesiones o la muerte como resultado de caídas y quedar estrangulado en el sistema de sujeción:**

- Siempre usar el sistema de sujeción.
- No usar con niños activos que pueden salirse del producto.
- No dejar al niño fuera de su alcance.
- No usar sobre superficies elevadas.
- No usar la barra de juguetes como asa.

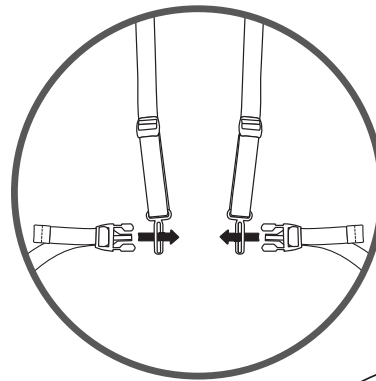
**Pour éviter les blessures graves ou mortelles dues aux chutes et les risques d'étranglement avec le système de retenue :**

- Toujours utiliser le système de retenue.
- Ne jamais utiliser ce produit pour un enfant capable de sortir seul du siège.
- Ne jamais laisser l'enfant sans surveillance.
- Ne jamais utiliser ce produit sur une surface en hauteur.
- Ne jamais utiliser la barre-jouets comme poignée.

**Securing Your Child**

**Asegurar al niño**

**Installation de l'enfant en toute sécurité**



Waist/Shoulder Belts  
Cinturones de la cintura/hombros  
Courroies abdominales/d'épaule

Crotch Belt  
Cinturón de la entrepierna  
Courroie d'entrejambe

**1**



**Restraint System**

- Place your child in the seat.
- Insert the ends of the waist belts through the slots in the shoulder belts.
- Pull the crotch belt up between your child's legs and fasten both waist/shoulder belts to the crotch belt. Make sure you hear a "click" on both sides.

**Sistema de sujeción**

- Sentar al niño en el asiento.
- Insertar los extremos de los cinturones de la cintura en las ranuras de los cinturones de los hombros.
- Jalar el cinturón de la entrepierna entre las piernas del bebé y abrochar los cinturones de la cintura/hombros en el cinturón de la entrepierna. Asegurarse de oír un clic en ambos lados.

**Système de retenue**

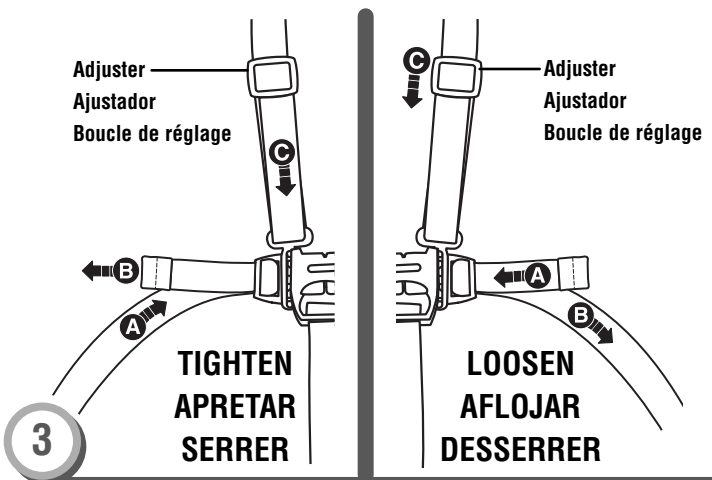
- Mettre l'enfant dans le siège.
- Insérer les extrémités des courroies abdominales dans les fentes des courroies d'épaule.
- Placer la courroie d'entrejambe entre les jambes de l'enfant, puis attacher les courroies abdominales/d'épaule à la courroie d'entrejambe. S'assurer d'entendre un clic de chaque côté.

## Securing Your Child Asegurar al niño

## Installation de l'enfant en toute sécurité



- Tighten each waist belt and shoulder belt so that the restraint system is snug against your child. Please refer to the next section for instructions to tighten these belts.
- Apretar cada cinturón de la cintura y del hombro de modo que el sistema de sujeción quede bien ajustado al niño/a. Consultar la siguiente sección para mayores detalles sobre cómo apretar el cinturón.
- Serrer les courroies abdominales et les courroies d'épaule de sorte que le système de retenue est bien ajusté contre l'enfant. Consulter la section suivante pour voir les instructions visant à serrer les courroies abdominales.



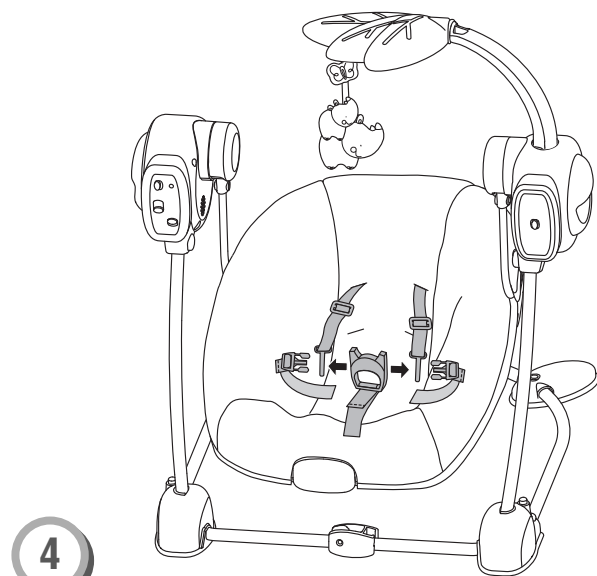
- To tighten the waist belts: Feed the anchored end of the waist belt up through the buckle to form a loop A. Pull the free end of the waist belt B.
- To tighten the shoulder belts: Hold the adjuster and pull the shoulder belt down C.
- To loosen the waist belts: Feed the free end of the waist belt up through the buckle to form a loop A. Enlarge the loop by pulling on the end of the loop toward the buckle.
- Pull the anchored end of the waist belt to shorten the free end of the waist belt B.
- To loosen the shoulder belts: Pull the adjuster down C.

**Note:** After adjusting the restraint system to fit your child, make sure you pull on it to be sure it is securely fastened.

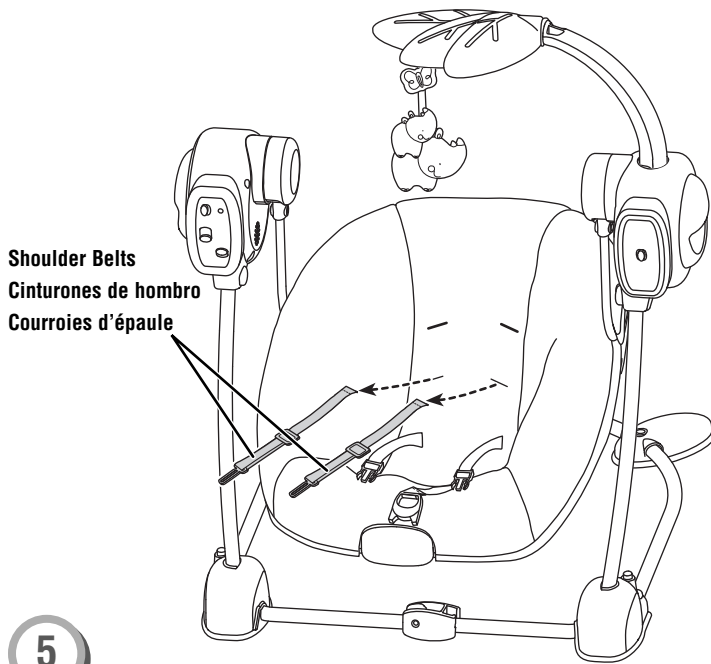
- Para apretar los cinturones de la cintura: Introducir el extremo fijo del cinturón de la cintura en la hebilla para formar un círculo A. Jalar el extremo libre del cinturón de la cintura B.
  - Para apretar los cinturones de los hombros: Sujetar el ajustador y jalar hacia abajo el cinturón del hombro C.
  - Para aflojar los cinturones de la cintura: Introducir el extremo libre del cinturón de la cintura en la hebilla para formar un círculo A. Agrandar el círculo jalando el extremo de éste hacia la hebilla.
  - Jalar el extremo fijo del cinturón para acortar el extremo libre del cinturón B.
  - Para aflojar los cinturones de los hombros: Jalar hacia abajo el ajustador C.
- Atención:** Después de ajustar el sistema de sujeción al tamaño del niño, asegurarse de jalarlo para verificar que está bien ajustado.

- Pour serrer les courroies abdominales : Glisser l'extrémité fixe de la courroie abdominale vers le haut dans le passant de façon à former une boucle A. Tirer sur l'extrémité libre de la courroie abdominale B.
- Pour serrer les courroies d'épaule : Tenir la boucle de réglage et tirer la courroie d'épaule vers le bas C.
- Pour desserrer les courroies abdominales : Glisser l'extrémité libre de la courroie abdominale dans le passant de façon à former une boucle A. Agrandir la boucle en tirant sur l'extrémité de la boucle vers le passant.
- Tirer sur l'extrémité fixe de la courroie abdominale pour raccourcir l'extrémité libre B.
- Pour desserrer les courroies d'épaule : Glisser la boucle de réglage vers le bas C.

**Remarque :** Après avoir ajusté les courroies selon la taille de l'enfant, s'assurer qu'elles sont bien fixées en tirant dessus.

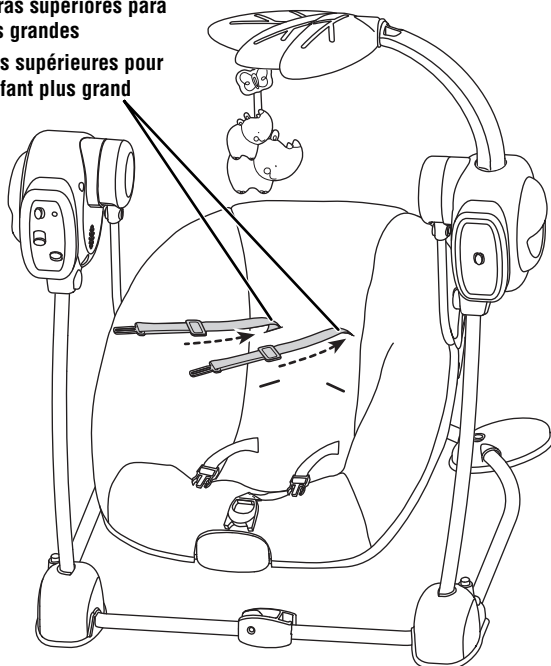


- To adjust the restraint height for baby, unbuckle the restraint system.
- Para ajustar la altura de sujeción para un bebé, desabrochar el sistema de sujeción.
- Pour ajuster la hauteur du système de retenue, détacher le système de retenue.



- Push to remove the shoulder belts from the seat back.
- Empujar para retirar del respaldo los cinturones de los hombros.
- Pousser pour retirer les courroies d'épaule du dossier.

Upper Slots for Larger Baby  
Ranuras superiores para  
bebés grandes  
Fentes supérieures pour  
un enfant plus grand



## Larger Baby

- Insert the ends of the shoulder belts through the upper slots in the pad.

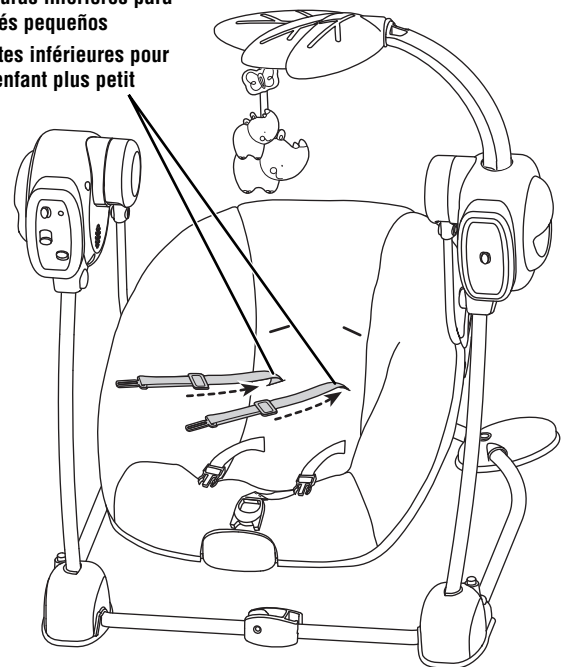
## Bebé más grande

- Insertar los extremos de los cinturones de hombro en las ranuras superiores de la almohadilla.

## Enfant plus grand

- Insérer les extrémités des courroies d'épaule dans les fentes supérieures du coussin.

Lower Slots for Smaller Baby  
Ranuras inferiores para  
bebés pequeños  
Fentes inférieures pour  
un enfant plus petit



## Smaller Baby

- Insert the ends of the shoulder belts through the lower slots in the pad.

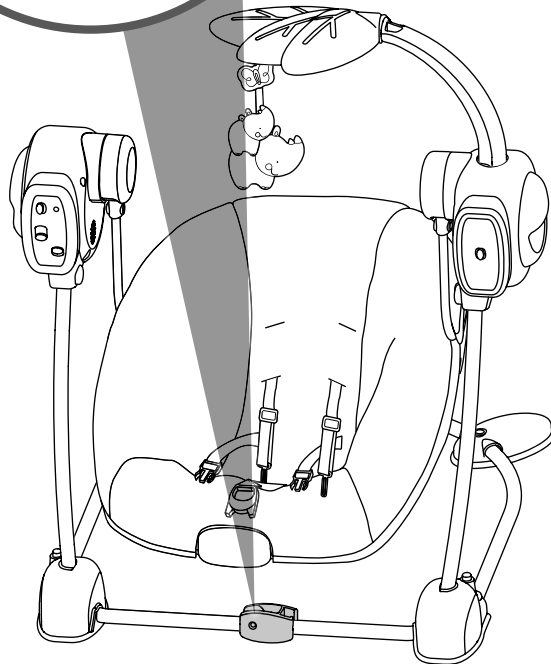
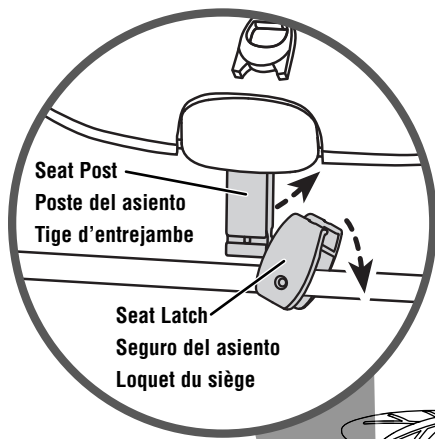
## Bebé más pequeño

- Insertar los extremos de los cinturones de hombro en las ranuras inferiores de la almohadilla.

## Enfant plus petit

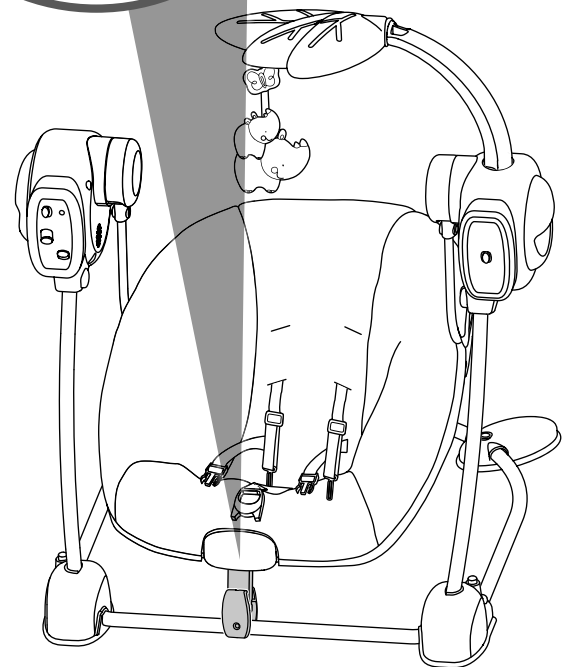
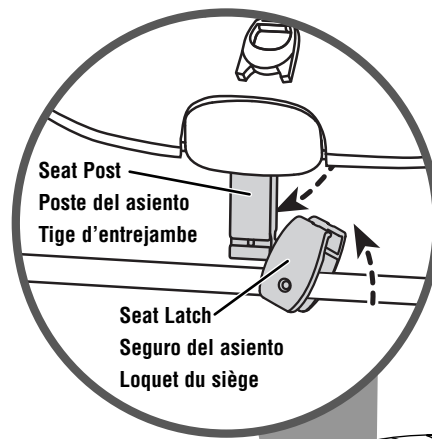
- Insérer les extrémités des courroies d'épaule dans les fentes inférieures du coussin.

# Easy Conversion    Fácil de transformar    Conversion facile



## Swing Mode Modalidad de columpio Mode balancelle

- Pull and slide the seat latch off of the seat post.
- Jalar y mover el seguro del asiento del poste del asiento.
- Tirer sur le loquet du siège et le faire glisser pour le retirer de la tige d'entrejambe.



## Seat Mode Modalidad de asiento Mode siège

- Lower the seat post on the seat bottom.
- While holding the seat post, lift the seat latch. Slide the seat latch over the seat post.
- Bajar el poste del asiento en el asiento.
- Mientras sujeta el poste del asiento, subir el seguro del asiento. Ajustar el seguro del asiento sobre el poste del asiento.
- Baisser la tige d'entrejambe du siège.
- Tout en tenant la tige d'entrejambe, relever le loquet du siège. Faire glisser le loquet du siège sur la tige d'entrejambe.



# Swinging Motion, Soothing Sounds and Calming Vibrations

## Movimiento de columpio, sonidos y vibraciones relajantes

### Balancement, sons apaisants et douces vibrations



- Vibrations will not work in swing mode. To use calming vibrations, follow the instructions in the previous section to convert the product to seat mode.

- To turn off swinging, slide the swing speed/power switch off .

#### Music

- Slide the music/volume switch to ON with low volume , ON with high volume  or OFF .

#### Swing and Music

- To turn off swinging and music, slide the main power switch OFF . The power L.E.D. turns OFF.

#### Modalidad de columpio

- Sentar al niño en el asiento y abrochar los cinturones de seguridad.

**Atención:** La barra de juguetes se puede volver a ajustar después de sentar al bebé en la silla.

- Poner el interruptor principal de encendido en ENCENDIDO. Se prenderá la luz L.E.D. de encendido .
- Poner el interruptor de velocidad/encendido del columpio en ENCENDIDO .
- Darle un ligero empujón a la silla para empezar el movimiento mecedor.
- Ajustar el interruptor de velocidad/encendido del columpio en el nivel de movimiento deseado.

#### Atención:

- Después de activar la unidad, este producto no producirá movimiento de columpio salvo que un niño esté sentado en el asiento.
- Al igual que con la mayoría de columpios que funcionan con pilas, entre más pesado el niño, menor será el movimiento del columpio en todos los niveles. En la mayoría de casos, el nivel bajo funciona mejor para niños pequeños, mientras que el nivel alto funciona mejor para niños más grandes.
- Si el nivel bajo proporciona movimiento de columpio excesivo para el niño, colocar un extremo de un cobertor debajo del niño y dejar que el otro extremo cuelgue mientras se columpia.
- Si el movimiento se detiene en uno de los niveles bajos, intentar un nivel más alto. Darle un ligero empujón a la silla para volver a activar el movimiento.
- Las vibraciones no funcionan en modalidad de columpio. Para usar las vibraciones relajantes, seguir las instrucciones de la sección anterior para transformar el producto en modalidad de silla.

- Para apagar el movimiento mecedor, poner el interruptor de velocidad/encendido del columpio en APAGADO .

#### Música

- Poner el interruptor de música/volumen en ENCENDIDO con volumen bajo , ENCENDIDO con volumen alto  o APAGADO .

#### Columpio y música

- Para apagar el movimiento y la música, poner el interruptor principal de encendido en APAGADO . Se apagará la luz L.E.D. de apagado.

#### Swing Mode

- Place your child in the seat and secure properly.
- Hint:** You can turn the toy bar back when placing baby in the seat.
- Slide the main power switch ON. The power L.E.D. turns ON .
- Slide the swing speed/power switch ON .
- Give the seat a light push to start the swinging motion.
- Adjust the swing speed/power switch to the desired swing motion setting.

#### Hints:

- After turning on power, this product may not swing unless there is a child in the seat.
- As with most battery-power swings, a heavier child will reduce the amount of swinging motion on all settings. In most cases, the low setting works best for a smaller child while the higher setting works best for a heavier child.
- If the low setting provides too much swinging motion for your child, try placing one end of a blanket underneath your child and let the other end of the blanket drape down while swinging.
- If swinging stops while using a lower setting, try a higher setting. Give the seat a light push to start the swinging motion again.

# Swinging Motion, Soothing Sounds and Calming Vibrations

## Movimiento de columpio, sonidos y vibraciones relajantes

### Balancement, sons apaisants et douces vibrations

#### Mode balancelle

- Mettre l'enfant dans le siège et bien l'attacher.

**Remarque :** Pour installer bébé dans le siège plus facilement, faire pivoter la barre-jouets.

- Mettre l'interrupteur principal à la position MARCHÉ. Le voyant de fonctionnement s'allume ●.
- Mettre l'interrupteur balancelle/vitesse à la position MARCHÉ ▬.
- Pousser doucement le siège pour activer le balancement.
- Sélectionner la vitesse désirée à l'aide de l'interrupteur balancelle/vitesse.

#### Remarque :

- En mettant le produit en marche, il se peut qu'il n'y ait pas de balancement si l'enfant n'est pas dans le siège.
  - Comme avec la plupart des balancelles alimentées par piles, le balancement sera réduit si l'enfant est lourd, quel que soit le réglage. En règle générale, le réglage «lent» convient mieux à un petit enfant et le réglage «rapide» à un enfant plus lourd.
  - Si le réglage «lent» est trop rapide pour l'enfant, placer le bout d'une couverture sous l'enfant et laisser l'autre bout toucher le sol pour ralentir le balancement.
  - Si le balancement s'arrête en utilisant la vitesse lente, essayer une vitesse plus rapide. Donner une petite poussée pour réactiver le balancement.
  - Les vibrations ne fonctionnent pas en mode balancelle. Pour actionner les vibrations apaisantes, le produit doit être converti en mode siège. Pour ce faire, consulter les directives dans la section précédente.
- Pour arrêter la balancelle, mettre l'interrupteur balancelle/vitesse à la position ARRÊT ○.

#### Musique

- Mettre l'interrupteur musique/volume à la position MARCHÉ à volume faible ◀), MARCHÉ à volume fort ▶) ou ARRÊT ○.

#### Balancelle et musique

- Pour arrêter la balancelle et la musique, mettre l'interrupteur principal à la position ARRÊT ○. Le voyant de fonctionnement s'éteint.



#### Seat Mode

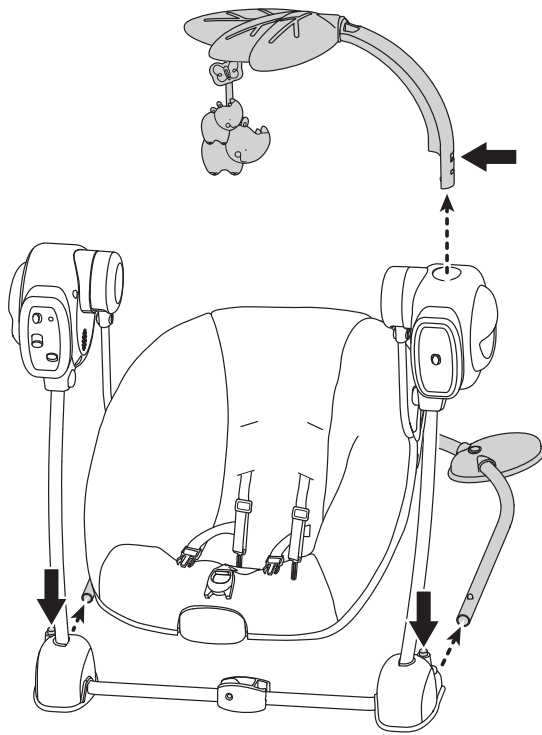
- Place your child in the seat and secure properly.
- Slide the vibration switch ≈ ON ● or OFF ○.

#### Modalidad de silla

- Sentar al niño en el asiento y abrochar los cinturones de seguridad.
- Poner el interruptor de la unidad de vibraciones ≈ en ENCENDIDO ● o APAGADO ○.

#### Mode siège

- Mettre l'enfant dans le siège et bien l'attacher.
- Mettre le bouton des vibrations ≈ à MARCHÉ ● ou ARRÊT ○.



- Press the button on each end of the frame and remove the base.
- Press the tab on the toy bar and lift to remove.
- Store the base and the toy bar in a safe place for future use.

- Presionar el botón de cada extremo del armazón y retirar la base.
- Presionar la lengüeta de la barra de juguetes y levantarla para retirarla.
- Guardar la base y la barra de juguetes en un lugar seguro para uso futuro.

- Appuyer sur le bouton situé à chaque extrémité du cadre et retirer la base.
- Appuyer sur la languette de la barre-jouets et soulever pour la retirer.
- Ranger la base et la barre-jouets dans un endroit sûr pour tout usage ultérieur.

- The pad is machine washable. Wash it separately in cold water on the gentle cycle. Do not use bleach. Tumble dry separately on low heat and remove promptly.
- The frame and mobile may be wiped clean using a mild cleaning solution and a damp cloth. Do not use bleach. Do not use harsh or abrasive cleaners. Rinse clean with water to remove residue.

**To remove the pad:**

- Unbuckle the restraints.
- Lift the bottom of the pad from the seat bottom.
- Remove the pad elastic loops from the pegs on the sides and bottom of the seat.
- Pull the restraints through the slots in the pad.
- Remove the pad from the seat.

**To re-assemble the pad:**

- Refer to assembly steps 9-14.

- La almohadilla se puede lavar a máquina. Lavarla por separado en agua fría, en ciclo para ropa delicada. No usar blanqueador. Meter a la secadora por separado a temperatura baja y sacar inmediatamente después de finalizado el ciclo.
- Limpiar el armazón y el móvil con un paño humedecido en una solución limpiadora neutra. No usar blanqueador. No usar limpiadores fuertes o abrasivos. Enjuagar con agua para eliminar el residuo.

**Para quitar la almohadilla:**

- Desabrochar los cinturones de seguridad.
- Levantar la parte inferior de la almohadilla del asiento.
- Quitar los ganchos elásticos de la almohadilla de las clavijas de los lados y parte de abajo del asiento.
- Jalar los retenedores por las ranuras de la almohadilla.
- Quitar la almohadilla del asiento.

**Para volver a montar la almohadilla:**

- Consultar los pasos de montaje 9 a 14.

- Le coussin est lavable à la machine. Le laver séparément à l'eau froide, au cycle délicat. Ne pas utiliser d'eau de Javel. Faire sécher séparément à basse température et retirer rapidement de la machine une fois sec.
- Nettoyer le cadre et le mobile avec un chiffon humide et une solution nettoyante douce. Ne pas utiliser d'eau de Javel. Ne pas utiliser un nettoyeur puissant ou abrasif. Rincer avec de l'eau pour enlever tout résidu.

**Pour retirer le coussin :**

- Détacher les courroies.
- Relever l'avant du coussin.
- Retirer les boucles élastiques des pattes situées sur les côtés et sous le siège.
- Faire passer les courroies dans les fentes du coussin.
- Enlever le coussin.

**Pour remettre le coussin :**

- Se référer aux étapes 9 à 14 de l'assemblage.



**CONSUMER ASSISTANCE  
AYUDA AL CONSUMIDOR  
SERVICE À LA CLIENTÈLE**

1-800-432-5437 (US & Canada)



**service.fisher-price.com**

Fisher-Price, Inc., 636 Girard Avenue, East Aurora, NY 14052.

Hearing-impaired consumers/Clientes con problemas auditivos/  
Pour les malentendants : 1-800-382-7470.

En México: 59-05-51-00 Ext. 5205 ó 01-800-463-59-89

**CANADA**

Mattel Canada Inc., 6155 Freemont Blvd.,  
Mississauga, Ontario L5R 3W2; [www.service.mattel.com](http://www.service.mattel.com).

**MÉXICO**

Importado y distribuido por Mattel de México, S.A. de C.V.,  
Insurgentes Sur #3579, Torre 3, Oficina 601, Col. Tlalpan,  
Delegación Tlalpan, C.P. 14020, México, D.F. R.F.C. MME-920701-NB3.  
Tels.: 59-05-51-00 Ext. 5205 ó 01-800-463-59-89.

**CHILE**

Mattel Chile, S.A., Avenida Américo Vespucio 501-B, Quilicura, Santiago, Chile.

**VENEZUELA**

Mattel de Venezuela, C.A., RIF J301596439, Ave. Mara, C.C. Macaracuay Plaza,  
Torre B, Piso 8, Colinas de la California, Caracas 1071.

**ARGENTINA**

Mattel Argentina, S.A., Curupaytí 1186, (1607) – Villa Adelina, Buenos Aires.

**COLOMBIA**

Mattel Colombia, S.A., calle 123#7-07 P.5, Bogotá.

Fisher-Price, Inc., a subsidiary of Mattel, Inc., East Aurora, New York 14052, U.S.A.  
©2010 Mattel, Inc. All Rights Reserved.  
© and ™ designate U.S. trademarks of Mattel, Inc.

Fisher-Price, Inc., une filiale de Mattel, Inc., East Aurora, New York 14052, É.-U.  
©2010 Mattel, Inc. Tous droits réservés.  
© et ™ désignent des marques de Mattel, Inc. aux É.-U.

T8377pr-0720  
PRINTED IN CHINA/IMPRIMÉ EN CHINE

## Free Manuals Download Website

<http://myh66.com>

<http://usermanuals.us>

<http://www.somanuals.com>

<http://www.4manuals.cc>

<http://www.manual-lib.com>

<http://www.404manual.com>

<http://www.luxmanual.com>

<http://aubethermostatmanual.com>

Golf course search by state

<http://golfingnear.com>

Email search by domain

<http://emailbydomain.com>

Auto manuals search

<http://auto.somanuals.com>

TV manuals search

<http://tv.somanuals.com>