



**imaginext** SYSTEM





**(GB) Younger children & those new to the Imaginext™ System**

Use our step-by-step instructions to build the structure shown on the cover of this booklet. Encourage your child to assist you with some of the simple steps. This assembly is ideal for active play and it can be used as a playset rather than a building toy.

**(F) Pour les plus jeunes et les nouveaux utilisateurs de Imaginext System**

Utilisez ce mode d'emploi pour construire la « structure » illustrée sur la couverture de ce livret. Encouragez l'enfant à participer aux étapes les plus simples de l'assemblage. Idéale pour jouer, cette « structure » est non seulement un jeu de construction mais aussi une vraie structure de jeu !

**(D) Jüngere Kinder und Kinder, die das Imaginext Bausystem gerade erst kennen lernen**

Benutzen Sie unsere Schritt-für-Schritt-Anleitung, um die auf der Vorderseite dieser Broschüre abgebildete Konstruktion zu bauen. Fordern Sie Ihr Kind auf, Ihnen bei einigen der leichteren Schritte zu helfen. Dieser Aufbau ist für aktives Spiel ideal und kann als eher Spielset verwendet werden denn als Bausystem-Spielzeug!

**(NL) Voor jonge kinderen en kinderen die voor het eerst met het Imaginext-systeem spelen**

Gebruik onze stap-voor-stap handleiding om het bouwwerk te maken dat op de omslag van dit boekje staat afgebeeld. Moedig uw kind aan om u bij sommige eenvoudige stappen te helpen. Deze set is ideaal voor actief spel en kan eerder als speelset dan als bouwspeelgoed gebruikt worden!

**(I) I bambini più piccoli e quelli che usano per la prima volta Imaginext System**

Utilizzate le nostre istruzioni punto per punto per costruire la struttura illustrata sulla copertina del libretto. Incoraggiate il vostro bambino ad assistervi con alcuni semplici passaggi. Il montaggio è ideale per il gioco attivo e può essere usato come un playset piuttosto che come un gioco da costruire!

**(E) Niños más pequeños y aquellos nuevos al sistema Imaginext**

Siga las instrucciones paso a paso para crear la estructura mostrada en la portada de este folleto. Anime a su hijo a ayudarlo con algunos de los pasos más fáciles. ¡Esta unidad es ideal para juego activo y puede usarse como conjunto de juego en lugar de juguete de construcción!

**(DK) Mindre børn og nye brugere af Imaginext-systemet**

Følg de trinvisse anvisninger for at bygge den konstruktion, der er vist på forsiden af denne lille bog. Du kan opmuntre barnet til at hjælpe dig med nogle af de lette trin. Denne konstruktion er ideel til aktiv leg og kan også bruges som legesæt og ikke kun byggesæt!

**(P) Crianças mais novas & pessoas que não conhecem o sistema Imaginext**

Use nossas instruções passo-a-passo para montar a estrutura apresentada na capa deste folheto. Incentive seu filho a ajudá-lo com os passos mais simples. Esta montagem é ideal para uma brincadeira ativa e pode ser utilizada mais como um conjunto do que como um brinquedo de montar!

**(FI) Pikkulapset ja lapset, jotka eivät ole ennen käyttäneet Imaginext-järjestelmää**

Rakenna kansikuvan lelu vaihteittain ohjeiden mukaan. Pyydä lasta auttamaan helpoissa kohdissa. Kuvan kokoonpanolla on hyvä leikkiä, ja lelu voi näin käyttää rakennussarjan sijasta valmiina leluna!

**(N) Yngre barn og nye brukere av Imaginext-systemet**

Bruk de trinnvisse instruksjonene når du skal bygge konstruksjonen som vises på forsiden av dette heftet. Oppmuntre barnet til å hjelpe deg med noen av de enkle trinnene. Denne montasjen er ideell for aktiv lek og kan brukes som et lekesett fremfor et byggesett!

**(S) Yngre barn och barn som är ovana vid Imaginext systemet**

Följ steg-för-steg-anvisningarna för att bygga upp den struktur som visas på omslaget till det här häftet. Uppmuntra barnet att hjälpa till med några enklare steg. Denna montering är idealisk för aktiv lek och leksaken kan användas som lekset snarare än som byggleksak!

**(GR) Για μικρότερα παιδιά & για εκείνα που παίζουν για πρώτη φορά με τα Imaginext**

Ακολουθήστε βήμα-βήμα τις οδηγίες για να φτιάξετε το σχέδιο που απεικονίζεται στο εξώφυλλο αυτού του φυλλαδίου. Ενθαρρύνετε το παιδί να σας βοηθήσει σε μερικά απλά βήματα. Αυτό το σχέδιο είναι ιδανικό για παιχνίδι δράσης (το παιδί το χρησιμοποιεί σαν σέτ παιχνιδιού) παρά σαν κατασκευή!



**(GB) Older children and experienced Imaginext™ System users**

The more your child plays with this toy, and development and skill increases, the less assistance your child needs! Experienced Imaginext™ users will enjoy using all parts of this toy to build their own structures or try building an alternate assembly shown below.

**(F) Pour les enfants plus âgés et les utilisateurs expérimentés de Imaginext System**

Plus l'enfant joue avec ce jouet qui stimule son développement et ses capacités, plus il devient autonome ! Les utilisateurs expérimentés d'Imaginext adoreront utiliser tous les éléments de ce jouet pour inventer leurs propres « structures » ou construire une de celles illustrées ci-après.

**(D) Ältere Kinder und Kinder, die mit dem Imaginext Bausystem schon Erfahrung haben**

Je mehr Ihr Kind mit dem Spielzeug spielt und seine Entwicklung und Fähigkeiten voranschreiten, desto weniger Hilfe wird es benötigen! Erfahrene Imaginext Anwender werden begeistert alle Teile dieses Spielzeugs benutzen, um ihre eigenen Konstruktionen oder einen anderen Aufbau als den abgebildeten zu bauen.

**(NL) Voor oudere kinderen en ervaren gebruikers van het Imaginext-systeem**

Hoe meer uw kind met dit speelgoed speelt, en hoe meer ervaring en handigheid hij ermee krijgt, des te minder hulp heeft hij nodig! Ervaren gebruikers zullen het leuk vinden om alle onderdelen van dit speelgoed te gebruiken om hun eigen bouwwerken te maken of om te proberen een andere opstelling te maken zoals hieronder.

**(I) I bambini più grandi e gli esperti di Imaginext System**

Più il vostro bambino gioca con questo prodotto, più il suo sviluppo e le sue capacità migliorano e meno assistenza gli servirà! I bambini esperti di Imaginext si divertiranno ad usare tutti i componenti del giocattolo per costruire delle strutture personalizzate o cercando di costruire una struttura alternativa illustrata sotto.

**(E) Niños mayores y usuarios del sistema Imaginext con experiencia**

¡Entre más juegue su hijo con este juguete, y más aumente su desarrollo y habilidades, menos ayuda necesitará! Los usuarios Imaginext con experiencia disfrutarán usando todas las piezas de este juguete para crear sus propias estructuras o una de las mostradas abajo.

**(DK) Større børn og erfarne brugere af Imaginext-systemet**

Jo mere barnet leger med legetøjet og bliver bedre til det, jo mindre hjælp skal det have! Erfarne brugere af Imaginext vil have glæde af at bruge alle delene til at bygge deres egne konstruktioner eller prøve at bygge en af de andre konstruktioner vist nedenfor.

**(P) Crianças mais velhas e usuários que já conhecem o sistema Imaginext**

Quanto mais seu filho brincar com este produto, e quanto mais o desenvolvimento e a habilidade aumentarem, menos ele precisará de ajuda! Usuários experientes do sistema Imaginext vão adorar utilizar todas as peças deste brinquedo para montar suas próprias estruturas, ou tentar uma montagem alternativa conforme ilustração abaixo.

**(FI) Isommat lapset ja kokeneet Imaginext-järjestelmän käyttäjät**

Mitä enemmän lapsi lellulla leikkii ja mitä enemmän hän kehittyy ja oppii, sitä vähemmän apua hän tarvitsee! Kokeneet Imaginext-järjestelmän käyttäjät hyödyntävät mielellään lelun kaikkia osia ja kokoavat aivan omia rakennelmiaan tai alla olevissa kuvissa näkyviä vaihtoehtoja.

**(N) Eldre barn og erfarne brukere av Imaginext-systemet**

Etter hvert som barnet leker med denne leken, blir det flinkere og trenger mindre hjelp! Erfarne brukere av Imaginext vil ha glede av å bruke alle delene i leken til å bygge sine egne konstruksjoner eller prøve å bygge en annen montasje, som vist nedenfor.

**(S) Äldre barn och barn som är vana vid att använda Imaginext-systemet**

Ju mer barnet leker med den här leksaken, och ju mer färdigheterna ökar, desto mindre hjälp behöver barnet! Erfarna Imaginext-användare roar sig med att använda alla delar av leksaken för att bygga egna strukturer eller försöker bygga en alternativ struktur enligt nedan.

**(GR) Για μεγαλύτερα παιδιά & για εκείνα που έχουν παίξει ξανά με τα Imaginext**

Όσο περισσότερο παίζει το παιδί με τα Imaginext και βελτιώνει τις ικανότητές του, τόσο λιγότερη βοήθεια χρειάζεται! Οι «έμπειροι» των Imaginext θα παίξουν χρησιμοποιώντας όλα τα κομμάτια αυτού του παιχνιδιού για να φτιάξουν τα δικά τους σχέδια ή για να δοκιμάσουν ένα εναλλακτικό σχέδιο που απεικονίζεται παρακάτω.



(GB) Let's Build It! (F) Construisons-le ! (D) Bau zusammen!

(NL) Bouwen maar! (I) Costruiamo! (E) ¡Vamos a construir!

(DK) Nu skal vi bygge! (P) Vamos Construir! (FI) Rakennetaan! (N) Skal vi bygge!

(S) Vi bygger! (GR) Ας Κατασκευάσουμε!

(GB) **Proper label application will help to keep the labels looking their best! When applying labels, keep the following guidelines in mind:**

- Wash your hands before applying the labels.
- Before applying the labels, wipe the surfaces of this toy with a clean, dry cloth to remove any dust or oils.
- Place the labels exactly as shown in the illustrations.
- For best results, avoid repositioning a label once it has been applied.

(F) **Coller les autocollants avec soin pour un résultat satisfaisant et durable. Voici quelques conseils d'application :**

- Se laver les mains avant d'apposer les autocollants.
- Essuyer le produit avec un chiffon doux, propre et sec pour enlever toute trace de poussière ou de graisse.
- Apposer les autocollants exactement comme indiqué sur les illustrations.
- Pour de meilleurs résultats, éviter d'apposer un autocollant plus d'une fois.

(D) **Richtiges Anbringen der Aufkleber ist wichtig, damit das Spielzeug schön aussieht:**

- Die Hände vor Anbringen der Aufkleber waschen.
- Darauf achten, dass die Stellen, wo die Aufkleber angebracht werden sollen, sauber und trocken sind. Das Produkt mit einem sauberen, weichen und trockenen Tuch vor dem Anbringen der Aufkleber abwischen, um etwaigen Staub und Öl- oder Fettrückstände zu entfernen.
- Die Aufkleber genau dort anbringen, wo sie in der Abbildung dargestellt sind.
- Die Aufkleber nicht mehr als einmal anbringen und nach dem Anbringen nicht versuchen zu repositionieren.

(NL) **Als de stickers op de juiste manier worden opgeplakt, blijven ze er goed uitzien! Als u de stickers opplakt, moet u de volgende richtlijnen in acht houden:**

- Was uw handen voordat u de stickers opplakt.
- Zorg ervoor dat de gedeelten waar de stickers opgeplakt gaan worden, schoon en droog zijn. Maak alle onderdelen met een schoon en droog doekje vet- en stofvrij.
- Plak de stickers op zoals aangegeven op de afbeelding.
- De stickers bij voorkeur maar één keer opplakken, dan blijven ze het best zitten.

(I) **Una corretta applicazione degli adesivi consente di ottenere risultati ottimali! Seguire le linee guida sottostanti per l'applicazione degli adesivi:**

- Lavare le mani prima di applicare gli adesivi.
- Prima di applicare gli adesivi, passare le superfici del giocattolo con un panno asciutto e pulito per rimuovere ogni traccia di polvere o unto.
- Posizionare gli adesivi esattamente come indicato nelle illustrazioni.
- Per risultati ottimali, evitare di riposizionare gli adesivi una volta applicati.

(E) **La colocación correcta de los adhesivos asegura su mayor duración en perfectas condiciones. Seguir las instrucciones siguientes para una perfecta colocación:**

- Recomendamos lavarse las manos antes de pegar los adhesivos.
- Asegurarse de que las superficies donde se van a colocar los adhesivos están limpias y secas. Limpiar el juguete con un paño seco para eliminar cualquier resto de polvo o grasa.
- Colocar los adhesivos donde muestran los dibujos.
- Para un mejor resultado, pegarlos sólo una vez.

**DK** Hvis mærkaterne påsættes korrekt, holder de længere! Når mærkaterne sættes på, bør man:

- Vaske hænderne, inden mærkaterne sættes på.
- Tørre overfladen med en tør, ren klud for at fjerne støv og fedt, inden mærkaterne sættes på.
- Anbringe mærkaterne nøjagtig som vist på illustrationerne.
- Det bedste resultat opnås, hvis man undgår at tage mærkaterne af, når de er sat på.

**P** **A correcta aplicação dos autocolantes contribui para a boa apresentação dosmesmos. Ao aplicar os autocolantes, lembre-se de:**

- Lavar as mãos antes de aplicar os autocolantes.
- Limpar a superfície onde vão ser colados os autocolantes, com um pano limpo e seco para remover poeiras ou oleosidades.
- Colocar os autocolantes exactamente nos locais indicados nas ilustrações.
- Para melhores resultados, evite colar o mesmo autocolante duas vezes.

**FI** **Tarrat pysyvät siisteinä, kun asetat ne oikein paikoilleen. Pidä seuraavat ohjeet mielessäsi, kun kiinnität tarroja:**

- Pese kädet ennen kuin kiinnität tarrat.
- Ennen kuin kiinnität tarroja, pyyhi pöly ja rasva lelun pinnasta puhtaalla, kuivalla kankaalla.
- Aseta tarrat tarkalleen kuvien mukaisesti.
- Jotta saisit siistin tuloksen, älä siirrä enää jo kiinnittämiäsi tarroja.

**N** **Vær nøye når du fester klistremerkene. Da holder de seg fine lenger. Når du skal feste klistremerkene:**

- Vask hendene først.
- Tørk av overflaten med en ren, tørr klut for å fjerne støv og smuss før du fester klistremerkene.
- Fest klistremerkene nøyaktig som vist på tegningene.
- For å få et godt resultat er det viktig at du ikke flytter på klistremerkene etter at de er festet.

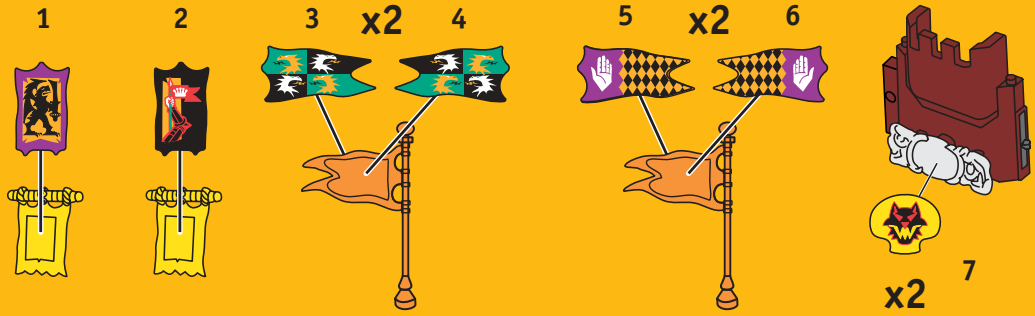
**S** **Om man sätter på dekalerna på ett riktigt sätt, ser de bättre ut! Tänk på följande när du sätter på dekalerna:**

- Tvätta händerna innan du sätter fast dekalerna.
- Torka av ytorna med en ren, torr trasa för att få bort eventuellt damm eller oljor, innan du sätter fast dekalerna.
- Sätt fast dekalerna exakt som bilderna visar.
- För att få bästa möjliga resultat skall du undvika att ta av en dekal som väl sats på plats.

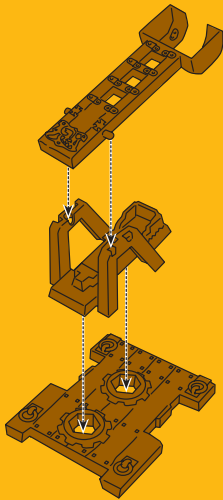
**GR** **Η σωστή τοποθέτηση των αυτοκόλλητων θα τα διατηρήσει σε καλή κατάσταση! Όταν τοποθετείτε τα αυτοκόλλητα, λάβετε υπόψη σας τα παρακάτω:**

- Πλύντε τα χέρια σας πριν την τοποθέτηση.
- Πριν την τοποθέτηση σκουπίστε το προϊόν με ένα καθαρό και βρεγμένο με σαπούνι πανί για να αφαιρέσετε τη σκόνη ή λεκέδες.
- Τοποθετήστε τα αυτοκόλλητα ακριβώς όπως απεικονίζεται στις εικόνες.
- Για καλύτερα αποτελέσματα, αποφύγετε να κολλήσετε ξανά το αυτοκόλλητο.

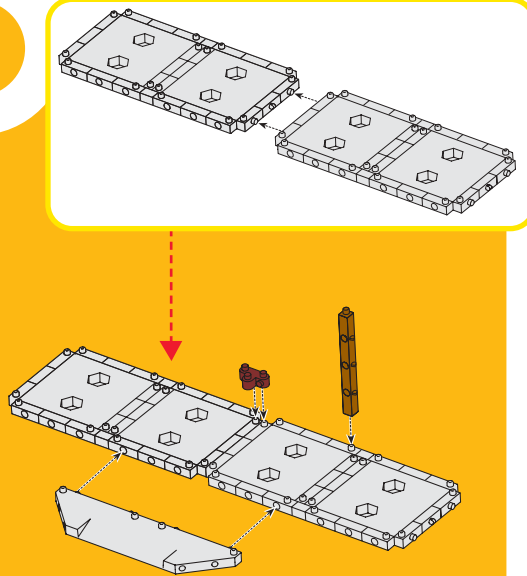
1.



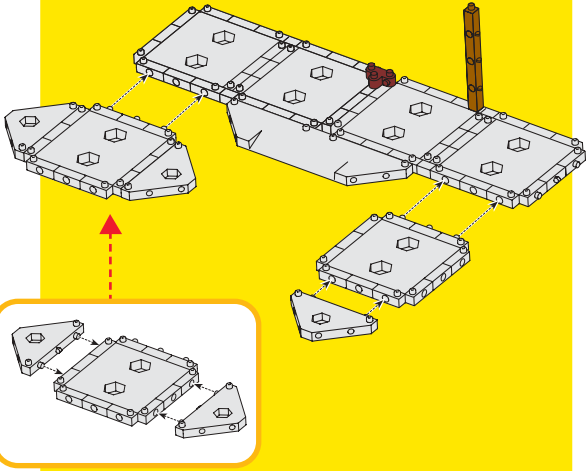
2.



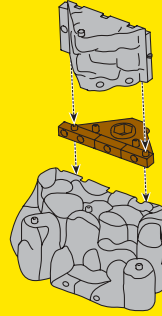
3.



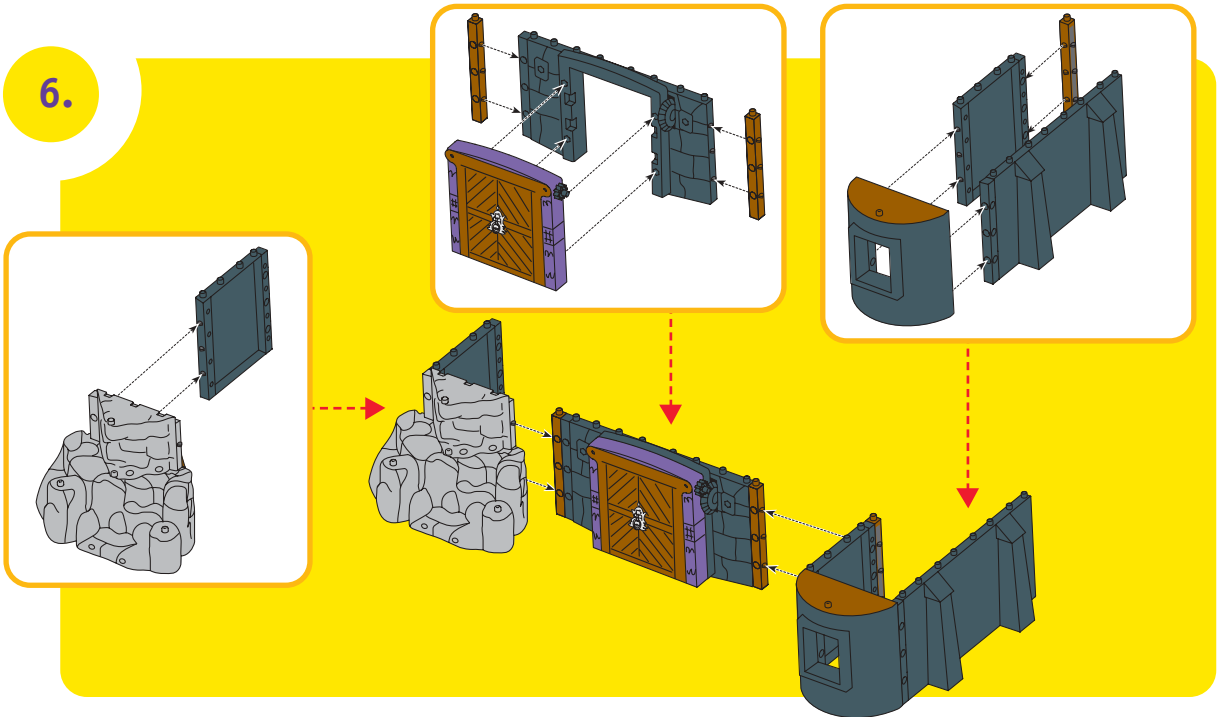
4.



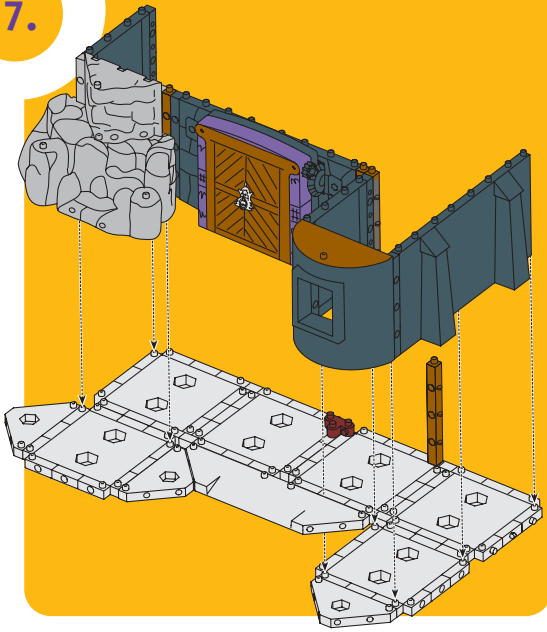
5.



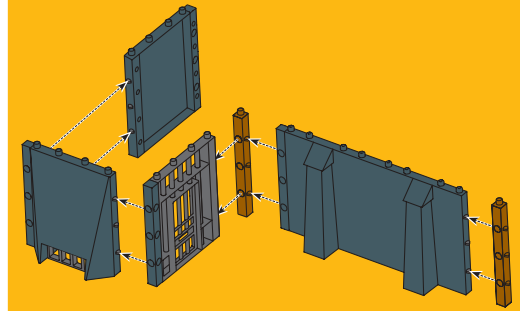
6.



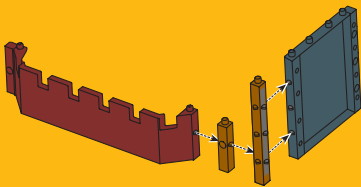
7.



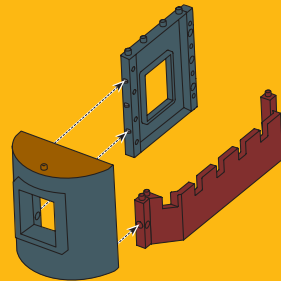
8.



9.

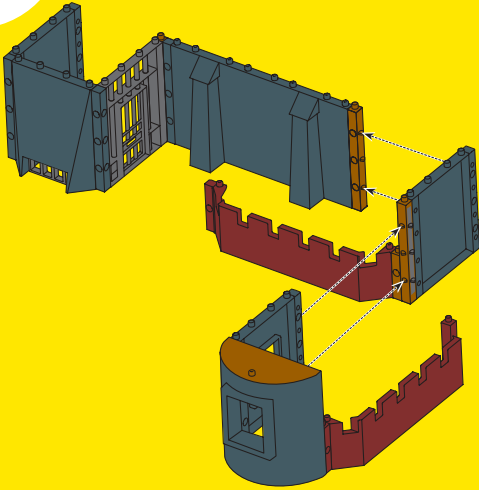


10.

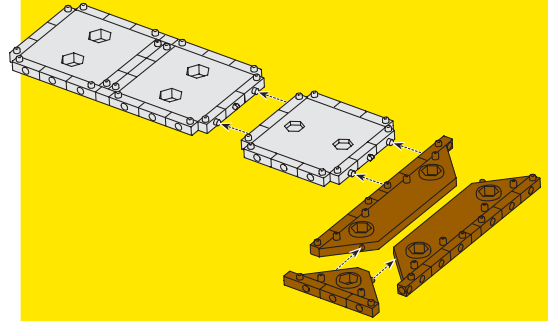




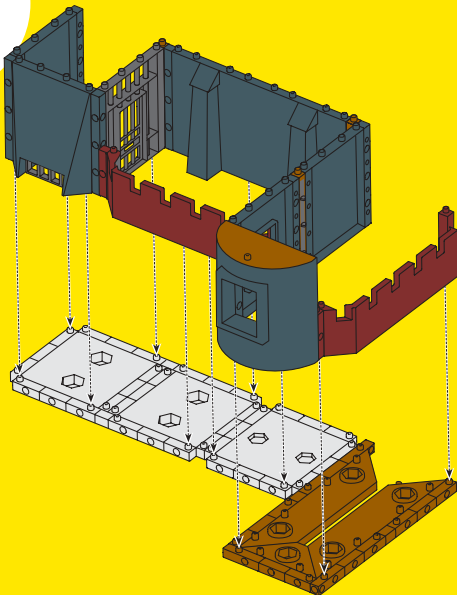
11.



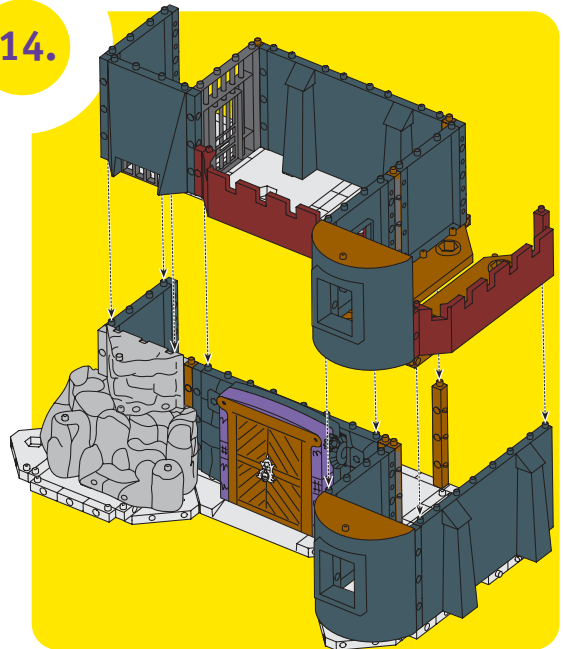
12.



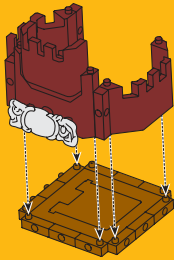
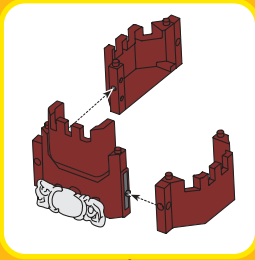
13.



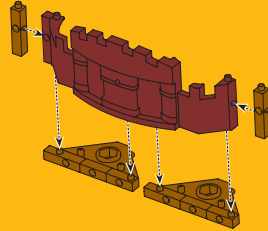
14.



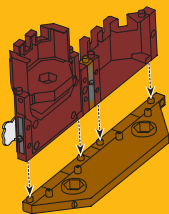
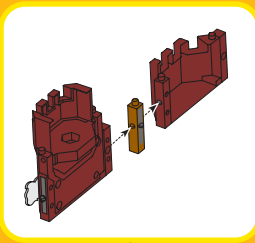
15.



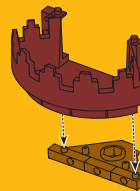
16.



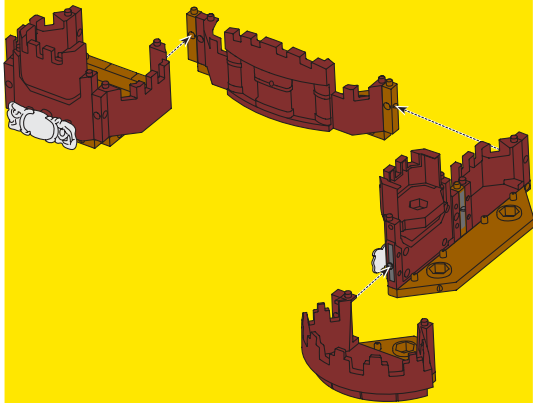
17.



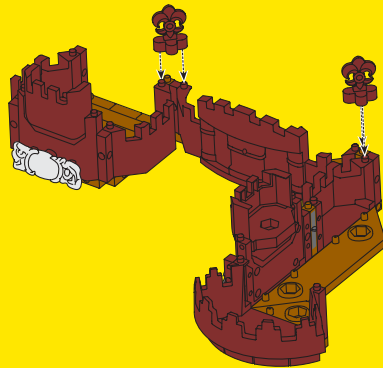
18.



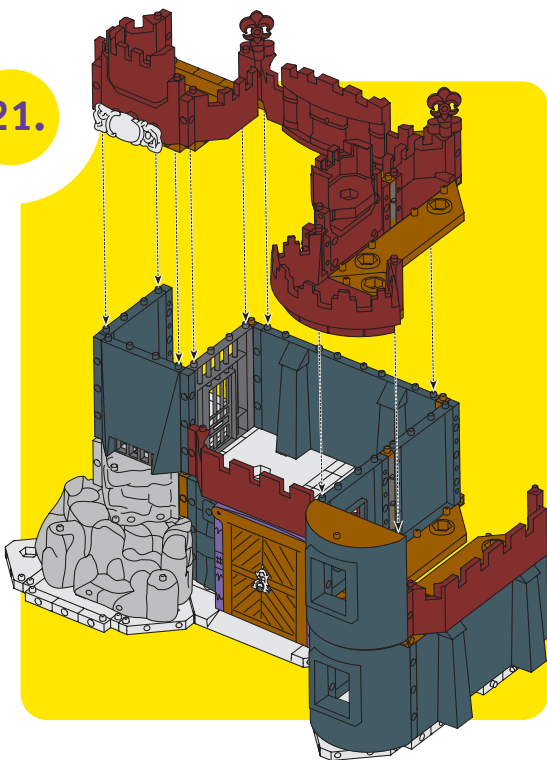
19.



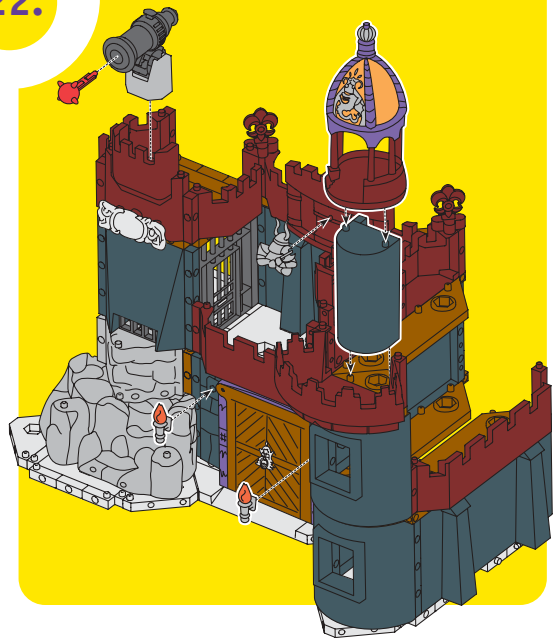
20.



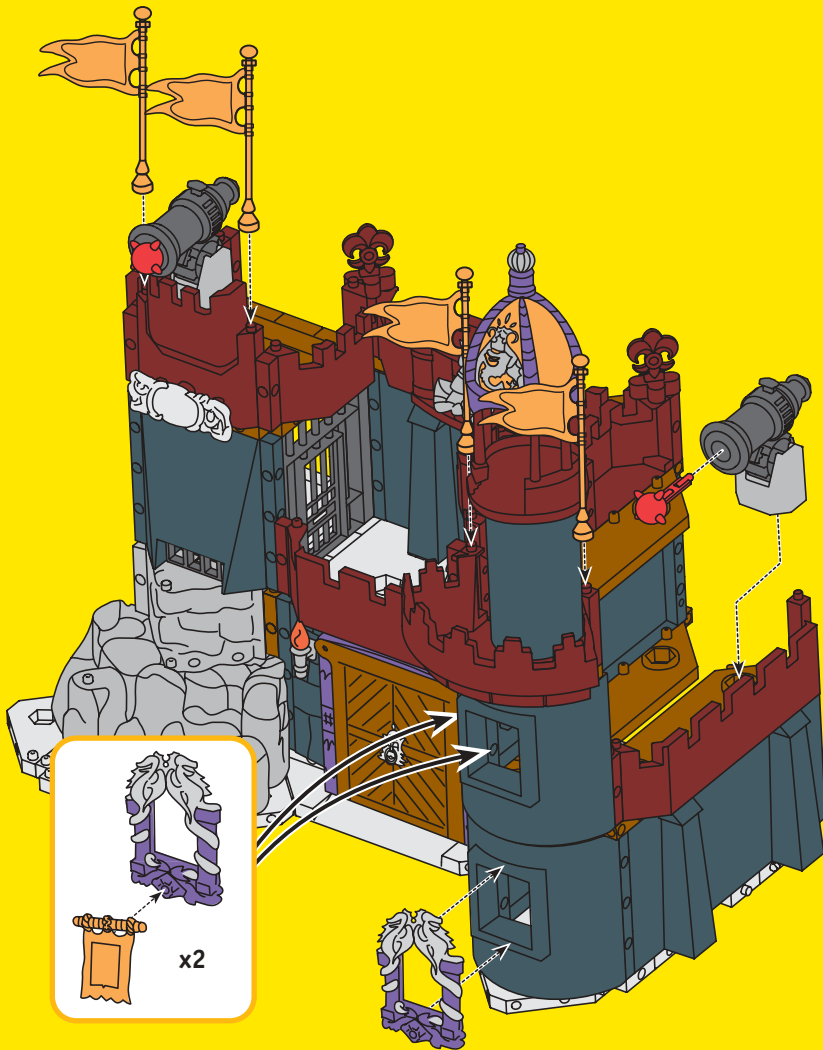
21.



22.



23.



- (GB) • Please keep this instruction sheet for future reference, as it contains important information.
  - For children 4-10 years.
- (F) • Conserver ce mode d'emploi pour pouvoir s'y référer en cas de besoin, car il contient des informations importantes.
  - Jouet pour les enfants entre 4 et 10 ans.
- (D) • Diese Anleitung bitte für mögliche Rückfragen aufbewahren. Sie enthält wichtige Informationen. Für Kinder im Alter von 4 bis 10 Jahren.
- (NL) • Bewaar deze gebruiksaanwijzing. Kan later nog van pas komen.
  - Voor kinderen van 4 t/m 10 jaar.
- (I) • Conservare queste istruzioni per eventuale riferimento. Contengono importanti informazioni.
  - Adatto ai bambini di età compresa tra 4-10 anni.
- (E) • Recomendamos guardar estas instrucciones para futura referencia.
  - Recomendado para niños de 4 a 10 años.
- (DK) • Denne brugsanvisning indeholder vigtige oplysninger og bør gemmes til senere brug.
  - Til børn i alderen 4-10 år.
- (P) • Guardar estas instruções para referência futura pois contém informação importante.
  - Para crianças entre os 4 e os 10 anos.
- (FI) • Säilytä tämä ohje vastaisen varalle. Siinä on tärkeää tietoa.
  - Lelu on tarkoitettu 4–10 vuoden ikäisille.
- (N) • Ta vare på denne bruksanvisningen. Den inneholder viktig informasjon som kan komme til nytte senere.
  - For barn fra 4 til 10 år.
- (S) • Spara dessa anvisningar för framtiden, de innehåller viktig information.
  - För barn i åldrarna 4–10 år.
- (GR) • Κρατήστε τις οδηγίες για μελλοντική χρήση καθώς περιέχουν σημαντικές πληροφορίες.
  - Για παιδιά ηλικιών 4-10 ετών.

(GB) Care (F) Entretien (D) Pflege (NL) Onderhoud  
 (I) Manutenzione (E) Instrucciones de limpieza (DK) Vedligeholdelse  
 (P) Cuidados (FI) Lelun hoito (N) Vedlikehold  
 (S) Skötsel (GR) Φροντίδα

- (GB) Wipe the toy with a clean cloth dampened with a mild soap and water solution. Do not immerse the toy.
- (F) Nettoyer le jouet avec un chiffon propre légèrement imbibé d'eau savonneuse. Ne pas le plonger dans l'eau.
- (D) Das Spielzeug zum Reinigen mit einem sauberen, mit milder Seifenlösung angefeuchteten Tuch abwischen. Das Produkt nicht in Wasser tauchen.
- (NL) Maak dit speelgoed schoon met een doekje dat een beetje vochtig is gemaakt met een sopje. Niet in water onderdompelen.
- (I) Passare il giocattolo con un panno umido pulito e sapone neutro. Non immergere il giocattolo.
- (E) Limpiar el juguete pasándole un paño mojado con agua y jabón neutro. No sumergir el juguete en agua.
- (DK) Legetøjet kan gøres rent med en ren klud, der er fugtet i mildt sæbevand. Legetøjet må ikke nedsænkes i vand.
- (P) Limpar o brinquedo com um pano limpo humedecido em água e um detergente neutro. Não mergulhar o brinquedo em água.
- (FI) Pyyhi lelu puhtaalla kankaalla, joka on kostutettu miedolla pesuainevedellä. Älä upota lelua veteen.
- (N) Tørk av leketøyet med en ren klut oppvridd i mildt såpevann. Dypp aldri leketøyet ned i vann.
- (S) Använd mildt rengöringsmedel och torka av leksaken med en ren, fuktig trasa. Doppa inte leksaken i vatten.
- (GR) Σκουπίστε το προϊόν με ένα καθαρό και βρεγμένο με σαπούνι πανί. Μη βυθίζετε το προϊόν σε νερό.



- ⓖⓑ Combine multiple playsets for an entirely new adventure!
- ⓕ Combine plusieurs coffrets pour une aventure entièrement nouvelle !
- ⓓ Kombiniere mehrere Spielsets, um dir ein ganz neues Abenteuer zu bauen!
- ⓃⓁ Combineer verschillende speelsets voor een compleet nieuw avontuur!
- ⓇⓂ Tanti playset da combinare per creare una nuova grande avventura!
- ⓔ ¡Combina varios conjuntos de juego para crear más aventuras!
- ⓓⓀ Kombiner flere sæt til helt nye eventyr!
- Ⓟ Encaixa vários conjuntos para construíres uma nova aventura!
- ⓕⓂ Yhdistä monta lelua, ja luo aivan uusi seikkailu!
- Ⓝ Kombiner flere lekesett for å oppleve et helt nytt eventyr.
- Ⓢ Kombiner flera leksakssatser för helt nya äventyr!
- ⓖⓇ Συνδυάστε διαφορετικά σετ για μία καινούρια περιπέτεια!



78333



78590



78331



78351





(GB) Warning and Caution (F) Mises en garde  
(D) Warnhinweis und Vorsichtsmaßnahmen (NL) Waarschuwing  
(I) Avvertenze e Precauzioni (E) Precaución (DK) Advarsel  
(P) Advertências (FI) Varoitukset ja huomautukset (N) Advarsler  
(S) Varningar (GR) Προειδοποίηση και Προσοχή



(GB) **WARNING** (F) **ATTENTION** (D) **WARNUNG**  
(NL) **WAARSCHUWING** (I) **AVVERTENZA** (E) **PRECAUCIÓN**

(GB) **Warning – Choking Hazard**  
Not recommended for children under 3 years because it contains small parts that can be swallowed.

(F) **Attention !**  
Ne convient pas aux enfants de moins de 36 mois. Petits éléments détachables susceptibles d'être avalés.

(D) **Warnung – Enthält Kleinteile**  
Nicht für Kinder unter 3 Jahren geeignet, da das Produkt verschluckbare Kleinteile enthält.

(NL) **Waarschuwing - verstikkingsgevaar**  
Niet aanbevolen voor kinderen jonger dan 3 jaar; speelgoed bevat kleine onderdelen die ingeslikt kunnen worden.

(I) **Avvertenza – Rischio di Soffocamento**  
Non adatto ai bambini di età inferiore a 3 anni. Contiene pezzi di piccole dimensioni che possono essere ingeriti o aspirati.

(E) **Precaución**  
No recomendado para menores de 3 años. Contiene piezas pequeñas que pueden ser ingeridas y provocar asfixia.



**(DK) ADVARSEL (P) ADVERTENCIA (FI) VAROITUS**  
**(N) ADVARSEL (S) VARNING (GR) ΠΡΟΕΙΔΟΠΟΙΗΣΗ**

**(DK) Advarsel - kvælningsfare**

Uegnet til børn under 3 år.  
Indeholder små dele, som  
kan sluges.

**(P) Atenção – perigo de asfixia**

Não recomendado para  
crianças com menos de 3 anos.  
Contém peças pequenas,  
passíveis de serem engolidas  
e provocar asfixia.

**(FI) Varoitus - tukehtumisvaara**

Ei suositella alle 3-vuotiaille  
lapsille, koska lelussa on pieniä  
osia, jotka lapsi voi niellä.

**(N) Advarsel - Kvelningsfare**

Anbefales ikke for barn under  
3 år. Inneholder små deler som  
kan svelges

**(S) Varning – kvävningrisk**

Rekommenderas inte för barn  
under tre år, eftersom den  
innehåller smådelar som  
kan sväljas.

**(GR) Προειδοποίηση -  
Κίνδυνος Ασφυξίας**

Δεν συνιστάται για παιδιά  
κάτω των 3 ετών. Περιέχει  
μικρά αντικείμενα που μπορεί  
να καταπιούν τα παιδιά.



**(GB) CAUTION (F) ATTENTION (D) VORSICHT**  
**(NL) WAARSCHUWING (I) AVVERTENZA (E) PRECAUCIÓN**

- (GB)** • Do not launch the projectile at close range.
  - Only use the projectile supplied with this toy.
  - Do not fire at people or animals.
- (F)** • Ne pas tirer le projectile à bout portant.
  - Utiliser uniquement le projectile fourni avec ce jouet.
  - Ne pas tirer en direction de personnes ou d'animaux.
- (D)** • Nicht aus kurzer Entfernung auf Personen oder Gegenständen richten.
  - Nur die zu diesem Spielzeug gehörenden Projektile verwenden.
  - Nicht auf Menschen oder Tiere zielen.
- (NL)** • Het projectiel niet van dichtbij afvuren.
  - Gebruik uitsluitend het bij dit speelgoed geleverde projectiel.
  - Niet op mensen of dieren schieten.
- (I)** • Non lanciare il proiettile a distanza ravvicinata.
  - Usare solo il proiettile fornito con il giocattolo.
  - Non sparare contro persone o animali.
- (E)** • No lanzar el proyectil a quemarropa.
  - Utilizar exclusivamente el proyectil suministrado con este juguete.
  - No disparar a personas o animales.





**(DK) ADVARSEL**

**(P) ATENÇÃO**

**(FI) VAROITUS**

**(N) ADVARSEL**

**(S) VIKTIGT**

**(GR) ΠΡΟΣΟΧΗ**

- (DK)** • Affyr ikke projektilen på nært hold.
  - Brug kun det medfølgende projektil.
  - Projektilen må ikke affyres mod mennesker eller dyr.
- (P)** • Não lançar o «projétil» perto do «alvo».
  - Usar apenas os «projéteis» fornecidos com este brinquedo.
  - Não disparar contra pessoas ou animais.
- (FI)** • Älä laukaise ammusta lähietäisyydeltä.
  - Käytä ainoastaan lelun mukana tulleita ammuksia.
  - Älä ammu ihmisiä tai eläimiä kohti.
- (N)** • Prosjektilene må ikke skytes ut på kort avstand.
  - Bruk bare prosjektilene som følger med leketøyet.
  - Skyt aldri mot dyr eller mennesker.
- (S)** • Använd bara projektilerna som medföljer leksaken.
  - Skjut aldrig på människor eller djur.
- (GR)** • Μην εκτοξεύετε το βλήμα από κοντινές αποστάσεις.
  - Χρησιμοποιείτε μόνο τα βλήματα που περιλαμβάνονται στο παιχνίδι.
  - Μη στοχεύετε προς ανθρώπους ή ζώα.

**CANADA**

Questions? 1-800-567-7724. Mattel Canada Inc., 6155 Freemont Blvd., Mississauga, Ontario L5R 3W2.

**GREAT BRITAIN**

Mattel UK Ltd, Vanwall Business Park, Maidenhead SL6 4UB. Helpline: 01628 500302.

**FRANCE**

Mattel France, 27/33 rue d'Antony, Silic 145, 94523 Rungis Cedex. N° Indigo 0 825 00 00 25 ou www.allomattel.com.

**DEUTSCHLAND**

Mattel GmbH, An der Trift 75, D-63303 Dreieich.

**ÖSTERREICH**

Mattel Ges.m.b.H., Triester Str. 14, A-2355 Wiener Neudorf.

**SCHWEIZ**

Mattel AG, Monbijoustrasse 68, CH-3000 Bern 23.

**NEDERLAND**

Mattel B.V., Postbus 576, 1180 AN Amstelveen, Nederland, telefoon (020) 5030555.

**BELGIË/BELGIQUE**

Mattel Belgium, Consumentenservice, Trade Mart Atomiumsquare, Bogota 202 - B 275, 1020 Brussels, telefoon (02) 4785941.

**ITALIA**

Mattel Srl., Via Vittorio Veneto 119, 28040 Oleggio Castello, Italy.

**ESPAÑA**

Mattel España, S.A., Aribau 200, 08036 BARCELONA. N.I.F. A08\*842809.

**SKANDINAVIEN**

Mattel Scandinavia A/S, Ringager 4C, 2. sal, DK-2605 Brøndby.

Mattel Northern Europe A/S., Sinikalliontie 3, 02630 ESPOO, Puh. 0303 9060.

**PORTUGAL**

Mattel Portugal, Lda., Av. da República No. 90-96, 1° - Fracção 5, 1600 Lisboa, 21-7995750.

**SVERIGE**

Mattel Sweden, Warfinges Våg 16, S-11251 Stockholm.

**ΕΛΛΑΔΑ**

Mattel AEBE, Ελληνικού 2, Ελληνικό 16777, ΕΛΛΑΔΑ.

**AUSTRALIA**

Mattel Australia Pty. Ltd., 658 Church Street, Locked Bag #870, Richmond, Victoria 3121 Australia.  
Consumer Advisory Service 1300 135 312.

**NEW ZEALAND**

16-18 William Pickering Drive, Albany 1331, Auckland.

**ASIA**

Mattel East Asia Ltd, Room 1106, South Tower, World Finance Centre, Harbour City, Tsimshatsui, HK, China.

**MALAYSIA**

Diimport & Diedarkan Oleh: Mattel SEA Ptd Ltd.(993532-P) Lot 13.5, 13th Floor, Menara Lien Hoe, Persiaran Tropicana Golf Country Resort, 47410 PJ. Tel: 03-78803817, Fax: 03-78803867.

**MÉXICO**

Mattel de México, S.A. de C.V., Insurgentes Sur # 3579, Torre 3, Oficina 601, Col. Tlalpan, Delegación Tlalpan, C.P. 14020, México, D.F. TEL. 54-49-41-00.

**CHILE**

Mattel Chile, S.A., Avenida Américo Vespucio 501-B, Quilicura, Santiago, Chile.

**VENEZUELA**

Mattel de Venezuela, C.A., Ave. Mara, C.C. Macaracuay Plaza, Torre B, Piso 8, Colinas de la California, Caracas 1071.

**ARGENTINA**

Mattel Argentina, S.A., Curupaytí 1186, (1607) – Villa Adelina, Buenos Aires.

**COLOMBIA**

Mattel Colombia, S.A., calle 123#7-07 P.5, Bogotá.

**BRASIL**

Mattel do Brasil Ltda. - CNPJ : 54.558.002/0004-72 Av. Tamboré,  
1400/1440 Quadra A de 02 a 03 - 06460-000 - Barueri - SP. Atendimento ao Consumidor: 0800 550780.

©2003 Mattel, Inc. All Rights Reserved. ® and ™ designate U.S. trademarks of Mattel, Inc.  
Fisher-Price, Inc., a subsidiary of Mattel, Inc., East Aurora, New York 14052, U.S.A.

©2003 Mattel, Inc. Tous droits réservés. ® et ™ désignent des marques déposées de Mattel, Inc. aux É.-U.  
Fisher-Price, Inc., une filiale de Mattel, Inc., East Aurora, New York 14052, É.-U.

## Free Manuals Download Website

<http://myh66.com>

<http://usermanuals.us>

<http://www.somanuals.com>

<http://www.4manuals.cc>

<http://www.manual-lib.com>

<http://www.404manual.com>

<http://www.luxmanual.com>

<http://aubethermostatmanual.com>

Golf course search by state

<http://golfingnear.com>

Email search by domain

<http://emailbydomain.com>

Auto manuals search

<http://auto.somanuals.com>

TV manuals search

<http://tv.somanuals.com>