

**Fisher-Price®**

**N4283**



[www.fisher-price.com](http://www.fisher-price.com)

Download from [Www.Somanuals.com](http://Www.Somanuals.com). All Manuals Search And Download.

## Consumer Information    Atención al consumidor Renseignements pour les consommateurs

**IMPORTANT!** Please keep these instructions for future reference, as they contain important information.

- Please read these instructions before assembly and use of this product.
- Requires three “AA” (LR6) **alkaline** batteries for operation (not included).
- Adult assembly is required. Tool needed for battery installation: Phillips screwdriver (not included).
- Do not use this product on a padded toilet seat.

**¡IMPORTANTE!** Guardar estas instrucciones para futura referencia, ya que contienen información de importancia acerca de este producto.

- Leer estas instrucciones previo al montaje y uso de este producto.
- Funciona con tres pilas **alcalinas** tipo 3 x “AA” (LR6) x 1,5V (no incluidas).
- Requiere montaje por un adulto. Herramienta necesaria para la colocación de las pilas: destornillador de estrella (no incluido).
- No usar este producto sobre una taza de inodoro acolchada.

**IMPORTANT!** Conserver ces instructions, car elles contiennent des renseignements importants.

- Lire toutes les instructions avant d’assembler le produit et de l’utiliser.
- Fonctionne avec 3 piles **alcalines** AA (LR6), non fournies.
- Doit être assemblé par un adulte. Outil requis pour l’installation des piles : tournevis cruciforme.
- Ne pas utiliser ce produit sur un siège de toilette rembourré.



### **WARNING    ADVERTENCIA AVERTISSEMENT**

To prevent injury from falls, never stand on this product.

Para evitar lesiones debido a caídas, no pararse sobre este producto.

Pour éviter toute blessure due à une chute, ne jamais se tenir debout sur le produit.

# Consumer Information      Atención al consumidor

## Renseignements pour les consommateurs

### FCC Statement (United States Only)

This equipment has been tested and found to comply with the limits for a Class B digital device, pursuant to Part 15 of the FCC Rules. These limits are designed to provide reasonable protection against harmful interference in a residential installation. This equipment generates, uses and can radiate radio frequency energy and, if not installed and used in accordance with the instructions, may cause harmful interference to radio communications. However, there is no guarantee that interference will not occur in a particular installation. If this equipment does cause harmful interference to radio or television reception, which can be determined by turning the equipment off and on, the user is encouraged to try to correct the interference by one or more of the following measures:

- Reorient or relocate the receiving antenna.
- Increase the separation between the equipment and receiver.
- Consult the dealer or an experienced radio/TV technician for help.

Note: Changes or modifications not expressly approved by the manufacturer responsible for compliance could void the user's authority to operate the equipment.

This device complies with Part 15 of the FCC Rules. Operation is subject to the following two conditions: (1) this device may not cause harmful interference and (2) this device must accept any interference received, including interference that may cause undesired operation.

### Nota FCC (Válido sólo en los Estados Unidos)

Este equipo fue probado y cumple con los límites de un dispositivo digital de Clase B, según está establecido en la Parte 15 del reglamento FCC. Estos límites están diseñados para proporcionar una protección razonable contra interferencia dañina en una instalación residencial. Este equipo genera, utiliza y puede radiar energía de radiofrecuencia y, si no se instala y utiliza según lo estipulado en las instrucciones, puede causar interferencia dañina a radiocomunicaciones. Sin embargo, no hay ninguna garantía de que no haya interferencia en una instalación particular. Si este equipo llega a causar interferencia dañina a la recepción de radio o televisión, lo cual puede ser verificado encendiendo y apagando el equipo, se recomienda tomar una de las siguientes medidas para corregir el problema:

- Cambiar la orientación o localización de la antena receptora.
- Aumentar la distancia entre el equipo y el receptor.
- Ponerse en contacto con el distribuidor o con un técnico de radio/TV.

Nota: los cambios o modificaciones no expresamente autorizados por el fabricante responsable del cumplimiento de las normas puede cancelar la autoridad del usuario de usar el equipo.

Este dispositivo cumple con la Parte 15 del reglamento FCC. El uso está sujeto a las dos condiciones siguientes: (1) Este dispositivo no debe causar interferencia dañina y (2) este dispositivo debe aceptar cualquier interferencia recibida, incluyendo interferencia que pueda causar que el dispositivo no funcione correctamente.

### Énoncé de la FCC (États-Unis seulement)

Cet équipement a été testé et jugé conforme aux limites de Classe B pour un appareil numérique en vertu de l'article 15 de la réglementation de la FCC. Ces limites ont été instaurées pour fournir une protection raisonnable contre toute interférence nuisible dans une installation résidentielle. Cet équipement génère, utilise et peut émettre de l'énergie radiofréquence. S'il n'est pas installé et utilisé conformément aux instructions, il peut provoquer des interférences sur les communications radio. Cependant, il n'est pas garanti que des interférences ne se produiront pas dans certaines installations. Si cet équipement cause des interférences à la réception radio ou télévisée (ce qui peut être vérifié en éteignant l'appareil puis en le remettant sous tension), l'utilisateur peut tenter de les résoudre en suivant une ou plusieurs des mesures ci-après :

- Réorienter ou déplacer l'antenne réceptrice.
- Augmenter l'espace entre l'appareil et le récepteur.
- Pour obtenir de l'aide, contacter le vendeur ou un technicien radio/télévision expérimenté.

REMARQUE : Tout changement ou modification de cet appareil n'ayant pas été expressément approuvé par les parties responsables de sa conformité peut entraîner l'annulation du droit d'exploitation de l'équipement par l'utilisateur.

Cet appareil est conforme à l'article 15 de la réglementation de la FCC. L'utilisation de ce dispositif est autorisée seulement aux deux conditions suivantes : (1) il ne doit pas produire de brouillage nuisible, et (2) l'utilisateur du dispositif doit être prêt à accepter tout brouillage radioélectrique reçu, même si ce brouillage est susceptible de compromettre le fonctionnement du dispositif.

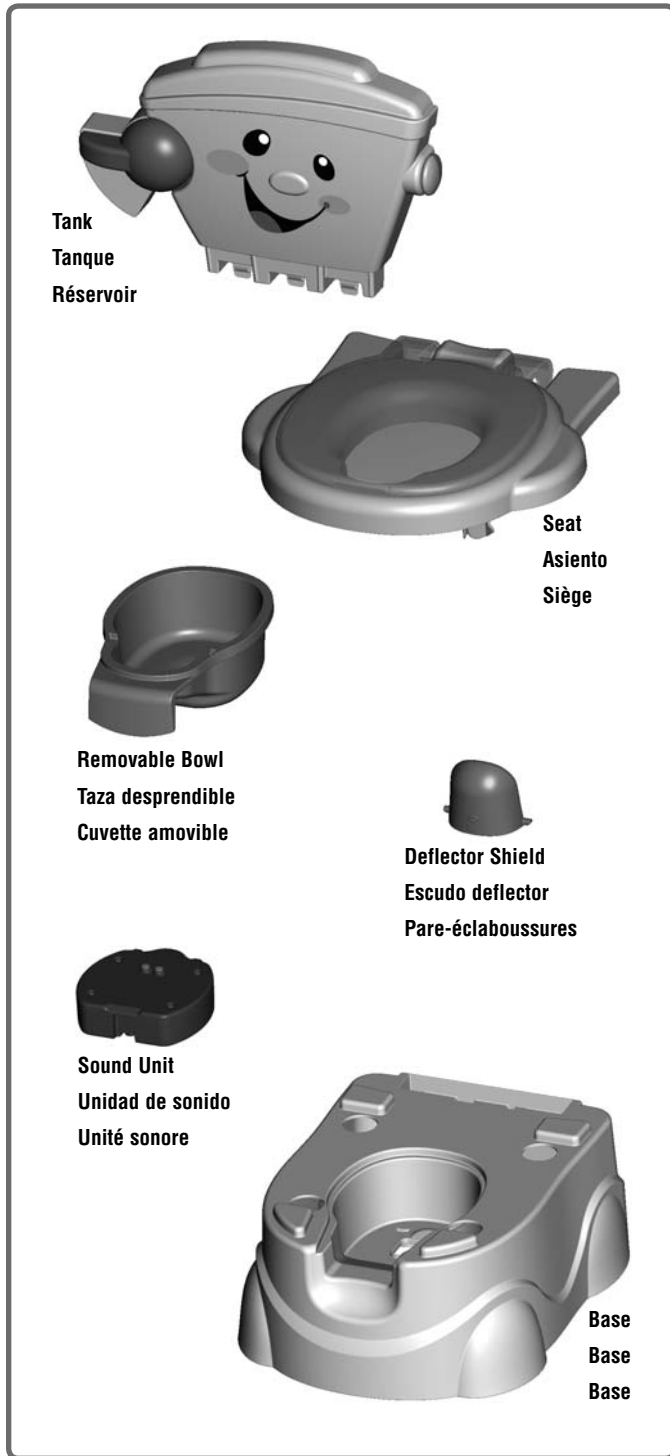
### ICES-003

This Class B digital apparatus complies with Canadian ICES-003. Operation is subject to the following two conditions: (1) this device may not cause harmful interference and (2) this device must accept any interference received, including interference that may cause undesired operation.

### NMB-003

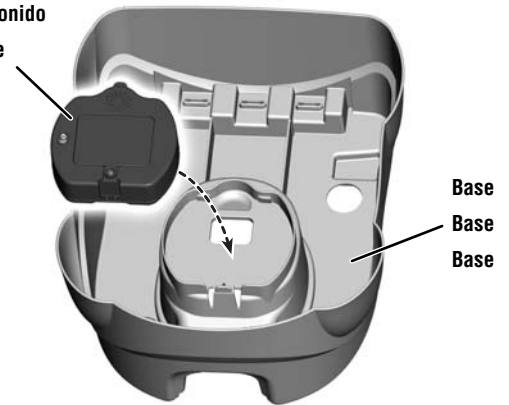
Cet appareil numérique de la classe B est conforme à la norme NMB-003 du Canada. L'utilisation de ce dispositif est autorisée seulement aux conditions suivantes : (1) il ne doit pas produire de brouillage et (2) l'utilisateur du dispositif doit être prêt à accepter tout brouillage radioélectrique reçu, même si ce brouillage est susceptible de compromettre le fonctionnement du dispositif.

## Parts Piezas Pièces



## Assembly Montaje Assemblage

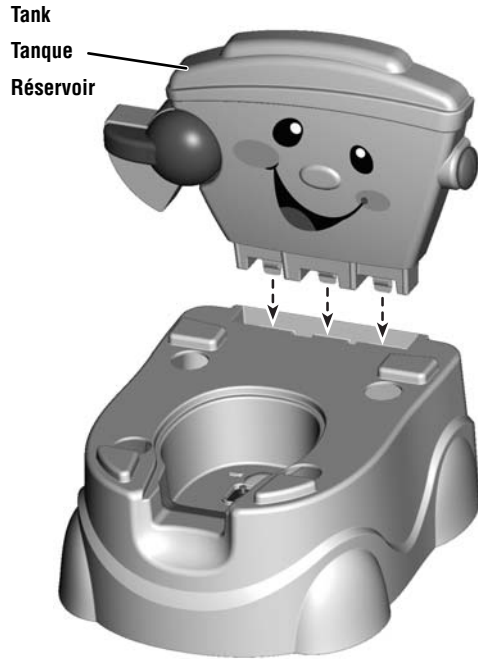
Sound Unit  
Unidad de sonido  
Unité sonore



1

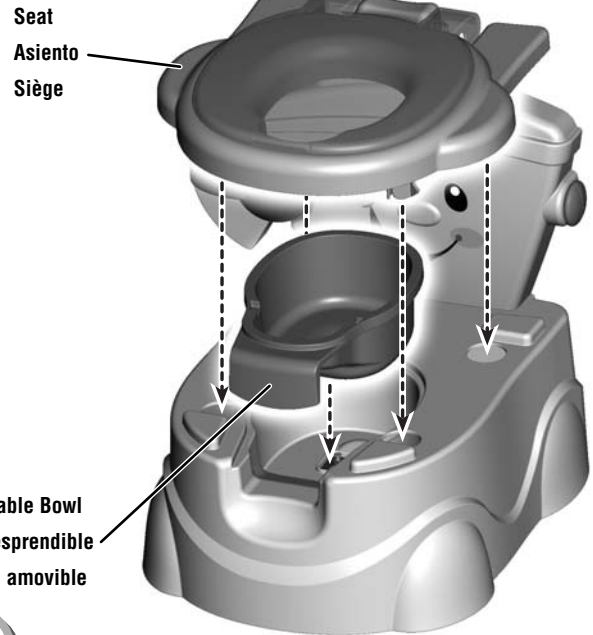
- Turn the base upside down on a flat surface.
- At an angle, insert the tabs on the sound unit into the slots in the bottom of the base.
- Push down on the sound unit to “**snap**” into place.
- Poner la base al revés sobre una superficie plana.
- En un ángulo, insertar las lengüetas de la unidad de sonido en las ranuras de la parte de abajo de la base.
- Empujar hacia abajo la unidad de sonido para que se **encaje** en su lugar.
- Tourner la base à l’envers sur une surface plane.
- De biais, insérer les pattes de l’unité sonore dans les fentes situées sous la base.
- Appuyer sur l’unité sonore pour bien l’**enclencher**.

## Assembly    Montaje    Assemblage



2

- Insert and **“snap”** the tabs on the tank into the slots in the back of the base.
- Pull up on the tank to be sure it is secure.
- Insertar y **ajustar** las lengüetas del tanque en las ranuras de la parte de atrás de la base.
- Jalar hacia arriba el tanque para asegurarse de que está seguro.
- Insérer et **emboîter** les languettes du réservoir dans les fentes de la base.
- Tirer sur le réservoir pour s'assurer qu'il est bien fixé.



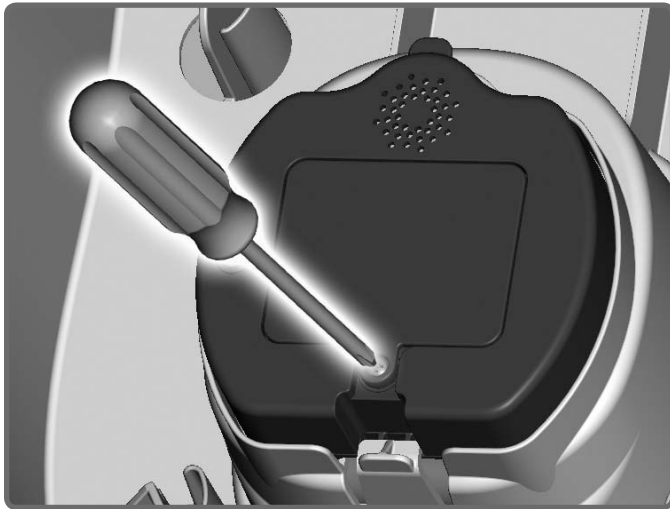
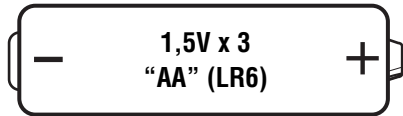
3

- Fit the removable bowl into the base.
- Insert the tabs on the seat into the slots in the base.
- Hint:** The seat is designed to be removed from the base for use on a regular toilet.*
- Ajustar la taza desprendible en la base.
- Introducir las lengüetas del asiento en las ranuras de la base.
- Atención:** El asiento está diseñada para desprenderse de la base para usarla sobre una taza de inodoro estándar.*
- Mettre la cuvette amovible sur la base.
- Insérer les pattes du siège dans les fentes de la base.
- Remarque:** Le siège est conçu pour pouvoir être retiré de la base et être utilisé sur un siège de toilette classique.*

## Battery Installation

## Colocación de las pilas

## Installation des piles



- Locate the battery compartment on the bottom of the base.
- Loosen the screw in the battery compartment door with a Phillips screwdriver. Lift to remove the battery compartment door.
- Insert three “AA” (LR6) **alkaline** batteries as indicated inside the battery compartment.
- Replace the battery compartment door and tighten the screw with a Phillips screwdriver. Do not over-tighten.

**Hint:** We recommend using **alkaline** batteries for longer battery life.

- If this product begins to operate erratically, you may need to reset the electronics. Slide the power switch off and then back on.
- When sounds become faint or stop, it's time for an adult to change the batteries.

- Localizar el compartimento de pilas en la parte de atrás del tanque.
- Destornillar el tornillo de la tapa del compartimento de pilas con un destornillador de cruz. Levantar para abrir la tapa.
- Introducir tres pilas **alcalinas** tipo 3 x “AA” (LR6) x 1,5V como se muestra dentro del compartimento de pilas.
- Cerrar la tapa del compartimento de pilas y ajustar el tornillo con un destornillador de cruz, sin apretarlo en exceso.

**Atención:** Se recomienda usar pilas **alcalinas** para una mayor duración.

- Si este producto no funciona correctamente, restablecer el circuito electrónico. Poner el interruptor de encendido en apagado y nuevamente en encendido.
- Cuando los sonidos pierdan intensidad o dejen de oírse, es la hora de sustituir las pilas.

- Trouver le compartiment des piles à l'arrière du réservoir.
- Dévisser la vis du couvercle du compartiment des piles avec un tournevis cruciforme. Soulever et retirer le couvercle du compartiment des piles.
- Insérer 3 piles **alcalines** AA (LR6) comme illustré à l'intérieur du compartiment.
- Remettre le couvercle en place et serrer la vis à l'aide d'un tournevis cruciforme. Ne pas trop serrer.

**Conseil :** Il est recommandé d'utiliser des piles **alcalines** car elles durent plus longtemps.

- Si le produit ne fonctionne pas correctement, il peut être nécessaire de réinitialiser les composants électroniques. Pour ce faire, mettre l'interrupteur à ARRÊT puis le remettre à MARCHÉ.
- Lorsque les sons faiblissent ou s'arrêtent, il est temps pour un adulte de changer les piles.



- Protect the environment by not disposing of this product with household waste (2002/96/EC). Check your local authority for recycling advice and facilities (Europe only).
- Proteger el medio ambiente no disponiendo de este producto en la basura del hogar (2002/96/EC). Consultar con la agencia local pertinente en cuanto a información y centros de reciclaje (solo Europa).
- Protéger l'environnement en ne jetant pas ce produit avec les ordures ménagères (2002/96/EC). Consulter la municipalité pour obtenir des conseils sur le recyclage et connaître les déchetteries de la région (Europe uniquement).

# Battery Safety Information

## Información de seguridad sobre las pilas

## Conseils de sécurité concernant les piles

In exceptional circumstances, batteries may leak fluids that can cause a chemical burn injury or ruin your product. To avoid battery leakage:

- Do not mix old and new batteries or batteries of different types: alkaline, standard (carbon-zinc) or rechargeable (nickel-cadmium).
- Insert batteries as indicated inside the battery compartment.
- Remove batteries during long periods of non-use. Always remove exhausted batteries from the product. Dispose of batteries safely. Do not dispose of this product in a fire. The batteries inside may explode or leak.
- Never short-circuit the battery terminals.
- Use only batteries of the same or equivalent type as recommended.
- Do not charge non-rechargeable batteries.
- Remove rechargeable batteries from the product before charging.
- If removeable, rechargeable batteries are used, they are only to be charged under adult supervision.

En circunstancias excepcionales, las pilas pueden desprender líquido corrosivo que puede provocar quemaduras o dañar el producto. Para evitar el derrame de líquido corrosivo:

- No intentar cargar pilas no-recargables.
- Antes de recargar las pilas recargables, sacarlas del producto.
- Recargar las pilas recargables siempre bajo supervisión de un adulto.
- No mezclar pilas de diferentes tipos: alcalinas, estándar (carbono-cinc) y recargables (níquel-cadmio).
- No mezclar pilas nuevas con gastadas.
- Utilizar pilas del tipo recomendado en las instrucciones o equivalente.
- Colocar las pilas según la polaridad indicada.
- Retirar las pilas gastadas del producto.
- Evitar cortocircuitos en los polos de las pilas.
- Desechar las pilas gastadas en un contenedor especial para pilas.
- No quemar el producto, ya que las pilas de su interior podrían explotar o desprender líquido corrosivo.

Lors de circonstances exceptionnelles, des substances liquides peuvent s'écouler des piles et provoquer des brûlures chimiques ou endommager le produit. Pour éviter tout écoulement des piles:

- Ne pas recharger des piles non rechargeables.
- Les piles rechargeables doivent être retirées du produit avant d'être rechargées (en cas de piles amovibles).
- En cas d'utilisation de piles rechargeables, celles-ci ne doivent être chargées que par un adulte (en cas de piles amovibles).
- Ne pas mélanger des piles alcalines, standard (carbone-zinc) ou rechargeables (nickel-cadmium).
- Ne jamais mélanger des piles usées avec des piles neuves.
- N'utiliser que des piles du même type que celles recommandées, ou des piles équivalentes.
- Veiller à bien respecter le sens des polarités (+) et (-), et toujours suivre les indications des fabricants du jouet et des piles.
- Toujours retirer les piles usées du produit.
- Ne pas court-circuiter les bornes des piles.
- Jeter les piles usées dans un conteneur réservé à cet usage.
- Ne pas jeter le produit au feu. Les piles incluses pourraient exploser ou couler.

# Set-Up    Preparación    Installation

Power Switch  
Interruptor de encendido  
Interrupteur



1

- Turn the potty seat over.
- Slide the power switch ON ●.

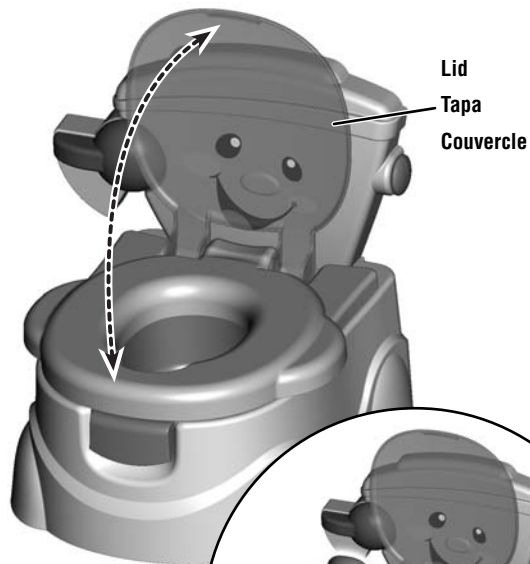
**Hint:** When not using the potty for a long period of time, slide the power switch OFF ○.

- Voltear el asiento del baño.
- Poner el interruptor de encendido en ENCENDIDO ● en el dorso del tanque.

**Atención:** si no se va a usar el potty por un largo periodo de tiempo, poner el interruptor de encendido en APAGADO ○.

- Tourner le siège.
- Glisser l'interrupteur à la position MARCHÉ ●.

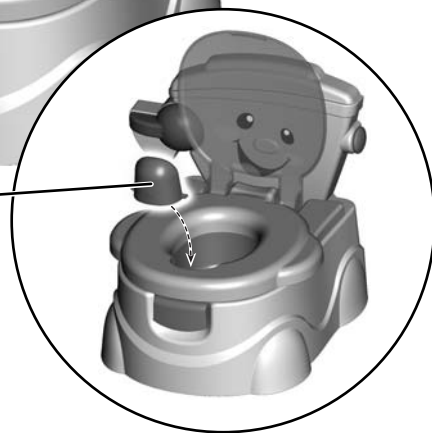
**Remarque :** Glisser l'interrupteur à la position ARRÊT ○ si le pot n'est pas utilisé pendant une longue période.



Deflector Shield  
(Optional)

Escudo deflector  
(opcional)

Pare-éclaboussures  
(facultatif)



2

- Lift the lid on the seat.
- If desired, attach the deflector shield for use with boys. Fit the tabs on the deflector shield into the slots in the seat.

**Hint:** The deflector shield flips up for use; or down for storage.

- Levantar la tapa del asiento.
- Si lo desea, ajustar el escudo deflector para uso con niños. Ajustar las lengüetas del escudo deflector en las ranuras del asiento.

**Atención:** el escudo deflector se debe levantar para usarlo o bajar para guardarlo.

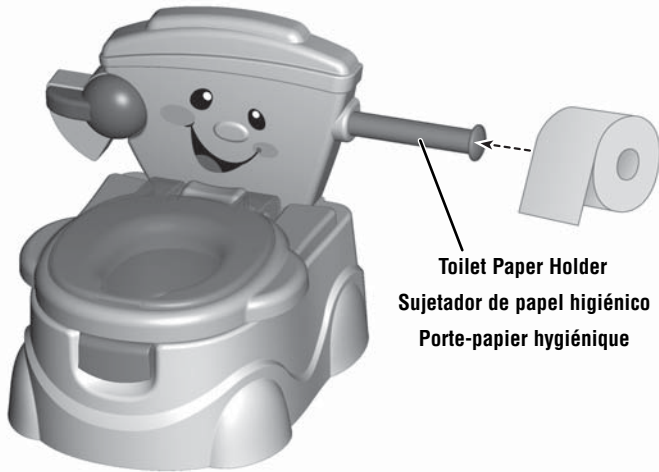
- Lever le couvercle.
- Au besoin, mettre le pare-éclaboussures pour les garçons. Insérer les pattes du pare-éclaboussures dans les fentes du siège.

**Remarque :** On peut relever le pare-éclaboussures au besoin ou l'abaisser lorsqu'il ne sert pas.



# Potty Training Fun! ¡Diversión practicando a ir al baño!

## Un apprentissage amusant!



- It's toilet paper time. Pull out the toilet paper holder.
- Slide on a roll of real toilet paper!
- Es la hora de usar el papel higiénico. Sacar el sujetador de papel higiénico.
- Ajustar un rollo de papel higiénico de verdad.
- C'est l'heure du papier hygiénique! Retirer le porte-papier hygiénique.
- Mettre un rouleau de papier hygiénique.



- Have your child sit down on the seat.
- When your child goes potty, listen to a fun reward!  
**Hint:** If your child does not hear a reward after going potty:
  - Power on the sound unit is not turned on. Slide the power switch ON ●.
  - The batteries may be weak or dead or you may need to reset the electronics. Please remove the batteries and replace with three, new **alkaline** batteries.
- Haga que el niño se siente en el asiento.
- Cuando el niño hace del baño, oír una divertida frase/melodía.  
**Atención:** si no se oye una frase/melodía después de hacer del baño:
  - La unidad de sonido no está encendida. Poner el interruptor de encendido en encendido ●.
  - Quizá las pilas estén gastadas o sea necesario restablecer la unidad electrónica. Sustituir las pilas por tres nuevas pilas **alcalinas**.
- Faire asseoir l'enfant sur le siège.
- Quand l'enfant utilise le pot, il est récompensé par des sons!  
**Remarque :** Si aucun son n'est émis après que l'enfant ait utilisé le pot :
  - L'unité sonore n'est pas allumée. Glisser l'interrupteur pour la mettre en marche ●.
  - Il se peut que les piles soient faibles ou à plat, ou que l'on doive réinitialiser les composants électroniques. Retirer les piles usées et les remplacer par 3 piles **alcalines** neuves.

## Training Seat    Asiento para principiantes    Siège d'apprentissage



**IMPORTANT!** We do not recommend using the training seat on a padded toilet seat. Training seat will not fit securely on a padded toilet seat and may damage it.

- Make sure the standard toilet seat is down. Fit the training seat assembly onto the toilet seat.
- Pull up on the training seat to be sure it is secure.

**¡IMPORTANTE!** No se recomienda usar el asiento de entrenamiento sobre un asiento de baño acolchado. El asiento de entrenamiento no se ajusta de manera segura sobre un asiento acolchado y podría dañarlo.

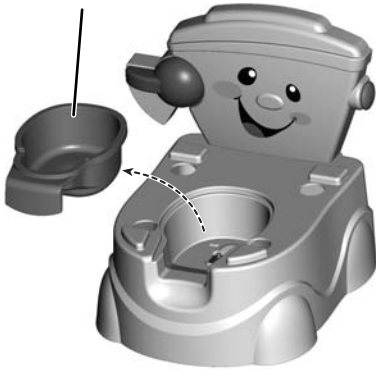
- Asegurarse de que el asiento de inodoro común y corriente esté bajado. Ajustar la unidad del asiento de entrenamiento sobre el asiento del baño.
- Jalar hacia arriba el asiento de entrenamiento para asegurarse de que está seguro.

**IMPORTANT!** Il n'est pas recommandé d'utiliser ce siège d'apprentissage sur un siège de toilette rembourré. Le siège d'apprentissage ne peut pas reposer solidement sur ce type de siège et peut l'endommager.

- S'assurer que le siège de toilette classique est baissé. Placer le siège d'apprentissage sur le siège de toilette classique.
- Tirer sur le siège d'apprentissage pour s'assurer qu'il est bien fixé.

## Clean-up    Mantenimiento    Nettoyage

**Removable Bowl**  
**Taza desprendible**  
**Cuvette amovible**



**Seat**  
**Asiento**  
**Siège**



- Cuidadosamente separar el asiento y la taza y vaciar el contenido en un excusado. Limpiar y enjuagar la taza. Volver a montar el asiento y taza.
- Si lo desea, puede usar una solución desinfectante para el hogar. Enjuagar con agua limpia para eliminar el residuo de jabón. No sumergir este producto en agua.
- Retirer délicatement la cuvette et la vider dans la toilette. Laver et rincer la cuvette. Remettre le siège et la cuvette en place.
- Une solution désinfectante peut être utilisée; rincer la cuvette pour éliminer tout résidu de savon. Ne pas immerger le produit.

- 
- Carefully remove the seat and bowl and empty the contents into a toilet. Wash and rinse the bowl. Replace the bowl and seat.
  - If desired, a solution of household disinfectant can also be used. Rinse with clean water to remove soap residue. Do not immerse this product.



**?** **CONSUMER ASSISTANCE**  
**AYUDA AL CONSUMIDOR**  
**SERVICE À LA CLIENTÈLE**  
1-800-432-5437 (US & Canada)

**service.fisher-price.com**

Fisher-Price, Inc., 636 Girard Avenue, East Aurora, NY 14052.

Hearing-impaired consumers/Cientes con problemas auditivos/  
Pour les malentendants: 1-800-382-7470.

---

*In Mexico: 59-05-51-00 Ext. 5206 ó 01-800-463-59-89*

**CANADA**

Mattel Canada Inc., 1-800-432-5437, 6155 Freemont Blvd., Mississauga, Ontario L5R 3W2.

**MÉXICO**

Importado y distribuido por Mattel de México, S.A. de C.V., Insurgentes Sur # 3579, Torre 3, Oficina 601, Col. Tlalpan, Delegación Tlalpan, C.P. 14020, México, D.F. R.F.C. MME-920701-NB3.

**CHILE**

Mattel Chile, S.A., Avenida Américo Vespucio 501-B, Quilicura, Santiago, Chile.

**VENEZUELA**

Mattel de Venezuela, C.A., RIF J301596439, Ave. Mara, C.C. Macaracuay Plaza, Torre B, Piso 8, Colinas de la California, Caracas 1071.

Fisher-Price, Inc., a subsidiary of Mattel, Inc., East Aurora, New York 14052, U.S.A.

©2009 Mattel, Inc. All Rights Reserved.  
© and ™ designate U.S. trademarks of Mattel, Inc.

Fisher-Price, Inc., une filiale de Mattel, Inc., East Aurora, New York 14052, É.-U.

©2009 Mattel, Inc. Tous droits réservés.  
© et ™ désignent des marques de Mattel, Inc. aux É.-U.

**ARGENTINA:**

Mattel Argentina, S.A., Curupaytí 1186, (1607) – Villa Adelina, Buenos Aires.

**COLOMBIA**

Mattel Colombia, S.A., calle 123#7-07 P.5, Bogotá.

**BRASIL**

Importado por : Mattel do Brasil Ltda.- CNPJ : 54.558.002/0008-04 - Av. Tenente Marques, 1246 - Sala 02 - 2º. Andar - 07770-000 - Polvilho - Cajamar - SP – Brasil. Serviço de Atendimento ao Consumidor (SAC): 0800-550780 - sac@mattel.com.

PRINTED IN MEXICO/IMPRIMÉ AU MEXIQUE  
N4283b-0720

## Free Manuals Download Website

<http://myh66.com>

<http://usermanuals.us>

<http://www.somanuals.com>

<http://www.4manuals.cc>

<http://www.manual-lib.com>

<http://www.404manual.com>

<http://www.luxmanual.com>

<http://aubethermostatmanual.com>

Golf course search by state

<http://golfingnear.com>

Email search by domain

<http://emailbydomain.com>

Auto manuals search

<http://auto.somanuals.com>

TV manuals search

<http://tv.somanuals.com>