

e Instructions

Model Number B9759

f Instructions

Numéro de modèle : B9759

S Instrucciones

Número de modelo: B9759



- e
- Please read these instructions before use of this product. Keep this instruction sheet, as it contains important information.
 - Adult assembly is required. Tool needed for assembly: Phillips Screwdriver (not included).
 - Requires three "C" (LR14) alkaline batteries (not included) for operation.

- f
- Lire les instructions avant d'utiliser ce produit. Les conserver car elles contiennent des renseignements importants.
 - Le produit doit être assemblé par un adulte. Outil requis pour l'assemblage : tournevis cruciforme (non fourni).
 - Fonctionne avec 3 piles alcalines C (LR14), non fournies.

- S
- Leer estas instrucciones antes de usar este producto. Guardar estas instrucciones para futura referencia, ya que contienen información de importancia acerca del producto.
 - Requiere montaje por un adulto. Herramienta necesaria para el montaje (no incluida): destornillador de estrella.
 - Funciona con tres pilas alcalinas tipo 3 x "C" (LR14) x 1,5V (no incluidas). LEA LAS INSTRUCCIONES ANTES DE USAR ESTE PRODUCTO.

Fisher-Price

www.fisher-price.com



e WARNING f AVERTISSEMENT S ADVERTENCIA

e To prevent serious injury or death:

- Use only for a child who is able to hold head up unassisted and who is not able to climb out.
- Never leave child unattended. Always keep child in view while in product.
- Never use near steps.
- To avoid tip-over, place product on a flat, level surface.
- Never use on any elevated surface, since child's movement may cause product to slide or tip over.
- Never use on a soft surface (bed, sofa, cushion) since product can tip over and cause suffocation in soft surfaces.
- Never use as a carrier to lift child in product.

f Pour éviter les blessures graves ou la mort :

- Utiliser seulement pour un enfant qui est capable de tenir sa tête droite sans aide mais qui est incapable de sortir seul du siège.
- Ne jamais laisser un enfant sans surveillance. Toujours garder un oeil sur l'enfant pendant l'emploi.
- Ne jamais utiliser près d'un escalier.
- Pour éviter que le produit bascule, le placer sur une surface plane et de niveau.
- Ne jamais utiliser ce produit sur une surface élevée, car les mouvements de l'enfant pourraient en provoquer la chute ou le faire basculer.
- Ne jamais utiliser ce produit sur une surface molle (lit, canapé ou coussin), car il pourrait basculer et présenter un risque de suffocation.
- Ne jamais utiliser ce produit comme porte-bébé.

S Para evitar lesiones graves o la muerte:

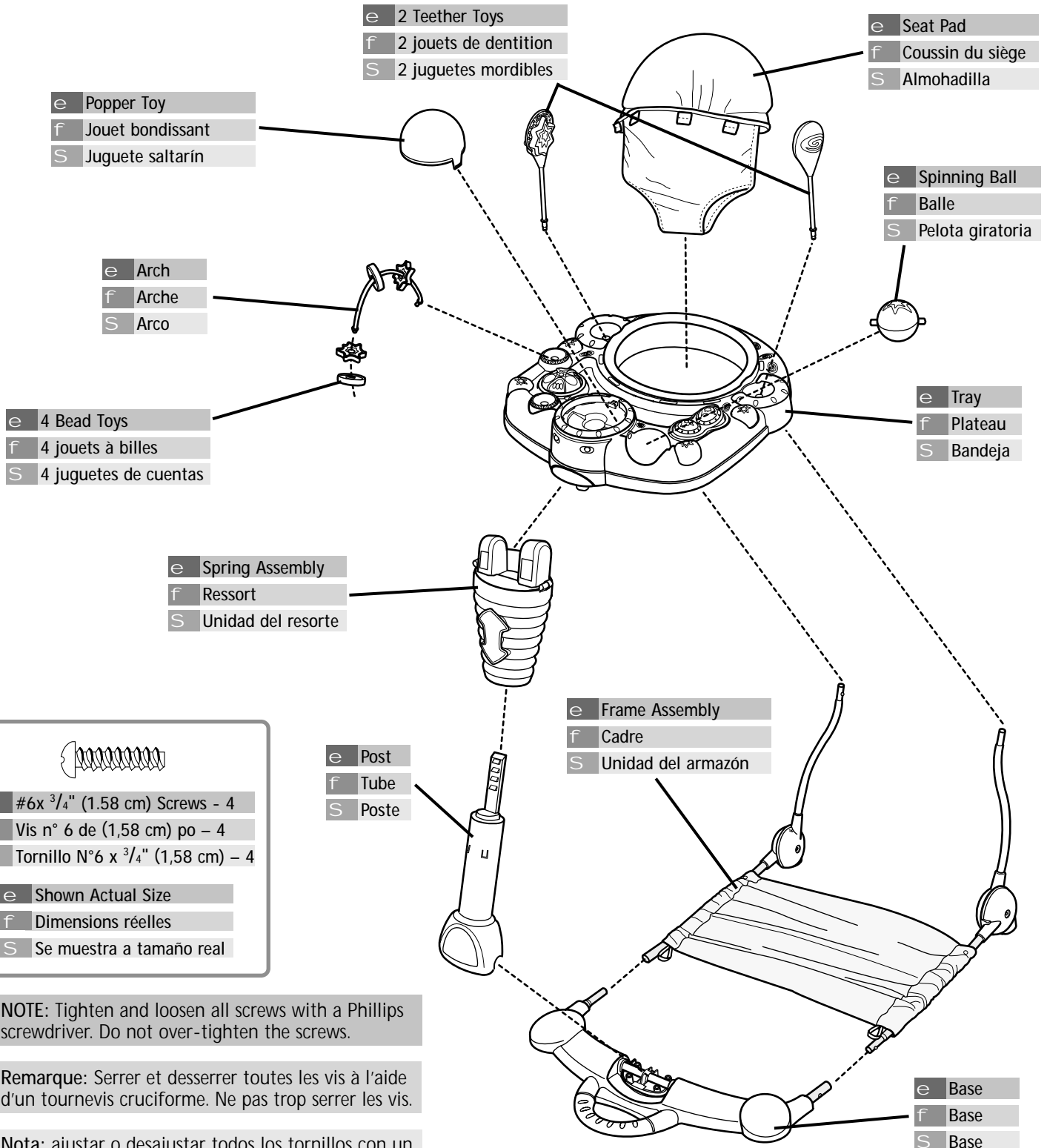
- Solo usar con niños que puedan mantener la cabeza derecha sin ayuda y que no puedan salirse.
- No dejar al niño fuera de su alcance. Mantener al niño a la vista mientras esté en el producto.
- No usar cerca de escalones.
- Para evitar que se voltee, poner el producto sobre una superficie plana nivelada.
- No usar sobre superficies elevadas, ya que el movimiento del niño puede causar que el producto se deslice o voltee.
- No usar sobre superficies suaves (cama, sofá, cojines), ya que el producto puede voltearse y causar asfixia con las superficies suaves.
- No usar como cargador para llevar al niño.

e Parts f Pièces S Piezas

e **IMPORTANT!** Please remove all parts from the package and identify them before assembly. Some parts may be packed in the pad.

f **IMPORTANT !** Retirer tous les éléments de l'emballage et s'assurer d'avoir toutes les pièces avant de commencer l'assemblage. Il se peut que des pièces aient été placées dans le coussin.

S **¡IMPORTANTE!** Sacar todas las piezas del empaque e identificarlas antes de ensamblarlas. Quizá algunas piezas estén en la almohadilla.



e **NOTE:** Tighten and loosen all screws with a Phillips screwdriver. Do not over-tighten the screws.

f **Remarque:** Serrer et desserrer toutes les vis à l'aide d'un tournevis cruciforme. Ne pas trop serrer les vis.

S **Nota:** ajustar o desajustar todos los tornillos con un destornillador de estrella. No apretar en exceso.

e **IMPORTANT!** Before assembly, inspect this product for damaged hardware, loose joints, missing parts or sharp edges. DO NOT use if any parts are missing or broken. Contact Fisher-Price® for replacement parts and instructions if needed. Never substitute parts.

f **IMPORTANT !** Avant l'assemblage, vérifier qu'aucune pièce n'est endommagée ou ne manque, qu'aucun joint n'est lâche et qu'aucun bord n'est tranchant. NE PAS utiliser le produit si des pièces manquent ou sont endommagées. Communiquer avec Fisher-Price pour obtenir des pièces de rechange et des instructions au besoin. N'utiliser que des pièces du fabricant.

S **¡IMPORTANTE!** Previo al montaje, revisar que este producto no tenga hardware dañado, conexiones sueltas, piezas faltantes o bordes filosos. NO usar el producto si falta o está rota alguna pieza. Póngase en contacto con la oficina Mattel más próxima a su localidad para obtener piezas de repuesto e instrucciones, en caso de ser necesarias. No usar piezas de terceros.

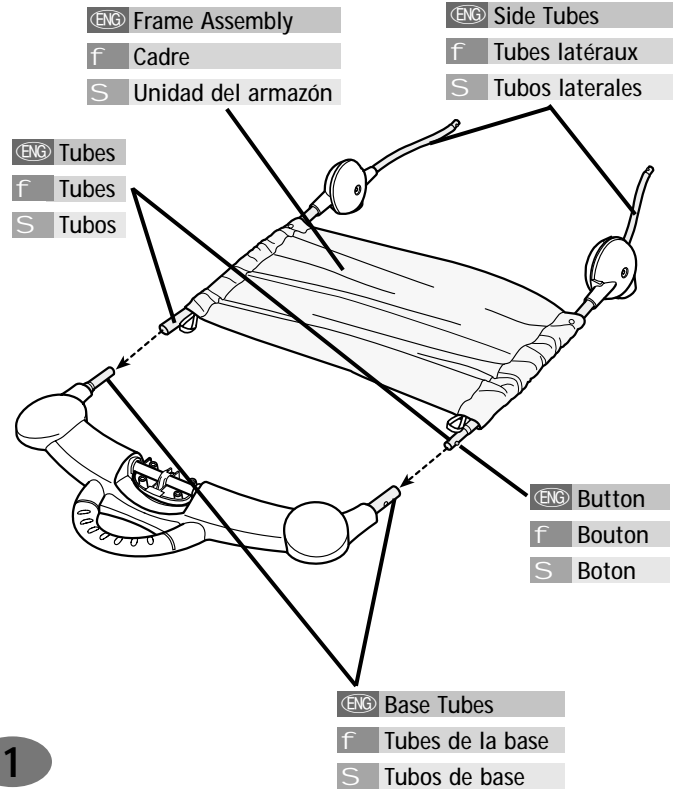


e CAUTION
f MISE EN GARDE
S PRECAUCIÓN

e This package contains small parts in its unassembled state. Adult assembly is required.

f Le produit non assemblé comprend de petits éléments détachables susceptibles d'être avalés. Le produit doit être assemblé par un adulte.

S Este empaque incluye piezas pequeñas en su estado desmontado. Requiere montaje por parte de un adulto.



e

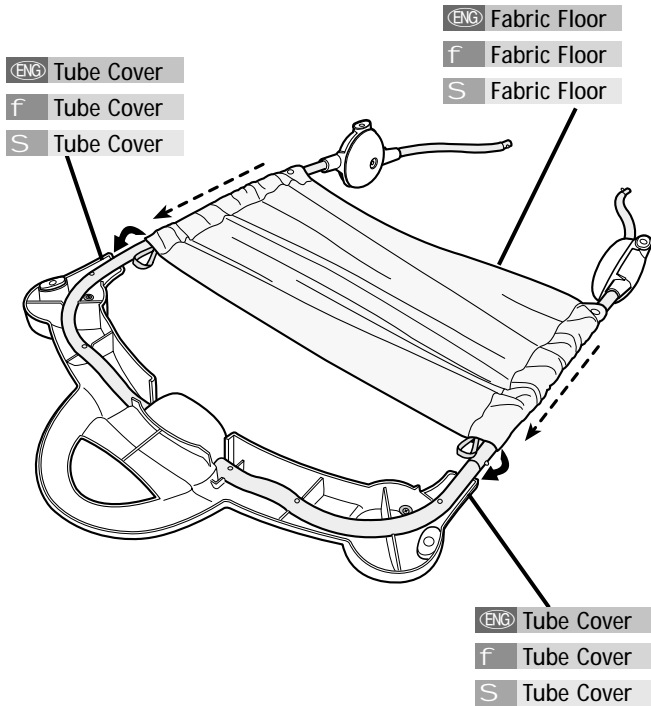
- Place the frame assembly on a flat surface so that the decorated fabric floor is facing up.
- Rotate the side tubes on the frame assembly so that they are flat.
- Position the base so that the smooth side is up.
- While pressing the buttons on the base tubes, insert the base tubes into the tubes on the base.
- Push the base tubes until they "snap" into place.
- Pull on the base to be sure it is secure to the base tubes.

f

- Mettre le cadre sur une surface plane, de façon que le côté en tissu imprimé soit sur le dessus.
- Faire pivoter les tubes sur le cadre pour qu'ils soient à plat.
- Placer la base de façon que le côté lisse soit sur le dessus.
- En appuyant sur les boutons situés sur les tubes de la base, insérer ces tubes dans la base.
- Pousser sur les deux tubes jusqu'à ce qu'ils s'emboîtent.
- Tirer sur la base pour s'assurer que les tubes sont solidement fixés.

S

- Poner la unidad del armazón sobre una superficie plana, de manera que el piso de tela decorado apunte hacia arriba.
- Girar los tubos laterales de la unidad del armazón, de manera que estén planos.
- Colocar la base de modo que el lado suave quede para arriba.
- Mientras presiona los botones de los tubos de base, introducir los tubos de base en los tubos de la base.
- Empujar los tubos de base hasta que se ajusten en su lugar.
- Jalar la base para cerciorarse de que está segura en los tubos de base.



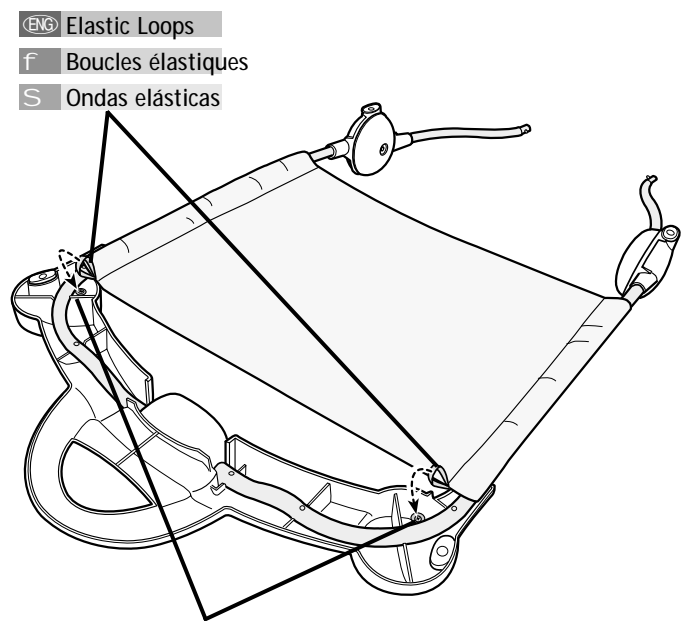
e Bottom View
f Vue du dessous
S Vista inferior

2

- e • Turn the assembly over.
• Pull the fabric floor up.

- f • Mettre l'assemblage à l'envers.
• Pull the fabric floor up.

- S • Voltear la unidad.
• Pull the fabric floor up.



e Screw with Washer Head
f Vis avec tête à rondelle
S Tornillo con cabeza de arandela

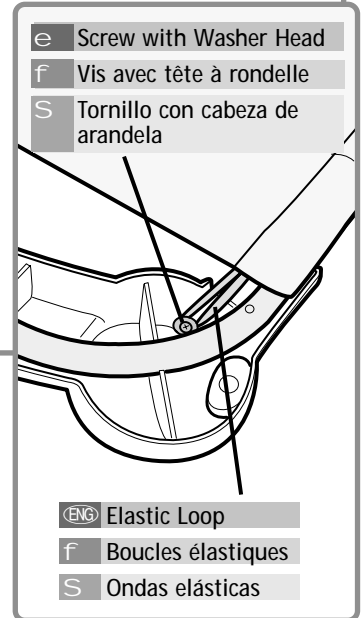
e Bottom View
f Vue du dessous
S Vista inferior

3

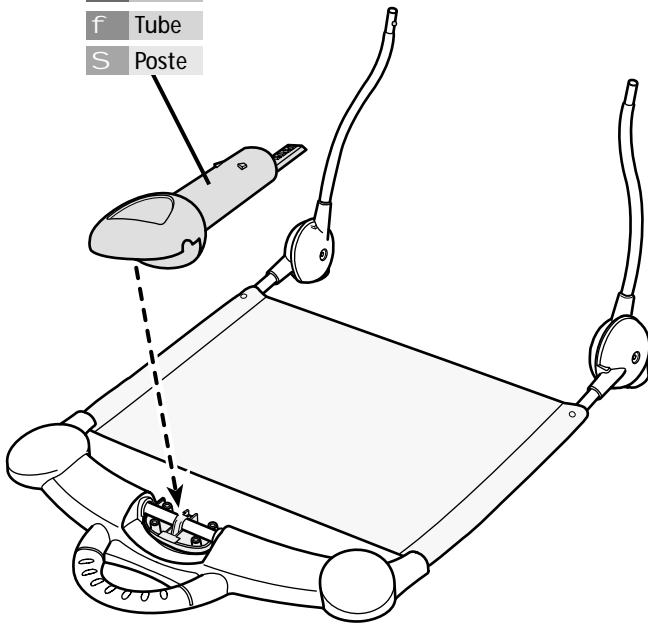
- e • Hook the elastic loops on each side of the fabric floor onto the screws with washer head.

- f • Accrocher les boucles élastiques sur les vis avec tête à rondelle situées de chaque côté de la surface en tissu.

- S • Enganchar las ondas elásticas en cada lado del piso de tela en los tornillos con cabeza de arandela.



- e Post
- f Tube
- S Poste



- e Top View
- f Vue du dessus
- S Vista superior

4

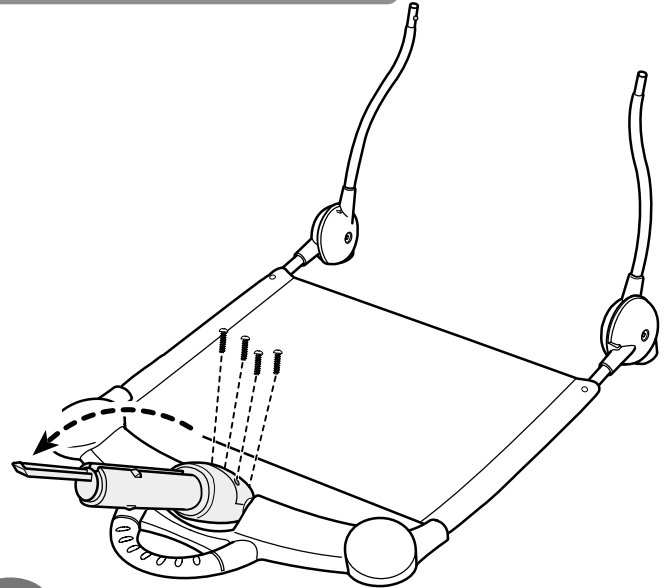
- e • Turn the assembly over again, so that the decorated fabric floor is facing up.
- Fit the post onto the base, as shown.

- f • Remettre l'assemblage à l'endroit de façon que la surface en tissu soit sur le dessus.
- Fixer le tube à la base, comme illustré.

- S • Volver a voltear la unidad, de modo que el piso de tela decorado apunte para arriba.
- Ajustar el poste en la base, tal como se muestra.



- e #6 x 3/4" (1.58 cm) Screw – 4
- f Vis n° 6 de 1,58 cm po – 4
- S Tornillo N°6 x 3/4" (1.58 cm) – 4

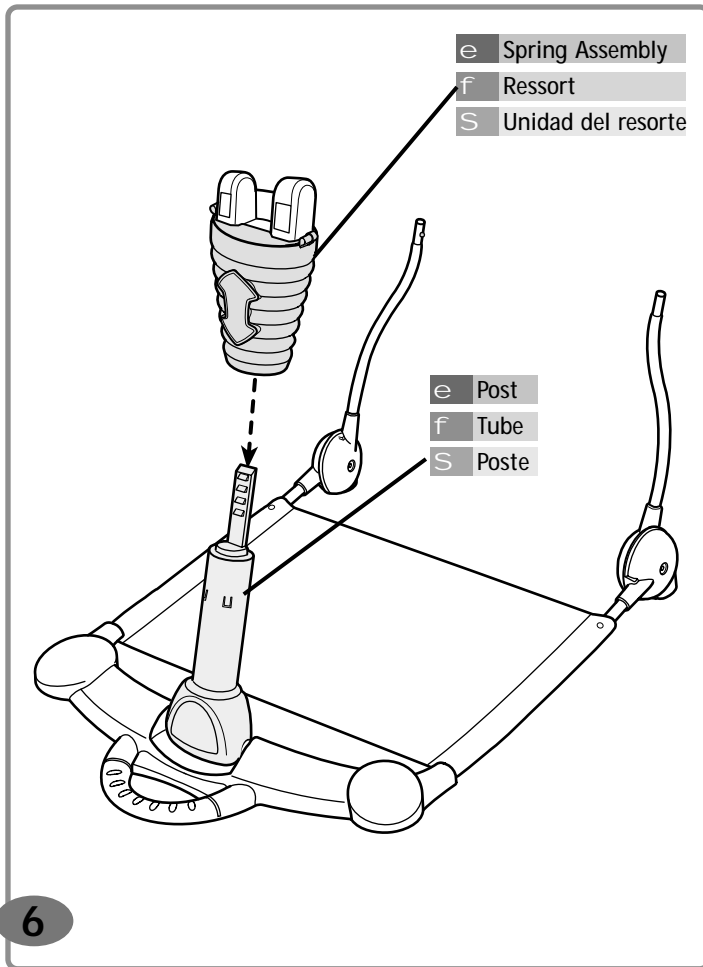


5

- e • Rotate the post down.
- Insert four #6 x 3/4" screws into the post and tighten.

- f • Baisser le tube.
- Insérer quatre vis no 6 de 1,58 cm po dans le tube et serrer.

- S • Girar el poste para abajo.
- Introducir cuatro tornillos N°6 x 3/4" (1,58 cm) en el poste y apretarlos.

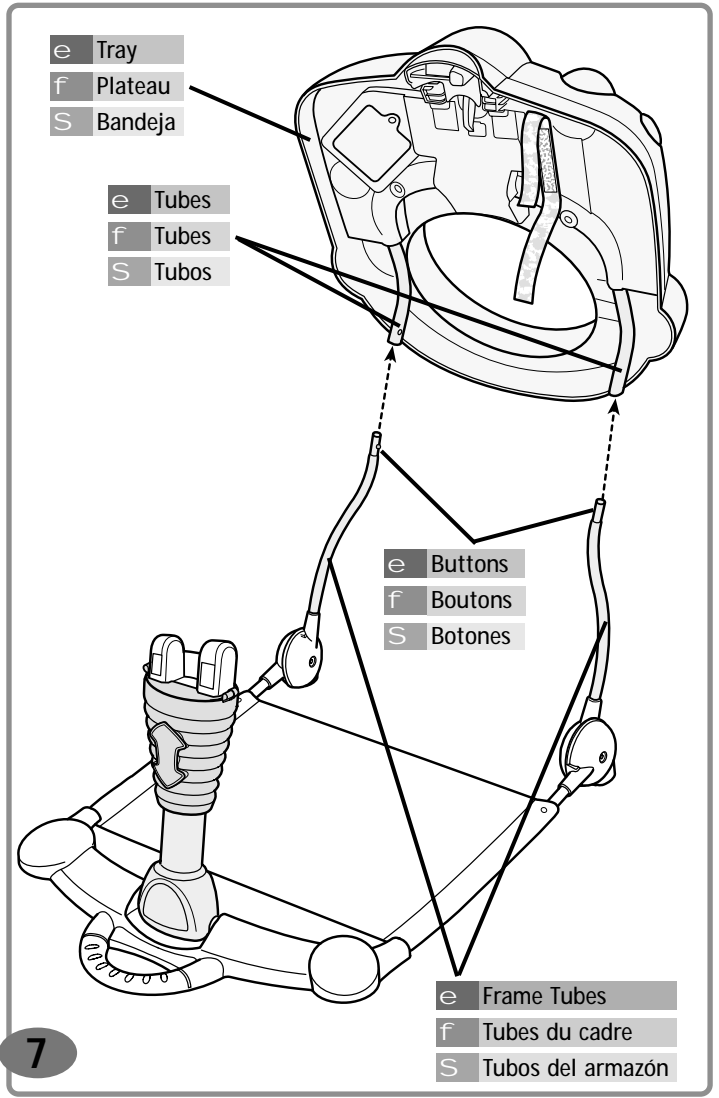


6

- e**
- Fit the hole in the spring assembly, onto the post.
 - Push the spring assembly down until it “snaps” into place.

- f**
- Glisser le tube dans le trou du ressort.
 - Pousser sur le ressort jusqu’à ce qu’il s’emboîte.

- S**
- Ajustar el orificio de la unidad del resorte en el poste.
 - Empujar la unidad del resorte para abajo hasta que se ajuste en su lugar.



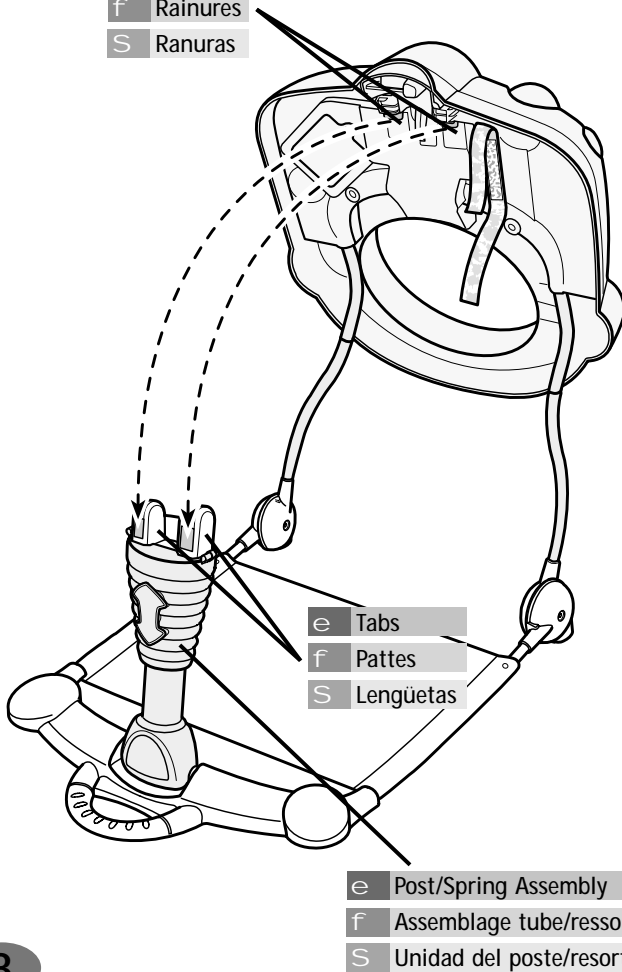
7

- e**
- Position the tray so that the tubes are facing the tubes in the frame assembly, as shown.
 - While pressing the buttons on the frame tubes, insert the frame tubes into the tubes on the tray.
 - Push the frame tubes until they “snap” into place.
 - Pull on the tray to be sure it is secure to the frame tubes.

- f**
- Placer le plateau de façon que les tubes soient face aux tubes du cadre, comme illustré.
 - En appuyant sur les boutons des tubes du cadre, insérer les tubes du cadre dans les tubes du plateau.
 - Appuyer sur ces deux tubes jusqu’à ce qu’ils s’emboîtent.
 - Tirer sur le plateau pour s’assurer qu’il est solidement fixé aux tubes du cadre.

- S**
- Colocar la bandeja de modo que los tubos apunten hacia los tubos de la unidad del armazón, tal como se muestra.
 - Mientras presiona los botones de los tubos del armazón, introducir los tubos del armazón en los tubos de la bandeja.
 - Empujar los tubos del armazón hasta que se ajusten en su lugar.
 - Jalar la bandeja para cerciorarse de que está segura en los tubos del armazón.

e Grooves
f Rainures
S Ranuras



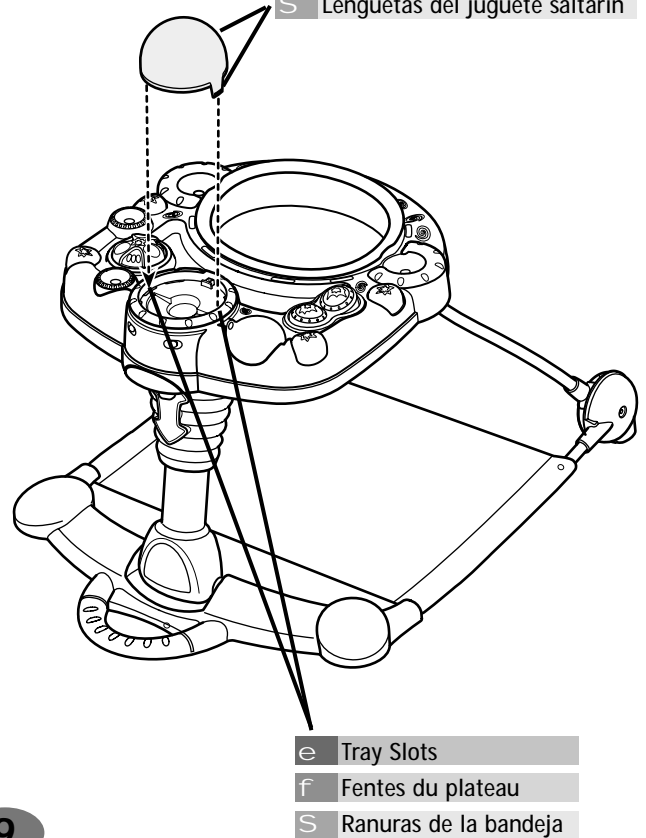
8

- e
- Lift the post/spring assembly upright.
 - Now, rotate the tray down and onto the post/spring assembly.
 - Fit the tabs on the post/spring assembly into the grooves in the underside of the tray.
 - Push down on the tray to “snap” it into place.
 - Pull up on the tray to be sure it is secure.

- f
- Soulever l'assemblage tube/ressort à la verticale.
 - Maintenant, faire pivoter le plateau vers le haut et sur l'assemblage tube-ressort.
 - Insérer les pattes de l'assemblage tube-ressort dans les rainures sous le plateau.
 - Pousser le plateau vers le bas pour l'emboîter.
 - Tirer sur le plateau pour s'assurer qu'il est bien fixé.

- S
- Colocar la unidad del poste/resorte en posición vertical.
 - Ahora, girar la bandeja para arriba y en la unidad del poste/resorte.
 - Ajustar las lengüetas de la unidad del poste/resorte en las ranuras de la parte de abajo de la bandeja.
 - Empujar la bandeja para abajo para **ajustarla** en su lugar.
 - Jalar la bandeja para arriba para cerciorarse de que está segura.

e Popper Toy Tabs
f Pattes du jouet bondissant
S Lengüetas del juguete saltarín



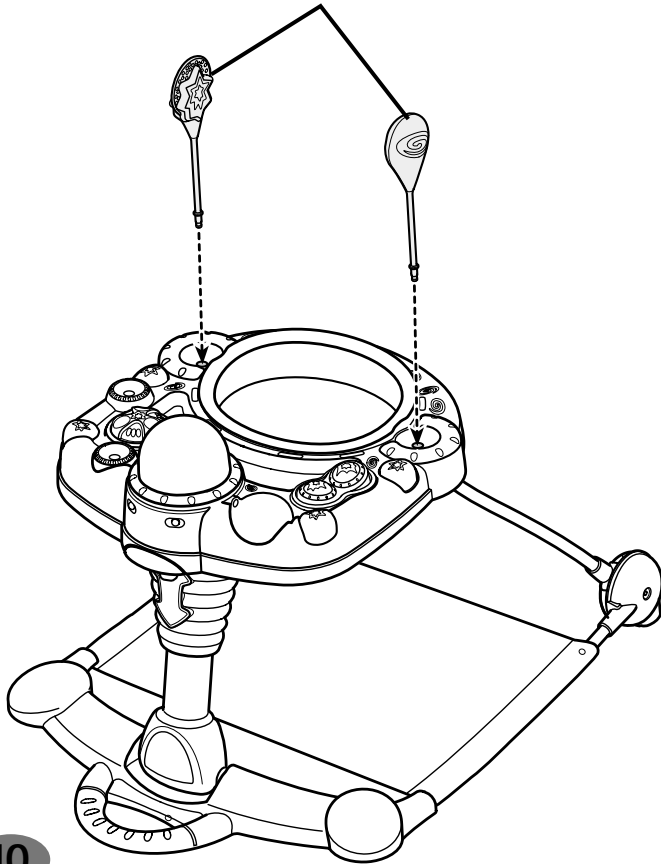
9

- e
- Align the tabs on the popper toy with the slots in the front end of the tray. “Snap” the popper toy into the tray.

- f
- Aligner les pattes du jouet bondissant sur les fentes à l'avant du plateau. Emboîter le jouet bondissant sur le plateau.

- S
- Alinear las lengüetas del juguete saltarín con las ranuras del extremo delantero de la bandeja. **Ajustar** el juguete saltarín en la bandeja.

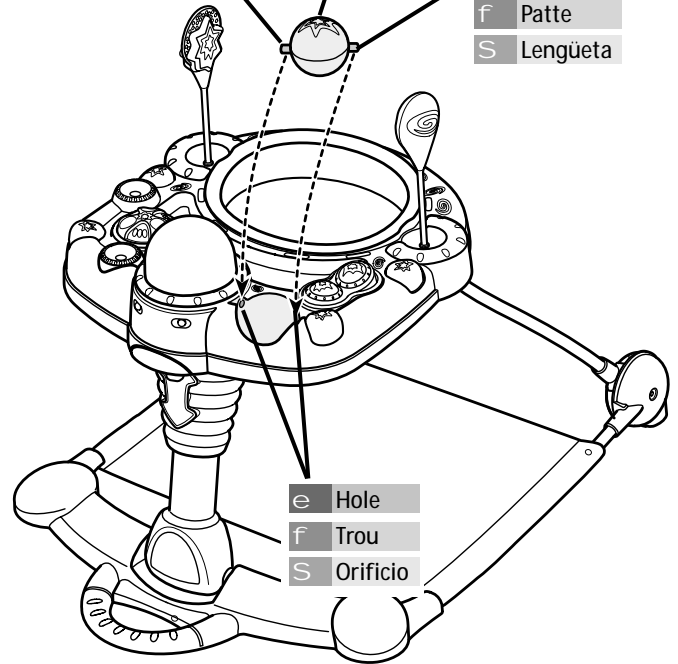
- e Teether Toys
- f Jouets de dentition
- S Juguetes mordibles



10

- e • Insert and “snap” the ends of the teether toys into the holes in the back end of the tray.
- f • Emboîter les extrémités des jouets de dentition dans les trous à l’arrière du plateau.
- S • Introducir y ajustar los extremos de los juguetes mordibles en los orificios del extremo trasero de la bandeja.

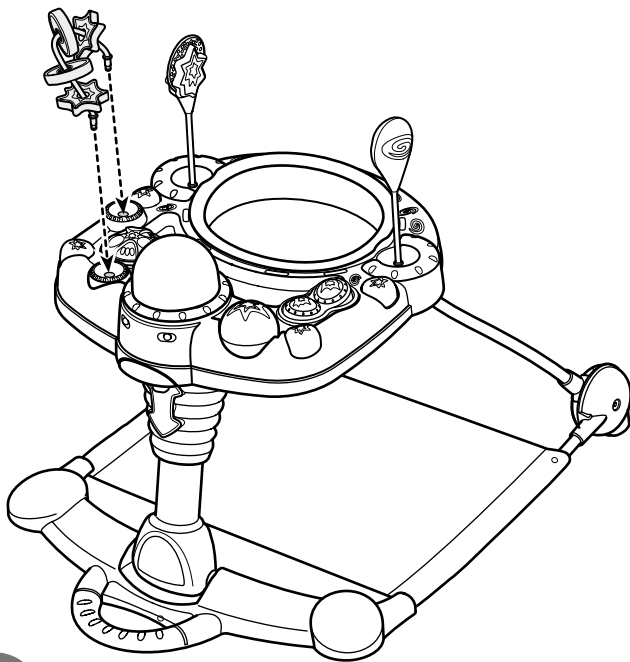
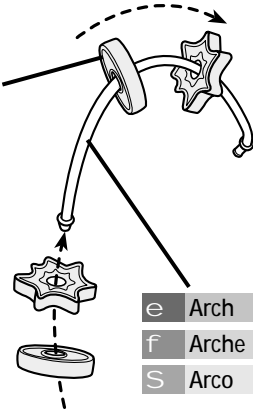
- e Tab
- f Patte
- S Lengüeta
- e Spinning Ball
- f Balle
- S Pelota giratoria
- e Tab
- f Patte
- S Lengüeta



11

- e • At an angle, insert the tab on the side of the spinning ball into the hole in the front end of the tray.
• Now, push and “snap” the other tab on the spinning ball into the other hole in the front end of the tray.
- f • Insérer de biais la patte située sur le côté de la balle dans le trou à l’avant du plateau.
• Maintenant, appuyer pour emboîter l’autre patte de la balle dans l’autre trou à l’avant du plateau.
- S • En un ángulo, introducir la lengüeta del lado de la pelota giratoria en el orificio del extremo delantero de la bandeja.
• Ahora, empujar y ajustar la otra lengüeta de la pelota giratoria en el otro orificio del extremo delantero de la bandeja.

- e Bead Toys
- f Jouets à billes
- S Juguets de cuentas

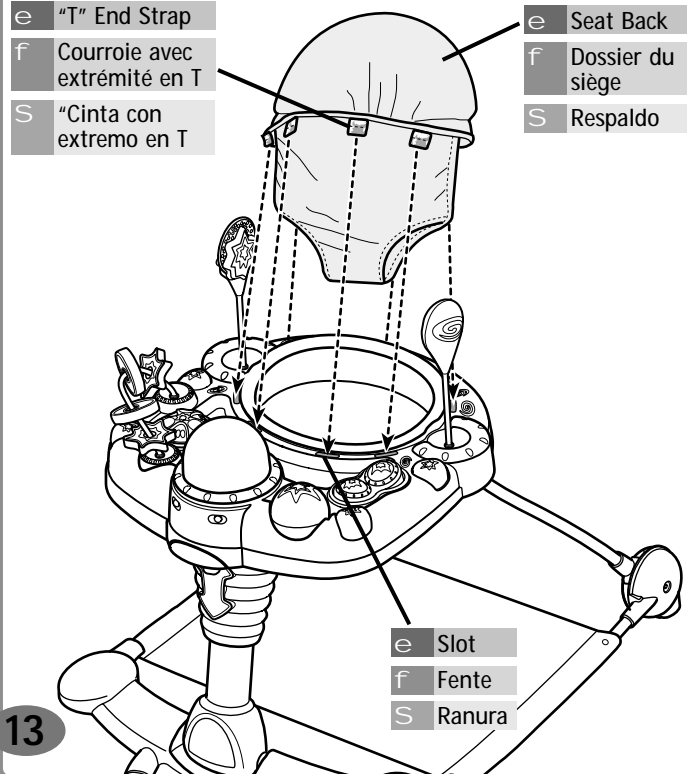


12

- e • Slide all four bead toys onto the arch.
- While holding the bead toys on the arch, insert and “snap” the ends of the arch into the holes in the front end of the tray.

- f • Glisser les quatre jouets à billes sur l’arche.
- En tenant les jouets à billes sur l’arche, **emboîter** les extrémités de l’arche dans les trous à l’avant du plateau.

- S • Introducir los cuatro juguetes de cuentas en el arco.
- Mientras sujeta los juguetes de cuentas en el arco, introducir y **ajustar** los extremos del arco en los orificios del extremo delantero de la bandeja.



13

- e • Position the seat pad so that the seat back is toward the back end of the tray.
 - Fit all seven “T” end straps into the seven slots in the top of the tray.
- Hint: You may want to use the end of a slotted screwdriver to push the “T” end of each strap down through each slot.
- Pull up on the seat pad to be sure all seven straps have been attached to the tray.

- f • Placer le coussin du siège de façon que le dossier soit face à l’arrière du plateau.
- Glisser les sept courroies avec extrémité en T dans les sept fentes sur le dessus du plateau.

Conseil: Il peut être utile d’utiliser un tournevis à tête plate pour faire passer chaque courroie à extrémité en T dans chaque fente.

- Tirer sur le coussin du siège pour s’assurer que les sept courroies sont solidement fixées.

- S • Colocar la almohadilla de modo que el respaldo quede hacia el extremo trasero de la bandeja.
- **Ajustar las siete cintas con extremo en T en las siete ranuras en la parte de arriba de la bandeja.**

Consejo: use el extremo de un destornillador de cabeza plana para empujar para abajo el extremo en T de cada cinta por cada ranura..

- Jalar la almohadilla para arriba para cerciorarse de que las siete cintas están ajustadas a la bandeja.

e **Assembly is now complete.**

f **L’assemblage est maintenant terminé.**

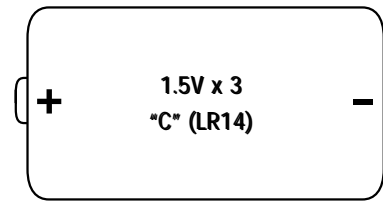
S **El montaje está completo.**

e Battery Installation f Installation des piles
S Colocación de las pilas

e **Hint:** We recommend using **alkaline** batteries for longer battery life.

f **Remarque :** Il est recommandé d'utiliser des piles **alcalines**, car elles durent plus longtemps.

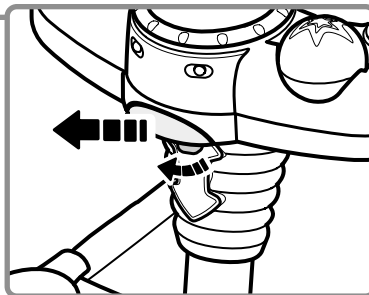
S **Consejo:** Se recomienda usar pilas **alcalinas** para una mayor duración.



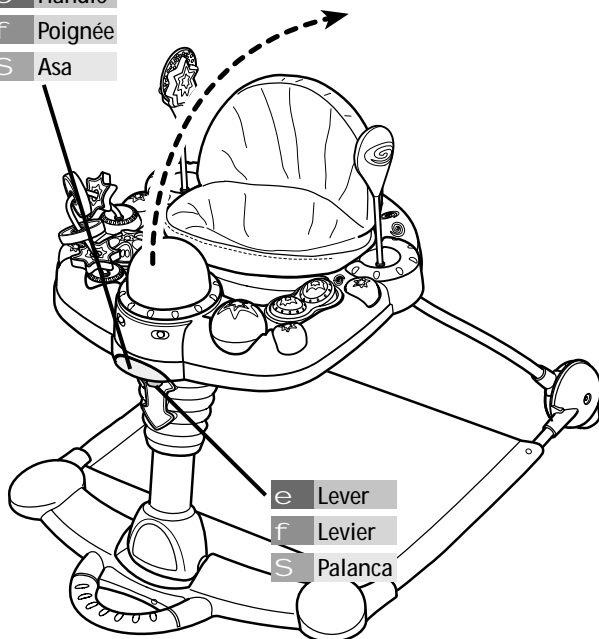
e Shown Actual Size

f Dimensions réelles

S Se muestra a tamaño real



e Handle
f Poignée
S Asa



e Lever
f Levier
S Palanca

1

e • Grasp the handle on the front of the tray.
• Then slide the lever in the front with your thumb and pull the handle with your fingers to unlatch the post/spring from the tray.

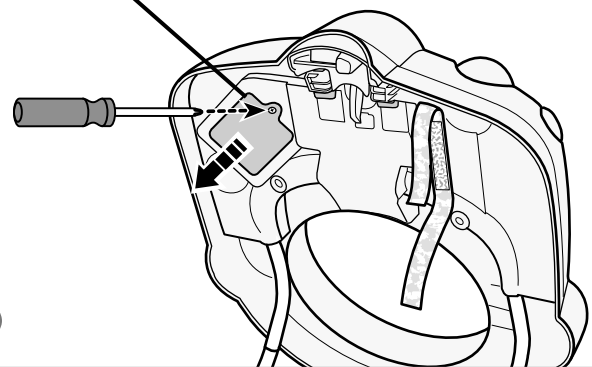
f • Agripper la poignée à l'avant du plateau.
• Faire glisser le levier à l'avant avec le pouce et tirer la poignée avec les autres doigts pour sortir l'assemblage tube/ressort du plateau.

S • Sujetar el asa del frente de la bandeja con los dedos.
• Luego, deslizar la palanca del frente con el dedo pulgar y jalar el asa con los dedos para desajustar el poste/resorte de la bandeja.

e Battery Compartment Door

f Couvercle du compartiment des piles

S Tapa del compartimento de pilas



2

e • Locate the battery compartment on the underside of the tray
• Loosen the screw in the battery compartment door and remove the battery compartment door.
• Insert three "C" (LR14) alkaline batteries into the battery compartment.
• Replace the battery compartment door and tighten the screw.
• When sounds and lights became faint, or do not work at all, it's time for an adult to replace batteries.

f • Trouver le compartiment des piles sous le plateau.
• Dévisser la vis du couvercle du compartiment des piles et retirer le couvercle.
• Insérer 3 piles alcalines C (LR14) dans le compartiment.
• Remettre le couvercle en place et serrer la vis.
• Quand les sons ou les lumières faiblissent ou cessent, un adulte doit remplacer les piles.

S • Localizar el compartimento de pilas en la parte de abajo de la bandeja.
• Desajustar el tornillo de la tapa del compartimento de pilas y retirarla.
• Introducir tres pilas alcalinas tipo 3 x "C" (LR14) x 1,5V en el compartimento.
• Cerrar la tapa del compartimento de pilas y ajustar el tornillo.
• Si los sonidos o luces pierden intensidad, o dejan de funcionar, es hora de sustituir las pilas.

e Battery Safety Information
f Conseils de sécurité concernant les piles
S Información de seguridad sobre las pilas

e Batteries may leak fluids that can cause a chemical burn injury or ruin your product. To avoid battery leakage:

- Do not mix old and new batteries or batteries of different types: alkaline, standard (carbon-zinc) or rechargeable (nickel-cadmium).
- Insert batteries as indicated inside the battery compartment.
- Remove batteries during long periods of non-use. Always remove exhausted batteries from the product. Dispose of batteries safely. Do not dispose of batteries in a fire. The batteries may explode or leak.
- Never short-circuit the battery terminals.
- Use only batteries of the same or equivalent type as recommended.
- Do not charge non-rechargeable batteries.
- Remove rechargeable batteries from the product before charging.
- If removeable, rechargeable batteries are used, they are only to be charged under adult supervision.

f Les piles pourraient couler et causer des brûlures chimiques ou endommager irréparablement le produit. Pour éviter que les piles coulent :

- Ne pas combiner des piles usées avec des piles neuves ou différents types de piles : alcalines, standard (carbone-zinc) ou rechargeables (nickel-cadmium).
- Insérer les piles dans le sens indiqué à l'intérieur du compartiment.
- Retirer les piles si le jouet n'est pas utilisé pendant une longue période. Toujours retirer les piles usées du produit. Jeter les piles usées dans un conteneur réservé à cet usage. Ne pas jeter les piles au feu : elles pourraient exploser ou couler.
- Ne jamais court-circuiter les bornes des piles.
- N'utiliser que des piles du même type que celles recommandées, ou des piles équivalentes.
- Ne pas recharger des piles non rechargeables.
- Toujours retirer les piles rechargeables du produit avant de les charger.
- Les piles rechargeables ne doivent être rechargées que sous la surveillance d'un adulte.

S Las pilas pueden derramar líquido que puede causar quemaduras o dañar el producto. Para evitar derrames:

- No mezclar pilas nuevas con gastadas ni mezclar pilas alcalinas, estándar (carbono-cinc) o recargables (níquel-cadmio).
- Cerciorarse de que la polaridad de las pilas sea la correcta.
- Sacar las pilas gastadas del producto y disponer de ellas de una manera segura. Sacar las pilas si el vehículo no va a ser usado durante un periodo prolongado. No quemar las pilas ya que podrían explotar o derramar el líquido incorporado en ellas.
- No provocar un cortocircuito con las terminales.
- Usar sólo el tipo de pilas recomendadas (o su equivalente).
- No cargar pilas no recargables.
- Sacar las pilas recargables antes de cargarlas.
- La carga de las pilas recargables sólo debe realizarse con la supervisión de un adulto.



e **WARNING** f **AVERTISSEMENT** S **ADVERTENCIA**

e **To prevent serious injury or death:**

- Use only for a child who is able to hold head up unassisted and who is not able to climb out.
- Never leave child unattended. Always keep child in view while in product.
- Never use near steps.
- To avoid tip-over, place product on a flat, level surface.
- Never use on any elevated surface, since child's movement may cause product to slide or tip over.
- Never use on a soft surface (bed, sofa, cushion) since product can tip over and cause suffocation in soft surfaces.
- Never use as a carrier to lift child in product.

f **Pour éviter les blessures graves ou la mort :**

- Utiliser seulement pour un enfant qui est capable de tenir sa tête droite sans aide mais qui est incapable de sortir seul du siège.
- Ne jamais laisser un enfant sans surveillance. Toujours garder un oeil sur l'enfant pendant l'emploi.
- Ne jamais utiliser près d'un escalier.
- Pour éviter que le produit bascule, le placer sur une surface plane et de niveau.
- Ne jamais utiliser ce produit sur une surface élevée, car les mouvements de l'enfant pourraient en provoquer la chute ou le faire basculer.
- Ne jamais utiliser ce produit sur une surface molle (lit, canapé ou coussin), car il pourrait basculer et présenter un risque de suffocation.
- Ne jamais utiliser ce produit comme porte-bébé.

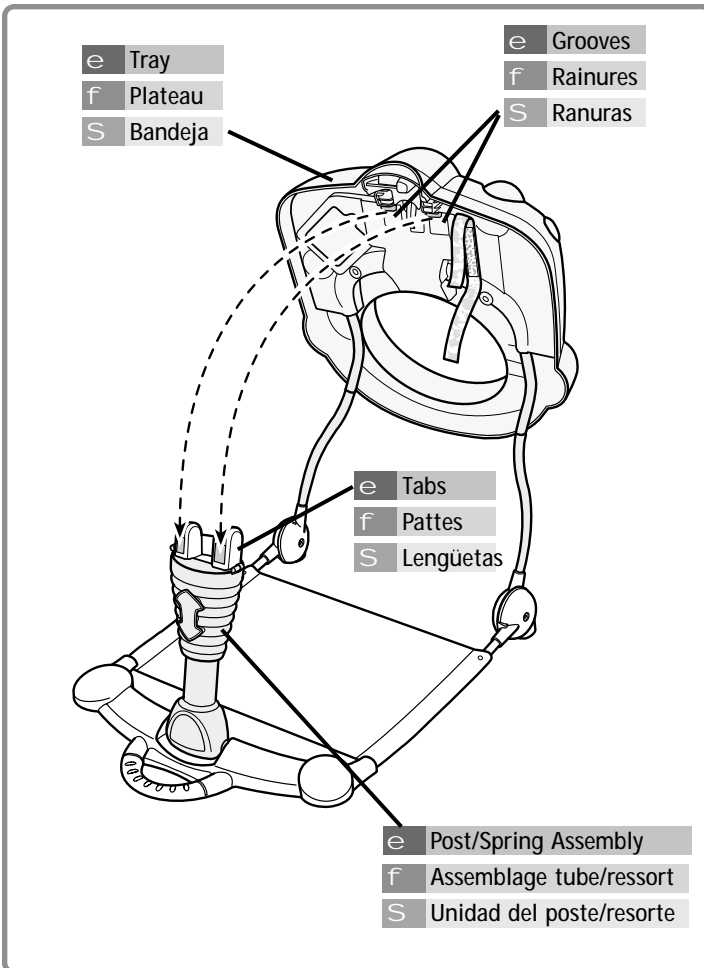
S **Para evitar lesiones graves o la muerte:**

- Solo usar con niños que puedan mantener la cabeza derecha sin ayuda y que no puedan salirse.
- No dejar al niño fuera de su alcance. Mantener al niño a la vista mientras esté en el producto.
- No usar cerca de escalones.
- Para evitar que se voltee, poner el producto sobre una superficie plana nivelada.
- No usar sobre superficies elevadas, ya que el movimiento del niño puede causar que el producto se deslice o voltee.
- No usar sobre superficies suaves (cama, sofá, cojines), ya que el producto puede voltearse y causar asfixia con las superficies suaves.
- No usar como cargador para llevar al niño.

e **IMPORTANT!** Before each use, inspect this product for damaged hardware, loose joints, missing parts or sharp edges. DO NOT use if any parts are missing or broken. Contact Fisher-Price® for replacement parts and instructions if needed. Never substitute parts.

f **IMPORTANT !** Avant chaque utilisation, vérifier que ce produit ne comporte pas de pièces endommagées ou manquantes, de joints lâches ni de bords tranchants. NE PAS l'utiliser si des pièces manquent ou sont endommagées. Communiquer avec Fisher-Price pour obtenir des pièces de rechange et des instructions au besoin. N'utiliser que des pièces du fabricant.

S **¡IMPORTANTE!** Antes de cada uso, revisar que este producto no tenga hardware dañado, conexiones sueltas, piezas faltantes o bordes filosos. NO usar el producto si falta o está rota alguna pieza. Póngase en contacto con la oficina Mattel más próxima a su localidad para obtener piezas de repuesto e instrucciones, en caso de ser necesarias. No usar piezas de terceros.



e

- Lift the post/spring assembly upright.
- Now, rotate the tray up and onto the post/spring assembly.
- Fit the tabs on the post/spring assembly into the grooves in the underside of the tray.
- Push down on the tray to “snap” it into place.
- Pull up on the tray to be sure it is secure.

f

- Mettre l'assemblage tube/ressort debout.
- Faire pivoter le plateau vers le haut et sur l'assemblage du tube/ressort.
- Insérer les pattes de l'assemblage tube/ressort dans les rainures sous le plateau.
- Pousser sur le plateau pour l'emboîter.
- Tirer sur le plateau pour s'assurer qu'il est bien fixé.

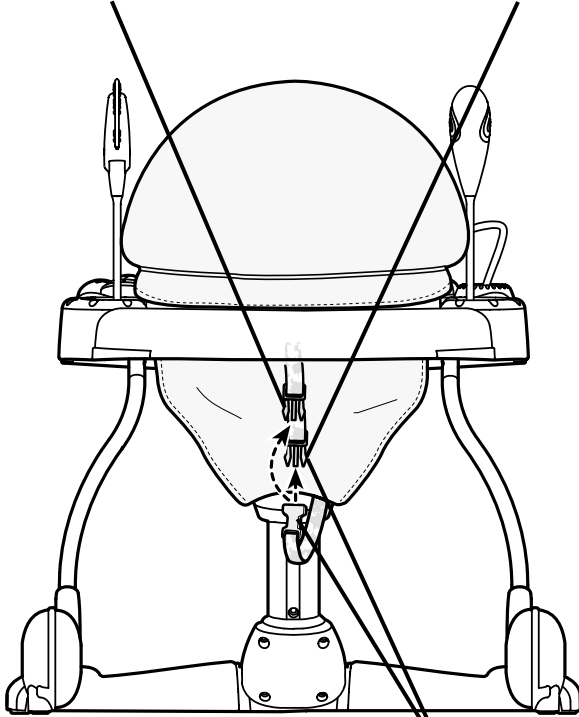
S

- Poner la unidad del poste/resorte en posición vertical.
- Ahora, girar la bandeja para arriba y hacia la unidad del poste/resorte.
- Ajustar las lengüetas de la unidad del poste/resorte en las ranuras de la parte de abajo de la bandeja.
- Empujar la bandeja para abajo para ajustarla en su lugar.
- Jalar la bandeja para arriba para cerciorarse de que está segura.

e Seat Height Adjustment f Réglage de la hauteur du siège
S Ajuste de la altura de la silla

e Upper Position
f Position haute
S Posición superior

e Lower Position
f Position basse
S Posición inferior



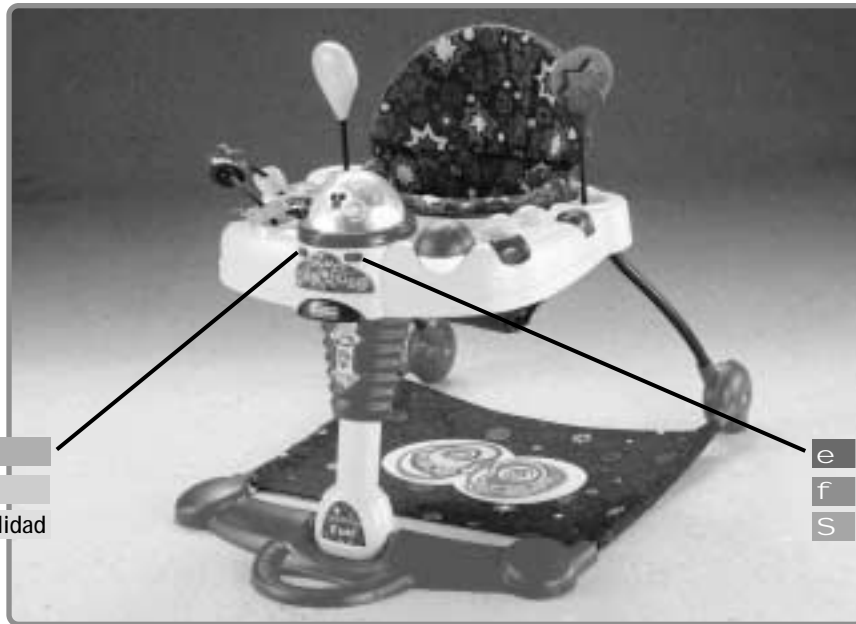
e Buckles
f Boucles
S Hebillas

- e
- Place your baby in the seat. Check the distance between your baby's feet and the fabric base.
 - Remove baby from the seat.
 - Join the buckles to shorten (upper position) or lengthen (lower position) the seat pad.

- f
- Installer le bébé dans le siège. Vérifier la distance entre les pieds de bébé et la base en tissu.
 - Sortir bébé du siège.
 - Joindre les boucles pour raccourcir (position haute) ou allonger (position basse) le coussin du siège.

- S
- Sentar al bebé en la silla. Revisar la distancia entre los pies del bebé y la base de tela.
 - Sacar al bebé de la silla.
 - Unir las hebillas para acortar (posición superior) o agrandar (posición inferior) la almohadilla.

e Hop 'n Pop Fun! f Amusons-nous! S ¡Diversión saltando!



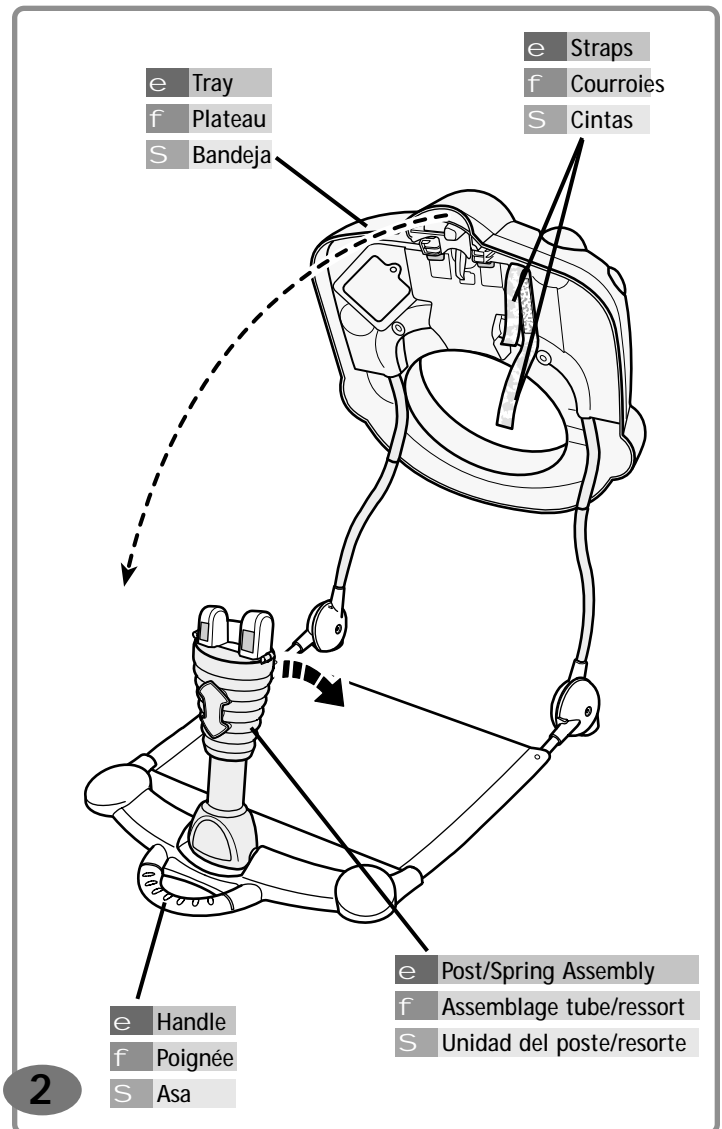
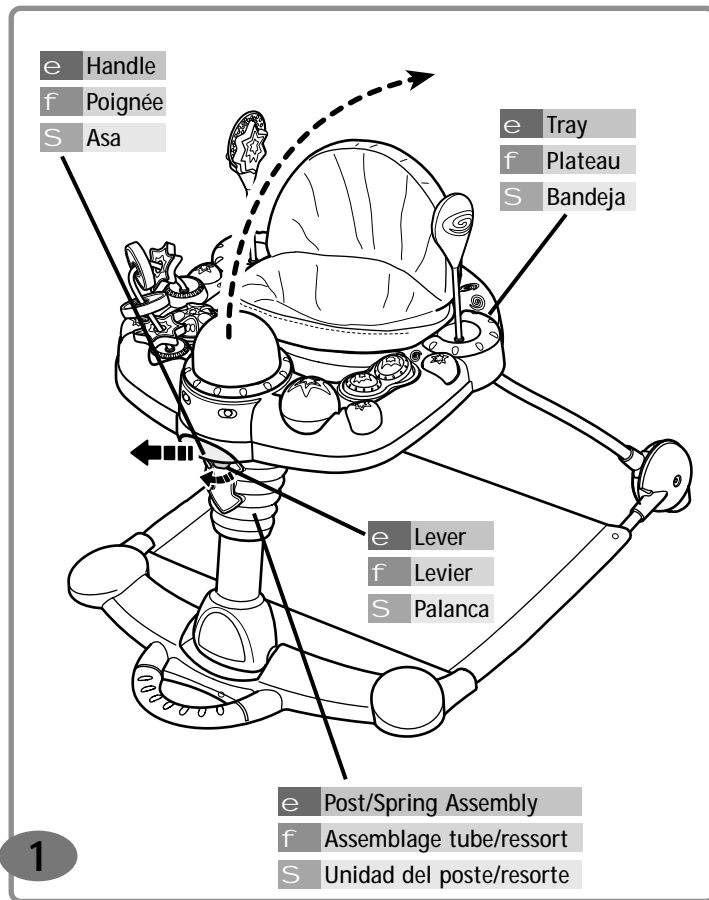
e Mode Switch
 f Sélecteur de mode
 S Interruptor de modalidad

e Volume Switch
 f Bouton de réglage du volume
 S Interruptor de volumen

- e
- Slide the mode switch:
 - 1 Less Bouncing Action
 - 2 More Bouncing Action
 - Off
 - Use the 1 setting for younger babies or less active play.
 - Use the 2 setting for older babies or more active play.
 - Baby enjoys lights and sounds and music and pops with every hop. Press the teeter totter and turn the dial for lights and sounds too!
 - Slide the volume switch:
 - ◀ Low volume
 - ▶ High volume

- f
- Glisser le sélecteur de mode à :
 - 1 Bondissements faibles
 - 2 Bondissements modérés
 - Arrêt
 - Mettre le sélecteur à 1 pour les bébés jeunes ou moins actifs.
 - Mettre le sélecteur à 2 pour les bébés plus vieux ou plus actifs.
 - À chaque bondissement, bébé est diverti par des lumières, des sons et de la musique. Appuyer sur le bouton de bondissement et faire tourner le cadran pour déclencher des lumières et des sons!
 - Faire glisser le bouton du volume à la position :
 - ◀ pour un volume faible
 - ▶ pour un volume élevé

- S
- Colocar el interruptor de modalidad en:
 - 1 menos acción de rebotes
 - 2 más acción de rebotes
 - apagado
 - Usar el nivel (icon) para bebés menores o para juego menos activo.
 - Usar el nivel (icon) para bebés mayores o para juego más activo.
 - El bebé se entretendrá con luces y sonidos y música y rebotes. ¡Presiona el juguete y gira el dial para más luces y sonidos!
 - Colocar el interruptor de volumen en:
 - ◀ volumen bajo
 - ▶ volumen alto



- e**
- Grasp the handle on the front of the tray with your fingers.
 - Then slide the lever in the front with your thumb and pull the handle with your fingers to unlatch the post/spring from the tray.

- f**
- Agripper la poignée à l'avant du plateau.
 - Faire glisser le levier à l'avant avec le pouce et tirer la poignée avec les autres doigts pour sortir l'assemblage tube/ressort du plateau.

- S**
- Sujetar el asa del frente de la bandeja con los dedos.
 - Luego, deslizar la palanca del frente con el dedo pulgar y jalar el asa con los dedos para desajustar el poste/resorte de la bandeja.

- e**
- Lower the post/spring assembly onto the fabric floor.
 - Lower the tray, as shown.

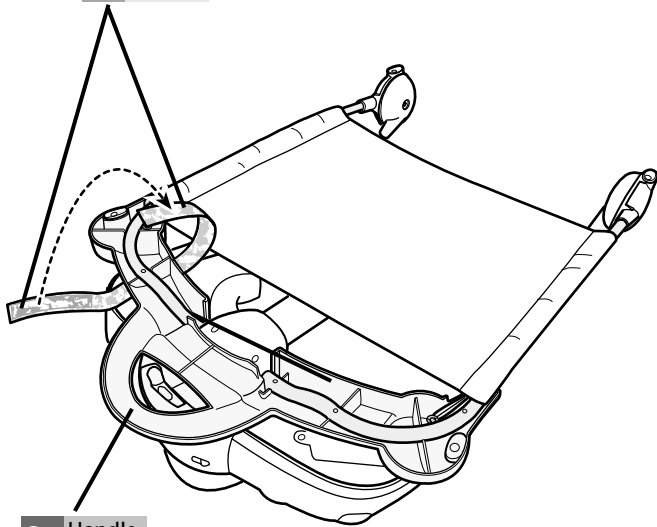
- f**
- Coucher l'assemblage tube/ressort sur la surface de tissu.
 - Abaisser le plateau, comme illustré.

- S**
- Bajar la unidad del poste/resorte al piso de tela.
 - Bajar la bandeja, tal como se muestra.

e Storage f Rangement
S Almacenamiento

e Care f Entretien
S Mantenimiento

- e Straps
- f Courroies
- S Cintas



- e Handle
- f Poignée
- S Asa

- e Bottom View
- f Vue du dessous
- S Vista inferior

3

- e • The seat pad, is machine washable. Wash it separately in cold water on the gentle cycle. Do not use bleach. Tumble dry separately on low heat and remove promptly.
- The frame, tray, tether toys and fabric floor may be wiped clean using a mild cleaning solution and a damp cloth. Do not use bleach. Do not use harsh or abrasive cleaners. Rinse clean with water to remove residue. Do not immerse the tray.

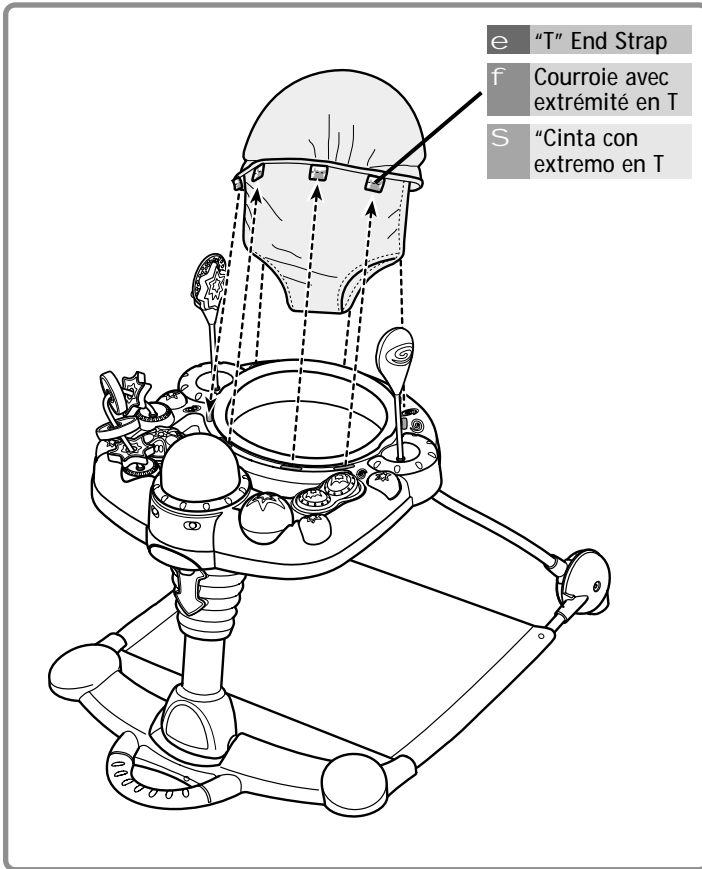
- f • Le coussin est lavable à la machine. Le laver séparément à l'eau froide au cycle délicat. Ne pas utiliser d'eau de Javel. Le sécher séparément par culbutage à basse température et le retirer rapidement de la machine une fois sec.
- Essuyer le cadre, le plateau, les jouets de dentition et la surface de tissu avec une solution savonneuse douce et un linge humide. Ne pas utiliser d'eau de Javel. Ne pas utiliser de nettoyeurs puissants ou abrasifs. Rincer pour éliminer les résidus de savon. Ne pas plonger le plateau dans l'eau.

- S • La almohadilla, juguete y cobija son lavables a máquina. Lavarlos por separado en agua fría en ciclo suave. No usar lejía. Meter a la secadora por separado a temperatura baja y sacar inmediatamente después de finalizado el ciclo.
- Limpiar el armazón pasándole un paño humedecido en una solución limpiadora suave. No usar lejía. No usar limpiadores fuertes o abrasivos. Enjuagar con agua para eliminar el residuo de jabón.

- e • Turn the assembly over.
- Wrap the straps around the base and fasten the straps.
- Use the handle to carry.

- f • Retourner l'assemblage.
- Enrouler les courroies autour de la base et les boucler.
- Utiliser la poignée pour transporter le produit.

- S • Voltear la unidad.
- Enrollar las cintas alrededor de la base y ajustarlas.
- Usar el asa para cargar.



e To remove the seat pad: From the underside of the tray, fit the "T" ends of the straps back through the slots in the tray.
Hint: You may want to use the end of a slotted screwdriver to push the ends of the straps through the slots in the tray.
To replace the seat pad, refer to Assembly steps 7 and 8.

f Pour retirer le coussin : À partir du dessous du plateau, glisser les extrémités en T des courroies dans les fentes du plateau.
Remarque : Il peut être utile d'utiliser la pointe d'un tournevis à tête plate pour faire passer chaque courroie dans les fentes du plateau.
Pour replacer le coussin, se référer aux étapes 7 et 8 de l'assemblage.

S Para quitar la almohadilla: desde la parte de abajo de la bandeja, introducir los extremos en T de las cintas de regreso por las ranuras de la bandeja.
Consejo: usar el extremo de un destornillador de cabeza plana para empujar los extremos de las cintas por las ranuras de la bandeja.
Para poner la almohadilla en su lugar, consultar los pasos de montaje 7 y 8.

e FCC Statement (United States Only)

This equipment has been tested and found to comply with the limits for a Class B digital device, pursuant to part 15 of the FCC rules. These limits are designed to provide reasonable protection against harmful interference in a residential installation. This equipment generates, uses and can radiate radio frequency energy and, if not installed and used in accordance with the instructions, may cause harmful interference to radio communications. However, there is no guarantee that interference will not occur in a particular installation. If this equipment does cause harmful interference to radio or television reception, which can be determined by turning the equipment off and on, the user is encouraged to try to correct the interference by one or more of the following measures:
Reorient or relocate the receiving antenna.
Increase the separation between the equipment and receiver.
Connect the equipment into an outlet on a circuit different from that to which the receiver is connected.
Consult the dealer or an experienced radio/TV technician for help.
Note: Changes or modifications not expressly approved by the manufacturer responsible for compliance could void the user's authority to operate the equipment.

f FCC Statement

Le matériel a été soumis à des essais et certifié conforme aux normes établies pour un dispositif numérique de Classe B en vertu de la Partie 15 des règlements de la FCC. Les limites sont conçues pour assurer une protection raisonnable contre les interférences nuisibles dans un environnement résidentiel. Ce matériel génère, utilise et peut émettre de l'énergie radiofréquence et, s'il n'est pas installé et utilisé conformément aux instructions, peut causer des interférences nuisibles aux communications radio. Il n'est pas garanti qu'aucune interférence ne sera observée dans une installation particulière. Si ce matériel cause des interférences nuisibles à la réception des ondes de radio ou de télévision, ce qui peut être vérifié en le mettant hors tension puis sous tension de nouveau, l'utilisateur devra tenter de les corriger en procédant comme suit
Réorienter ou déplacer l'antenne réceptrice.
Éloigner le matériel du récepteur.
Brancher le matériel dans une prise alimentée par un circuit différent de celui du récepteur.
Consulter le détaillant, un technicien en radio ou un technicien en télévision au besoin.
REMARQUE : Tout changement ou modification n'ayant pas été expressément approuvé par le fabricant responsable de la conformité du produit pourrait annuler le droit de l'utilisateur de se servir du matériel

S Nota FCC (Válido sólo en los Estados Unidos)

Este equipo fue probado y cumple con los límites de un dispositivo digital de Clase B, según está establecido en la Parte 15 del reglamento FCC. Estos límites están diseñados para proporcionar una protección razonable contra interferencia dañina en una instalación residencial. Este equipo genera, utiliza y puede radiar energía de radiofrecuencia y, si no se instala y utiliza según lo estipulado en las instrucciones, puede causar interferencia dañina a radiocomunicaciones. Sin embargo, no hay ninguna garantía de que no haya interferencia en una instalación particular. Si este equipo llega a causar interferencia dañina a la recepción de radio o televisión, lo cual puede ser verificado encendiendo y apagando el equipo, se recomienda tomar una de las siguientes medidas para corregir el problema:

Cambiar la orientación o localización de la antena receptora.

Aumentar la distancia entre el equipo y el receptor.

Ponerse en contacto con el distribuidor o con un técnico de radio/TV.

Nota: los cambios o modificaciones no expresamente autorizados por el fabricante responsable del cumplimiento de las normas puede cancelar la autoridad del usuario de usar el equipo.

e ICES-003

This Class B digital apparatus complies with Canadian ICES-003.

f NMB-003

Cet appareil numérique de la classe B est conforme à la norme NMB-003 du Canada.

United States

Occasionally a consumer may experience a problem with one of our products. If this should happen, please call us toll-free, rather than return this product to the store. Usually, we can solve the problem over the telephone or send you replacement parts. Please call Fisher-Price® Consumer Relations, toll-free at 1-800-432-5437, 8 AM - 6 PM EST Monday through Friday. Hearing-impaired consumers using TTY/TDD equipment, please call 1-800-382-7470.

Or, write to: Fisher-Price® Consumer Relations, 636 Girard Avenue, East Aurora, New York 14052

Canada

Call 1-800-567-7724, or write to: Mattel Canada Inc., 6155 Freemont Blvd., Mississauga, Ontario L5R 3W2.

México

IMPORTADO Y DISTRIBUIDO POR Mattel de México, S.A. de C.V., Camino a Santa Teresa No. 1040, 7o. Piso, Col. Jardines en la Montaña, Delegación Tlalpan, 14210 México, D.F. R.F.C. MME-920701-NB3. TEL. 54-49-41-00.

Chile

Mattel Chile, S.A., Avenida Américo Vespucio 501-B, Quilicura, Santiago, Chile.

Venezuela

Mattel de Venezuela, C.A., Ave. Mara, C.C. Macaracuay Plaza, Torre B, Piso 8, Colinas de la California, Caracas 1071.

Argentina

Mattel Argentina, S.A., Curupaytí 1186, (1607) – Villa Adelina, Buenos Aires.

Columbia

Mattel Colombia, S.A., calle 123#7-07 P.5, Bogotá.

Brasil

Mattel do Brasil Ltda. - CNPJ : 54.558.002/0004-72 Av. Tamboré, 1400/1440 Quadra A de 02 a 03 - 06460-000 - Barueri - SP. Atendimento ao Consumidor: 0800 550780.

Great Britain

Telephone 01628 500302.

Australia

Mattel Australia Pty. Ltd., 658 Church Street, Locked Bag #870, Richmond, Victoria 3121 Australia. Consumer Advisory Service 1300 135 312.

New Zealand

16-18 William Pickering Drive, Albany 1331, Auckland.

Asia

Mattel East Asia Ltd, Room 1106, South Tower, World Finance Centre, Harbour City, Tsimshatsui, HK, China.

Free Manuals Download Website

<http://myh66.com>

<http://usermanuals.us>

<http://www.somanuals.com>

<http://www.4manuals.cc>

<http://www.manual-lib.com>

<http://www.404manual.com>

<http://www.luxmanual.com>

<http://aubethermostatmanual.com>

Golf course search by state

<http://golfingnear.com>

Email search by domain

<http://emailbydomain.com>

Auto manuals search

<http://auto.somanuals.com>

TV manuals search

<http://tv.somanuals.com>