

**Fisher-Price®**

**T8379  
V4555**



**[www.fisher-price.com](http://www.fisher-price.com)**

Download from [Www.Somanuals.com](http://Www.Somanuals.com). All Manuals Search And Download.



## WARNING ADVERTENCIA AVERTISSEMENT

### To prevent serious injury or death:

- **Fall Hazard** - Never use on any elevated surface, since child's movement may cause product to slide or tip over. Use only on a floor.
- **Suffocation Hazard** - Never use on a soft surface (bed, sofa, cushion) since product can tip over and cause suffocation in soft surfaces.
- Never use as a carrier or lift while child is seated. Never use the toy bar as a handle.
- Always use the restraint system.
- This product is not intended to replace a crib or bassinet for prolonged periods of sleep.
- Never leave child unattended.
- Never use for a child able to sit up, unassisted.

### Para evitar lesiones graves o la muerte:

- **Peligro de caídas:** No usar en superficies elevadas, ya que el movimiento del niño puede causar que el producto se resbale o voltee. Usar únicamente sobre el piso.
- **Peligro de asfixia:** No usar en superficies suaves (cama, sofá, cojín), ya que el producto puede voltearse y causar asfixia en superficies suaves.
- No usar como cargador o levantarla mientras el niño esté sentado en ella. No usar la barra de juguetes como asa.
- Siempre usar el sistema de sujeción.
- Este producto no está diseñado para reemplazar una cuna o moisés por periodos prolongados de sueño.
- No dejar al niño fuera de su alcance.
- No usar con niños que pueden incorporarse por sí solos.

### Pour éviter tout risque de blessure grave ou mortelle :

- **Risque de chute** - Ne jamais utiliser ce produit sur une surface élevée car les mouvements de l'enfant pourraient faire glisser ou basculer le produit. Utiliser uniquement sur le sol.
- **Risque d'étouffement** - Ne jamais utiliser ce produit sur une surface molle (lit, canapé, coussin) car le produit pourrait basculer et l'enfant pourrait s'étouffer.
- Ne jamais utiliser le produit comme porte-bébé et ne jamais le soulever lorsque l'enfant y est assis. Ne jamais utiliser la barre-jouets comme poignée.
- Toujours utiliser le système de retenue.
- Ce produit n'est pas conçu pour remplacer un lit d'enfant ou un berceau pour de longues périodes de sommeil.
- Ne jamais laisser l'enfant sans surveillance.
- Ne jamais utiliser pour un enfant capable de s'asseoir sans aide.



## CAUTION PRECAUCIÓN ATTENTION

This package contains small parts in its unassembled state. Adult assembly is required.

Este producto contiene piezas pequeñas en su estado desmontado. Requiere montaje por un adulto.

Cet emballage contient de petits éléments non assemblés. Assemblage par un adulte requis.

# Consumer Information    Información al consumidor

## Renseignements pour les consommateurs

**IMPORTANT!** Please keep this instruction sheet for future reference, as it contains important information.

- Please read these instructions before assembly and use of this product.
- Adult assembly is required. Tool needed for assembly: Phillips Screwdriver (not included).
- Requires one "D" (LR20) **alkaline** battery (not included) for soothing unit operation. Requires two "AA" (LR6) **alkaline** batteries (not included) for toy operation.
- Use from birth until child is able to sit up unassisted.
- Product features and decorations may vary from photographs.

**¡IMPORTANTE!** Guardar estas instrucciones para futura referencia, ya que contienen información de importancia acerca de este producto. LEA LAS INSTRUCCIONES ANTES DE USAR ESTE PRODUCTO.

- Leer estas instrucciones antes de ensamblar y usar este producto.
- Requiere montaje por un adulto. Herramienta necesaria para el montaje: desatornillador de cruz (no incluido).
- La unidad relajante funciona con 1 pila **alcalina** D (LR20) x 1,5V (no incluida). La barra de juguetes funciona con 2 pilas **alcalinas** AA (LR6) x 1,5V (no incluidas).
- Usar a partir del nacimiento y hasta que el bebé pueda incorporarse por sí solo.
- Las características y decoración del producto pueden variar de las mostradas.

**IMPORTANT!** Conserver ce mode d'emploi pour s'y référer en cas de besoin car il contient des informations importantes.

- Lire toutes les instructions avant d'assembler le produit et de l'utiliser.
- Assemblage par un adulte requis. Outil nécessaire pour l'assemblage : tournevis cruciforme (non inclus).
- L'unité de vibrations fonctionne avec une pile **alcaline** D (LR20), non incluse. Le jouet fonctionne avec deux piles **alcalines** AA (LR6), non incluses.
- Utiliser dès la naissance et jusqu'à ce que l'enfant puisse se redresser sans aide.
- Les caractéristiques et les décorations du produit peuvent varier par rapport aux illustrations.

### FCC Statement (United States Only)

This equipment has been tested and found to comply with the limits for a Class B digital device, pursuant to Part 15 of the FCC Rules. These limits are designed to provide reasonable protection against harmful interference in a residential installation. This equipment generates, uses and can radiate radio frequency energy and, if not installed and used in accordance with the instructions, may cause harmful interference to radio communications. However, there is no guarantee that interference will not occur in a particular installation. If this equipment does cause harmful interference to radio or television reception, which can be determined by turning the equipment off and on, the user is encouraged to try to correct the interference by one or more of the following measures:

- Reorient or relocate the receiving antenna.
- Increase the separation between the equipment and receiver.
- Consult the dealer or an experienced radio/TV technician for help.

**Note:** Changes or modifications not expressly approved by the manufacturer responsible for compliance could void the user's authority to operate the equipment.

This device complies with Part 15 of the FCC Rules. Operation is subject to the following two conditions: (1) this device may not cause harmful interference and (2) this device must accept any interference received, including interference that may cause undesired operation.

### Nota FCC (Válido sólo en los Estados Unidos)

Este equipo fue probado y cumple con los límites de un dispositivo digital de Clase B, según está establecido en la Parte 15 del reglamento FCC. Estos límites están diseñados para proporcionar una protección razonable contra interferencia dañina en una instalación residencial. Este equipo genera, utiliza y puede radiar energía de radiofrecuencia y, si no se instala y utiliza según lo estipulado en las instrucciones, puede causar interferencia dañina a radiocomunicaciones. Sin embargo, no hay ninguna garantía de que no haya interferencia en una instalación particular. Si este equipo llega a causar interferencia dañina a la recepción de radio o televisión, lo cual puede ser verificado encendiendo y apagando el equipo, se recomienda tomar una de las siguientes medidas para corregir el problema:

- Cambiar la orientación o localización de la antena receptora.
- Aumentar la distancia entre el equipo y el receptor.
- Ponerse en contacto con el distribuidor o con un técnico de radio/TV.

**Nota:** los cambios o modificaciones no expresamente autorizados por el fabricante responsable del cumplimiento de las normas puede cancelar la autoridad del usuario de usar el equipo.

Este dispositivo cumple con la Parte 15 del reglamento FCC. El uso está sujeto a las dos condiciones siguientes: (1) Este dispositivo no debe causar interferencia dañina y (2) este dispositivo debe aceptar cualquier interferencia recibida, incluyendo interferencia que pueda causar que el dispositivo no funcione correctamente.

### Énoncé de la FCC (États-Unis seulement)

Cet équipement a été testé et jugé conforme aux limites de Classe B pour un appareil numérique en vertu de l'article 15 de la réglementation de la FCC. Ces limites ont été instaurées pour fournir une protection raisonnable contre toute interférence nuisible dans une installation résidentielle. Cet équipement génère, utilise et peut émettre de l'énergie radiofréquence. S'il n'est pas installé et utilisé conformément aux instructions, il peut provoquer des interférences sur les communications radio. Cependant, il n'est pas garanti que des interférences ne se produiront pas dans certaines installations. Si cet équipement cause des interférences à la réception radio ou télévisée (ce qui peut être vérifié en éteignant l'appareil puis en le remettant sous tension), l'utilisateur peut tenter de les résoudre en suivant une ou plusieurs des mesures ci-après :

- Réorienter ou déplacer l'antenne réceptrice.
- Augmenter l'espace entre l'appareil et le récepteur.
- Pour obtenir de l'aide, contacter le vendeur ou un technicien radio/télévision expérimenté.

**REMARQUE :** Tout changement ou modification de cet appareil n'ayant pas été expressément approuvé par les parties responsables de sa conformité peut entraîner l'annulation du droit d'exploitation de l'équipement par l'utilisateur.

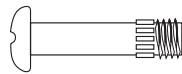
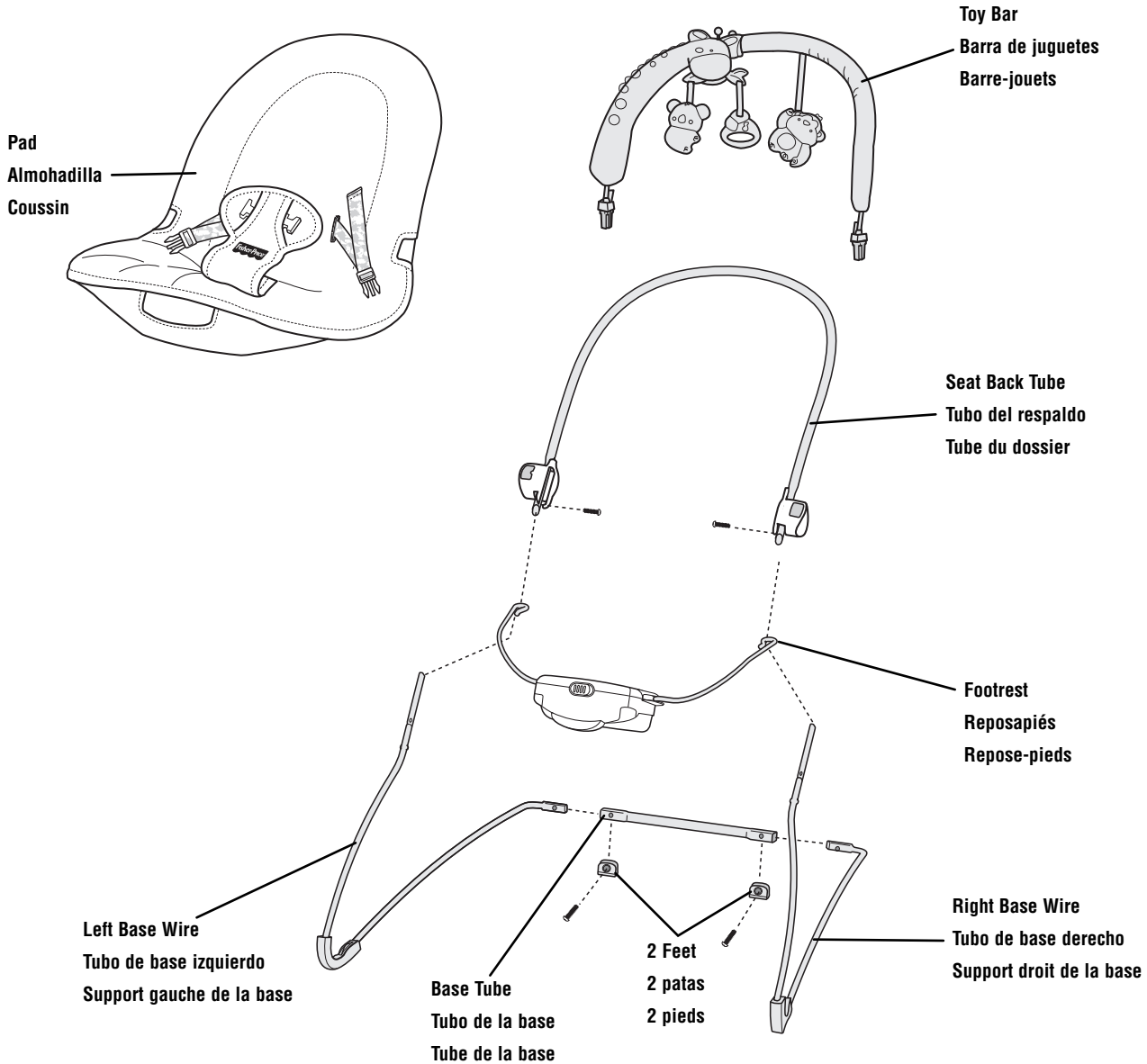
Cet appareil est conforme à l'article 15 de la réglementation de la FCC. L'utilisation de ce dispositif est autorisée seulement aux deux conditions suivantes : (1) il ne doit pas produire de brouillage nuisible, et (2) l'utilisateur du dispositif doit être prêt à accepter tout brouillage radioélectrique reçu, même si ce brouillage est susceptible de compromettre le fonctionnement du dispositif.

# Parts Piezas Pièces

**IMPORTANT!** Please remove all parts from the package and identify them before assembly. Some parts may be packed in the pad.

**¡IMPORTANTE!** Sacar todas las piezas del empaque e identificarlas previo al montaje. Algunas piezas pueden venir embaladas en el colchón.

**IMPORTANT!** Retirer toutes les pièces de l'emballage et les identifier avant de commencer l'assemblage. Il se peut que des pièces aient été placées dans le coussin.



**M5 x 20 mm Screw – 4**  
**Tornillo M5 x 20 mm – 4**  
**Vis M5 de 20 mm – 4**

**Note:** Screw shown actual size. Tighten or loosen all screws with a Phillips screwdriver. Do not over-tighten the screws.

**Atención:** El tornillo se muestra a tamaño real. Apretar y aflojar todos los tornillos con un desatornillador de cruz. No apretar en exceso.

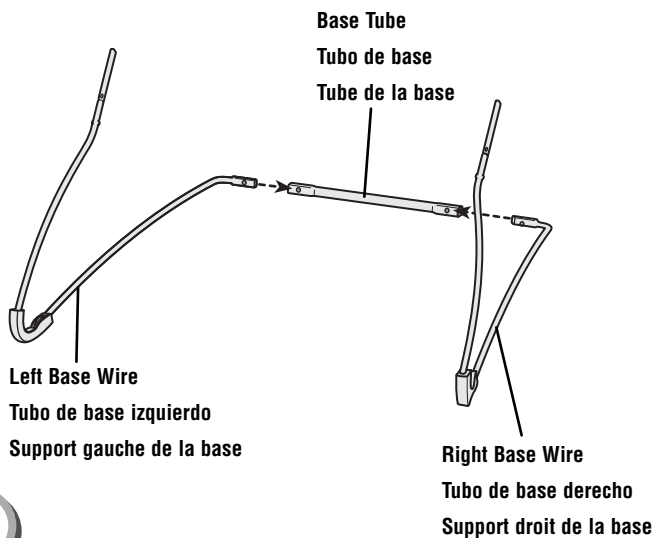
**Remarque :** La vis illustrée est de dimension réelle. Serrer et desserrer toutes les vis à l'aide d'un tournevis cruciforme. Ne pas trop serrer les vis.

# Assembly Montaje Assemblage

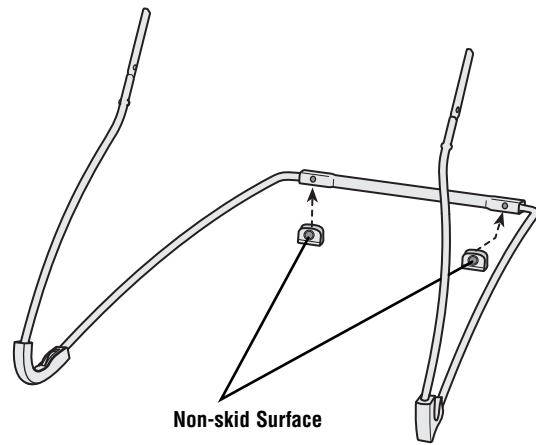
**IMPORTANT!** Before assembly and each use, inspect this product for damaged hardware, loose joints, missing parts or sharp edges. DO NOT use if any parts are missing or broken. Contact Fisher-Price® for replacement parts and instructions if needed. Never substitute parts.

**¡IMPORTANTE!** Antes del montaje y de cada uso, revisar que el producto no tenga piezas dañadas, conexiones sueltas, piezas faltantes o bordes filosos. NO usar el producto si falta o está rota alguna pieza. Póngase en contacto con la oficina Mattel más próxima a su localidad para obtener piezas de repuesto e instrucciones, en caso de ser necesarias. Visite <http://service.mattel.com/intl/es.asp> para un listado completo. No usar piezas de terceros.

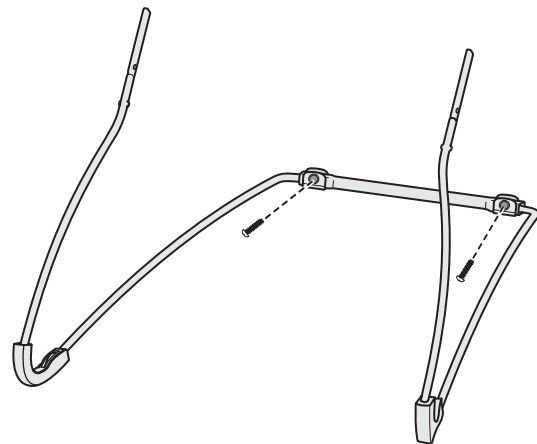
**IMPORTANT!** Avant l'assemblage et chaque utilisation, vérifier qu'aucune pièce n'est endommagée ou manquante, que les fixations sont bien serrées et qu'aucun rebord n'est tranchant. NE PAS utiliser le produit si des pièces manquent ou sont endommagées. Communiquer avec Fisher-Price pour obtenir des pièces de rechange et des instructions au besoin. N'utiliser que des pièces du fabricant.



- Place the base tube on a flat surface.
- Position the left and right base wires as shown.
- Fit the left base wire and right base wire into the base tube.
- Poner el tubo de la base sobre una superficie plana.
- Colocar los tubos de base izquierdo y derecho tal como se muestra.
- Introducir los tubos de base izquierdo y derecho en el tubo de la base.
- Poser le tube de la base sur une surface plane.
- Disposer les supports gauche et droit de la base comme illustré.
- Insérer les supports gauche et droit dans le tube de la base.

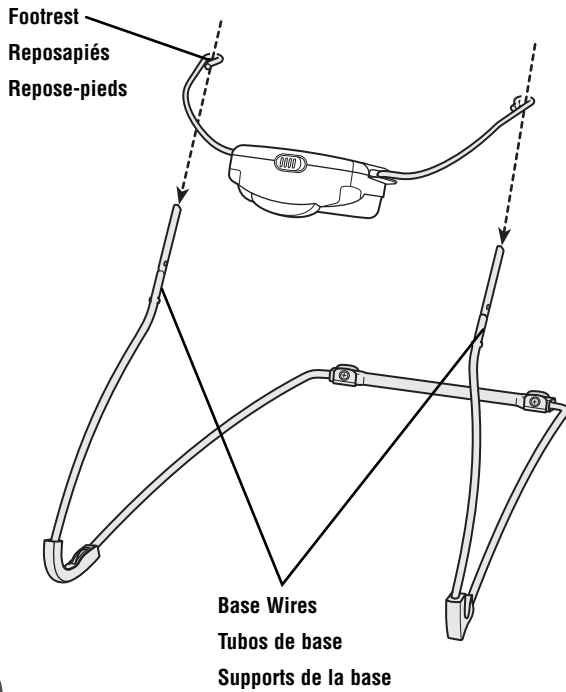


- Position the feet so the **non-skid surface is down**.
- Fit the feet on the base tube, as shown.
- Colocar las patas de modo que la **superficie antiderrapante esté hacia abajo**.
- Ajustar las patas en el tubo de la base, tal como se muestra.
- Positionner les pieds de façon que la **surface antidérapante vers le bas**.
- Placer les pieds sur le tube de la base, comme illustré.



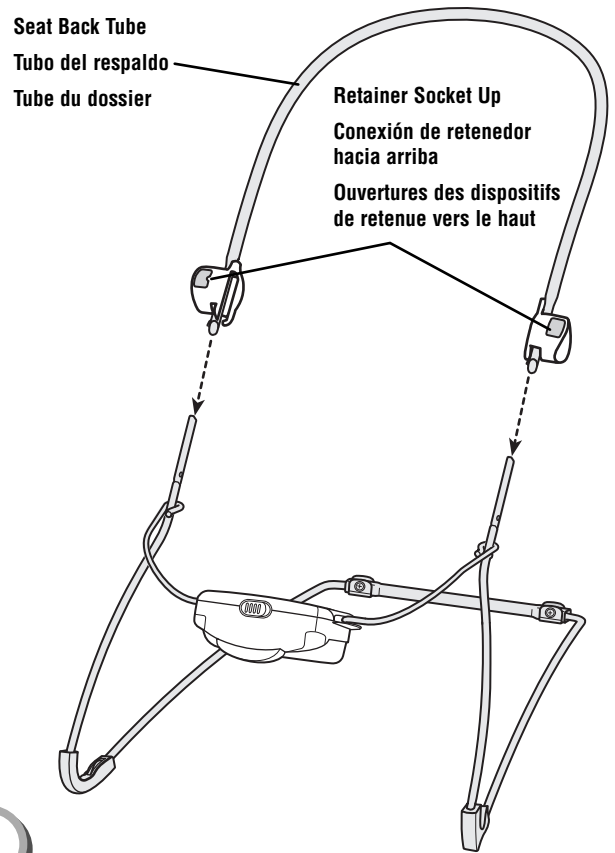
- Insert an M5 x 20 mm screw through each foot and tighten.
- Introducir un tornillo M5 x 20 mm en cada pata y apretarlos.
- Insérer une vis M5 de 20 mm dans chaque pied et la serrer.

# Assembly Montaje Assemblage



4

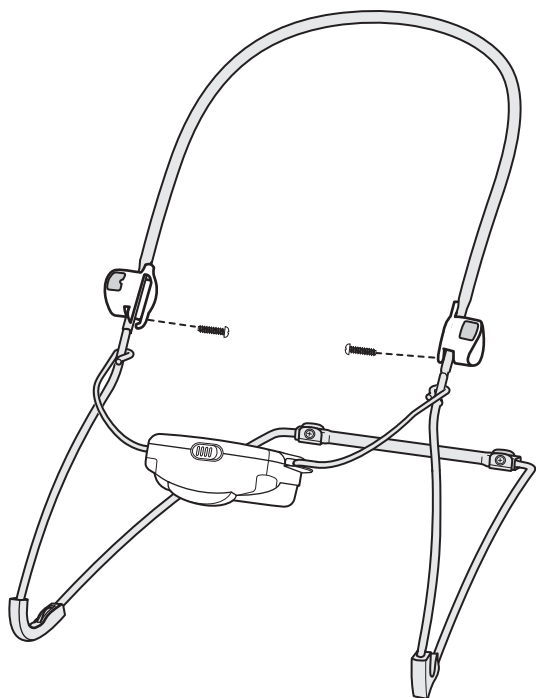
- Position the footrest so that the soothing unit is upright.
- Fit the footrest onto the ends of the base wires.
- Colocar el reposapiés de modo que la unidad relajante esté en posición vertical.
- Ajustar el reposapiés en los extremos de los tubos de la base.
- Positionner le reposer-pieds de façon que l'unité de vibrations soit dans le bon sens.
- Fixer le reposer-pieds aux extrémités des supports de la base.



5

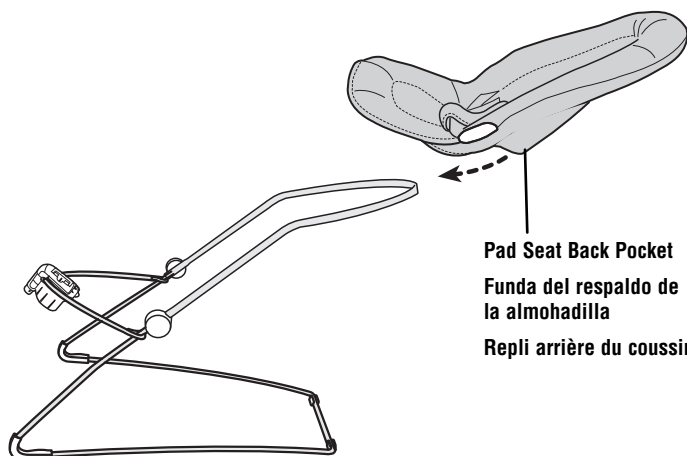
- Make sure the socket in the retainer is **upright**.
- Fit the seat back tube onto the ends of the base wire.
- Push the seat back tube to be sure it is completely on the base wires.
- Asegurarse de que la conexión del retenedor esté en **posición vertical**.
- Introducir el tubo del respaldo totalmente en los extremos del tubo de la base.
- Empujar el tubo del respaldo para asegurarse de que está totalmente ajustado en los tubos de la base.
- S'assurer que l'ouverture du dispositif de retenue soit sur le **dessus**.
- Insérer le tube du dossier sur les extrémités des supports de la base.
- Pousser complètement le tube du dossier dans les supports de la base.

## Assembly Montaje Assemblage



6

- Insert an M5 x 20 mm screw in each hole in the seat back tube, base wire and into the inside of the retainer. Tighten the screw.
- Pull the seat back tube up to be sure it is secure.
- Insertar un tornillo M5 x 20 mm en cada orificio del tubo del respaldo, tubo de la base y en el interior del retenedor. Ajustar el tornillo.
- Jalar hacia arriba el tubo del respaldo para asegurarse que está seguro.
- Insérer une vis M5 de 20 mm de façon qu'elle passe dans chaque trou du tube du dossier, puis dans le support de base et le dispositif de retenue. Serrer les vis.
- Tirer sur le tube du dossier pour s'assurer qu'il est bien fixé.



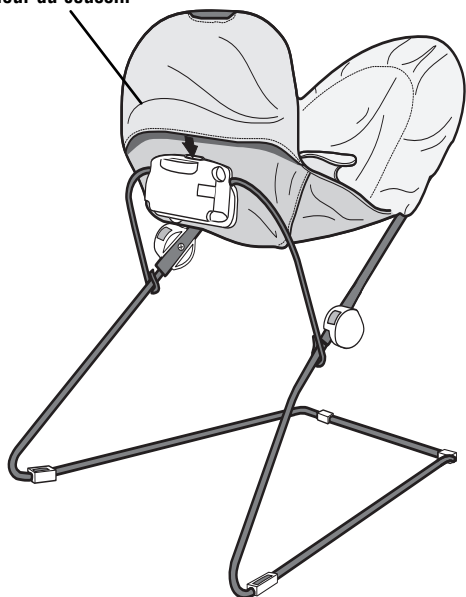
Pad Seat Back Pocket  
Funda del respaldo de  
la almohadilla  
Repli arrière du coussin

7

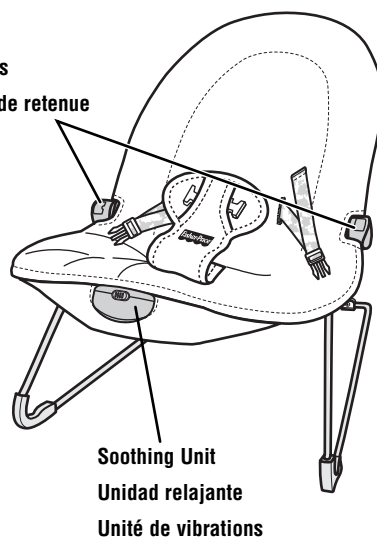
- Position the pad above the frame.
- Fit the upper pocket on the back of the pad onto the seat back tube.
- Colocar la almohadilla sobre el armazón.
- Ajustar la funda superior del dorso de la almohadilla sobre el tubo del respaldo.
- Positionner le coussin au-dessus du cadre.
- Glisser le repli situé au dos du coussin sur le tube du dossier.

# Assembly Montaje Assemblage

Pad Lower Pocket  
Funda inferior de la almohadilla  
Repli inférieur du coussin



Retainers  
Retenedores  
Dispositifs de retenue



Soothing Unit  
Unidad relajante  
Unité de vibrations

9

- Fit the retainers through the side openings in the pad.
- Fit the edges of the soothing unit through the large opening in the front of the pad.

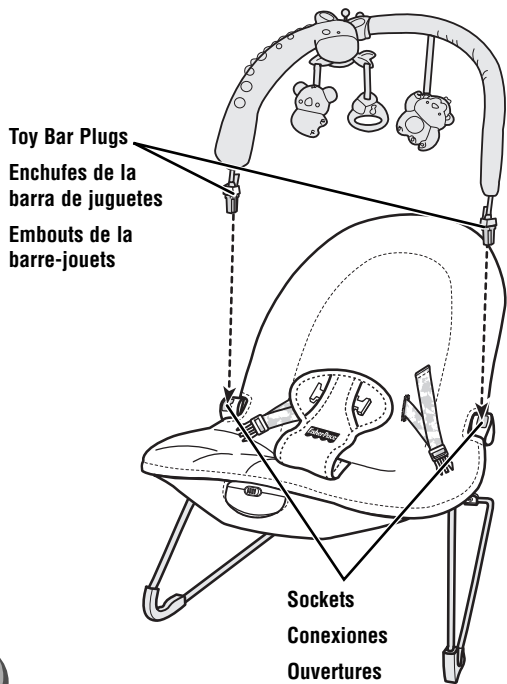
- Lift the footrest. Fit the lower pocket on the back of the pad onto the footrest.
- Levantar el reposapiés. Ajustar la funda inferior del dorso de la almohadilla sobre el reposapiés.
- Soulever le repose-pieds. Glisser le repli inférieur, situé au dos du coussin, sur le repose-pieds.

- Introducir los retenedores en los orificios laterales de la almohadilla.
- Ajustar los bordes de la unidad relajante en el orificio grande del frente de la almohadilla.

- Faire passer les dispositifs de retenue dans les ouvertures situées de chaque côté du coussin.
- Faire passer l'unité de vibrations dans la grande ouverture à l'avant du coussin.



## Assembly Montaje Assemblage



10

- Insert and “snap” the toy bar plugs into each retainer socket.

**Hint:** The toy bar is removable. Press the ends of the latches and lift the toy bar.

- Insertar y **ajustar** los enchufes de la barra de juguetes en cada conexión del retenedor.

**Atención:** La barra de juguetes es desprendible. Jalar los extremos de los seguros y levantar la barra de juguetes.

- Insérer et **enclencher** les embouts de la barre-jouets dans l'ouverture des dispositifs de retenue.

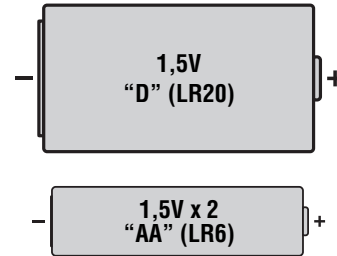
**Remarque :** La barre-jouets est amovible. Pour ce faire, appuyer sur les extrémités des attaches et soulever la barre-jouets.

## Battery Installation Colocación de la pila Installation de la pile

**Hint:** We recommend using an **alkaline** batteries for longer battery life.

**Atención:** Se recomienda usar pilas **alcalinas** para una mayor duración.

**Remarque :** Il est recommandé d'utiliser des piles **alcalines** car elles durent plus longtemps.



- Protect the environment by not disposing of this product with household waste (2002/96/EC). Check your local authority for recycling advice and facilities (Europe only).
- Proteger el medio ambiente no disponiendo de este producto en la basura del hogar (2002/96/EC). Consultar con la agencia local pertinente en cuanto a información y centros de reciclaje (solo Europa).
- Protéger l'environnement en ne jetant pas ce produit dans les ordures ménagères (2002/96/EC). Consulter la municipalité pour obtenir des conseils sur le recyclage et connaître les centres de dépôt de la région.

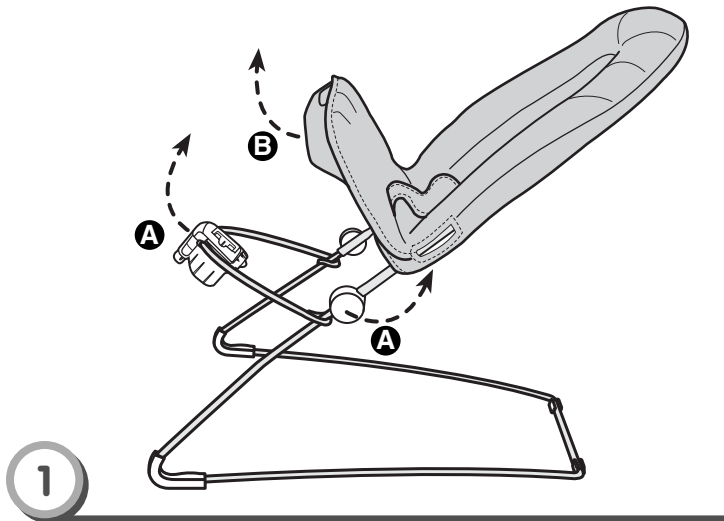
### ICES-003

This Class B digital apparatus complies with Canadian ICES-003. Operation is subject to the following two conditions: (1) this device may not cause harmful interference and (2) this device must accept any interference received, including interference that may cause undesired operation.

### NMB-003

Cet appareil numérique de la classe B est conforme à la norme NMB-003 du Canada. L'utilisation de ce dispositif est autorisée seulement aux conditions suivantes : (1) il ne doit pas produire de brouillage et (2) l'utilisateur du dispositif doit être prêt à accepter tout brouillage radioélectrique reçu, même si ce brouillage est susceptible de compromettre le fonctionnement du dispositif.

# Battery Installation    Colocación de la pila    Installation de la pile



## Soothing Unit

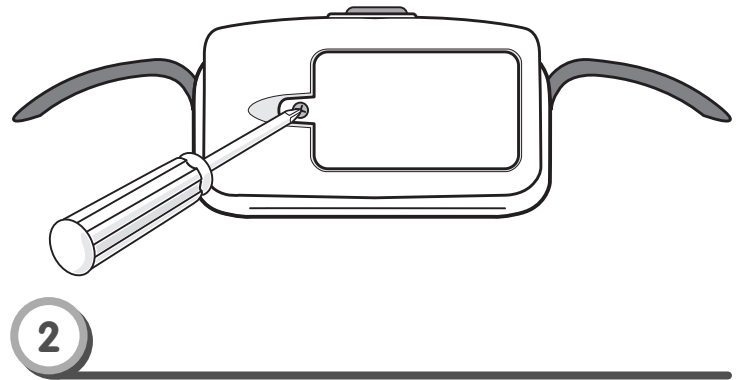
- Pull to remove the pad from around the retainers and the soothing unit **A**.
- Remove the pad bottom pocket from the footrest **B**.

## Unidad relajante

- Jalar para desprender la almohadilla alrededor de los retenedores y la unidad relajante **A**.
- Retirar la funda de la parte de abajo de la almohadilla del reposapiés **B**.

## Unité de vibrations

- Tirer sur le coussin pour le détacher des dispositifs de retenue et de l'unité de vibrations **A**.
- Retirer le repli inférieur du coussin du repose-pieds **B**.

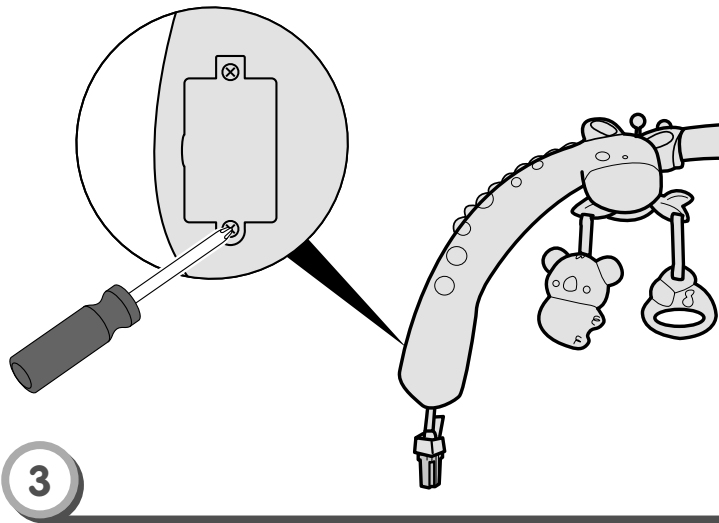


- Loosen the screw in the battery compartment door. Remove the battery compartment door.
- Insert one "D" (LR20) **alkaline** battery into the battery compartment.
- Replace the battery compartment door and tighten the screw.
- Pull and fit the pad seat bottom pocket around the soothing unit and footrest.
- If this product begins to operate erratically, you may need to reset the electronics. Slide the power switch off and then back on.

- Aflojar el tornillo de la tapa del compartimento de la pila. Retirar la tapa.
- Insertar 1 pila **alcalina** "D" (LR20) x 1,5V en el compartimiento.
- Cerrar la tapa del compartimiento de la pila y apretar el tornillo.
- Jalar y ajustar la funda de la parte de abajo de la almohadilla alrededor de la unidad relajante y el reposapiés.
- Si este producto no funciona correctamente, restablecer el circuito electrónico. Poner el interruptor de encendido en apagado y nuevamente en encendido.

- Desserrer la vis du couvercle du compartiment de la pile. Retirer le couvercle.
- Insérer une pile **alcaline** D (LR20) dans le compartiment.
- Remettre le couvercle et serrer la vis.
- Tirer sur le repli inférieur du coussin et le placer sur l'unité de vibrations et le repose-pieds.
- Si le produit ne fonctionne pas correctement, il peut être nécessaire de réinitialiser le système électronique. Pour ce faire, mettre l'interrupteur à ARRÊT puis le remettre à MARCHÉ.

# Battery Installation Colocación de la pila Installation de la pile



## Toy Bar

- Loosen the screws in the battery compartment door.
- Insert two "AA" (LR6) **alkaline** batteries into the battery compartment.
- Replace the battery compartment door and tighten the screws.
- If the toy bar begins to operate erratically, you may need to reset the electronics. Remove the batteries and replace them.

## Barra de juguetes

- Aflojar los tornillos de la tapa del compartimiento de pilas.
- Insertar 2 pilas **alcalinas** AA (LR6) x 1,5V en el compartimiento.
- Cerrar la tapa del compartimiento de pilas y apretar los tornillos.
- Si la barra de juguetes no funciona correctamente, restablecer el circuito electrónico. Sacar las pilas y volver a introducirlas en el compartimiento.

## Barre-jouets

- Dévisser les vis du couvercle du compartiment des piles.
- Insérer deux piles **alcalines** AA (LR6) dans le compartiment des piles.
- Remettre le couvercle et serrer les vis.
- Si la barre-jouets ne fonctionne pas correctement, il peut être nécessaire de réinitialiser le système électronique. Pour ce faire, retirer les piles et les réinsérer.

## Battery Safety Information

**In exceptional circumstances, batteries may leak fluids that can cause a chemical burn injury or ruin your product. To avoid battery leakage:**

- Do not mix old and new batteries or batteries of different types: alkaline, standard (carbon-zinc) or rechargeable (nickel-cadmium).
- Insert batteries as indicated inside the battery compartment.
- Remove batteries during long periods of non-use. Always remove exhausted batteries from the product. Dispose of batteries safely. Do not dispose of this product in a fire. The batteries inside may explode or leak.
- Never short-circuit the battery terminals.
- Use only batteries of the same or equivalent type as recommended.
- Do not charge non-rechargeable batteries.
- Remove rechargeable batteries from the product before charging.
- If removeable, rechargeable batteries are used, they are only to be charged under adult supervision.

## Información de seguridad sobre las pilas

**En circunstancias excepcionales, las pilas pueden derramar líquido que puede causar quemaduras o dañar el producto.**

**Para evitar derrames:**

- No mezclar pilas nuevas con gastadas ni mezclar pilas alcalinas, estándar (carbono-cinc) o recargables (níquel-cadmio).
- Cerciorarse de que la polaridad de las pilas sea la correcta.
- Sacar las pilas gastadas del producto y disponer de ellas de una manera segura. Sacar las pilas si el producto no va a ser usado durante un periodo prolongado. No quemar las pilas ya que podrían explotar o derramar el líquido incorporado en ellas.
- No provocar un cortocircuito con las terminales.
- Usar sólo el tipo de pilas recomendadas (o su equivalente).
- No cargar pilas no recargables.
- Sacar las pilas recargables antes de cargarlas.
- La carga de las pilas recargables sólo debe realizarse con la supervisión de un adulto.

**Conseils de sécurité concernant les piles Dans des circonstances exceptionnelles, les piles pourraient couler et causer des brûlures chimiques ou endommager irrémédiablement le produit. Pour éviter que les piles coulent :**

- Ne jamais mélanger des piles usées avec des piles neuves ni des piles de différents types : alcalines, standard (carbone-zinc) ou rechargeables (nickel-cadmium).
- Insérer les piles tel qu'indiqué dans le compartiment des piles.
- Retirer les piles si le produit n'est pas utilisé pendant une longue période. Toujours retirer les piles usées du produit. Jeter les piles usées dans un conteneur réservé à cet usage. Ne pas jeter le produit au feu. Les piles pourraient exploser ou couler.
- Ne jamais court-circuiter les bornes des piles.
- N'utiliser que des piles du même type que celles recommandées, ou des piles équivalentes.
- Les piles rechargeables doivent être retirées du produit avant d'être rechargées.
- Ne pas recharger des piles non rechargeables.
- Des piles rechargeables ne doivent être rechargées que sous la surveillance d'un adulte.



**WARNING    ADVERTENCIA    AVERTISSEMENT**

**To prevent serious injury or death:**

- **Fall Hazard** - Never use on any elevated surface, since child's movement may cause product to slide or tip over. Use only on a floor.
- **Suffocation Hazard** - Never use on a soft surface (bed, sofa, cushion) since product can tip over and cause suffocation in soft surfaces.
- Never use as a carrier or lift while child is seated. Never use the toy bar as a handle.
- Always use the restraint system.
- This product is not intended to replace a crib or bassinet for prolonged periods of sleep.
- Never leave child unattended.
- Never use for a child able to sit up, unassisted.

**Para evitar lesiones graves o la muerte:**

- **Peligro de caídas:** No usar en superficies elevadas, ya que el movimiento del niño puede causar que el producto se resbale o vuelte. Usar únicamente sobre el piso.
- **Peligro de asfixia:** No usar en superficies suaves (cama, sofá, cojín), ya que el producto puede voltearse y causar asfixia en superficies suaves.
- No usar como cargador o levantarla mientras el niño esté sentado en ella. No usar la barra de juguetes como asa.
- Siempre usar el sistema de sujeción.
- Este producto no está diseñado para reemplazar una cuna o moisés por periodos prolongados de sueño.
- No dejar al niño fuera de su alcance.
- No usar con niños que pueden incorporarse por sí solos.

**Pour éviter tout risque de blessure grave ou mortelle :**

- **Risque de chute** - Ne jamais utiliser ce produit sur une surface élevée car les mouvements de l'enfant pourraient faire glisser ou basculer le produit. Utiliser uniquement sur le sol.
- **Risque d'étouffement** - Ne jamais utiliser ce produit sur une surface molle (lit, canapé, coussin) car le produit pourrait basculer et l'enfant pourrait s'étouffer.
- Ne jamais utiliser le produit comme porte-bébé et ne jamais le soulever lorsque l'enfant y est assis. Ne jamais utiliser la barre-jouets comme poignée.
- Toujours utiliser le système de retenue.
- Ce produit n'est pas conçu pour remplacer un lit d'enfant ou un berceau pour de longues périodes de sommeil.
- Ne jamais laisser l'enfant sans surveillance.
- Ne jamais utiliser pour un enfant capable de s'asseoir sans aide.

# Setup and Use   Preparación y uso   Installation et utilisation



## Securing Your Infant

- Place your child in the seat. Position the restraint pad between your child's legs.
- Fasten the restraint belts to the restraint pad. **Make sure you hear a "click" on both sides.**
- Check to be sure the restraint system is securely attached by pulling it away from your child. The restraint system should remain attached.

## Asegurar al niño

- Sentar al niño en la silla. Colocar la almohadilla de sujeción entre las piernas del niño.
- Ajustar los cinturones de seguridad en la almohadilla de sujeción. **Asegurarse de oír un clic en ambos lados.**
- Asegurarse de que el sistema de sujeción esté bien asegurado, jalándolo en dirección opuesta al niño. El sistema de sujeción debe permanecer conectado.

## Installation de l'enfant en toute sécurité

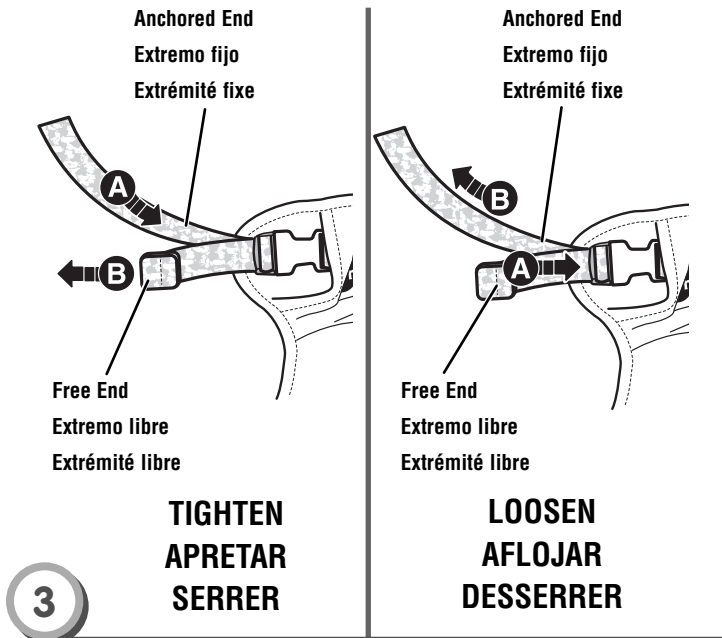
- Asseoir l'enfant sur le siège. Placer le coussinet de retenue entre les jambes de l'enfant.
- Attacher les courroies au coussinet de retenue. **S'assurer d'entendre un «clic» de chaque côté.**
- Tirer sur le système de retenue pour vérifier qu'il est bien fixé. Le système de retenue doit demeurer attaché.



- Tighten each waist belt so that the restraint system is snug against your child. Please refer to the next section for instructions to tighten the waist belts.
- Apretar cada cinturón de modo que el sistema de sujeción quede bien ajustado al niño/a. Consultar la siguiente sección para mayores detalles sobre cómo apretar los cinturones.
- Serrer les courroies abdominales de sorte que le système de retenue soit bien ajusté contre l'enfant. Pour serrer les courroies abdominales, consulter les instructions dans la section suivante.

## Setup and Use    Preparación y uso Installation et utilisation

## Soothing Unit    Unidad relajante Unité de vibrations



### To tighten the restraint belts:

- Feed the anchored end of the restraint belt up through the buckle to form a loop **A**. Pull the free end of the restraint belt **B**.

### To loosen the restraint belts:

- Feed the free end of the restraint belt up through the buckle to form a loop **A**. Enlarge the loop by pulling on the end of the loop toward the buckle. Pull the anchored end of the restraint belt to shorten the free end of the restraint belt **B**.

### Para apretar los cinturones de seguridad:

- Introducir el extremo fijo del cinturón de seguridad en la hebilla para formar un círculo **A**. Jalar el extremo libre del cinturón de seguridad **B**.

### Para aflojar los cinturones de seguridad:

- Introducir el extremo libre del cinturón de seguridad en la hebilla para formar un círculo **A**. Agrandar el círculo jalando el extremo de éste hacia la hebilla. Jalar el extremo fijo del cinturón de seguridad para acortar el extremo libre del cinturón de seguridad **B**.

### Pour serrer les courroies :

- Glisser l'extrémité fixe de la courroie vers le haut dans le passant de façon à former une boucle **A**. Tirer sur l'extrémité libre de la courroie **B**.

### Pour desserrer les courroies :

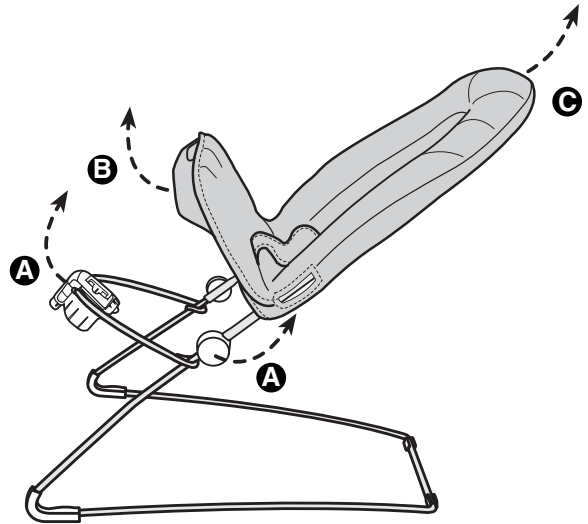
- Glisser l'extrémité libre de la courroie dans le passant de façon à former une boucle **A**. Agrandir la boucle en tirant sur l'extrémité de la boucle vers le passant. Tirer sur l'extrémité fixe de la courroie pour raccourcir l'extrémité libre **B**.



- Make sure your child is properly secured in the seat.
- Slide the power switch to:  $\approx$  Vibrations or  $\circ$  Off.  
**IMPORTANT!** Low battery power causes this product to operate erratically: no vibrations and the product may not turn off. Remove and discard the battery and replace with a new "D" (LR20) **alkaline** battery.
- Pull the ring on the toy for music and sounds.
- Asegurarse de que el niño esté bien asegurado en la silla.
- Poner el interruptor de encendido en:  $\approx$  Vibraciones o  $\circ$  Apagado.  
**¡IMPORTANTE!** Si la pila está gastada, el producto no funcionará correctamente (sin vibraciones ni función de apagado). Sacar y descartar la pila y sustituirla por 1 pila nueva **alkalina** D (LR20) x 1,5V.
- ¡Jala el aro del juguete del medio para oír una linda melodía!
- S'assurer que l'enfant est bien attaché dans le siège.
- Mettre l'interrupteur à :  $\approx$  vibrations ou  $\circ$  arrêt.  
**IMPORTANT!** Si la pile est faible, il se peut que les vibrations ne fonctionnent pas ou que le produit ne s'éteigne pas. Retirer et jeter la pile, et la remplacer par une pile **alkaline** D (LR20) neuve.
- Tirer l'anneau du jouet au centre pour entendre de la musique et des sons.

## Care    Mantenimiento    Entretien

- The pad is machine washable. Wash it separately in cold water on the gentle cycle. Do not use bleach. Tumble dry separately on low heat and remove promptly.
- The frame, toy bar and toys may be wiped clean using a mild cleaning solution and damp cloth. Do not immerse the toy bar. Do not use bleach. Do not use harsh or abrasive cleaners. Rinse clean with water to remove residue.
- La almohadilla es lavable a máquina. Lavarla por separado en agua fría en ciclo delicado. No usar blanqueador. Meter a la secadora por separado a temperatura baja y sacar inmediatamente después de finalizado el ciclo.
- Pasarles un paño humedecido en una solución limpiadora neutra al armazón, barra de juguetes y juguetes. No sumergir la barra de juguetes. No usar blanqueador. No usar limpiadores fuertes o abrasivos. Enjuagar con agua para eliminar el residuo.
- Le coussin se lave à la machine. Le laver séparément à l'eau froide au cycle délicat. Ne pas utiliser d'eau de Javel. Faire sécher séparément à basse température et retirer rapidement de la machine une fois sec.
- Nettoyer le cadre, la barre-jouets et les jouets avec un linge humide et une solution savonneuse douce. Ne pas plonger la barre-jouets dans l'eau. Ne pas utiliser d'eau de Javel. Ne pas utiliser un nettoyant puissant ou abrasif. Rincer avec de l'eau pour enlever tout résidu.



### To remove the pad:

- Pull to remove the pad from around the retainers and the soothing unit **A**.
- Remove the bottom pocket of the pad from the footrest **B**.
- Lift to remove the pad **C**.
- To replace the pad, refer to Assembly steps 7 - 9.

### Para quitar la almohadilla:

- Jalar para desprender la almohadilla alrededor de los retenedores y la unidad relajante **A**.
- Retirar la funda inferior de la almohadilla del reposapiés **B**.
- Levantar para retirar la almohadilla **C**.
- Para poner la almohadilla en su lugar, consultar los pasos de montaje 7 - 9.

### Pour retirer le coussin :

- Tirer sur le coussin pour le détacher des dispositifs de retenue et de l'unité de vibrations **A**.
- Enlever le repli inférieur du coussin du repose-pieds **B**.
- Soulever et retirer le coussin **C**.
- Pour remettre le coussin, se référer aux étapes d'assemblage 7 à 9.



 **CONSUMER ASSISTANCE**  
**AYUDA AL CONSUMIDOR**  
**SERVICE À LA CLIENTÈLE**  
1-800-432-5437 (US & Canada)

 **service.fisher-price.com**

Fisher-Price, Inc., 636 Girard Avenue, East Aurora, NY 14052.  
Hearing-impaired consumers/Cientes con problemas auditivos/  
Pour les malentendants : 1-800-382-7470.

---

*En México: 59-05-51-00 Ext. 5205 ó 01-800-463-59-89*

**CANADA**

Mattel Canada Inc., 6155 Freemont Blvd., Mississauga, Ontario L5R 3W2; [www.service.mattel.com](http://www.service.mattel.com).

**MÉXICO**

Importado y distribuido por Mattel de México, S.A. de C.V., Insurgentes Sur #3579, Torre 3, Oficina 601, Col. Tlalpan, Delegación Tlalpan, C.P. 14020, México, D.F. R.F.C. MME-920701-NB3.

**CHILE**

Mattel Chile, S.A., Avenida Américo Vespucio 501-B, Quilicura, Santiago, Chile.

**VENEZUELA**

Mattel de Venezuela, C.A., RIF J301596439, Ave. Mara, C.C. Macaracuay Plaza, Torre B, Piso 8, Colinas de la California, Caracas 1071.

**ARGENTINA**

Mattel Argentina, S.A., Curupaytí 1186, (1607) – Villa Adelina, Buenos Aires.

**COLOMBIA**

Mattel Colombia, S.A., calle 123#7-07 P.5, Bogotá.

Fisher Price, Inc., a subsidiary of Mattel, Inc., East Aurora, NY 14052 U.S.A.  
©2010 Mattel, Inc. All Rights Reserved. © and ™ designate U.S. trademarks of Mattel, Inc.  
Fisher Price, Inc., une filiale de Mattel, Inc., East Aurora, NY 14052 É.-U.  
©2010 Mattel, Inc. Tous droits réservés. © et ™ désignent des marques de Mattel, Inc. aux É.-U.



## Free Manuals Download Website

<http://myh66.com>

<http://usermanuals.us>

<http://www.somanuals.com>

<http://www.4manuals.cc>

<http://www.manual-lib.com>

<http://www.404manual.com>

<http://www.luxmanual.com>

<http://aubethermostatmanual.com>

Golf course search by state

<http://golfingnear.com>

Email search by domain

<http://emailbydomain.com>

Auto manuals search

<http://auto.somanuals.com>

TV manuals search

<http://tv.somanuals.com>