

Fisher-Price®

K7376



www.fisher-price.com

Questions? Des questions ? ¿Preguntas?

www.service.fisher-price.com



If you are missing parts or need assistance, we can help!
Pour commander des pièces ou obtenir de l'aide, nous sommes là !
¡Si le falta alguna pieza o necesita ayuda,
póngase en contacto con nosotros!

1-800-432-5437 (US & Canada)
59-05-51-00 Ext. 5206 ó 01-800-46359-89 (México)
0800 550780 (Brasil)

United States: Fisher-Price® Consumer Relations, 636 Girard Avenue, East Aurora, New York 14052.

Canada: Mattel Canada Inc., 6155 Freemont Blvd., Mississauga, Ontario L5R 3W2.

México: Importado y distribuido por Mattel de México, S.A. de C.V., Insurgentes Sur # 3579, Torre 3, Oficina 601, Col. Tlalpan, Delegación Tlalpan, C.P. 14020, México, D.F. MME-920701-NB3.

Chile: Mattel Chile, S.A., Avenida Américo Vespucio 501-B, Quilicura, Santiago, Chile.

Venezuela: Mattel de Venezuela, C.A., Ave. Mara, C.C. Macaracuay Plaza, Torre B, Piso 8, Colinas de la California, Caracas 1071.

Argentina: Mattel Argentina, S.A., Curupayfí 1186, (1607) – Villa Adelina, Buenos Aires.

Colombia: Mattel Colombia, S.A., calle 123#7-07 P.5, Bogotá.

Brasil: Mattel do Brasil Ltda. - CNPJ : 54.558.002/0004-72 Av. Tamboré, 1400/1440 Quadra A de 02 a 03 - 06460-000 - Barueri - SP.

Great Britain: Telephone 01628 500303; www.service.mattel.com/uk

Australia: Mattel Australia Pty. Ltd., 658 Church Street, Locked Bag #870, Richmond, Victoria 3121 Australia. Consumer Advisory Service 1300 135 312.

New Zealand: 16-18 William Pickering Drive, Albany 1331, Auckland.

Asia: Mattel East Asia Ltd, Room 1106, South Tower, World Finance Centre, Harbour City, Tsimshatsui, HK, China.

Malaysia: Diimport & Diedarkan Oleh: Mattel SEA Ptd Ltd. (993532-P) Lot 13.5, 13th Floor, Menara Lien Hoe, Persiaran Tropicana Golf Country Resort, 47410 PJ. Tel: 03-78803817, Fax: 03-78803867.

©2006 Mattel, Inc. All Rights Reserved.
® and ™ designate U.S. trademarks of Mattel, Inc.
Fisher-Price, Inc., a subsidiary of Mattel, Inc., East Aurora, New York 14052, U.S.A.

©2006 Mattel, Inc. Tous droits réservés.
® et ™ désignent des marques déposées de Mattel, Inc. aux É.-U.
Fisher-Price, Inc., une filiale de Mattel, Inc., East Aurora, New York 14052, É.-U.

PRINTED IN MÉXICO/IMPRIMÉ AUX MEXIQUE
K7376pr-0720

Consumer Information Información al consumidor

Renseignements pour les consommateurs

IMPORTANT! Please keep these instructions for future reference.

- Please read these instructions before assembly and use of this product.
- Requires three "AA" batteries for operation (included). Adult assembly is required.
- Tool needed for battery installation: Phillips Screwdriver (not included).
- Do not use this product on a padded toilet seat.

¡IMPORTANTE! Guardar estas instrucciones para futura referencia.

- Leer estas instrucciones antes de ensamblar y usar este producto.
- Funciona con tres pilas tipo 3 x 1,5V "AA" (incluidas).
- Requiere montaje por un adulto. Herramienta necesaria para el montaje: destornillador de estrella (no incluido).
- No usar este producto sobre una taza de inodoro acolchada.

IMPORTANT ! Conserver ce mode d'emploi pour s'y référer en cas de besoin.

- Lire ces instructions avant de procéder à l'assemblage et d'utiliser le produit.
- Fonctionne avec trois piles AA (incluses).
- Doit être assemblé par un adulte. Outil nécessaire pour l'installation des piles : un tournevis cruciforme (non inclus).
- Ne pas utiliser ce produit sur un siège de toilette rembourré.

FCC Statement (United States Only)

This equipment has been tested and found to comply with the limits for a Class B digital device, pursuant to part 15 of the FCC rules. These limits are designed to provide reasonable protection against harmful interference in a residential installation. This equipment generates, uses and can radiate radio frequency energy and, if not installed and used in accordance with the instructions, may cause harmful interference to radio communications. However, there is no guarantee that interference will not occur in a particular installation. If this equipment does cause harmful interference to radio or television reception, which can be determined by turning the equipment off and on, the user is encouraged to try to correct the interference by one or more of the following measures:

Reorient or relocate the receiving antenna.

Increase the separation between the equipment and receiver. Consult the dealer or an experienced radio/TV technician for help.

Note: Changes or modifications not expressly approved by the manufacturer responsible for compliance could void the user's authority to operate the equipment.

Nota FCC (Válido sólo en los Estados Unidos)

Este equipo fue probado y cumple con los límites de un dispositivo digital de Clase B, según está establecido en la Parte 15 del reglamento FCC. Estos límites están diseñados para proporcionar una protección razonable contra interferencia dañina en una instalación residencial. Este equipo genera, utiliza y puede radiar energía de radiofrecuencia y, si no se instala y utiliza según lo estipulado en las instrucciones, puede causar interferencia dañina a radio-comunicaciones. Sin embargo, no hay ninguna garantía de que no haya interferencia en una instalación particular. Si este equipo llega a causar interferencia dañina a la recepción de radio o televisión, lo cual puede ser verificado encendiendo y apagando el equipo, se recomienda tomar una de las siguientes medidas para corregir el problema:

Cambiar la orientación o localización de la antena receptora.

Aumentar la distancia entre el equipo y el receptor.

Ponerse en contacto con el distribuidor o con un técnico de radio/TV.

Nota: los cambios o modificaciones no expresamente autorizados por el fabricante responsable del cumplimiento de las normas puede cancelar la autoridad del usuario de usar el equipo.

ICES-003

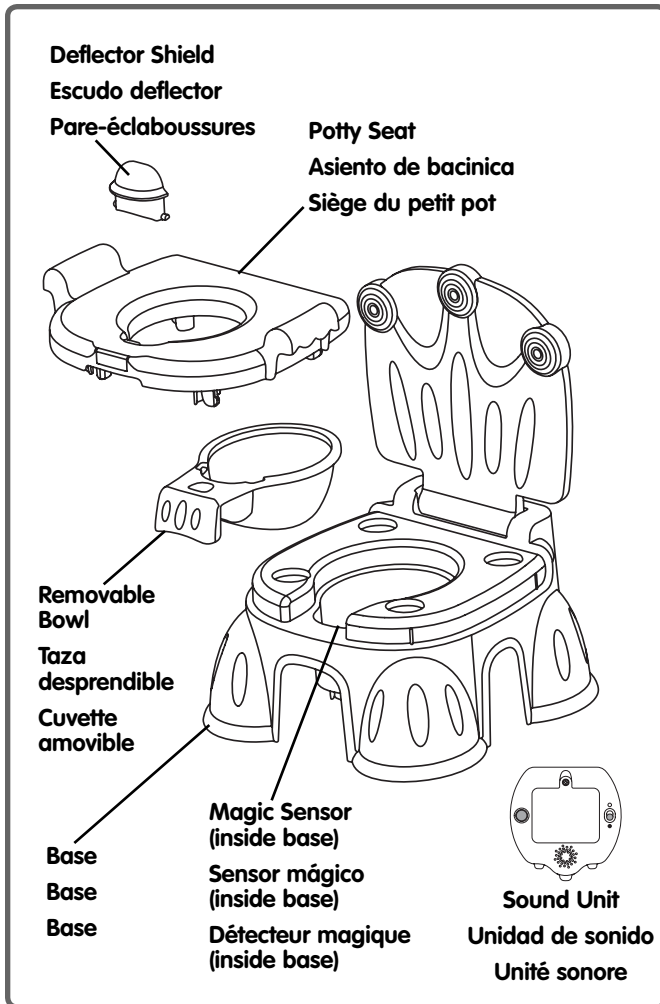
This Class B digital apparatus complies with Canadian ICES-003.

NMB-003

Cet appareil numérique de la classe B est conforme à la norme NMB-003 du Canada.

Royal Step Stool Potty Banquito Real 2 en 1 Pot-marchepied royal

Care Mantenimiento Entretien



- **Potty Seat** – Use as a freestanding potty with base; or remove from the base and attach it to a standard toilet seat.
- **Step Stool** – Close the lid and use as a sturdy step stool.
- **Removable Bowl** – Easily removes for cleaning.
- **Magic Sensor** – Sensor knows when to reward your child's success with a royal tune.
- **Deflector Shield** – Flip up for use with boys.

- **Asiento de bacinica** – usar como bacinica con base, o bien desprender la base y ponerla en una taza de inodoro común y corriente.
- **Banquito** – cerrar la tapa y usarlo como banquito resistente.
- **Taza desprendible** – se desprende fácilmente para limpiarla.
- **Sensor mágico** – el sensor identifica cuándo premiar al niño con una melodía real.
- **Escudo deflector** – levantarlo para uso con niños.

- **Siège du petit pot** – à utiliser avec la base comme petit pot indépendant ou enlever la base pour le fixer à un siège de toilette classique.
- **Marchepied** – fermer le couvercle et utiliser comme marchepied solide.
- **Cuvette amovible** – s'enlève facilement pour le nettoyage.
- **Détecteur magique** – le détecteur sait quand récompenser la réussite de l'enfant par une mélodie royale.
- **Pare-éclaboussures** – relever pour les garçons.

Clean with a mild soap and water solution. If desired, a solution of household disinfectant can also be used. Rinse with clean water to remove soap residue. Do not immerse the sound unit. The sound unit has no consumer serviceable parts. Do not take the sound unit apart.

Limpiar con una solución de agua y jabón neutro. Si lo desea, usar una solución desinfectante casera. Enjuagar con agua limpia para eliminar el residuo de jabón. No sumergir la unidad de sonido. La unidad de sonido no posee piezas recambiables, por lo que no debe desmontarse bajo ningún concepto, ya que podría estropearse.

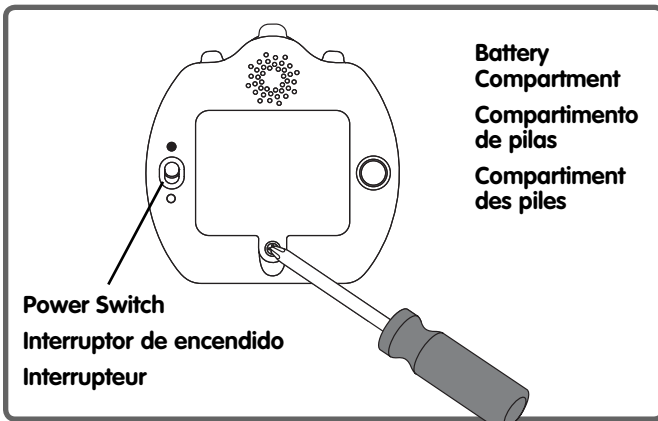
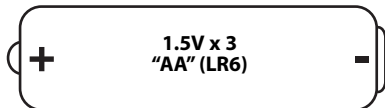
Nettoyer avec un savon doux et de l'eau. Au besoin, un désinfectant domestique peut être utilisé. Rincer la cuvette à l'eau pour éliminer tout résidu de savon. Ne pas immerger l'unité sonore. Il n'existe pas de pièces de rechange pour l'unité sonore. Ne pas démonter l'unité sonore.

Battery Replacement Colocación de las pilas Remplacement des piles

For best performance, we recommend replacing the batteries that came with this product with three, new **alkaline** "AA" (LR6) batteries.

Las pilas que incorpora el producto son sólo a efectos de demostración. Recomendamos sustituirlas al adquirirlo por 3 nuevas pilas **alcalinas** "AA" (LR6).

Pour un meilleur résultat, il est conseillé de remplacer les piles fournies avec le produit par trois piles **alcalines** neuves AA (LR6).



- Loosen the screw in the battery compartment door on the sound unit with a Phillips screwdriver. Lift to remove the battery compartment door. Remove the exhausted batteries and throw them away.
- Insert three "AA" (LR6) **alkaline** batteries as indicated inside the battery compartment.
- Replace the battery compartment door and tighten the screw with a Phillips screwdriver. Do not over-tighten.

Hint: We recommend using **alkaline** batteries for longer battery life.

- Slide the power switch on ● .
- When sounds become faint or there is no sound at all, it's time to replace the batteries. Replace the batteries with three, new, **alkaline** "AA" (LR6) batteries.

- Destornillar el tornillo de la tapa del compartimento de pilas en la unidad de sonido con un destornillador de estrella. Levantar para retirar la tapa. Retirar las pilas gastadas del producto y desecharlas en un contenedor de reciclaje de pilas.
- Introducir tres pilas **alcalinas** tipo 3 x "AA" (LR6) x 1,5V como se muestra dentro del compartimento de pilas.
- Cerrar la tapa del compartimento de pilas y ajustar el tornillo con un destornillador de estrella. No apretar en exceso.

Atención: se recomienda usar pilas **alcalinas** para una mayor duración.

- Poner el interruptor de encendido en encendido ● .
- Cuando los sonidos pierdan intensidad o dejen de funcionar, es hora de sustituir las pilas. Sustituir las pilas por tres nuevas pilas **alcalinas** tipo 3 x "AA" (LR6) x 1,5V.

- Dévisser le couvercle du compartiment des piles sur l'unité sonore avec un tournevis cruciforme. Soulever pour retirer le couvercle du compartiment des piles. Retirer les piles usées et les jeter dans un conteneur réservé à cet usage.
- Insérer trois piles **alcalines** AA (LR6) neuves comme indiqué à l'intérieur du compartiment.
- Replacer le couvercle du compartiment des piles et serrer la vis avec un tournevis cruciforme. Ne pas trop serrer.

Remarque : Il est recommandé d'utiliser des piles **alcalines** car elles durent plus longtemps.

- Glisser l'interrupteur d'alimentation sur marche ● .
- Lorsque les sons faiblissent ou s'arrêtent, il est temps de changer les piles. Remplacer les piles par trois piles **alcalines** AA (LR6) neuves.



- Protect the environment by not disposing of this product with household waste (2002/96/EC). Check your local authority for recycling advice and facilities (Europe only).

- Proteger el medio ambiente no disponiendo de este producto con la basura del hogar (2002/96/EC). Consultar con la agencia local pertinente en cuanto a información y centros de reciclaje (solo Europa).

- Protéger l'environnement en ne jetant pas ce produit avec les ordures ménagères (2002/96/EC). Consulter la municipalité de la ville pour obtenir des conseils sur le recyclage et connaître les centres de dépôt de la région (en Europe seulement).

Battery Replacement Colocación de las pilas Remplacement des piles

Battery Safety Information

In exceptional circumstances, batteries may leak fluids that can cause a chemical burn injury or ruin your product. To avoid battery leakage:

- Do not mix old and new batteries or batteries of different types: alkaline, standard (carbon-zinc) or rechargeable (nickel-cadmium).
- Insert batteries as indicated inside the battery compartment.
- Remove batteries during long periods of non-use. Always remove exhausted batteries from the product. Dispose of batteries safely. Do not dispose of product in a fire. The batteries inside may explode or leak.
- Never short-circuit the battery terminals.
- Use only batteries of the same or equivalent type as recommended.
- Do not charge non-rechargeable batteries.
- Remove rechargeable batteries from the product before charging.
- If removeable, rechargeable batteries are used, they are only to be charged under adult supervision.

Información de seguridad sobre las pilas

En circunstancias excepcionales, las pilas pueden derramar líquido que puede causar quemaduras o dañar el producto. Para evitar derrames:

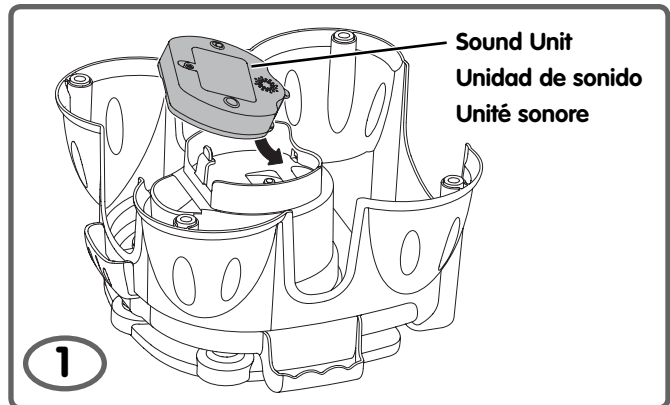
- No mezclar pilas nuevas con gastadas ni mezclar pilas alcalinas, estándar (carbono-cinc) o recargables (níquel-cadmio).
- Cerciorarse de que la polaridad de las pilas sea la correcta.
- Sacar las pilas gastadas del producto y disponer de ellas de una manera segura. Sacar las pilas si el vehículo no va a ser usado durante un periodo prolongado. No quemar las pilas ya que podrían explotar o derramar el líquido incorporado en ellas.
- No provocar un cortocircuito con las terminales.
- Usar sólo el tipo de pilas recomendadas (o su equivalente).
- No cargar pilas no recargables.
- Sacar las pilas recargables antes de cargarlas.
- La carga de las pilas recargables sólo debe realizarse con la supervisión de un adulto.

Conseils de sécurité concernant les piles

Dans des circonstances exceptionnelles, les piles pourraient couler et causer des brûlures chimiques ou endommager irréparablement le produit. Pour éviter que les piles coulent :

- Ne pas combiner des piles usées avec des piles neuves ou différents types de piles : alcalines, standard (carbone-zinc) ou rechargeables (nickel-cadmium).
- Insérer les piles dans le sens indiqué à l'intérieur du compartiment.
- Retirer les piles si le jouet n'est pas utilisé pendant une longue période. Toujours retirer les piles usées du produit. Jeter les piles usées dans un conteneur réservé à cet usage. Ne pas jeter les piles au feu : elles pourraient exploser ou couler.
- Ne jamais court-circuiter les bornes des piles.
- N'utiliser que des piles du même type que celles recommandées, ou des piles équivalentes.
- Ne pas recharger des piles non rechargeables.
- Toujours retirer les piles rechargeables du produit avant de les charger.
- Les piles rechargeables ne doivent être rechargées que sous la surveillance d'un adulte.

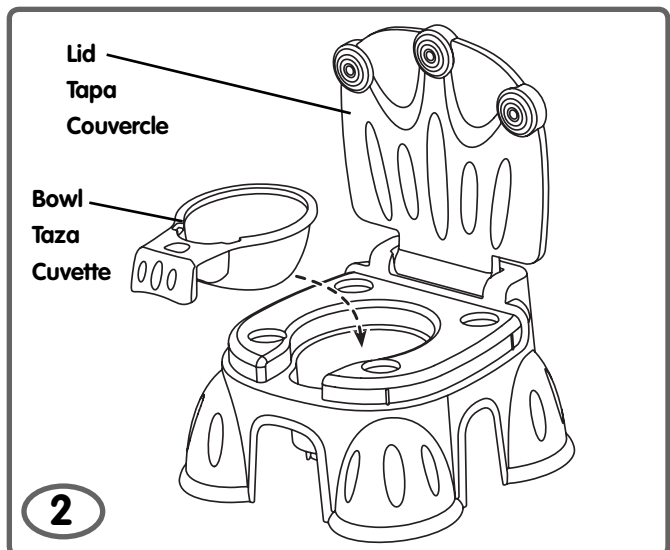
Set-Up Preparación Installation



- Turn the base upside down on a flat surface.
- At an angle, insert the tabs on the sound unit into the slots in the bottom of the base.
- Push down on the sound unit to “snap” into place.
- Be sure to slide the power switch on the sound unit **on** ● .

- Poner la base al revés sobre una superficie plana.
- En un ángulo, insertar las lengüetas de la unidad de sonido en las ranuras de la parte de abajo de la base.
- Empujar hacia abajo la unidad de sonido para que se **encaje** en su lugar.
- Asegurarse de poner el interruptor de encendido de la unidad de sonido en **encendido** ● .

- Tourner la base à l'envers sur une surface plane.
- De biais, insérer les pattes de l'unité sonore dans les fentes situées sous la base.
- Appuyer sur l'unité sonore pour bien **l'enclencher**.
- S'assurer de glisser l'interrupteur d'alimentation de l'unité sonore à la position **marche** ● .

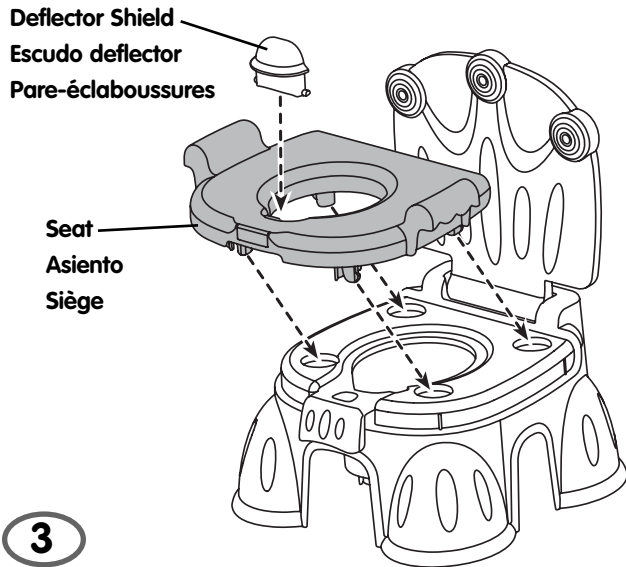


- Turn the base upright.
- Lift the lid and fit the bowl into the opening in the base.

- Poner la base en posición vertical.
- Levantar la tapa y ajustar la taza en la apertura de la base.

- Remettre la base à l'endroit.
- Soulever le couvercle et placer la cuvette dans l'ouverture de la base.

Set-Up Preparación Installation



- Fit the clips underneath the seat into the holes in the base.
- If desired, attach the deflector shield for use with boys. Fit the tabs on the deflector shield into the slots in the seat.

Hint: The deflector shield flips up for use; or down for storage.

- Introducir los sujetadores debajo del asiento en los orificios de la base.
- Si lo desea, ajustar el escudo deflector para uso con niños. Ajustar las lengüetas del escudo deflector en las ranuras del asiento.

Atención: el escudo deflector se debe levantar para usarlo o bajar para guardarlo.

- Insérer les pinces situées sous le siège dans les trous de la base.
- Au besoin, mettre le pare-éclaboussures pour les garçons. Insérer les pattes du pare-éclaboussures dans les fentes du siège.

Remarque : On peut relever le pare-éclaboussures au besoin ou l'abaisser lorsqu'il ne sert pas.

Freestanding Potty Bacinica independiente Petit pot sur pieds



- Have your child sit down on the seat.
- When your child goes potty, she'll hear a royal tune!

Hint:

If your child does not hear a royal tune after going potty:

- Power on the sound unit is not turned on. Slide the power switch on ●.
- The batteries may be weak or dead or you may need to reset the electronics. Please remove them and replace with three, new "AA" (LR6) alkaline batteries.

- Haga que el niño se siente en el asiento.
- ¡Cuando el niño vaya al baño, oirá una melodía real!

Atención:

Si no se oye una melodía real después de ir al baño:

- La unidad de sonido no está encendida. Poner el interruptor de encendido en encendido ●.
- Quizá las pilas estén gastadas o sea necesario restablecer la unidad electrónica. Sacar y sustituir las pilas gastadas por tres nuevas pilas alcalinas tipo 3 x "AA" (LR6) x 1,5V.

- Faire asseoir l'enfant sur le siège.
- Dès que l'enfant utilise le pot, une mélodie royale se fait entendre !

Remarque :

Si aucune musique ne se fait entendre une fois que l'enfant a utilisé le pot :

- L'unité sonore n'est pas allumée. Glisser l'interrupteur pour la mettre en marche ●.
- Les piles peuvent être faibles ou usées ou il est possible que le dispositif électronique doive être réinitialisé. Retirer les piles et les remplacer par trois piles alcalines "AA" (LR6) neuves.

Training Seat Asiento de entrenamiento Siège d'entraînement



- Lift to remove the seat from the base.
- IMPORTANT!** We do not recommend using the seat on a padded toilet seat. The seat will not fit securely on a padded toilet seat and may damage it.

- Make sure the grown-up toilet seat is down. Fit the seat onto the toilet seat.
- Pull up on the seat to be sure the seat is secure.

Hint: If desired, attach the deflector shield for use with boys. Fit the tabs on the deflector shield into the slots in the seat.

- Levantar para desprender el asiento de la base.
- ¡IMPORTANTE!** No se recomienda usar el asiento sobre una taza de inodoro acolchada. El asiento no se ajusta de manera segura sobre una taza de inodoro acolchada y podría dañarla.
- Asegurarse de que la taza de inodoro común y corriente esté bajada. Ajustar el asiento en la taza del inodoro.
- Jalar hacia arriba el asiento para asegurarse de que está seguro.

Atención: si lo desea, ajustar el escudo deflector para usarlo con niños. Ajustar las lengüetas del escudo deflector en las ranuras del asiento.

- Soulever pour retirer le siège de la base.
- IMPORTANT !** Il n'est pas recommandé d'utiliser ce siège sur un siège de toilette rembourré. Le siège ne pourra s'appuyer solidement sur ce type de siège et pourrait l'endommager.
- S'assurer que le siège de toilette classique est abaissé. Fixer le siège sur le siège de toilettes.
- Tirer sur le siège pour s'assurer qu'il est fixé solidement.

Remarque : Au besoin, fixer le pare-éclaboussures pour les garçons. Glisser les deux pattes du pare-éclaboussures dans les fentes du siège.

Step Stool Banquito Marchepied



- Close the lid and use as a step stool.
- Cerrar la tapa y usar como banquito.
- Fermer le couvercle et utiliser comme marchepied.

Free Manuals Download Website

<http://myh66.com>

<http://usermanuals.us>

<http://www.somanuals.com>

<http://www.4manuals.cc>

<http://www.manual-lib.com>

<http://www.404manual.com>

<http://www.luxmanual.com>

<http://aubethermostatmanual.com>

Golf course search by state

<http://golfingnear.com>

Email search by domain

<http://emailbydomain.com>

Auto manuals search

<http://auto.somanuals.com>

TV manuals search

<http://tv.somanuals.com>