





WARNING AVERTISSEMENT ADVERTENCIA

To prevent serious injury or death from falls and being strangled in the restraint system:

- Always use restraint system.
- Never use with an active child who may be able to climb out of the product.
- Never leave child unattended.

Pour éviter les blessures graves ou mortelles en cas de chutes ainsi que les risques d'étranglement avec le système de retenue :

- Toujours utiliser le système de retenue.
- Ne pas utiliser ce produit pour un enfant très actif qui pourrait sortir seul du siège.
- Ne jamais laisser l'enfant sans surveillance.

Para evitar lesiones o la muerte como resultado de caídas y quedar estrangulado en el sistema de sujeción:

- Siempre usar el sistema de sujeción.
- No usar con niños activos que pueden salirse del producto.
- No dejar al niño fuera de su alcance.



CAUTION MISE EN GARDE PRECAUCIÓN

- This package contains small parts in its unassembled state. Adult assembly is required.

- Le produit non assemblé comprend de petits éléments détachables susceptibles d'être avalés. Le produit doit être assemblé par un adulte.

- Este empaque incluye piezas pequeñas en su estado desmontado. Requiere montaje por parte de un adulto.

Consumer Information Renseignements pour les consommateurs

Información para el consumidor

- Please read these instructions before use of this swing. Keep this instruction sheet for future reference, as it contains important information.
- Adult assembly is required.
- Tools needed for assembly: Allen Wrench (included) and Phillips screwdriver (not included).
- Requires four "D" (LR20) **alkaline** batteries for operation (not included).
- Requires a 6V AC adaptor for operation (included).
- Maximum Weight Limit: 25 lbs (11.3 kg).

IMPORTANT! If your child weighs less than 25 lbs (11.3 kg), but is really active and appears to be able to climb out of the swing, immediately discontinue its use.

- Always use the swing where there is adequate ventilation. To prevent overheating, keep the swing away from heat sources such as radiators, heat registers, direct sunlight, stoves, amplifiers, or other appliances which produce heat.
- Never use extension cords with the AC adaptor.
- Never use the swing near water (ie.: bathtub, sink, laundry tub or wet basement, etc.).
- **Adults Note:** If you use this product with the AC adaptor, periodically examine the AC adaptor for damage to the cord, housing or other parts that may result in the risk of fire, electric shock or injury. If the AC adaptor is damaged, do not use the product with the AC adaptor. Use batteries as the power source.
- Do not connect to more than the recommended number of power supplies.
- The product must only be used with the recommended AC adaptor.
- The AC adaptor is not a toy.
- Disconnect the AC adaptor from the swing before cleaning.
- AC adaptor is 120VAC or 220/240VAC, 60 Hz, 10W input; 6VDC, 700mA output, center positive polarity; plug OD is 5.5mm, plug ID is 2.1mm.
- Product features and decorations may vary from photographs

- Lire les instructions avant d'utiliser la balancelle. Conserver ce mode d'emploi car il contient des renseignements importants.
- Le produit doit être assemblé par un adulte.
- Outil requis pour l'assemblage : clé hexagonale (incluses) et un tournevis cruciforme (non inclus).
- Fonctionne avec 4 piles **alcalines** D (LR20), non fournies.
- Fonctionne avec un adaptateur c.a. de 6 V (inclus).
- Poids maximal : 11,3 kg (25 lb)

IMPORTANT! Si l'enfant pèse moins de 11,3 kg (25 lb) mais est très actif et semble capable de sortir de la balancelle tout seul, cesser l'utilisation immédiatement.

- Toujours utiliser le produit dans un endroit où la ventilation est adéquate. Pour éviter une surchauffe, tenir le produit éloigné de toute source de chaleur, notamment des radiateurs, des registres d'air chaud, du soleil direct, des cuisinières, des amplificateurs ou de tout autre appareil électroménager qui dégage de la chaleur.
- Ne jamais brancher l'adaptateur c.a. sur une rallonge électrique.
- Ne jamais utiliser le produit près de l'eau (par exemple : baignoire, évier, bac à lessive, sous-sol mouillé, etc.).
- **Remarque :** Si ce produit est utilisé avec l'adaptateur c.a., vérifier régulièrement l'adaptateur pour s'assurer que le cordon d'alimentation, le boîtier et les autres éléments ne sont pas abîmés car cela pourrait provoquer un incendie, un choc électrique ou des blessures. Si l'adaptateur c.a. est endommagé, ne pas utiliser le produit avec l'adaptateur. Utiliser des piles comme source d'alimentation.

- Pour alimenter le produit, ne pas utiliser d'autres sources d'énergie que celles recommandées.
- Ce produit doit être utilisé seulement avec l'adaptateur c.a. recommandé.
- L'adaptateur c.a. n'est pas un jouet.
- Débrancher l'adaptateur c.a. du produit avant de le nettoyer.
- Adaptateur c.a. : entrée de 120 V c.a. ou 220/240 V c.a., 60 Hz, 10 W; sortie de 6 V c.c., 700 mA, polarité centrale positive; diamètre extérieur de la fiche : 5,5 mm, diamètre intérieur de la fiche : 2,1 mm.
- Les caractéristiques du produit et les décorations peuvent varier par rapport aux photographies.

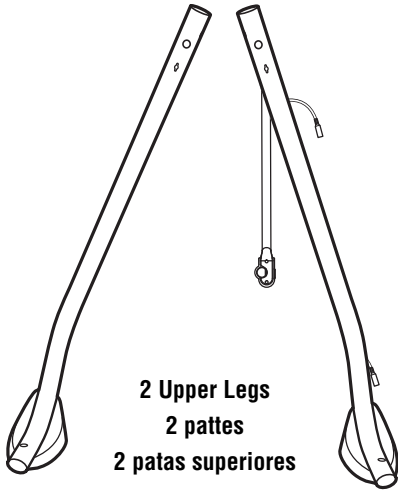
- Leer estas instrucciones antes de usar este columpio. Guardar las instrucciones para futura referencia, ya que contienen información de importancia acerca de este producto.
- Requiere montaje por un adulto.
- Herramientas necesarias: llave inglesa (incluida) y desatornillador de cruz (no incluido).
- Funciona con cuatro pilas **alcalinas** tipo 4 x "D" (LR20) x 1,5V (no incluidas).
- Funciona con un adaptador de corriente alterna de 6V (incluido).
- LEA LAS INSTRUCCIONES ANTES DE USAR ESTE PRODUCTO.
- Capacidad máxima: 11,3 kg (25 lbs).
- **¡IMPORTANTE!** Si su hijo pesa menos de 11,3 kg (25 lbs) pero es muy activo y parece poder salirse del columpio, descontinuar el uso del producto inmediatamente.
- Siempre usar el columpio donde haya ventilación adecuada. Para evitar sobrecalentamiento, mantener el columpio alejado de fuentes de calor tales como radiadores, registradoras de calor, contacto solar directo, estufas, amplificadores u otro equipo que genere calor.
- Nunca usar extensiones de cables eléctricos con el adaptador de corriente alterna.
- No usar el columpio cerca de agua (p. ej., bañera, lavabo, fregadero, sótano mojado, etc.).
- **Atención padres:** si usa este producto con el adaptador eléctrico, revisar con regularidad que el adaptador no tenga daños en el cable, compartimento o en otras piezas que pueden resultar en riesgo de incendio, descarga eléctrica o lesiones. Si el adaptador de corriente alterna está dañado, no usar el producto con el adaptador. Usar pilas como fuente de alimentación.
- No conectar a más suministros eléctricos de los recomendados.
- Solo usar el producto con el adaptador de corriente alterna recomendado.
- El adaptador de corriente alterna no es un juguete.
- Desconectar el adaptador de corriente alterna del columpio antes de limpiarlo.
- El adaptador de corriente alterna tiene una entrada de 120 V~ o 220/240 V~, 60 Hz, 10W; salida de 6 Vcc, 700mA, polaridad central positiva; el diámetro exterior del enchufe es de 5,5 mm, el diámetro interior del enchufe es de 2,1 mm.
- Las características y decoración del producto pueden variar de los mostrados.

Parts Pièces Piezas

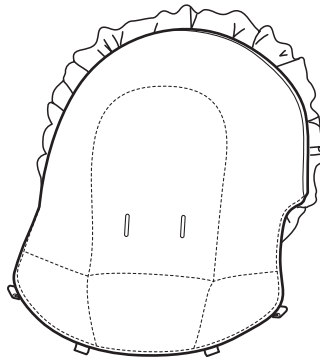
IMPORTANT! Please remove all parts from the package and identify them before assembly. Some parts may be packed inside the pad.

IMPORTANT! Retirer tous les éléments de l'emballage et s'assurer d'avoir toutes les pièces avant de commencer l'assemblage. Il se peut que des pièces aient été placées dans la housse.

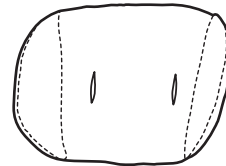
¡IMPORTANTE! Sacar todas las piezas del empaque e identificarlas previo al montaje. Algunas piezas pueden venir incluidas en la almohadilla.



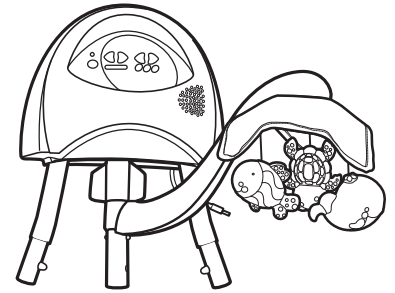
2 Upper Legs
2 pattes
2 patas superiores



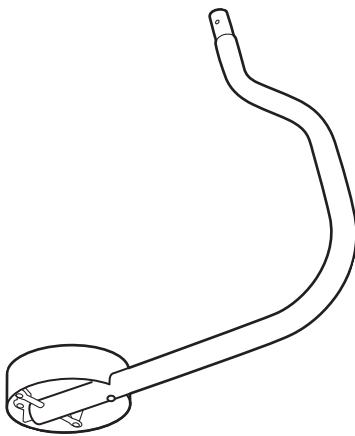
Pad
Housse
Almohadilla



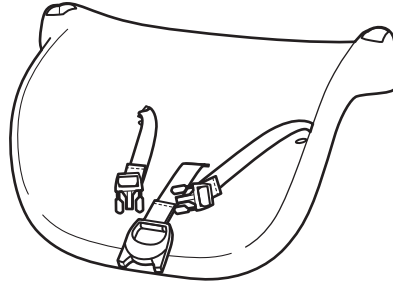
Body Support
Support pour bébé
Soporte corporal



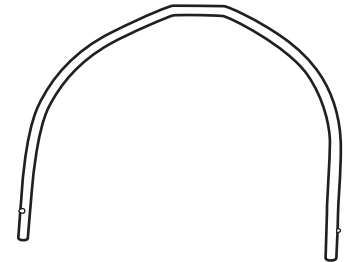
Motor Assembly
Boîtier du moteur
Unidad del motor



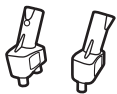
Frame Tube
Bras
Tubo del armazón



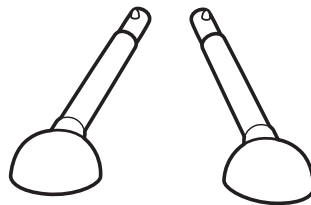
Seat Bottom
Siège
Asiento



Seat Back Tube
Tube du dossier
Tubo del respaldo



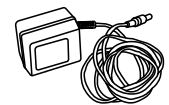
2 Seat Back Hubs
2 attaches de dossier
2 conexiones de respaldo



2 Lower Legs
(Left and Right)
2 pieds (gauche et droit)
2 patas inferiores
(izquierda y derecha)



Allen Wrench
Clé hexagonale
Llave inglesa



AC Adaptor
Adaptateur c.a.
Adaptador de corriente alterna

Fasteners Pièces de fixation Sujetadores

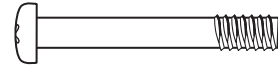
Do not over-tighten the screws or the bolt.
Ne pas trop serrer les vis ou le boulon.
No apretar en exceso los tornillos ni el perno.



M5 Lock Nut – 1
Écrou de sécurité M5 – 1
Tuerca ciega M5 – 1



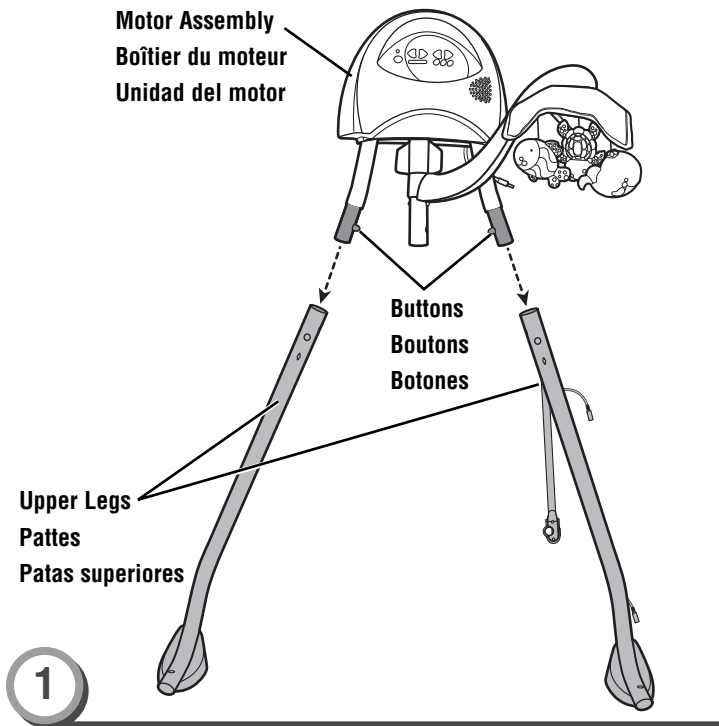
#8 x 3/4" (1,9 cm) Screw – 8
Vis n° 8 de 1,9 cm – 8
Tornillo n° 8 x 1,9 cm – 8



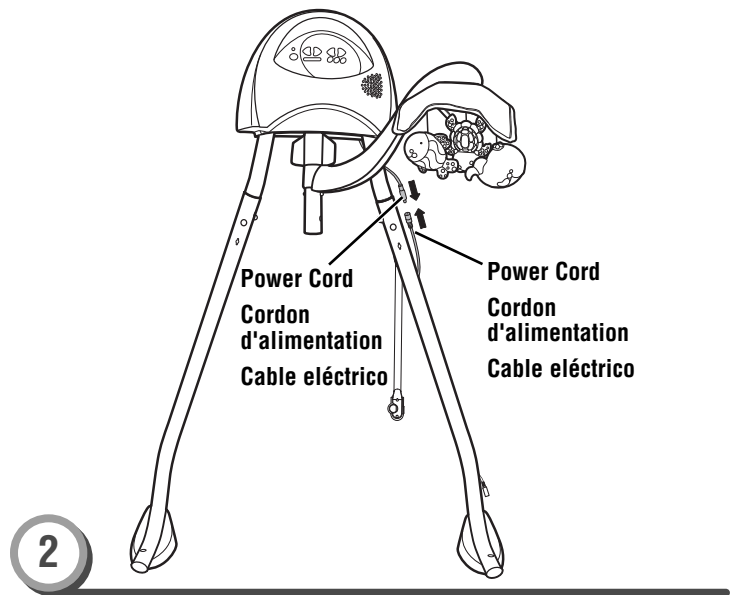
M5 x 36 mm Bolt – 1
Boulon M5 de 36 mm – 1
Perno M5 x 36 mm – 1

Fasteners Shown Actual Size
Dimensions réelles
Se muestran a tamaño real

Assembly Assemblage Montaje

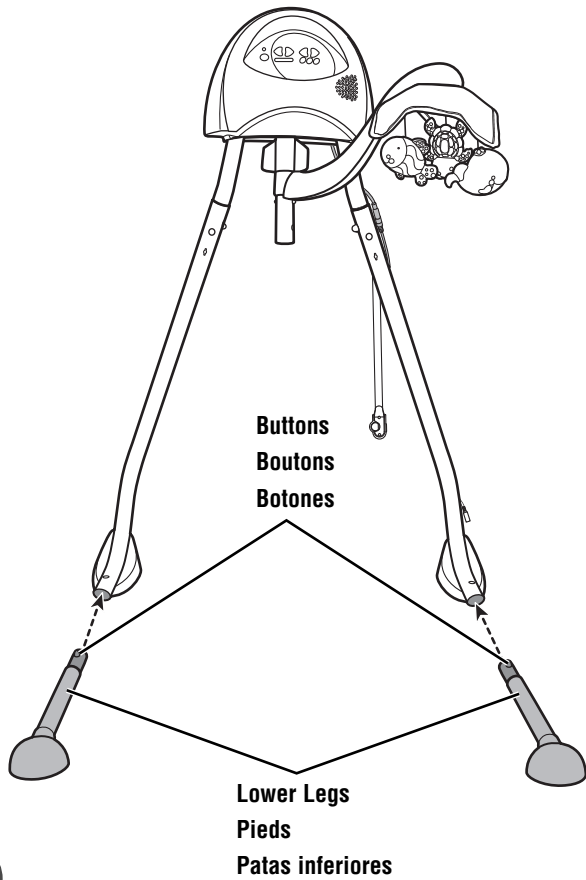


- While pressing the buttons on the motor assembly tubes, fit it onto the straight end of each upper leg.
Hint: You may need the help of another adult.
- Tout en appuyant sur les boutons situés sur les tubes du boîtier du moteur, insérer ceux-ci dans les extrémités supérieures des pattes.
Remarque : L'aide d'un autre adulte peut être nécessaire.
- Mientras presiona los botones de los tubos de la unidad del motor, ajustarla en el extremo recto de cada pata superior.
Nota: Usted puede necesitar la ayuda de otro adulto.



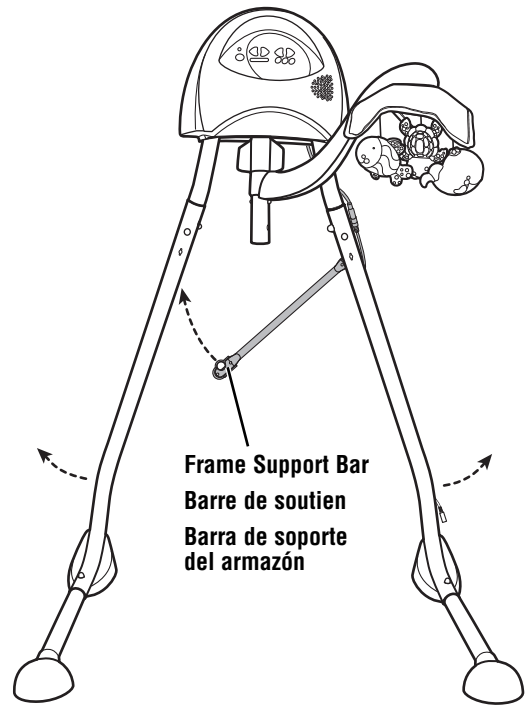
- Plug the power cord from the motor assembly into the power cord in the frame assembly.
- Brancher le cordon d'alimentation du boîtier du moteur sur le cordon d'alimentation de la structure.
- Enchufar el cable eléctrico de la unidad del motor en el cable eléctrico de la unidad del armazón.

Assembly Assemblage Montage



3

- While pressing the button on the end of a lower leg, fit it into the short end of an upper leg. Continue to push the lower leg until it **"snaps"** into the hole.
- Repeat this procedure to assemble the other lower leg to the other upper leg.
- Tout en appuyant sur le bouton situé sur le bout d'un pied, insérer celui-ci dans l'extrémité inférieure de la patte. Enfoncer le pied jusqu'à ce qu'il **s'enclenche** dans le trou.
- Répéter ce procédé pour assembler l'autre pied.
- Mientras presiona el botón del extremo de una pata inferior, ajustarla en el extremo corto de una pata superior. Seguir presionando la pata inferior hasta que se **ajuste** en el orificio.
- Repetir este procedimiento para ensamblar la otra pata inferior en la otra pata superior.

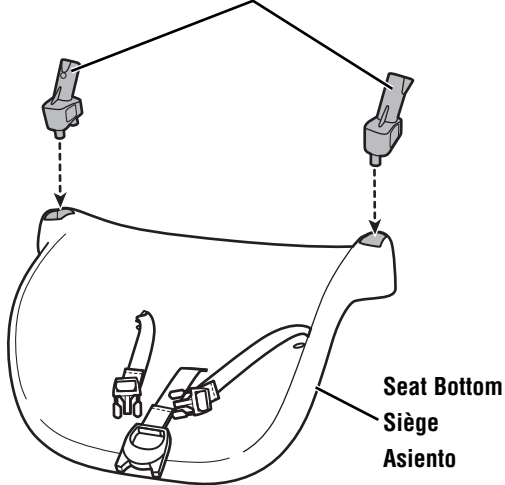


4

- Pull apart the legs.
- Lift the free end of the frame support bar.
- Fit the hole in the frame support bar over the peg on the opposite leg. Push to **"snap"** the frame support bar in place.
- Écarter les pattes de la structure.
- Lever l'extrémité libre de la barre de soutien.
- Insérer la cheville, située sur l'autre patte, dans le trou de la barre de soutien. Pousser pour **enclencher** la barre de soutien.
- Separar las patas.
- Levantar el extremo libre de la barra de soporte del armazón.
- Ajustar el orificio de la barra de soporte del armazón sobre la clavija de la pata opuesta. Presionar para **ajustar** la barra de soporte del armazón en su lugar.

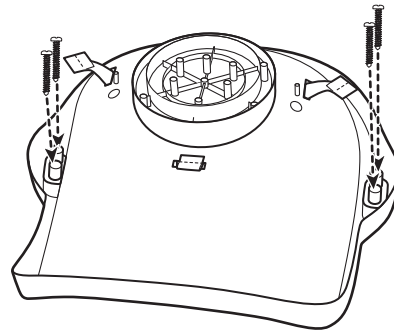
Assembly Assemblage Montaje

Seat Back Hubs
Attaches du dossier
Conexiones del respaldo



5

- Fit the seat back hubs into the slots in the seat bottom.
Hint: The seat back hubs only fit one way. If they do not seem to fit, try the other slot.
- Insérer les attaches du dossier dans les fentes du siège.
Remarque : Les attaches du dossier s'insèrent d'une seule façon. Si une attache ne semble pas s'insérer correctement, essayer l'autre fente.
- Ajustar las conexiones del tubo del asiento en las ranuras del asiento.
Atención: Las conexiones del tubo del asiento solo se ajustan de una manera. Si no se ajustan, intentar en la otra ranura.



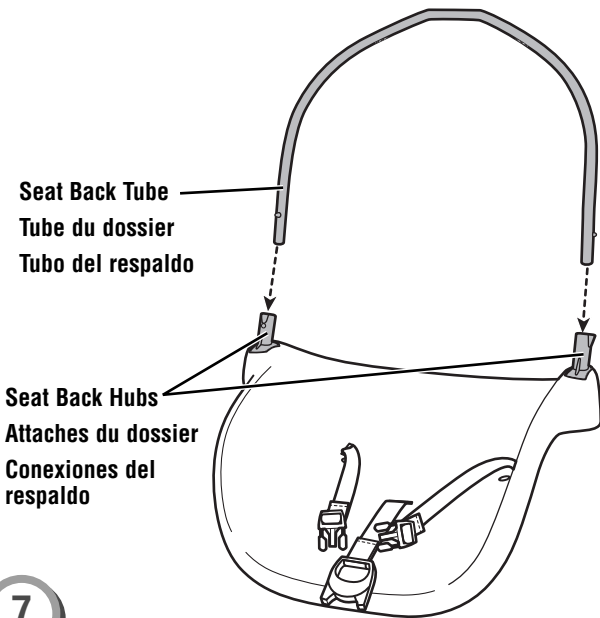
BOTTOM VIEW
VUE DE DESSOUS
VISTA DESDE ABAJO

6



- Turn the seat bottom face down.
- Insert four #8 x 3/4" (1,9 cm) screws into the holes in the seat and tighten with a Phillips screwdriver.
- Turn the assembly upright.
- Placer le siège à l'envers.
- Insérer quatre vis n° 8 de 1,9 cm dans les trous et les serrer avec un tournevis cruciforme.
- Remettre la structure debout.
- Poner la silla cara abajo.
- Insertar cuatro tornillos n° 8 x 1,9 cm en los orificios y apretarlos con un desatornillador de cruz.
- Poner la unidad de montaje en posición vertical.

Assembly Assemblage Montaje



7

- Fit the ends of the seat back tube into the seat back hubs.
- Push the seat back tube into the hubs until you hear a "click" on each side.
- Pull up on the seat back tube to be sure it is secure.

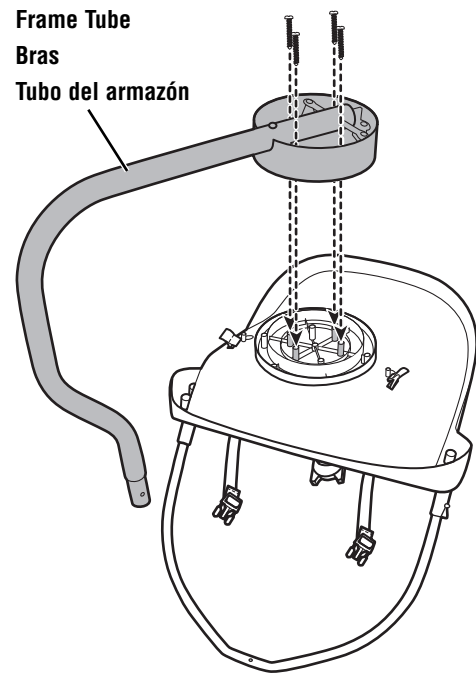
Hint: The seat back tube is designed to only fit one way. If it comes out of the seat when you pull on it, turn it around and try again.

- Insérer les extrémités du tube du dossier dans les attaches du dossier.
- Enfoncer le tube du dossier jusqu'à ce qu'un «**clac**» se fasse entendre de chaque côté.
- Tirer sur le tube du dossier pour s'assurer qu'il est bien fixé.

Remarque : Le tube du dossier s'insère d'une seule façon. S'il sort du siège en tirant dessus, essayer dans l'autre sens.

- Ajustar los extremos del tubo del respaldo en las conexiones del respaldo.
- Empujar el tubo del respaldo en los tubos hasta que se oiga un **clac** en cada lado.
- Jalar hacia arriba el tubo del respaldo para verificar que está seguro.

Atención: El tubo del respaldo está diseñado para solo ajustarse de una manera. Si se sale de la silla al jalarlo, voltearlo e intentar de nuevo.

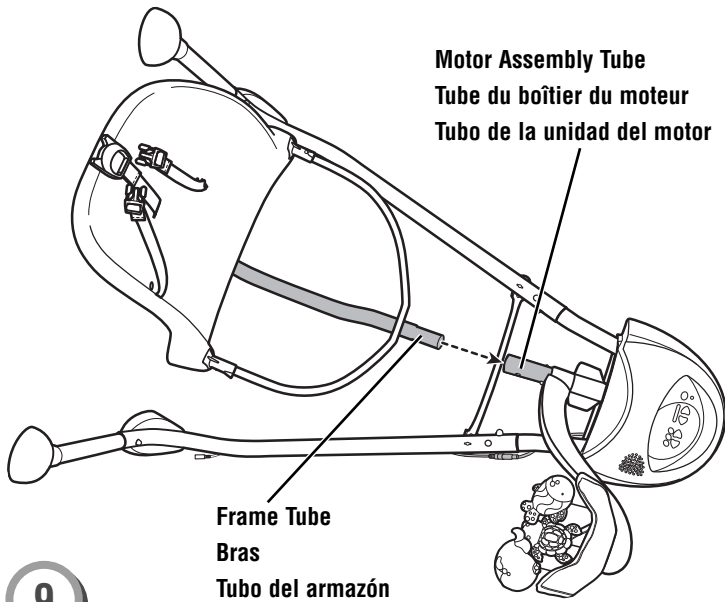


BOTTOM VIEW VUE DE DESSOUS VISTA DESDE ABAJO

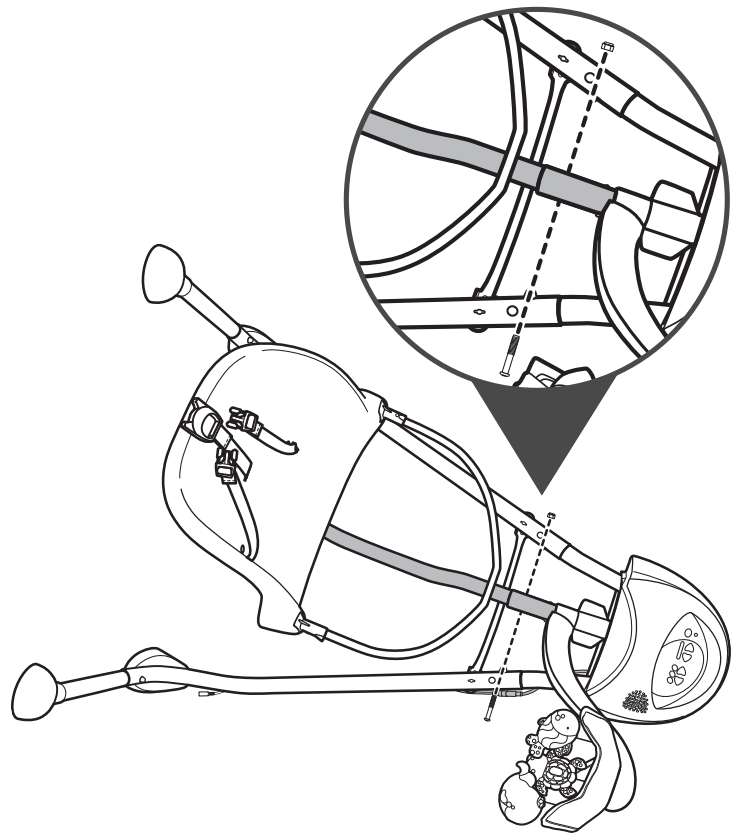
8

- Turn the seat face down.
- Fit the frame tube connector to the pegs on the seat bottom.
- Insert four #8 x 3/4" (1,9 cm) screws into the frame tube connector and tighten with a Phillips screwdriver.
- Placer le siège à l'envers.
- Fixer la partie circulaire du bras aux chevilles sous le siège.
- Insérer quatre vis n° 8 de 1,9 cm dans la partie circulaire du bras et serrer les vis.
- Poner la silla cara abajo.
- Ajustar el conector del tubo del armazón en las clavijas del asiento.
- Insertar cuatro tornillos n° 8 x 1,9 cm en el conector del tubo del armazón y apretarlos con un desatornillador de cruz.

Assembly Assemblage Montaje

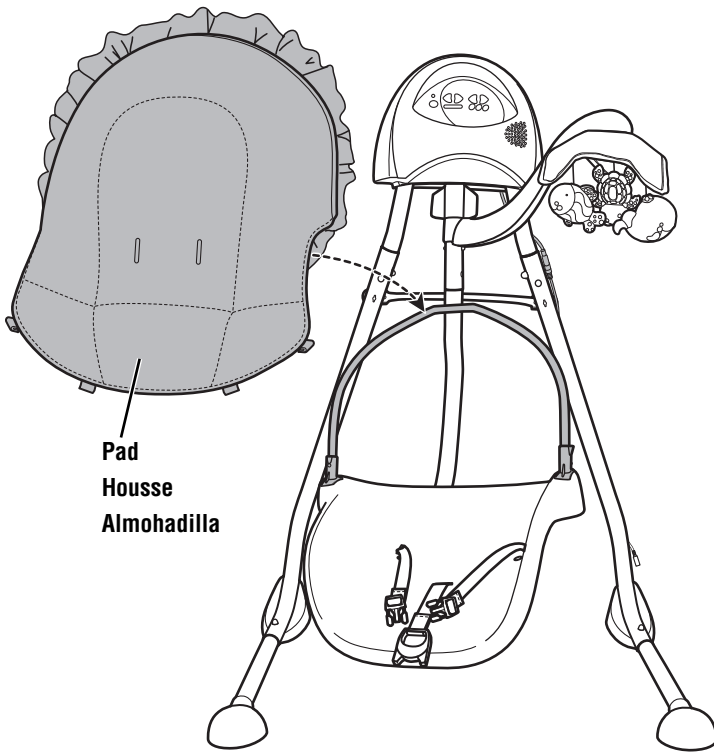


- Turn the frame assembly on its side.
- Slide the frame tube into the motor assembly tube.
- Déposer la structure sur le côté.
- Insérer le bras dans le tube du boîtier du moteur.
- Poner la unidad del armazón sobre un lado.
- Insertar el tubo del armazón en el tubo de la unidad del motor.



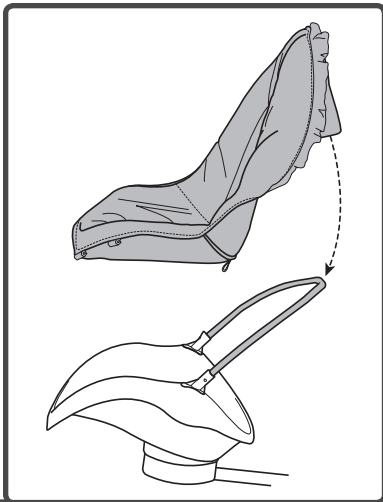
- First, fit an M5 lock nut into a hole in the motor assembly tube. Make sure the rounded side of the lock nut faces out.
- Next, insert an M5 x 36 mm bolt through the opposite hole in the motor assembly tube.
- While holding the lock nut in place, tighten the bolt with the Allen wrench.
- Turn the assembly upright.
- Placer d'abord un écrou de sécurité M5 dans un trou pratiqué dans le tube du boîtier du moteur. S'assurer que le côté arrondi de l'écrou de sécurité est vers l'extérieur.
- Ensuite, insérer le boulon M5 de 36 mm de l'autre côté du trou.
- Tout en retenant l'écrou de sécurité, serrer le boulon avec la clé hexagonale.
- Remettre la structure debout.
- Primero, ajustar una tuerca ciega M5 en un orificio en el tubo de la unidad del motor. Asegurarse de que el lado redondeado de la tuerca ciega apunte hacia fuera.
- Luego, insertar un perno M5 x 36 mm en el orificio opuesto del tubo de la unidad del motor.
- Mientras sujeta la tuerca ciega en su lugar, apretar el perno con una llave inglesa.
- Poner la unidad de montaje en posición vertical.

Assembly Assemblage Montaje



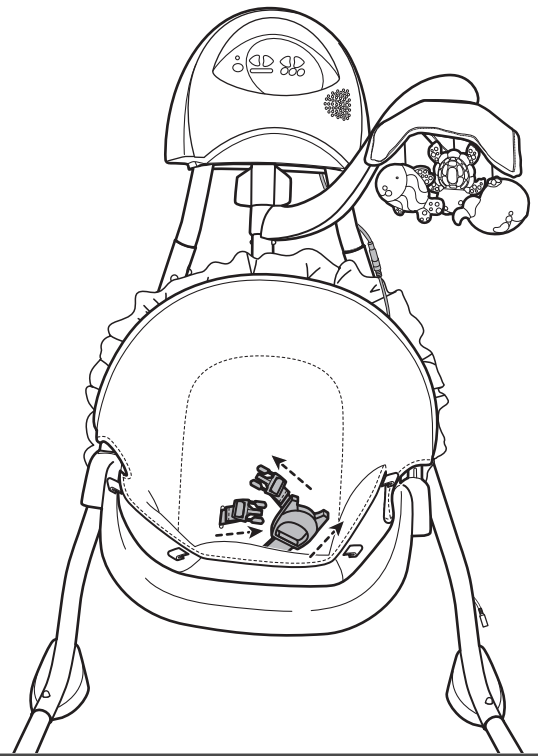
Pad
Housse
Almohadilla

11



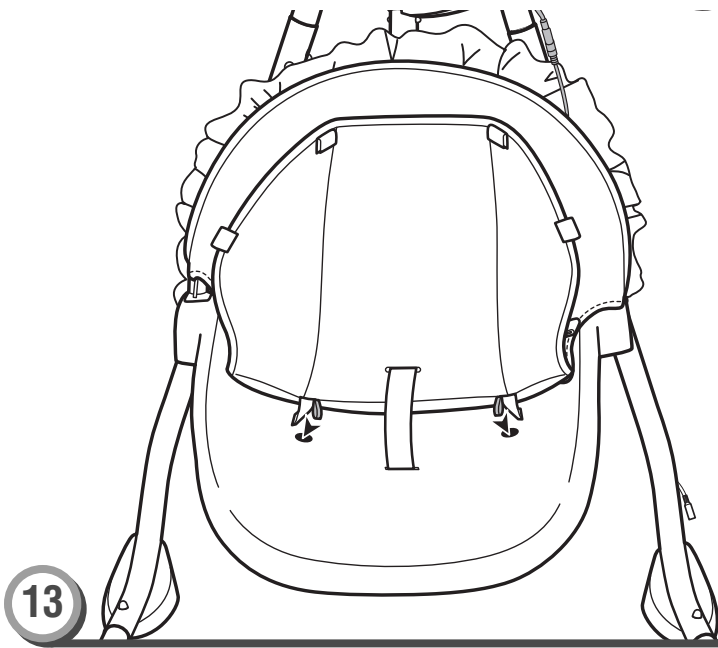
- Fit the upper pocket on the back of the pad over the seat back tube.
- Glisser le rabat supérieur, situé au dos de la housse, sur le tube du dossier.
- Ajustar la funda superior del dorso de la almohadilla sobre el tubo del respaldo.

12



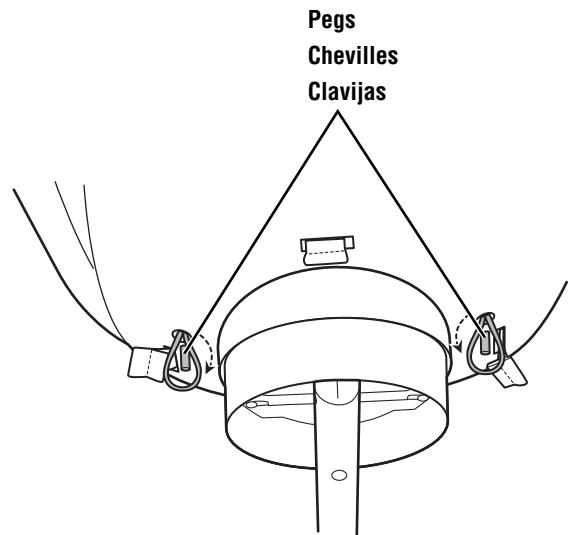
- Fit the waist and crotch straps on the seat bottom up through the slots in the pad.
- Insérer les courroies abdominales et d'entrejambe du siège dans les fentes pratiquées dans la housse.
- Ajustar los cinturones de la cintura y el cinturón de la entrepierna del asiento hacia arriba en las ranuras de la almohadilla.

Assembly Assemblage Montaje



13

- Fit the elastic loops on the pad down through the holes on the seat bottom.
- Insérer les boucles élastiques de la housse dans les trous du siège.
- Ajustar los ganchos elásticos de la almohadilla en los orificios del asiento.



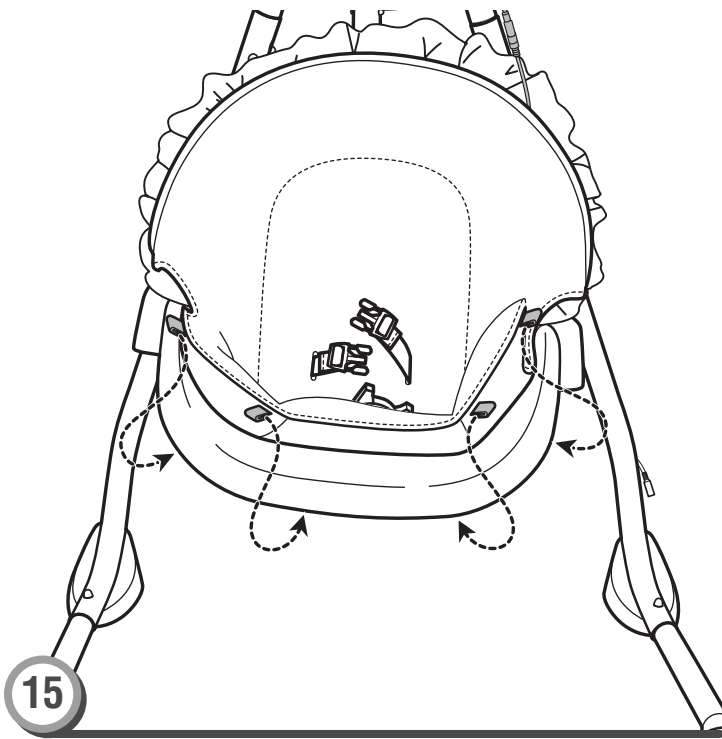
Pegs
Chevilles
Clavijas

BOTTOM VIEW
VUE DE DESSOUS
VISTA DESDE ABAJO

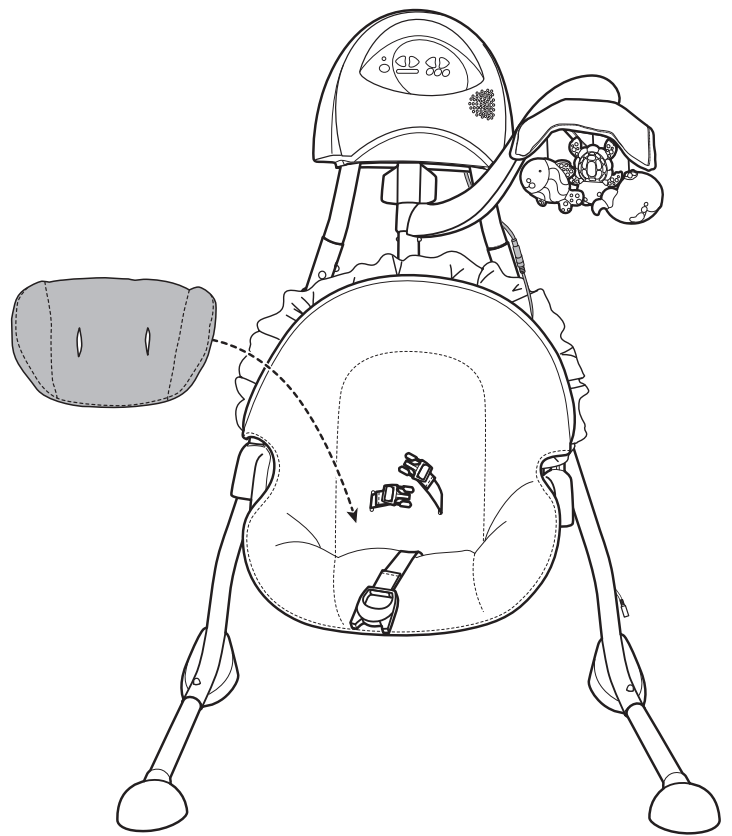
14

- Fit the elastic loops to the pegs under the seat bottom.
- Accrocher les boucles élastiques aux chevilles situées sous le siège.
- Ajustar los ganchos elásticos en las clavijas abajo del asiento.

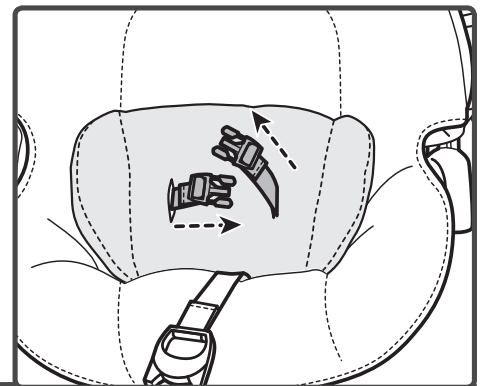
Assembly Assemblage Montaje



- Fit the pad clips around the edge of the seat bottom.
- Fixer les pinces de la housse au rebord siège.
- Ajustar los clips de la almohadilla alrededor del borde del asiento.



16



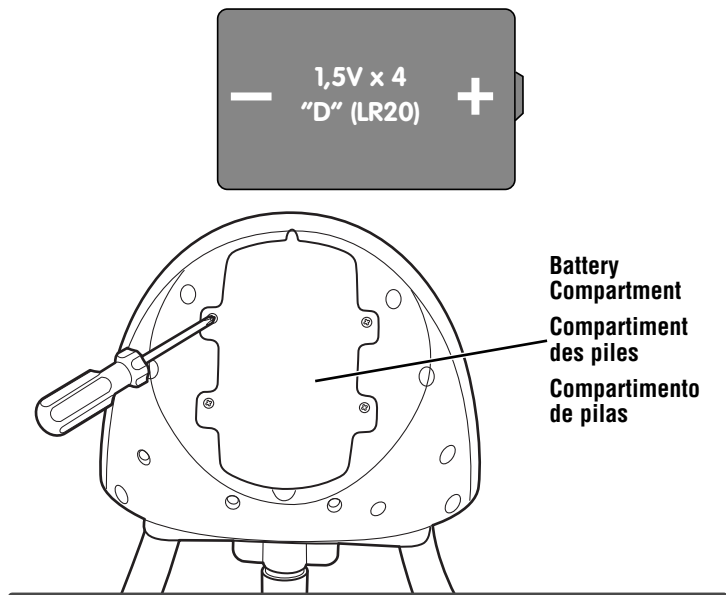
- Place the body support onto the pad.
- Pull the waist belts through the slots in the body support.
- Mettre le support pour bébé sur la housse.
- Faire passer les courroies abdominales dans les fentes du support.
- Colocar el soporte corporal en la almohadilla.
- Jalar los cinturones de la cintura por las ranuras del soporte corporal.

Battery Installation Installation des piles Colocación de las pilas

Hint: We recommend using **alkaline** batteries for longer battery life.

Remarque : Il est recommandé d'utiliser des piles **alcalines** car elles durent plus longtemps.

Nota: Se recomienda usar pilas **alcalinas** para una mayor duración.



- Loosen the screws in the battery compartment door with a Phillips screwdriver and remove the battery compartment door.
- Insert four "D" (LR20) **alkaline** batteries into the battery compartment.
- Replace the battery compartment door and tighten the screws.
- If this product begins to operate erratically, you may need to reset the electronics. Slide the power switch off and then back on.

Note: Low battery power may cause product movement to slow, sound and lights to become faint or product to turn off all together. If this should happen, use the AC adaptor as a power source or replace the batteries. Replace the batteries with four **alkaline** "D" (LR20) batteries.

- Desserrer les vis du compartiment des piles et enlever le couvercle.
- Insérer quatre piles **alcalines** D (LR20) dans le compartiment des piles.
- Remettre le couvercle en place et serrer les vis.
- Si le produit ne fonctionne pas correctement, il peut être nécessaire de réinitialiser le système électronique. Pour ce faire, mettre l'interrupteur à ARRÊT puis le remettre à MARCHÉ.

Remarque : Si les piles sont faibles, la balancette peut ralentir et le son s'affaiblir ou s'arrêter complètement. Si c'est le cas, utiliser l'adaptateur c.a. pour alimenter le produit ou changer les piles. Remplacer les piles par quatre piles **alcalines** D (LR20) neuves.

- Aflojar los tornillos de la tapa del compartimento de pilas con un desatornillador de cruz y retirar la tapa.
- Insertar cuatro pilas **alcalinas** tipo 4 x "D" (LR20) x 1,5V en el compartimento.
- Cerrar la tapa del compartimento de pilas y ajustar los tornillos.
- Si este producto no funciona correctamente, restablecer el circuito electrónico. Poner el interruptor de encendido en apagado y nuevamente en encendido.

Nota: si las pilas están gastadas, el movimiento y sonido del producto pueden debilitarse o quizá el producto deje de funcionar del todo. Si esto sucede, usar el adaptador de corriente alterna como fuente de alimentación o bien sustituir las pilas. Sustituir las pilas por cuatro pilas **alcalinas** tipo 4 x "D" (LR20) x 1,5V.

Battery Safety Information

In exceptional circumstances, batteries may leak fluids that can cause a chemical burn injury or ruin your product. To avoid battery leakage:

- Do not mix old and new batteries or batteries of different types: alkaline, standard (carbon-zinc) or rechargeable (nickel-cadmium).
- Insert batteries as indicated inside the battery compartment.
- Remove batteries during long periods of non-use. Always remove exhausted batteries from the product. Dispose of batteries safely. Do not dispose of product in a fire. The batteries inside may explode or leak.
- Never short-circuit the battery terminals.
- Use only batteries of the same or equivalent type as recommended.
- Do not charge non-rechargeable batteries.
- Remove rechargeable batteries from the product before charging.
- If removable, rechargeable batteries are used, they are only to be charged under adult supervision.

Conseils de sécurité concernant les piles

Lors de circonstances exceptionnelles, des substances liquides peuvent s'écouler des piles et provoquer des brûlures chimiques ou endommager le produit. Pour éviter que les piles ne coulent :

- Ne pas mélanger des piles usées avec des piles neuves ou différents types de piles : alcalines, standard (carbone-zinc) ou rechargeables (nickel-cadmium).
- Insérer les piles dans le sens indiqué à l'intérieur du compartiment.
- Enlever les piles lorsque le produit n'est pas utilisé pendant une longue période. Ne jamais laisser des piles usées dans le produit. Jeter les piles usées dans un conteneur réservé à cet usage. Ne pas jeter ce produit au feu. Les piles incluses pourraient exploser ou couler.
- Ne jamais court-circuiter les bornes des piles.
- N'utiliser que des piles du même type que celles recommandées ou des piles équivalentes.
- Ne pas recharger des piles non rechargeables.
- Les piles rechargeables doivent être retirées du produit avant la charge.
- En cas d'utilisation de piles rechargeables, celles-ci ne doivent être rechargées que sous la surveillance d'un adulte.

Información de seguridad sobre las pilas

En circunstancias excepcionales, las pilas pueden derramar líquido que puede causar quemaduras o dañar el producto. Para evitar derrames:

- No mezclar pilas nuevas con gastadas ni mezclar pilas alcalinas, estándar (carbono-cinc) o recargables (níquel-cadmio).
- Cerciorarse de que la polaridad de las pilas sea la correcta.
- Sacar las pilas gastadas del producto y disponer de ellas de una manera segura. Sacar las pilas si el producto no va a ser usado durante un periodo prolongado. Disponer de las pilas gastadas de manera segura. No quemar las pilas ya que podrían explotar o derramar el líquido incorporado en ellas.
- No provocar un cortocircuito con las terminales.
- Usar sólo el tipo de pilas recomendadas (o su equivalente).
- No cargar pilas no recargables.
- Sacar las pilas recargables antes de cargarlas.
- La carga de las pilas recargables sólo debe realizarse con la supervisión de un adulto.



WARNING AVERTISSEMENT ADVERTENCIA

To prevent serious injury or death from falls and being strangled in the restraint system:

- Always use restraint system.
- Never use with an active child who may be able to climb out of the product.
- Never leave child unattended.

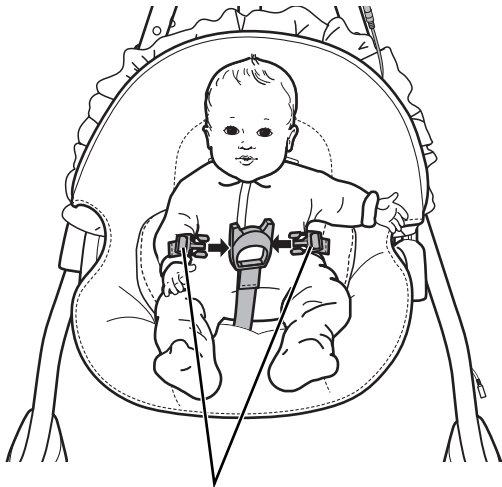
Pour éviter les blessures graves ou mortelles en cas de chutes ainsi que les risques d'étranglement avec le système de retenue :

- Toujours utiliser le système de retenue.
- Ne pas utiliser ce produit pour un enfant très actif qui pourrait sortir seul du siège.
- Ne jamais laisser l'enfant sans surveillance.

Para evitar lesiones o la muerte como resultado de caídas y quedar estrangulado en el sistema de sujeción:

- Siempre usar el sistema de sujeción.
- No usar con niños activos que pueden salirse del producto.
- No dejar al niño fuera de su alcance.

Setup and Use Installation et utilisation Preparación y uso



Waist Straps
Courroies abdominales
Cinturones de la cintura

1

Securing Your Child

- Place your child in the seat.
- Fasten the waist straps to the crotch strap. Make sure you hear a “click” on both sides.
- Check to be sure the restraint system is securely attached by pulling it away from your child. The restraint system should remain attached.

Installation de l'enfant

- Asseoir l'enfant sur le siège.
- Attacher les deux courroies abdominales à la courroie d'entrejambe. S'assurer d'entendre un « clic » de chaque côté.
- Tirer sur le système de retenue pour vérifier qu'il est bien attaché. Le système de retenue doit demeurer attaché.

Asegurar al niño

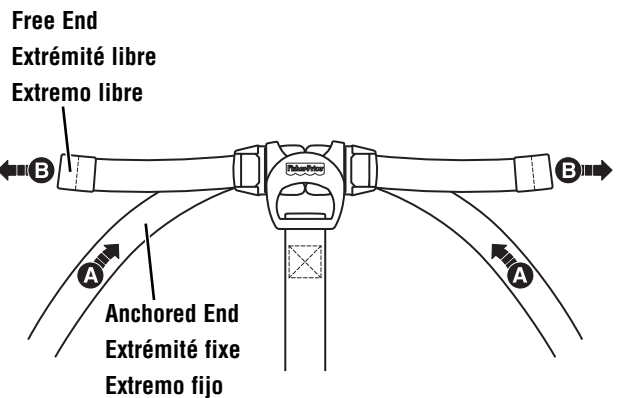
- Sentar al niño en el asiento.
- Ajustar los cinturones de la cintura en el cinturón de la entrepierna. Asegurarse de oír un clic en ambos lados.
- Asegurarse de que el sistema de sujeción esté bien asegurado, jalándolo en dirección opuesta al niño. El sistema de sujeción debe permanecer conectado.

Restraint System
Système de retenue
Sistema de sujeción



2

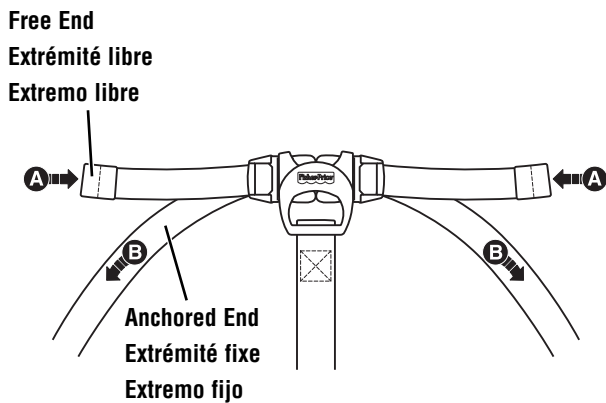
- Tighten each waist strap so that the restraint system is snug against your child. Please refer to the next section for instructions to tighten the waist straps.
- Serrer les courroies abdominales de sorte que le système de retenue est bien ajusté contre l'enfant. Consulter la section suivante pour voir les instructions visant à serrer les courroies abdominales.
- Apretar cada cinturón de la cintura de modo que el sistema de sujeción quede bien ajustado al niño/a. Consultar la siguiente sección para mayores detalles sobre cómo apretar el cinturón.



TIGHTEN
SERRER
APRETAR

3

- **To tighten the waist straps:** Feed the anchored end of the waist strap up through the buckle to form a loop **A**. Pull the free end of the waist strap **B**.
- **Pour serrer les courroies abdominales :** Glisser l'extrémité fixe de la courroie vers le haut dans le passant de façon à former une boucle **A**. Tirer sur l'extrémité libre de la courroie abdominale **B**.
- **Para apretar los cinturones:** Introducir el extremo fijo del cinturón en la hebilla para formar un círculo **A**. Jalar el extremo libre del cinturón **B**.



4
LOOSEN
DESSERRER
AFLOJAR

- **To loosen the waist straps:** Feed the free end of the waist strap up through the buckle to form a loop **A**. Enlarge the loop by pulling on the end of the loop toward the buckle.
- Pull the anchored end of the waist strap to shorten the free end of the waist strap **B**.

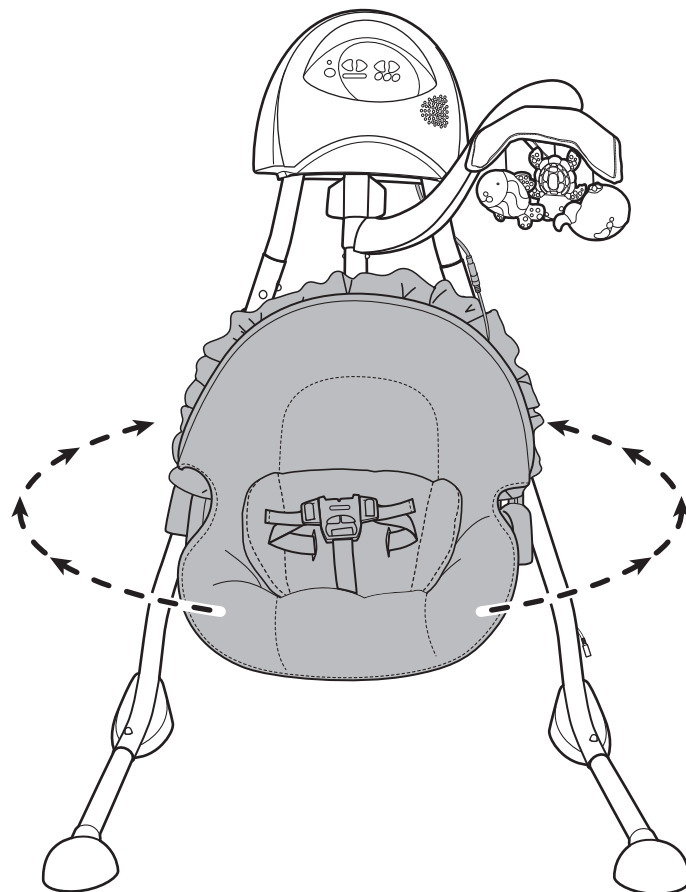
Note: After adjusting the restraint system to fit your child, make sure you pull on it to be sure it is securely fastened.

- **Pour desserrer les courroies abdominales :** Glisser l'extrémité libre de la courroie dans le passant de façon à former une boucle **A**. Agrandir la boucle en tirant sur l'extrémité de la boucle vers le passant.
- Tirer sur l'extrémité fixe de la courroie abdominale pour raccourcir l'extrémité libre **B**.

Remarque : Après avoir ajusté les courroies selon la taille de l'enfant, s'assurer qu'elles sont bien fixées en tirant dessus.

- **Para aflojar los cinturones:** Introducir el extremo libre del cinturón en la hebilla para formar un círculo **A**. Agrandar el círculo jalando el extremo de éste hacia la hebilla.
- Jalar el extremo fijo del cinturón para acortar el extremo libre del cinturón **B**.

Atención: Después de ajustar el sistema de sujeción al tamaño del niño, asegurarse de jalarlo para verificar que está bien ajustado.



5

Swinging Direction

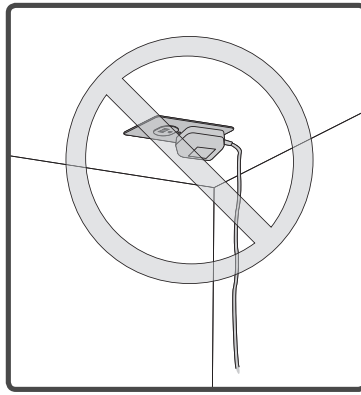
- Turn the seat until it locks into place to select a swinging direction.

Sens du balancement

- Faire pivoter le siège jusqu'à ce qu'il se verrouille avant de choisir le balancement souhaité.

Dirección de movimiento

- Girar la silla hasta que se bloquee en su lugar para seleccionar una dirección de movimiento.



Utilisation de l'adaptateur c.a.

- Placer la balancelle à proximité d'une prise de courant standard.
- Brancher l'adaptateur c.a. sur le cordon d'alimentation à l'arrière du produit.
- Brancher l'adaptateur c.a. sur la prise de courant.
- Brancher l'adaptateur c.a. sur une prise murale seulement. Ne pas brancher le chargeur sur une prise située au plafond.

Remarque : Le cordon d'alimentation de l'adaptateur c.a. est conçu pour se débrancher facilement si quelqu'un marche dessus par mégarde. Il suffit de rebrancher l'adaptateur c.a. sur le cordon d'alimentation à l'arrière du produit.

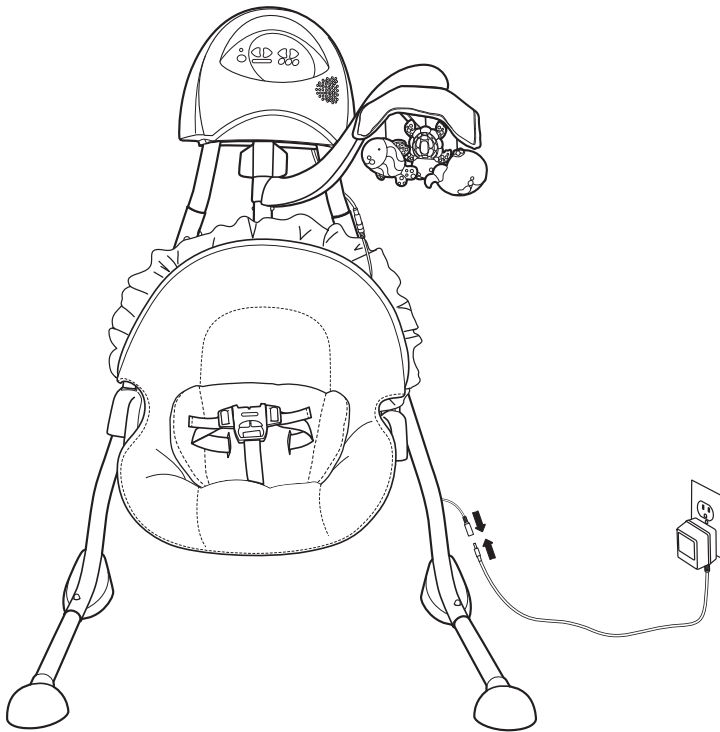
- La balancelle peut aussi être alimentée par piles. Pour installer les piles, se référer à la section « Installation des piles » à la page 14.

Uso de corriente alterna

- Poner el columpio cerca de un tomacorriente de pared estándar.
- Enchufar el adaptador eléctrico en el cable eléctrico que se extiende del dorso de una de las patas.
- Enchufar el adaptador de corriente alterna en el tomacorriente de pared.
- Enchufar el adaptador eléctrico solo en un tomacorriente de pared. No enchufar el adaptador en un tomacorriente de techo.

Nota: el cable eléctrico está diseñado para desconectarse fácilmente en caso de pisarlo accidentalmente. Simplemente volver a enchufar el adaptador de corriente alterna en el cable eléctrico que se extiende desde la parte trasera del producto.

- El columpio también funciona a base de pilas. Para instalar las pilas, leer la sección de colocación de las pilas en la página 14.



6

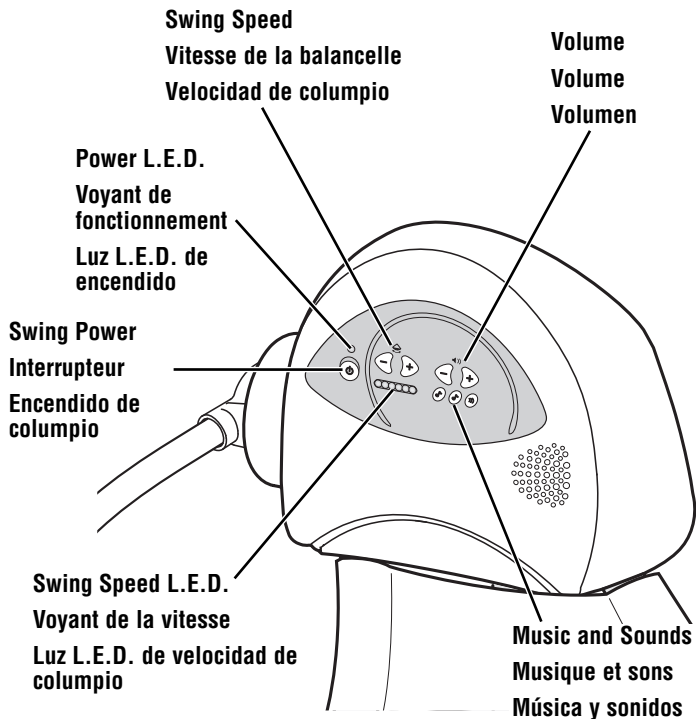
AC Power Use

- Place the swing near a standard wall outlet.
- Plug the AC adaptor into the power cord extending from the back of a leg.
- Plug the AC adaptor into the wall outlet.
- Use the AC adaptor only in a wall outlet. Do not plug the adaptor into a ceiling outlet.

Hint: The power AC adaptor cord is designed to easily disconnect if stepped on accidentally. Simply plug the AC adaptor cord back into the power cord extending from the back of the leg.

- The swing also operates on battery power. To install batteries, please refer to the Battery Installation section on page 14.

Swing, Music and Sounds! Balancelle, musique et sons! ¡Columpio, música y sonidos!



Swing

- Slide the power switch to turn power ON. The power L.E.D. will turn on.
- Press the swing speed buttons and to adjust to any of six swing speeds. Look at the L.E.D.'s below the buttons to see the speed you selected.
- Slide the power switch to turn power OFF. The power L.E.D. will turn off.

Hints:

- As with most battery-powered swings, a heavier child will reduce the amount of swinging motion on all settings. In most cases, the low setting works best for a smaller child while the high setting works best for a larger child.
- If the low setting provides too much swinging motion for your child, try placing one end of a blanket underneath your child and let the other end of the blanket drape down while swinging.

Music and Sounds

- Press the music and sounds buttons to select soothing songs, playful songs or nature sounds.

Volume

- Press the volume buttons and to adjust to a comfortable listening level.

Hint: The music or sounds will turn off after approximately 15-20 minutes. Press any of the music and sounds buttons or mobile button to restart.

Balancelle

- Glisser l'interrupteur pour allumer la balancelle. Le voyant de fonctionnement s'allumera.
- Appuyer sur les boutons de vitesse de la balancelle et pour choisir l'une des six vitesses. Le voyant de vitesse situé sous les boutons indique la vitesse choisie.
- Glisser l'interrupteur pour éteindre la balancelle. Le voyant de fonctionnement s'éteindra.

Remarque :

- Comme avec la plupart des balancelles alimentées par piles, plus l'enfant est lourd, plus la vitesse du balancement sera réduite. En général, la position lente convient mieux à un petit enfant et la position rapide à un enfant plus lourd.
- Si le balancement en position lente est trop rapide pour l'enfant, placer le bout d'une couverture sous l'enfant et laisser l'autre bout toucher le sol pour ralentir le balancement.

Musique et sons

- Appuyer sur les boutons de musique et sons pour sélectionner les chansons douces, les chansons jouées ou les sons de la nature.





Volume

- Appuyer sur les boutons de volume et pour régler le volume au niveau désiré.

Remarque : La musique ou les sons s'éteindront automatiquement après environ 15-20 minutes. Appuyer sur un des boutons de la musique et des sons ou sur le bouton du mobile pour les réactiver.

Swing, Music and Sounds! Balancelle, musique et sons! ¡Columpio, música y sonidos!




Columpio

- Mover el interruptor de encendido  para activar la unidad. Se iluminará la luz L.E.D. de encendido.
- Presionar los botones de velocidad del columpio  y  para ajustar la velocidad en uno de seis movimientos. Observar las luces L.E.D. abajo de los botones para ver la velocidad seleccionada.
- Mover el interruptor de encendido  para apagar la unidad. Se apagará la luz L.E.D. de encendido.



Atención:

- Al igual que con la mayoría de columpios que funcionan con pilas, entre más pesado el niño, menor será el movimiento del columpio en todos los niveles. En la mayoría de casos, el nivel bajo funciona mejor para niños pequeños, mientras que el nivel alto funciona mejor para niños más grandes.
- Si el nivel bajo proporciona movimiento de columpio excesivo para el niño, colocar un extremo de un cobertor debajo del niño y dejar que el otro extremo cuelgue mientras se columpia.

Música y sonidos

- Presionar los botones de música y sonidos    para seleccionar canciones relajantes, canciones alegres o sonidos de la naturaleza.

Volumen

- Presionar los botones de volumen  y  para ajustar el nivel de volumen para la comodidad del bebé.

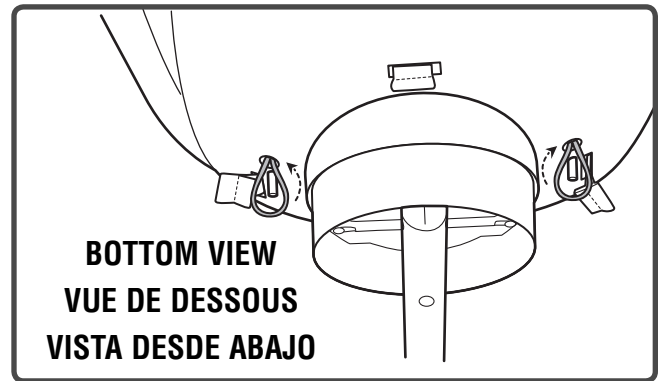
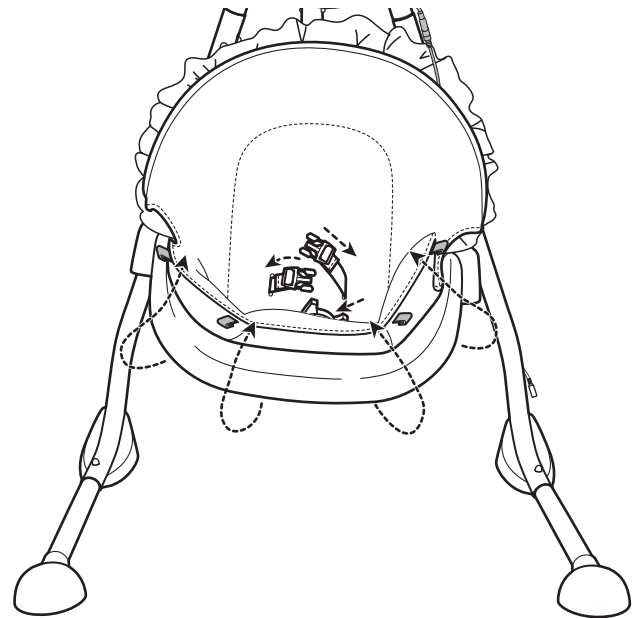
Atención: Después de aproximadamente 15-20 minutos, la música o sonidos se desactivarán. Presionar cualquiera de los botones de música y sonidos o el botón del móvil para activar la unidad.

Care Entretien Mantenimiento

- The pad and body support are machine washable. Wash them separately in cold water on the gentle cycle. Do not use bleach. Tumble dry separately on low heat and remove promptly.
- The frame and mobile may be wiped clean using a mild cleaning solution and a damp cloth. Do not use bleach. Do not use harsh or abrasive cleaners. Rinse clean with water to remove residue.
- La housse et le support pour bébé sont lavables à la machine. Les laver séparément à l'eau froide, au cycle délicat. Ne pas utiliser d'eau de Javel. Faire sécher séparément à basse température et retirer rapidement de la machine une fois sec.
- Nettoyer la structure et le mobile avec un chiffon humide et un savon doux. Ne pas utiliser d'eau de Javel. Ne pas utiliser un nettoyant puissant ou abrasif. Rincer pour éliminer les résidus de savon.
- La almohadilla y soporte corporal se pueden lavar a máquina. Lavarlos por separado en agua fría, en ciclo para ropa delicada. No usar blanqueador. Meter a la secadora por separado a temperatura baja y sacar inmediatamente después de finalizado el ciclo.
- Limpiar el armazón y móvil pasándoles un paño humedecido en una solución limpiadora suave. No usar blanqueador. No usar limpiadores fuertes o abrasivos. Enjuagar con agua para eliminar el residuo.



- Protect the environment by not disposing of this product with household waste (2002/96/EC). Check your local authority for recycling advice and facilities (Europe only).
- Protéger l'environnement en ne jetant pas ce produit dans les ordures ménagères (2002/96/EC). Consulter la municipalité pour obtenir des conseils sur le recyclage et connaître les centres de dépôt de la région.
- Proteger el medio ambiente no disponiendo de este producto en la basura del hogar (2002/96/EC). Consultar con la agencia local pertinente en cuanto a información y centros de reciclaje (solo Europa).



To remove the pad:

- Remove the elastic loops from the pegs and the pad clips on the seat bottom.
- Pull the restraints down through the slots in the pad.
- Lift the pad off the seat.

To replace the pad, follow the assembly instructions.

Pour retirer la housse :

- Enlever les boucles élastiques des chevilles et les pinces sous le siège.
- Faire passer les courroies dans les fentes de la housse.
- Enlever la housse du siège.

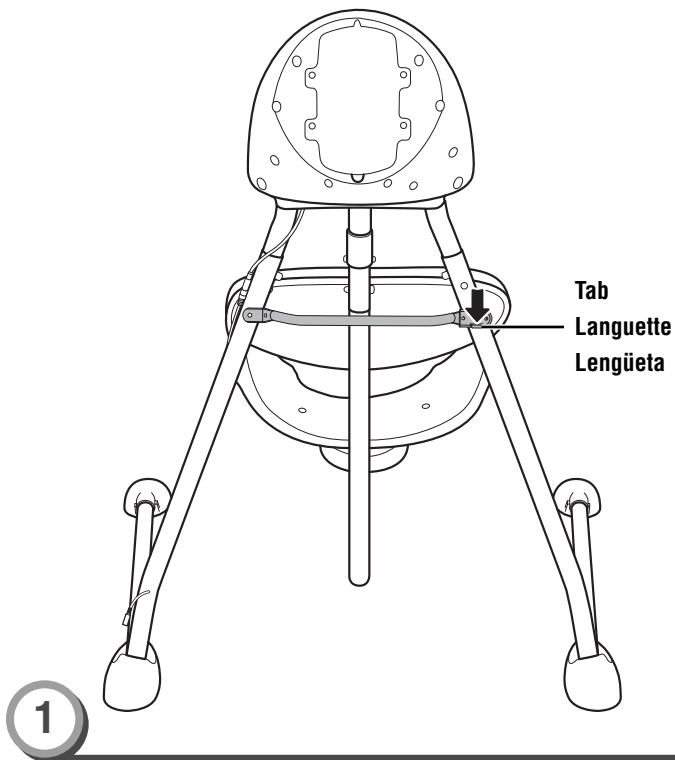
Pour remettre la housse en place, se référer aux instructions d'assemblage.

Para quitar la almohadilla:

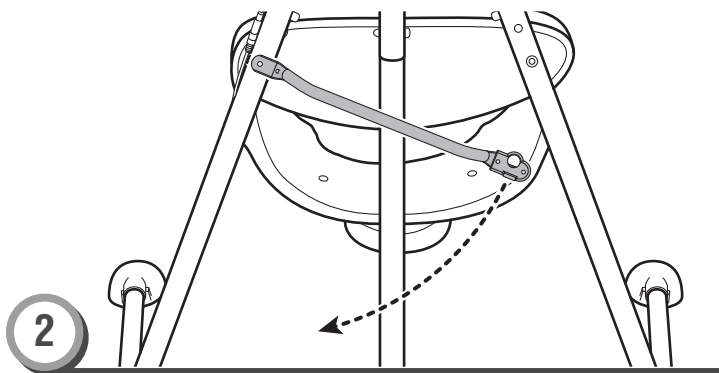
- Quitar los ganchos elásticos de las clavijas y los clips del asiento.
- Jalar los retenedores por las ranuras de la almohadilla.
- Levantar la almohadilla del asiento.

Para regresar la almohadilla a su lugar, seguir las instrucciones de montaje.

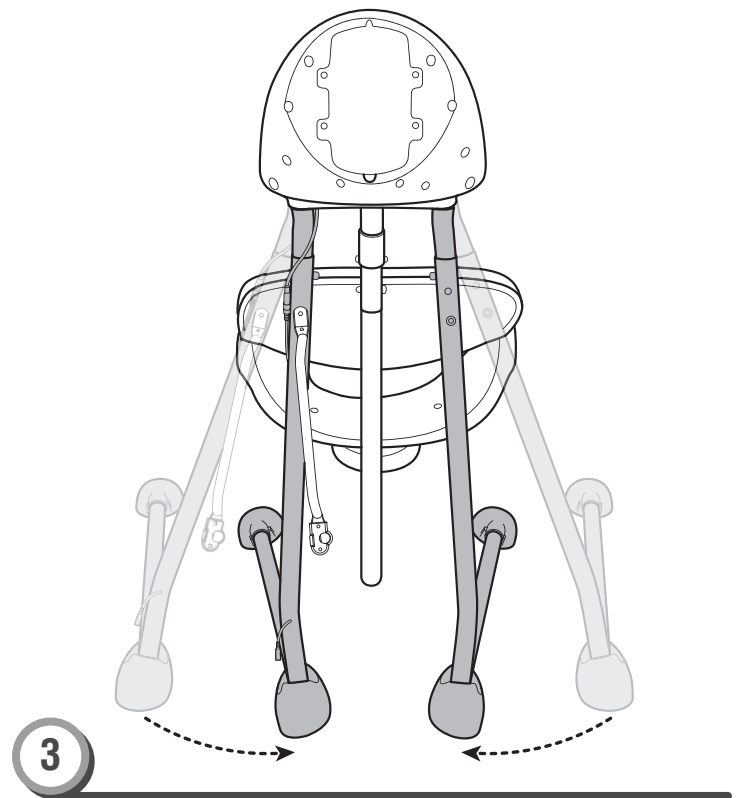
Storage Rangement Almacenamiento



- Push the tab on the frame support to release it.
- Appuyer sur la languette de la barre de soutien pour la dégager.
- Empujar la lengüeta del soporte del armazón para soltarla.



- Pull the end of the frame support bar off the leg and lower it.
- Tirer sur l'extrémité de la barre de soutien et la baisser.
- Jalar el extremo de la barra de soporte del armazón para separarla de la pata y bajarla.



- Push the legs together.
- Lean the swing against a wall for support.
- Rapprocher les pattes l'une de l'autre.
- Appuyer le produit contre un mur pour le ranger.
- Unir las patas empujándolas.
- Apoyar la silla mecedora contra una pared.

Consumer Information Renseignements pour les consommateurs Información para el consumidor

FCC Statement (United States Only)

This equipment has been tested and found to comply with the limits for a Class B digital device, pursuant to Part 15 of the FCC Rules. These limits are designed to provide reasonable protection against harmful interference in a residential installation. This equipment generates, uses and can radiate radio frequency energy and, if not installed and used in accordance with the instructions, may cause harmful interference to radio communications. However, there is no guarantee that interference will not occur in a particular installation. If this equipment does cause harmful interference to radio or television reception, which can be determined by turning the equipment off and on, the user is encouraged to try to correct the interference by one or more of the following measures:

- Reorient or relocate the receiving antenna.
- Increase the separation between the equipment and receiver.
- Connect the equipment into an outlet on a circuit different from that to which the receiver is connected.
- Consult the dealer or an experienced radio/TV technician for help.

Note: Changes or modifications not expressly approved by the manufacturer responsible for compliance could void the user's authority to operate the equipment.

This device complies with Part 15 of the FCC Rules. Operation is subject to the following two conditions: (1) this device may not cause harmful interference and (2) this device must accept any interference received, including interference that may cause undesired operation.

Énoncé de la FCC (États-Unis seulement)

Cet équipement a été testé et jugé conforme aux limites de Classe B pour un appareil numérique en vertu de l'article 15 de la réglementation de la FCC. Ces limites ont été instaurées pour fournir une protection raisonnable contre toute interférence nuisible dans une installation résidentielle. Cet équipement génère, utilise et peut émettre de l'énergie radiofréquence. S'il n'est pas installé et utilisé conformément aux instructions, il peut provoquer des interférences sur les communications radio. Cependant, il n'est pas garanti que des interférences ne se produiront pas dans certaines installations. Si cet équipement cause des interférences à la réception radio ou télévisée (ce qui peut être vérifié en éteignant l'appareil puis en le remettant sous tension), l'utilisateur peut tenter de les résoudre en suivant une ou plusieurs des mesures ci-après :

- Réorienter ou déplacer l'antenne réceptrice.
- Augmenter l'espace entre l'appareil et le récepteur.
- Brancher l'appareil à une prise de courant différente de celle sur laquelle le récepteur est branché.
- Pour obtenir de l'aide, contacter le vendeur ou un technicien radio/télévision expérimenté.

REMARQUE : Tout changement ou modification de cet appareil n'ayant pas été expressément approuvé par les parties responsables de sa conformité peut entraîner l'annulation du droit d'exploitation de l'équipement par l'utilisateur.

Cet appareil est conforme à l'article 15 de la réglementation de la FCC. L'utilisation de ce dispositif est autorisée seulement aux deux conditions suivantes : (1) il ne doit pas produire de brouillage nuisible, et (2) l'utilisateur du dispositif doit être prêt à accepter tout brouillage radioélectrique reçu, même si ce brouillage est susceptible de compromettre le fonctionnement du dispositif.

Nota FCC (Válido sólo en los Estados Unidos)

Este equipo fue probado y cumple con los límites de un dispositivo digital de Clase B, según está establecido en la Parte 15 del reglamento FCC. Estos límites están diseñados para proporcionar una protección razonable contra interferencia dañina en una instalación residencial. Este equipo genera, utiliza y puede radiar energía de radiofrecuencia y, si no se instala y utiliza según lo estipulado en las instrucciones, puede causar interferencia dañina a radiocomunicaciones. Sin embargo, no hay ninguna garantía de que no haya interferencia en una instalación particular. Si este equipo llega a causar interferencia dañina a la recepción de radio o televisión, lo cual puede ser verificado encendiendo y apagando el equipo, se recomienda tomar una de las siguientes medidas para corregir el problema:

- Cambiar la orientación o localización de la antena receptora.
- Aumentar la distancia entre el equipo y el receptor.
- Conectar el equipo en un tomacorriente en un circuito diferente al del receptor.
- Ponerse en contacto con el distribuidor o con un técnico de radio/TV.

Nota: los cambios o modificaciones no expresamente autorizados por el fabricante responsable del cumplimiento de las normas puede cancelar la autoridad del usuario de usar el equipo.

Este dispositivo cumple con la Parte 15 del reglamento FCC. El uso está sujeto a las dos condiciones siguientes: (1) Este dispositivo no debe causar interferencia dañina y (2) este dispositivo debe aceptar cualquier interferencia recibida, incluyendo interferencia que pueda causar que el dispositivo no funcione correctamente.

ICES-003

This Class B digital apparatus complies with Canadian ICES-003. Operation is subject to the following two conditions: (1) this device may not cause harmful interference and (2) this device must accept any interference received, including interference that may cause undesired operation.

NMB-003

Cet appareil numérique de la classe B est conforme à la norme NMB-003 du Canada. L'utilisation de ce dispositif est autorisée seulement aux conditions suivantes : (1) il ne doit pas produire de brouillage et (2) l'utilisateur du dispositif doit être prêt à accepter tout brouillage radioélectrique reçu, même si ce brouillage est susceptible de compromettre le fonctionnement du dispositif.



**CONSUMER ASSISTANCE
AYUDA AL CONSUMIDOR
SERVICE À LA CLIENTÈLE**

1-800-432-5437 (US & Canada)



service.fisher-price.com

Fisher-Price, Inc., 636 Girard Avenue, East Aurora, NY 14052.

Hearing-impaired consumers/Clientes con problemas auditivos/
Pour les malentendants : 1-800-382-7470.

En México: 59-05-51-00 Ext. 5205 ó 01-800-463-59-89

CANADA

Questions? 1-800-432-5437. Mattel Canada Inc., 6155 Freemont Blvd., Mississauga, Ontario L5R 3W2; www.service.mattel.com.

MÉXICO

Importado y distribuido por Mattel de México, S.A. de C.V., Insurgentes Sur #3579, Torre 3, Oficina 601, Col. Tlalpan, Delegación Tlalpan, C.P. 14020, México, D.F. R.F.C. MME-920701-NB3. Tels.: 59-05-51-00 Ext. 5205 ó 01-800-463-59-89.

CHILE

Mattel Chile, S.A., Avenida Américo Vespucio 501-B, Quilicura, Santiago, Chile.

VENEZUELA

Mattel de Venezuela, C.A., RIF J301596439, Ave. Mara, C.C. Macaracuay Plaza, Torre B, Piso 8, Colinas de la California, Caracas 1071.

ARGENTINA

Mattel Argentina, S.A., Curupaytí 1186, (1607) – Villa Adelina, Buenos Aires.

COLOMBIA

Mattel Colombia, S.A., calle 123#7-07 P.5, Bogotá.

BRASIL

Importado por : Mattel do Brasil Ltda.- CNPJ : 54.558.002/0008-04 - Av. Tenente Marques, 1246 - Sala 02 - 2º. Andar - 07770-000 - Polvilho - Cajamar - SP – Brasil. Serviço de Atendimento ao Consumidor (SAC): 0800-550780 - sac@mattel.com.

Fisher Price, Inc., a subsidiary of Mattel, Inc., East Aurora, NY 14052 U.S.A.
©2009 Mattel, Inc. All Rights Reserved. © and ™ designate U.S. trademarks of Mattel, Inc.
Fisher Price, Inc., une filiale de Mattel, Inc., East Aurora, NY 14052 É.-U.
©2009 Mattel, Inc. Tous droits réservés. © et ™ désignent des marques de Mattel, Inc. aux É.-U.

Free Manuals Download Website

<http://myh66.com>

<http://usermanuals.us>

<http://www.somanuals.com>

<http://www.4manuals.cc>

<http://www.manual-lib.com>

<http://www.404manual.com>

<http://www.luxmanual.com>

<http://aubethermostatmanual.com>

Golf course search by state

<http://golfingnear.com>

Email search by domain

<http://emailbydomain.com>

Auto manuals search

<http://auto.somanuals.com>

TV manuals search

<http://tv.somanuals.com>