

Model Number: 71985

## ⚠ WARNING

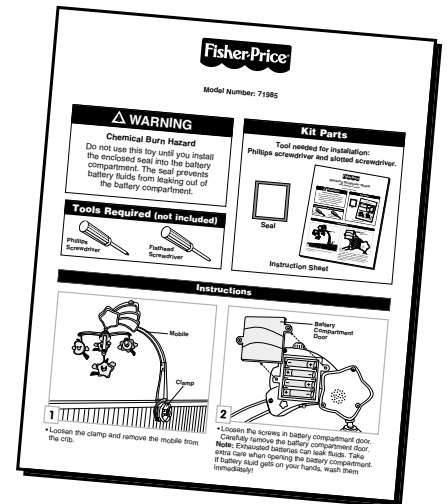
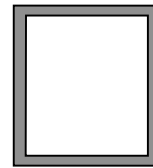
### Chemical Burn Hazard

Do not use this toy until you install the enclosed seal into the battery compartment. The seal prevents battery fluid from leaking out of the battery compartment.

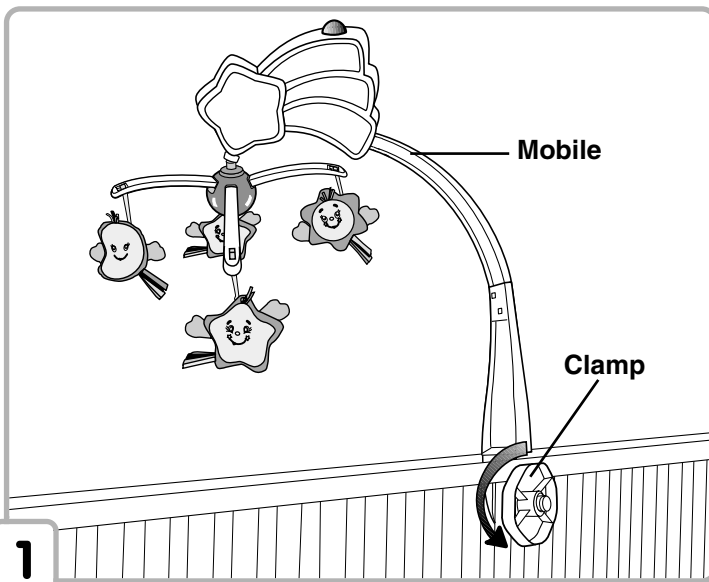
## Tools Required (not included)



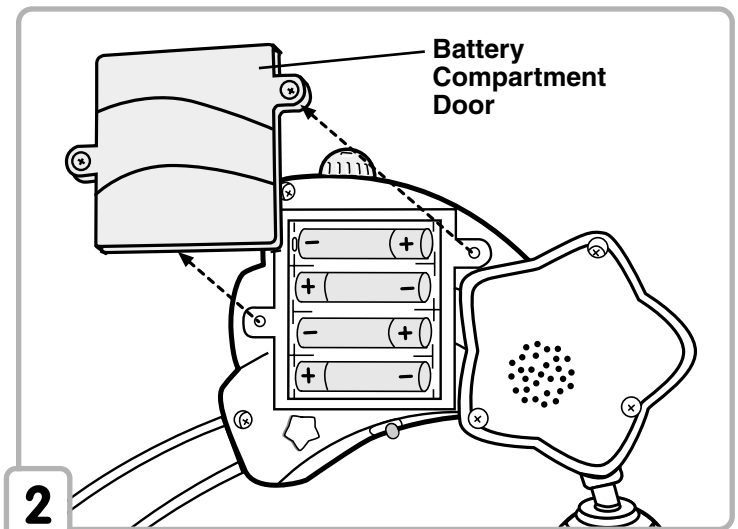
## Kit Parts



## Instructions

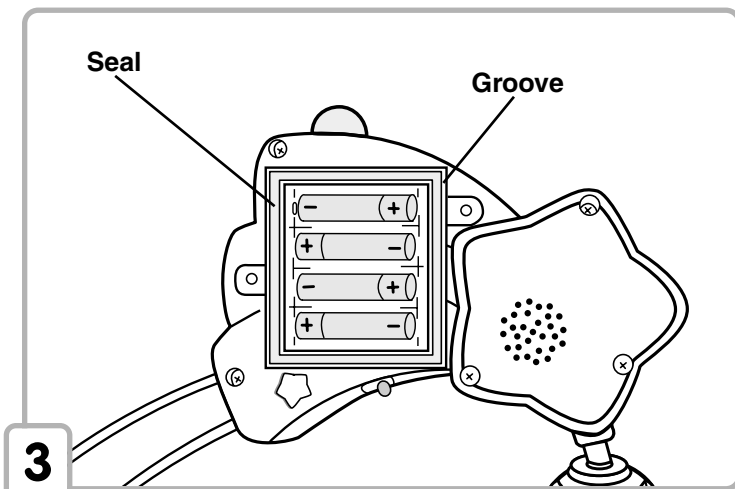


- Loosen the clamp and remove the mobile from the crib.

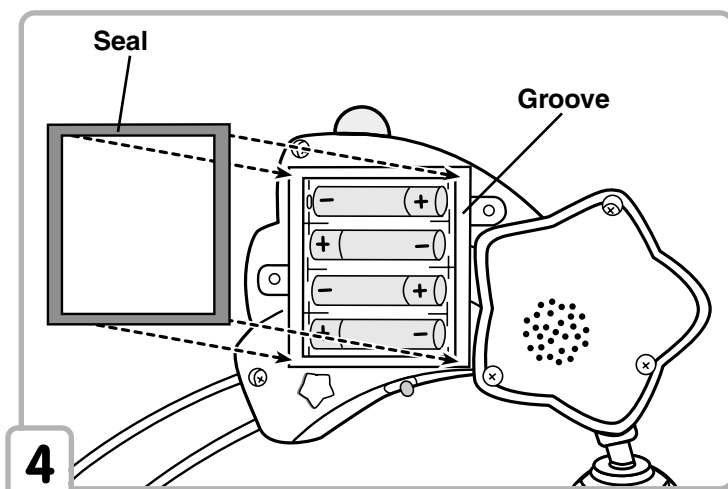


- Loosen the screws in battery compartment door. Carefully remove the battery compartment door.
- Note:** Exhausted batteries can leak fluids. Take extra care when opening the battery compartment. If battery fluid gets on your hands, wash them immediately!

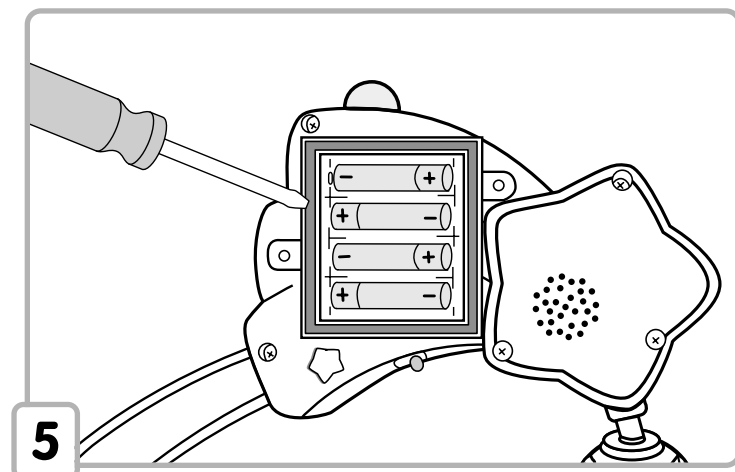
## Instructions



- Look inside the groove surrounding the battery compartment.
- If your product **DOES NOT** have a seal, you must install one. Please follow steps 4 and 5.
- If a seal is already in this groove, your product **DOES NOT** require repair. Please throw away the enclosed seal. Replace the battery compartment door and tighten the screws. Do not over-tighten the screws.



- Fit the seal into the groove surrounding the battery compartment, as shown in the illustration.



- Using a flathead screwdriver, carefully push the seal completely into the groove in the battery compartment.
- Replace the battery compartment door and tighten the screws. Do not over-tighten the screws.

**Installation is complete.**

**Note:** Always remove exhausted batteries from any product. Exhausted batteries can leak fluids that can cause a chemical burn or injury.

If you have further questions regarding installation, please call **1-800-567-7724**.

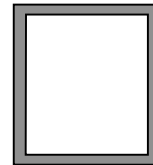
Or, write to:  
 Mattel Canada Inc.  
 6155 Freemont Blvd.  
 Mississauga, Ontario L5R 3W2

Numéro de modèle : 71985

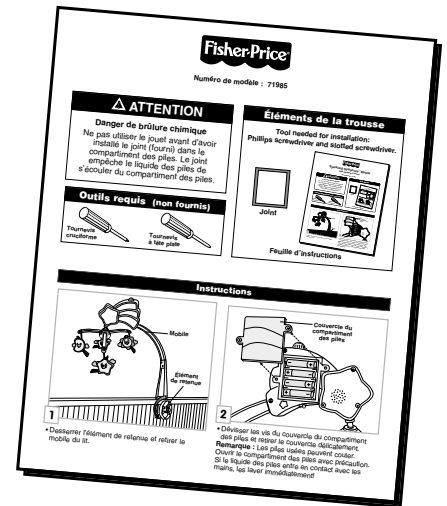
## ⚠ ATTENTION

**Danger de brûlure chimique**  
Ne pas utiliser le jouet avant d'avoir installé le joint (fourni) dans le compartiment des piles. Le joint empêche le liquide des piles de s'écouler du compartiment des piles.

## Éléments de la trousse

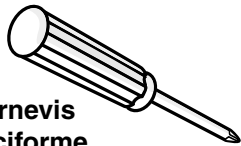


Joint

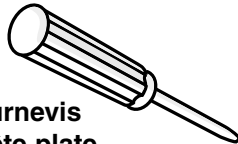


Feuille d'instructions

## Outils requis (non fournis)

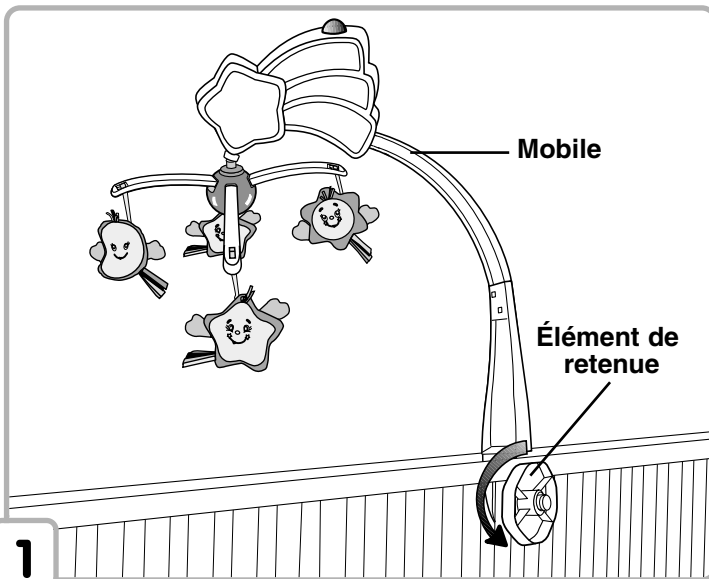


Tournevis  
cruciforme



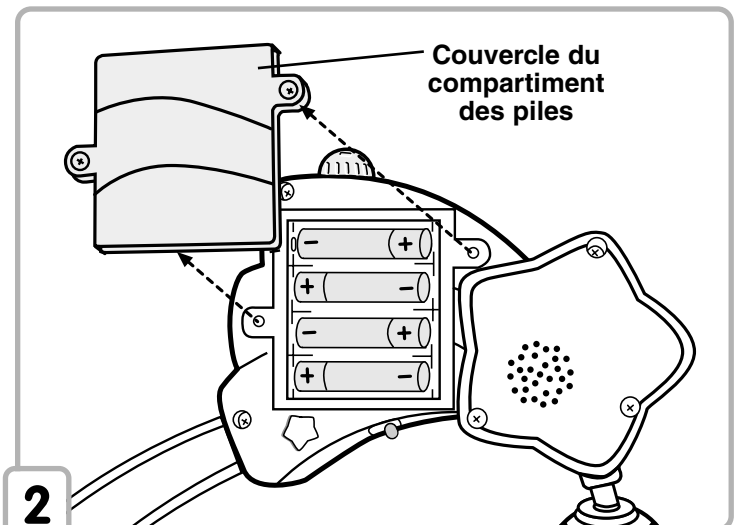
Tournevis  
à tête plate

## Instructions



1

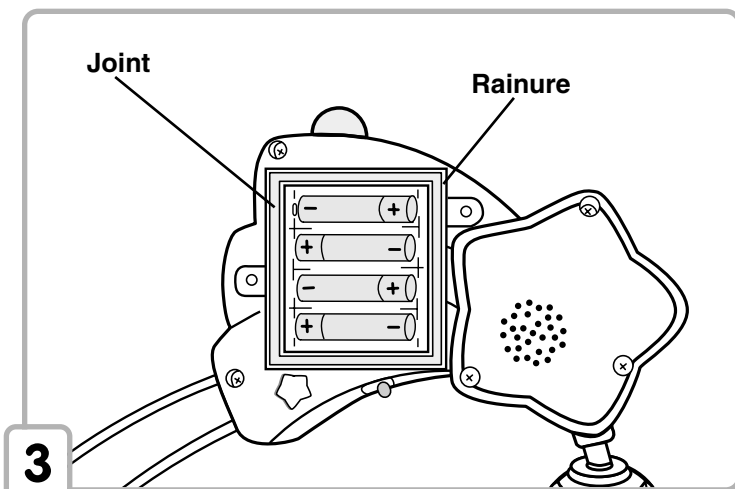
- Desserrer l'élément de retenue et retirer le mobile du lit.



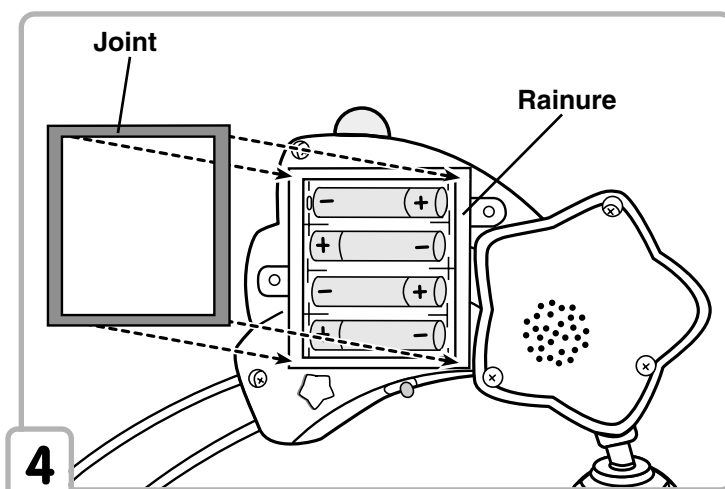
2

- Dévisser les vis du couvercle du compartiment des piles et retirer le couvercle délicatement.
- Remarque :** Les piles usées peuvent couler. Ouvrir le compartiment des piles avec précaution. Si le liquide des piles entre en contact avec les mains, les laver immédiatement!

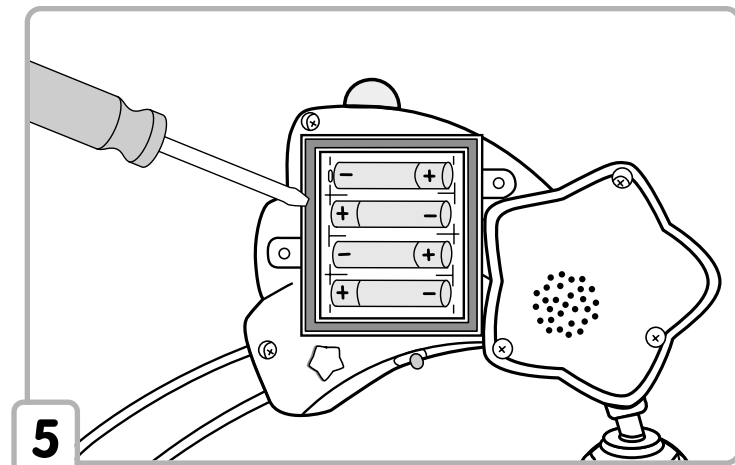
## Instructions



- Regarder dans la rainure qui entoure le compartiment des piles.
- Si le produit ne comporte **PAS** de joint, il faut en installer un. Suivre les étapes 4 et 5.
- S'il y a déjà un joint dans la rainure, il n'est **PAS** nécessaire d'en installer un. Remettre le couvercle en place et serrer les vis à l'aide d'un tournevis cruciforme. Ne pas trop serrer.



- Placer le joint dans la rainure autour du compartiment des piles comme illustré.



- À l'aide d'un tournevis à tête plate, pousser délicatement le joint au fond de la rainure du compartiment des piles.
- Remettre le couvercle en place et serrer les vis à l'aide d'un tournevis cruciforme. Ne pas trop serrer.

**L'installation est maintenant terminée.**

**Remarque :** Toujours retirer les piles usées de tout produit. Elles pourraient couler et causer des brûlures chimiques ou des blessures.

Pour des renseignements supplémentaires sur l'installation, composer le **1 800 567-7724** ou écrire à : Mattel Canada Inc., 6155 Freemont Blvd., Mississauga (Ontario) L5R 3W2.

## Free Manuals Download Website

<http://myh66.com>

<http://usermanuals.us>

<http://www.somanuals.com>

<http://www.4manuals.cc>

<http://www.manual-lib.com>

<http://www.404manual.com>

<http://www.luxmanual.com>

<http://aubethermostatmanual.com>

Golf course search by state

<http://golfingnear.com>

Email search by domain

<http://emailbydomain.com>

Auto manuals search

<http://auto.somanuals.com>

TV manuals search

<http://tv.somanuals.com>