

(ENG) Instructions

Model Numbers:
79638, B2875, C4630,
C4634, C5936

(FR) Instructions

Numéros de modèle :
79638, B2875, C4630,
C4634, C5936

(ESP) Instrucciones

Número de modelo:
79638, B2875, C4630,
C4634, C5936



(ENG) Product features and decoration may vary from the photo above.

(FR) Les caractéristiques du produit et les décorations peuvent varier par rapport à la photographie.

(ESP) Las características y decoración del producto pueden variar de las mostradas arriba.

(ENG) IMPORTANT! PLEASE KEEP FOR FUTURE REFERENCE.

- Please read these instructions before assembly and use of this product.
- Adult assembly is required.
- Tool needed for assembly: Phillips Screwdriver (not included).

(FR) IMPORTANT ! CONSERVER CES INSTRUCTIONS POUR S'Y RÉFÉRER EN CAS BESOIN.

- Lire toutes les instructions avant d'assembler le produit et de l'utiliser.
- Le produit doit être assemblé par un adulte.
- Outil requis pour l'assemblage : tournevis cruciforme (non fourni).

(ESP) ¡¡IMPORTANTE! GUARDAR PARA FUTURA REFERENCIA.

- Leer estas instrucciones antes de ensamblar y usar el producto.
- Requiere montaje por un adulto.
- Herramienta necesaria para el montaje: Destornillador de estrella (no incluido).

Fisher-Price®

www.fisher-price.com



(ENG) WARNING (FR) AVERTISSEMENT (ESP) ADVERTENCIA

(ENG) **Prevent serious injury or death from falls or sliding out:**

- The child should be secured in the high chair at all times by the restraining system, either in the recline, semi-recline or upright position. The restraint belts must be adjusted to fit your child snugly. The tray is not designed to hold the child in the chair.
- Always keep child in view while in the high chair.
- Never leave child unattended.
- It is recommended that the high chair be used in the upright position only by children capable of sitting upright unassisted.

(FR) **Prévenir les blessures graves ou la mort qui pourraient survenir si l'enfant tombait ou glissait hors de la chaise haute :**

- L'enfant doit en tout temps être bien attaché avec le système de retenue, soit en position inclinée, semi-inclinée ou redressée. Les courroies de retenue doivent être bien ajustées sur l'enfant. Le plateau n'est pas conçu pour retenir l'enfant dans la chaise.
- Toujours garder un oeil sur l'enfant quand il est dans la chaise.
- Ne jamais laisser un enfant sans surveillance.
- Il est recommandé d'utiliser la chaise haute en position redressée seulement pour un enfant capable de s'asseoir sans aide.

(ESP) **Evitar lesiones graves o la muerte debido a caídas:**

- El niño debe quedar asegurado en la silla alta en todo momento con el sistema de sujeción, ya sea, en la posición reclinada, semi-reclinada o vertical. Ajustar los cinturones de sujeción al tamaño de su hijo. La bandeja no está diseñada para sujetar al niño en la silla.
- Siempre mantener al niño a la vista cuando esté en la silla alta.
- No dejar al niño fuera de su alcance.
- Se recomienda usar la silla alta en posición vertical únicamente con niños que se puedan sentar derechos sin ayuda.

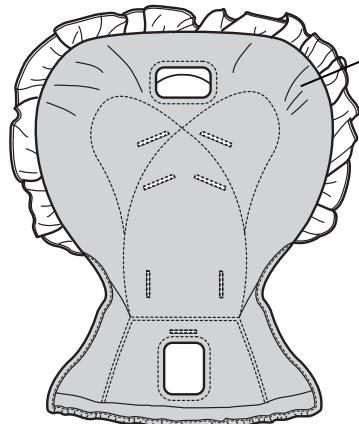


(ENG) CAUTION (FR) MISE EN GARDE (ESP) CUIDADO

(ENG) This product contains small parts in its unassembled state. Adult assembly is required.

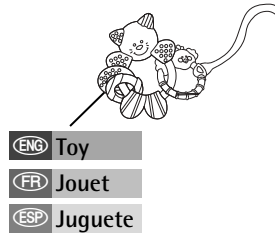
(FR) Le produit non assemblé contient de petits éléments détachables susceptibles d'être avalés. Il doit être assemblé par un adulte.

(ESP) Este producto incluye piezas pequeñas. Requiere ensamble por parte de un adulto.

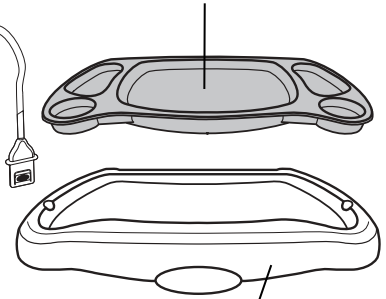


- (ENG) Pad
- (FR) Coussin
- (ESP) Almohadilla

- (ENG) Food Tray
- (FR) Plateau pour aliments
- (ESP) Bandeja de alimentos

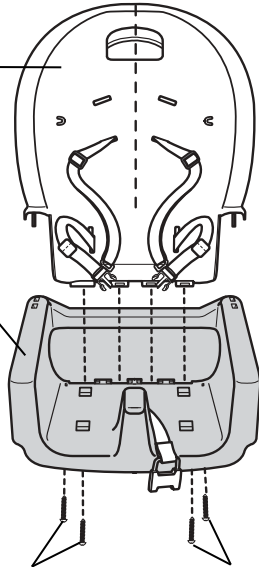


- (ENG) Toy
- (FR) Jouet
- (ESP) Juguete



- (ENG) Base Tray
- (FR) Plateau de base
- (ESP) Bandeja de base

- (ENG) Seat Back
- (FR) Dossier du siège
- (ESP) Respaldo

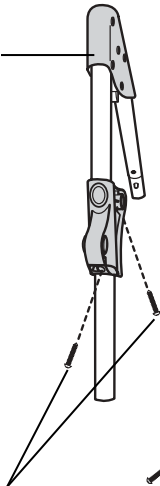


- (ENG) Seat Bottom
- (FR) Bas du siège
- (ESP) Asiento

- (ENG) Hinge Rod
- (FR) Tige de support
- (ESP) Varilla de bisagra

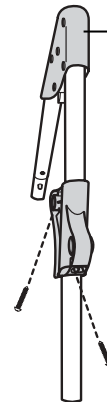
- (ENG) #10 x 7/8" (2.2 cm) Black Screw
- (FR) Vis noires no 10 de 2,2 cm
- (ESP) Tornillo negro No. 10 x 7/8" (2.2 cm)

- (ENG) Frame
- (FR) Structure
- (ESP) Armazón



- (ENG) 2 Seat Bottom Tubes
- (FR) 2 tubes pour le bas du siège
- (ESP) 2 tubos del asiento

- (ENG) 4 Screw Retainers
- (FR) 4 anneaux pour vis
- (ESP) 4 sujetadores de tornillo



- (ENG) Frame
- (FR) Structure
- (ESP) Armazón

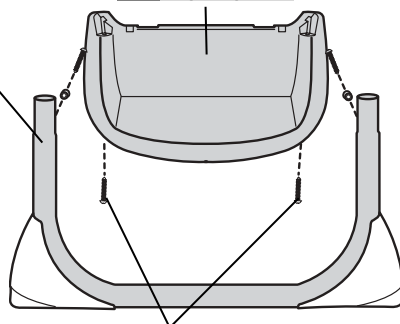
- (ENG) #8 x 3/4" (1.9 cm) Screws
- (FR) Vis no 8 de 1,9 cm
- (ESP) Tornillos No. 8 x 3/4" (1.9 cm)

- (ENG) #10 x 7/8" (2.2 cm) Black Screw
- (FR) Vis noires no 10 de 2,2 cm
- (ESP) Tornillo negro No. 10 x 7/8" (2.2 cm)

- (ENG) #8 x 3/4" (1.9 cm) Screws
- (FR) Vis no 8 de 1,9 cm
- (ESP) Tornillos No. 8 x 3/4" (1.9 cm)

- (ENG) Footrest
- (FR) Repose-pied
- (ESP) Reposapiés

- (ENG) 2 Bases
- (FR) 2 bases
- (ESP) 2 Bases



- (ENG) #10 x 7/8" (2.2 cm) Black Screw
- (FR) Vis noires no 10 de 2,2 cm
- (ESP) Tornillo negro No. 10 x 7/8" (2.2 cm)

(ENG) Tighten and loosen all screws with a Phillips screwdriver. Do not over-tighten the screws.

(FR) Serrer et desserrer toutes les vis à l'aide d'un tournevis cruciforme. Ne pas trop serrer.

(ESP) Ajustar y desajustar todos los tornillos con un destornillador de estrella, sin apretar en exceso.



(ENG) #8 x 3/4" (1.9 cm) Screw - 8

(FR) Vis no 8 de 1,9 cm - 8

(ESP) Tornillo No. 8 x 3/4" (1.9 cm) - 8

(ENG) #10 x 7/8" (2.2 cm) Black Screw - 7

(FR) Vis noires no 10 de 2,2 cm - 7

(ESP) Tornillo negro No. 10 x 7/8" (2.2 cm) - 7

(ENG) Shown Actual Size

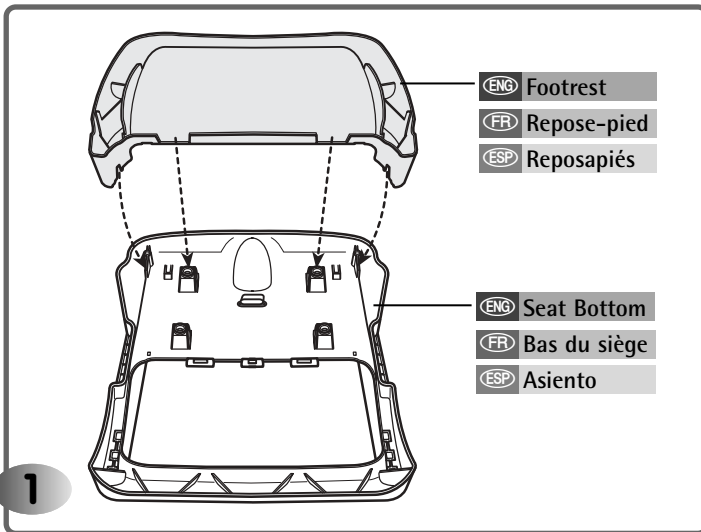
(FR) Dimensions réelles

(ESP) Se muestra a tamaño real

ENG IMPORTANT! Before assembly and each use, inspect this product for damaged hardware, loose joints, missing parts or sharp edges. DO NOT use if any parts are missing or broken. Contact Fisher-Price® for replacement parts and instructions if needed. Never substitute parts.

FR IMPORTANT ! Avant l'assemblage ou chaque utilisation, vérifier que ce produit ne comporte pas de pièces endommagées ou manquantes, de joints lâches ou de bords tranchants. NE PAS l'utiliser si des pièces manquent ou sont endommagées. Communiquer avec Fisher-Price pour obtenir des pièces de rechange et des instructions au besoin. N'utiliser que des pièces du fabricant.

ESP ¡IMPORTANTE! Previo al montaje y uso de la silla, revisar que este producto no tenga hardware dañado, conexiones sueltas, piezas faltantes o bordes filosos. NO usar el producto si falta o está rota alguna pieza. Póngase en contacto con la oficina Fisher-Price más próxima a su localidad para obtener piezas de repuesto e instrucciones, en caso de ser necesarias. No usar piezas de terceros.



ENG

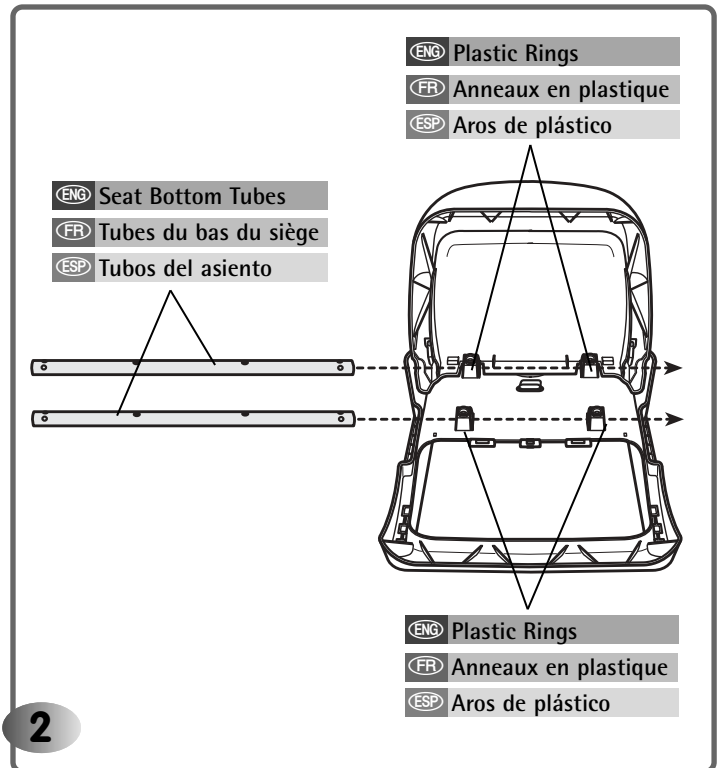
- Place the seat bottom face down on a flat surface.
- At an angle, fit the footrest on the seat bottom, as shown.

FR

- Placer le bas du siège à l'envers sur une surface plane.
- Insérer le repose-pied en angle sur le bas du siège comme illustré.

ESP

- Colocar el asiento boca abajo sobre una superficie plana.
- En un ángulo, ajustar el reposapiés en el asiento, como se muestra.



ENG

- Slide a seat bottom tube through each set of plastic rings on the seat bottom.

FR

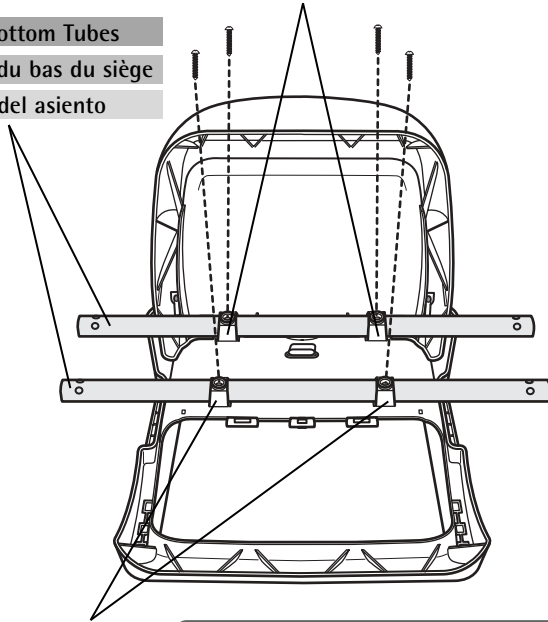
- Glisser un tube du bas du siège dans chaque paire d'anneaux en plastique sur le bas du siège.

ESP

- Introducir un tubo en cada conjunto de aros de plástico en el asiento.

- ENG Plastic Rings
- FR Anneaux en plastique
- ESP Aros de plástico

- ENG Seat Bottom Tubes
- FR Tubes du bas du siège
- ESP Tubos del asiento



- ENG Plastic Rings
- FR Anneaux en plastique
- ESP Aros de plástico



- ENG #8 x 3/4" (1.9 cm) Screw - 4
- FR Vis no 8 de 1,9 cm - 4
- ESP Tornillo No. 8 x 3/4" (1.9 cm) - 4

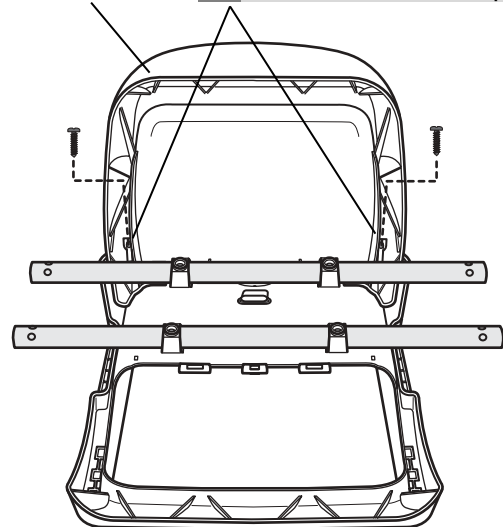
3

- ENG • Align the holes in the plastic rings and the seat bottom tubes.
- Insert a #8 x 3/4" (1.9 cm) screw through each plastic ring and into the seat bottom tubes, as shown. Tighten the screws.
- Push the seat bottom tubes back and forth to be sure they are secured to the seat bottom. If the seat bottom tubes move, you have probably not fastened them properly. Remove the screws and check to be sure the screw holes in the seat bottom tubes and seat bottom plastic rings are aligned. Replace and tighten the screws.

- FR • Aligner les trous des anneaux en plastique avec les tubes du bas du siège.
- Insérer une vis no 8 de 1,9 cm po dans chaque anneau en plastique, jusque dans les tubes du bas du siège comme illustré. Serrer les vis.
- Pousser les tubes vers l'avant et vers l'arrière pour s'assurer qu'ils sont bien fixés au bas du siège. S'ils bougent, ils n'ont pas été fixés correctement. Retirer les vis et s'assurer que les trous des tubes du siège sont alignés avec les anneaux en plastique. Remettre les vis en place et les serrer de nouveau.

- ESP • Alinear los orificios de los aros de plástico y de los tubos del asiento.
- Introducir un tornillo No. 8 x 3/4" (1.9 cm) en cada aro de plástico y en los tubos del asiento, tal como se muestra. Ajustar los tornillos.
- Empujar los tubos del asiento de adelante para atrás para verificar que están bien asegurados al asiento. Si los tubos se mueven, significa que no están bien ajustados. Desenroscar los tornillos y cerciorarse de que los orificios de tornillo de los tubos y de los aros de plástico estén alineados. Volver a ajustar los tornillos.

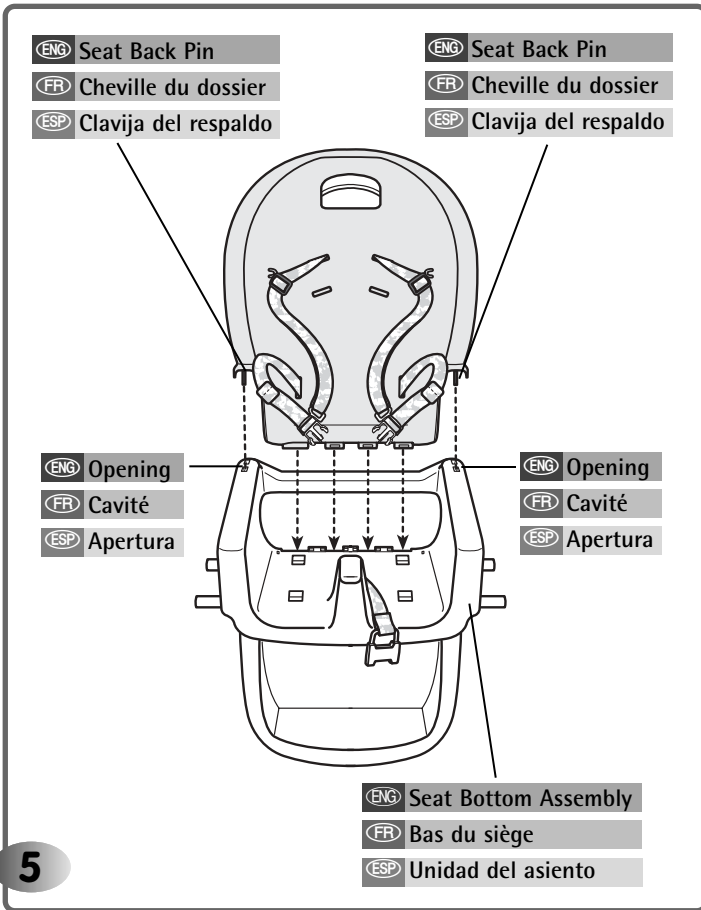
- ENG Footrest
- FR Repose-pied
- ESP Reposapiés
- ENG Insert Screws Here
- FR Insérer les vis ici
- ESP Introducir los tornillos aquí



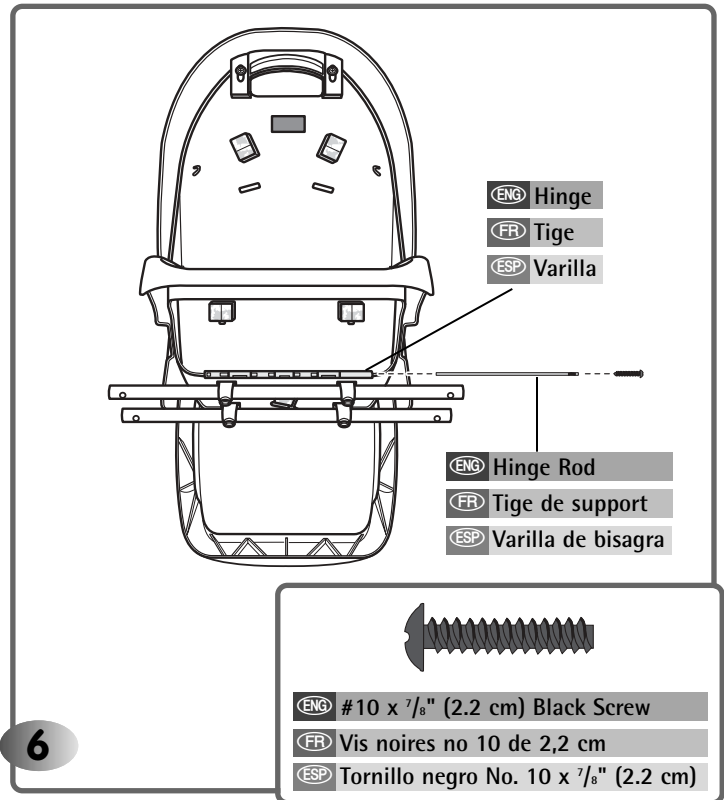
- ENG #10 x 7/8" (2.2 cm) Black Screw - 2
- FR Vis noires no 10 de 2,2 cm - 2
- ESP Tornillo negro No. 10 x 7/8" (2.2 cm) - 2

4

- ENG • Insert two #10 x 7/8" (2.2 cm) black screws through the footrest and into the seat bottom. Tighten the screws.
- FR • Insérer deux vis noires no 10 de 2,2 cm dans le repose-pied, jusque dans le bas du siège. Serrer les vis.
- ESP • Introducir dos tornillos negros No. 10 x 7/8" (2.2 cm) en el reposapiés y en el asiento. Ajustar los tornillos.



- 5**
- Turn the seat bottom assembly upright.
 - Fit the seat back pins into the openings in the top side of the seat bottom assembly.
- Mettre le bas du siège à l'endroit.
 - Insérer les chevilles du dossier du siège dans les cavités sur le dessus du bas du siège.
- Colocar en posición vertical la unidad del asiento.
 - Ajustar las clavijas del respaldo en las aperturas de la parte superior de la unidad del asiento.



- 6**
- Turn the seat assembly face down.
 - Insert the hinge rod through the hinge on the seat back and seat bottom, as shown.
 - Insert a #10 x 7/8" (2.2 cm) black screw into the hinge rod. Tighten the screw.
 - Set the seat assembly aside for Assembly step 9.
- Mettre le siège à l'envers.
 - Insérer la tige de support dans la charnière entre le dossier et le bas du siège comme illustré.
 - Insérer une vis noire no 10 de 2,2 cm dans la tige de support. Serrer la vis.
 - Mettre le siège de côté pour l'étape 9 de l'assemblage.
- Colocar la unidad del asiento cara abajo.
 - Introducir la varilla de bisagra en la bisagra del respaldo y en el asiento, como se muestra.
 - Introducir un tornillo negro No. 10 x 7/8" (2.2 cm) en la varilla de bisagra. Ajustar el tornillo.
 - Colocar la unidad del asiento a un lado para el paso de montaje 9.

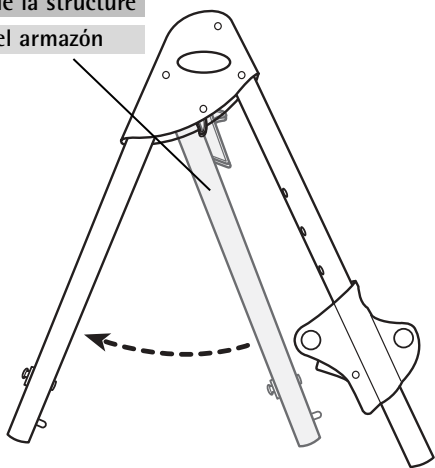


- ENG #10 x 7/8" (2.2 cm) Black Screw - 2
- FR Vis noires no 10 de 2,2 cm - 2
- ESP Tornillo negro No. 10 x 7/8" (2.2 cm) - 2



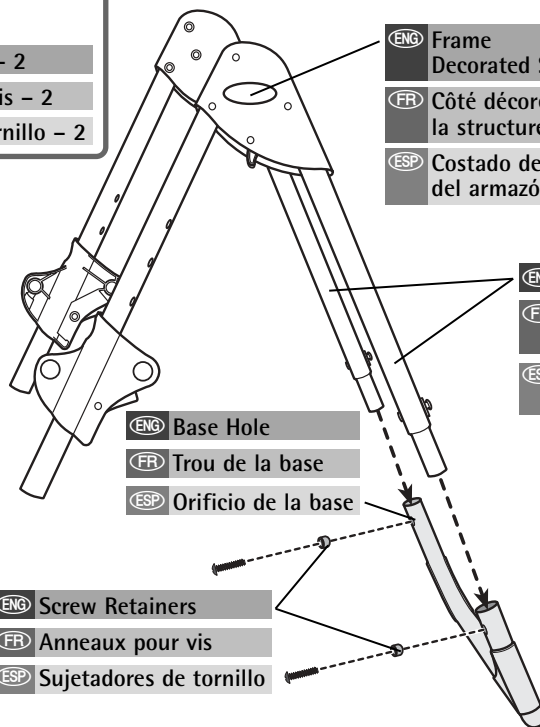
- ENG Screw Retainer - 2
- FR Anneaux pour vis - 2
- ESP Sujetador de tornillo - 2

- ENG Frame Leg
- FR Patte de la structure
- ESP Pata del armazón



7

- ENG Frame Decorated Side
- FR Côté décoré de la structure
- ESP Costado decorado del armazón



- ENG Frame Back Legs
- FR Pattes arrière de la structure
- ESP Patas traseras del armazón

- ENG Base Hole
- FR Trou de la base
- ESP Orificio de la base

- ENG Screw Retainers
- FR Anneaux pour vis
- ESP Sujetadores de tornillo

- ENG • Pull the frame leg out on each frame to open. Make sure it "clicks" into place.
- Position a frame so that the decorated side is outward.
- Insert the back leg of a frame into one of the bases.
- Fit a screw retainer over the hole in the base, as shown.
- Insert a #10 x 7/8" (2.2 cm) black screw through the screw retainer and base. Tighten the screw.
- Repeat this procedure to attach the other frame back leg to the other side of the base.

Hint: The #10 x 7/8" (2.2 cm) black screws may have been assembled to the screw retainers.

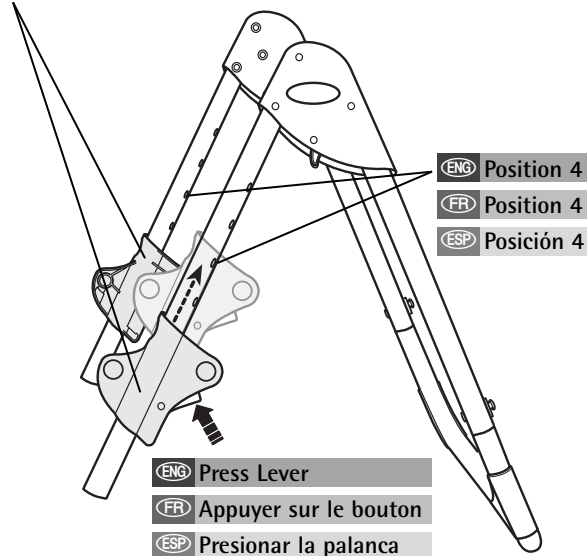
- FR • Tirer sur la patte de chaque structure pour l'écarter. S'assurer qu'elles s'enclenchent.
- Placer une structure de façon que le côté décoré soit à l'extérieur.
- Insérer la patte arrière d'une des structures dans l'une des bases.
- Placer un anneau pour vis sur le trou de la base comme illustré.
- Insérer une vis noire no 10 de 2,2 cm dans l'anneau pour vis, jusque dans la base. Serrer la vis.
- Répéter ce procédé pour fixer l'autre patte arrière de la structure à l'autre côté de la base.

Remarque : Il se peut que les vis noires no 10 de 2,2 cm soient déjà assemblées aux anneaux pour vis.

- ESP • Jalar para afuera la pata del armazón de cada armazón para abrirlo. Cerciorarse de que haga un 'clíc'.
- Colocar un armazón, de modo que el lado decorado quede para afuera.
- Introducir la pata trasera de un armazón en una de las bases.
- Ajustar un sujetador de tornillo sobre el orificio de la base, tal como se muestra.
- Introducir un tornillo negro No. 10 x 7/8" (2.2 cm) en el sujetador de tornillo y en la base. Ajustar el tornillo.
- Repetir este procedimiento para ajustar la otra pata trasera del armazón en el otro lado de la base.

Consejo: Es posible que los tornillos negros No. 10 x 7/8" (2.2 cm) vengán ajustados a los sujetadores.

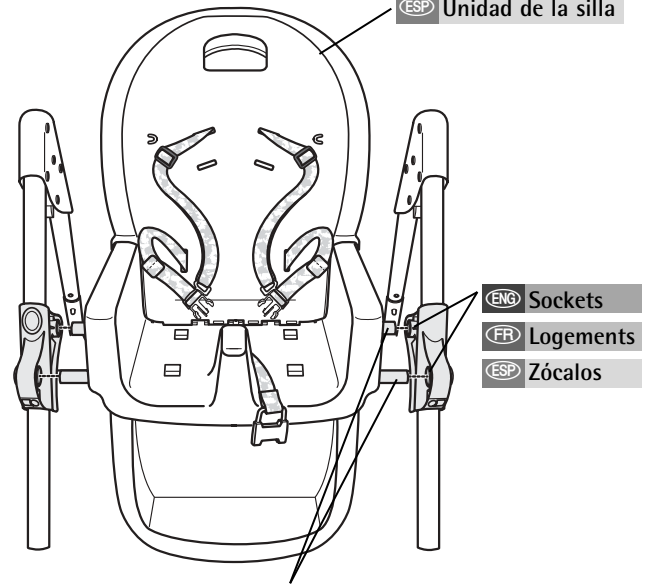
ENG Seat Height Adjusters
 FR Régleurs de la hauteur du siège
 ESP Ajustadores de la altura de la silla



8

- ENG • While pressing the levers on the seat height adjusters, lift them to position 4 on the frame front legs, as shown.
- FR • Tout en appuyant sur les boutons des régleurs de hauteur du siège, lever les régleurs à la position 4 des pattes avant de la structure comme illustré.
- ESP • Mientras presiona las palancas de los ajustadores de altura, levantarlos a la posición 4 en las patas delanteras del armazón, como se muestra.

ENG Seat Assembly
 FR Siège
 ESP Unidad de la silla



9

- ENG • Fit the seat assembly between the two frames.
 - ENG • Insert the seat bottom tubes into the sockets in each seat height adjuster.
- Hints:**
- ENG • Be sure the seat height adjusters are in the same position (position 4).
 - ENG • You may need to push the frames apart slightly to fit the seat bottom tubes into the seat height adjuster sockets.

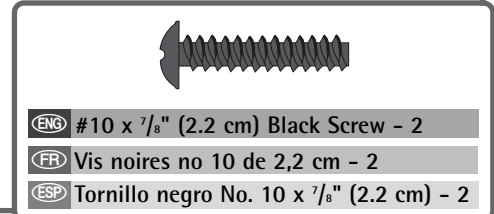
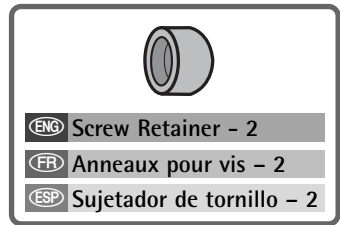
- FR • Placer le siège entre les deux structures.
 - FR • Insérer les tubes du bas du siège dans les logements de chaque régleur de hauteur.
- Remarques :**
- FR • S'assurer que les deux régleurs sont à la même position (position 4).
 - FR • Il peut être nécessaire d'écartier légèrement les structures pour insérer les tubes du bas du siège dans les logements des régleurs.

- ESP • Ajustar la unidad del asiento entre los dos armazones.
 - ESP • Introducir los tubos del asiento en los zócalos de cada ajustador de altura de la silla.
- Consejos:**
- ESP • Verificar que los ajustadores de altura de la silla estén en la misma posición (posición 4).
 - ESP • Quizá sea necesario separar ligeramente los armazones para ajustar los tubos del asiento en los zócalos de los ajustadores de altura del asiento.

ENG Front Leg Holes
 FR Trous des pattes avant
 ESP Orificios de las patas delanteras

ENG Base
 FR Base
 ESP Base

ENG Screw Retainers
 FR Anneaux pour vis
 ESP Sujetadores de tornillo

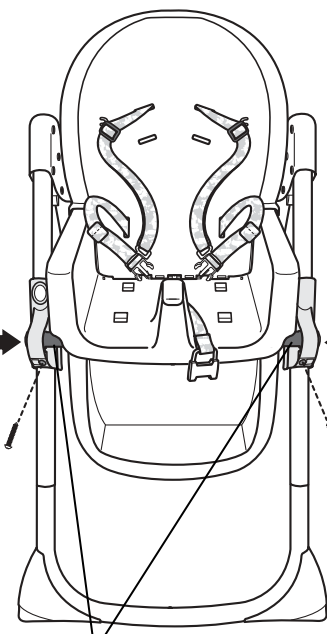


10

- ENG
- Insert the frame front legs into the other base.
 - Fit a screw retainer over a hole in a front leg.
 - Insert a #10 x 7/8" (2.2 cm) black screw through the screw retainer and front leg. Tighten the screw.
 - Repeat this procedure to secure the other end of the base with the remaining screw retainer and #10 x 7/8" (2.2 cm) black screw.
- Hint:** The #10 x 7/8" (2.2 cm) black screws may have been assembled to the screw retainers.

- FR
- Insérer les pattes avant de la structure dans l'autre base.
 - Placer un anneau pour vis sur un trou de la patte avant.
 - Insérer une vis noire no 10 de 2,2 cm dans l'anneau pour vis, jusque dans la patte avant. Serrer la vis.
 - Répéter ce procédé pour fixer l'autre extrémité de la base à l'aide de l'anneau pour vis et la vis noire no 10 de 2,2 cm qui restent.
- Remarque :** Il se peut que les vis noires no 10 de 2,2 cm soient déjà assemblées aux anneaux pour vis.

- ESP
- Introducir las patas delanteras del armazón en la otra base.
 - Ajustar un sujetador de tornillo sobre un orificio de la pata delantera.
 - Introducir un tornillo negro No. 10 x 7/8" (2.2 cm) en el sujetador de tornillo y en la base. Ajustar el tornillo.
 - Repetir este procedimiento para ajustar el otro extremo de la base con el sujetador y tornillo No. 10 x 7/8" (2.2 cm) restantes.
- Consejo:** Es posible que los tornillos negros No. 10 x 7/8" (2.2 cm) vengán ajustados a los sujetadores.



ENG Push Seat Height Adjuster

FR Pousser sur le régleur de la hauteur du siège

ESP Presionar el ajustador de altura del asiento

ENG Push Seat Height Adjuster


FR Pousser sur le régleur de la hauteur du siège

ESP Presionar el ajustador de altura del asiento

ENG Seat Bottom Tube Ends

FR Extrémités du tube du bas du siège

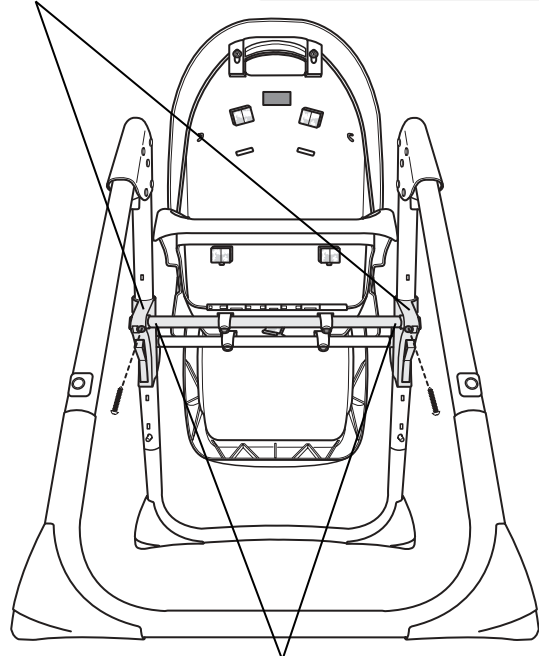
ESP Extremos de los tubos del asiento



ENG #8 x 3/4" (1.9 cm) Screw - 2

FR Vis no 8 de 1,9 cm - 2


ESP Tornillo No. 8 x 3/4" (1.9 cm) - 2



ENG Seat Height Adjusters

FR Régleurs de la hauteur du siège

ESP Ajustadores de la altura de la silla



ENG #8 x 3/4" (1.9 cm) Screw - 2

FR Vis no 8 de 1,9 cm - 2

ESP Tornillo No. 8 x 3/4" (1.9 cm) - 2

ENG Seat Bottom Tube Ends

FR Extrémités du tube du bas du siège

ESP Extremos de los tubos del asiento

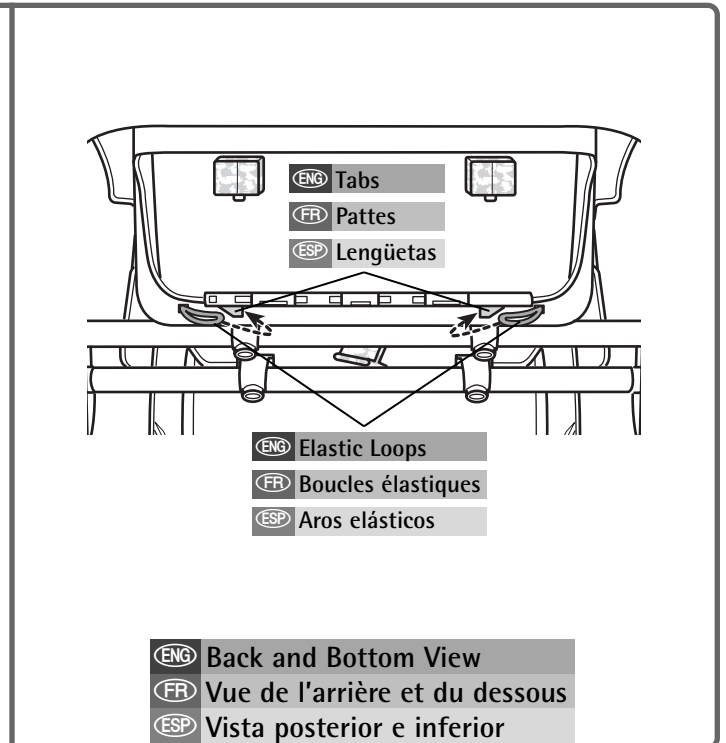
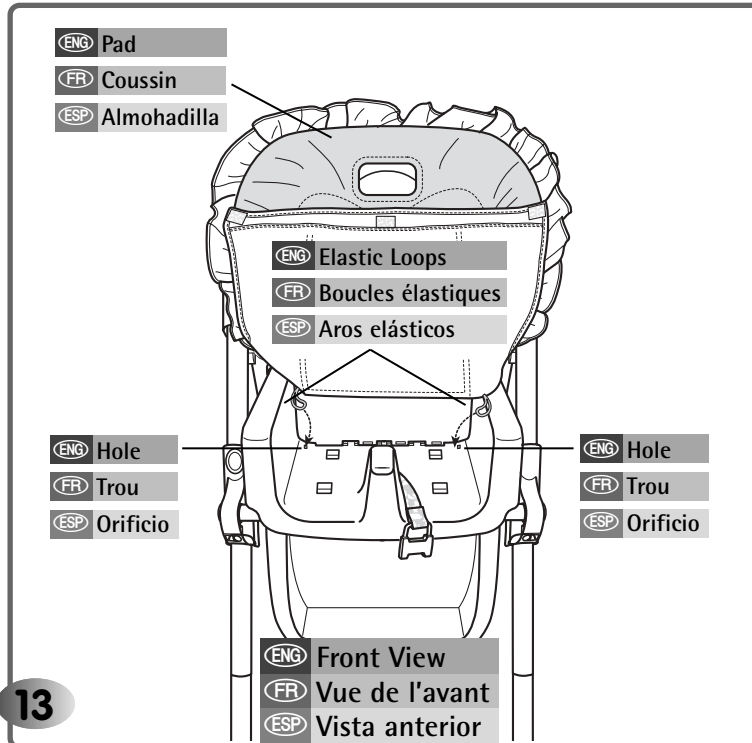
ENG Back and Bottom View

FR Vue de l'arrière et du dessous

ESP Vista posterior e inferior

- 11
- ENG • Push each seat height adjuster to be sure they are completely on the seat bottom tubes.
 - ENG • Insert a #8 x 3/4" (1.9 cm) screw through each seat height adjuster and the ends of the seat bottom tube. Tighten the screws.
 - FR • Pousser sur chaque régleur pour s'assurer qu'ils sont complètement placés sur les tubes du bas du siège.
 - FR • Insérer une vis de 1,9 cm dans chaque régleur, jusque dans l'extrémité du tube du bas du siège. Serrer les vis.
 - ESP • Presionar cada ajustador de altura del asiento para cerciorarse de que están totalmente insertados en los tubos del asiento.
 - ESP • Introducir un tornillo No. 8 x 3/4" (1.9 cm) en ambos ajustadores de altura del asiento y en los extremos de los tubos del asiento. Ajustar los tornillos.

- 12
- ENG • From the back and bottom of the assembly, insert a #8 x 3/4" (1.9 cm) screw through both seat height adjusters and the ends of the seat bottom tube. Tighten the screws.
 - FR • À partir de l'arrière et du bas du siège, insérer une vis no 8 de 1,9 cm dans chaque régleur, jusque dans l'extrémité du tube du bas du siège. Serrer les vis.
 - ESP • Desde el dorso y parte inferior de la unidad del asiento, introducir un tornillo No. 8 x 3/4" (1.9 cm) en ambos ajustadores de altura del asiento y en los extremos de los tubos del asiento. Ajustar los tornillos.

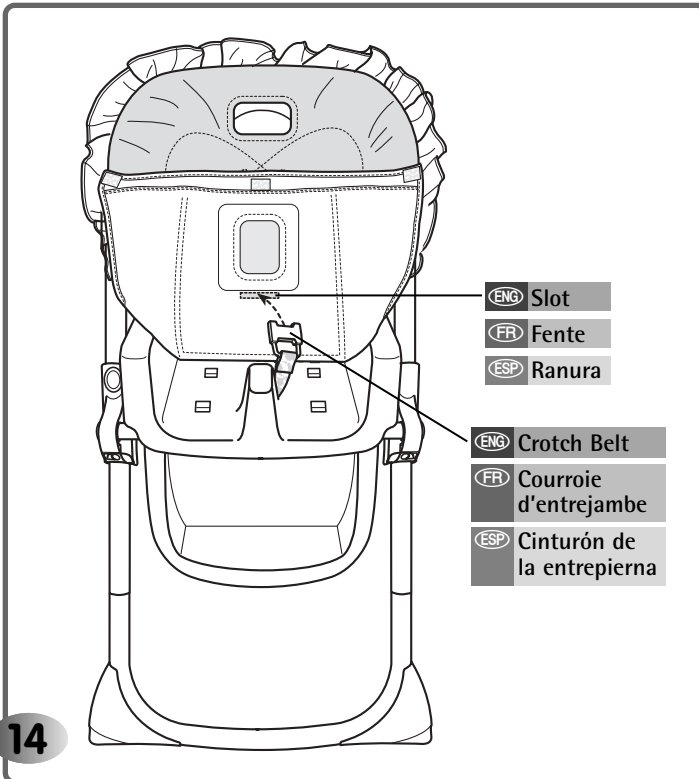


13

- ENG
- Lift the assembly upright.
 - From the front of the assembly, place the pad onto the seat.
 - Lift the bottom of the pad. Insert the two elastic loops on the pad through the holes in the seat bottom.
 - From the back and bottom of the seat, hook the elastic loops to the tabs on the seat.

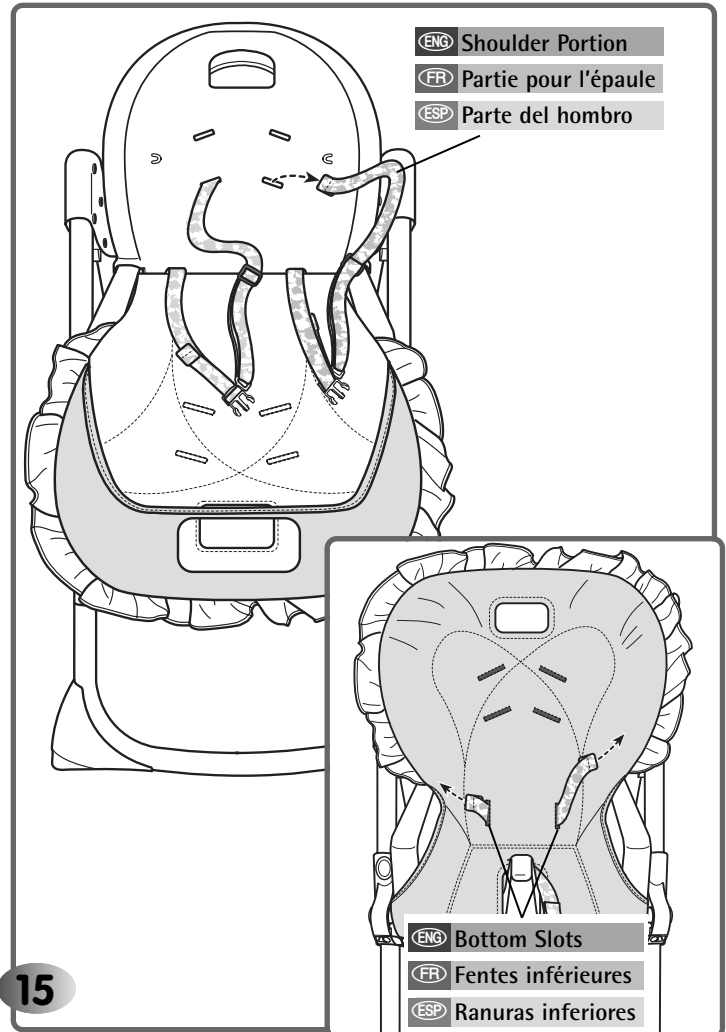
- FR
- Mettre la structure assemblée à l'endroit.
 - Placer le coussin sur le siège.
 - Soulever le bas du coussin. Insérer les deux boucles élastiques du coussin dans les trous du bas du siège.
 - À partir de l'arrière et du bas du siège, fixer les boucles élastiques aux pattes du siège.

- ESP
- Levantar la unidad en posición vertical.
 - Desde la parte delantera de la unidad, colocar la almohadilla en la silla.
 - Levantar la parte inferior de la almohadilla. Introducir los dos aros elásticos de la almohadilla en los orificios del asiento.
 - Desde la parte posterior e inferior del asiento, enganchar los aros elásticos en las lengüetas del asiento.



14

- ENG • Insert the crotch belt through the slot in the pad. Make sure the crotch belt is not twisted.
- FR • Glisser la courroie d'entrejambe dans la fente du coussin.
- ESP • Introducir el cinturón de la entrepierna en la ranura de la almohadilla. Verificar que el cinturón no esté retorcido.



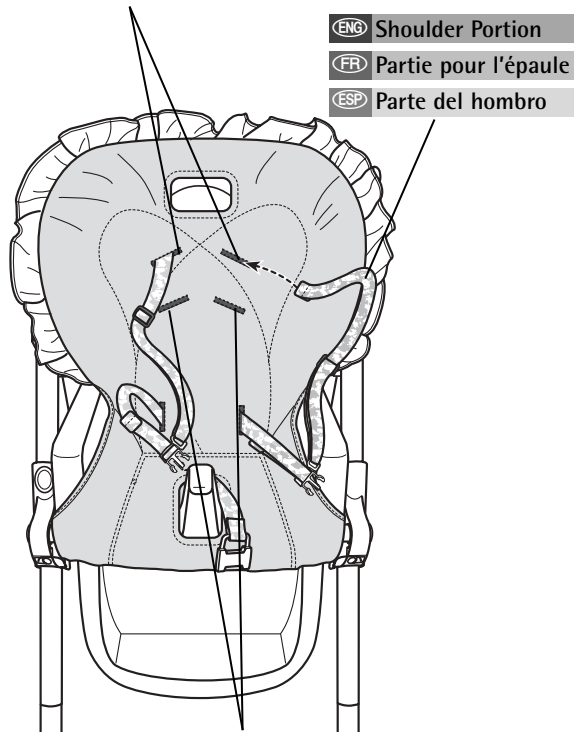
15

- ENG • Fold the top of the pad down.
- ENG • Remove the shoulder portion of the waist/shoulder belts by feeding them through the slots in the seat back.
- ENG • Lift the top of the pad.
- ENG • Thread the waist/shoulder belts through the bottom slots in the back of the seat pad.
- FR • Plier le dessus du coussin vers le bas.
- FR • Retirer la partie pour l'épaule de la courroie ventrale et d'épaule en la glissant dans les fentes du dossier du siège.
- FR • Soulever le haut du coussin.
- FR • Insérer les courroies d'épaule/ventrale dans les fentes inférieures à l'arrière du coussin.
- ESP • Doblar para abajo la parte de arriba de la almohadilla.
- ESP • Quitar la parte del hombro de los cinturones de la cintura/hombros, introduciéndolos en las ranuras del respaldo.
- ESP • Levantar la parte de arriba de la almohadilla.
- ESP • Introducir los cinturones de la cintura/hombros en las ranuras inferiores del dorso de la almohadilla del asiento.

ENG Upper Shoulder Belt Slots

FR Fentes supérieures pour les courroies d'épaule

ESP Ranuras superiores del cinturón de hombros



ENG Shoulder Portion

FR Partie pour l'épaule

ESP Parte del hombro

ENG Lower Shoulder Belt Slots

FR Fentes inférieures pour les courroies d'épaule

ESP Ranuras inferiores del cinturón de hombros

16

- ENG
- Fit the top of the pad over the seat back.
 - Fold the bottom edge of the pad under the edge of the seat bottom to fasten it.
 - Insert the shoulder portion of the shoulder/waist belt through the slots in the pad and seat back.
 - Use the **lower** shoulder belt slots for a smaller baby.
 - Use the **upper** shoulder belt slots for a larger baby.

- FR
- Placer le haut du coussin sur le dossier du siège.
 - Plier le bord inférieur du coussin sous le bord du siège pour le fixer en place.
 - Insérer la partie pour l'épaule de la courroie ventrale et d'épaule dans les fentes du coussin et du dossier du siège.
 - Utiliser les fentes du **bas** pour un petit enfant.
 - Utiliser les fentes du **haut** pour un enfant plus grand.

- ESP
- Ajustar la parte superior de la almohadilla sobre el respaldo.
 - Doblar el borde inferior de la almohadilla debajo del borde del asiento para asegurarlo.
 - Introducir la parte de los hombros del cinturón del hombro/cintura en las ranuras de la almohadilla y del respaldo.
 - Usar las ranuras **inferiores** del cinturón de hombros para un bebé pequeño.
 - Usar las ranuras **superiores** del cinturón de hombros para un bebé grande.

ENG Handle

FR Poignée

ESP Asa

ENG Pad Strap

FR Courroie du coussin

ESP Cinta de la almohadilla

ENG Elastic Loop

FR Boucle élastique

ESP Aro elástico

ENG Elastic Loop

FR Boucle élastique

ESP Aro elástico

ENG Tab

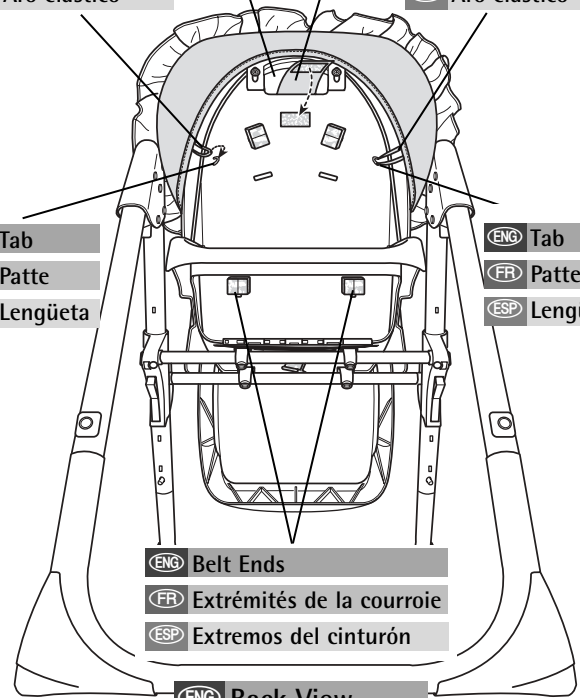
FR Patte

ESP Lengüeta

ENG Tab

FR Patte

ESP Lengüeta



ENG Belt Ends

FR Extrémités de la courroie

ESP Extremos del cinturón

ENG Back View

FR Vue de l'arrière

ESP Vista trasera

17

- ENG
- Fit the pad strap through the handle and press it to the fastener on the back of the seat.
 - From behind the seat, be sure the shoulder portion of the waist/shoulder belts are secure in the seat back slots.
 - Hook the elastic loops on each side of the pad onto the tabs in the seat back.
- Assembly is now complete.

- FR
- Insérer la courroie du coussin dans la poignée et presser contre la attache à l'arrière du siège.
 - À l'arrière du siège, s'assurer que la partie pour l'épaule de la courroie ventrale et d'épaule est bien insérée dans les fentes du dossier du siège.
 - Fixer les boucles élastiques de chaque côté du coussin sur les pattes du dossier du siège.
- L'assemblage est maintenant terminé.

- ESP
- Introducir el cinturón de la almohadilla en el asa y presionarlo al sujetador en el dorso del asiento.
 - Desde la parte trasera del asiento, verificar que la parte del hombro de los cinturones de la cintura/hombros esté segura en las ranuras del respaldo.
 - Enganchar los aros elásticos de cada lado de la almohadilla en las lengüetas del respaldo.
- El montaje está completo.

(ENG) **IMPORTANT!** Before each use, inspect this product for damaged hardware, loose joints, missing parts or sharp edges. DO NOT use if any parts are missing or broken. Contact Fisher-Price® for replacement parts and instructions if needed. Never substitute parts.

(FR) **IMPORTANT !** Avant chaque utilisation, vérifier que ce produit ne comporte pas de pièces endommagées ou manquantes, de joints lâches ou de bords tranchants. NE PAS l'utiliser si des pièces manquent ou sont endommagées. Communiquer avec Fisher-Price pour obtenir des pièces de rechange et des instructions au besoin. N'utiliser que des pièces du fabricant.

(ESP) **¡IMPORTANTE!** Previo al uso de la silla, revisar que este producto no tenga hardware dañado, conexiones sueltas, piezas faltantes o bordes filosos. NO usar el producto si falta o está rota alguna pieza. Póngase en contacto con la oficina Fisher-Price más próxima a su localidad para obtener piezas de repuesto e instrucciones, en caso de ser necesarias. No usar piezas de terceros.



(ENG) **WARNING**

(FR) **AVERTISSEMENT**

(ESP) **ADVERTENCIA**

(ENG) **Prevent serious injury or death from falls or sliding out.** The child should be secured in the high chair at all times by the restraining system, either in the recline, semi-recline or upright position. The restraint belts must be adjusted to fit your child snugly. The tray is not designed to hold the child in the chair.

(FR) **Prévenir les blessures graves ou la mort qui pourraient survenir si l'enfant tombait ou glissait hors de la chaise haute.** L'enfant doit en tout temps être bien attaché avec le système de retenue, soit en position inclinée, semi-inclinée ou redressée. Les courroies de retenue doivent être bien ajustées sur l'enfant. Le plateau n'est pas conçu pour retenir l'enfant dans la chaise.

(ESP) **Evitar lesiones graves o la muerte debido a caídas.** El niño debe quedar asegurado en la silla alta en todo momento con el sistema de sujeción, ya sea, en la posición reclinada, semi-reclinada o vertical. Ajustar los cinturones de sujeción al tamaño de su hijo. La bandeja no está diseñada para sujetar al niño en la silla.

ENG Securing Your Child

FR Installation de l'enfant

ESP Asegurar al bebé

ENG Waist/Shoulder Belt

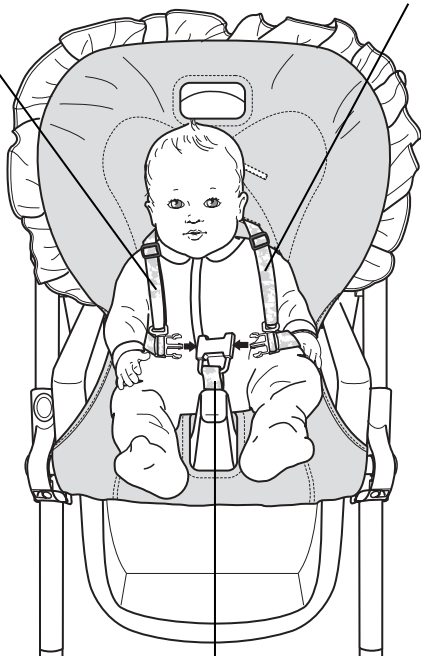
FR Courroie ventrale et d'épaule

ESP Cinturón de la cintura/hombro

ENG Waist/Shoulder Belt

FR Courroie ventrale et d'épaule

ESP Cinturón de la cintura/hombro



ENG Crotch Belt

FR Courroie d'entrejambe

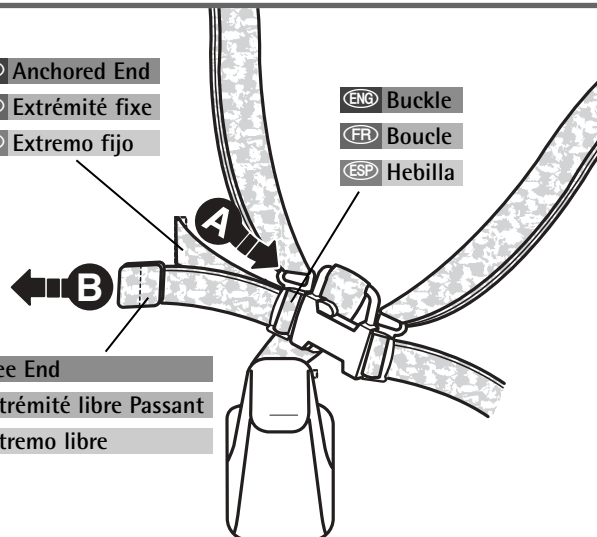
ESP Cinturón de la entrepierna

1

- ENG • Place your child in the seat. Position the crotch belt between your child's legs.
- Fasten both waist/shoulder belts to each side of the crotch belt. Make sure you hear a "click" on both sides.
- Check to be sure the restraint system is securely attached by pulling it away from your child. The restraint system should remain attached.

- FR • Mettre l'enfant dans le siège. Glisser la courroie d'entrejambe entre ses jambes.
- Attacher la courroie ventrale et d'épaule de chaque côté de la courroie d'entrejambe. S'assurer d'entendre un « clic » des deux côtés.
- Tirer sur le système de retenue pour s'assurer qu'il est bien attaché. Il doit résister.

- ESP • Sentar al bebé en el asiento. Colocar el cinturón de la entrepierna entre las piernas del bebé.
- Ajustar ambos cinturones de la cintura/hombros en cada costado del cinturón de la entrepierna. Cerciorarse de oír un "clic" en ambos lados.
- Verificar que el sistema de sujeción esté bien asegurado, jalándolo en dirección opuesta al bebé. El sistema de sujeción no se debe soltar.



ENG Anchored End

FR Extrémité fixe

ESP Extremo fijo

ENG Buckle

FR Boucle

ESP Hebilla

ENG Free End

FR Extrémité libre Passant

ESP Extremo libre

ENG Tighten

FR Serrer

ESP Ajustar

2

- ENG • To tighten the waist belts: Feed the anchored end of the waist belt up through the buckle to form a loop **A**. Pull the free end of the waist belt **B**.

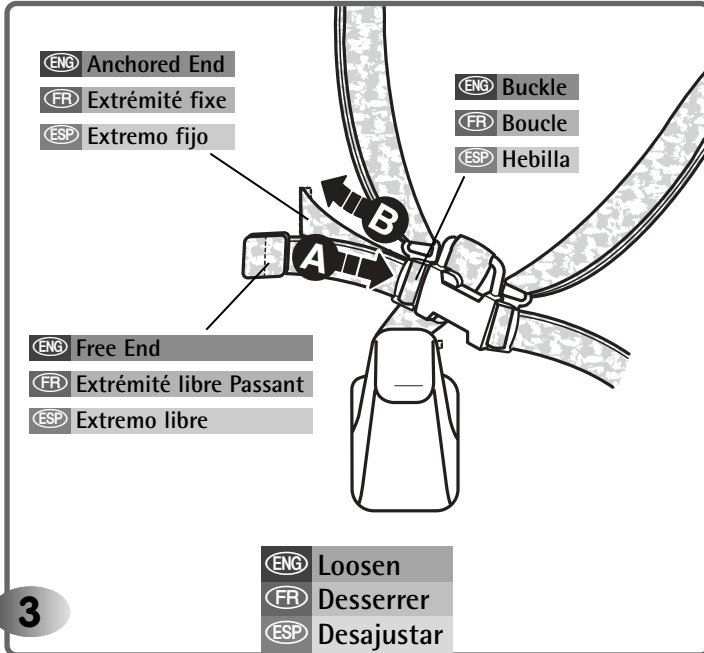
- FR • Pour serrer les courroies ventrales : Glisser vers le haut une portion de l'extrémité fixe de la courroie ventrale dans le passant de façon à former une boucle **A**. Tirer sur l'extrémité libre de la courroie ventrale **B**.

- ESP • Para ajustar los cinturones: Introducir el extremo fijo del cinturón en la hebilla para formar un espacio **A**. Jalar el extremo libre del cinturón de la cintura **B**.

ENG Securing Your Child

FR Installation de l'enfant

ESP Asegurar al bebé

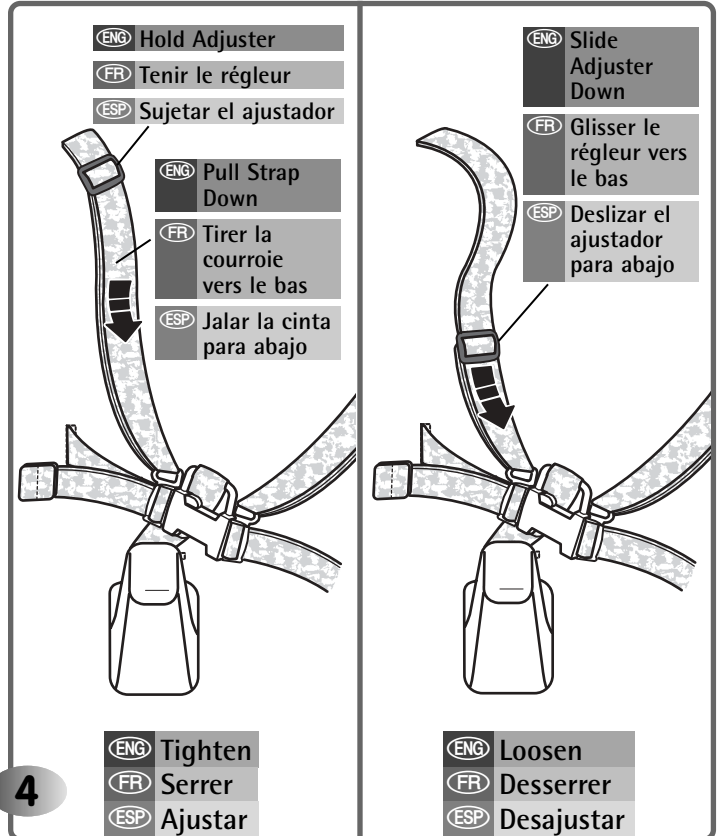


ENG To loosen the waist belts: Feed the free end of the waist belt up through the buckle to form a loop **A**. Enlarge the loop by pulling on the end of the loop toward the buckle. Pull the anchored end of the waist belt to shorten the free end of the waist belt **B**.

FR Pour desserrer les courroies ventrales : Glisser une portion de l'extrémité libre de la courroie ventrale vers le haut dans le passant de façon à former une boucle **A**. Agrandir la boucle en tirant sur son extrémité, vers le passant. Tirer sur l'extrémité fixe de la courroie ventrale pour raccourcir l'extrémité libre de la courroie **B**.

ESP Para desajustar los cinturones:

- Introducir el extremo libre del cinturón en la hebilla para formar un espacio **A**. Agrandar el espacio jalando el extremo del espacio hacia la hebilla. Jalar el extremo fijo del cinturón para achicar el extremo libre del cinturón de la cintura **B**.



ENG • To tighten the shoulder belts: Hold the adjuster and pull the front shoulder strap down.

• To loosen the shoulder belts: Slide the adjuster down.

Note: After adjusting the restraint system to fit your child, make sure you pull on it to be sure it is securely fastened.

FR • Pour serrer les courroies d'épaule, tenir le régleur et tirer la courroie d'épaule avant vers le bas. Tenir le régleur et tirer la courroie d'épaule avant vers le bas.

• Pour desserrer les courroies d'épaule, glisser le régleur vers le bas. Glisser le régleur vers le bas.

Remarque : Après avoir ajusté le système de retenue, tirer dessus pour s'assurer qu'il résiste bien.

ESP • Para ajustar los cinturones de los hombros: Sujetar el ajustador y jalar para abajo la cinta frontal del hombro.

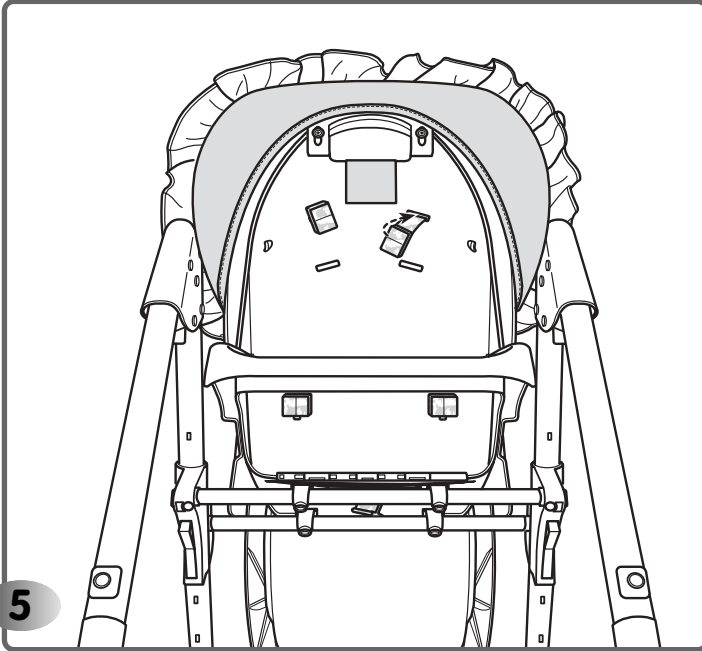
• Para desajustar los cinturones de los hombros: Deslizar el ajustador para abajo.

Nota: Después de ajustar el sistema de sujeción a la medida del bebé, tirar del mismo para verificar que está bien seguro.

(ENG) Securing Your Child

(FR) Installation de l'enfant

(ESP) Asegurar al bebé



(ENG) To change shoulder belt slots:

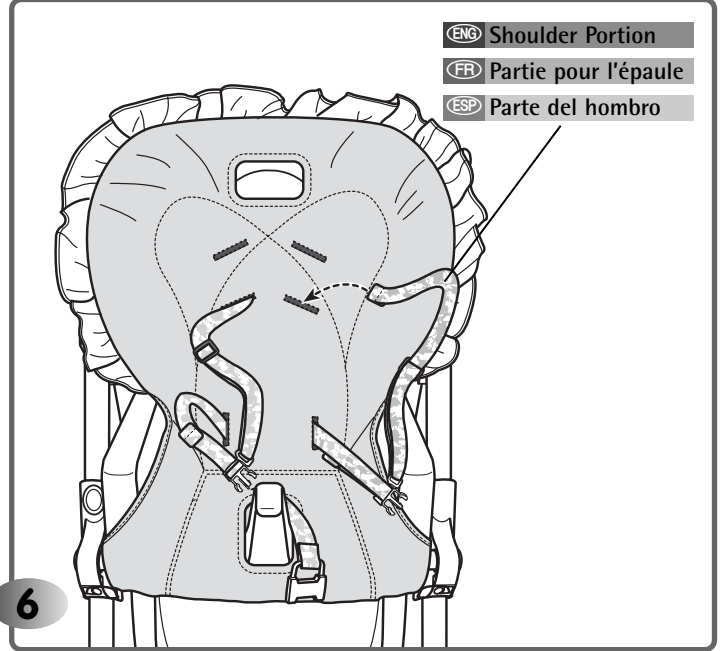
- From the back of the high chair, push the shoulder portion of the waist/shoulder belts through the seat back slots.

(FR) Pour changer les courroies de fentes :

- À l'arrière de la chaise haute, glisser la partie pour l'épaule de la courroie ventrale et d'épaule dans les fentes du dossier du siège.

(ESP) • Para cambiar de ranura de los cinturones de hombros:

- Desde el dorso de la silla alta, empujar la parte del hombro de los cinturones de la cintura/hombro por las ranuras del respaldo.



(ENG)

- From the front of the high chair, pull the shoulder portion of the waist/shoulder belts out and then fit them back through the desired shoulder belt slots in the head-rest pad, seat pad and the seat back. Pull on the belts to be sure they are secure in the seat back.

(FR)

- À l'avant de la chaise haute, tirer la partie pour l'épaule des courroies ventrale et d'épaule et les glisser dans les fentes désirées du coussin de l'appui-tête, du coussin et du dossier du siège. Tirer sur les courroies pour s'assurer qu'elles sont bien fixées au dossier du siège.

(ESP)

- Desde el frente de la silla alta, jalar para afuera la parte del hombro de los cinturones de la cintura/hombros y, luego, introducirla en las ranuras de los cinturones de hombro deseadas en la almohadilla del reposacabeza, almohadilla del asiento y respaldo. Tirar de los cinturones para verificar que están seguros en el respaldo.

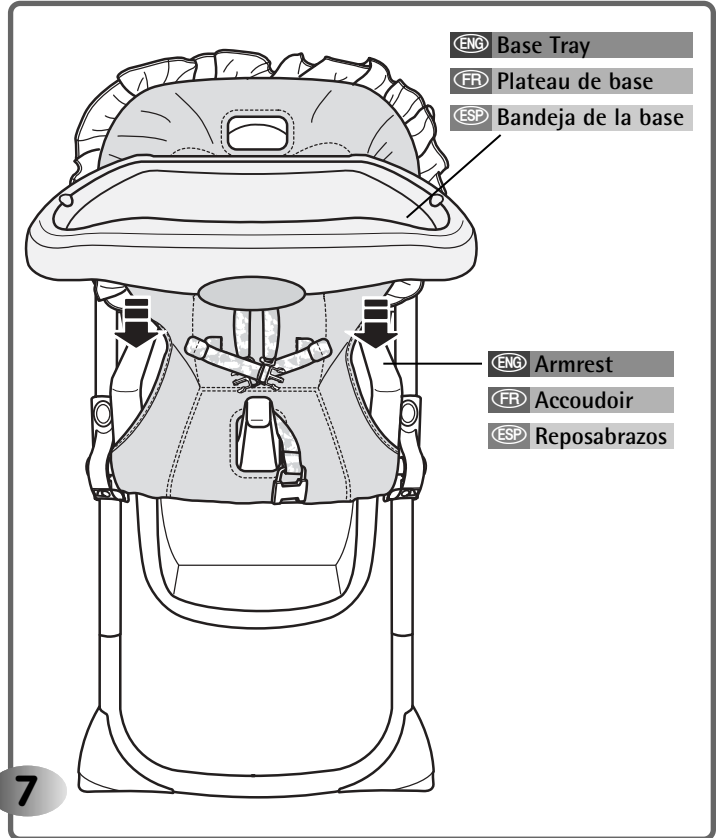


(ENG) **WARNING**
(FR) **AVERTISSEMENT**
(ESP) **ADVERTENCIA**

(ENG) **Prevent serious injury or death from falls or sliding out.** The child should be secured in the high chair at all times by the restraining system, either in the recline, semi-recline or upright position. The restraint belts must be adjusted to fit your child snugly. The tray is not designed to hold the child in the chair.

(FR) **Prévenir les blessures graves ou la mort qui pourraient survenir si l'enfant tombait ou glissait hors de la chaise haute.** L'enfant doit en tout temps être bien attaché avec le système de retenue, soit en position inclinée, semi-inclinée ou redressée. Les courroies de retenue doivent être bien ajustées sur l'enfant. Le plateau n'est pas conçu pour retenir l'enfant dans la chaise.

(ESP) **Evitar lesiones graves o la muerte debido a caídas.** El niño debe quedar asegurado en la silla alta en todo momento con el sistema de sujeción, ya sea, en la posición reclinada, semi-reclinada o vertical. Ajustar los cinturones de sujeción al tamaño de su hijo. La bandeja no está diseñada para sujetar al niño en la silla.



(ENG) • Fit the base tray onto the seat armrests. Push down until the base tray "snaps" into place.

Hint: Before use, thoroughly wash all parts (the trays) that may contact food.

(FR) • Fixer le plateau de base aux accoudoirs du siège. Pousser sur le plateau de base jusqu'à ce qu'il soit emboîté.

Remarque : Avant l'utilisation, nettoyer tous les éléments qui peuvent entrer en contact avec des aliments ou des boissons (comme les plateaux).

(ESP) • Ajustar la bandeja de la base en los reposabrazos del asiento. Empujar para abajo hasta que la bandeja se ajuste en posición.

Consejo: Antes de usar el producto, limpiar bien todas las piezas (las bandejas) que puedan entrar en contacto con alimentos.

ENG Using the Trays

FR Utilisation des plateaux

ESP Usar las bandejas

ENG **Hint:** The base tray can be adjusted for your child's comfort two ways (see steps 8 and 9)!

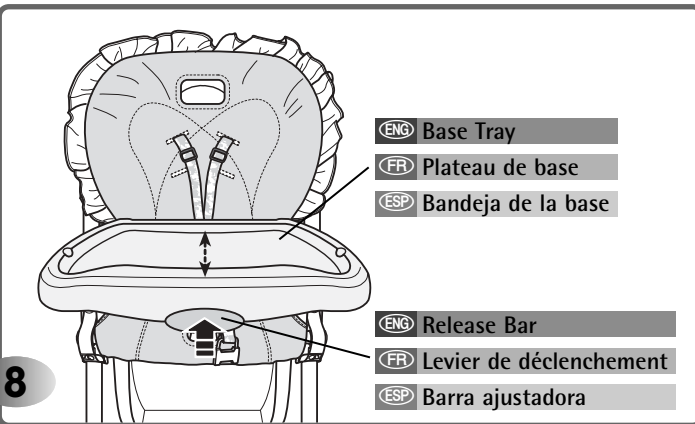
FR **Remarque :** Le plateau de base peut être réglé de deux façons pour le confort de l'enfant (voir les étapes 8 et 9) !

ESP **Consejo:** La bandeja de la base se puede ajustar en dos posiciones para la comodidad del bebé (ver los pasos 8 y 9).

ENG **Hint:** The base tray can be removed two ways (see steps 10 and 11)!

FR **Remarque :** Le plateau de base peut être enlevé de deux façons (voir les étapes 10 et 11) !

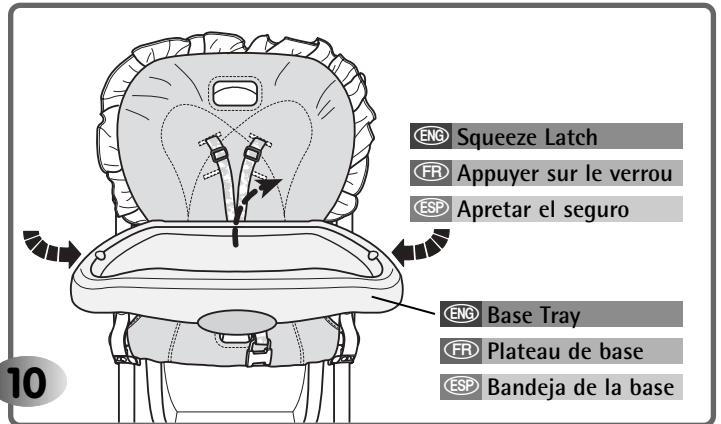
ESP **Consejo:** La bandeja se puede quitar de dos maneras (ver los pasos 10 y 11).



ENG • While pushing the release bar on the front of the base tray, adjust the base tray forward or backward.

FR • Tout en poussant sur le levier de déclenchement sur le devant du plateau de base, déplacer celui-ci vers l'avant ou vers l'arrière.

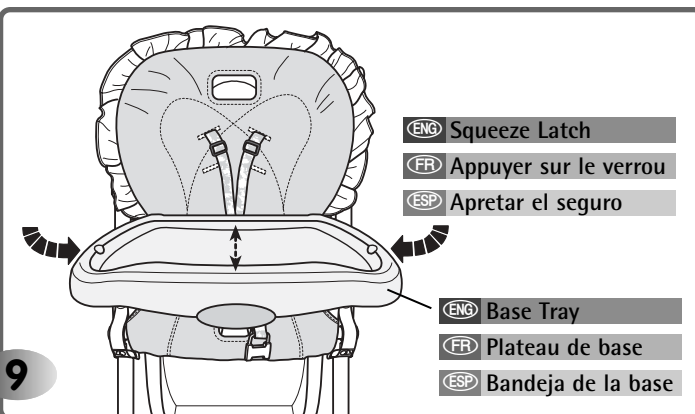
ESP • Mientras presiona la barra ajustadora en la parte delantera de la bandeja, ajustar la bandeja hacia adelante o atrás.



ENG • Squeeze one or both of the latches underneath the base tray and lift.

FR • Appuyer sur l'un ou sur les deux verrous sous le plateau de base et lever celui-ci.

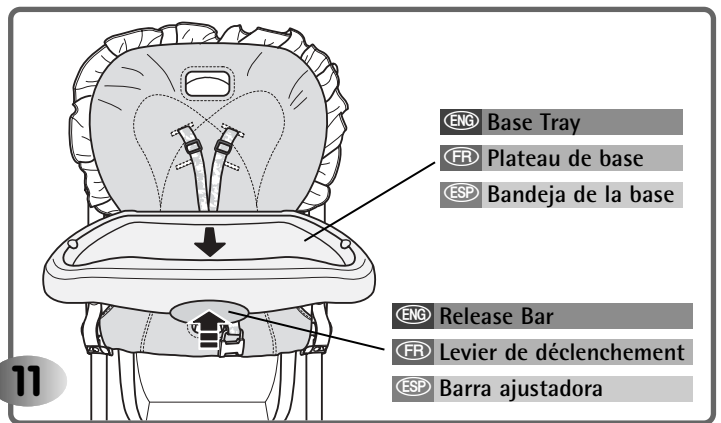
ESP • Apretar uno o ambos seguros debajo de la bandeja y levantarla.



ENG • While squeezing the latches underneath the base tray, adjust the base tray forward or backward.

FR • Tout en appuyant sur les verrous sous le plateau de base, déplacer celui-ci vers l'avant ou vers l'arrière.

ESP • Mientras aprieta los seguros debajo de la bandeja, ajustar la bandeja hacia delante o atrás.



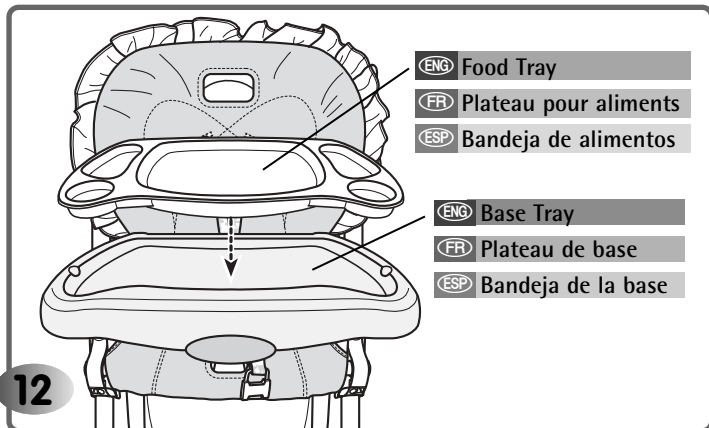
ENG • While pushing the release bar on the front of the base tray, pull the tray base towards you and remove.

FR • Tout en poussant sur le levier de déclenchement à l'avant du plateau de base, tirer celui-ci vers soi et l'enlever.

ESP • Mientras presiona la barra ajustadora en la parte delantera de la bandeja de la base, jalar la bandeja hacia Ud. y quitarla.

(ENG) Using the Trays and Toy
(FR) Utilisation des plateaux et jouet
(ESP) Usar las bandejas y juguete

(ENG) Adjusting the Seat
(FR) Réglage du siège
(ESP) Ajustar el asiento

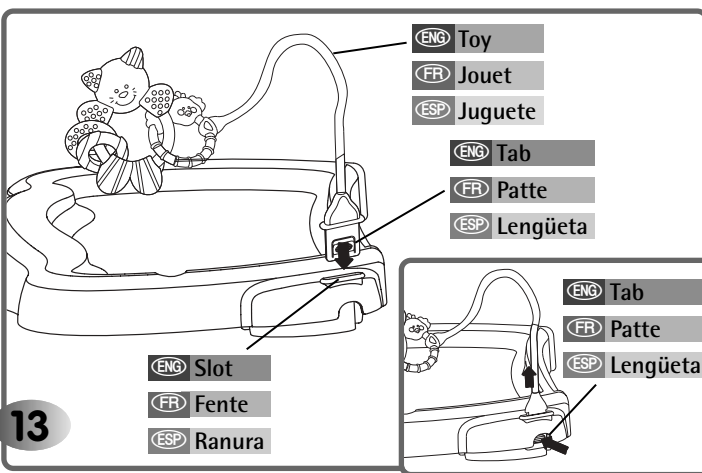


12

(ENG) • Fit the food tray into the base tray, as shown.
Hint: Before use, thoroughly wash all parts (the trays) that may contact food.

(FR) • Placer le plateau pour aliments sur le plateau de base comme illustré.
Remarque : Avant l'utilisation, nettoyer tous les éléments qui peuvent entrer en contact avec des aliments ou des boissons (comme les plateaux).

(ESP) • Ajustar la bandeja de alimentos en la bandeja de la base, tal como se muestra.
Consejo: Antes de usar el producto, limpiar bien todas las piezas (las bandejas) que puedan entrar en contacto con alimentos.



13

(ENG) • Insert and "snap" the toy tab into either slot in the tray.
Hint: To remove the toy, press the tab and lift the toy.

(FR) • Emboîter la patte du jouet dans chaque fente du plateau.
Remarque : Pour retirer le jouet, appuyer sur la patte et lever le jouet.

(ESP) • Introducir y ajustar la lengüeta del juguete en cualquier ranura de la bandeja.
Consejo: Para desprender el juguete, presionar la lengüeta y levantar el juguete.

(ENG) WARNING
(FR) AVERTISSEMENT
(ESP) ADVERTENCIA

(ENG) **Prevent serious injury or death from falls or sliding out.** It is recommended that the high chair be used in the upright position only by children capable of sitting upright unassisted.

(FR) **Prévenir les blessures graves ou la mort qui pourraient survenir si l'enfant tombait ou glissait hors de la chaise haute.** Il est recommandé d'utiliser la chaise haute en position redressée seulement pour un enfant capable de s'asseoir sans aide.

(ESP) **Evitar lesiones graves o la muerte debido a caídas.** Se recomienda usar la silla alta en posición vertical únicamente con niños que se puedan sentar derechos sin ayuda.

ENG Adjusting the Seat

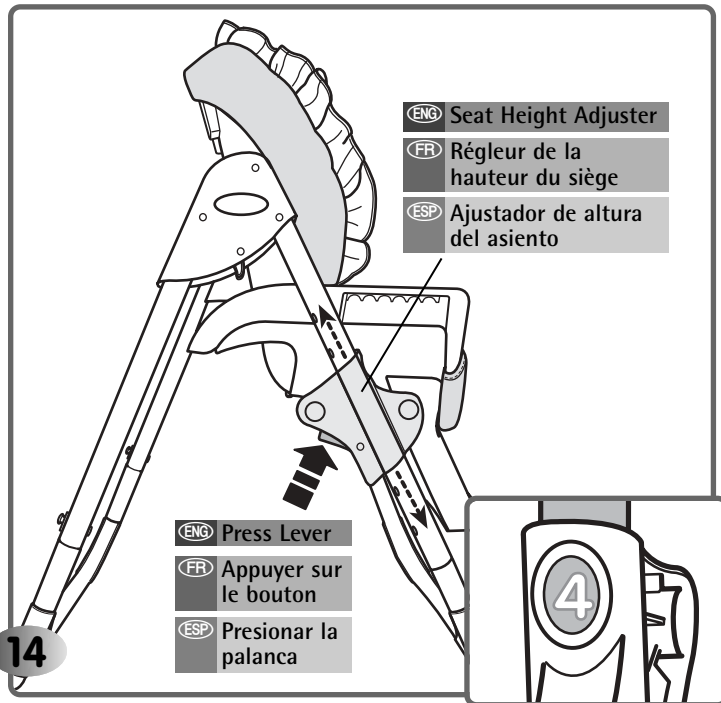
FR Réglage du siège

ESP Ajustar el asiento

ENG **Hint:** Adjust the **seat height** to any of seven positions!

FR **Remarque :** Régler la **hauteur du siège** à l'une des sept positions !

ESP **Consejo:** Ajustar la **altura del asiento** en una de las siete posiciones disponibles.



ENG **To adjust the seat height:**

- Press the levers on both seat height adjusters and lift or lower the seat to the desired height.
- Make sure both sides of the seat are adjusted to the same height. Push the seat bottom to be sure the seat is locked in place.

FR **Pour régler la hauteur du siège :**

- Appuyer sur le levier de chaque réglage et lever ou abaisser le siège à la hauteur désirée.
- S'assurer que les deux côtés du siège sont à la même hauteur. Pousser sur le bas du siège pour s'assurer que le siège est verrouillé en position.

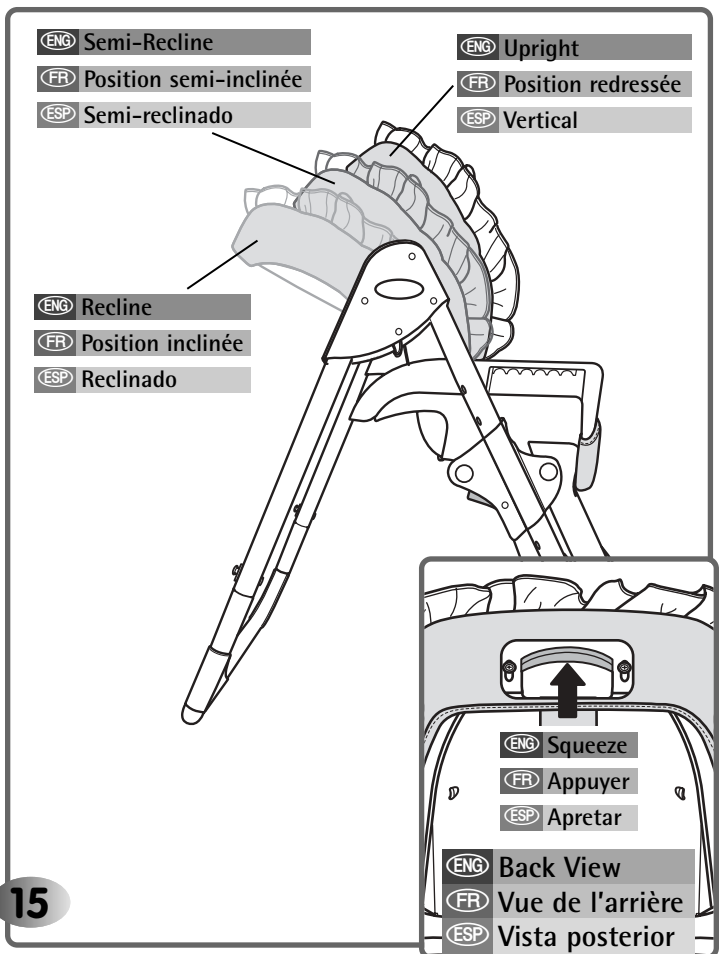
ESP **Para ajustar la altura del asiento:**

- Presionar las palancas de ambos ajustadores de altura del asiento y levantar o bajar el asiento a la altura deseada.
- Cerciorarse de que ambos costados del asiento estén ajustados a la misma altura. Empujar la almohadilla del asiento para verificar que el asiento está asegurado en posición.

ENG **Hint:** Adjust the **seat angle** to any of three positions: Upright, Semi-Recline or Recline.

FR **Remarque :** Régler l'**angle du siège** à l'une des trois positions : redressée, semi-inclinée ou inclinée.

ESP **Consejo:** Ajustar el **ángulo del asiento** en una de tres posiciones: vertical, semi-reclinado o reclinado.



ENG **To adjust the seat angle:**

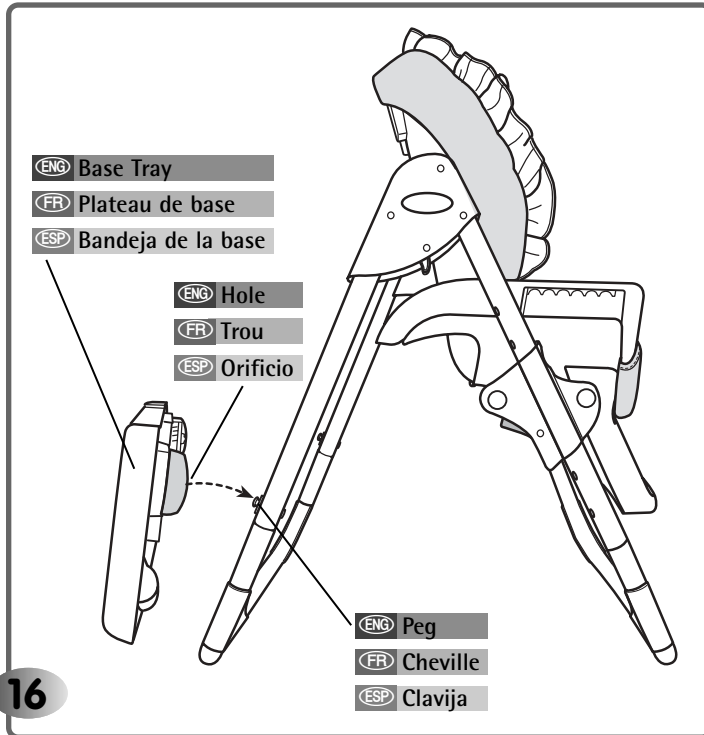
- Squeeze the seat back handle and push the seat back forward or, pull it backwards to the desired position.
- Push the seat back to be sure it is latched in position.

FR **Pour régler l'angle du siège :**

- Appuyer sur la poignée du dossier du siège et pousser le siège vers l'avant ou le tirer vers l'arrière à la position désirée.
- Pousser sur le dossier du siège pour s'assurer qu'il est verrouillé en position.

ESP **Para ajustar el ángulo del asiento:**

- Apretar el asa del respaldo y empujar el respaldo para adelante o jalarlo para atrás a la posición deseada.
- Empujar el respaldo para verificar que está asegurado en posición.

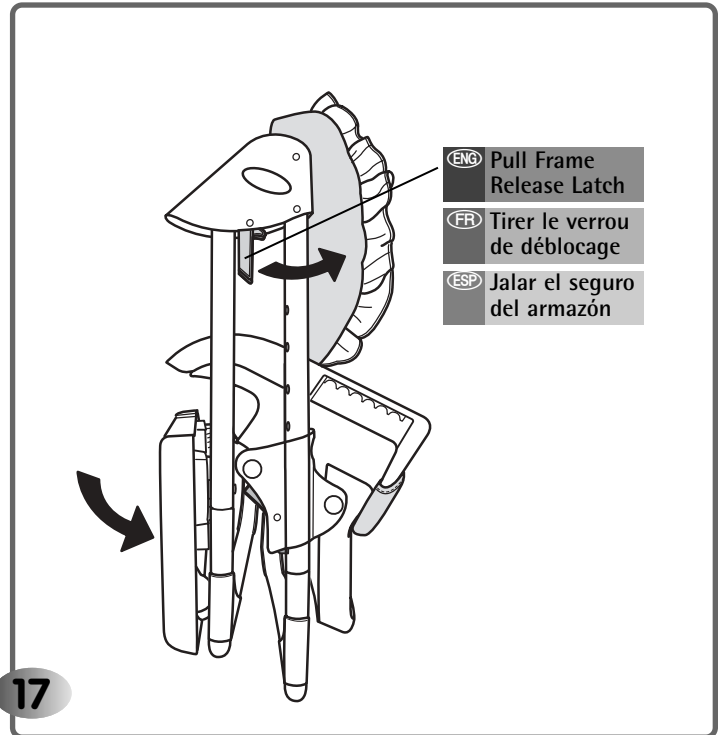


16

ENG • Fit the holes on the base tray latches onto the pegs on the back of the high chair frame.

FR • Insérer les chevilles de l'arrière de la structure de la chaise haute dans les trous des verrous du plateau de base.

ESP • Ajustar los orificios de los seguros de la bandeja de la base en las clavijas del dorso del armazón de la silla alta.



17

ENG • With the legs all the way open, lower the seat to position 7 (the lowest position).
• Pull the frame release latches forward and push the rear legs toward the front legs.

FR • Les pattes de la structure complètement écartées, abaisser le siège à la position 7 (position la plus basse).
• Tirer les verrous de déblocage de la structure vers l'avant et pousser les pattes arrière vers les pattes avant.

ESP • Con las patas de la silla totalmente abiertas, bajar el asiento a la posición 7 (la posición más baja).
• Jalar los seguros del armazón para adelante y empujar las patas traseras hacia las patas delanteras.

- This pad is machine washable. Wash the pad separately in cold water on the gentle cycle. Do not use bleach. Tumble dry separately on low heat and remove promptly.
- The frame and base tray may be wiped clean using a mild cleaning solution and a damp cloth. Do not immerse the base tray.
- The food tray and toy are dishwasher safe. Simply remove the food tray from the base tray and place in your dishwasher.

To remove the pad:

- Remove the four elastic loops from the pegs on the underside and back of the seat.
- Unfasten the pad strap from the seat back.
- Feed the shoulder portion of the waist/shoulder belts through the slots in the seat back and the pad.
- Feed the waist portion of the waist/shoulder belts and crotch belt down through the slots in the seat.
- Remove the waist/shoulder belts and crotch belt through the slots in the pad.
- Unfasten the pad fasteners from the front edge of the seat bottom.
- Remove the pad.
- To replace the pad: refer to Assembly steps 13-17.

IMPORTANT! Never use this product without the restraint system. Replace the waist/shoulder belts and crotch belt.

- Le coussin est lavable à la machine. La laver séparément à l'eau froide au cycle délicat. Ne pas utiliser d'eau de Javel. La sécher séparément par culbutage à basse température et la retirer rapidement de la machine une fois sèche.
- La structure et le plateau de base peuvent être essuyés avec une solution nettoyante douce et un linge humide. Ne pas plonger le plateau de base dans l'eau.
- Le plateau et le jouet pour aliments est résistant au lave-vaisselle. Il suffit de le retirer du plateau de base et de le mettre au lave-vaisselle.

Pour retirer le coussin :

- Détacher les quatre boucles élastiques des chevilles sur le dessous et l'arrière du siège.
- Détacher la courroie du coussin du dossier du siège.
- Insérer la partie pour l'épaule des courroies ventrale et d'épaule dans les fentes du coussin et du dossier du siège.
- Insérer la partie ventrale des courroies ventrales et d'épaule et de la courroie d'entrejambe dans les fentes du siège.
- Retirer les courroies ventrales et d'épaule et la courroie d'entrejambe des fentes du coussin.
- Détacher les attaches du coussin du devant du bas du siège.
- Retirer le coussin.
- Pour replacer le coussin : Se référer aux étapes 13 à 17 de l'assemblage.

IMPORTANT ! Ne jamais utiliser ce produit sans le système de retenue. Remettre en place les courroies ventrales et d'épaule et la courroie d'entrejambe.

- La almohadilla es lavable a máquina. Lavar la almohadilla por separado, en agua fría y ciclo suave. No usar lejía. Meter a la secadora por separado, a temperatura baja y sacar inmediatamente después del ciclo.
- Limpiar el armazón y bandeja de base con un paño húmedo y una solución limpiadora suave. No sumergir la bandeja en agua.
- La bandeja y juguete de alimentos se puede lavar en la lavaplatos. Separar la bandeja de alimentos de la bandeja de la base y meterla en la lavaplatos.

Para sacar la almohadilla:

- Quitar los cuatro aros elásticos de las clavijas de la parte inferior y posterior del asiento.
- Desajustar la cinta de la almohadilla del respaldo.
- Introducir la parte de los hombros de los cinturones de la cintura/hombros en las ranuras del respaldo y la almohadilla.
- Introducir la parte de la cintura de los cinturones de la cintura/hombros y el cinturón de la entrepierna en las ranuras del asiento.
- Quitar los cinturones de la cintura/hombros y el de la entrepierna por las ranuras de la almohadilla.
- Desajustar los sujetadores de la almohadilla del borde delantero del asiento.
- Quitar la almohadilla.
- Para volver a montar la almohadilla: consultar los pasos de montaje del 13 al 17.

¡IMPORTANTE! No usar este producto sin el sistema de sujeción. Volver a instalar los cinturones de la cintura/hombros y de la entrepierna.

United States

Please call Fisher-Price® Consumer Relations, toll-free at **1-800-432-5437**, 8 AM - 6 PM EST Monday through Friday. Hearing-impaired consumers using TTY/TDD equipment, please call 1-800-382-7470.

Or, write to: Fisher-Price® Consumer Relations, 636 Girard Avenue, East Aurora, New York 14052

Canada

Call 1-800-567-7724, or write to: Mattel Canada Inc., 6155 Freemont Blvd., Mississauga, Ontario L5R 3W2.

México

IMPORTADO Y DISTRIBUIDO POR Mattel de México, S.A. de C.V., Camino a Santa Teresa No. 1040, 7o. Piso, Col. Jardines en la Montaña, Delegación Tlalpan, 14210 México, D.F. R.F.C. MME-920701-NB3. TEL. 54-49-41-00.

Chile

Mattel Chile, S.A., Avenida Américo Vespucio 501-B, Quilicura, Santiago, Chile.

Venezuela

Mattel de Venezuela, C.A., Ave. Mara, C.C. Macaracuay Plaza, Torre B, Piso 8, Colinas de la California, Caracas 1071.

Argentina

Mattel Argentina, S.A., Curupaytí 1186, (1607) - Villa Adelina, Buenos Aires.

Colombia

Mattel Colombia, S.A., calle 123#7-07 P.5, Bogotá.

Brasil

Mattel do Brasil Ltda. - CNPJ : 54.558.002/0004-72 Av. Tamboré, 1400/1440 Quadra A de 02 a 03 - 06460-000 - Barueri - SP.
Atendimento ao Consumidor: 0800 550780.

Great Britain Telephone 01628 500302.

Australia

Mattel Australia Pty. Ltd., 658 Church Street, Locked Bag #870, Richmond, Victoria 3121 Australia.
Consumer Advisory Service 1300 135 312.

New Zealand

16-18 William Pickering Drive, Albany 1331, Auckland.

Asia

Mattel East Asia Ltd, Room 1106, South Tower, World Finance Centre, Harbour City, Tsimshatsui, HK, China.

Free Manuals Download Website

<http://myh66.com>

<http://usermanuals.us>

<http://www.somanuals.com>

<http://www.4manuals.cc>

<http://www.manual-lib.com>

<http://www.404manual.com>

<http://www.luxmanual.com>

<http://aubethermostatmanual.com>

Golf course search by state

<http://golfingnear.com>

Email search by domain

<http://emailbydomain.com>

Auto manuals search

<http://auto.somanuals.com>

TV manuals search

<http://tv.somanuals.com>