



Product features may vary from the picture above.

Les caractéristiques du produit peuvent varier par rapport à l'illustration ci-dessus.

Las características del producto pueden variar de la imagen de arriba.

ENG Owner's Manual with Assembly Instructions

Please read this manual and save it with your original sales receipt. For Model H4436.

Tools needed for assembly: Phillips Screwdriver, Hammer, and Safety Scissors (all not included).

Use only with a Power Wheels® 6 Volt Rechargeable Battery with A-style Connector and Built-in Thermal Fuse and a Power Wheels® Super 6™ Volt Charger (both included).

FR Guide de l'utilisateur, incluant les instructions pour l'assemblage

Lire le présent guide et le garder avec le reçu de caisse original. Pour le modèle H4436.

Outils requis pour l'assemblage : tournevis cruciforme, marteau et ciseaux à bouts ronds – aucun de ces outils n'est fourni.

Utiliser seulement avec une batterie rechargeable Power Wheels de 6 V munie d'un connecteur de type A et d'un fusible thermique intégré, et avec un chargeur Power Wheels de 6 V (les deux sont fournis).

ESP Manual del usuario con instrucciones de montaje

Leer este manual y guardarlo con el comprobante de venta original. Para el modelo H4436.

Herramientas necesarias para el montaje: destornillador de estrella, martillo y tijeras de punta redonda (no incluidas).

Usar únicamente con una batería recargable Power Wheels de 6V con conector estilo A y fusible térmico integrado y un cargador Power Wheels de 6V (ambos incluidos).

LEA LAS INSTRUCCIONES ANTES DE USAR ESTE PRODUCTO.

©2005 Viacom International Inc. Nickelodeon, Nick Jr., Dora the Explorer and all related titles, logos and characters are trademarks of Viacom International, Inc.

©2005 Viacom International Inc. Nickelodeon, Nick Jr., Dora l'Exploratrice et tous les titres, logos et personnages y afférents sont des marques de Viacom International, Inc.

Jeep® and the Jeep® grille design are registered trademarks of DaimlerChrysler. Jeep® Wrangler® and its trade dress are used under license. ©DaimlerChrysler Corporation 2005.

Jeep® et le design de la calandre Jeep® sont des marques déposées de DaimlerChrysler. Jeep® Wrangler® et sa représentation sont utilisés sous licence. ©DaimlerChrysler Corporation 2005.

- Your new vehicle requires adult assembly. Please set aside at least 45 minutes for assembly.
- You must charge your battery for 18 - 30 hours **before you use your vehicle for the first time.** We recommend that you start charging your battery before beginning assembly. Please see Battery Charging beginning on page 8 for detailed instructions.
- Read this manual carefully for important safety information and operating instructions before using your vehicle. Keep this manual for future reference as it contains important information.
- This vehicle is designed for use on: grass, asphalt and other hard surfaces; on generally level terrain; and by children 2 - 6 years of age and older.
- Make sure children know and follow these rules for safe driving and riding:
 - always sit on the seat.
 - always wear shoes.
 - only 1 (one) rider at a time.
- Use this vehicle **ONLY** outdoors. Most interior flooring can be damaged by riding this vehicle indoors. Fisher-Price® will not be responsible for damage to the floor if the vehicle is used indoors.
- To prevent damaging the motors and gears, teach your child to stop the vehicle before switching direction. Do not tow anything behind the vehicle or overload it. Do not exceed the maximum weight capacity of 29.5 kg (65 lbs).
- If you have any questions about your Power Wheels® vehicle, please contact Power Wheels® Consumer Relations:

In Canada, Mattel Canada Inc., 6155 Freemont Blvd., Mississauga, Ontario L5R 3W2; **1-800-348-0751.**

In Great Britain, please telephone 01628 500303.

In México and Puerto Rico: Importado y distribuido por Mattel de México, S.A. de C.V., Insurgentes Sur #3579, Torre 3, Oficina 601, Col. Tlalpan, Delegación Tlalpan, C.P. 14020, México, D.F. MME-920701-NB3, 59-05-51-00 Ext. 5206 ó 01-800-463-59-89 or call 1-800-348-0751 in the U.S.A.

In Australia, please call 1300 135 312, or write to: Mattel Australia Pty. Limited, 658 Church Street, Locked Bag #870, Richmond, Victoria 3121.

- Ce véhicule neuf doit être assemblé par un adulte. L'assemblage devrait prendre au moins 45 minutes.
- Charger la batterie neuve pendant 18 à 30 heures **avant d'utiliser le véhicule pour la première fois.** Il est recommandé de commencer à charger la batterie avant d'assembler le véhicule. Pour des instructions détaillées, se référer à la section «Charge de la batterie» à la page 8.
- Lire attentivement le présent guide pour obtenir des renseignements importants sur la sécurité ainsi que des instructions concernant l'utilisation du véhicule. Conserver ce guide car il contient des renseignements importants.
- Ce véhicule est conçu pour les enfants âgés de 2 à 6 ans et doit être utilisé sur du gazon, de l'asphalte ou d'autres surfaces dures et plates.
- S'assurer que l'enfant connaît et suit les règles de conduite suivantes :
 - Toujours être assis sur la banquette.
 - Toujours porter des chaussures.
 - Un (1) seul enfant à la fois sur le véhicule.
- Utiliser ce véhicule à l'extérieur **SEULEMENT.** Ce véhicule pourrait endommager la plupart des revêtements de plancher. Fisher-Price ne peut être tenue responsable des dommages causés aux planchers si le véhicule a été utilisé à l'intérieur.
- Pour éviter d'endommager le moteur et les engrenages, apprendre à l'enfant à arrêter avant de changer de la marche avant à la marche arrière ou vice versa. Ne pas surcharger le véhicule ou l'utiliser pour remorquer des objets. Ne pas dépasser la charge maximale de 29,5 kg.
- Pour toute question concernant ce véhicule Power Wheels, s'adresser au service à la clientèle de Power Wheels.

Au Canada, écrire à : Mattel Canada Inc., 6155 Freemont Blvd., Mississauga (Ontario) L5R 3W2. Mentionner son nom, son adresse et un numéro de téléphone où l'on peut être joint durant la journée, ou téléphoner au **1-800-348-0751.**

- Este vehículo requiere montaje por un adulto. El montaje se demora aproximadamente 45 minutos.
- Es necesario cargar la batería por 18 a 30 horas **antes de usar el vehículo por primera vez.** Se recomienda empezar a cargar la batería antes de empezar el montaje. Consultar Cargar la batería a partir de la página 8 para obtener instrucciones detalladas.
- Leer este manual detenidamente para información importante de seguridad e información de operación previo al uso del vehículo. Guardar este manual para futura referencia, ya que contiene información de importancia acerca de este producto.
- Este vehículo está diseñado para usarse en pasto, asfalto u otras superficies duras, en terreno nivelado, por niños de 2 a 6 años.
- Cerciorarse de que los niños estén al tanto de estas reglas y las sigan por motivos de seguridad:
 - siempre sentarse en el asiento
 - siempre calzar zapatos
 - 1 (un) solo conductor a la vez.
- Usar este vehículo **SÓLO** al aire libre. La mayoría de pisos interiores se puede dañar si se maneja el vehículo sobre ellos. Fisher-Price no se hace responsable de daños a pisos si el vehículo se usa bajo techo.
- Para evitar daños al motor y a los cambios, enseñarle al niño a detener el vehículo antes de cambiar de dirección. No remolcar nada con el vehículo ni sobrecargarlo. No sobrepasar el peso máximo de 29,5 kilos.
- Si tiene alguna pregunta sobre su vehículo Power Wheels, póngase en contacto con el departamento de Atención al cliente de Power Wheels:

En México y Puerto Rico, escriba a: Mattel de México, S.A. de C.V., Insurgentes Sur #3579, Torre 3, Oficina 601, Col. Tlalpan, Delegación Tlalpan, C.P. 14020, México, D.F. MME-920701-NB3, 59-05-51-00 Ext. 5206 ó 01-800-463-59-89 o llame al 1-800-348-0755 en los E.U.A.

(ENG) **ELECTRICAL HAZARD**
(FR) **DANGERS LIÉS À L'ÉLECTRICITÉ**
(ESP) **PELIGRO ELÉCTRICO**



(ENG) **WARNING** (FR) **AVERTISSEMENT**

- (ENG) • Battery can fall out and injure a child if vehicle tips over. Always use battery retainer.
- **PREVENT FIRE**
 - Never modify the electrical system. Alterations could cause a fire resulting in serious injury and could also ruin the electrical system.
 - Use of the wrong type battery or charger could cause a fire or explosion resulting in serious injury.
 - Use of Power Wheels® components in products other than Power Wheels® vehicles could cause overheating, fire or explosion.
- The battery must be handled by adults only. The battery is heavy and contains sulfuric acid (electrolyte). Dropping the battery could result in serious injury.
- Never allow children to charge the battery. Battery charging must be done by adults only. A child could be injured by the electricity involved in charging the battery.
- Never lift or carry the battery by the wires or connector. This can damage the battery and possibly cause a fire resulting in serious injury. Lift and carry the battery by the case only.
- Read the safety instructions on the battery.
- Examine the battery, charger and their connectors for excessive wear or damage each time you charge the battery. If damage or excessive wear is detected, do not use the charger or the battery until you have replaced the worn or damaged part.
- **HOT** motors. Handle carefully.
- (FR) • La batterie peut tomber et blesser un enfant si le véhicule bascule. Toujours utiliser le dispositif de retenue de la batterie.
- **POUR PRÉVENIR LES INCENDIES**
 - Ne jamais modifier le système électrique. Les modifications pourraient provoquer un incendie causant des blessures graves et abîmer le système électrique.
 - L'utilisation du mauvais type de batterie ou de chargeur peut provoquer un incendie ou une explosion et causer des blessures graves.
 - L'utilisation de composantes Power Wheels dans des produits d'autres marques pourrait causer une surchauffe, un incendie ou une explosion.
- La batterie doit être manipulée uniquement par un adulte. Elle est lourde et contient de l'acide sulfurique (électrolyte). Elle peut causer des blessures graves si elle tombe par terre.
- Ne jamais permettre à un enfant de charger la batterie. Elle doit être chargée uniquement par un adulte. L'électricité nécessaire pour charger la batterie pourrait blesser un enfant.
- Ne jamais soulever ni transporter la batterie par un câble ou un connecteur. Cela pourrait endommager la batterie, provoquer un incendie et causer des blessures graves. Soulever et transporter la batterie par le boîtier seulement.
- Lire les mises en garde imprimées sur la batterie.
- Avant de charger la batterie, vérifier que la batterie, le chargeur et les connecteurs ne sont pas usés ou abîmés. Si des pièces sont usées ou abîmées, les remplacer avant d'utiliser le chargeur ou la batterie.
- Le moteur devient **CHAUD**. Manipuler avec précaution.



(ESP) **ADVERTENCIA**

- (ESP) • La batería se puede caer y lastimar a un niño si el vehículo se voltea. Siempre usar el sujetador de la batería.
- **EVITAR INCENDIOS**
 - Nunca modificar el sistema eléctrico. Las alteraciones pueden causar incendios que, a su vez, pueden resultar en lesiones graves y arruinar el sistema eléctrico.
 - El uso del tipo equivocado de batería o cargador puede causar un incendio o explosión, dando como resultado graves lesiones.
 - El uso de piezas Power Wheels en productos que no son Power Wheels puede resultar en sobrecalentamiento, incendio o explosión.
- Se recomienda que sólo un adulto cargue la batería. La batería es pesada y contiene ácido sulfúrico (electrolito). Si se llega a caer una batería podría causar lesiones graves.
- Nunca permitir que un niño cargue la batería. La carga de la batería debe ser realizada por un adulto. Un niño puede salir lesionado por la electricidad involucrada en la carga de la batería.
- No levantar ni cargar la batería de los cables o conector. Esto puede dañar la batería y causar un posible incendio que puede dar como resultado lesiones serias. Levantar y cargar la batería únicamente de la caja.
- Leer las instrucciones de seguridad en la batería.
- Cada vez que se cargue la batería, examinar la batería, cargador y conectores para verificar que no tengan daños ni estén gastados en exceso. Si detecta daños o gasto en exceso, no usar el cargador ni la batería sino hasta que haya reemplazado la pieza dañada.
- Motores **CALIENTES**. Tener precaución.

(ENG) **RIDING HAZARD**
(FR) **DANGERS LIÉS À LA CONDUITE**
(ESP) **PELIGRO AL CONDUCIR**



(ENG) **WARNING** (FR) **AVERTISSEMENT** (ESP) **ADVERTENCIA**

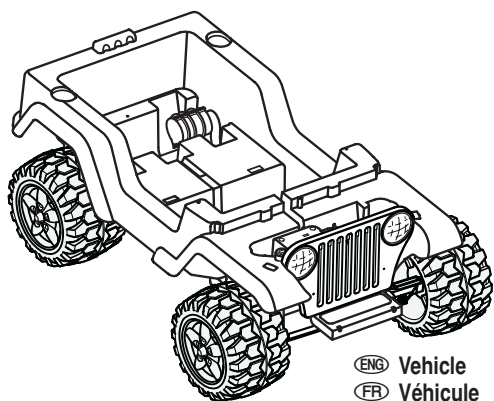
- (ENG) • **Prevent Injuries and Deaths**
 - Direct Adult Supervision Required.
 - Keep Children Within Safe Riding Areas.
These areas must be:
 - away from swimming pools and other bodies of water to prevent drownings
 - generally level to prevent tipovers
 - away from steps, steep inclines, cars, roads and alleys.
- (FR) • **Pour prévenir les blessures et la mort**
 - N'utiliser que sous la surveillance d'un adulte.
 - Toujours limiter les enfants à des endroits où ils peuvent utiliser le véhicule en toute sécurité.
Ces endroits doivent être :
 - éloignés de piscines et d'autres étendues d'eau pour éviter tout risque de noyade;
 - assez plats pour éviter que le véhicule bascule;
 - éloignés des escaliers, des pentes abruptes, des véhicules, des routes et des allées.
- (ESP) • **Evitar lesiones y la muerte**
 - Se requiere la supervisión directa de un adulto.
 - Mantener a los niños en áreas de juego seguras.
Se recomienda que estas áreas estén:
 - lejos de piscinas y otras áreas con agua para evitar accidentes
 - niveladas para evitar que se voltee el vehículo
 - lejos de escalones, inclinaciones, autos, calles y callejones.



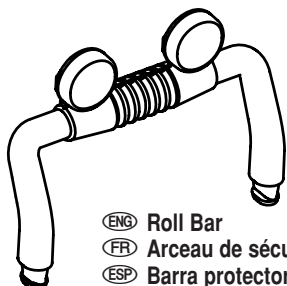
(ENG) CAUTION (FR) MISE EN GARDE (ESP) PRECAUCIÓN

- (ENG) • In the unassembled state, this package contains small parts. Adult assembly is required.
- Use the charger in dry locations only.
- (FR) • L'emballage du véhicule non assemblé contient de petits éléments détachables susceptibles d'être avalés. Doit être assemblé par un adulte.
- Utiliser le chargeur dans un endroit sec seulement.
- (ESP) • Este paquete incluye piezas pequeñas. Requiere montaje por un adulto.
- Utilizar el cargador en lugares secos únicamente.

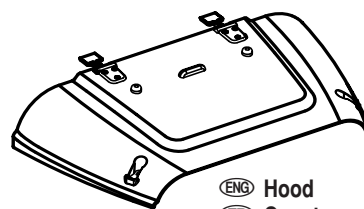
- (ENG) • If you experience a problem with this product, or are missing a part, please contact Power Wheels® Consumer Relations, rather than return this product to the store.
- Please identify all parts before assembly and save all packaging material until assembly is complete to ensure that no parts are discarded.
- Metal parts have been coated with a lubricant to protect them during shipment. Wipe all metal parts with a paper towel to remove any excess lubricant.
- (FR) • En cas de problème avec ce véhicule ou s'il manque une pièce, communiquer avec le service à la clientèle de Power Wheels plutôt que de retourner le véhicule au magasin.
- Trouver toutes les pièces avant l'assemblage. Ne pas jeter l'emballage avant d'avoir terminé l'assemblage, pour s'assurer qu'aucune pièce n'est jetée par erreur.
- Les pièces métalliques sont enduites d'un lubrifiant qui les protège pendant le transport. Les essuyer avec un essuie-tout pour enlever le surplus de lubrifiant.
- (ESP) • Si llega a tener algún problema con este producto, o si falta alguna pieza, póngase en contacto con el departamento de Atención al cliente de Power Wheels, en lugar de regresar el producto a la tienda donde lo adquirió.
- Identifique todas las piezas antes del montaje y guarde todo el material de embalaje hasta que el montaje esté completo, para asegurar que no se deseche ninguna pieza.
- Las piezas de metal fueron cubiertas con un lubricante para protegerlas durante el envío. Limpiar todas las piezas de metal con un papel toalla para quitar el exceso de lubricante.



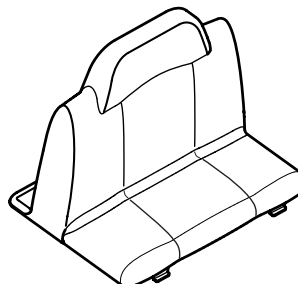
(ENG) Vehicle
(FR) Véhicule
(ESP) Vehículo



(ENG) Roll Bar
(FR) Arceau de sécurité
(ESP) Barra protectora



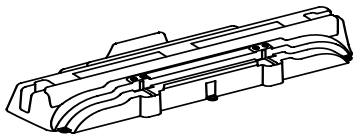
(ENG) Hood
(FR) Capot
(ESP) Cofre



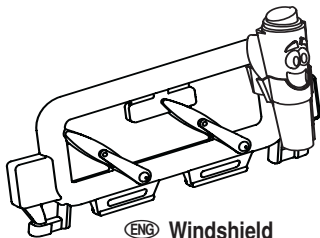
(ENG) Seat
(FR) Banquette
(ESP) Asiento



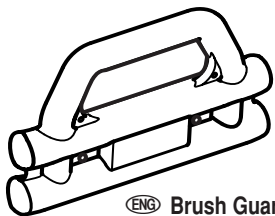
(ENG) Steering Wheel
(FR) Volant
(ESP) Manubrio



- (ENG) Dashboard
- (FR) Tableau de bord
- (ESP) Tablero



- (ENG) Windshield
- (FR) Pare-brise
- (ESP) Parabrisas



- (ENG) Brush Guard
- (FR) Grille de protection
- (ESP) Protector



- (ENG) Backpack with Holder
- (FR) Sac-à-dos et support
- (ESP) La Mochila con sujetador



- (ENG) Steering Column
- (FR) Colonne de direction
- (ESP) Columna de mando



- (ENG) Steering Wheel Cap
- (FR) Garniture du volant
- (ESP) Tapa del manubrio

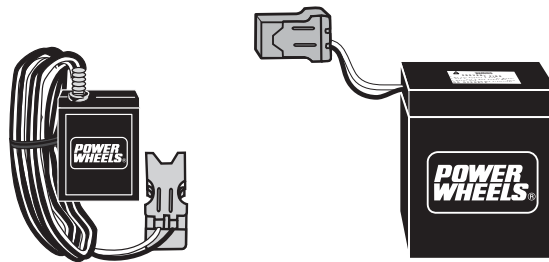


- (ENG) Hood Latch – 2
- (FR) Verrou du capot – 2
- (ESP) Seguro del cofre – 2



- (ENG) Spacer – 2
- (FR) Séparateur – 2
- (ESP) Espaciador – 2

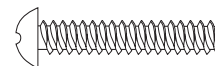
- (ENG) Not Shown: Label Sheet – 2
- (FR) Non illustrée : feuille d'autocollants – 2
- (ESP) No se muestra: Hoja de adhesivos – 2



- (ENG) Super 6™ Volt Charger
- (FR) Super chargeur de 6 V
- (ESP) Super cargador de 6V

- (ENG) 6 Volt Battery
- (FR) Batterie de 6 V
- (ESP) Batería de 6V

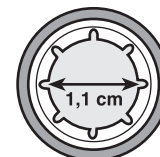
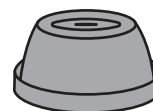
- (ENG) Fasteners Shown Actual Size
- (FR) Pièces de fixation (dimensions réelles)
- (ESP) Los sujetadores se muestran a tamaño real



- (ENG) #8 x 2,5 cm (1") Screw – 2
- (FR) Vis no 8 de 2,5 cm – 2
- (ESP) Tornillo No. 8 x 2,5 cm – 2



- (ENG) #10 x 2,5 cm (1") Screw – 10
- (FR) Vis no 10 de 2,5 cm – 10
- (ESP) Tornillo No. 10 x 2,5 cm – 10



- (ENG) 1,1 cm (.437") Cap Nut – 2
- (FR) Écrou borgne de 1,1 cm – 2
- (ESP) Tuerca ciega de 1,1 cm – 2

- (ENG) #8 x 10,2 cm (4") Screw – 2
- (FR) Vis no 8 de 10,2 cm – 2
- (ESP) Tornillo No. 8 x 10,2 cm – 2

- (ENG) For your convenience, we included extra fasteners!

Note: Tighten and loosen all screws with a Phillips screwdriver. Do not over-tighten the screws.

- (FR) Pour plus de commodité, des éléments de fixation supplémentaires sont fournis.

Remarque : Serrer et desserrer toutes les vis à l'aide d'un tournevis cruciforme. Ne pas trop serrer.

- (ESP) Para su conveniencia, se han incluido sujetadores adicionales.

Nota: ajustar y desajustar todos los tornillos con un destornillador de estrella. No apretar en exceso.

ENG **ELECTRICAL HAZARD**
 FR **DANGERS LIÉS À L'ÉLECTRICITÉ**
 ESP **PELIGRO ELÉCTRICO**



ENG **WARNING** FR **AVERTISSEMENT**

- ENG • Battery can fall out and injure a child if vehicle tips over. Always use battery retainer.
- **PREVENT FIRE**
 - Never modify the electrical system. Alterations could cause a fire resulting in serious injury and could also ruin the electrical system.
 - Use of the wrong type battery or charger could cause a fire or explosion resulting in serious injury.
 - Use of Power Wheels® components in products other than Power Wheels® vehicles could cause overheating, fire or explosion.
 - The battery must be handled by adults only. The battery is heavy and contains sulfuric acid (electrolyte). Dropping the battery could result in serious injury.
 - Never allow children to charge the battery. Battery charging must be done by adults only. A child could be injured by the electricity involved in charging the battery.
 - Never lift or carry the battery by the wires or connector. This can damage the battery and possibly cause a fire resulting in serious injury. Lift and carry the battery by the case only.
 - Read the safety instructions on the battery.
 - Examine the battery, charger and their connectors for excessive wear or damage each time you charge the battery. If damage or excessive wear is detected, do not use the charger or the battery until you have replaced the worn or damaged part.
- FR • La batterie peut tomber et blesser un enfant si le véhicule bascule. Toujours utiliser le dispositif de retenue de la batterie.
- **POUR PRÉVENIR LES INCENDIES**
 - Ne jamais modifier le système électrique. Les modifications pourraient provoquer un incendie causant des blessures graves et abîmer le système électrique.
 - L'utilisation du mauvais type de batterie ou de chargeur peut provoquer un incendie ou une explosion et causer des blessures graves.
 - L'utilisation de composantes Power Wheels dans des produits d'autres marques pourrait causer une surchauffe, un incendie ou une explosion.
 - La batterie doit être manipulée uniquement par un adulte. Elle est lourde et contient de l'acide sulfurique (électrolyte). Elle peut causer des blessures graves si elle tombe par terre.
 - Ne jamais permettre à un enfant de charger la batterie. Elle doit être chargée uniquement par un adulte. L'électricité nécessaire pour charger la batterie pourrait blesser un enfant.
 - Ne jamais soulever ni transporter la batterie par un câble ou un connecteur. Cela pourrait endommager la batterie, provoquer un incendie et causer des blessures graves. Soulever et transporter la batterie par le boîtier seulement.
 - Lire les mises en garde imprimées sur la batterie.
 - Avant de charger la batterie, vérifier que la batterie, le chargeur et les connecteurs ne sont pas usés ou abîmés. Si des pièces sont usées ou abîmées, les remplacer avant d'utiliser le chargeur ou la batterie.



ESP ADVERTENCIA

- La batería se puede caer y lastimar a un niño si el vehículo se voltea. Siempre usar el sujetador de la batería.
- **EVITAR INCENDIOS**
 - Nunca modificar el sistema eléctrico. Las alteraciones pueden causar incendios que, a su vez, pueden resultar en lesiones graves y arruinar el sistema eléctrico.
 - El uso del tipo equivocado de batería o cargador puede causar un incendio o explosión, dando como resultado graves lesiones.
 - El uso de piezas Power Wheels en productos que no son Power Wheels puede resultar en sobrecalentamiento, incendio o explosión.
- Se recomienda que sólo un adulto cargue la batería. La batería es pesada y contiene ácido sulfúrico (electrolito). Si se llega a caer una batería podría causar lesiones graves.
- Nunca permitir que un niño cargue la batería. La carga de la batería debe ser realizada por un adulto. Un niño puede salir lesionado por la electricidad involucrada en la carga de la batería.
- No levantar ni cargar la batería de los cables o conector. Esto puede dañar la batería y causar un posible incendio que puede dar como resultado lesiones serias. Levantar y cargar la batería únicamente de la caja.
- Leer las instrucciones de seguridad en la batería.
- Cada vez que se cargue la batería, examinar la batería, cargador y conectores para verificar que no tengan daños ni estén gastados en exceso. Si detecta daños o gasto en exceso, no usar el cargador ni la batería sino hasta que haya reemplazado la pieza dañada.



ENG CAUTION

FR MISE EN GARDE

ESP PRECAUCIÓN

- Use the charger in dry locations only.
- Utiliser le chargeur dans un endroit sec seulement.
- Usar el cargador en lugares secos únicamente.

ENG About Thermal Fuses

Your Power Wheels 6 volt battery with A-style connector is equipped with a built-in thermal fuse. The thermal fuse is a self-resetting safety device which automatically "trips" and shuts down operation of the vehicle if the vehicle is overloaded or the driving conditions too severe. Once a fuse has "tripped", it will automatically reset itself after approximately 25 seconds and allow the vehicle to resume normal operations. To avoid repeated automatic shut-downs, do not overload the vehicle by exceeding the 29.5 kg (65 lbs) maximum weight capacity or by towing anything behind the vehicle. Avoid severe driving conditions, such as driving up slopes or running into fixed objects, which can cause the wheels to stop spinning while power is still being supplied to the motors and make sure your child stops the vehicle before switching speeds or direction. If a thermal fuse in a battery continually trips under normal driving conditions, please contact Power Wheels® Consumer Relations.

FR Fusibles thermiques

Le véhicule Power Wheels fonctionne avec une batterie de 6 V munie d'un connecteur de style A et d'un fusible thermique intégré. Le fusible thermique est un dispositif de sécurité à réenclenchement automatique qui se déclenche et provoque l'arrêt du véhicule si ce dernier est surchargé ou si les conditions de conduite sont trop mauvaises. Après s'être déclenché, le fusible se réenclenche automatiquement au bout de 25 secondes environ, et le véhicule fonctionne normalement de nouveau. Pour éviter les interruptions automatiques répétées, ne pas dépasser la charge maximale de 29,5 kg et ne rien remorquer avec le véhicule. Éviter les conditions de conduite mauvaises, par exemple, monter des côtes ou frapper des objets fixes, qui pourraient faire en sorte que les roues cessent de tourner pendant que le moteur est en marche. S'assurer que l'enfant arrête le véhicule avant de changer de vitesse ou de passer de la marche avant à la marche arrière ou vice versa.

Si le fusible thermique d'une batterie se déclenche sans arrêt en situation de conduite normale, communiquer avec le service à la clientèle de Power Wheels.

ESP Fusibles térmicos

La batería Power Wheels de 6V con conector estilo A incluye un fusible térmico integrado. Los fusibles térmicos son dispositivos de seguridad que se restablecen por sí solos; se "bloquean" y automáticamente detienen la operación del vehículo si éste está sobrecargado o si las condiciones de manejo son muy severas. Después de que un fusible se "bloquea", se restablece automáticamente después de aproximadamente 25 segundos y el vehículo reanuda su operación normal. Para evitar que se detenga repetidamente el vehículo de manera automática, no cargue el vehículo en exceso del peso máximo de 29,5 kg ni remolque nada con el mismo. Evite condiciones de manejo severas, tales como manejar en subidas muy empinadas o chocar con objetos estáticos, que pueden causar que las ruedas dejen de girar mientras se sigue transfiriendo energía al motor. También cerciórese de que su hija detenga el vehículo antes de cambiar de dirección.

Si el fusible térmico de la batería se bloquea continuamente bajo condiciones de manejo normales, ponerse en contacto con el Departamento de Atención al cliente de Power Wheels.

ENG Important Notes

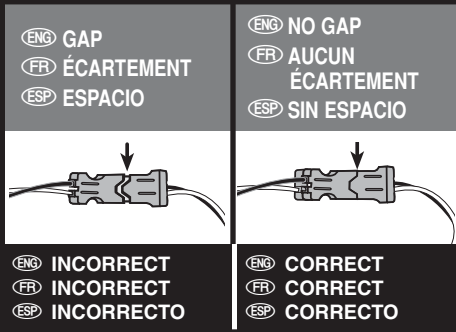
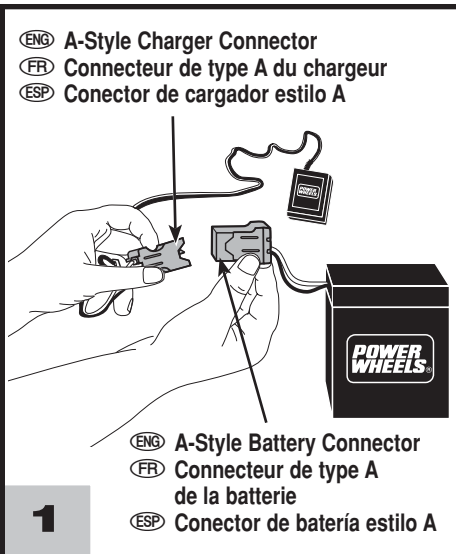
- Your new battery must be charged for at least 18 hours before you use it in your vehicle for the first time.
- We recommend that you start charging your battery before beginning assembly of your new vehicle.
- The battery must be upright while charging.
- The charger is not a toy.
- Do not short circuit the battery.
- You do not need to remove the battery from your vehicle to recharge it.
- Before charging the battery, examine the battery case for cracks and other damage which may cause sulfuric acid (electrolyte) to leak during the charging process. If damage is detected, do not charge the battery or use it in your vehicle. Battery acid is very corrosive and can cause severe damage to surfaces it contacts.
- Do not charge the battery on a surface (such as kitchen counter tops) which could be damaged by the acid contained inside the battery. Take precautions to protect the surface on which you charge your battery.
- Use only a Power Wheels® Super 6™ Volt charger with an A-style connector (120 or 230/240 VAC, 60 Hz, 15W with an output of 6 VDC, 7.2W) to charge your Power Wheels® 6 volt battery.
- If your battery is old and will not accept a charge, do not leave it in the vehicle. Always remove a dead battery from the vehicle.

FR Remarques importantes

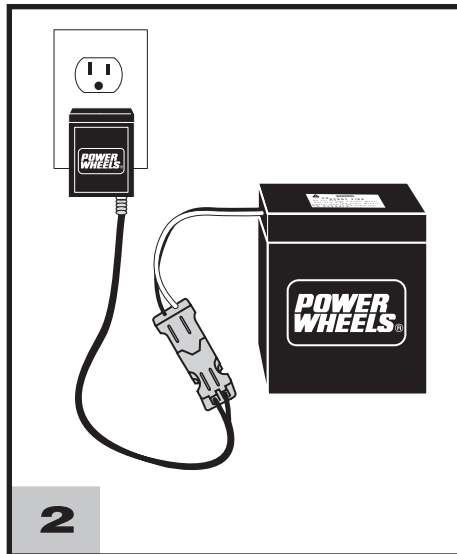
- La batterie neuve doit être chargée pendant au moins 18 heures avant d'être utilisée dans le véhicule pour la première fois.
- Il est recommandé de commencer à charger la batterie avant d'assembler le véhicule.
- La batterie doit être debout pendant la charge.
- Le chargeur n'est pas un jouet.
- Ne pas court-circuiter les bornes de la batterie.
- Il n'est pas nécessaire de retirer la batterie du véhicule pour la recharger.
- Avant de charger la batterie, s'assurer que le boîtier ne comporte pas de fissures ou de dommages qui laisseraient couler de l'acide sulfurique (électrolyte) pendant la charge. En cas de dommages, ne pas charger la batterie ni l'utiliser dans le véhicule. L'acide de la batterie est très corrosif et peut endommager gravement les surfaces avec lesquelles il entre en contact.
- Ne pas charger la batterie sur une surface (comme un comptoir de cuisine) qui pourrait être endommagée par l'acide que contient la batterie. Protéger la surface sur laquelle la batterie est chargée.
- Utiliser seulement un super chargeur Power Wheels de 6 V muni d'un connecteur de type «A» (120 ou 230/240 V c.a., 60 Hz, 15 W et d'une sortie de 6 V c.c., 7,2 W) pour charger la batterie de 6 V Power Wheels.
- Si la batterie est vieille et ne peut être chargée, ne pas la laisser dans le véhicule. Toujours retirer les batteries usées du véhicule.

ESP Notas importantes

- La nueva batería debe ser cargada durante un periodo de por lo menos 18 horas antes de usarla con el vehículo por primera vez.
- Se recomienda empezar a cargar la batería antes de empezar con el montaje del vehículo.
- La batería debe estar en posición vertical durante el proceso de carga.
- El cargador no es un juguete.
- No provocar cortocircuitos con la batería.
- No es necesario sacar la batería del vehículo para cargarla.
- Antes de cargar la batería, verificar que el compartimento no tenga rajaduras o daños que puedan causar que el ácido sulfúrico (electrolitos) se derrame durante el proceso de carga. Si se detecta algún daño, no cargar la batería ni usarla en el vehículo. El ácido de la batería es muy corrosivo y puede causar daños severos a las superficies con las que entra en contacto.
- No cargar la batería en una superficie que se pueda dañar con el ácido contenido en la batería.
- No cargar la batería sobre una superficie (tal como la encimera de la cocina) que se puede dañar con el ácido contenido en la batería. Tomar las debidas precauciones para proteger la superficie en la que se vaya a cargar la batería.
- Usar únicamente un super cargador Power Wheels de 6V con conector estilo A (120, 230/240 V~ 60 Hz 15W con una salida de 6 Vcc 7,2W) para cargar la batería de 6V.
- Si la batería es antigua y no acepta carga, sacarla del vehículo. Siempre sacar una batería gastada del vehículo.



- ENG • Plug the battery connector and charger connector together. Push firmly to make sure the two connectors are completely joined.
- FR • Brancher le connecteur de la batterie sur celui du chargeur. Pousser avec force pour s'assurer qu'ils sont bien branchés.
- ESP • Enchufar el conector del cargador al de la batería. Empujar con firmeza para cerciorarse de que ambos conectores estén bien enchufados.



- ENG • Plug the charger into a standard wall outlet.
Note: If power flow to the wall outlet is controlled by a switch, make sure the switch is "ON".

- **Before first time use, charge the battery for at least 18 hours.** Never charge the batteries longer than 30 hours.
- **Recharge the battery for at least 14 hours** after each use of your vehicle. Do not charge a battery longer than 30 hours.
- Once the battery is charged, disconnect the charger connector from the battery connector. Unplug the charger from the wall outlet. The battery is now charged and is ready to be installed in your vehicle.

- FR • Brancher le chargeur sur une prise murale standard.

Remarque : Si l'arrivée du courant à la prise murale est contrôlée par un interrupteur, s'assurer que celui-ci est à «ON» (marche).

- **Avant le premier emploi, charger la batterie pendant au moins 18 heures.** Ne jamais la charger pendant plus de 30 heures.
- **Après chaque utilisation, recharger la batterie durant au moins 14 heures.** Ne jamais charger la batterie pendant plus de 30 heures.
- **Une fois la batterie chargée,** débrancher le connecteur du chargeur de celui de la batterie. Débrancher le chargeur de la prise de courant. La batterie est maintenant chargée et peut être installée dans le véhicule.

- ESP • Enchufar el cargador en un tomacorriente estándar de pared.

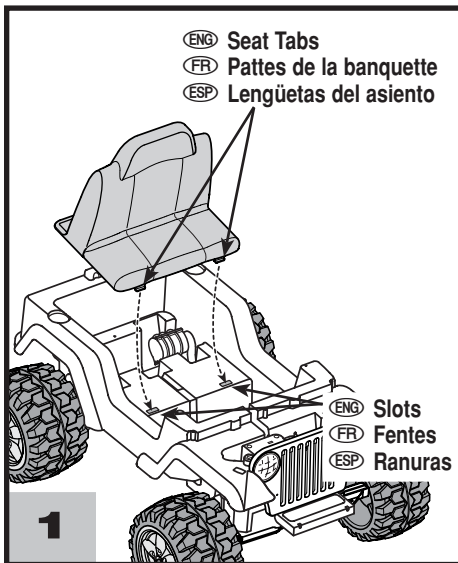
Nota: Si el flujo de corriente al tomacorriente es controlado por un interruptor, verificar que el interruptor esté "ACTIVADO".

- **Antes del primer uso, cargar la batería durante un periodo de por lo menos 18 horas.** Nunca cargar la batería por más de 30 horas.
- **Recargar la batería por lo menos 14 horas** después de cada uso del vehículo. No cargar la batería por más de 30 horas.
- Después de que la batería esté cargada, desconectar el conector del cargador del conector de la batería. Desenchufar el cargador del tomacorriente. La batería está cargada y lista para instalarse en el vehículo.

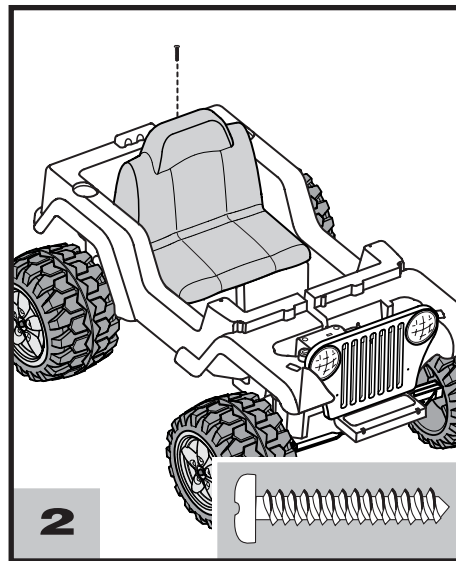


ENG WARNING FR AVERTISSEMENT ESP ADVERTENCIA

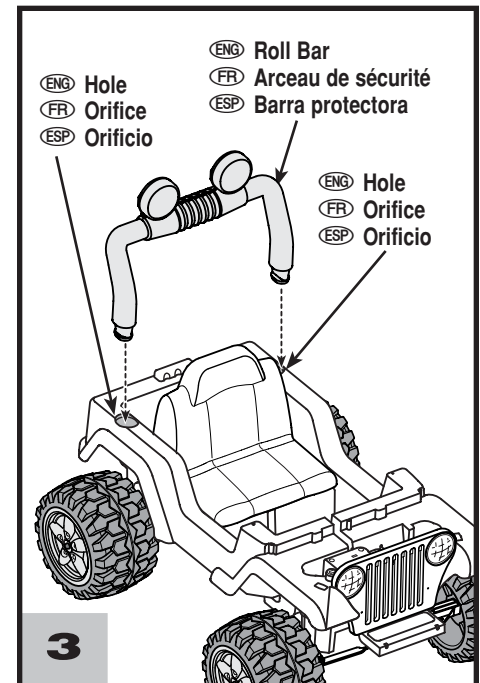
- ENG Children can be harmed by small parts, sharp edges and sharp points in the vehicle's unassembled state, or by electrical items. Care should be taken in unpacking and assembly of the vehicle. Children should not handle parts, including the battery, or help in assembly of the vehicle.
- FR Les petites pièces et les bords tranchants ou pointus du véhicule non assemblé, ou encore les pièces électriques, peuvent blesser les enfants. Déballez et assemblez le véhicule soigneusement. Ne pas laisser les enfants manipuler les pièces ou les batteries ni aider à l'assemblage du véhicule.
- ESP Los niños se pueden lastimar con las piezas pequeñas y con los bordes y puntas filosas de las piezas individuales del vehículo desmontado, así como con elementos eléctricos. Cuidado al sacar las piezas del vehículo y al montar el mismo. No permitir que los niños toquen ninguna pieza, incluyendo la batería, ni que ayuden en el montaje del vehículo.



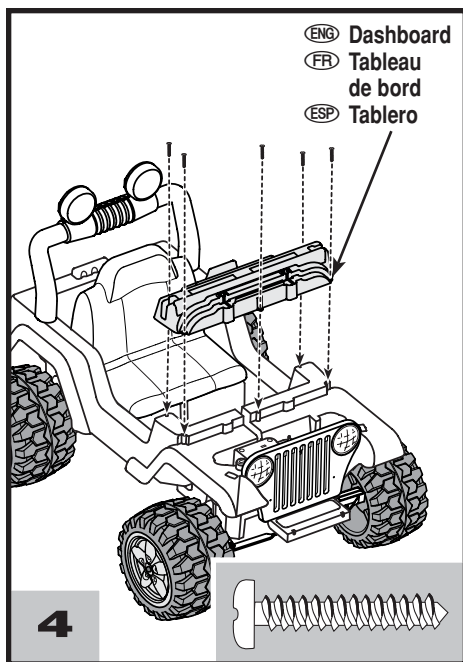
- ENG • Fit both tabs on the front end of the seat into the slots in the vehicle.
- FR • Insérer les pattes à l'avant de la banquette dans les fentes de la carrosserie.
- ESP • Ajustar ambas lengüetas del extremo delantero del asiento en las ranuras del vehículo.



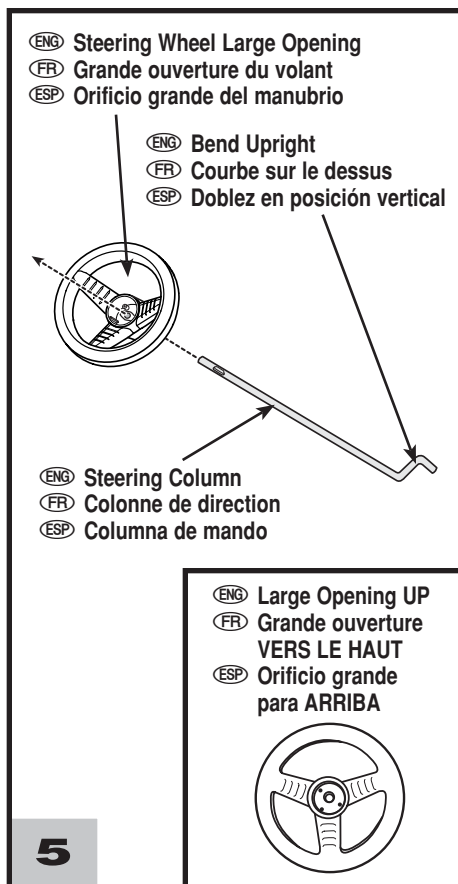
- ENG • Insert a #10 x 2,5 cm (1") screw into the back edge of the seat. Tighten the screw.
- FR • Insérer une vis no 10 de 2,5 cm dans l'arrière de la banquette. Serrer la vis.
- ESP • Introducir un tornillo No. 10 x 2,5 cm en el borde trasero del asiento y ajustarlo.



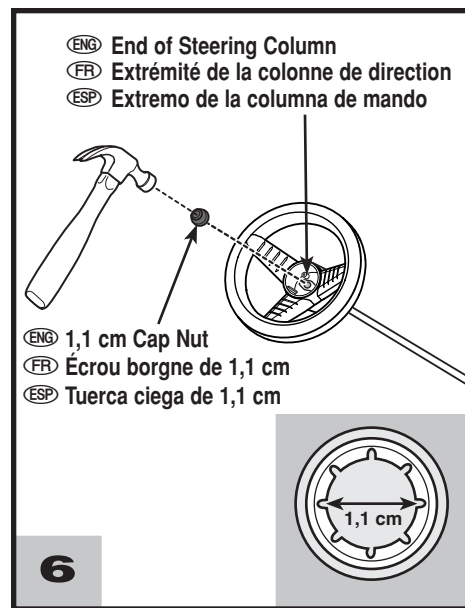
- ENG • Position the roll bar so that it **bends toward the back end** of the vehicle.
- Insert and "snap" the roll bar into the large holes in the top side of the vehicle, as shown.
- Pull up on the roll bar to be sure it is secure.
- FR • Placer l'arceau de sécurité de façon qu'il **penche vers l'arrière** du véhicule.
- **Emboîter** l'arceau dans les deux gros trous sur le dessus de la carrosserie, comme illustré.
- Tirer pour s'assurer qu'il est bien fixé.
- ESP • Colocar la barra protectora de modo que se **doble hacia el extremo trasero** del vehículo.
- Introducir y ajustar la barra protectora en los orificios grandes de la parte superior del vehículo, tal como se muestra.
- Jalar la barra protectora para arriba para cerciorarse de que está segura.



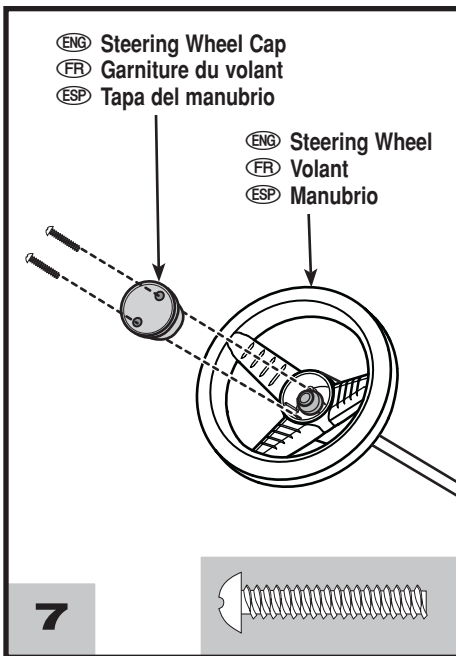
- 4**
- (ENG) • Place the dashboard on the top side of the vehicle, as shown.
 - Insert five #10 x 2,5 cm (1") screws into the dashboard. Tighten the screws.
 - (FR) • Placer le tableau de bord sur le dessus de la carrosserie, comme illustré.
 - Insérer cinq vis no 10 de 2,5 cm dans le tableau de bord. Serrer les vis.
 - (ESP) • Colocar el tablero en la parte superior del vehículo, como se muestra.
 - Introducir cinco tornillos No. 10 x 2,5 cm en el tablero y ajustarlos.



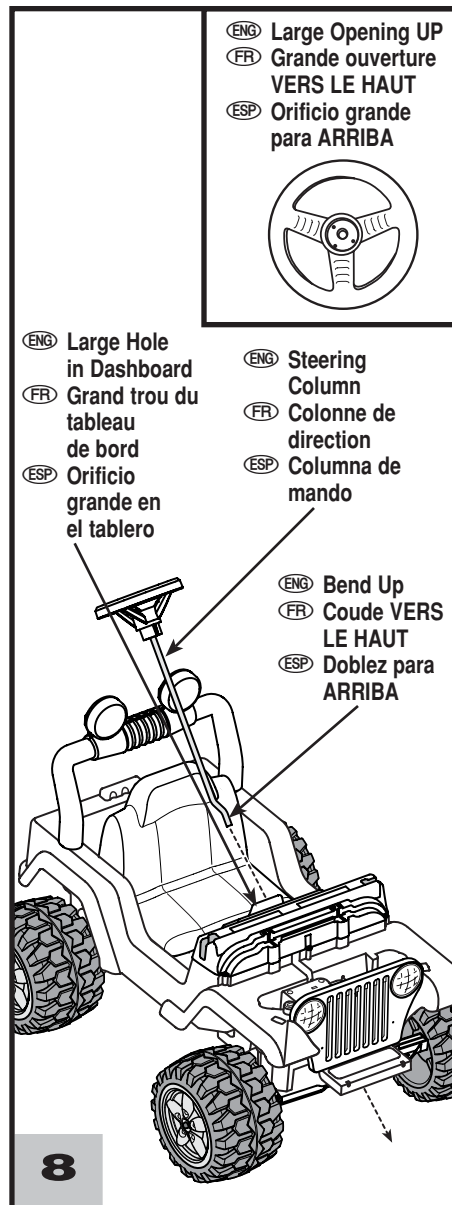
- 5**
- (ENG) • Position the steering wheel with the large opening **UP**.
 - Position the steering column so that the bend is **UP**, as shown.
 - Fit the steering column through the center hole in the steering wheel.
 - (FR) • Placer le volant de façon que la grande ouverture soit **sur le dessus**.
 - Placer la colonne de direction de façon que la courbe soit dirigée **VERS LE HAUT**, comme illustré.
 - Insérer la colonne de direction dans le trou central du volant.
 - (ESP) • Colocar el manubrio con el orificio grande para **ARRIBA**.
 - Colocar la columna de mando de modo que el doblez esté para **ARRIBA**, como se muestra.
 - Introducir la columna de mando en el orificio central del volante.



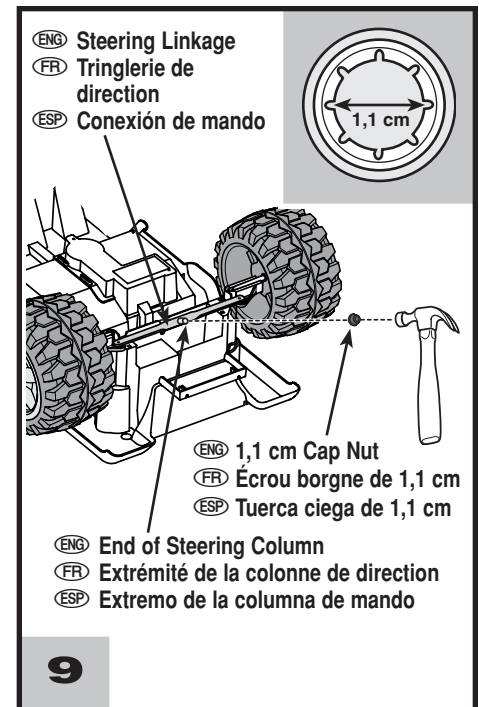
- 6**
- (ENG) • Fit a 1,1 cm cap nut on the end of the steering column.
 - Tap the cap nut with a hammer to attach the cap nut on the steering column. Pull on the cap nut to be sure it is secure.
 - (FR) • Fixer un écrou borgne de 1,1 cm à l'extrémité de la colonne de direction.
 - Frapper l'écrou borgne avec un marteau pour le fixer solidement à la colonne de direction. Tirer sur l'écrou borgne pour s'assurer qu'il est solidement fixé.
 - (ESP) • Ajustar una tuerca ciega de 1,1 cm en el extremo de la columna de mando.
 - Golpear la tuerca ciega con un martillo para asegurarla en la columna de mando. Jalar la tuerca ciega para cerciorarse de que está segura.
- Hints:**
- You may need the help of another adult to keep these two parts in the correct position.
 - You may want to position the steering column on a scrap block of wood to protect the assembly surface.
- Remarques:**
- Il faudra peut-être l'aide d'un autre adulte pour maintenir ces deux pièces dans la bonne position.
 - Pour protéger la surface de travail, la colonne de direction peut être placée sur un bloc de bois.
- Consejos:**
- Pida la ayuda de otra persona para mantener estas dos piezas en la posición correcta.
 - Ponga la columna de mando sobre un bloque de madera para proteger la superficie.



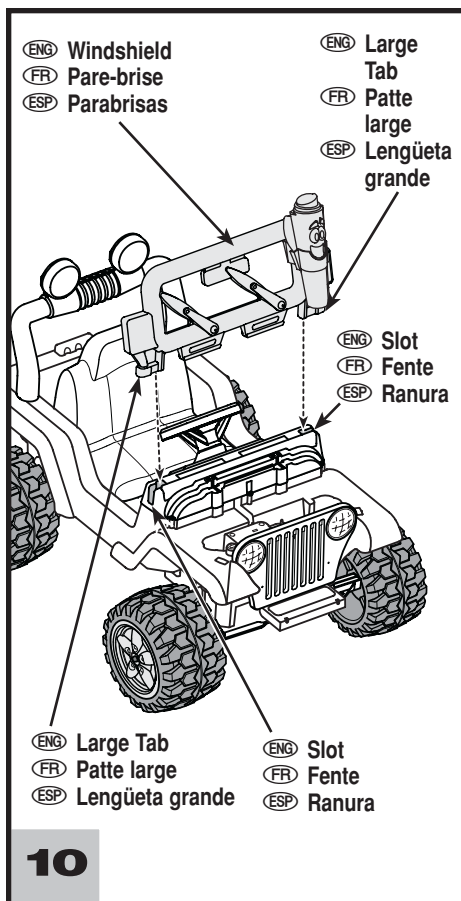
- ENG • Fit the steering cap into the centre of the steering wheel. Be sure to align the notch in the steering wheel cap with the tab in the centre of the steering wheel.
- Insert two #8 x 2,5 cm (1") screws into the steering wheel cap. Tighten the screws.
- FR • Placer la garniture du volant au centre de celui-ci. Aligner l'encoche située sur le côté de la garniture du volant sur la patte située au centre du volant.
- Insérer deux vis no 8 de 2,5 cm dans la garniture du volant. Serrer les vis.
- ESP • Ajustar la tapa del manubrio en el centro del manubrio. Alinear la muesca de la tapa del manubrio con la lengüeta del centro del manubrio.
- Introducir dos tornillos No. 8 x 2,5 cm en la tapa del manubrio y en el manubrio.



- ENG • Insert the steering column (with steering wheel) into the large hole in the dashboard. Make sure the large opening in the steering wheel and the bend in the steering column are **UP**.
- FR • Insérer la colonne de direction (avec le volant) dans le grand trou du tableau de bord. S'assurer que la grande ouverture du volant et la courbe de la colonne de direction sont **SUR LE DESSUS**.
- ESP • Introducir la columna de mando (con el manubrio) en el orificio grande del tablero. Cerciorarse de que el orificio grande en el manubrio y el dobléz de la columna de mando apunten para **ARRIBA**.

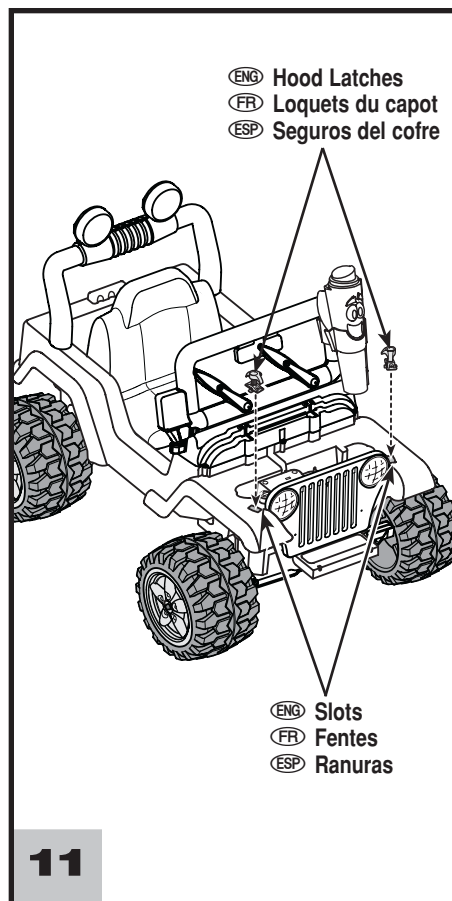


- ENG • Carefully, turn the vehicle over, keeping the steering wheel and steering column in place.
- Fit the end of the steering column through the hole in the steering linkage.
- Fit a 1,1 cm cap nut on the end of the steering column.
- Tap the cap nut with a hammer to attach the cap nut on the steering column. Pull on the cap nut to be sure it is secure.
- FR • Retourner délicatement le véhicule en maintenant le volant et la colonne de direction en place.
- Insérer l'extrémité de la colonne de direction dans le trou de la tringlerie de direction.
- Fixer un écrou borgne de 1,1 cm à l'extrémité de la colonne de direction.
- Frapper l'écrou borgne avec un marteau pour le fixer solidement à la colonne de direction. Tirer sur l'écrou borgne pour s'assurer qu'il est solidement fixé.
- ESP • Voltar cuidadosamente el vehículo, manteniendo el manubrio y columna de mando en su lugar.
- Ajustar el extremo de la columna de mando en el orificio de la conexión de mando.
- Ajustar una tuerca ciega de 1,1 cm en el extremo de la columna de mando.
- Golpear la tuerca ciega con un martillo para asegurarla en la columna de mando. Jalar la tuerca ciega para cerciorarse de que está segura.



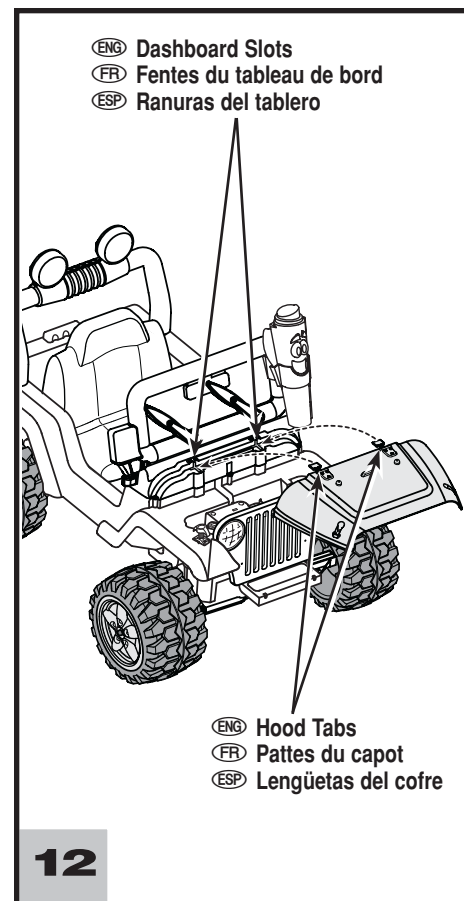
10

- ENG • Position the windshield so that the wipers face the front end of the vehicle.
- Insert and "snap" the two large tabs on the windshield into the large slots in the dashboard.
- Pull up on the windshield to be sure it is secure.
- FR • Placer le pare-brise de façon que les essuie-glaces soient du côté extérieur du véhicule.
- **Emboîter** les deux pattes larges du pare-brise dans les longues fentes du tableau de bord.
- Tirer sur le pare-brise pour s'assurer qu'il est bien fixé.
- ESP • Colocar el parabrisas de modo que los limpiaparabrisas apunten hacia el frente del vehículo.
- Introducir y **ajustar** las dos lengüetas grandes del parabrisas en las ranuras grandes del tablero.
- Jalar el parabrisas para arriba para cerciorarse de que está seguro.



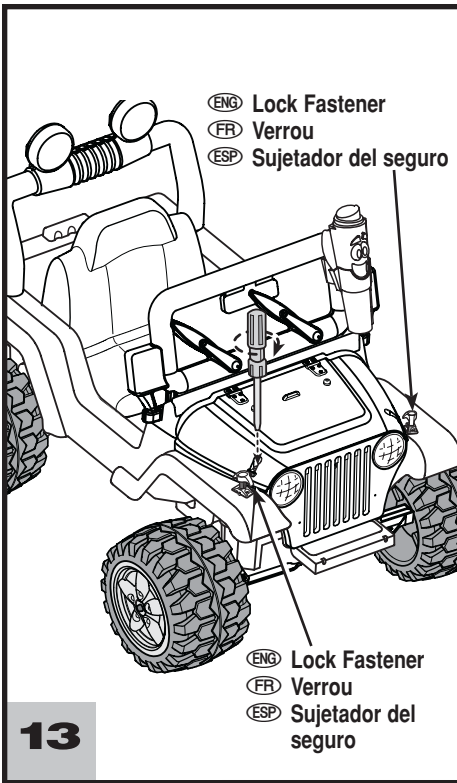
11

- ENG • Insert a hood latch into each slot in the front end of the vehicle.
- Turn each hood latch a 1/4 turn to fit in place. Pull up on the hood latches to be sure they are secure.
- FR • Insérer un loquet du capot dans chaque fente à l'avant de la carrosserie.
- Tourner chaque loquet d'un quart de tour pour le fixer en place. Tirer sur les loquets pour s'assurer qu'ils sont bien fixés.
- ESP • Introducir un seguro del cofre en las ranuras del extremo delantero del vehículo.
- Girar cada seguro del cofre 90 grados para fijarlo en su lugar. Jalar los seguros del cofre para arriba para cerciorarse de que están seguros.



12

- ENG • Insert the tabs on the rear edge of the hood into the slots in the front of the dashboard.
- Pull the hood forward. Lower the hood closed.
- FR • Insérer les pattes du bord arrière du capot dans les fentes à l'avant du tableau de bord.
- Tirer le capot vers l'avant vers l'avant. Fermer le capot.
- ESP • Introducir las lengüetas del borde trasero del cofre en las ranuras del frente del tablero.
- Jalar el cofre hacia adelante. Bajar el cofre para cerrarlo.



13



ENG UNLOCKED
FR DÉVERROUILLÉ
ESP ABIERTO



ENG LOCKED
FR VERROUILLÉ
ESP CERRADO

- ENG • Using a slotted screwdriver, turn each lock fastener in the hood 1/4 turn to the locked position.

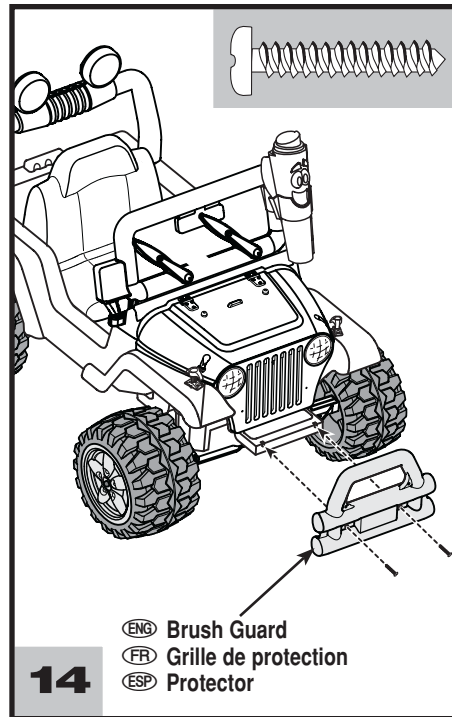
IMPORTANT! Remember to keep the lock fasteners locked at all times to prevent children from accessing the vehicle battery compartment.

- FR • À l'aide d'un tournevis à pointe plate, faire tourner chaque verrou d'un quart de tour en position verrouillée.

IMPORTANT ! Les verrous de la banquette doivent être verrouillés en tout temps pour empêcher les enfants d'avoir accès à la batterie.

- ESP • Con un destornillador de cabeza plana, girar cada sujetador del cofre 90 grados a la posición cerrada.

¡IMPORTANTE! Mantener los sujetadores cerrados en todo momento para evitar que los niños logren acceso al compartimento de la batería del vehículo.



14

- ENG • Fit the brush guard to the front end of the vehicle.

Hint: Using the end of a Phillips screwdriver, poke a hole in the thin plastic covering over the lower holes in the brushguard.

- Insert two #10 x 2,5 cm (1") screws through the **lower** holes in the brush-guard and into the front end of the vehicle. Tighten the screws.

- FR • Fixer la grille de protection à l'avant du véhicule.

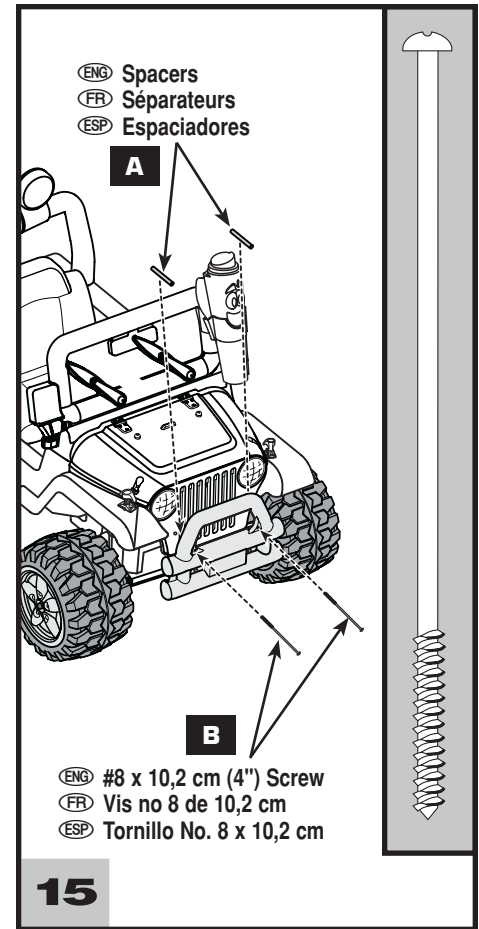
Conseil : Avec la pointe d'un tournevis cruciforme, percer un trou dans la pellicule de plastique mince sur les trous inférieurs de la grille de protection.

- Insérer deux vis no 10 de 2,5 cm dans les trous inférieurs de la grille de protection, jusque dans l'avant du véhicule. Serrer les vis.

- ESP • Ajustar el protector en el extremo delantero del vehículo.

Nota: usar el extremo de un destornillador de estrella para hacer un hoyo en la capa delgada de plástico sobre los pequeños orificios en el protector.

- Introducir dos tornillos No. 10 x 2,5 cm en los orificios inferiores del protector y en el extremo delantero del vehículo. Ajustar los tornillos.



15

- ENG • Fit the spacers **between** the upper holes of the brush guard and the front end of the vehicle **A**.

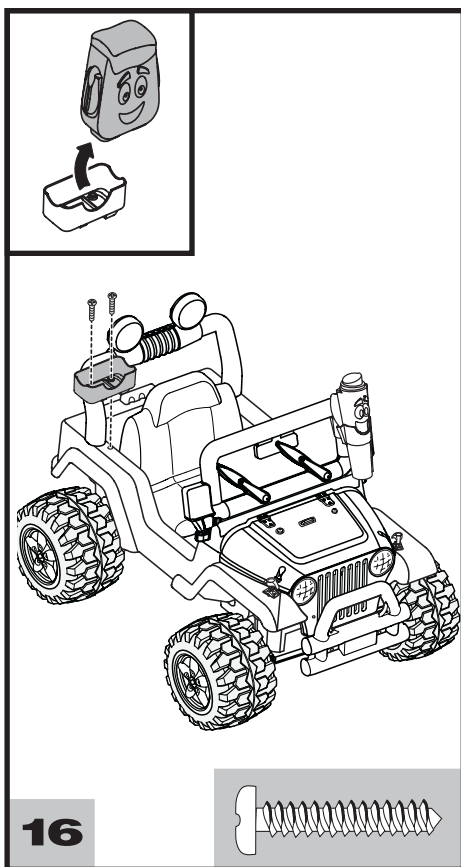
- Insert two #8 x 10 cm (4") screws through the two **upper** holes in the brush guard, through the spacers and into the front end of the vehicle **B**. Tighten the screws.

- FR • Insérer les séparateurs **entre** les trous supérieurs de la grille de protection et l'avant du véhicule **A**.

- Insérer deux vis no 8 de 10 cm dans les trous supérieurs de la grille de protection, les séparateurs et jusque dans l'avant du véhicule **B**. Serrer les vis.

- ESP • Ajustar los espaciadores **entre** los orificios superiores del protector y el extremo delantero del vehículo **A**.

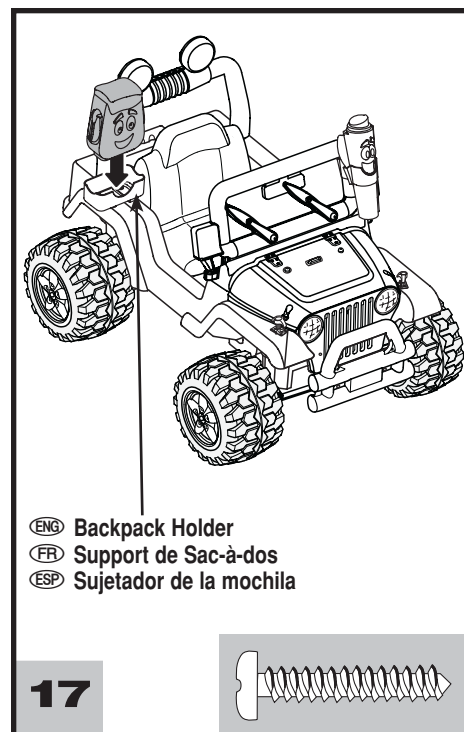
- Introducir dos tornillos No. 8 x 10 cm en los dos orificios **superiores** del protector, atravesando los espaciadores y en el extremo delantero del vehículo **B**. Ajustar los tornillos.



16

- Cut the plastic tie holding Backpack in the holder with safety scissors.
- Remove Backpack from the holder.
- Fit the holder to the top edge of the vehicle as shown.
- Insert a #10 x 2,5 cm (1") screw into the holder. Tighten the screw.
- Cut the plastic tie holding Map in the clip with safety scissors.

- Couper l'attache de plastique retenant Sac-à-dos à son support des ciseaux à bouts ronds.
- Retirer Sac-à-dos de son support.
- Fixer le support sur le dessus du véhicule comme illustré.
- Insérer une vis no 10 de 2,5 cm dans le support. Serrer la vis.
- Couper l'attache de plastique retenant La carte avec des ciseaux à bouts ronds.
- Con unas tijeras de punta redonda, cortar la atadura de plástico que sujeta La Mochila al sujetador.
- Desprender la mochila del sujetador.
- Ajustar el sujetador en el borde superior del vehículo, como se muestra.
- Introducir un tornillo No. 10 x 2,5 cm en el sujetador. Ajustar el tornillo.
- Con unas tijeras de punta redonda, cortar la atadura de plástico que sujeta a Mapa al clip.



- Backpack Holder
- Support de Sac-à-dos
- Sujetador de la mochila

17

- Fit Backpack into the holder.
- Insérer Sac-à-dos dans le support.
- Ajustar La Mochila en el sujetador.

ENG Please Note: Your vehicle comes with replacement warning labels which you can apply over the factory applied warning label if English is not your primary language. Select the warning label with the appropriate language for you.

Proper label application will help to keep the labels looking their best! When applying labels, keep the following guidelines in mind:

- Wash your hands before applying the labels.
- Before applying the labels, wipe the surface of the vehicle with a clean, dry cloth to remove any dust or oils.
- Place the labels exactly as shown in the illustrations.
- For best results, avoid repositioning a label once it has been applied to the vehicle.
- After applying a label, rub the label firmly with a clean, dry cloth to make sure the label is adhered to your vehicle. Start at the centre of a label, and smooth towards the outer edges to remove air bubbles.

FR Remarque : Ce véhicule comprend des autocollants d'avertissement de rechange qu'il est possible d'apposer sur l'autocollant de langue anglaise collé à l'usine. Choisir l'autocollant rédigé dans la langue voulue.

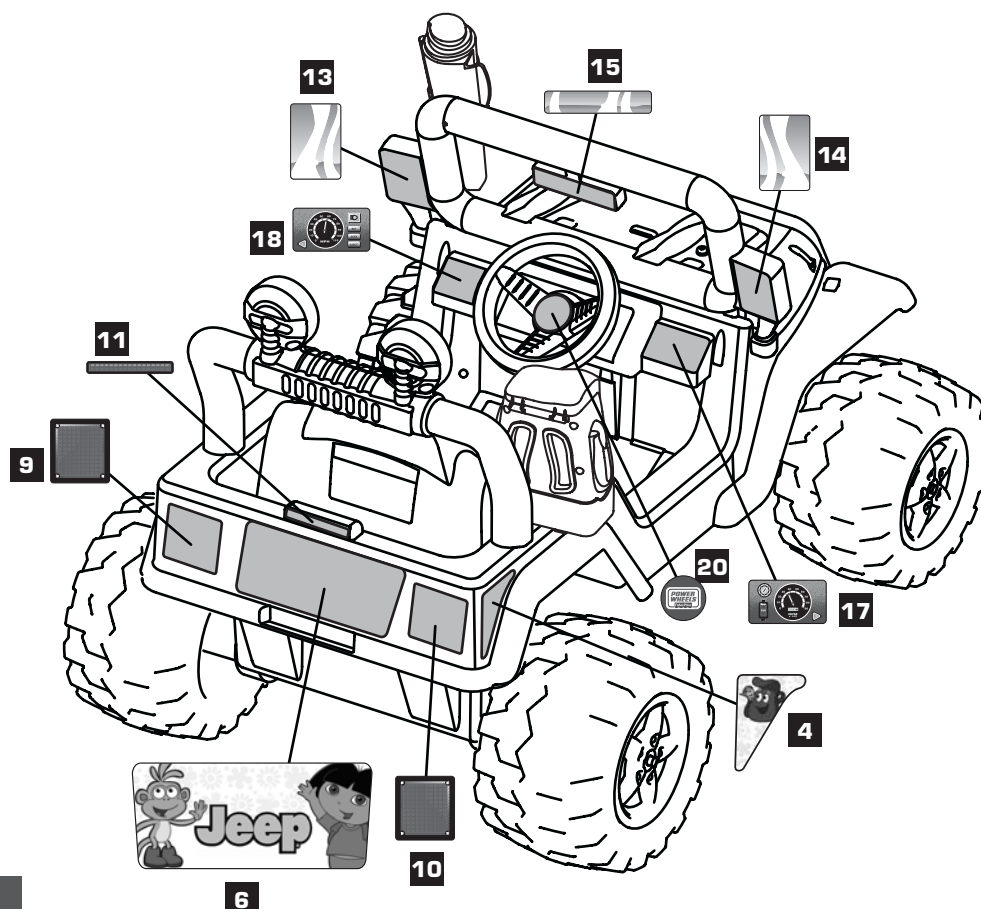
Appliquez les autocollants avec soin pour un résultat satisfaisant et durable. Suivez les directives suivantes:

- Se laver les mains avant d'apposer les autocollants.
- Essuyer la surface du véhicule avec un linge propre et sec pour enlever toute trace de saleté ou tout dépôt graisseux.
- Appliquez les autocollants exactement comme indiqué dans les illustrations.
- Pour de meilleurs résultats, évitez d'apposer un autocollant plus d'une fois sur le véhicule.
- Une fois un autocollant apposé, le frotter avec un linge propre et sec pour s'assurer qu'il adhère au véhicule. Commencer par le centre de l'autocollant et lisser vers les côtés pour enlever les bulles d'air.

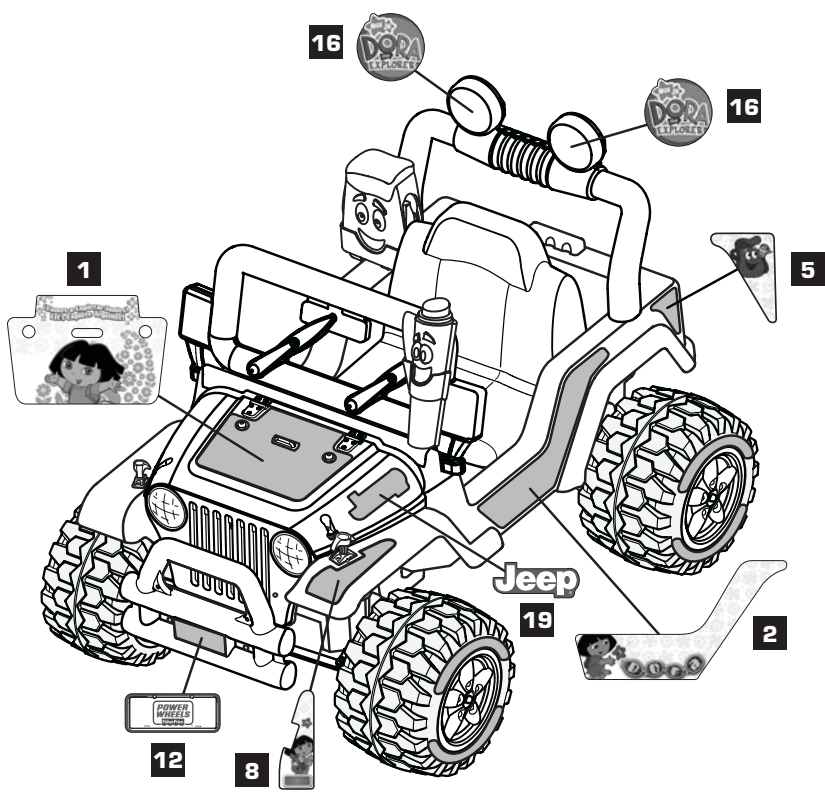
ESP Nota: Este vehículo incluye etiquetas adhesivas de advertencia en español que podrá colocar sobre las etiquetas en inglés. Seleccione la etiqueta de advertencia en el idioma de su elección.

La colocación correcta de las etiquetas ayudará a que luzcan de manera óptima. Tener lo siguiente en mente al pegar las etiquetas:

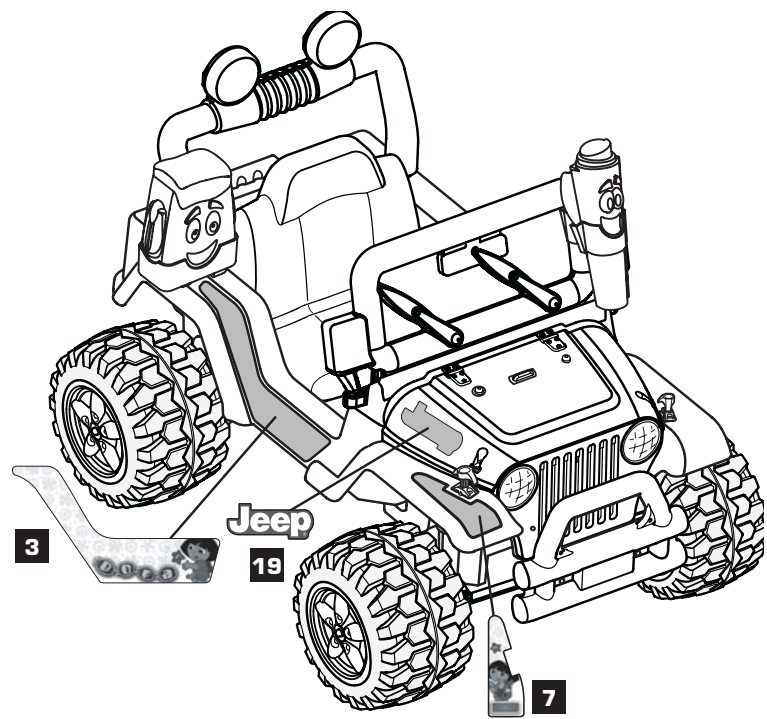
- Lavarse las manos antes de pegar las etiquetas.
- Antes de pegar las etiquetas, limpiar la superficie del vehículo con un paño limpio y seco para eliminar cualquier suciedad o aceite.
- Colocar las etiquetas exactamente como se muestra en las ilustraciones.
- Para óptimos resultados, evitar despegar y volver a pegar una etiqueta.
- Después de pegar una etiqueta, frotar la misma con firmeza con un paño limpio y seco para cerciorarse que la etiqueta se pegue al vehículo. Empezar en el centro de la etiqueta y frotar hacia los bordes exteriores para eliminar cualquier burbuja de aire.



ENG REAR VIEW
FR VUE DE L'ARRIÈRE
ESP VISTA POSTERIOR



ENG FRONT LEFT SIDE
 FR CÔTÉ GAUCHE AVANT
 ESP VISTA LATERAL IZQUIERDA

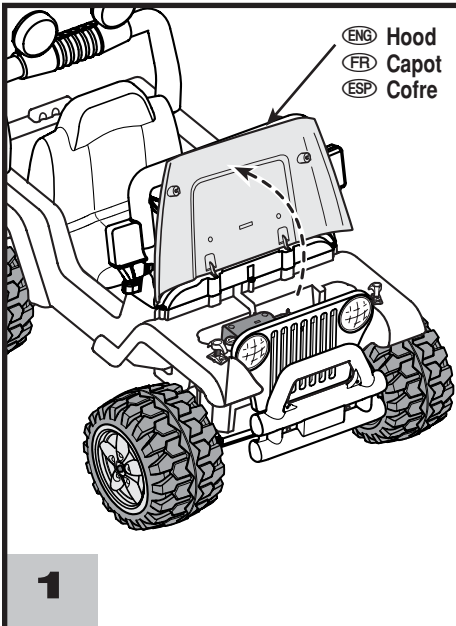


ENG FRONT RIGHT SIDE
 FR CÔTÉ DROIT AVANT
 ESP VISTA LATERAL DERECHA

ENG IMPORTANT! Use only a Power Wheels® 6 volt battery with A-style connector and built-in thermal fuse. Use of any other battery will damage your vehicle. Make sure that you charge the battery for at least 18 hours using the enclosed Power Wheels® Super 6™ volt charger before operating your vehicle for the first time. Charge the battery for at least 14 hours after each use of the vehicle. Never charge the battery longer than 30 hours. Failure to follow these instructions may damage your battery and will void your warranty.

FR IMPORTANT ! Utiliser seulement une batterie Power Wheels de 6 V munie d'un connecteur de type A et d'un fusible thermique intégré. L'utilisation d'une autre batterie endommagerait le véhicule. S'assurer de charger la batterie pendant au moins 18 heures avec le Super chargeur Power Wheels de 6 V fourni avant d'utiliser le véhicule pour la première fois. Après chaque utilisation, charger la batterie durant au moins 14 heures. Ne jamais charger la batterie plus de 30 heures. Ne pas suivre ces directives pourrait avoir pour conséquences d'endommager la batterie et d'annuler la garantie.

ESP ¡IMPORTANTE! Usar únicamente una batería Power Wheels de 6V con conector estilo A y fusible térmico integrado. El uso de cualquier otra batería dañará el vehículo. Antes del primer uso, cargar la batería durante un periodo de por lo menos 18 horas usando el super cargador Power Wheels de 6V incluido. Cargar la batería por lo menos 14 horas después de cada uso del vehículo. No cargar la batería por más de 30 horas. El incumplimiento de estas instrucciones puede dañar la batería y anulará la garantía.



ENG Hood
FR Capot
ESP Cofre

1



ENG UNLOCKED




FR DÉVERROUILLÉ

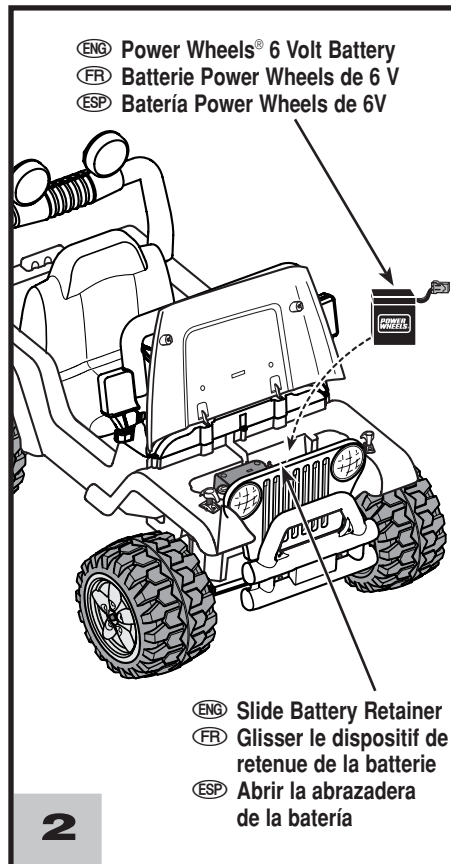
ESP ABIERTO

ENG LOCKED

FR VERROUILLÉ

ESP CERRADO

- ENG • Using a slotted screwdriver, turn each lock fastener 1/4 turn to the unlocked  position.
- Lift the hood to access the battery compartment.
- FR • À l'aide d'un tournevis à pointe plate, faire tourner chaque verrou d'un quart de tour en position déverrouillée .
- Ouvrir le capot pour avoir accès au compartiment de la batterie.
- ESP • Con un destornillador de cabeza plana, girar cada sujetador 90 grados a la posición abierta .
- Abrir el cofre para lograr acceso al compartimento de la batería.

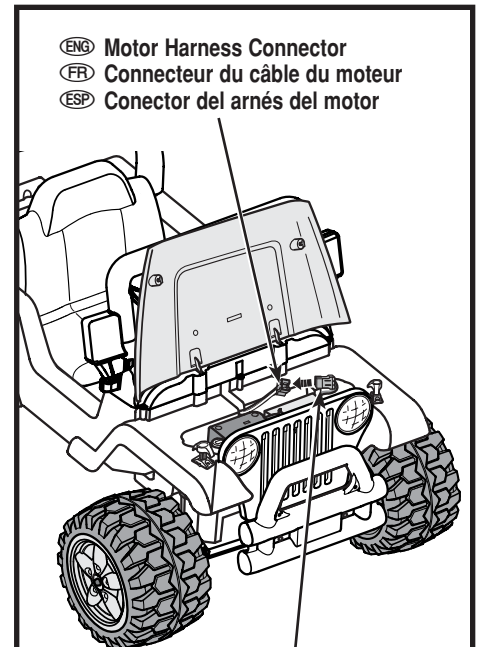


ENG Power Wheels® 6 Volt Battery
FR Batterie Power Wheels de 6 V
ESP Batería Power Wheels de 6V

2

ENG Slide Battery Retainer
FR Glisser le dispositif de retenue de la batterie
ESP Abrir la abrazadera de la batería

- ENG • Slide the battery retainer open.
- Place the battery in the battery compartment and release the battery retainer.
- FR • Glisser le dispositif de retenue de la batterie de façon à avoir accès à la batterie.
- Mettre la batterie dans son compartiment et relâcher le dispositif de retenue.
- ESP • Abrir la abrazadera de la batería.
- Colocar la batería en el compartimento y soltar la abrazadera.



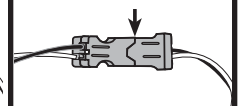
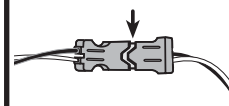
ENG Motor Harness Connector
FR Connecteur du câble du moteur
ESP Conector del arnés del motor

3

ENG Battery Connector
FR Connecteur de la batterie
ESP Conector de la batería

ENG GAP
FR ÉCARTEMENT
ESP ESPACIO

ENG NO GAP
FR AUCUN ÉCARTEMENT
ESP SIN ESPACIO



ENG INCORRECT
FR INCORRECT
ESP INCORRECTO

ENG CORRECT
FR CORRECT
ESP CORRECTO

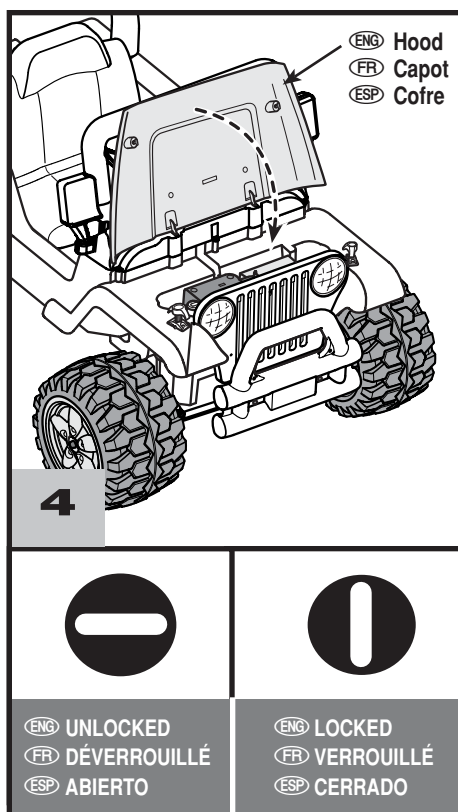
- ENG • Plug the battery connector into the motor harness connector.
Note: If the battery connector will not plug into the motor harness connector, turn it over and try again! Do not force the battery connector into the motor harness connector.

- FR • Brancher le connecteur de la batterie sur le connecteur du moteur.

Remarque : S'il est difficile de brancher le connecteur de la batterie sur le connecteur du moteur, le retourner et essayer de nouveau. Ne pas forcer.

- Enchufar el conector de la batería en el conector del arnés del motor.

Nota: Si el conector de la batería no se enchufa en el conector del arnés del motor, voltearlo y volver a intentar. No forzar el conector de la batería en el del arnés del motor.



IMPORTANT! Remember to keep the lock fasteners locked at all times to prevent children from accessing the battery compartment.

- Baisser le capot sur le véhicule. À l'aide d'un tournevis à pointe plate, faire tourner le verrou d'un quart de tour en position verrouillée.

IMPORTANT ! Les verrous de la banquette doivent être verrouillés en tout temps pour empêcher les enfants d'avoir accès à la batterie.

- Cerrar el cofre. Con un destornillador de cabeza plana, girar cada sujetador 90 grados a la posición cerrada.

¡IMPORTANTE! Mantener los sujetadores cerrados en todo momento para evitar que los niños logren acceso al compartimento de la batería.

- Lower the hood on the vehicle. Using a slotted screwdriver, turn each lock fastener 1/4 turn to the locked position.

ENG BATTERY CARE AND DISPOSAL FR ENTRETIEN ET MISE AU REBUT DE LA BATTERIE
ESP MANTENIMIENTO Y ELIMINACIÓN DE LA BATERÍA

ENG Care

If a battery leak develops, avoid contact with the leaking acid and place the damaged battery in a plastic bag. See information below for proper disposal.

If acid comes in contact with skin or eyes, flush with cool water for at least 15 minutes and call a physician.

If acid is internally ingested, give water, milk of magnesia or egg whites immediately. Never give emetics or induce vomiting. Call a physician.

- Charge a new battery for at least 18 hours before first use. Never charge the battery longer than 30 hours. Overcharging or undercharging the battery may shorten battery life and decrease vehicle running time.
- After the first charge, recharge the battery for at least 14 hours after each use. Never charge the battery longer than 30 hours. Charge the battery after each use, regardless of how long the vehicle was used.
- The battery must be upright while charging.
- Do not allow the battery to run down completely before charging.
- Charge the battery before storing the vehicle.

- Charge the battery at least once per month, even if the vehicle has not been used.
- Leaving the battery in a discharged condition will ruin it.
- Always remove an exhausted battery from the vehicle. Battery leakage and corrosion can damage the vehicle.
- Do not store the battery on a surface (such as a kitchen counter top) which could be damaged by the acid contained inside the battery. Take precautions to protect the surface on which you store the battery.
- Do not store the battery in temperatures above 24° C (75° F) or below -23° C (-10° F).
- Use only a Power Wheels® 6 volt battery. Remember to charge the new battery for at least 18 hours before first use.
- Prevent the battery from moving freely inside the battery compartment. Always use the battery retainer to secure the battery in the battery compartment.
- Examine the battery, charger and their connectors for excessive wear or damage each time you charge the battery. If damage is detected, do not use the charger or the battery until you have replaced the worn damaged part.

FR Entretien

Si une batterie fuit, éviter tout contact avec l'acide répandu et mettre la batterie dans un sac de plastique. Pour une mise au rebut appropriée, se référer aux instructions ci-dessous.

Si l'acide entre en contact avec la peau ou les yeux, les rincer à l'eau froide pendant au moins 15 minutes et communiquer avec un médecin.

En cas d'ingestion d'acide, donner immédiatement de l'eau, du lait de magnésie ou des blancs d'oeuf. Ne jamais donner d'agent vomitif ou provoquer les vomissements. Communiquer avec un médecin.

- Avant le premier emploi des batteries, les charger pendant au moins 18 heures. Ne jamais charger les batteries pendant plus de 30 heures. La surcharge ou la sous-charge des batteries pourrait raccourcir leur durée et réduire leur temps d'autonomie.
- Après la première charge, recharger les batteries pendant au moins 14 heures après chaque utilisation. Ne jamais charger les batteries pendant plus de 30 heures. Les charger après chaque utilisation, quel que soit le temps d'utilisation.

- La batería doit être debout pendant la charge.
- Ne pas laisser la batterie se décharger complètement avant de les charger.
- Charger les batteries avant de ranger le véhicule.
- Charger les batteries au moins une fois par mois, même si le véhicule n'a pas été utilisé.
- Laisser une batterie déchargée dans le véhicule endommagera celui-ci.
- Toujours retirer les batteries déchargées. Une batterie qui fuit peut causer de la corrosion et endommager le véhicule.
- Ne pas ranger la batterie sur une surface qui pourrait être endommagée par l'acide qu'elle contient (par exemple, un comptoir de cuisine). Protéger la surface sur laquelle est rangée la batterie. Ne pas ranger la batterie à une température supérieure à 24 °C ou inférieure à -23 °C.
- Utiliser seulement une batterie Power Wheels de 6 V. Ne pas oublier de charger une batterie pendant au moins 18 heures avant le premier emploi.
- La batterie ne doit pas bouger dans son compartiment. Toujours utiliser le dispositif de retenue de la batterie pour maintenir la batterie en place dans son compartiment.
- Avant de charger la batterie, vérifier que la batterie, le chargeur et les connecteurs ne sont pas usés ou abîmés. Remplacer les pièces usées ou abîmées avant d'utiliser le chargeur ou la batterie.

ESP Mantenimiento

Si ocurre un derrame de la batería, evitar el contacto con el ácido que se derramó y colocar la batería dañada en una bolsa de plástico. Consultar la información de abajo sobre la eliminación de la batería.

Si el ácido entra en contacto con la piel o los ojos, enjuagar con agua fría durante por lo menos 15 minutos y llamar a un médico.

Si se ingiere el ácido, beber de inmediato agua, leche de magnesio o claras de huevo. Nunca tomar vomitivos ni provocar vómito. Llamar a un médico.

- Cargar una batería nueva durante por lo menos 18 horas antes del primer uso. Nunca cargar las baterías por más de 30 horas. Sobrecargar las baterías o no cargarlas lo suficiente puede reducir la duración de las baterías y reducir el rendimiento del vehículo.
- Después de la primera carga, cargar la batería durante por lo menos 14 horas después de cada uso. Nunca cargar la batería por más de 30 horas. Cargar la batería después de cada uso, sin importar cuánto se haya usado el vehículo.
- La batería debe estar en posición vertical mientras se carga.
- No permitir que la batería se desgaste completamente antes de volver a cargarla.
- Cargar la batería antes de almacenar el vehículo.

- Cargar la batería por lo menos una vez al mes, incluso si no se ha utilizado el vehículo.
- Si deja la batería descargada, ésta se arruinará.
- Siempre sacar una batería gastada del vehículo. El derrame y corrosión de la batería pueden dañar el vehículo.
- No colocar la batería sobre una superficie (tal como una encimera de cocina) que se puede dañar con el ácido contenido en la batería. Tomar las debidas precauciones para proteger la superficie donde vaya a guardar la batería.
- No almacenar la batería en temperaturas sobre 24°C o debajo de -23°C.
- Usar sólo una batería Power Wheels de 6V. Cargar una batería nueva durante por lo menos 18 horas antes del primer uso.
- Evitar que la batería se mueva dentro del compartimento. Siempre usar el retenedor de la batería para asegurarla en posición.
- Examinar la batería, el cargador y el conector, cada vez que se cargue la batería, para verificar que no estén gastados ni dañados. Si detecta algún daño, no utilizar la batería ni el cargador sino hasta que haya sido repuesta la parte dañada.

ENG Disposal

- Your Power Wheels® battery is a non-spillable sealed lead-acid battery. It must be recycled or disposed of in an environmentally sound matter.
- Do not dispose of a lead-acid battery in a fire. The battery may explode or leak.
- Do not dispose of a lead-acid battery in your regular, household trash. The incineration, landfilling or mixing of sealed lead-acid batteries with household trash is prohibited by law in most areas.
- Return exhausted batteries to an approved lead-acid battery recycler. Contact your local waste management officials for other information regarding the environmentally sound collection, recycling and disposal of lead-acid batteries.

FR Mise au rebut



- La batterie Power Wheels est une batterie étanche au plomb à bac hermétique. Elles doivent être recyclées ou jetées de façon écologique.
- Ne pas jeter une batterie au plomb au feu. Elle pourrait exploser ou couler.
- Ne pas jeter une batterie au plomb avec les ordures domestiques. L'incinération, l'enfouissement et le mélange des batteries au plomb avec les ordures domestiques sont interdits par la loi dans la plupart des régions.
- Emporter toute batterie usée à un organisme de recyclage agréé. Communiquer avec le service de recyclage régional pour de plus amples renseignements concernant la cueillette, le recyclage et la mise au rebut écologiques d'une batterie au plomb.

ESP Eliminación



- La batería Power Wheels es una batería de ácido plomo precintada (no derrama líquido). Debe ser reciclada o eliminada de manera que no afecte al medio ambiente.
- No quemar la batería de ácido plomo. La batería podría explotar o derramar el líquido incorporado en ella.
- No tirar la batería de ácido plomo en la basura de su casa. La incineración, entierro de residuos o mezcla de baterías precintadas de ácido plomo con basura del hogar está prohibido en la mayoría de áreas.
- Llevar la batería gastada a un centro de reciclaje de baterías de ácido plomo aprobado. Ponerse en contacto con la agencia local pertinente para obtener más información sobre la colección, reciclaje y eliminación de baterías de ácido plomo.

ENG RIDING HAZARD
FR DANGERS LIÉS À LA CONDUITE
ESP PELIGRO AL CONDUCIR



ENG WARNING FR AVERTISSEMENT ESP ADVERTENCIA

ENG • **Prevent Injuries and Deaths**

- Direct Adult Supervision Required.
- Keep Children Within Safe Riding Areas.
These areas must be:
 - away from swimming pools and other bodies of water to prevent drownings
 - generally level to prevent tipovers
 - away from steps, steep inclines, cars, roads and alleys.

FR • **Pour prévenir les blessures et la mort**

- N'utiliser que sous la surveillance d'un adulte.
- Toujours limiter les enfants à des endroits où ils peuvent utiliser le véhicule en toute sécurité.
Ces endroits doivent être :
 - éloignés de piscines et d'autres étendues d'eau pour éviter tout risque de noyade;
 - assez plats pour éviter que le véhicule bascule;
 - éloignés des escaliers, des pentes abruptes, des véhicules, des routes et des allées.

ESP • **Evitar lesiones y la muerte**

- Se requiere la supervisión directa de un adulto.
- Mantener a los niños en áreas de juego seguras.
Se recomienda que estas áreas estén:
 - lejos de piscinas y otras áreas con agua para evitar accidentes
 - niveladas para evitar que se voltee el vehículo
 - lejos de escalones, inclinaciones, autos, calles y callejones.

ENG **Teach Safety Rules to Children**

FR **Apprendre les règles de sécurité aux enfants**

ESP **Enséñeles normas de seguridad a los niños**

ENG While children can quickly develop the skill necessary to drive this vehicle, it is important to remember that their judgment skills are still very immature. Unsupervised driving by children can lead to serious injury. Before children use this vehicle, an adult should carefully evaluate the driving area as well as the children's skill level and ability to drive this vehicle safely. Children are not always able to recognize or anticipate hazards, even when they have been taught about them. **THERE IS NO ACCEPTABLE SUBSTITUTE FOR DIRECT ADULT SUPERVISION.**

Teach appropriate safety rules to your child before allowing operation of this vehicle. These rules should also be reviewed with neighborhood children or other playmates who want to drive this vehicle.

Riding Rules

Make sure children know and follow these rules for safe driving:

1. Always sit on the seat.
2. Always wear shoes.
3. Only 1 (one) rider at a time. A child who is not sitting on the seat or who is standing on the vehicle could fall off, cause a tip-over or block the driver's view. A child could be seriously injured.
4. Do not allow any child to drive the vehicle in the street or near moving (motorized) vehicles.
5. Do not allow any child to drive near bodies of water (such as pools or creeks), obstructions (such as furniture, low tree limbs or play equipment), or drop-offs (such as stairs or decks).
6. Do not allow any child to drive the vehicle in the dark. A child could encounter unexpected obstacles and have an accident. Operate the vehicle only in the daytime or a well-lit area.

7. Do not allow your child to drive on sloped or inclined surfaces. Restrict your child's driving to generally level ground **ONLY!**
8. Do not allow your child to drive down or across a steep slope.
 - The vehicle may gain unsafe speed, even if the pedal is released to stop.
 - The vehicle may tilt and tip over.
 - The wheels could lose traction, causing the vehicle to slip.

9. Do not allow your child to drive up steep inclines. The motor may stop and the vehicle could roll backwards at an unsafe speed.
10. Never put anything near any moving parts. Rotating parts such as motors, gear boxes and wheels can snag fingers, hair, etc., causing serious injury. Do not allow operation of the vehicle when it is on its side or in an upside-down position.
11. Do not operate the vehicle near flammable vapors (gasoline, paint thinner, acetone, liquid wax, etc.). The vehicle's electrical switches, like most electrical switches, emit an internal spark when first turned on or turned off. The presence of flammable liquids or vapors could cause an explosion or a fire. Keep all flammable products in tightly sealed containers and away from the vehicle.
12. Do not allow a child to operate the vehicle without direct adult supervision. To prevent unsupervised use of the vehicle, disconnect the motor harness from the battery when the vehicle is not in use.

(FR) Bien qu'un enfant puisse rapidement acquérir les aptitudes nécessaires pour conduire ce véhicule, il est important de se rappeler que son jugement est encore peu développé. Un enfant qui conduit ce véhicule sans surveillance pourrait subir des blessures graves. Avant de laisser un enfant utiliser ce véhicule, un adulte doit s'assurer que la zone de conduite est adéquate et que le niveau d'habileté de conduite de l'enfant ne pose aucun risque. Un enfant n'est pas toujours en mesure de reconnaître ou de prévoir les dangers, même s'il a appris à le faire. **RIEN NE PEUT REMPLACER LA SURVEILLANCE DIRECTE D'UN ADULTE.**

Apprendre à l'enfant les règles de sécurité qui s'imposent avant de le laisser utiliser le véhicule. Ces règles doivent également être connues de tous les enfants (voisins, amis) qui conduiront le véhicule.

Règles de conduite

S'assurer que l'enfant connaît et met en pratique les règles de conduite suivantes :

1. Toujours être assis sur le siège.
2. Toujours porter des chaussures.
3. Un (1) seul enfant à la fois dans le véhicule. Un enfant qui n'est pas assis sur le siège ou qui est debout dans le véhicule pourrait tomber, faire basculer le véhicule ou bloquer la vue du conducteur. Un enfant pourrait être blessé gravement.
4. Ne jamais conduire dans la rue ou près de véhicules motorisés en mouvement.
5. Ne jamais conduire près d'un plan d'eau (piscine, ruisseau), ou à proximité d'obstacles (meuble, souche d'arbre, équipement de jeu) ou de surplombs (escalier, terrasse).
6. Ne jamais conduire dans l'obscurité. L'enfant pourrait rencontrer des obstacles inattendus et avoir un accident. Le véhicule doit être utilisé uniquement le jour ou dans un espace bien éclairé.

7. Ne jamais conduire dans des pentes. Limiter l'espace de jeu à des surfaces planes **SEULEMENT!**
8. Ne jamais laisser un enfant conduire le véhicule pour descendre une pente et ne jamais lui permettre d'en traverser une.
 - Le véhicule risquerait de prendre de la vitesse, même si la pédale est relâchée pour freiner le véhicule.
 - Le véhicule pourrait se renverser.
 - Les roues pourraient perdre leur traction et le véhicule pourrait glisser.
9. Ne pas conduire le véhicule pour gravir une pente abrupte. Le moteur pourrait s'arrêter et le véhicule, partir en marche arrière à une vitesse dangereuse.
10. Ne jamais rien mettre près des pièces mobiles du véhicule. Les doigts, les cheveux, etc., peuvent rester coincés dans les pièces rotatives comme le moteur, la boîte de vitesse et les roues, ce qui pourrait entraîner des blessures graves. Ne pas laisser le véhicule en marche s'il est sur le côté ou à l'envers.
11. Ne pas utiliser le véhicule près de vapeurs inflammables (essence, diluant à peinture, acétone, cire liquide, etc.). Les commutateurs électriques du véhicule, comme la plupart des commutateurs électriques, produisent une étincelle quand on les allume ou qu'on les éteint. La présence de liquides ou de vapeurs inflammables pourrait alors provoquer une explosion ou un incendie. Garder tous les produits inflammables dans des contenants scellés, loin du véhicule.
12. Ne jamais laisser un enfant conduire le véhicule sans être adéquatement surveillé par un adulte. Pour s'en assurer, débrancher le connecteur du moteur de la batterie quand le véhicule n'est pas utilisé.

(ESP) Los niños pueden desarrollar rápidamente la habilidad necesaria para conducir este vehículo, y es por lo mismo que es importante recordar que sus habilidades para hacer decisiones son muy inmaduras. Un niño no supervisado podría sufrir graves lesiones. Se recomienda que antes de que los niños utilicen el vehículo, un adulto evalúe cuidadosamente el área de juego así como el nivel de habilidad y manejo del niño. Los niños no siempre pueden reconocer o anticipar peligros, incluso si se les enseña sobre los mismos.

NO HAY SUSTITUTO ACEPTABLE PARA LA SUPERVISIÓN DE UN ADULTO.

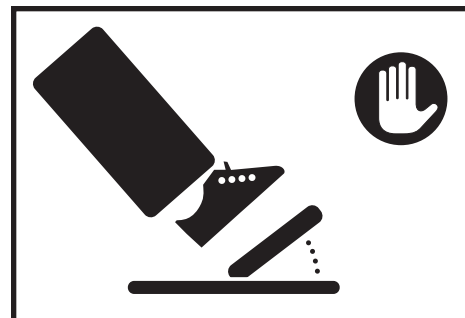
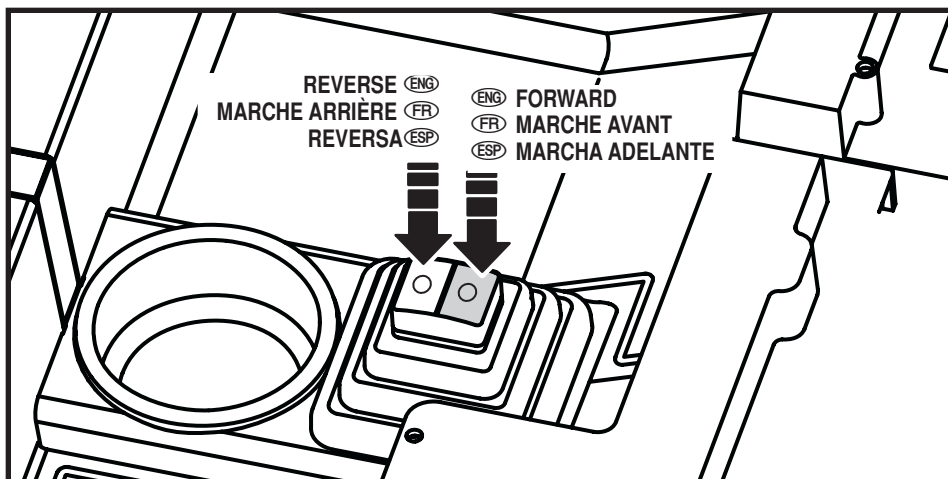
Enséñele a su hijo normas de seguridad antes de permitirle utilizar este vehículo. Repase estas normas con los niños del vecindario o con otros compañeros de juego que quieran utilizar este vehículo.

Normas para conducir

Cerciorarse de que los niños sepan y sigan estas normas para conducir de manera segura:

1. Siempre sentarse en el asiento.
2. Siempre calzar zapatos.
3. No usar el vehículo con más de un niño a la vez. Un niño que no esté sentado en el asiento o que esté parado en el vehículo podría caerse, causar que el vehículo se voltee o bloquear la vista del conductor. Esto puede causar graves lesiones.
4. No permitir que ningún niño maneje el vehículo en la calle o cerca de vehículos móviles (motorizados).
5. No permitir que ningún niño maneje el vehículo cerca de zonas de agua (tales como piscinas o arroyuelos), obstrucciones (tales como muebles, ramas de árboles bajas o equipo de juego) o áreas elevadas (tales como escaleras o terrazas).
6. No permitir que ningún niño maneje el vehículo en la oscuridad. Los obstáculos inesperados podrían causar un accidente. Se recomienda utilizar el vehículo sólo durante el día o en áreas bien iluminadas.
7. No permitir que ningún niño maneje el vehículo en bajadas o subidas empinadas. **Restringir las áreas de manejo de su hijo a áreas planas.**
8. No permitir que ningún niño maneje el vehículo en una superficie muy inclinada, ni que la atraviese.
 - El vehículo quizá se acelere demasiado, incluso si el pedal no está presionado.
 - El vehículo quizá se voltee.
 - Las llantas pueden perder tracción, causando que el vehículo se patine.
9. No permitir que ningún niño maneje en subidas o bajadas empinadas. El motor se puede detener causando que el vehículo ruede en reversa a una velocidad peligrosa.
10. Nunca colocar nada cerca de cualquier parte móvil. Las partes que giran, tales como los motores, cajas de velocidades y las ruedas, pueden causar que se atoren dedos, cabello, etc., causando una grave lesión. No permitir que se utilice el vehículo cuando esté sobre un costado o en posición al revés.
11. No deberá utilizarse el vehículo cerca de vapores inflamables (gasolina, tiner, acetona, cera líquida, etc.) Los interruptores eléctricos del vehículo, tal como es el caso de la mayoría de interruptores eléctricos, emiten una chispa interna la primera vez que se encienden o apagan. La presencia de líquidos o vapores inflamables puede causar una explosión o incendio. Mantenga todos los productos inflamables en recipientes bien sellados y lejos del vehículo.
12. No permitir que ningún niño maneje el vehículo sin la supervisión de un adulto. Para evitar el uso no supervisado del vehículo, desconectar el arnés del motor de las baterías cuando el vehículo no esté en uso.

- ENG **IMPORTANT!** Use this vehicle **ONLY** outdoors. Most interior flooring can be damaged by riding this vehicle indoors. Fisher-Price® will not be responsible for damage to the floor if the vehicle is used indoors.
- FR **IMPORTANT !** Utiliser ce véhicule à l'extérieur **SEULEMENT**. Ce véhicule pourrait endommager la plupart des revêtements de plancher. Fisher-Price ne peut être tenue responsable des dommages causés aux planchers si le véhicule a été utilisé à l'intérieur.
- ESP **¡IMPORTANTE!** Usar este vehículo **SÓLO** al aire libre. La mayoría de pisos interiores se puede dañar si se maneja el vehículo sobre ellos. Fisher-Price no se hace responsable de daños a pisos si el vehículo se usa bajo techo.



- ENG • Press the **FORWARD** or **REVERSE** button on the floor of the vehicle.
- Now, press the foot pedal. The vehicle drives forward or in reverse at a maximum speed of 5,6 km/h (3½) mph.
- IMPORTANT!** To prevent damaging the motors and gears, teach your child to **stop the vehicle before switching direction**. Never shift from forward to reverse, or from reverse to forward, without stopping.
- Help your child practice steering to learn how far and how quickly to turn the wheel.
- FR • Appuyer sur le bouton de **MARCHÉ AVANT** ou le bouton de **MARCHÉ ARRIÈRE** sur le plancher du véhicule.
- Puis, appuyer sur la pédale. Le véhicule avancera ou reculera à une vitesse maximale de 5,6 km/h.
- IMPORTANT !** Pour éviter d'endommager le moteur et les engrenages, apprendre à l'enfant à **arrêter avant de passer de la marche avant à la marche arrière ou vice versa**. Ne jamais passer de la marche avant à la marche arrière, ou vice versa, sans arrêter.
- Enseigner à l'enfant comment et à quelle vitesse il doit tourner le volant.
- ESP • Presionar el botón de **MARCHA ADELANTE** o **REVERSA** en el piso del vehículo.
- Presionar el pedal. El vehículo avanzará hacia adelante o atrás a una velocidad máxima de 5,6 km/h.
- ¡IMPORTANTE!** Para evitar daños a los motores y velocidades, enséñele al niño a **detener el vehículo antes de cambiar de dirección**. Nunca cambiar de marcha adelante a reversa, o viceversa, sin antes hacer alto.
- Ayúdele al niño a practicar el viraje para que aprenda cuánto y cuán rápido virar el volante al avanzar hacia adelante.
- ENG • Your vehicle has a patented, electronic braking system that automatically stops the vehicle when your child's foot is lifted from the pedal.
- Make sure your child is comfortable with steering the vehicle and automatically knows how to stop.
- FR • Le véhicule est équipé d'un système de freinage électronique breveté qui l'arrête automatiquement dès que l'enfant enlève son pied de la pédale.
- S'assurer que l'enfant sait comment manier le volant et arrêter le véhicule.
- ESP • El vehículo incluye un sistema electrónico de frenos patentado que detiene el vehículo automáticamente cuando el niño quita su pie del pedal.
- Cerciorarse de que su hijo se sienta seguro de cómo virar el vehículo y que sepa cómo frenar automáticamente.

- Check all screws, cap nuts and their protective coverings regularly and tighten as required. Check plastic parts on a regular basis for cracks or broken pieces.
- During snowy or rainy weather, the vehicle should be stored inside or under a protective cover. Remember to charge the battery at least once per month while your vehicle is not in regular use.
- Avoid operating the vehicle in wet or snowy conditions, and do not spray the vehicle with a hose. Do not wash the vehicle with soap and water. Water or moisture in the motors or electrical switches can cause them to corrode, and could cause switch or motor failure.
- Avoid operating the vehicle on sand, loose dirt or gravel. Sand, loose dirt or gravel in the motors or electrical switches can cause them to jam, and could cause switch or motor failure.
- The vehicle can be wiped down with a soft, dry cloth. For a shiny finish, you can wipe plastic parts with a non-wax furniture polish applied to a soft-cloth. Do not use automotive wax. Do not use soap and water or spray the vehicle with a hose.

- Vérifier régulièrement les vis, les écrous borgnes et leur revêtement protecteur et les réajuster au besoin. Vérifier régulièrement que les éléments de plastique ne sont pas fissurés ou brisés.
- Quand il neige ou qu'il pleut, ranger le véhicule à l'intérieur ou le couvrir. Ne pas oublier de charger la batterie au moins une fois par mois, même quand le véhicule n'est pas utilisé régulièrement.
- Éviter d'utiliser le véhicule quand il pleut ou quand il neige, et ne pas l'arroser au tuyau d'arrosage. Ne pas le laver à l'eau savonneuse. Le moteur et les commutateurs électriques pourraient rouiller et être endommagés.
- Éviter d'utiliser le véhicule sur le sable, la terre ou le gravier. Ceux-ci pourraient bloquer et endommager le moteur ou les commutateurs.
- Essuyer le véhicule avec un linge doux et sec. Pour obtenir un fini brillant, essuyer les éléments de plastique avec un linge doux et un poli à meubles sans cire. Ne pas utiliser de cire pour automobiles. Ne pas utiliser d'eau savonneuse et ne pas arroser le véhicule au tuyau d'arrosage.

- Revisar periódicamente todos los tornillos, sujetadores y cubiertas protectoras y ajustarlas según sea necesario. Verificar que las piezas de plástico no tengan rajaduras ni estén rotas.
- En condiciones de lluvia o nieve, guardar el vehículo bajo techo o cubrirlo totalmente. Cargar la batería por lo menos una vez al mes mientras el vehículo no esté en uso normal.
- Evitar usar el vehículo en condiciones mojadas o de nieve y no rociar el vehículo con una manguera. No lavar el vehículo con agua y jabón. El agua o humedad en los motores o interruptores eléctricos puede causar corrosión y falla de los mismos.
- Evitar usar el vehículo en arena, tierra suelta o grava. La arena, tierra suelta o grava en los motores o interruptores eléctricos puede causar que se atoren y que éstos fallen.
- Limpiar el vehículo con un paño suave y seco. Para un acabado brillante, pasar un paño suave humedecido con un producto de limpieza de muebles, sin cera, a las partes de plástico. No usar cera para autos. No usar agua ni jabón, ni rociar el vehículo con una manguera.

ENG *One year limited warranty from the date of purchase on the Power Wheels® vehicle. Six month limited warranty on the 6 volt battery.

For the original purchaser, this one year limited warranty covers the Power Wheels® ride-on vehicle (purchased from an authorized dealer of Power Wheels®) against defects in materials and workmanship. The six month limited warranty applies only to the 6 volt battery included by Power Wheels® with the original purchase of the vehicle.

This warranty covers normal use and does not cover the Power Wheels® vehicle or battery if it has been used commercially or damaged by unreasonable or improper use, neglect, accident, abuse, misuse, improper service or other causes not arising out of defects in materials or workmanship.

Evidence of any attempt at consumer repair will void this warranty. To the extent permitted by law, there are no other warranties or conditions, whether expressed or implied by law, statutory or otherwise, which are hereby excluded. Some jurisdictions do not allow this exclusion or limitation, so this limitation may not apply to you. Under no circumstances shall Mattel Canada Inc. be liable for any indirect or consequential damages including economic loss. Mattel Canada Inc. neither assumes or authorizes any representative or other person to assume for it any obligation or liability other than such as expressly set forth herein.

Should you need service or assistance with your vehicle during the warranty period, do not return the vehicle to the store. Power Wheels® (Mattel Canada Inc.) has provided a nationwide network of Authorized Service Centers (Canada only). Please contact the authorized service center nearest you, or contact Power Wheels Consumer Relations at 1-800-348-0751. In the event that you are covered by this warranty, Mattel Canada Inc. will, at its option, repair or replace the defective product free of charge. If Mattel Canada Inc. repairs or replaces the product, its warranty term is not extended. This warranty gives you specific legal rights, and you may also have other rights which may vary from jurisdiction to jurisdiction.

In order to qualify for this warranty, your original sales receipt must be provided.

This warranty is valid in Canada and the United States of America only.

FR *Garantie limitée de un (1) an à partir de la date d'achat pour le véhicule Power Wheels.

Garantie limitée de six (6) mois sur la batterie Power Wheels de 6 V.

Pour le premier acheteur, cette garantie limitée de un (1) an couvre le véhicule porteur Power Wheels (acheté d'un détaillant autorisé de produits Power Wheels) contre tout vice de matériau ou de fabrication. La garantie limitée de six (6) mois ne s'applique qu'à la batterie de 6 V fournie par Power Wheels à l'achat original du véhicule.

Cette garantie couvre l'usage normal, mais ne couvre pas le véhicule Power Wheels ni les batteries qui ont fait l'objet d'un usage commercial ou ont subi des dommages en raison d'un usage abusif, d'une négligence, d'un accident, d'un mauvais usage, d'une réparation inadéquate ou de toute autre cause ne résultant pas d'un vice de matériau ou de fabrication.

La garantie est nulle si le consommateur a essayé d'effectuer lui-même des réparations. Par les présentes, et dans la mesure où la loi le permet, toute autre garantie ou condition expressément ou implicitement prévue en droit, par la loi ou autrement, est exclue. Certains ressorts territoriaux ne permettent pas une telle exclusion ou limitation; celle-ci peut donc ne pas s'appliquer dans votre cas. En aucune circonstance Mattel Canada Inc. ne peut être tenue responsable de tout dommage indirect ou consécutif, y compris une perte économique. Mattel Canada Inc. n'assume aucune autre obligation ou responsabilité que celles qui sont expressément énoncées aux présentes, ni n'autorise aucun représentant ou aucune autre personne à assumer une quelconque autre obligation ou responsabilité en son nom.

Pour toute assistance pendant la période de garantie, ne pas retourner le véhicule au magasin. Power Wheels (Mattel Canada Inc.) a établi un réseau national de Centres de service autorisés (au Canada seulement). Communiquer avec le Centre de service autorisé le plus près ou avec le service à la clientèle de Power Wheels au 1 800 348-0751. Si la présente garantie s'applique, Mattel Canada Inc. réparera ou remplacera sans frais le produit défectueux, à sa discrétion. Si Mattel Canada Inc. répare ou remplace le produit, la garantie ne sera pas prolongée. La présente garantie accorde des droits légaux précis qui varient d'un ressort territorial à l'autre.

Pour se prévaloir de la présente garantie, il faut fournir le reçu de caisse.

La présente garantie est en vigueur au Canada et aux États-Unis seulement.

ESP Garantía limitada de un año a partir de la fecha de compra para el vehículo Power Wheels.

Garantía limitada de 6 meses para la batería Power Wheels de 6V.

Esta garantía limitada cubre el vehículo Power Wheels y la batería de 6 voltios adquirida de Power Wheels por el comprador original, contra defectos en material o mano de obra.

Esta garantía cubre uso normal, sin embargo no cubre el vehículo Power Wheels o la batería de 6 voltios si éstos fueron dañados por uso excesivo, negligencia, accidentes, maltrato, mal uso, servicio inapropiado u otras razones no causadas por defectos en material o mano de obra. La garantía se invalida si hay señas de que el consumidor intentó efectuar reparaciones. Esta garantía no cubre, y tiene como finalidad excluir, cualquier responsabilidad por parte de Power Wheels, ya sea bajo esta garantía o implícita bajo ley, u otro daño indirecto causado por incumplimiento de la garantía.

Algunos países no permiten tal exclusión o limitación de modo que dicha limitación quizás no sea válida en su caso. Esta garantía le otorga derechos específicos y es posible que usted tenga otros derechos que varían de país en país.

Por favor guarde su recibo de compra.

MODELO: H4436

IMPORTANT! If you experience a problem with your vehicle, please contact Power Wheels® Consumer Relations.

PROBLÈMES	CAUSE POSSIBLE	SOLUTIONS
Vehicle does not run	Undercharged battery	Charge the battery. A new battery should have been charged for at least 18 hours before using the vehicle for the first time. After first-time use, recharge the battery for at least 14 hours after each use. Never charge the battery longer than 30 hours.
		Check all connectors. Make sure the battery connector is tightly plugged into the charger connector, and that the charger is plugged into the wall.
		Make sure power flow to the wall outlet is "ON".
	Charger is not working	There is no sure way to tell if your charger is working unless you have a volt meter. If you suspect there is a problem with your charger, contact Power Wheels® Consumer Relations.
	Tripped thermal fuse	The built-in thermal fuse may "trip" and shut down operation of the vehicle if the vehicle is overloaded or the driving conditions too severe. The fuse will automatically reset itself after approximately 25 seconds, allowing the vehicle to resume normal operation. To avoid repeated automatic shutdowns, do not overload the vehicle by exceeding the 29.5 kg (65 lb) maximum weight capacity or by towing anything behind the vehicle. Do not drive up hills or run into fixed objects, which can cause the wheels to stop spinning while power is still being supplied to the motors. If a thermal fuse continually trips, contact Power Wheels® Consumer Relations.
	Loose wire or loose connectors	Check all wires and connectors. Make sure the battery connector is tightly plugged into the motor harness connector and that there are no loose wires around the motors.
	Dead battery	If your battery is old or if you have not followed Battery Care instructions, your battery may be dead. If you are unsure whether or not the battery is dead, contact Power Wheels® Consumer Relations.
	Electrical switch damage	The electrical switches can become corroded due to exposure to water or moisture, or can jam due to loose dirt, sand or gravel. Contact Power Wheels® Consumer Relations.
Vehicle was running but suddenly stopped	Motor damage	Contact Power Wheels® Consumer Relations.
	Loose wire or loose connectors	Check all wires and connectors. Make sure the battery connector is tightly plugged into the motor harness connector, and that there are no loose wires around the motors.
	Tripped thermal fuse	The built-in thermal fuse may "trip" and shut down operation of the vehicle if the vehicle is overloaded or the driving conditions too severe. The fuse will automatically reset itself after approximately 25 seconds, allowing the vehicle to resume normal operation. To avoid repeated automatic shutdowns, do not overload the vehicle by exceeding the 29.5 kg (65 lb) maximum weight capacity or by towing anything behind the vehicle. Do not drive up hills or run into fixed objects, which can cause the wheels to stop spinning while power is still being supplied to the motors. If a thermal fuse continually trips, contact Power Wheels® Consumer Relations.

PROBLEM	POSSIBLE CAUSE	SOLUTION
<p>Short run time (Less than 1 - 3 hours per charge)</p>	<p>Undercharged battery</p>	<p>Charge the battery. A new battery should have been charged for at least 18 hours before using the vehicle for the first time. After first-time use, recharge the battery for at least 14 hours after each use. Never charge the battery longer than 30 hours.</p> <p>Check all wires and connectors. Make sure the battery connector is tightly plugged into the charger connector, and that the charger is plugged into the wall.</p> <p>Make sure power flow to the wall outlet is "ON".</p>
	<p>Overcharged battery</p>	<p>Do not charge the battery longer than 30 hours. If you suspect that your battery is damaged as a result of overcharging, contact Power Wheels® Consumer Relations.</p>
	<p>Battery is old and will not accept full charge</p>	<p>Even with proper care, a rechargeable battery does not last forever. Average battery life is 1 to 3 years depending on vehicle use and use conditions. Replace only with a Power Wheels® 6 Volt battery with A-style connector and built-in thermal fuse. Do not substitute parts.</p>
	<p>Tripped thermal fuse</p>	<p>The built-in thermal fuse may "trip" and shut down operation of the vehicle if the vehicle is overloaded or the driving conditions too severe. The fuse will automatically reset itself after approximately 25 seconds, allowing the vehicle to resume normal operation. To avoid repeated automatic shutdowns, do not overload the vehicle by exceeding the 29.5 kg (65 lb) maximum weight capacity or by towing anything behind the vehicle. Do not drive up hills or run into fixed objects, which can cause the wheels to stop spinning while power is still being supplied to the motors. If a thermal fuse continually trips, contact Power Wheels® Consumer Relations.</p>
<p>Vehicle runs sluggishly</p>	<p>Undercharged battery</p>	<p>Charge the battery. A new battery should have been charged for at least 18 hours before using the vehicle for the first time. After first-time use, recharge the battery for at least 14 hours after each use. Never charge the battery longer than 30 hours.</p> <p>Check all connectors. Make sure the battery connector is tightly plugged into the charger connector, and that the charger is plugged into the wall.</p> <p>Make sure power flow to the wall outlet is "ON".</p>
	<p>Battery needs charging</p>	<p>Be sure to charge the battery after each use.</p>
	<p>Battery is old and will not accept full charge</p>	<p>Even with proper care, a rechargeable battery does not last forever. Average battery life is 1 to 3 years depending on vehicle use and use conditions. Replace only with a Power Wheels® 6 Volt battery with A-style connector and built-in thermal fuse. Do not substitute parts.</p>
	<p>Vehicle is overloaded</p>	<p>Make sure you do not overload the vehicle by allowing more than one rider at one time, exceeding the 29.5 kg (65 lb) maximum weight capacity, or by towing objects behind the vehicle. If the vehicle is overloaded, the built-in thermal fuse in the battery may "trip", and automatically shut down operation of the for approximately 25 seconds. Adjust the driving conditions to prevent repeated automatic shutdowns.</p>
	<p>Driving conditions are too stressful</p>	<p>Use only on generally level ground.</p>

PROBLEM	POSSIBLE CAUSE	SOLUTION
Sometimes the vehicle doesn't run, but other times it does	Loose wire or connector	Check all wires around the motors and all connectors to make sure they are tight.
	Motor or electrical switch damage	Contact Power Wheels® Consumer Relations.
When the foot pedal is pressed, the vehicle won't run without a push	Loose wire or connector	Check all wires around the motors and all connectors to make sure they are tight.
	"Dead Spot" on motor	Contact Power Wheels® Consumer Relations.
Battery's thermal fuse constantly "trips", but the vehicle is not overloaded nor the driving conditions too severe	Damaged battery	Contact Power Wheels® Consumer Relations.
	Child is switching between FORWARD and REVERSE without stopping	Teach your child to stop the vehicle before switching direction.
Loud clacking or grinding noise from a motor-gearbox	Broken gears	Contact Power Wheels® Consumer Relations.
Charger gets warm during use	It is normal for some chargers to get warm during use and is not reason for concern. Some chargers do not get warm during use.	No action required.
		If your charger does not get warm during use, it does not mean that it is not working properly.
Battery makes a sizzling or gurgling noise when charging	It is normal for some batteries to make noise and swell slightly while charging and is not reason for concern.	No action required.
		If your battery does not make noise or swell slightly during charging, it does not mean that it is not accepting the charge.

IMPORTANT ! En cas de problèmes avec le véhicule, consulter d'abord la section Problèmes et solutions. Si le problème persiste, communiquer avec le service à la clientèle de Power Wheels.

PROBLÈMES	CAUSE POSSIBLE	SOLUTIONS
Le véhicule ne fonctionne pas	La batterie n'est pas suffisamment chargée	Charger la batterie. Une nouvelle batterie doit avoir été chargée durant au moins 18 heures avant d'être utilisée dans le véhicule pour la première fois. Après la première charge, recharger la batterie durant au moins 14 heures après chaque utilisation. Ne jamais charger la batterie plus de 30 heures. Vérifier tous les connecteurs. S'assurer que le connecteur de la batterie est bien branché sur celui du chargeur et que le chargeur est branché sur la prise murale. S'assurer que l'interrupteur mural est à "ON" (marche).
	Le chargeur ne fonctionne pas	Il n'existe aucun moyen précis de savoir si le chargeur fonctionne à moins d'avoir un voltmètre. Si le chargeur semble défectueux, communiquer avec le service à la clientèle de Power Wheels.
	Le fusible thermique s'est déclenché	Le fusible thermique intégré peut se déclencher et provoquer l'arrêt du véhicule si ce dernier est surchargé ou si les conditions de conduite sont trop mauvaises. Après s'être déclenché, le fusible se réenclenche automatiquement au bout de 25 secondes environ, et le véhicule fonctionne normalement de nouveau. Pour éviter les interruptions automatiques répétées, ne pas dépasser la capacité de charge maximale de 29,5 kg et ne rien remorquer avec le véhicule. Éviter de monter des côtes abruptes ou de frapper des objets fixes, qui pourraient faire en sorte que les roues cessent de tourner pendant que le moteur est en marche. Si le fusible thermique se déclenche sans arrêt, communiquer avec le service à la clientèle Power Wheels.
	Des câbles ou des connecteurs sont lâches	Vérifier tous les câbles et tous les connecteurs. S'assurer que le connecteur de la batterie est bien branché sur celui du moteur, et qu'il n'y a pas de câbles défaits près du moteur.
	La batterie est à plat	Si la batterie est vieille ou si les instructions pour son entretien n'ont pas été suivies, elle est peut-être à plat. Dans le doute, communiquer avec le service à la clientèle de Power Wheels.
	Les commutateurs électriques sont endommagés	Les commutateurs électriques peuvent rouiller s'ils sont exposés à l'eau ou à l'humidité, ou peuvent s'obstruer s'ils entrent en contact avec de la terre, du sable ou du gravier. Communiquer avec le service à la clientèle de Power Wheels.
	Le moteur est endommagé	Communiquer avec le service à la clientèle de Power Wheels.

PROBLÈMES	CAUSE POSSIBLE	SOLUTIONS
Le véhicule fonctionnait et s'est subitement arrêté	Des câbles ou des connecteurs sont lâches	Vérifier tous les câbles et tous les connecteurs. S'assurer que le connecteur de la batterie est bien branché sur celui du moteur, et qu'il n'y a pas de câbles défaits près du moteur.
	Le fusible thermique s'est déclenché	Le fusible thermique intégré peut se déclencher et provoquer l'arrêt du véhicule si ce dernier est surchargé ou si les conditions de conduite sont trop mauvaises. Après s'être déclenché, le fusible se réenclenche automatiquement au bout de 25 secondes environ, et le véhicule fonctionne normalement de nouveau. Pour éviter les interruptions automatiques répétées, ne pas dépasser la capacité de charge maximale de 29,5 kg et ne rien remorquer avec le véhicule. Éviter de monter des côtes abruptes ou de frapper des objets fixes, qui pourraient faire en sorte que les roues cessent de tourner pendant que le moteur est en marche. Si le fusible thermique se déclenche sans arrêt, communiquer avec le service à la clientèle Power Wheels
Le temps d'autonomie est insuffisant (moins de 3 heures par charge)	La batterie n'est pas suffisamment chargée	Charger la batterie. Une nouvelle batterie doit avoir été chargée durant au moins 18 heures avant d'être utilisée dans le véhicule pour la première fois. Après la première charge, recharger la batterie durant au moins 14 heures après chaque utilisation. Ne jamais la batterie plus de 30 heures.
		Vérifier tous les câbles et tous les connecteurs. S'assurer que le connecteur de la batterie est bien branché sur celui du chargeur, et que le chargeur est branché sur la prise murale.
		S'assurer que l'interrupteur mural est à "ON" (marche).
	La batterie est trop chargée	Ne jamais la charger durant plus de 30 heures. Communiquer avec le service à la clientèle de Power Wheels si l'on croit qu'une surcharge a endommagé la batterie.
	La batterie est vieille et ne peut être complètement chargée	Même bien entretenue, une batterie rechargeable ne dure pas éternellement. Elle dure en moyenne de 1 à 3 ans selon l'usage qui est fait du véhicule et les conditions d'utilisation. Remplacer la batterie seulement par une batterie Power Wheels de 6 volts munie d'un connecteur de type A et d'un fusible thermique intégré. Utiliser uniquement des pièces du fabricant.
Le fusible thermique s'est déclenché	Le fusible thermique intégré peut se déclencher et provoquer l'arrêt du véhicule si ce dernier est surchargé ou si les conditions de conduite sont trop mauvaises. Après s'être déclenché, le fusible se réenclenche automatiquement au bout de 25 secondes environ, et le véhicule fonctionne normalement de nouveau. Pour éviter les interruptions automatiques répétées, ne pas dépasser la capacité de charge maximale de 29,5 kg et ne rien remorquer avec le véhicule. Éviter de monter des côtes abruptes ou de frapper des objets fixes, qui pourraient faire en sorte que les roues cessent de tourner pendant que le moteur est en marche. Si le fusible thermique se déclenche sans arrêt, communiquer avec le service à la clientèle Power Wheels.	

PROBLÈMES	CAUSE POSSIBLE	SOLUTIONS
Le véhicule roule très lentement	La batterie n'est pas suffisamment chargée	Charger la batterie. Une nouvelle batterie doit avoir été chargée durant au moins 18 heures avant d'être utilisée dans le véhicule pour la première fois. Après la première charge, recharger la batterie durant au moins 14 heures après chaque utilisation. Ne jamais charger la batterie plus de 30 heures. Vérifier tous les connecteurs. S'assurer que le connecteur de la batterie est bien branché sur celui du chargeur et que le chargeur est branché sur la prise murale. S'assurer que l'interrupteur mural est à "ON" (marche).
	La batterie doit être chargée	S'assurer de charger la batterie après chaque utilisation.
	La batterie est vieille et ne peut être complètement chargée	Même bien entretenue, une batterie rechargeable ne dure pas éternellement. Elle dure en moyenne de 1 à 3 ans selon l'usage qui est fait du véhicule et les conditions d'utilisation. Remplacer la batterie seulement par une batterie Power Wheels de 6 volts munie d'un connecteur de type A et d'un fusible thermique intégré. Utiliser uniquement des pièces du fabricant.
	Le véhicule est surchargé	S'assurer de ne pas surcharger le véhicule en ne permettant pas à plus de un (1) occupant d'y prendre place. Ne pas dépasser la charge maximale de 29,5 kg et ne rien tirer avec le véhicule. Si le véhicule est surchargé, le fusible thermique pourrait se déclencher et provoquer l'arrêt automatique du véhicule pendant environ 25 secondes. Corriger les conditions de conduite pour éviter l'arrêt répété du véhicule.
	Les conditions de conduite sont trop mauvaises	Utiliser ce véhicule sur des surfaces planes seulement.
Le véhicule fonctionne par intermittence	Des câbles ou des connecteurs sont lâches	Vérifier que tous les câbles autour du moteur et tous les connecteurs sont bien branchés.
	Un commutateur électrique ou le moteur est endommagé	Communiquer avec le service à la clientèle de Power Wheels.
Même en appuyant sur la pédale, il faut pousser le véhicule pour qu'il commence à avancer	Des câbles ou des connecteurs sont lâches	Vérifier que tous les câbles autour du moteur et tous les connecteurs sont bien branchés.
	Le moteur est en panne	Communiquer avec le service à la clientèle de Power Wheels.
Les fusibles thermiques de la batterie se déclenchent continuellement. Pourtant le véhicule n'est pas surchargé et les conditions de conduite ne sont pas trop mauvaises.	La batterie est endommagée	Communiquer avec le service à la clientèle de Power Wheels.
	L'enfant passe de la marche AVANT à la marche ARRIÈRE sans arrêter	Apprendre à l'enfant à arrêter le véhicule avant de changer de direction.
La boîte de vitesses émet de forts claquements et grincements	Les engrenages sont abîmés	Communiquer avec le service à la clientèle de Power Wheels.
Le chargeur chauffe pendant l'utilisation	Il est normal que certains chargeurs chauffent pendant l'utilisation, et il ne faut pas s'en inquiéter. Certains chargeurs toutefois ne chauffent pas pendant l'utilisation.	Ne rien faire.
		Si le chargeur ne chauffe pas pendant l'utilisation, cela ne signifie pas nécessairement qu'il est défectueux.
La batterie grésille ou glougloute pendant la charge	Il est normal que certaines batteries émettent des sons ou gonflent légèrement pendant la charge; ne pas s'en inquiéter.	Ne rien faire.
		Si la batterie n'émet aucun son ni ne gonfle pendant la charge, cela ne signifie pas qu'elle ne se charge pas.

¡IMPORTANTE! Si llega a tener algún problema con su vehículo, póngase en contacto con el Departamento de Atención al Cliente de Power Wheels.

PROBLEMA	CAUSA PROBABLE	SOLUCIÓN
El vehículo no funciona	Batería con poca carga	<p>Cargar la batería. Una batería nueva se debe cargar durante por lo menos 18 horas antes de usar el vehículo por primera vez. Después de usar el vehículo por primera vez, cargar la batería durante por lo menos 14 horas después de cada uso. Nunca cargar la batería por más de 30 horas.</p> <p>Revisar todos los conectores. Verificar que el conector del cargador esté enchufado en la batería, y que el cargador esté conectado en la pared.</p> <p>Verificar que esté activada la corriente eléctrica al tomacorriente de pared.</p>
	El cargador no funciona	No hay una manera certera de saber si el cargador está funcionando a menos que disponga de un voltímetro. Si piensa que el cargador no funciona, póngase en contacto con el departamento de atención al cliente de Power Wheels.
	Fusible térmico bloqueado	El fusible térmico integrado en la batería se puede "bloquear" y automáticamente detener la operación del vehículo si éste está sobrecargado o si las condiciones de manejo son muy severas. Después de que un fusible se "bloquea", se restablece automáticamente después de aproximadamente 25 segundos y el vehículo reanuda su operación normal. Para evitar que se detenga repetidamente el vehículo de manera automática, no cargue el vehículo en exceso del peso máximo de 29,5 kg, ni remolque nada con el mismo. Evite condiciones de manejo severas, tales como manejar en subidas muy empinadas o chocar con objetos estáticos, que pueden causar que las ruedas dejen de girar mientras se sigue transfiriendo energía al motor. Si un fusible térmico se bloquea continuamente, póngase en contacto con el departamento de atención al cliente de Power Wheels.
	Cable o conectores sueltos	Revisar todos los cables y conectores. Verificar que el conector del arnés del motor esté conectado en la batería, y que no haya cables sueltos alrededor de los motores.
	Batería gastada	Si la batería es antigua o si no ha seguido las instrucciones sobre el cuidado de la batería, quizá la batería esté gastada. Si no está seguro si la batería está gastada, póngase en contacto con el departamento de atención al cliente de Power Wheels.
	Daño al interruptor eléctrico	Los interruptores eléctricos se pueden corroer con el contacto al agua o humedad, o se pueden atorar con tierra suelta, arena o grava. Póngase en contacto con el departamento de Atención al cliente de Power Wheels.
	Daño al motor	Póngase en contacto con el departamento de Atención al cliente de Power Wheels.

PROBLEMA	CAUSA PROBABLE	SOLUCIÓN
El vehículo estaba funcionando, pero de repente se detuvo	Cable o conectores sueltos	Revisar todos los cables y conectores. Verificar que el conector del arnés del motor esté conectado en la batería, y que no haya cables sueltos alrededor de los motores.
	Fusible térmico bloqueado	El fusible térmico integrado en la batería se puede "bloquear" y automáticamente detener la operación del vehículo si éste está sobrecargado o si las condiciones de manejo son muy severas. Después de que un fusible se "bloquea", se restablece automáticamente después de aproximadamente 25 segundos y el vehículo reanuda su operación normal. Para evitar que se detenga repetidamente el vehículo de manera automática, no cargue el vehículo en exceso del peso máximo de 29,5 kg, ni remolque nada con el mismo. Evite condiciones de manejo severas, tales como manejar en subidas muy empinadas o chocar con objetos estáticos, que pueden causar que las ruedas dejen de girar mientras se sigue transfiriendo energía al motor. Si un fusible térmico se bloquea continuamente, póngase en contacto con el departamento de atención al cliente de Power Wheels.
Duración corta (menos de 1 a 3 horas por carga)	Batería con poca carga	Cargar la batería. Una batería nueva se debe cargar durante por lo menos 18 horas antes de usar el vehículo por primera vez. Después de usar el vehículo por primera vez, cargar la batería durante por lo menos 14 horas después de cada uso. Nunca cargar la batería por más de 30 horas.
		Revisar todos los cables y conectores. Verificar que el conector del cargador esté conectado en la batería, y que el cargador esté conectado en la pared.
		Verificar que esté activada la corriente eléctrica al tomacorriente de pared.
	Batería sobrecargada	No cargar la batería por más de 30 horas. Si piensa que la batería está dañada como resultado de una sobrecarga, póngase en contacto con el departamento de Atención al cliente de Power Wheels.
	La batería está gastada y no acepta una carga completa	Incluso con el cuidado apropiado, una batería recargable no dura para siempre. La duración promedio de una batería es de 1 a 3 años, según el uso del vehículo y las condiciones de uso. Sustituir sólo por una batería Power Wheels de 6V con conector estilo A y fusible térmico integrado. No usar piezas de otras marcas.
Fusible térmico bloqueado	El fusible térmico integrado en la batería se puede "bloquear" y automáticamente detener la operación del vehículo si éste está sobrecargado o si las condiciones de manejo son muy severas. Después de que un fusible se "bloquea", se restablece automáticamente después de aproximadamente 25 segundos y el vehículo reanuda su operación normal. Para evitar que se detenga repetidamente el vehículo de manera automática, no cargue el vehículo en exceso del peso máximo de 29,5 kg, ni remolque nada con el mismo. Evite condiciones de manejo severas, tales como manejar en subidas muy empinadas o chocar con objetos estáticos, que pueden causar que las ruedas dejen de girar mientras se sigue transfiriendo energía al motor. Si un fusible térmico se bloquea continuamente, póngase en contacto con el departamento de atención al cliente de Power Wheels.	

PROBLEMA	CAUSA PROBABLE	SOLUCIÓN
El vehículo no funciona bien	Batería poco cargada	Cargar la batería. Una batería nueva se debe cargar durante por lo menos 18 horas antes de usar el vehículo por primera vez. Después de usar el vehículo por primera vez, cargar la batería durante por lo menos 14 horas después de cada uso. Nunca cargar la batería por más de 30 horas.
		Revisar todos los conectores. Verificar que el conector del cargador esté conectado en la batería, y que el cargador esté conectado en la pared.
		Verificar que esté activada la corriente eléctrica al tomacorriente de pared.
	La batería necesita ser cargada	Cargar la batería después de cada uso.
	La batería no es nueva y no acepta una carga completa	Incluso con el cuidado apropiado, una batería recargable no dura para siempre. La duración promedio de una batería es de 1 a 3 años, según el uso del vehículo y las condiciones de uso. Sustituir la batería por una batería Power Wheels de 6V con conector estilo A y fusible térmico integrado. No usar piezas de otras marcas.
El vehículo está sobrecargado		Cerciorarse de no sobrecargar el vehículo. No permitir que se suba al vehículo más de un niño a la vez; no exceder el peso máximo de 29,5 kg ni remolcar nada con el vehículo. Si el vehículo está sobrecargado, quizá se "bloquee" el fusible térmico integrado en la batería y detenga automáticamente el funcionamiento del vehículo por aproximadamente 25 segundos. Modificar las condiciones de manejo para evitar bloqueos automáticos seguidos.
	Las condiciones de manejo son muy severas	Usar únicamente en superficies niveladas.
A veces el vehículo funciona y otras veces no	Quizá esté suelto un cable o conector	Revisar todos los cables y conectores alrededor de los motores para verificar que están bien conectados.
	Hay daño al motor o interruptor eléctrico	Póngase en contacto con el departamento de Atención al cliente de Power Wheels.
Cuando se presiona el pedal, el vehículo no avanza sin antes darle un empujón	Quizá esté suelto un cable o conector	Revisar todos los cables y conectores alrededor de los motores para verificar que están bien conectados.
	Hay una falla en el motor	Póngase en contacto con el departamento de Atención al cliente de Power Wheels.
El fusible térmico se "bloquea" constantemente, pero el vehículo no está sobrecargado y las condiciones de manejo no son severas	Batería dañada	Póngase en contacto con el departamento de Atención al cliente de Power Wheels.
	El niño está cambiando de MARCHA ADELANTE a REVERSA sin hacer alto	Enséñele a su hijo a detener el vehículo antes de cambiar de dirección.
Se oye un sonido fuerte de una caja de velocidades del motor.	Las velocidades están dañadas	Póngase en contacto con el departamento de Atención al cliente de Power Wheels.
El cargador se calienta durante el uso	Es normal que algunos cargadores se calienten durante el uso	No es necesario tomar ninguna acción.
		Si el cargador no se calienta durante el uso, no significa que no esté funcionando correctamente.
La batería emite un sonido chisporroteante mientras se carga	Es normal que algunas baterías emitan sonidos y que se ensanchen ligeramente al ser cargadas	No es necesario tomar ninguna acción.
		Si la batería no emite ningún sonido o no se ensancha ligeramente mientras se está cargando, no significa que no se esté cargando.

Free Manuals Download Website

<http://myh66.com>

<http://usermanuals.us>

<http://www.somanuals.com>

<http://www.4manuals.cc>

<http://www.manual-lib.com>

<http://www.404manual.com>

<http://www.luxmanual.com>

<http://aubethermostatmanual.com>

Golf course search by state

<http://golfingnear.com>

Email search by domain

<http://emailbydomain.com>

Auto manuals search

<http://auto.somanuals.com>

TV manuals search

<http://tv.somanuals.com>