



Actual product may vary from the photos.

Le produit peut varier par rapport aux illustrations.



Please keep this instruction sheet for future reference,  
as it contains important information.

Requires four "AA" (LR6) **alkaline** batteries (not included) for car operation.

Adult assembly is required. Tool required for battery installation:  
Phillips screwdriver (not included).

This product is not recommended for use on loose dirt or wet surfaces.

Conserver ce mode d'emploi pour s'y référer en cas de besoin  
car il contient des informations importantes.

La voiture fonctionne avec quatre piles **alcalines** AA (LR6), non incluses.

Assemblage par un adulte requis. Outil requis pour installer les piles :  
un tournevis cruciforme (non inclus).

Il n'est pas recommandé d'utiliser ce produit sur des surfaces  
mouillées ou recouvertes de saletés ou de terre.

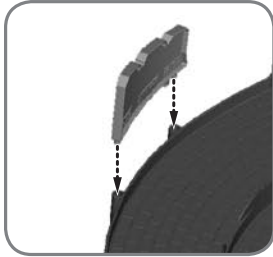
# Assembly

Each track piece has a number on the bottom. Sim

For best performance, we suggest asse

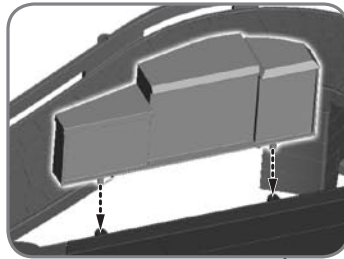
Un chiffre est inscrit sous chaque section de piste. Il suffit d

Pour une meilleure performance, il est conseillé c



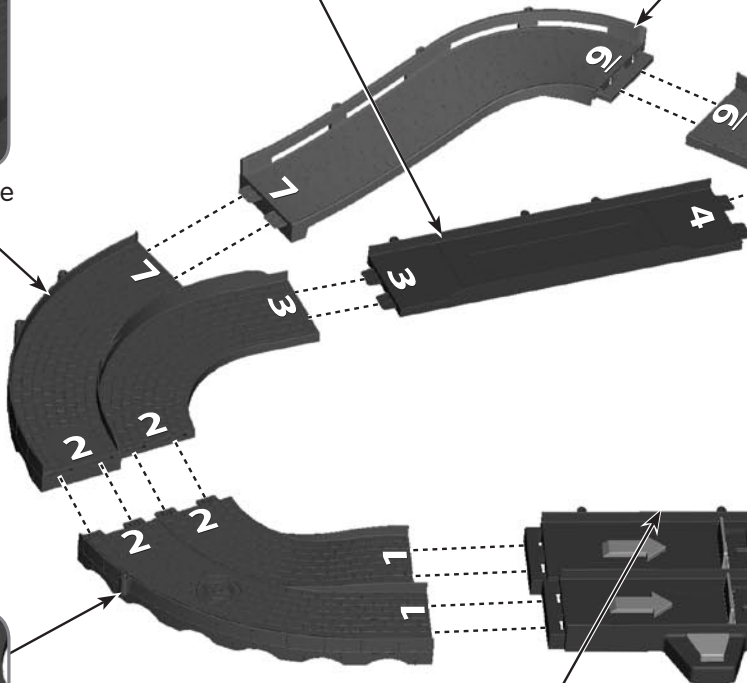
Fit the sign posts into the sockets in the track.

Insérer les tiges du panneau dans les trous de la piste.



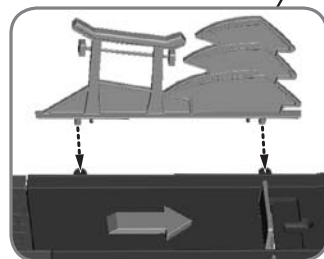
Fit the building posts into the sockets in the track

Insérer les tiges du bâtiment dans les trous de la piste.



Fit the flags into the sockets around the track.

Insérer les drapeaux dans les trous de la piste.



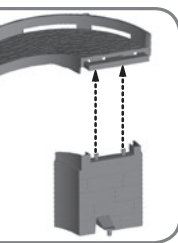
Fit the building p

sockets on the s  
Insérer les tiges  
dans les trous d  
piste de départ.

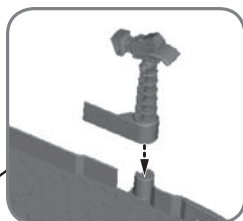
# Assemblage

Simply match the numbers and fit the pieces together!  
Assembling the track on a hard, flat surface.

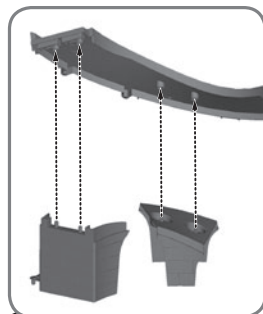
Il faut faire correspondre les chiffres et d'assembler les pièces!  
L'assembler la piste sur une surface dure et plane.



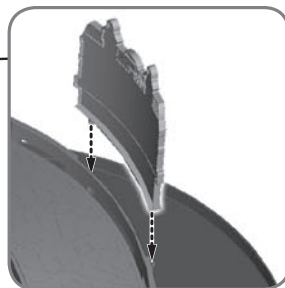
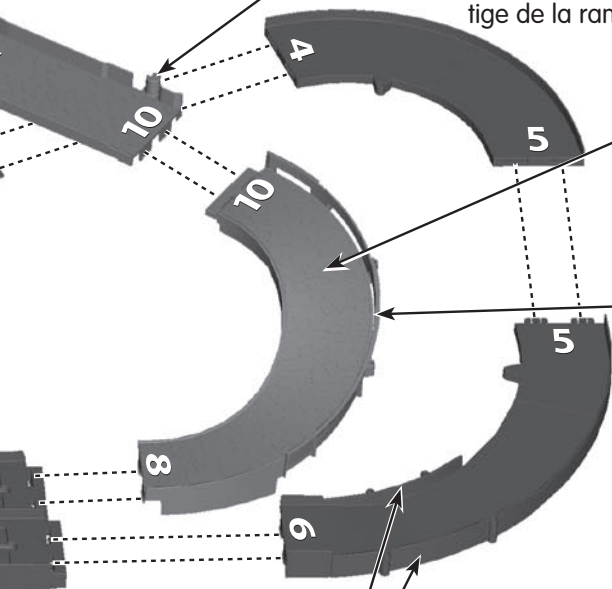
Fit the trestle  
under the  
ramp track.  
Fixer le pilier  
sous la rampe.



Fit the camera onto the  
post on the ramp track.  
Fixer la caméra sur la  
tige de la rampe.

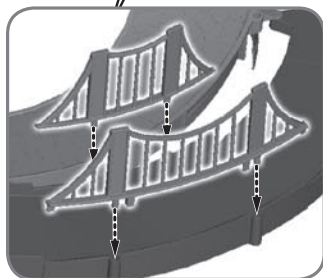


Fit the trestles under  
the ramp track.  
Fixer les piliers sous  
la rampe.



Fit the sign posts into the  
sockets in the track.  
Insérer les tiges du  
panneau dans les trous  
de la piste.

Fit the bridge posts into the  
start track.  
Insérer les tiges du bâtiment  
dans la section de



Fit both bridge posts into  
the sockets on the track.  
Insérer les tiges des deux  
montants du pont dans  
la piste.

# Decoration

Before applying the labels, wipe the surface with a clean dry cloth.

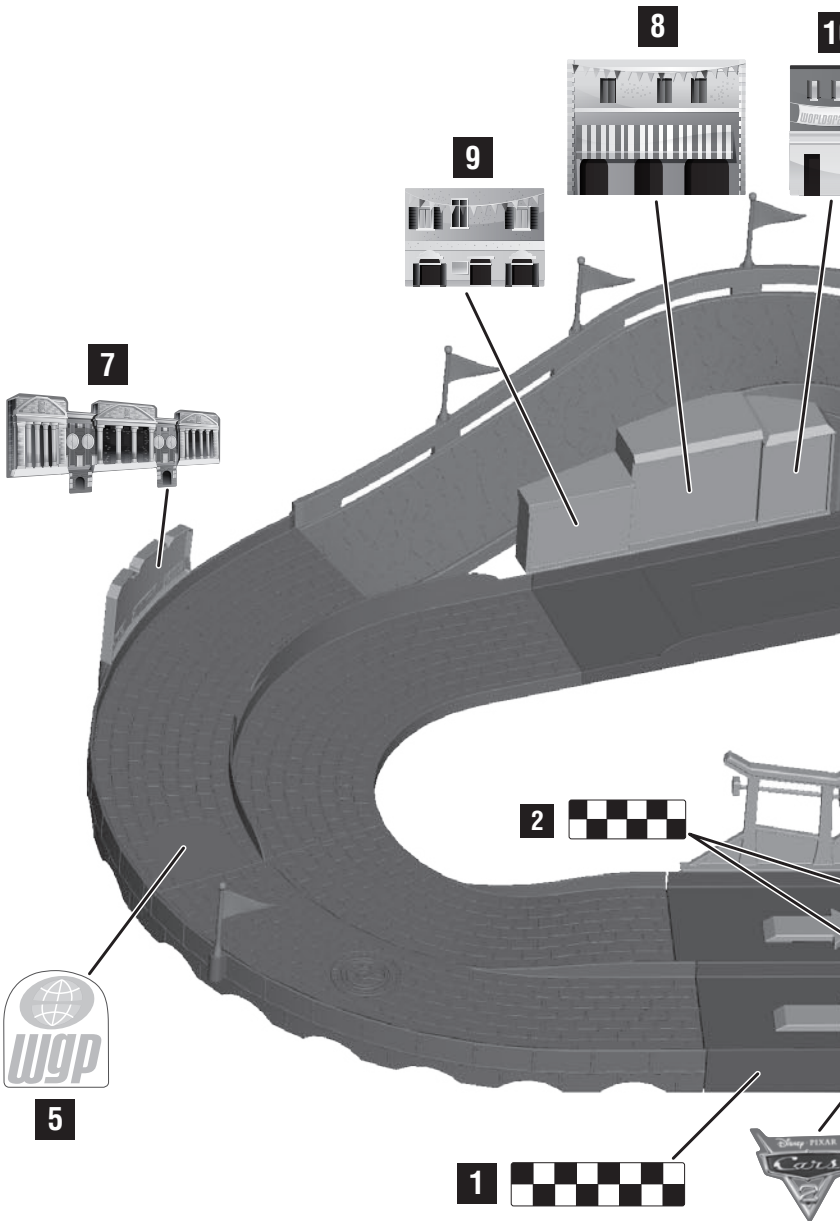
Place the labels exactly as shown in the illustration.

After applying a label, rub it firmly with a clean dry cloth.

Avant d'apposer les autocollants, essuyer la surface avec un chiffon propre.

Apposer les autocollants comme indiqué sur l'illustration.

Après avoir appliqué un autocollant, le frotter fermement avec un chiffon propre.



# Décoration

With a clean, dry cloth to remove any dust or oils.

Illustration and avoid repositioning the labels.

cloth, starting at the center, to remove any air bubbles.

propre et sec pour enlever toute trace de saleté ou tout dépôt grasieus.

les illustrations et éviter de les repositionner.

propre et sec en commençant par le centre pour enlever les bulles d'air.

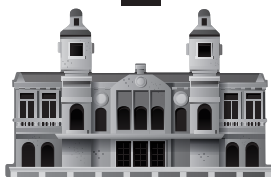
0



3

**WORLDGRANDPIK**

6



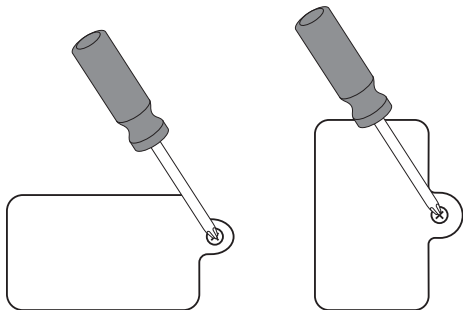
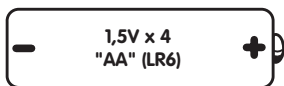
11

12

13

4

## Battery Installation



- Locate the battery compartment door on the bottom of each car.
- Loosen the screw in each battery compartment with a Phillips screwdriver. Remove the battery compartment door.
- Insert two "AA" (LR6) **alkaline** batteries into each car.

**Hint:** We recommend using **alkaline** batteries for longer battery life.

- Replace the battery compartment door and tighten each screw with a Phillips screwdriver. Do not over-tighten.
- If a car begins to operate erratically, you may need to reset the electronics. Slide the power switch off and then back on.
- When sounds or motions from a car become faint or stop, it's time for an adult to change the batteries!

## Installation des piles

- Repérer le compartiment des piles situé sous chaque voiture.
- Dévisser la vis de chaque couvercle avec un tournevis cruciforme. Enlever le couvercle.
- Insérer deux piles **alkalines** AA (LR6) dans chaque voiture.

**Remarque :** Il est recommandé d'utiliser des piles **alkalines** car elles durent plus longtemps.

- Remettre le couvercle du compartiment des piles et serrer chaque vis avec un tournevis cruciforme. Ne pas trop serrer.
- Si une voiture ne fonctionne pas correctement, il peut être nécessaire de réinitialiser le système électronique. Pour ce faire, mettre l'interrupteur à ARRÊT puis le remettre à MARCHÉ.
- Lorsque les sons ou les mouvements d'une voiture faiblissent ou s'arrêtent, il est temps pour un adulte de changer les piles.



- Protect the environment by not disposing of this product with household waste (2002/96/EC). Check your local authority for recycling advice and facilities (Europe only).
- Protéger l'environnement en ne jetant pas ce produit avec les ordures ménagères (2002/96/EC). Consulter la municipalité pour obtenir des conseils sur le recyclage et connaître les centres de dépôt de la région.

© Disney/Pixar; Corvette™

Fisher Price, Inc., a subsidiary of Mattel, Inc., East Aurora, NY 14052 U.S.A.

©2011 Mattel, Inc. All Rights Reserved. ® and ™ designate U.S. trademarks of Mattel, Inc., unless otherwise indicated.

Fisher Price, Inc., une filiale de Mattel, Inc., East Aurora, NY 14052 É.-U.

©2011 Mattel, Inc. Tous droits réservés. ® et ™ désignent des marques de Mattel, Inc. aux É.-U., sauf indication contraire.

# Battery Safety Information

## Mises en garde au sujet des piles

In exceptional circumstances, batteries may leak fluids that can cause a chemical burn injury or ruin your product. To avoid battery leakage:

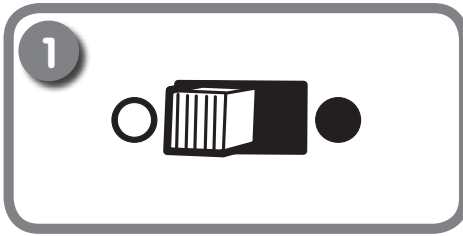
- Do not mix old and new batteries or batteries of different types: alkaline, standard (carbon-zinc) or rechargeable (nickel-cadmium).
- Insert batteries as indicated inside the battery compartment.
- Remove batteries during long periods of non-use. Always remove exhausted batteries from the product. Dispose of batteries safely. Do not dispose of this product in a fire. The batteries inside may explode or leak.
- Never short-circuit the battery terminals.
- Use only batteries of the same or equivalent type, as recommended.
- Do not charge non-rechargeable batteries.
- Remove rechargeable batteries from the product before charging.
- If removable, rechargeable batteries are used, they are only to be charged under adult supervision.

Lors de circonstances exceptionnelles, des substances liquides peuvent s'écouler des piles et provoquer des brûlures chimiques ou endommager le produit.

Pour éviter que les piles ne coulent :

- Ne pas mélanger des piles usées avec des piles neuves ou différents types de piles : alcalines, standard (carbone-zinc) ou rechargeables (nickel-cadmium).
- Insérer les piles dans le sens indiqué à l'intérieur du compartiment.
- Enlever les piles lorsque le produit n'est pas utilisé pendant une longue période. Ne jamais laisser des piles usées dans le produit. Jeter les piles usées dans un conteneur réservé à cet usage. Ne pas jeter ce produit au feu. Les piles incluses pourraient exploser ou couler.
- Ne jamais court-circuiter les bornes des piles.
- Utiliser uniquement des piles de même type ou de type équivalent, comme conseillé.
- Ne pas recharger des piles non rechargeables.
- Les piles rechargeables doivent être retirées du produit avant de les charger.
- En cas d'utilisation de piles rechargeables, celles-ci ne doivent être chargées que sous la surveillance d'un adulte.

# Race to Win! En piste pour gagner!



- Slide the power switch on the bottom of each car ON ●.
- Mettre l'interrupteur situé sous chaque voiture à la position MARCHÉ ●.



- Shake a car to start the "engine" and the sound effects.

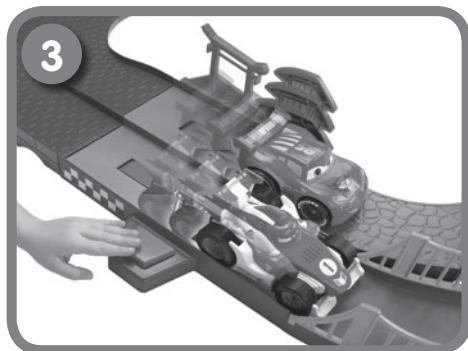
**Hint:** For maximum distance, shake the car 7 or 8 times. Shaking more than this does not increase the distance it will travel.

- Secouer une voiture pour faire démarrer le «moteur» et activer les effets sonores.

**Conseil :** Pour que la voiture roule sur une plus longue distance, la secouer environ 7 ou 8 fois. La voiture ne roulera pas plus loin même si on la secoue davantage.



## Race to Win! En piste pour gagner!

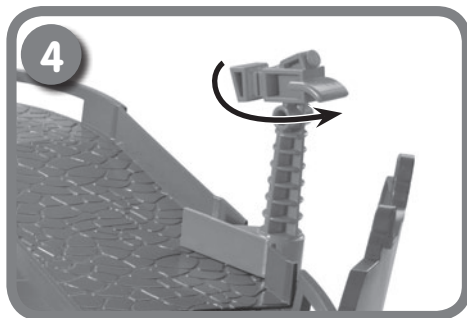




- Lift the starting gates on the track.
- Set the cars on the arrows behind the starting line.
- When both cars are ready, press the button and they're off.
- When your car stops, pick it up, shake it and set it down again to rejoin the race.

**Hint:** You can also race your cars on any smooth, flat surface. Shake the car, set it down and let it go.

- Relever les barrières de départ de la piste.
- Déposer les voitures sur les flèches derrière la ligne de départ.
- Lorsque les deux voitures sont prêtes, appuyer sur le bouton et c'est parti!
- Lorsqu'une voiture s'arrête, la soulever, la secouer et la déposer sur la piste pour qu'elle reprenne la course.

**Remarque :** Les voitures peuvent aussi faire la course sur toute surface lisse et plane. Secouer la voiture, la déposer sur la surface et la relâcher.



- Turn the camera to knock the cars off the track!
- When you're finished playing, slide the power switch on each car OFF .
- Tourner la caméra pour faire déraiser les voitures!
- Une fois le jeu terminé, mettre l'interrupteur de chaque voiture à la position ARRÊT .

# Consumer Information

## Renseignements pour les consommateurs

### Care

- Wipe this toy with a clean cloth dampened with a mild soap and water solution. Do not immerse this toy.
- This toy has no consumer serviceable parts. Do not take this toy apart.



Mattel Canada Inc., 6155 Freemont Blvd.,  
Mississauga, Ontario L5R 3W2.  
1-800-432-5437

### Entretien

- Nettoyer le jouet avec un chiffon propre légèrement imbibé d'eau savonneuse. Ne pas immerger le jouet.
- Il n'existe pas de pièces de rechange pour ce jouet. Ne pas le démonter.

### ICES-003

- This Class B digital apparatus complies with Canadian ICES-003.
- Operation is subject to the following two conditions: (1) this device may not cause harmful interference and (2) this device must accept any interference received, including interference that may cause undesired operation.

### NMB-003

- Cet appareil numérique de la classe B est conforme à la norme NMB-003 du Canada.
- L'utilisation de ce dispositif est autorisée seulement aux conditions suivantes : (1) il ne doit pas produire de brouillage et (2) l'utilisateur du dispositif doit être prêt à accepter tout brouillage radioélectrique reçu, même si ce brouillage est susceptible de compromettre le fonctionnement du dispositif.

## Free Manuals Download Website

<http://myh66.com>

<http://usermanuals.us>

<http://www.somanuals.com>

<http://www.4manuals.cc>

<http://www.manual-lib.com>

<http://www.404manual.com>

<http://www.luxmanual.com>

<http://aubethermostatmanual.com>

Golf course search by state

<http://golfingnear.com>

Email search by domain

<http://emailbydomain.com>

Auto manuals search

<http://auto.somanuals.com>

TV manuals search

<http://tv.somanuals.com>