



IMPORTANT! Please keep these instructions for future reference, as they contain important information.

- Please read these instructions before assembly and use of this product.
- Requires one "AA" (LR6) **alkaline** battery for operation (not included).
- Adult assembly is required. Tool needed for battery installation: Phillips screwdriver (not included).
- Do not use this product on a padded toilet seat.

¡IMPORTANTE! Guardar estas instrucciones para futura referencia, ya que contienen información de importancia acerca de este producto.

- Leer estas instrucciones previo al montaje y uso de este producto.
- Funciona con una pila **alcalina** tipo 1 x "AA" (LR6) x 1,5V (no incluida).
- Requiere montaje por un adulto. Herramienta necesaria para la colocación de las pilas: destornillador de estrella (no incluido).
- No usar este producto sobre una taza de inodoro acolchada.
- LEA LAS INSTRUCCIONES ANTES DE USAR ESTE PRODUCTO.

IMPORTANT! Conserver ces instructions, car elles contiennent des renseignements importants.

- Lire toutes les instructions avant d'assembler le produit et de l'utiliser.
- Fonctionne avec une pile **alcaline** AA (LR6), non incluse.
- Doit être assemblé par un adulte. Outil requis pour l'installation des piles : tournevis cruciforme.
- Ne pas utiliser ce produit sur un siège de toilette rembourré.



**CONSUMER ASSISTANCE
AYUDA AL CONSUMIDOR
SERVICE À LA CLIENTÈLE**

1-800-432-5437 (US & Canada)



service.fisher-price.com

Fisher-Price, Inc., 636 Girard Avenue, East Aurora, NY 14052.

Hearing-impaired consumers/Cientes con problemas auditivos/
Pour les malentendants : 1-800-382-7470.

En México: 59-05-51-00 Ext. 5205 ó 01-800-463-59-89

CANADA

Questions? 1-800-432-5437. Mattel Canada Inc., 6155 Freemont Blvd., Mississauga, Ontario L5R 3W2.

MÉXICO

Importado y distribuido por Mattel de México, S.A. de C.V., Insurgentes Sur #3579, Torre 3, Oficina 601, Col. Tlalpan, Delegación Tlalpan, C.P. 14020, México, D.F. R.F.C. MME-920701-NB3. Tels.: 59-05-51-00 Ext. 5205 ó 01-800-463-59-89.

CHILE

Mattel Chile, S.A., Avenida Américo Vespucio 501-B, Quilicura, Santiago, Chile.

VENEZUELA

Mattel de Venezuela, C.A., RIF J301596439, Ave. Mara, C.C. Macaracuay Plaza, Torre B, Piso 8, Colinas de la California, Caracas 1071.

ARGENTINA

Mattel Argentina, S.A., Curupaytí 1186, (1607) – Villa Adelina, Buenos Aires.

COLOMBIA

Mattel Colombia, S.A., calle 123#7-07 P.5, Bogotá.

PERÚ

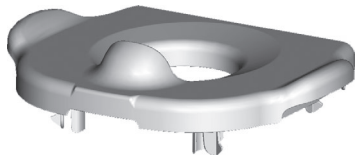
Mattel Perú, S.A., Av. República de Panamá N° 3531, Oficina 1003, San Isidro, Lima, Perú. RUC: 20425853865. Reg. Importador: 01720-10-JUE-DIGESA.

Fisher Price, Inc., a subsidiary of Mattel, Inc., East Aurora, NY 14052 U.S.A.
©2011 Mattel, Inc. All Rights Reserved. © and ™ designate U.S. trademarks of Mattel, Inc.

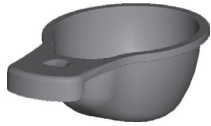
Fisher Price, Inc., une filiale de Mattel, Inc., East Aurora, NY 14052 É.-U.
©2011 Mattel, Inc. Tous droits réservés. © et ™ désignent des marques de Mattel, Inc. aux É.-U.

Consumer Information Información al consumidor

Renseignements pour les consommateurs



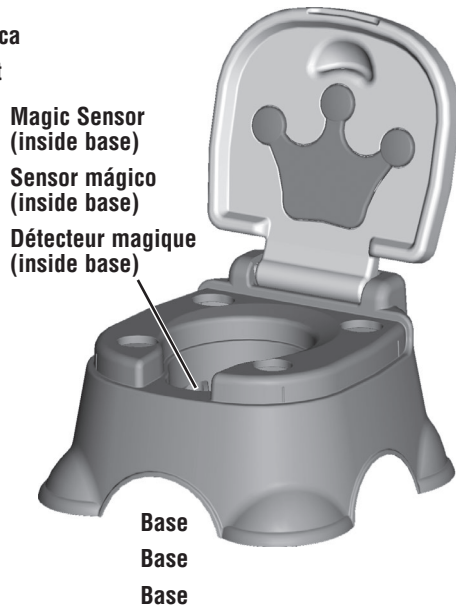
Potty Seat
Asiento de bacinica
Siège du petit pot



Removable Bowl
Taza desprendible
Cuvette amovible



Sound Unit
Unidad de sonido
Unité sonore



**Magic Sensor
(inside base)**
**Sensor mágico
(inside base)**
**DéTECTEUR magique
(inside base)**

Base
Base
Base

- **Potty Seat** – Use as a freestanding potty with base; or remove from the base and attach it to a standard toilet seat.
- **Step Stool** – Close the lid and use as a sturdy step stool.
- **Removable Bowl** – Easily removes for cleaning.
- **Magic Sensor** – Sensor knows when to reward your child's success with a royal tune.
- **Asiento de bacinica** – usar como bacinica con base, o bien desprender la base y ponerla en una taza de inodoro común y corriente.
- **Banquito** – cerrar la tapa y usarlo como banquito resistente.
- **Taza desprendible** – se desprende fácilmente para limpiarla.
- **Sensor mágico** – el sensor identifica cuándo premiar al niño con una melodía real.
- **Siège du petit pot** – à utiliser avec la base comme petit pot indépendant ou enlever la base pour le fixer à un siège de toilette classique.
- **Marchepied** – fermer le couvercle et utiliser comme marchepied solide.
- **Cuvette amovible** – s'enlève facilement pour le nettoyage.
- **DéTECTEUR magique** – le détecteur sait quand récompenser la réussite de l'enfant par une mélodie royale.

Care

- Clean with a mild soap and water solution. If desired, a solution of household disinfectant can also be used. Rinse with clean water to remove soap residue. Do not immerse the sound unit. The sound unit has no consumer serviceable parts. Do not take the sound unit apart.

Mantenimiento

- Limpiar con una solución de agua y jabón neutro. Si lo desea, usar una solución desinfectante casera. Enjuagar con agua limpia para eliminar el residuo de jabón. No sumergir la unidad de sonido. La unidad de sonido no posee piezas recambiables, por lo que no debe desmontarse bajo ningún concepto, ya que podría estropearse.

Entretien

- Nettoyer avec un savon doux et de l'eau. Au besoin, un désinfectant domestique peut être utilisé. Rincer la cuvette à l'eau pour éliminer tout résidu de savon. Ne pas immerger l'unité sonore. Il n'existe pas de pièces de rechange pour l'unité sonore. Ne pas démonter l'unité sonore.



- Protect the environment by not disposing of this product with household waste (2002/96/EC). Check your local authority for recycling advice and facilities.
- Proteger el medio ambiente no disponiendo de este producto en la basura del hogar (2002/96/EC). Consultar con la agencia local pertinente en cuanto a información y centros de reciclaje.
- Protéger l'environnement en ne jetant pas ce produit dans les ordures ménagères (2002/96/EC). Consulter la municipalité pour obtenir des conseils sur le recyclage et connaître les centres de dépôt de la région.

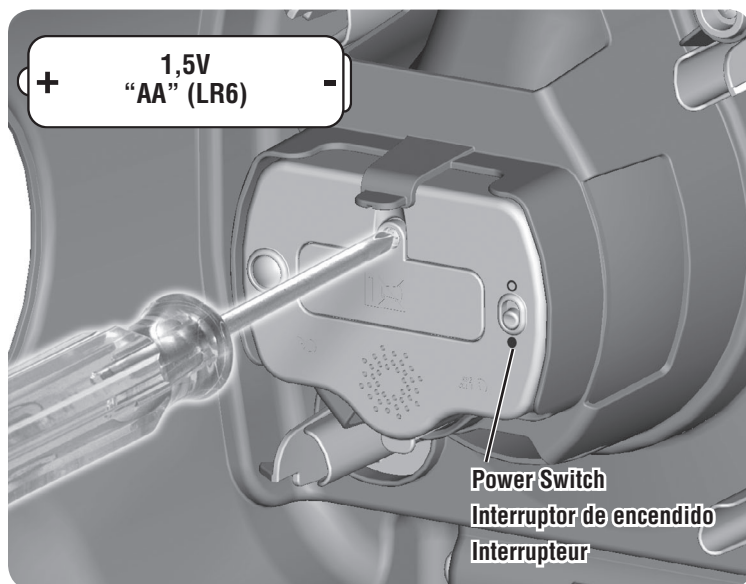
ICES-003

- This Class B digital apparatus complies with Canadian ICES-003.
- Operation is subject to the following two conditions: (1) this device may not cause harmful interference and (2) this device must accept any interference received, including interference that may cause undesired operation.

NMB-003

- Cet appareil numérique de la classe B est conforme à la norme NMB-003 du Canada.
- L'utilisation de ce dispositif est autorisée seulement aux conditions suivantes : (1) il ne doit pas produire de brouillage et (2) l'utilisateur du dispositif doit être prêt à accepter tout brouillage radioélectrique reçu, même si ce brouillage est susceptible de compromettre le fonctionnement du dispositif.

Battery Replacement Colocación de las pilas Remplacement des piles



For best performance, we recommend replacing the battery that came with this product with a, new "AA" (LR6) alkaline batteries.

- Loosen the screw in the battery compartment door on the sound unit with a Phillips screwdriver and remove the door. Remove the exhausted battery and dispose of it properly.
- Insert a new "AA" (LR6) **alkaline** battery as indicated inside the battery compartment.
- Replace the battery compartment door and tighten the screw with a Phillips screwdriver. Do not over-tighten.
- If this product begins to operate erratically, you may need to reset the electronics. Slide the power switch off and then back on.
- When sounds become faint or stop, it's time for an adult to change the battery.

La pila que incorpora el producto son sólo a efectos de demostración. Para que el producto funcione perfectamente, recomendamos sustituirla al adquirirlo por una nueva pila alcalina AA/LR6.

- Destornillar el tornillo de la tapa del compartimento de la pila en la unidad de sonido con un desatornillador de cruz. Levantar para retirar la tapa.
- Introducir una pila **alcalina** tipo 1 x "AA" (LR6) x 1,5V como se muestra dentro del compartimento de la pila.
- Cerrar la tapa del compartimento de la pila y ajustar el tornillo con un desatornillador de cruz. No apretar en exceso.
- Si el producto no funciona correctamente, recomendamos apagarlo y volverlo a encender (reiniciarlo) mediante el interruptor de encendido.
- Cuando los sonidos pierdan intensidad o dejen de funcionar, es hora de sustituir la pila.

Pour un meilleur résultat, il est conseillé de remplacer le pile fournie avec le jouet par une pile alcaline "AA" (LR6) neuve.

- Dévisser le couvercle du compartiment de le pile sur l'unité sonore avec un tournevis cruciforme. Soulever pour retirer le couvercle du compartiment de le pile.
- Insérer une pile **alcaline** AA (LR6) comme indiqué à l'intérieur du compartiment.
- Replacer le couvercle du compartiment de le pile et serrer la vis avec un tournevis cruciforme. Ne pas trop serrer.
- Si le jouet ne fonctionne pas correctement, il peut être nécessaire de réinitialiser le système. Glisser le bouton alimentation du jouet sur arrêt, puis de nouveau sur marche.
- Lorsque les sons faiblissent ou s'arrêtent, il est temps de changer le pile. **4**

Battery Safety Information Información de seguridad sobre las pilas Conseils de sécurité concernant les piles

In exceptional circumstances, batteries may leak fluids that can cause a chemical burn injury or ruin your product. To avoid battery leakage:

- Do not mix old and new batteries or batteries of different types: alkaline, standard (carbon-zinc) or rechargeable (nickel-cadmium).
- Insert batteries as indicated inside the battery compartment.
- Remove batteries during long periods of non-use. Always remove exhausted batteries from the product. Dispose of batteries safely. Do not dispose of product in a fire. The batteries inside may explode or leak.
- Never short-circuit the battery terminals.
- Use only batteries of the same or equivalent type as recommended.
- Do not charge non-rechargeable batteries.
- Remove rechargeable batteries from the product before charging.
- If removeable, rechargeable batteries are used, they are only to be charged under adult supervision.

En circunstancias excepcionales, las pilas pueden derramar líquido que puede causar quemaduras o dañar el producto. Para evitar derrames:

- No mezclar pilas nuevas con gastadas ni mezclar pilas alcalinas, estándar (carbono-cinc) o recargables (níquel-cadmio).
- Cerciorarse de que la polaridad de las pilas sea la correcta.
- Sacar las pilas gastadas del producto y disponer de ellas de una manera segura. Sacar las pilas si el vehículo no va a ser usado durante un periodo prolongado. No quemar las pilas ya que podrían explotar o derramar el líquido incorporado en ellas.
- No provocar un cortocircuito con las terminales.
- Usar sólo el tipo de pilas recomendadas (o su equivalente).
- No cargar pilas no recargables.
- Sacar las pilas recargables antes de cargarlas.
- La carga de las pilas recargables sólo debe realizarse con la supervisión de un adulto.

Dans des circonstances exceptionnelles, les piles pourraient couler et causer des brûlures chimiques ou endommager irréparablement le produit. Pour éviter que les piles coulent :

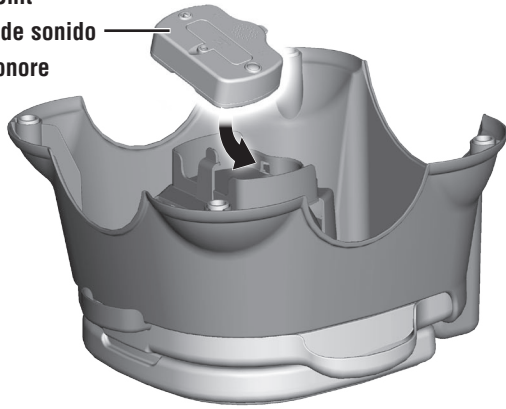
- Ne pas combiner des piles usées avec des piles neuves ou différents types de piles : alcalines, standard (carbone-zinc) ou rechargeables (nickel-cadmium).
- Insérer les piles dans le sens indiqué à l'intérieur du compartiment.
- Retirer les piles si le jouet n'est pas utilisé pendant une longue période. Toujours retirer les piles usées du produit. Jeter les piles usées dans un conteneur réservé à cet usage. Ne pas jeter les piles au feu: elles pourraient exploser ou couler.
- Ne jamais court-circuiter les bornes des piles.
- N'utiliser que des piles du même type que celles recommandées, ou des piles équivalentes.
- Ne pas recharger des piles non rechargeables.
- Toujours retirer les piles rechargeables du produit avant de les charger.
- Les piles rechargeables ne doivent être rechargées que sous la surveillance d'un adulte.

Set-Up Preparación Installation

Sound Unit

Unidad de sonido

Unité sonore



1

- Turn the base upside down on a flat surface.
- At an angle, insert the tabs on the sound unit into the slots in the bottom of the base.
- Push down on the sound unit to “**snap**” into place.
- Be sure to slide the power switch on the sound unit **ON** ●.

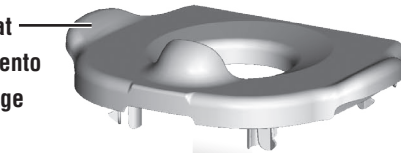
- Poner la base al revés sobre una superficie plana.
- En un ángulo, insertar las lengüetas de la unidad de sonido en las ranuras de la parte de abajo de la base.
- Empujar hacia abajo la unidad de sonido para que se **encaje** en su lugar.
- Asegurarse de poner el interruptor de encendido de la unidad de sonido en **ENCENDIDO** ●.

- Tourner la base à l'envers sur une surface plane.
- De biais, insérer les pattes de l'unité sonore dans les fentes situées sous la base.
- Appuyer sur l'unité sonore pour bien l'**enclencher**.
- S'assurer de glisser l'interrupteur d'alimentation de l'unité sonore à la position **MARCHE** ●.

Seat

Asiento

Siège



Lid

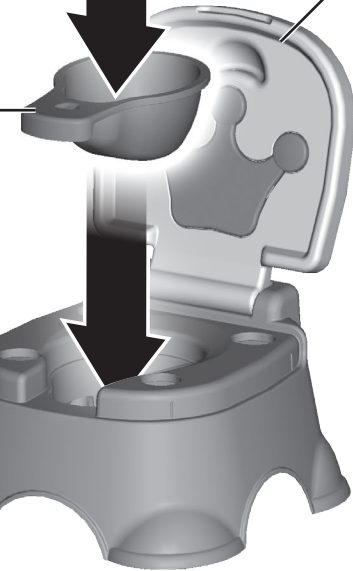
Tapa

Couvercle

Bowl

Taza

Cuvette



2

- Turn the base upright.
- Lift the lid and fit the bowl into the opening in the base.
- Fit the clips underneath the seat into the holes in the base.

- Poner la base en posición vertical.
- Levantar la tapa y ajustar la taza en la apertura de la base.
- Introducir los sujetadores debajo del asiento en los orificios de la base.

- Remettre la base à l'endroit.
- Soulever le couvercle et placer la cuvette dans l'ouverture de la base.
- Insérer les pinces situées sous le siège dans les trous de la base.

Freestanding Potty Bacinica independiente Petit pot sur pieds



- Have your child sit down on the seat.
- When your child goes potty, she'll hear a royal tune!

Hint:

If your child does not hear a royal tune after going potty:

- Power on the sound unit is not turned on. Slide the power switch on ●.
- The battery may be weak or dead or you may need to reset the electronics. Please remove it and replace with a, new “AA” (LR6) **alkaline** battery.

- Haga que el niño se siente en el asiento.
- ¡Cuando el niño vaya al baño, oirá una melodía real!

Atención:

Si no se oye una melodía real después de ir al baño:

- La unidad de sonido no está encendida. Poner el interruptor de encendido en encendido ●.
- Quizá la pila estén gastada o sea necesario restablecer la unidad electrónica. Sacar y sustituir la pila gastada por una nueva pila **alcalina** tipo 1 x “AA” (LR6) x 1,5V.

- Faire asseoir l'enfant sur le siège.
- Dès que l'enfant utilise le pot, une mélodie royale se fait entendre !

Remarque :

Si aucune musique ne se fait entendre une fois que l'enfant a utilisé le pot :

- L'unité sonore n'est pas allumée. Glisser l'interrupteur pour la mettre en marche ●.
- Le pile peuvent être faibles ou usées ou il est possible que le dispositif électronique doive être réinitialisé. Retirer le pile et le remplacer par une pile **alcaline** “AA” (LR6) neuve.

Training Seat Asiento de entrenamiento Siège d'entraînement



- Lift to remove the seat from the base.

IMPORTANT! We do not recommend using the seat on a padded toilet seat.

- The seat will not fit securely on a padded toilet seat and may damage it.
- Make sure the grown-up toilet seat is down. Fit the seat onto the toilet seat.
- Pull up on the seat to be sure the seat is secure.



- Levantar para desprender el asiento de la base.
- **¡IMPORTANTE!** No se recomienda usar el asiento sobre una taza de inodoro acolchada. El asiento no se ajusta de manera segura sobre una taza de inodoro acolchada y podría dañarla.
- Asegurarse de que la taza de inodoro común y corriente esté bajada. Ajustar el asiento en la taza del inodoro.
- Jalar hacia arriba el asiento para asegurarse de que está seguro.

- Soulever pour retirer le siège de la base.
- **IMPORTANT !** Il n'est pas recommandé d'utiliser ce siège sur un siège de toilette rembourré. Le siège ne pourra s'appuyer solidement sur ce type de siège et pourrait l'endommager.
- S'assurer que le siège de toilette classique est abaissé. Fixer le siège sur le siège de toilettes.
- Tirer sur le siège pour s'assurer qu'il est fixé solidement.

Step Stool Banquito Marchepied



- Close the lid and use as a step stool.
- Cerrar la tapa y usar como banquito.
- Fermer le couvercle et utiliser comme marchepied.

Consumer Information Información al consumidor Renseignements pour les consommateurs

FCC Statement (United States Only)

This equipment has been tested and found to comply with the limits for a Class B digital device, pursuant to Part 15 of the FCC Rules. These limits are designed to provide reasonable protection against harmful interference in a residential installation. This equipment generates, uses and can radiate radio frequency energy and, if not installed and used in accordance with the instructions, may cause harmful interference to radio communications. However, there is no guarantee that interference will not occur in a particular installation. If this equipment does cause harmful interference to radio or television reception, which can be determined by turning the equipment off and on, the user is encouraged to try to correct the interference by one or more of the following measures:

- Reorient or relocate the receiving antenna.
- Increase the separation between the equipment and receiver.
- Consult the dealer or an experienced radio/TV technician for help.

Note: Changes or modifications not expressly approved by the manufacturer responsible for compliance could void the user's authority to operate the equipment.

This device complies with Part 15 of the FCC Rules. Operation is subject to the following two conditions: (1) this device may not cause harmful interference and (2) this device must accept any interference received, including interference that may cause undesired operation.

Consumer Information Información al consumidor

Renseignements pour les consommateurs

Nota FCC (Válido sólo en los Estados Unidos)

Este equipo fue probado y cumple con los límites de un dispositivo digital de Clase B, según está establecido en la Parte 15 del reglamento FCC. Estos límites están diseñados para proporcionar una protección razonable contra interferencia dañina en una instalación residencial. Este equipo genera, utiliza y puede radiar energía de radiofrecuencia y, si no se instala y utiliza según lo estipulado en las instrucciones, puede causar interferencia dañina a radiocomunicaciones. Sin embargo, no hay ninguna garantía de que no haya interferencia en una instalación particular. Si este equipo llega a causar interferencia dañina a la recepción de radio o televisión, lo cual puede ser verificado encendiendo y apagando el equipo, se recomienda tomar una de las siguientes medidas para corregir el problema:

- Cambiar la orientación o localización de la antena receptora.
- Aumentar la distancia entre el equipo y el receptor.
- Ponerse en contacto con el distribuidor o con un técnico de radio/TV.

Nota: los cambios o modificaciones no expresamente autorizados por el fabricante responsable del cumplimiento de las normas puede cancelar la autoridad del usuario de usar el equipo.

Este dispositivo cumple con la Parte 15 del reglamento FCC. El uso está sujeto a las dos condiciones siguientes: (1) Este dispositivo no debe causar interferencia dañina y (2) este dispositivo debe aceptar cualquier interferencia recibida, incluyendo interferencia que pueda causar que el dispositivo no funcione correctamente.

Énoncé de la FCC (États-Unis seulement)

Cet équipement a été testé et jugé conforme aux limites de Classe B pour un appareil numérique en vertu de l'article 15 de la réglementation de la FCC. Ces limites ont été instaurées pour fournir une protection raisonnable contre toute interférence nuisible dans une installation résidentielle. Cet équipement génère, utilise et peut émettre de l'énergie radiofréquence. S'il n'est pas installé et utilisé conformément aux instructions, il peut provoquer des interférences sur les communications radio. Cependant, il n'est pas garanti que des interférences ne se produiront pas dans certaines installations. Si cet équipement cause des interférences à la réception radio ou télévisée (ce qui peut être vérifié en éteignant l'appareil puis en le remettant sous tension), l'utilisateur peut tenter de les résoudre en suivant une ou plusieurs des mesures ci-après :

- Réorienter ou déplacer l'antenne réceptrice.
- Augmenter l'espace entre l'appareil et le récepteur.
- Pour obtenir de l'aide, contacter le vendeur ou un technicien radio/télévision expérimenté.

REMARQUE : Tout changement ou modification de cet appareil n'ayant pas été expressément approuvé par les parties responsables de sa conformité peut entraîner l'annulation du droit d'exploitation de l'équipement par l'utilisateur.

Cet appareil est conforme à l'article 15 de la réglementation de la FCC. L'utilisation de ce dispositif est autorisée seulement aux deux conditions suivantes : (1) il ne doit pas produire de brouillage nuisible, et (2) l'utilisateur du dispositif doit être prêt à accepter tout brouillage radioélectrique reçu, même si ce brouillage est susceptible de compromettre le fonctionnement du dispositif.

Free Manuals Download Website

<http://myh66.com>

<http://usermanuals.us>

<http://www.somanuals.com>

<http://www.4manuals.cc>

<http://www.manual-lib.com>

<http://www.404manual.com>

<http://www.luxmanual.com>

<http://aubethermostatmanual.com>

Golf course search by state

<http://golfingnear.com>

Email search by domain

<http://emailbydomain.com>

Auto manuals search

<http://auto.somanuals.com>

TV manuals search

<http://tv.somanuals.com>