

US INSTALLATION INSTRUCTION - FOG LAMP AND HARNESS

E INSTRUCCIONES DE INSTALACION - FARO ANTINEBLA Y MAZO DE CABLES

F INSTRUCTIONS D'INSTALLATION - FAISCEAU ET PHARES ANTIBROUILLARDS



Subject to alteration without notice
Reservadas modificaciones tecnicas
Sous r serve de modifications techniques



PERSONAL INJURY
LESIONES PERSONALES
RISQUE DE BLESSURE



VEHICLE DAMAGE
DANO DE VEHICULO
DOMMAGE AU VEHICULE



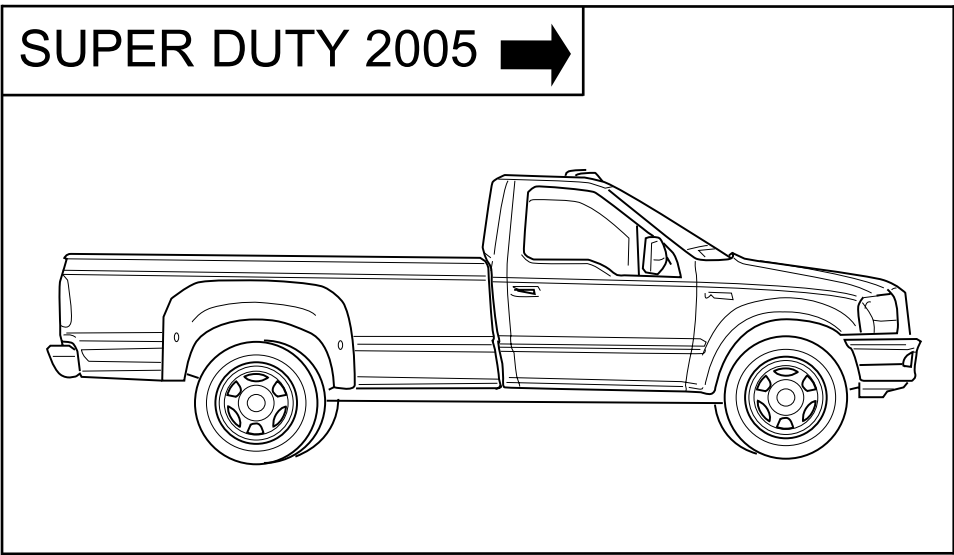
INCORRECT
INCORRECTO
INCORRECT



CORRECT
CORRECTO
CORRECT

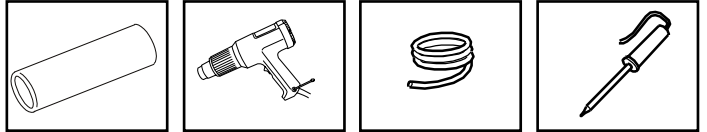


SEE MANUAL
VER MANUAL
VOIR LE MANUEL



A 	B 	C 	D 2x		
E 		F 	G 10x	H 4x	I 2x

INSTALLATION QUESTIONS? CONTACT SUPPLIER IN U.S.A.
?INSTALLATIONNE QUESTIONNES, CONTACTO SUPPLIER E U.S.A. 1-800-451-9245
INSTALLATIONNE QUESTIONNES? CONTACTE SUPPLIERS U.S.A. 1-800-275-7524



NOTE: READ THIS NOTICE BEFORE STARTING INSTALLATION
NOTA: LEA ESTE AVISO ANTES DE COMENZAR LA INSTALACIÓN
REMARQUE : LIRE CET AVIS AVANT DE COMMENCER L'INSTALLATION

NOTE: TO INSURE PROPER INSTALLATION, USE THE FOLLOWING GUIDELINES:

APPLY FLOCK TAPE TO SHARP OR JAGGED AREAS DURING INSTALLATION OF WIRE HARNESS
APPLY FLOCK TAPE TO WIRE HARNESS IN AREAS WHERE SQUEAK AND RATTLE CONDITIONS MAY OCCUR, i.e CONNECTORS
SECURE WIRE HARNESS AT LEAST 6mm FROM EXISTING SENSORS OR MODULES
SECURE WIRE HARNESS AT LEAST 19mm FROM MOVING PARTS, i.e. VACUUM MOTORS, etc.

NOTA: PARA ASEGURAR LA INSTALACIÓN CORRECTA DEL EQUIPO, SIGA ESTAS INSTRUCCIONES:

APLIQUE CINTA DE FIELTRO EN LAS ÁREAS FILOSAS O DENTADAS DURANTE LA INSTALACIÓN DEL MAZO DE CABLES
APLIQUE CINTA AFIELTRADA (FLOC) AL MAZO DE CABLES EN EL ÁREA DONDE PODRÍAN PRODUCIRSE CHIRRIDOS O TRAQUETEOS, es decir CONECTADORES
FIJE EL MAZO DE CABLES A UNA DISTANCIA DE AL MENOS 6 mm RESPECTO DE LOS SENSORES O MÓDULOS INSTALADOS
ASEGURE EL ARNÉS POR LO MENOS 19m m DEL ALAMBRE DE LAS PIEZAS MÓVILES, ES DECIR MOTORES DE VACÍO, etc.

REMARQUE : POUR ASSURER UNE INSTALLATION CORRECTE, UTILISER LES DIRECTIVES SUIVANTES :

APPLIQUER DU RUBAN FLOQUÉ SUR LES PIÈCES TRANCHANTES OU ACÉRÉES PENDANT L'INSTALLATION DU FAISCEAU DE FILS.
APPLIQUER DU RUBAN FLOQUÉ SUR LES PARTIES DU FAISCEAU DE FIL RISQUANT DE PRODUIRE DES GRINCEMENTS OU DES VIBRATIONS, c.-à-d.. DES CONECTEURS.
ASSUJETTIR LE FAISCEAU DE FILS À AU MOINS 6 mm DES MODULES ET CAPTEURS PRÉSENTS.
FIXEZ LE HARNAIS DE FIL AU MOINS 19mm DES PIÈCES MOBILES, c.-à-d.. MOTEURS À DÉPRESSION, etc..

NOTE: IF AN UNRELIABLE METHOD OF WIRE SPLICING IS USED WHEN INSTALLING ELECTRICAL ADD-ON EQUIPMENT, IT MAY CAUSE ELECTRICAL SYSTEMS TO MALFUNCTION BY CREATING VARIABLE RESISTANCE OR A SHORT CIRCUIT. VARIABLE RESISTANCE CAN RESULT FROM OXIDATION/CORROSION CAUSED BY AIR WITHIN THE JOINT AND A SHORT CIRCUIT CAN RESULT FROM MOISTURE ON THE JOINT.

HEAT SHRINK TUBING MUST CONTAIN HOT MELT WAX. THIS WILL CREATE A WATERPROOF AND AIR TIGHT JOINT.

SOLDER MUST BE ROSIN CORE MILDLY ACTIVATED (RMA). DO NOT USE ACID CORE SOLDER.

DO NOT USE CRIMP-CONNECTORS OF ANY KIND. THEY ARE NOT A ROBUST METHOD FOR SPLICING IN NEW WIRES.

NOTA: SI SE UTILIZA UN MÉTODO DE EMPALME DE CABLES POCO CONFIABLE AL INSTALAR UN EQUIPO ELÉCTRICO ADICIONAL, ES POSIBLE QUE LOS SISTEMAS ELÉCTRICOS FUNCIONEN INCORRECTAMENTE AL GENERAR UNA RESISTENCIA VARIABLE O UN CORTOCIRCUITO. LA RESISTENCIA VARIABLE PUEDE SER OCASIONADA POR LA OXIDACIÓN O CORROSIÓN CAUSADA POR AIRE DENTRO DE LA JUNTA. EL CORTOCIRCUITO PUEDE SER OCASIONADO POR HUMEDAD EN LA JUNTA.

EL TUBO TERMOENCOGIBLE DEBE CONTENER PARAFINA CALIENTE DERRETIDA. ESTO DARÁ COMO RESULTADO UNA JUNTA HERMÉTICA Y A PRUEBA DE AGUA.

LA SOLDADURA DEBE SER DE NÚCLEO DE RESINA DE FLUJO MODERADO (RMA). NO UTILICE SOLDADURA DE NÚCLEO ÁCIDO.

NO UTILICE CONECTORES DE ENGARCE DE NINGÚN TIPO. NO SON UN MÉTODO ADECUADO PARA EMPALMAR A CABLES NUEVOS.

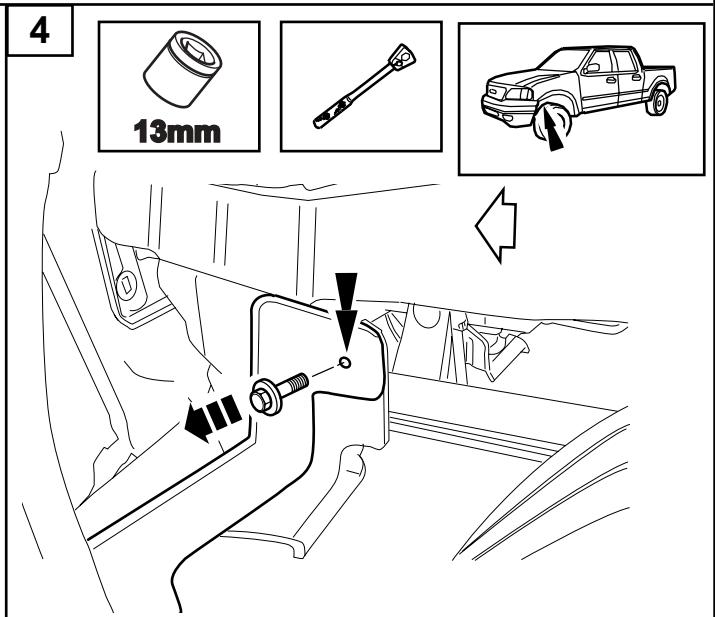
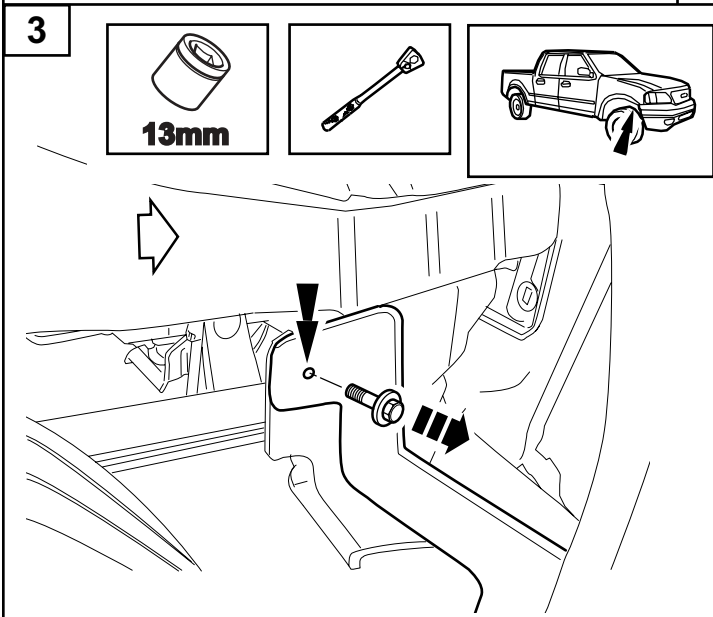
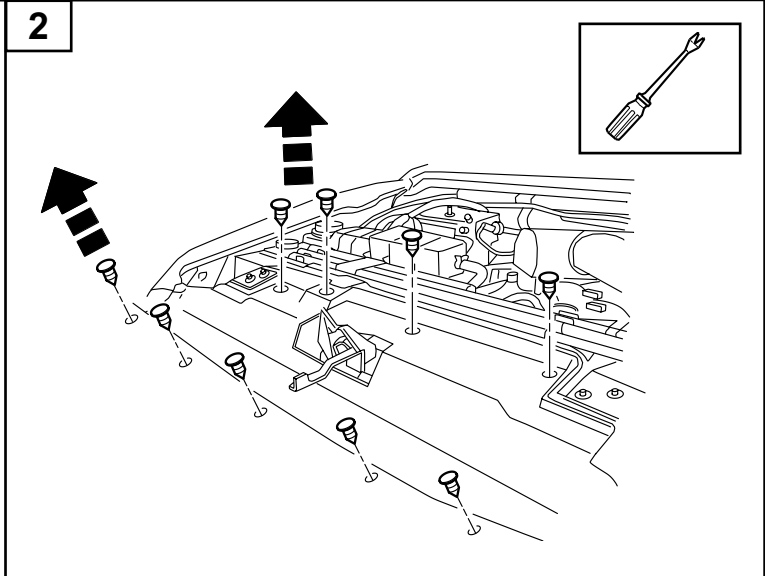
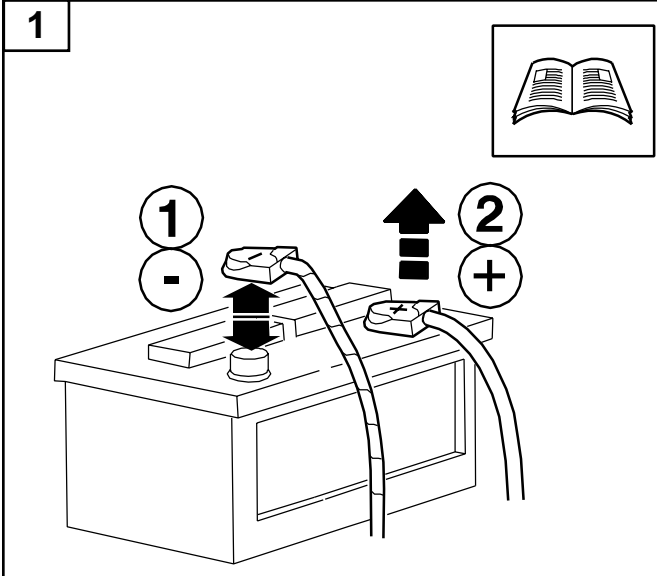
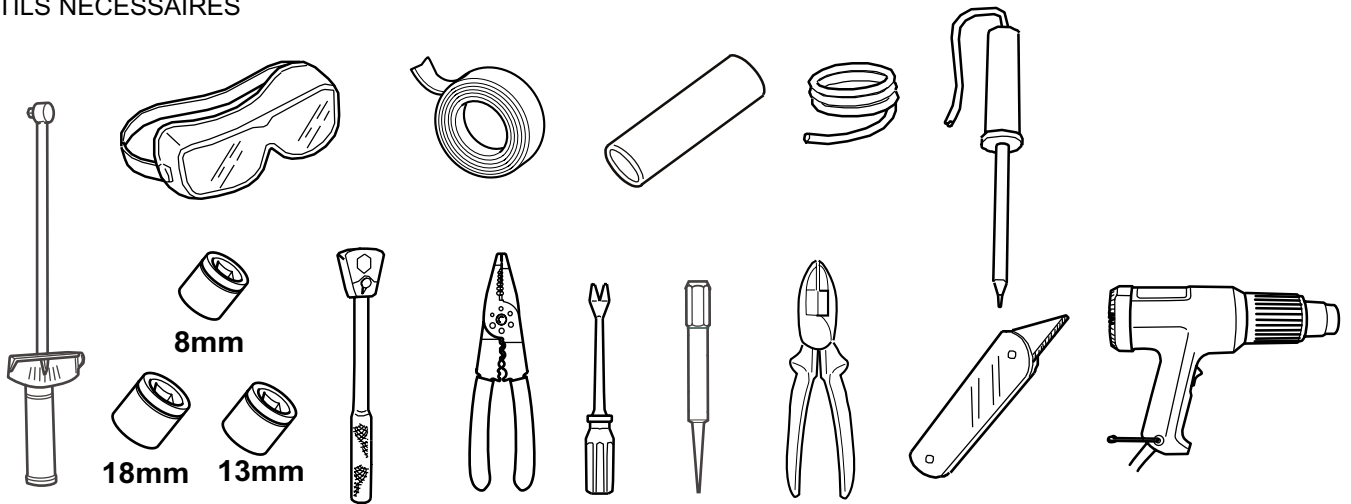
REMARQUE : SI UNE MÉTHODE INCERTAINE D'ÉPISSAGE DE FIL EST UTILISÉE PENDANT L'INSTALLATION D'ÉQUIPEMENT ÉLECTRIQUE COMPLÉMENTAIRE, ELLE PEUT ENTRAÎNER DES VARIATIONS DE RÉSISTANCE ET DES COURT-CIRCUITS POUVANT RÉSULTER EN DES PANNES DE SYSTÈME. LES VARIATIONS DE RÉSISTANCE PEUVENT ÊTRE CAUSÉES PAR L'OXYDATION ET LA CORROSION RÉSULTANT DE LA PRÉSENCE D'AIR DANS LES JOINTS, ET LES COURTS-CIRCUITS, DE LA PRÉSENCE D'HUMIDITÉ.

LE TUBE THERMORÉTRÉCISSABLE DOIT CONTENIR DE L'ADHÉSIF THERMOFUSIBLE. CECI PERMETTRA DE CRÉER UN JOINT ÉTANCHE À L'EAU ET HERMÉTIQUE.

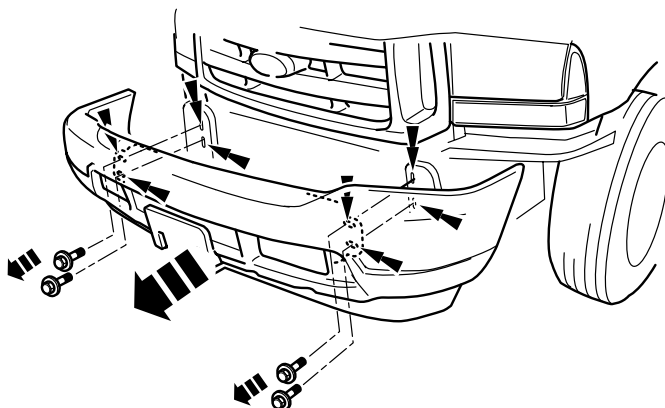
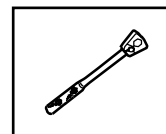
LA SOUDURE DOIT ÊTRE NOYÉE DANS LA RÉSINE LÉGÈREMENT ACTIVÉE (RMA). N'UTILISEZ PAS DE SOUDURE À L'ACIDE.

N'UTILISEZ PAS DE RACCORD À SERTIR. ILS NE CONSTITUENT PAS UN MOYEN SOLIDE D'ÉPISSAGE DES NOUVEAUX FILS.

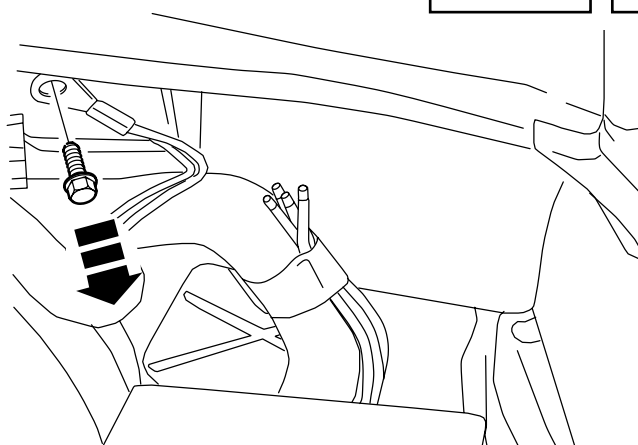
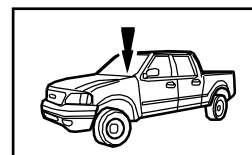
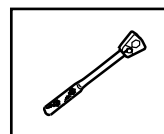
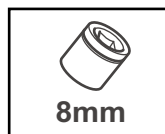
TOOLS REQUIRED
 HERRAMIENTAS NECESARIAS
 OUTILS NÉCESSAIRES



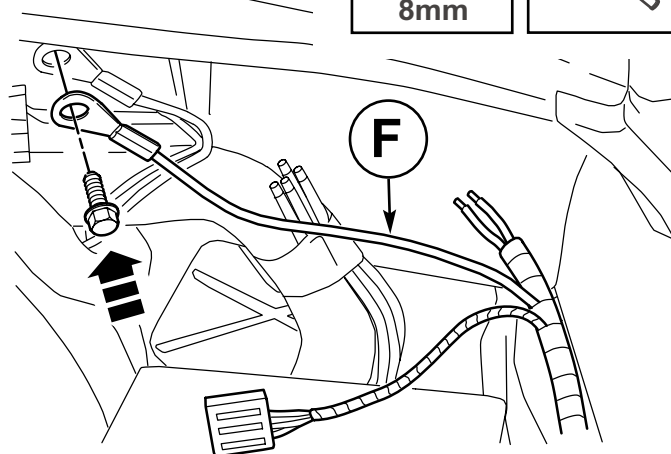
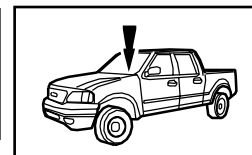
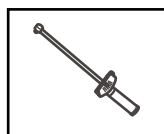
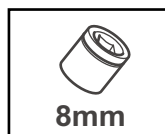
5



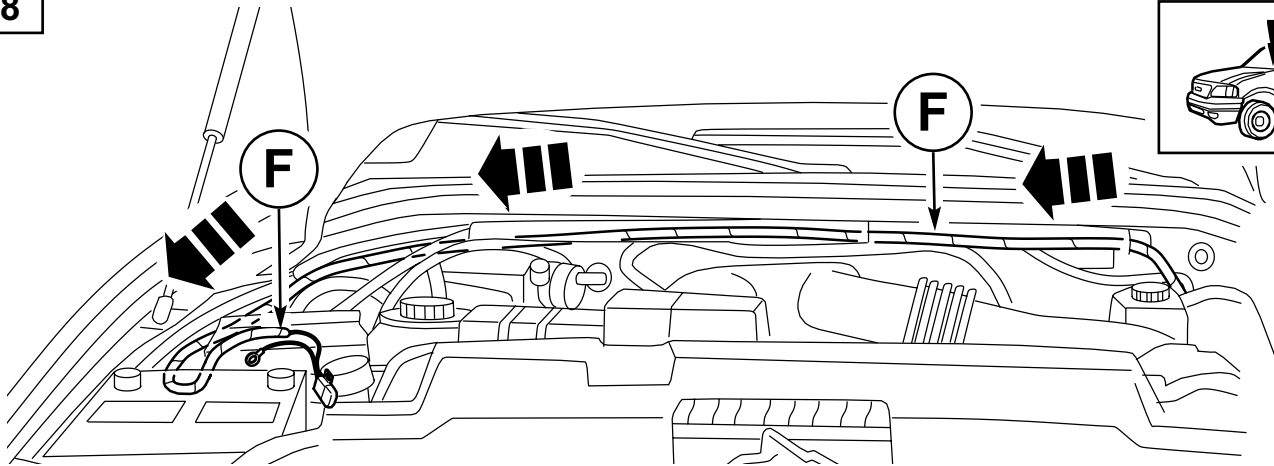
6



7

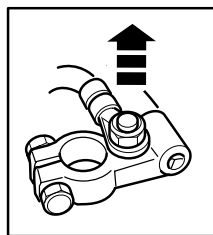


8

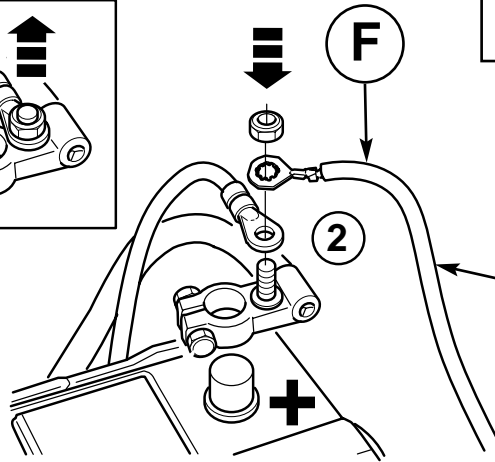


NOTE: ZIPTIE AS NEEDED
 NOTA: SUJETE CON ABRAZADERA DE RETENCIÓN SEGÚN SEA NECESARIO
 REMARQUE : UTILISER DES ATTACHES MONO-USAGE SI NÉCESSAIRE

9



1



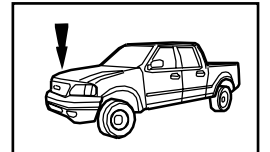
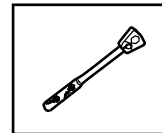
F

2

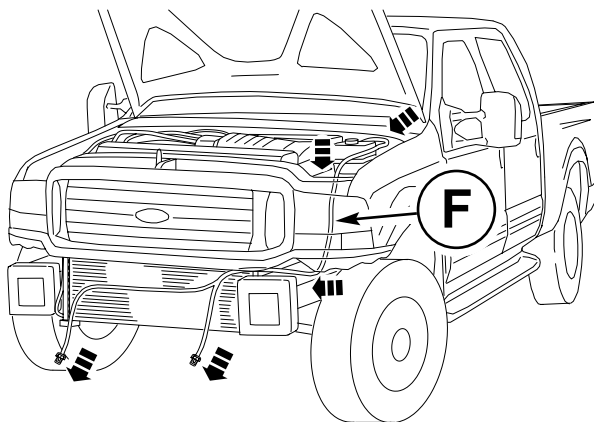
RED wire
 fil ROUGE
 cable ROJO



8mm



10



F

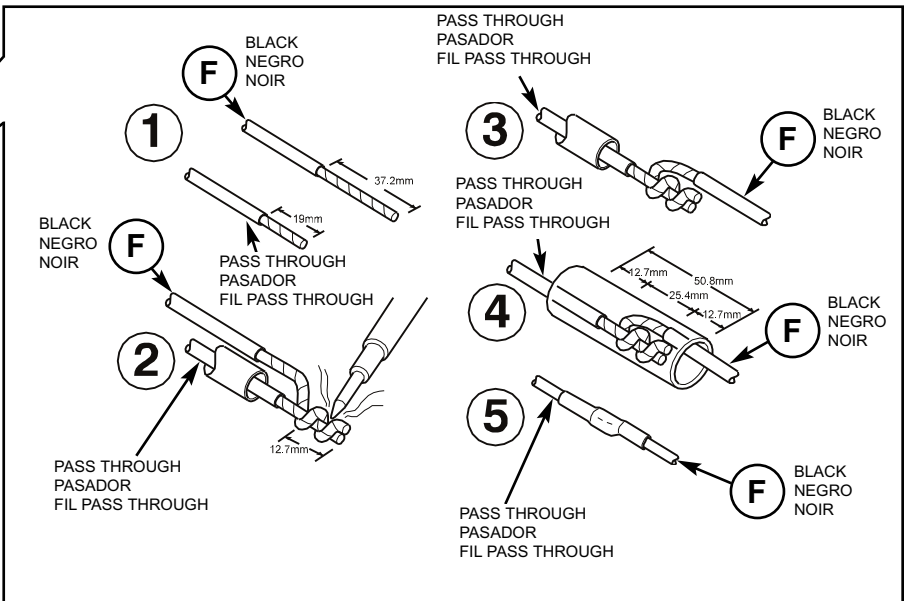
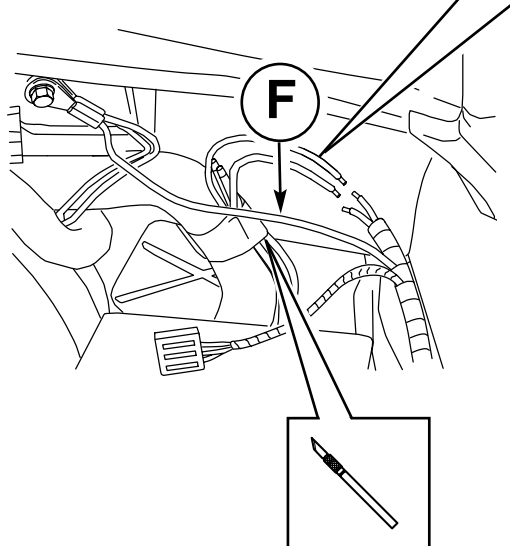
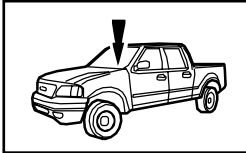
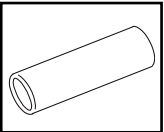
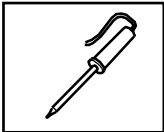
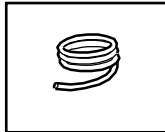
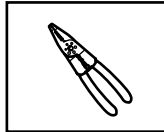
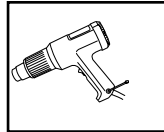
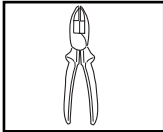
NOTE: ROUTE ITEM F UNDER BRAKE LINES, OVER FENDER AND DOWN RADIATOR INTO BUMPER AREA

NOTA: PASE EL ELEMENTO F POR DEBAJO DE LAS LÍNEAS DE FRENO, SOBRE EL GUARDAFANGOS Y POR DEBAJO DEL RADIADOR HASTA EL ÁREA DEL PARACHOQUES

REMARQUE : ACHEMINER LE FIL F SOUS LES CONDUITES DE FREIN, AU-DESSUS DE L'AILE, LE LONG DU RADIATEUR ET DANS LA ZONE DU PARE-CHOCS.

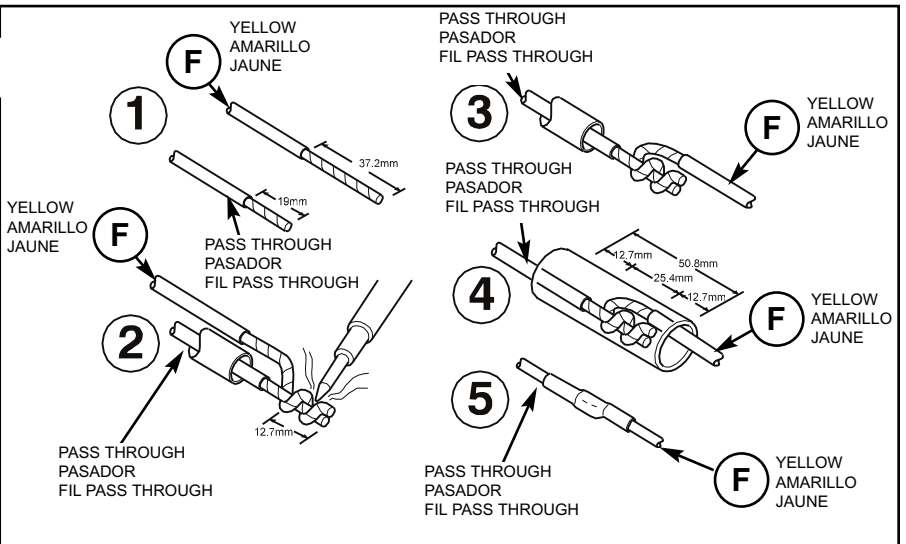
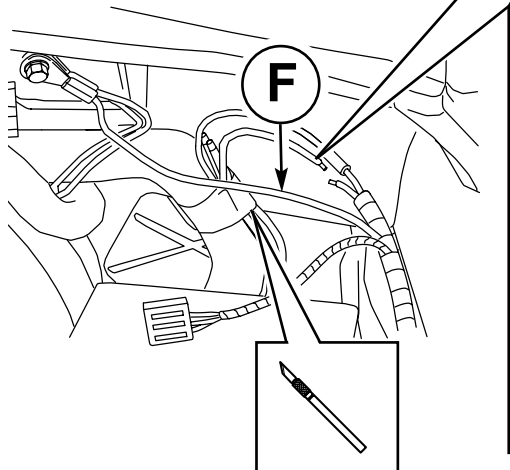
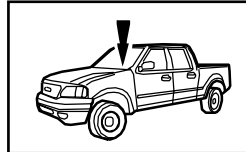
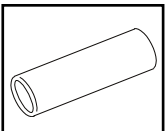
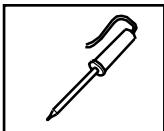
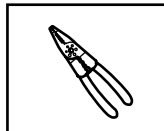
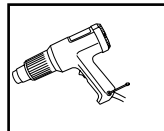
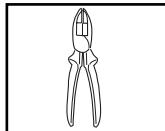
NOTE: ZIPTIE AS NEEDED
 NOTA: SUJETE CON ABRAZADERA DE RETENCIÓN SEGÚN SEA NECESARIO
 REMARQUE : UTILISER DES ATTACHES MONO-USAGE SI NÉCESSAIRE

11



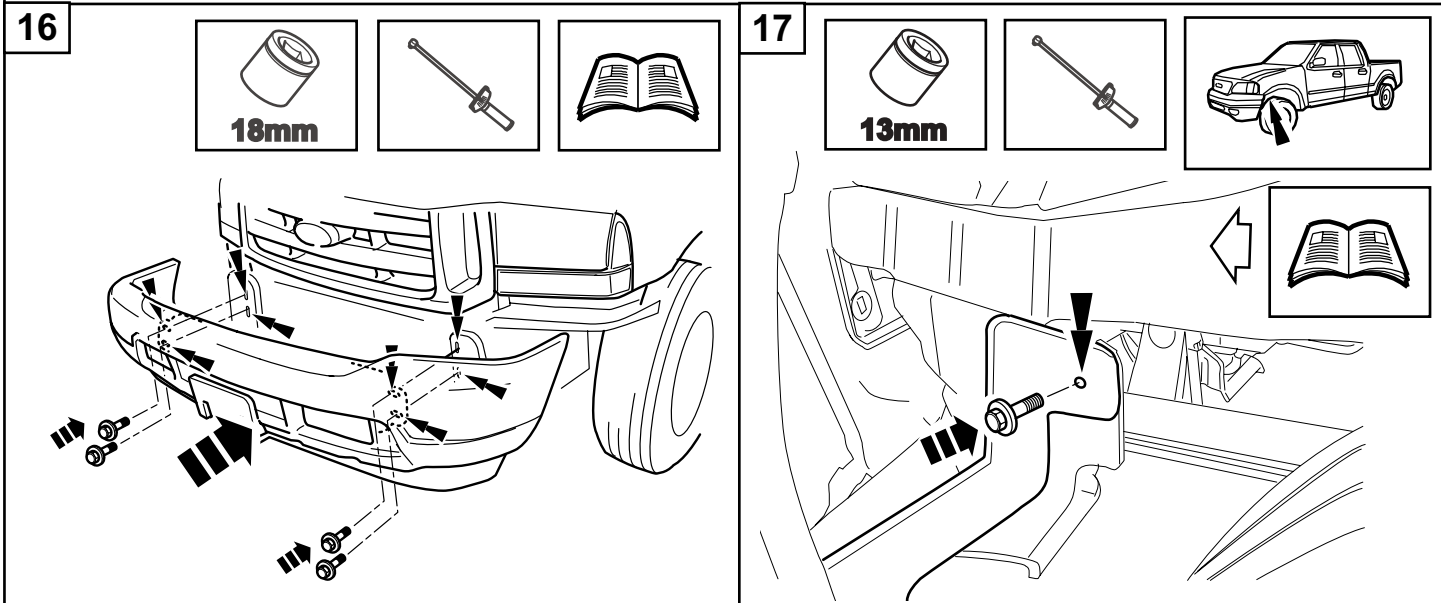
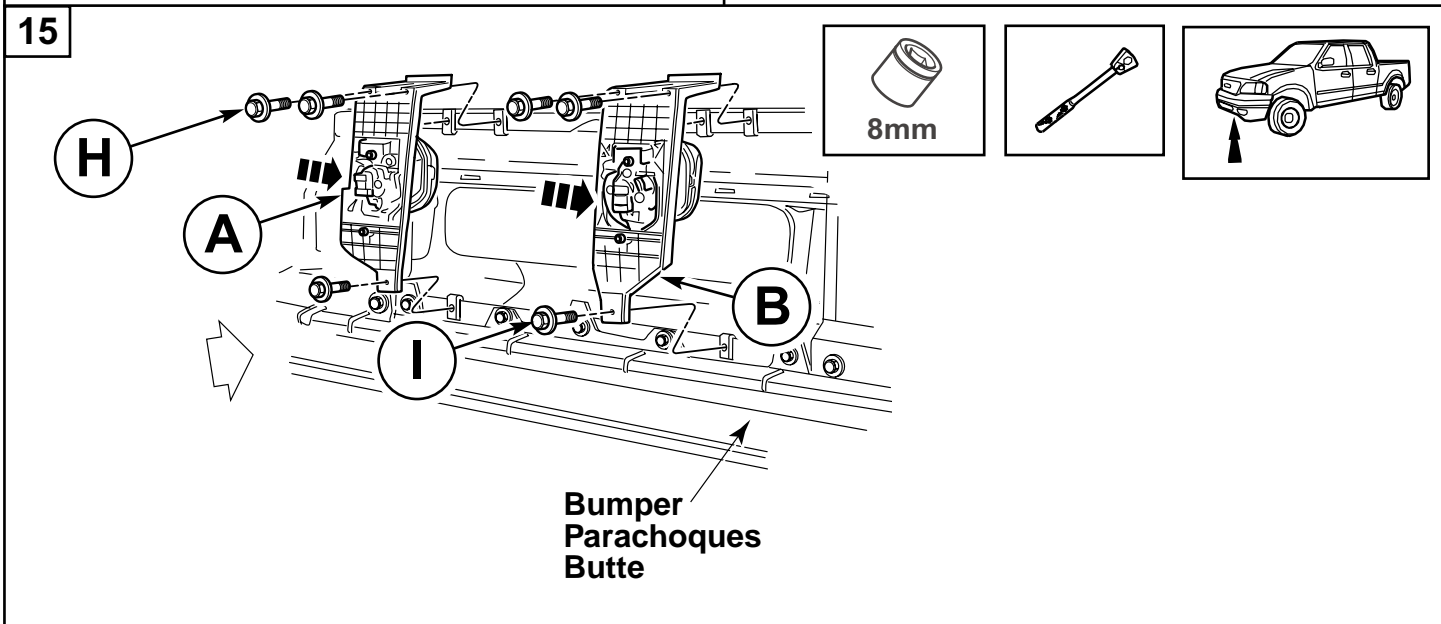
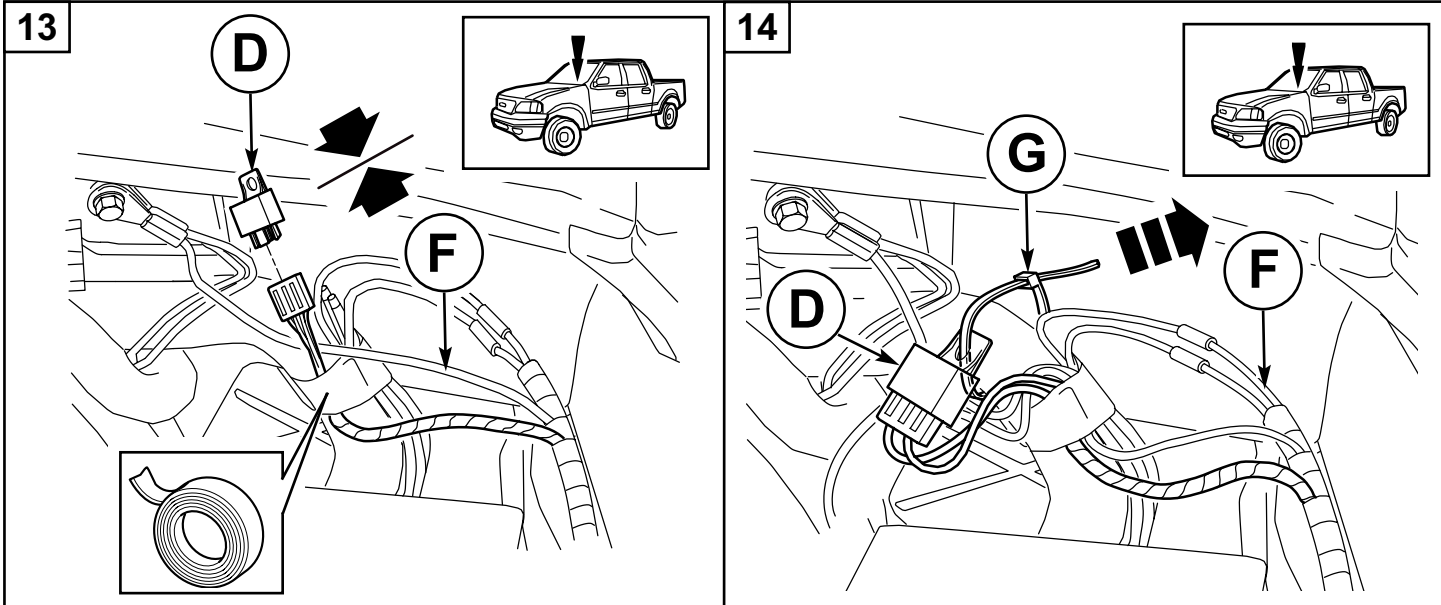
NOTE: USE BLACK PASS THROUGH WIRE OR CHOOSE AN AVAILABLE PASS THROUGH WIRE COLOR.
 NOTA: UTILICE EL CABLE PASADOR NEGRO O ELIJA UN COLOR DE CABLE PASADOR QUE ESTÉ DISPONIBLE.
 REMARQUE : UTILISER UN FIL NOIR DE TYPE « PASS THROUGH », OU BIEN CHOISIR UNE COULEUR DISPONIBLE POUR LE FIL PASS THROUGH.

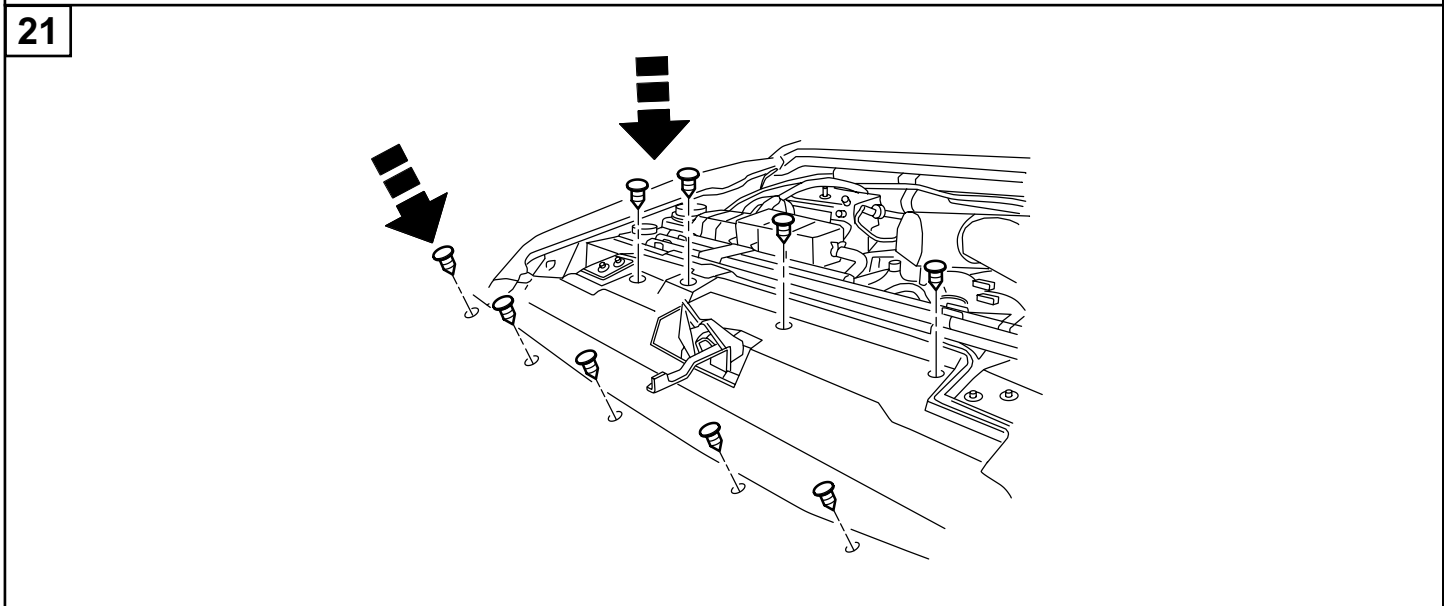
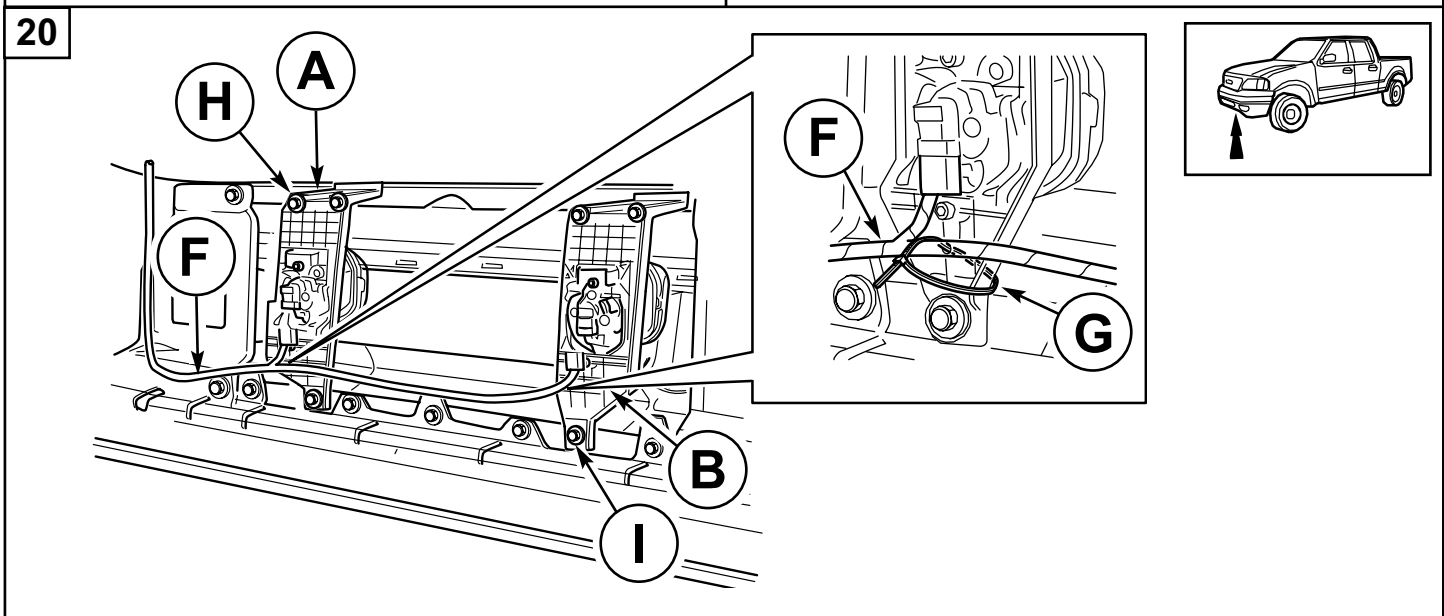
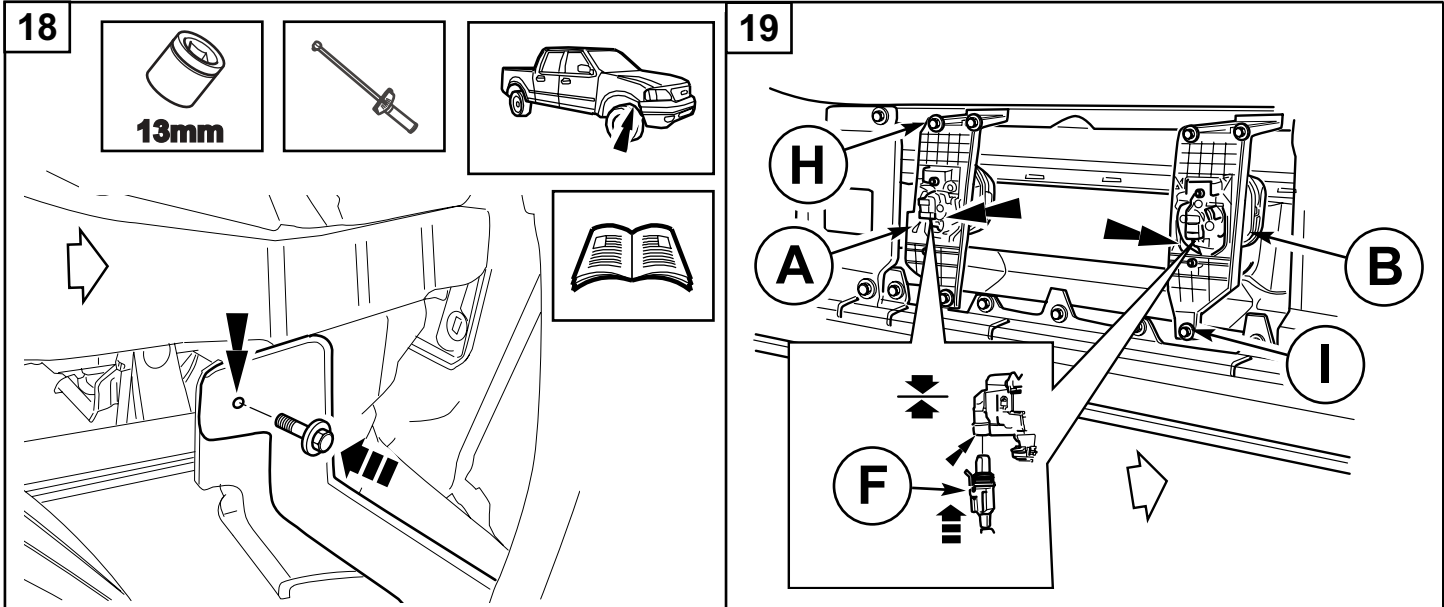
12



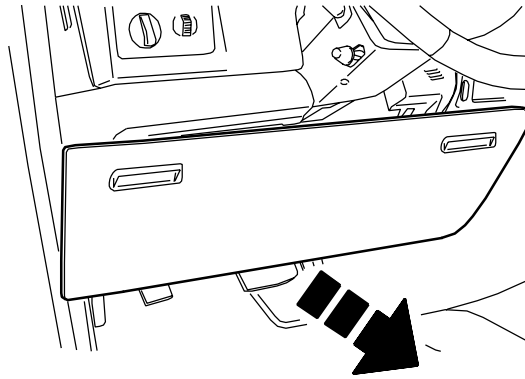
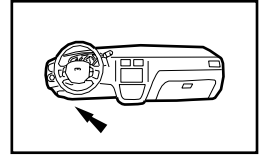
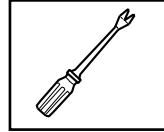
NOTE: USE YELLOW PASS THROUGH WIRE OR CHOOSE AN AVAILABLE PASS THROUGH WIRE COLOR.
 NOTA: UTILICE EL CABLE PASADOR AMARILLO O ELIJA UN COLOR DE CABLE PASADOR QUE ESTÉ DISPONIBLE.
 REMARQUE : UTILISER UN FIL JAUNE DE TYPE « PASS THROUGH », OU BIEN CHOISIR UNE COULEUR DISPONIBLE POUR LE FIL PASS THROUGH.



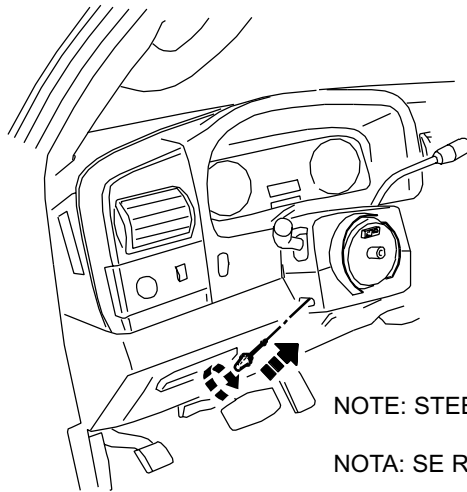
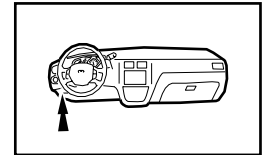




22



23

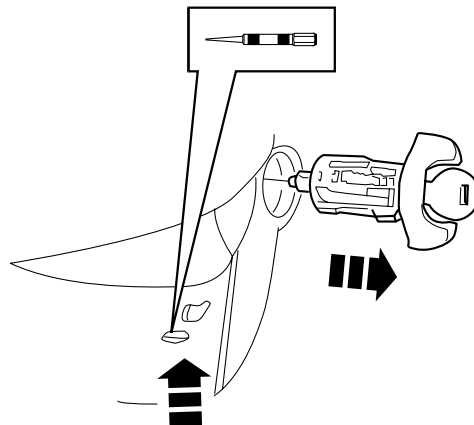
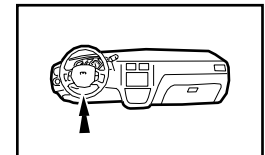


NOTE: STEERING WHEEL REMOVED FOR VISIBILITY

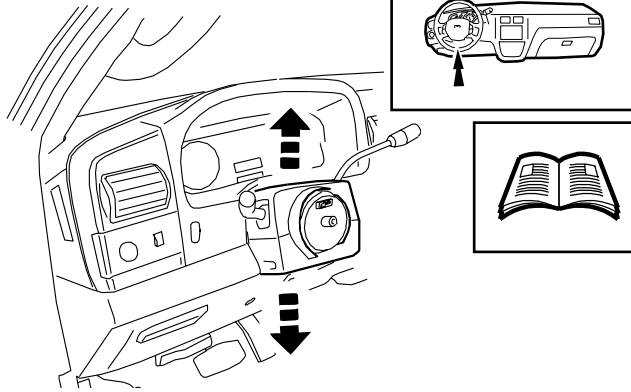
NOTA: SE RETIRÓ EL VOLANTE PARA DAR MAYOR VISIBILIDAD

REMARQUE : LE VOLANT A ÉTÉ DÉPOSÉ À DES FINS DE CLARTÉ

24

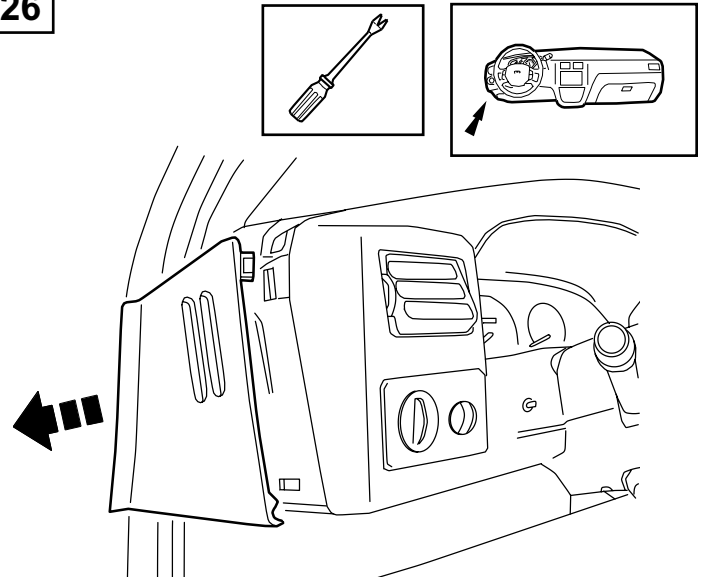


25

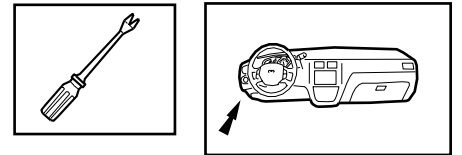
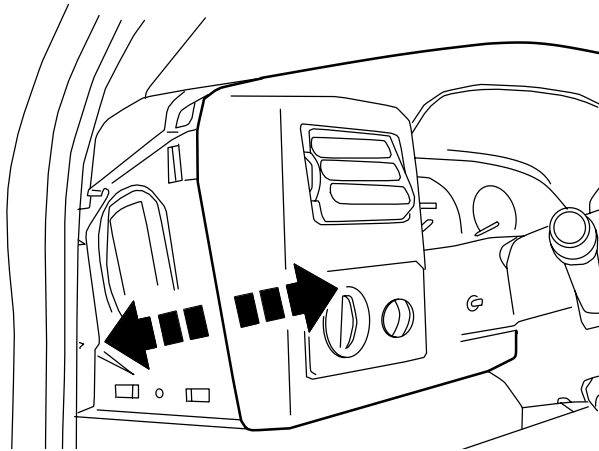


NOTE: STEERING WHEEL REMOVED FOR VISIBILITY
 NOTA: SE RETIRÓ EL VOLANTE PARA DAR MAYOR VISIBILIDAD
 REMARQUE : LE VOLANT A ÉTÉ DÉPOSÉ À DES FINS DE CLARTÉ

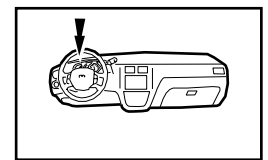
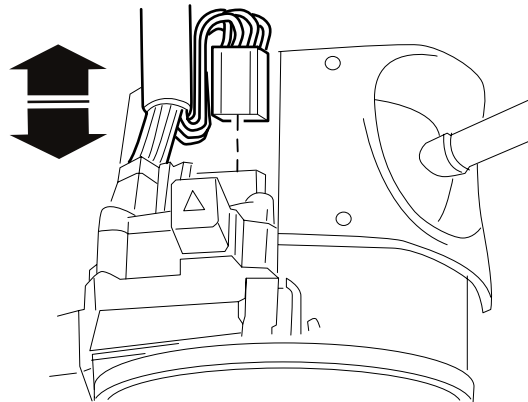
26



27



28

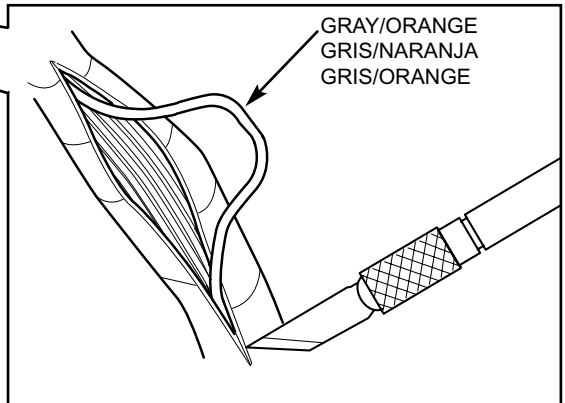
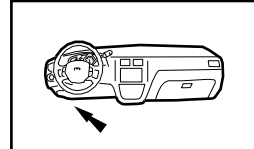
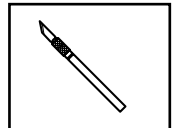
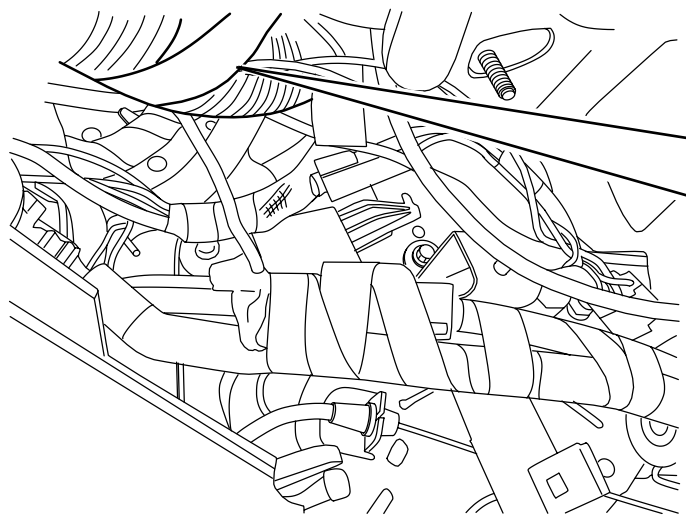


NOTE: LOCATE PIN 7 GRAY/ORANGE WIRE OF MULTI FUNCTION SWITCH, FOLLOW HARNESS APPROXIMATELY 304mm TO 355mm.

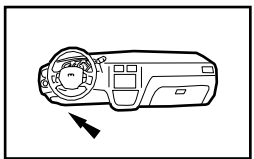
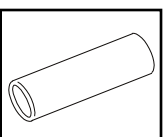
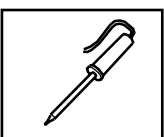
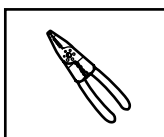
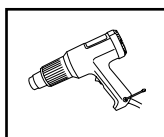
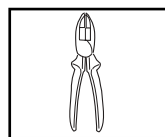
NOTA: UBIQUE EL CABLE GRIS/NARANJA CONECTADO A LA ESPIGA 7 DEL INTERRUPTOR MULTIFUNCIÓN, SIGA EL MAZO ENTRE 304 mm Y 355 mm APROXIMADAMENTE

REMARQUE : LOCALISER LE FIL GRIS/ORANGE DE LA BROCHE 7 DU COMMUTATEUR MULTIFONCTION, ET SUIVRE LE FAISCEAU SUR ENVIRON 304 mm À 355 mm.

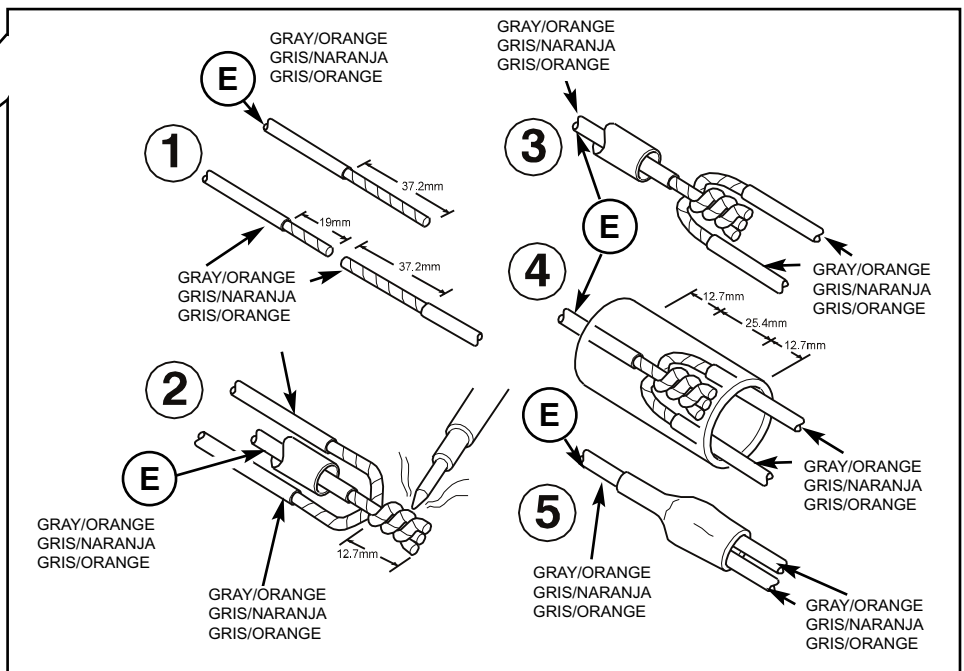
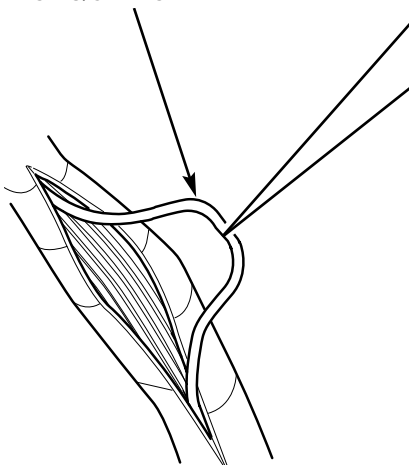
29

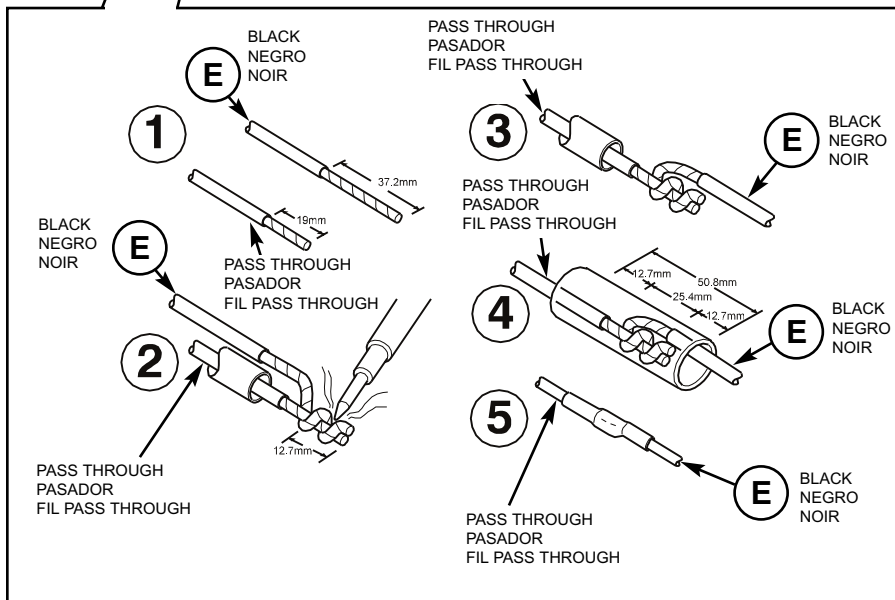
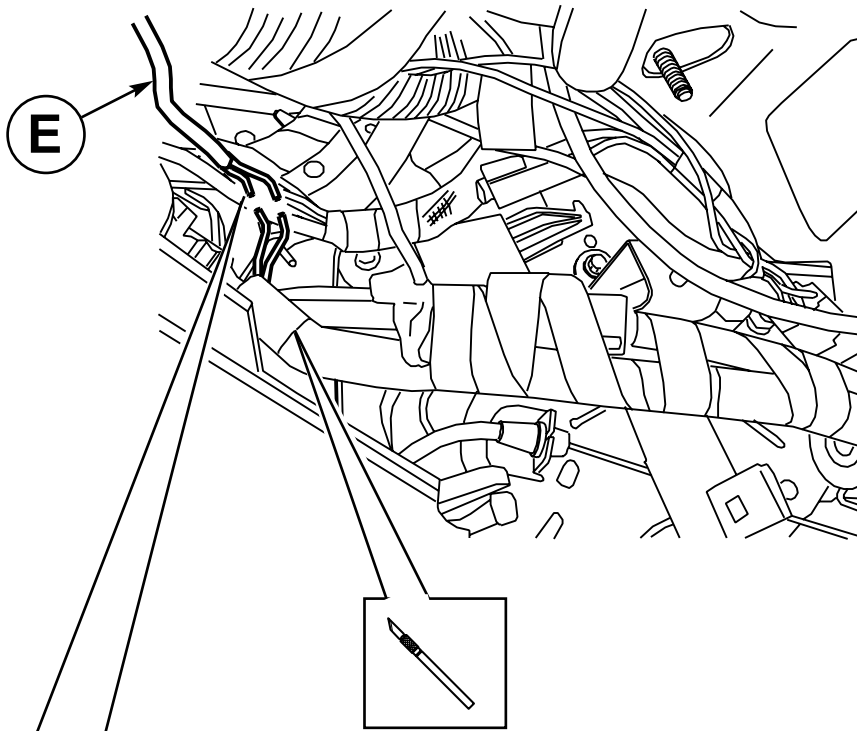
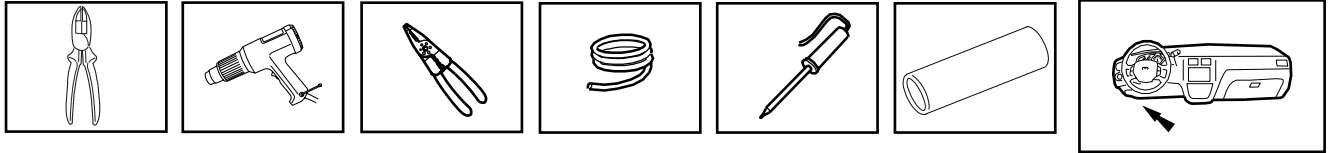


30



GRAY/ORANGE
GRIS/NARANJA
GRIS/ORANGE

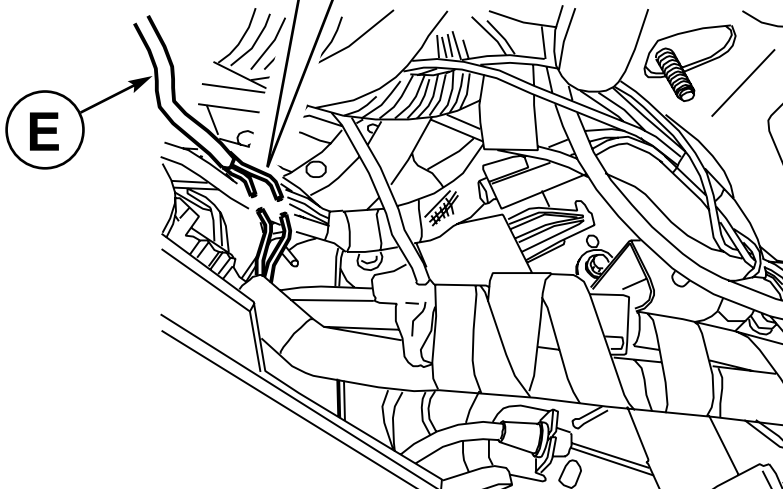
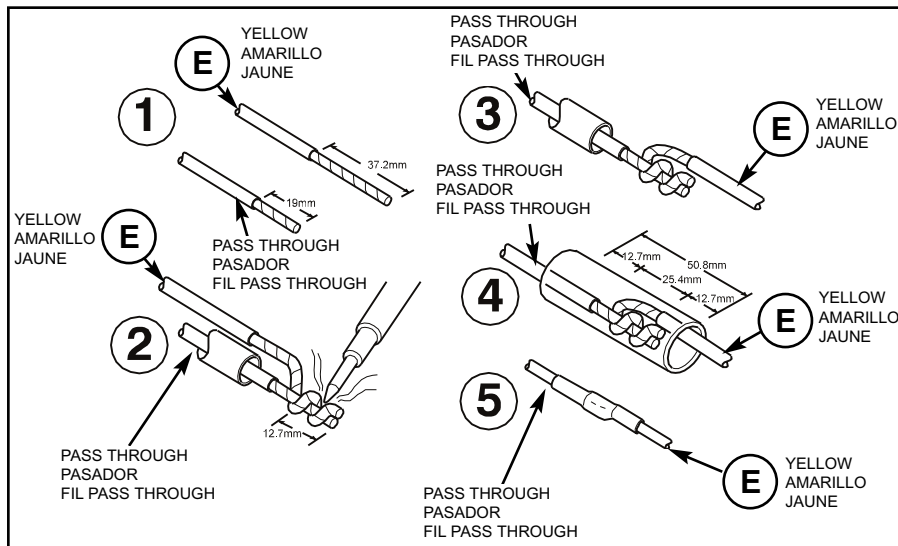
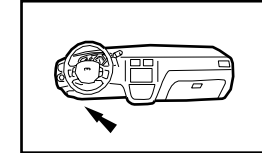
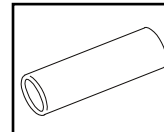
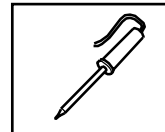
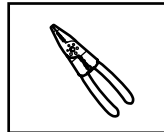
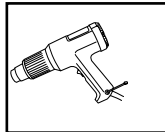
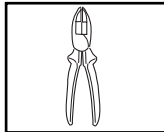




NOTE: USE BLACK PASS THROUGH WIRE OR SAME PASS THROUGH WIRE COLOR USED IN FRAME 11.

NOTA: UTILICE EL CABLE PASADOR NEGRO O EL CABLE PASADOR DEL MISMO COLOR UTILIZADO EN EL RECUADRO 11.

REMARQUE : UTILISER UN FIL NOIR DE TYPE « PASS THROUGH », OU UN FIL PASS THROUGH DE LA MÊME COULEUR QUE CELLE UTILISÉE SUR L'ILLUSTRATION 11.

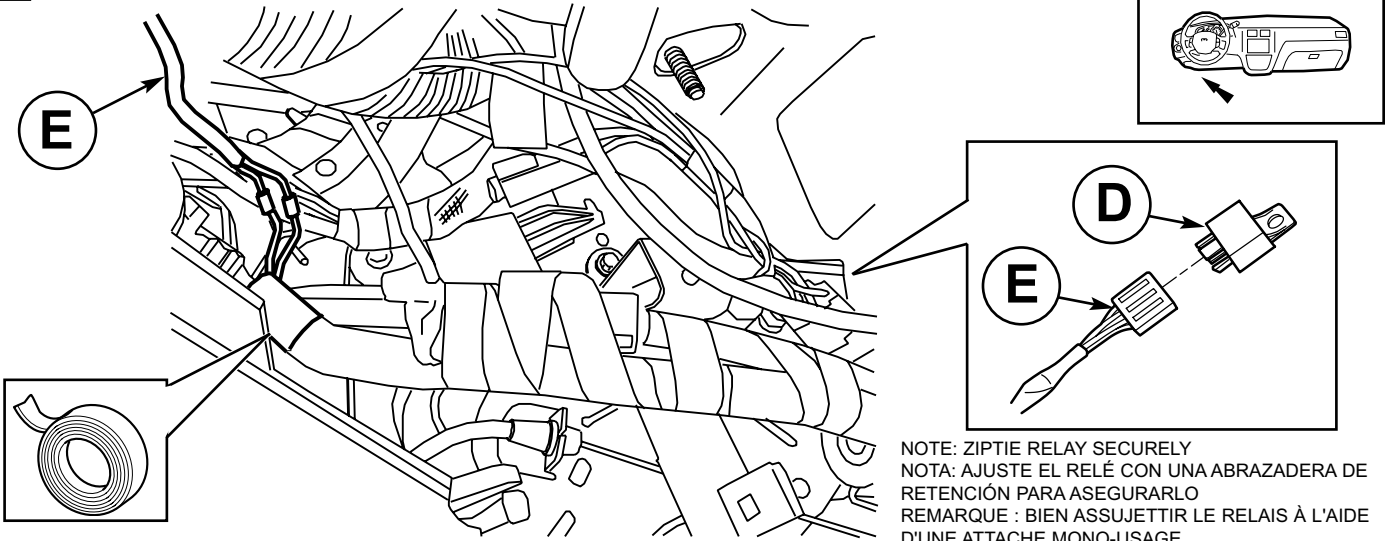


NOTE: USE YELLOW PASS THROUGH WIRE OR SAME PASS THROUGH WIRE COLOR USED IN FRAME 12.

NOTA: UTILICE EL CABLE PASADOR AMARILLO O EL CABLE PASADOR DEL MISMO COLOR UTILIZADO EN EL RECUADRO 12.

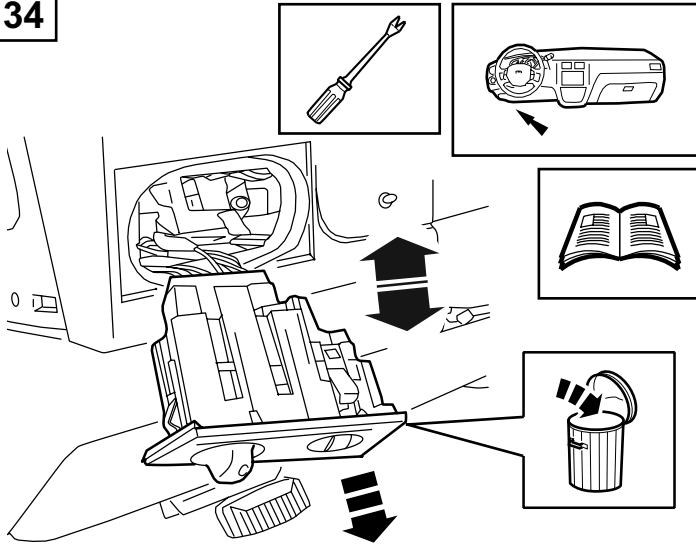
REMARQUE : UTILISER UN FIL JAUNE DE TYPE « PASS THROUGH », OU UN FIL PASS THROUGH DE LA MÊME COULEUR QUE CELLE UTILISÉE SUR L'ILLUSTRATION 12.

33

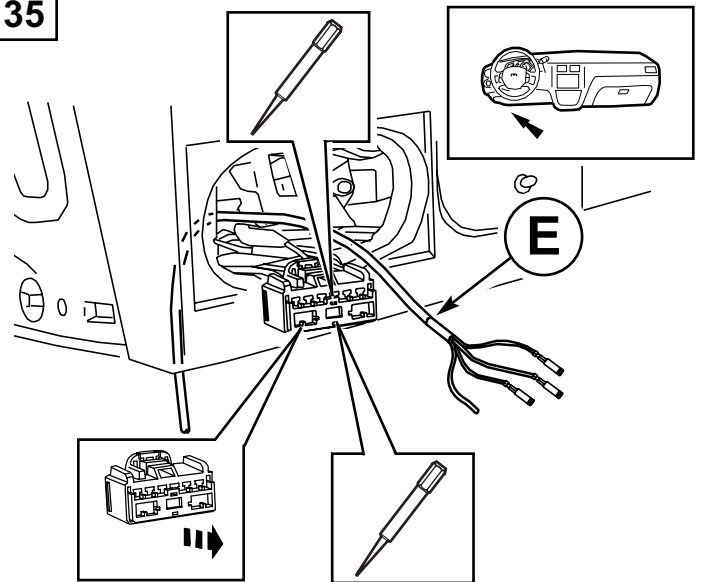


NOTE: ZIPTIE RELAY SECURELY
 NOTA: AJUSTE EL RELÉ CON UNA ABRAZADERA DE
 RETENCIÓN PARA ASEGURARLO
 REMARQUE : BIEN ASSUJETTIR LE RELAIS À L'AIDE
 D'UNE ATTACHE MONO-USAGE

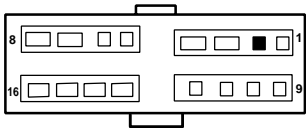
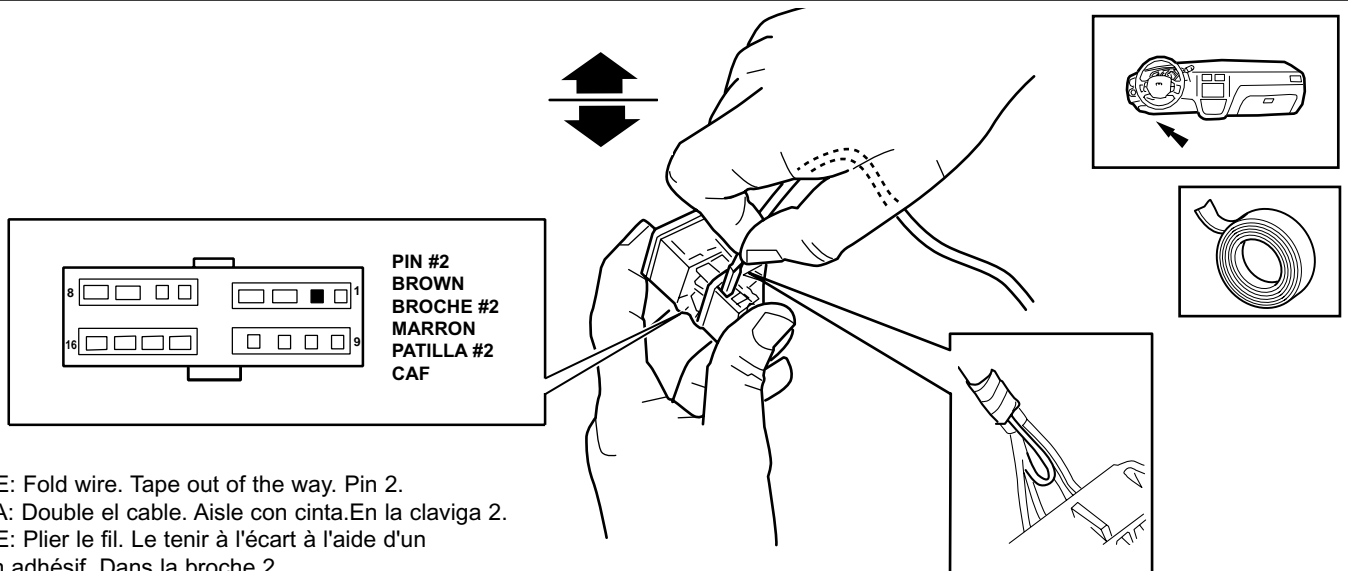
34



35



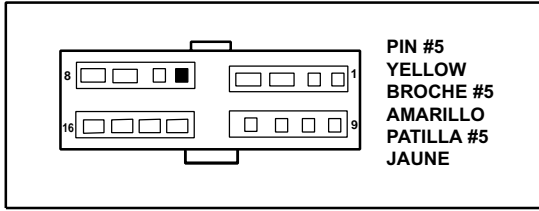
36



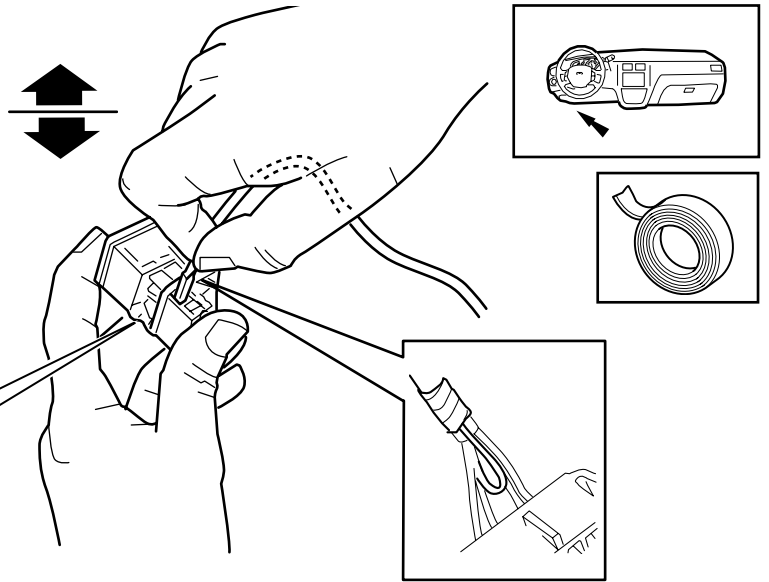
PIN #2
 BROWN
 BROCHE #2
 MARRON
 PATILLA #2
 CAF

NOTE: Fold wire. Tape out of the way. Pin 2.
 NOTA: Double el cable. Aisle con cinta. En la clavija 2.
 NOTE: Plier le fil. Le tenir à l'écart à l'aide d'un
 ruban adhésif. Dans la broche 2.

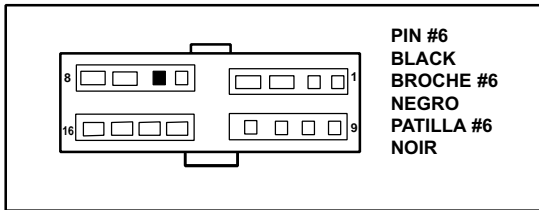
37



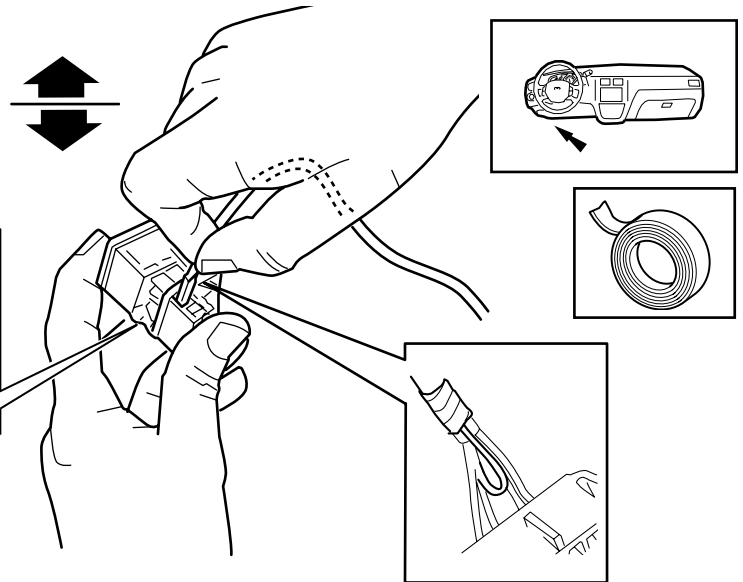
NOTE: Fold wire. Tape out of the way. Pin 5.
 NOTA: Double el cable. Aisle con cinta. En la clavija 5.
 NOTE: Plier le fil. Le tenir à l'écart à l'aide d'un ruban adhésif. Dans la broche 5.



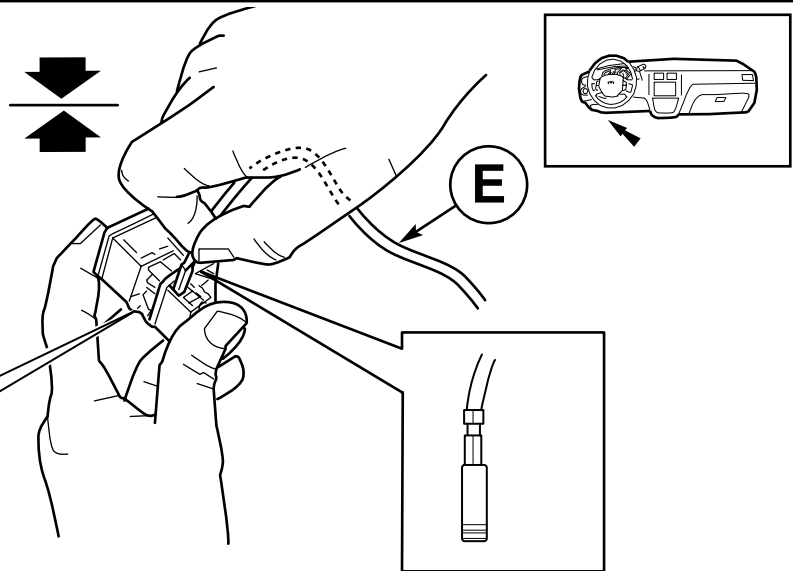
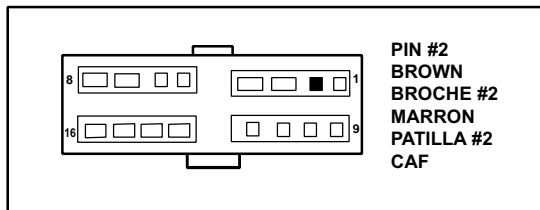
38



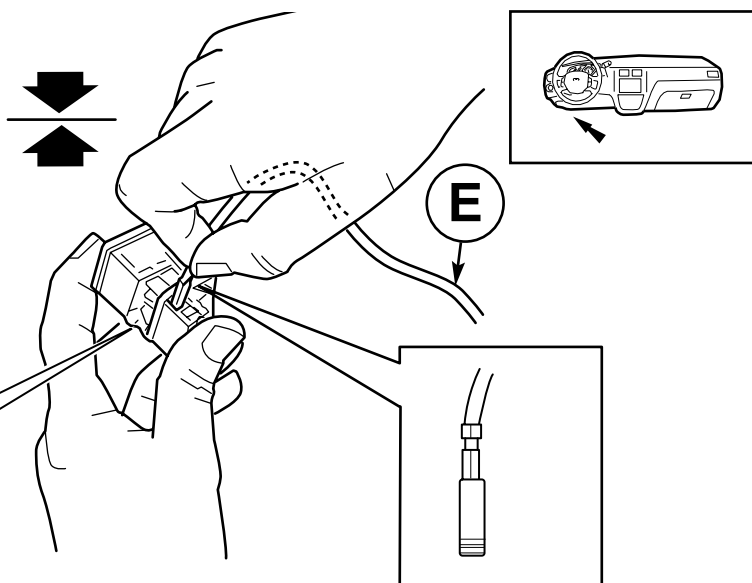
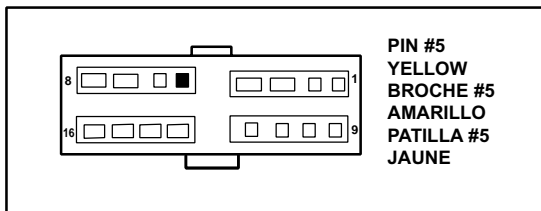
NOTE: Fold wire. Tape out of the way. Pin 6.
 NOTA: Double el cable. Aisle con cinta. En la clavija 6.
 NOTE: Plier le fil. Le tenir à l'écart à l'aide d'un ruban adhésif. Dans la broche 6.



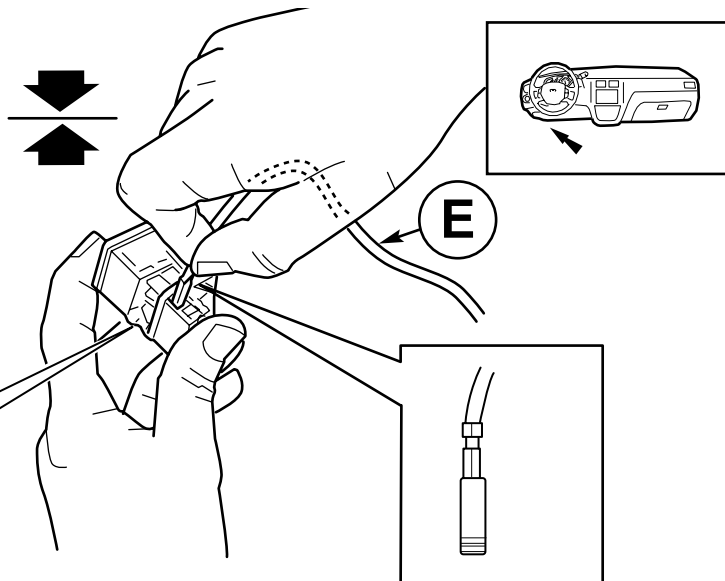
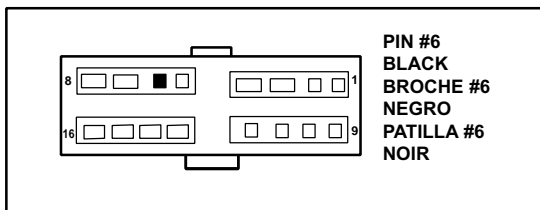
39



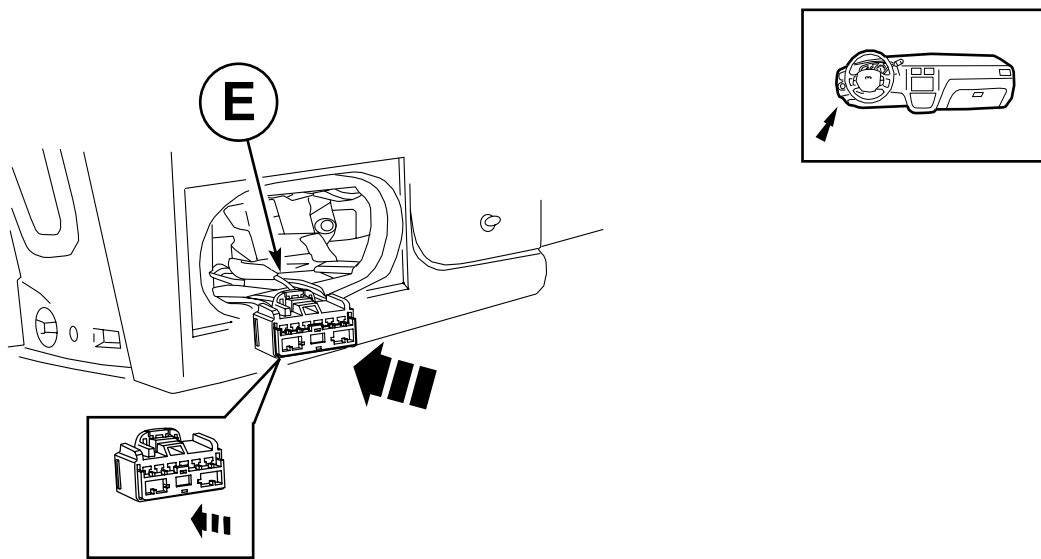
40



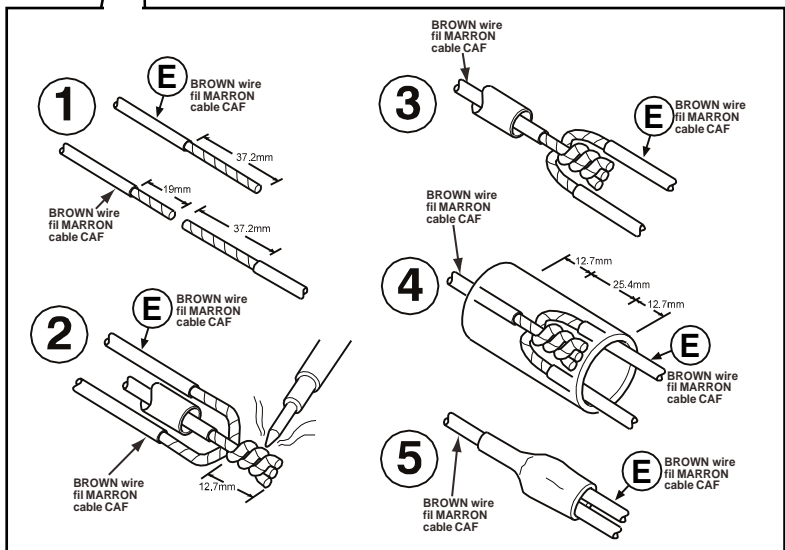
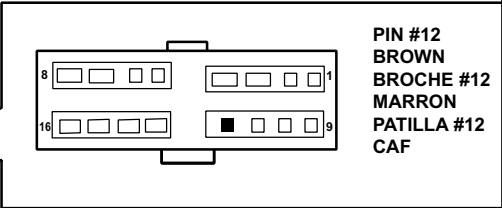
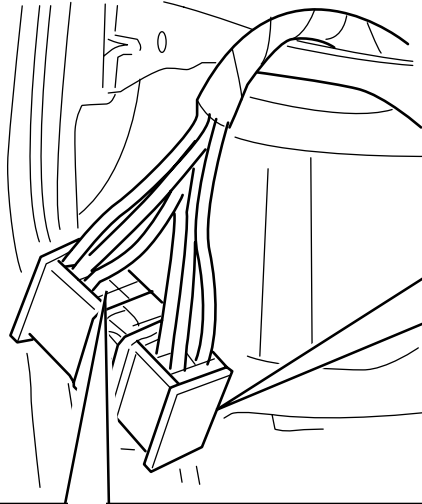
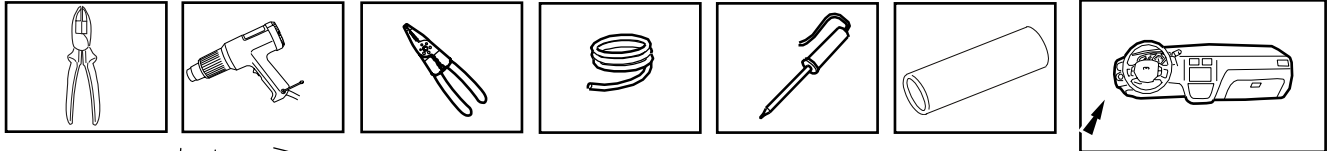
41



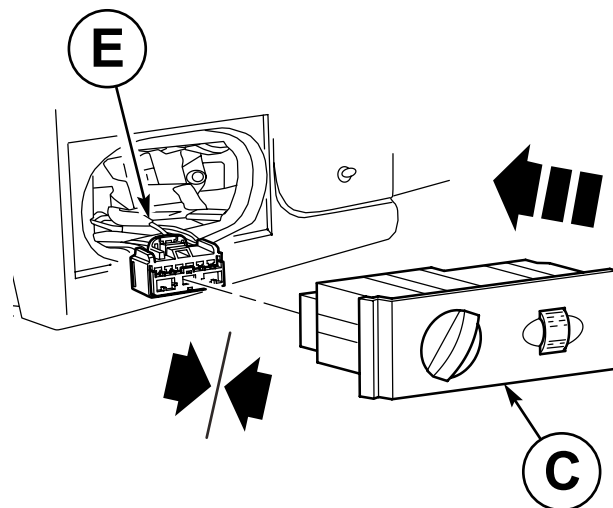
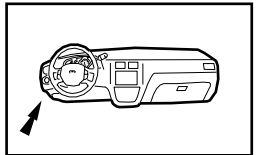
42



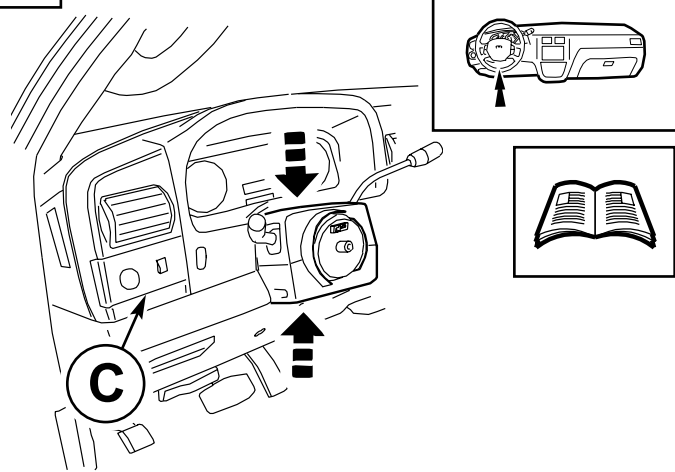
43



44

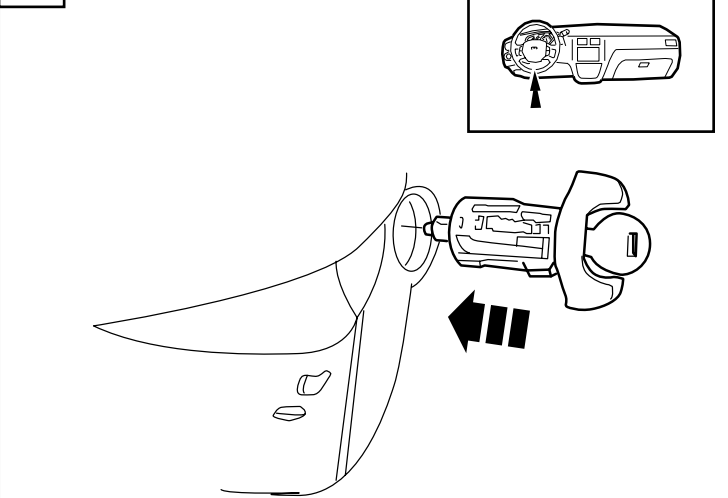


45

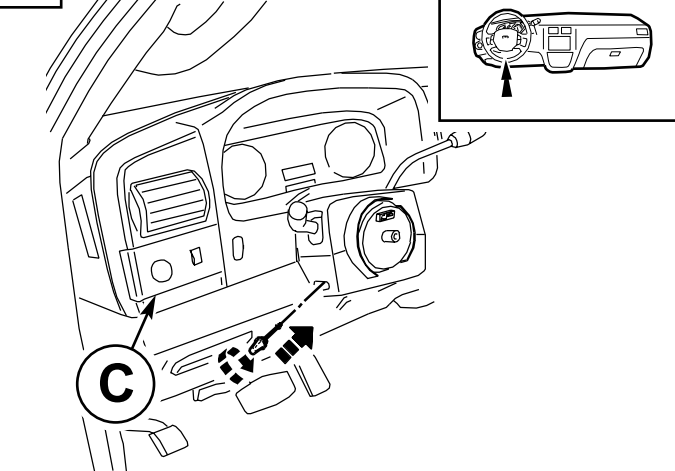


NOTE: STEERING WHEEL REMOVED FOR VISIBILITY
 NOTA: SE RETIRÓ EL VOLANTE PARA DAR MAYOR VISIBILIDAD
 REMARQUE : LE VOLANT A ÉTÉ DÉPOSÉ À DES FINS DE CLARTÉ

46

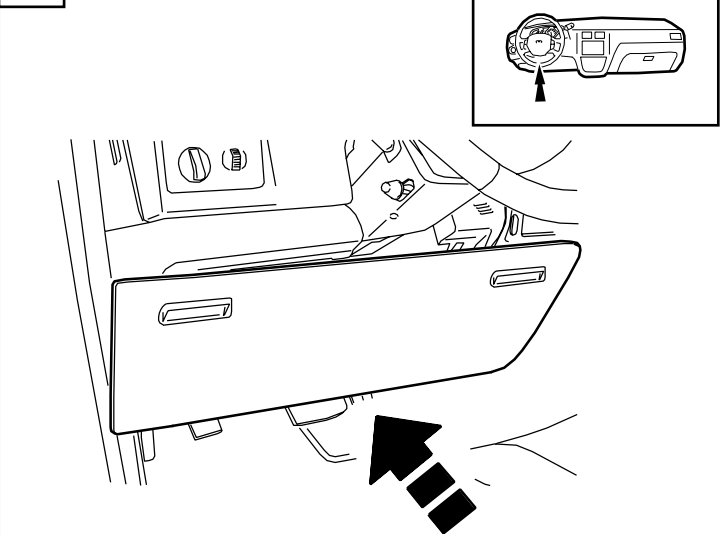


47

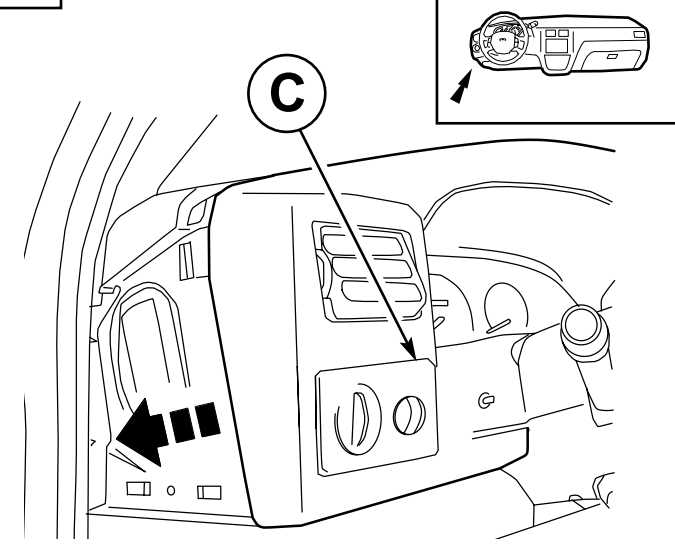


NOTE: STEERING WHEEL REMOVED FOR VISIBILITY
 NOTA: SE RETIRÓ EL VOLANTE PARA DAR MAYOR VISIBILIDAD
 REMARQUE : LE VOLANT A ÉTÉ DÉPOSÉ À DES FINS DE CLARTÉ

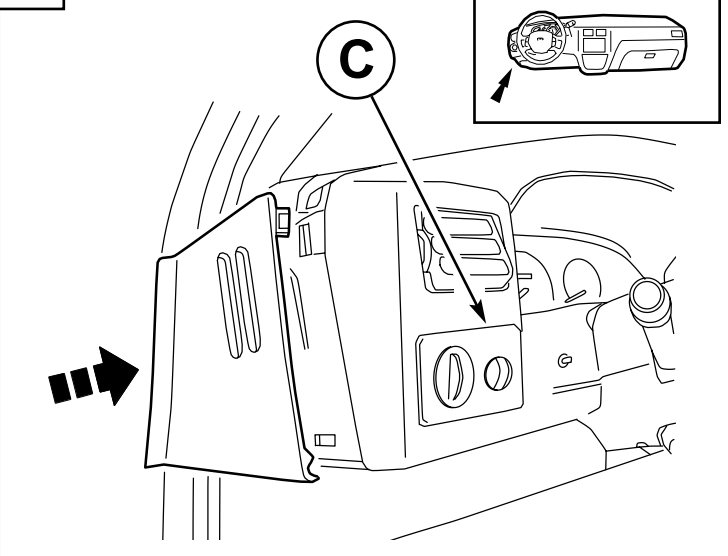
48

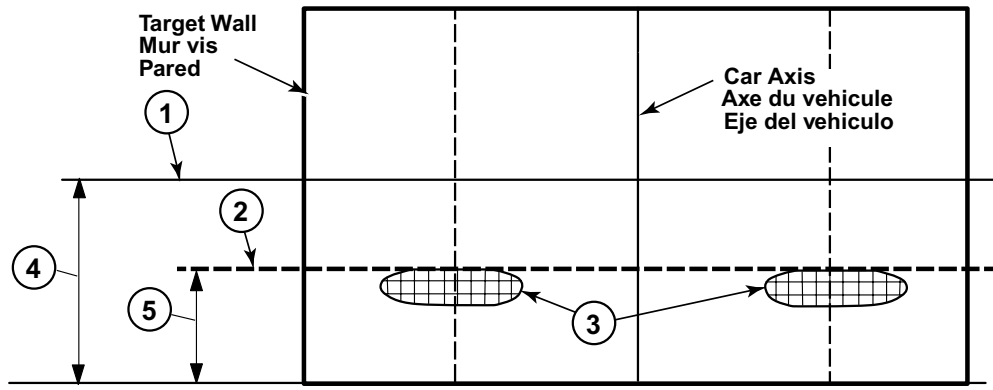
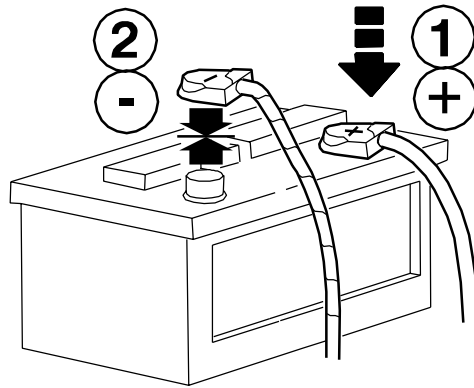


49



50





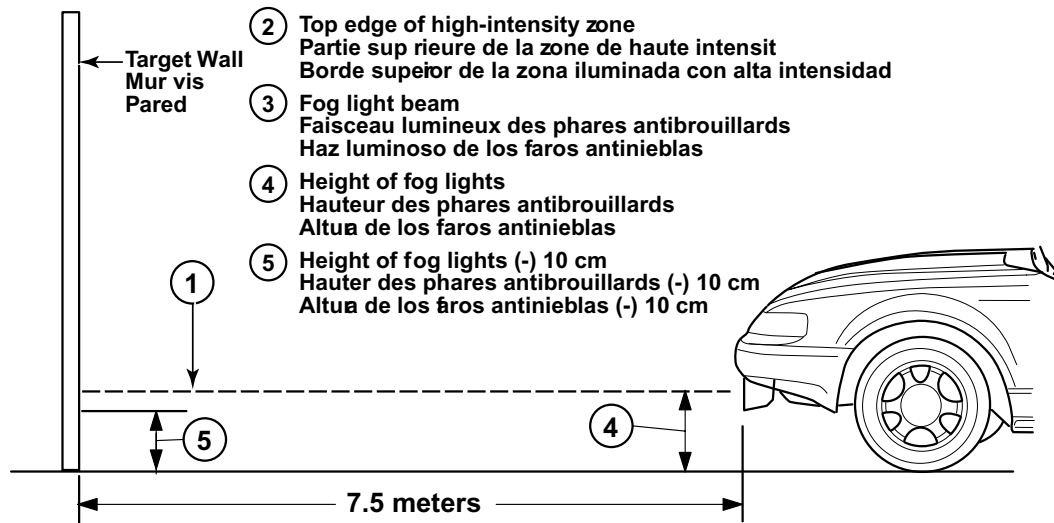
① Horizontal centeline of fog lights
 Axe horizontal des phares antibrouillards
 Línea cental horizontal de los faros antinieblas

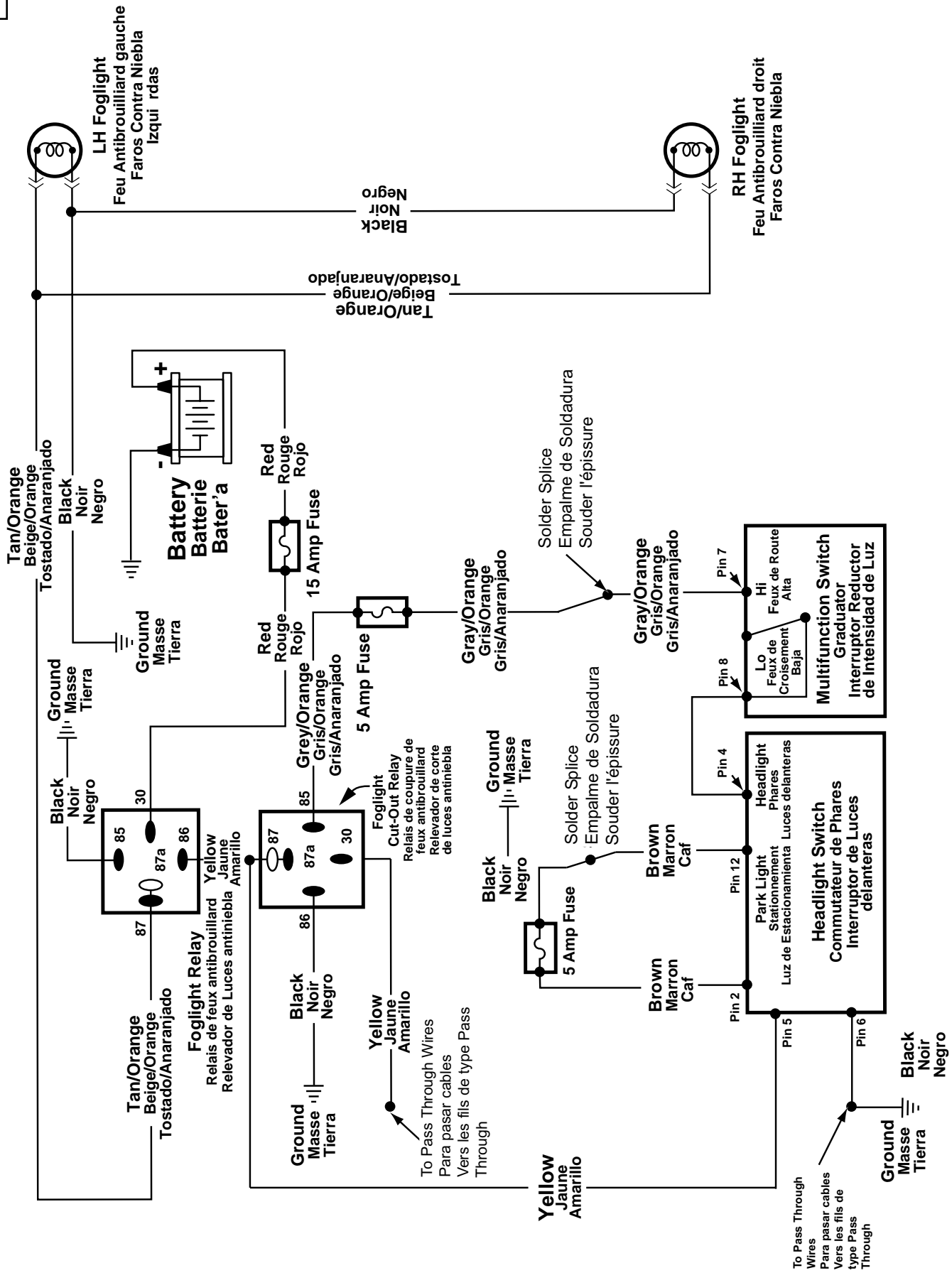
② Top edge of high-intensity zone
 Partie sup rieur de la zone de haute intensit
 Borde superior de la zona iluminada con alta intensidad

③ Fog light beam
 Faisceau lumineux des phares antibrouillards
 Haz luminoso de los faros antinieblas

④ Height of fog lights
 Hauteur des phares antibrouillards
 Altua de los faros antinieblas

⑤ Height of fog lights (-) 10 cm
 Hauteur des phares antibrouillards (-) 10 cm
 Altua de los faros antinieblas (-) 10 cm





Congratulations!

You've purchased a Genuine Ford Brand Accessory designed, engineered, and built specifically for your Ford vehicle. We have made every effort to ensure that the Fog Lamp and Harness is top quality in terms of fit, durability, finish and ease of installation.

At Ford Customer Service Division,
customer satisfaction is our number one priority!

¡Felicidades!

Acaba de comprar un Accesorio marca Ford Genuino, diseñado y construido específicamente para su vehículo Ford. Hemos realizado todos los esfuerzos necesarios para que el faro antiniebla y mazo de cables sea de la mejor calidad en cuanto a ajuste, durabilidad acabado y facilidad de instalación.

Para la División de Atención al Cliente de Ford,
la satisfacción del cliente es nuestra principal prioridad.

Félicitations !

Vous avez acheté un accessoire Ford d'origine conçu, étudié et fabriqué spécialement pour votre véhicule Ford. Nous avons pris toutes les mesures nécessaires pour assurer que ce faisceau et phares antibrouillards est d'une qualité supérieure en ce qui concerne l'ajustement, la durabilité, la finition et la facilité d'installation.

Pour la division du service après-vente Ford, la satisfaction du client a priorité absolue !



Ford Customer Service Division



Free Manuals Download Website

<http://myh66.com>

<http://usermanuals.us>

<http://www.somanuals.com>

<http://www.4manuals.cc>

<http://www.manual-lib.com>

<http://www.404manual.com>

<http://www.luxmanual.com>

<http://aubethermostatmanual.com>

Golf course search by state

<http://golfingnear.com>

Email search by domain

<http://emailbydomain.com>

Auto manuals search

<http://auto.somanuals.com>

TV manuals search

<http://tv.somanuals.com>