

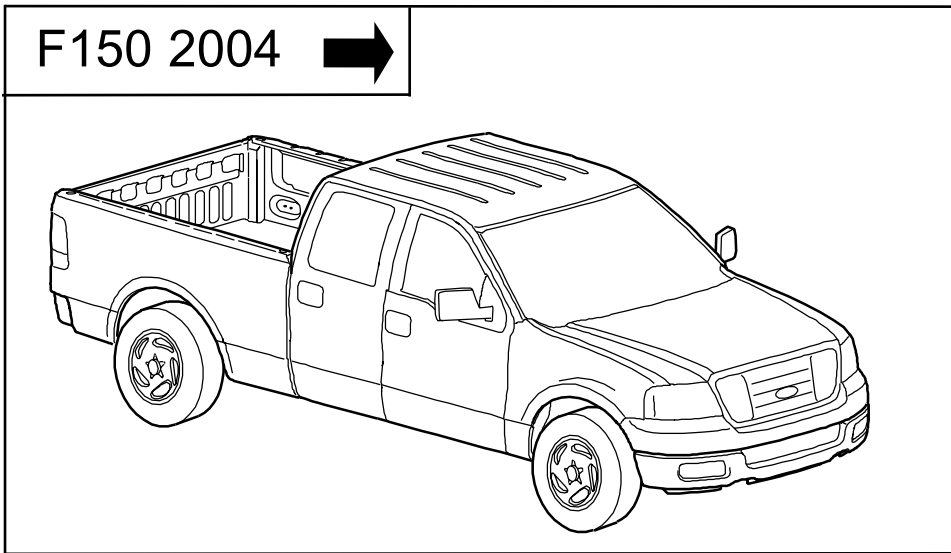
US INSTALLATION INSTRUCTION - DVD REAR SEAT ENTERTAINMENT SYSTEM

E INSTRUCCIONES DE INSTALACION - SISTEMA DE ENTRETENIMIENTO Y DVD PARA EL ASIENTO TRASERO

F INSTRUCTIONS D'INSTALLATION - SYSTÈME AUDIOVISUEL POUR PASSAGERS ARRIÈRE



Subject to alteration without notice
Reservadas modificaciones técnicas
Sous réserve de modifications techniques



PERSONAL INJURY
LESIONES PERSONALES
RISQUE DE BLESSURE



VEHICLE DAMAGE
DANO DE VEHICULO
DOMMAGE AU VÉHICULE



INCORRECT
INCORRECTO
INCORRECT



CORRECT
CORRECTO
CORRECT



SEE MANUAL
VER MANUAL
VOIR LE MANUEL

A 	B 	C
D 	E 	<p>TOOLS REQUIRED HERRAMIENTAS NECESARIAS OUTILS NÉCESSAIRES</p> <p>8mm</p>

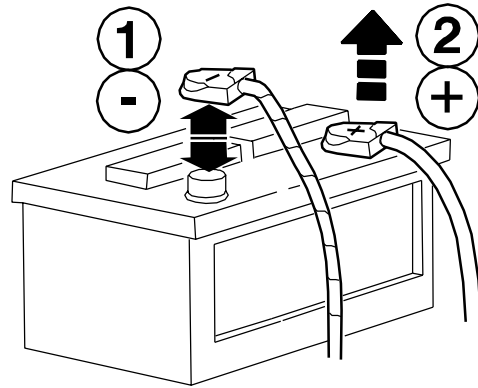
1

NOTE: PRIOR TO INSTALLATION DETERMINE IF THE VEHICLE IS DVD COMPATIBLE. THERE WILL BE A STICKER LOCATED INSIDE THE STORAGE BIN INDICATING VEHICLE IS REAR SEAT ENTERTAINMENT READY. IF NO STICKER IS PRESENT THIS DVD KIT CANNOT BE INSTALLED.

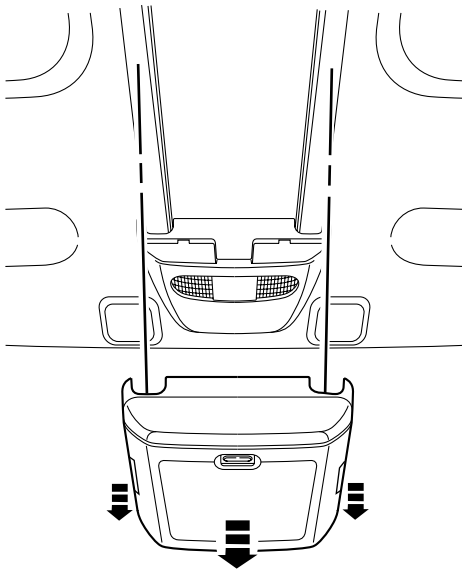
NOTA: ANTES DE LA INSTALACIÓN DETERMINE SI EL VEHÍCULO ESTÁ PREPARADO PARA DVD. BUSQUE LA ETIQUETA AUTOADHESIVA DENTRO DEL RECEPTÁCULO DE ALMACENAMIENTO QUE INDICA QUE EL VEHÍCULO ESTÁ PREPARADO PARA INSTALAR UN SISTEMA DE ENTRETENIMIENTO PARA EL ASIENTO TRASERO. SI NO ENCUENTRA LA ETIQUETA AUTOADHESIVA, NO PODRÁ INSTALAR ESTE EQUIPO DE DVD.

NOTA : AVANT DE PROCÉDER À L'INSTALLATION, DÉTERMINEZ SI LE VÉHICULE EST COMPATIBLE AVEC LE SYSTÈME AUDIOVISUEL. UN AUTOCOLLANT SE TROUVE À L'INTÉRIEUR DU BAC DE RANGEMENT À CET EFFET; IL INDIQUE LA COMPATIBILITÉ AVEC CE SYSTÈME AUDIOVISUEL. EN L'ABSENCE D'AUTOCOLLANT, LA TROUSSE DU SYSTÈME AUDIOVISUEL POUR PASSAGERS ARRIÈRE NE PEUT ÊTRE INSTALLÉ.

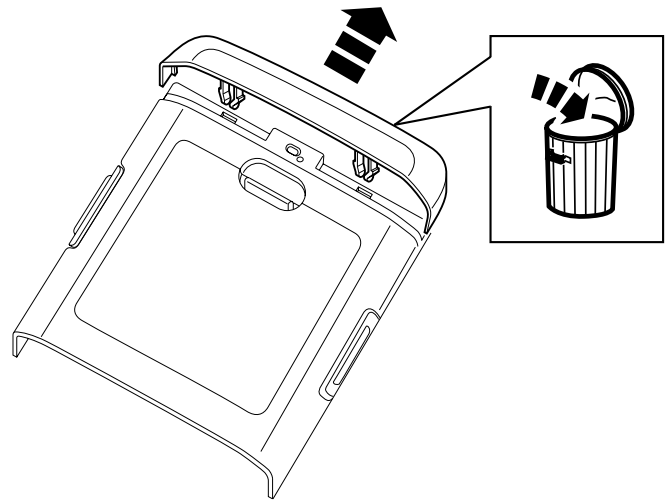
2



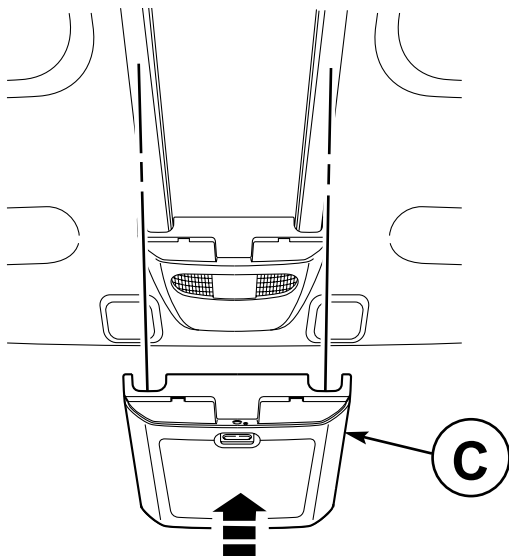
3



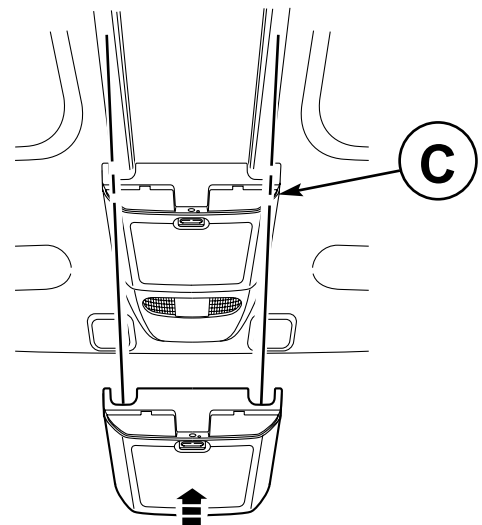
4

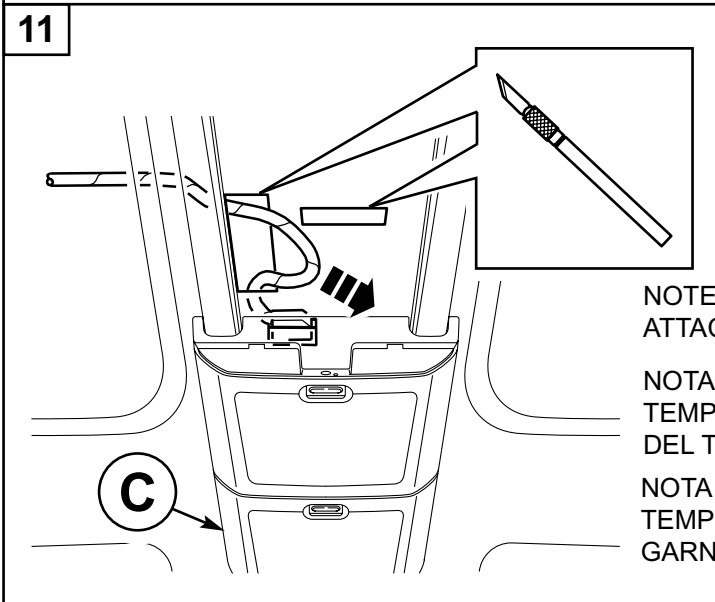
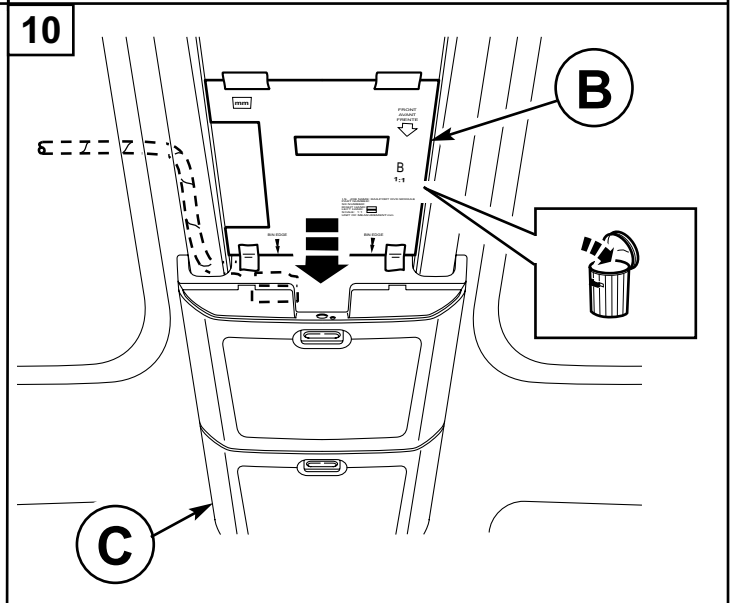
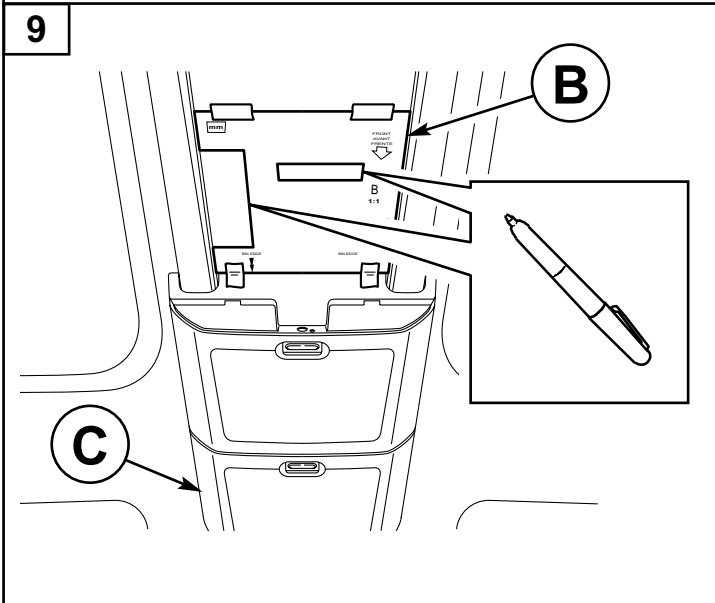
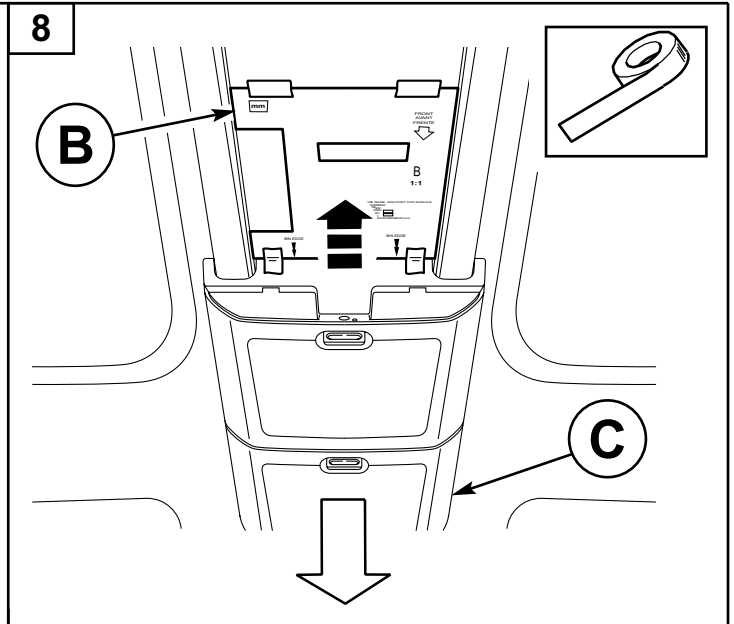
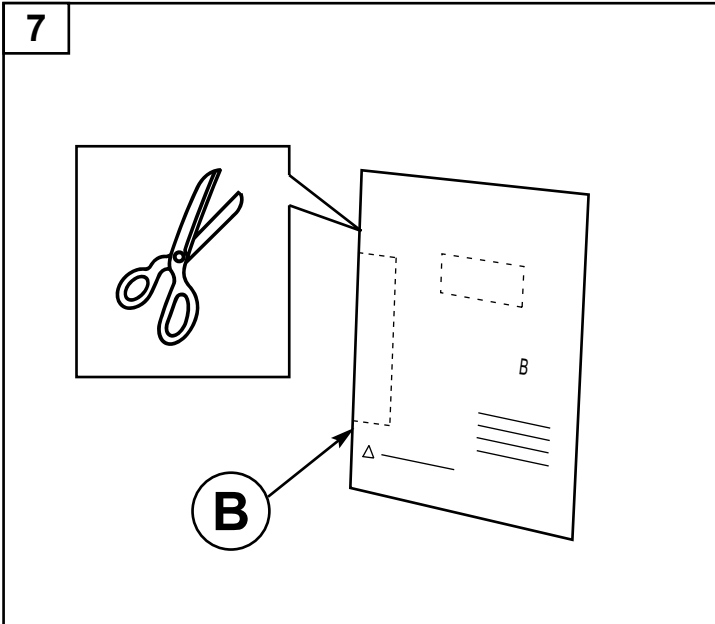


5



6



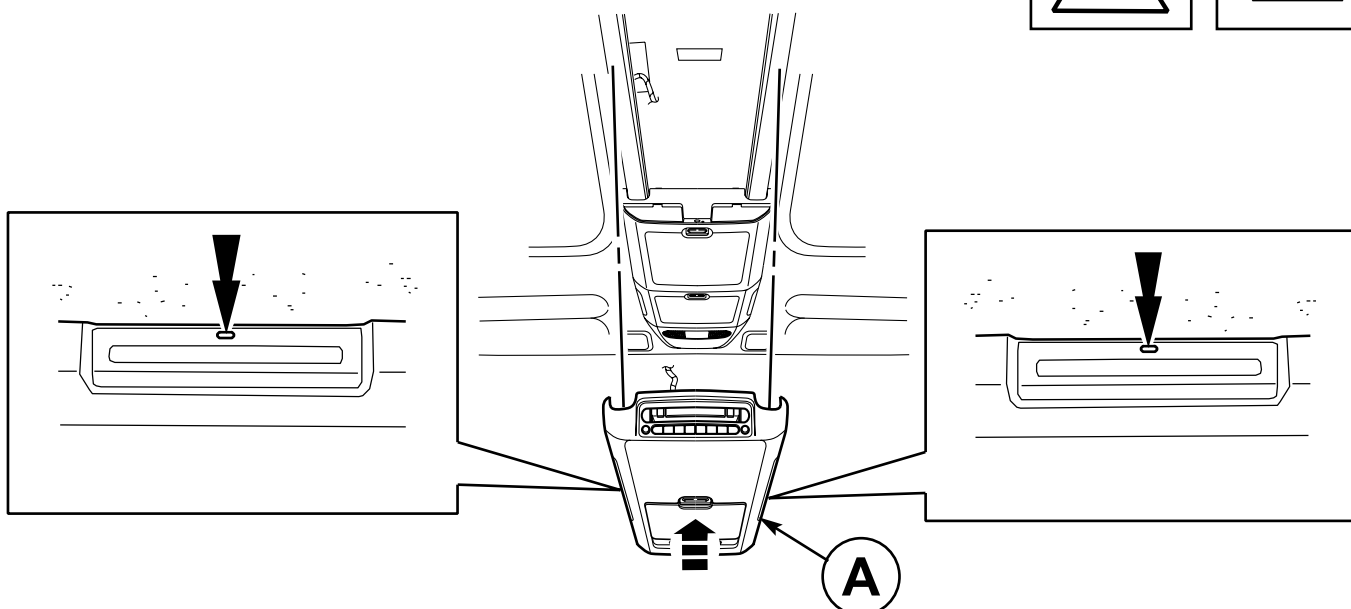
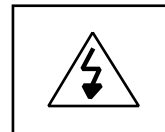


NOTE: DVD WIRE HARNESS HAS BEEN TEMPORARILY ATTACHED TO TOP SIDE OF HEADLINER.

NOTA: EL MAZO DE CABLES DEL DVD SE HA UNIDO TEMPORALMENTE A LA PARTE SUPERIOR DEL FORRO DEL TECHO.

NOTA : LE FAISCEAU DU SYSTÈME AUDIOVISUEL EST FIXÉ TEMPORAIREMENT À LA PARTIE SUPÉRIEURE DE LA GARNITURE DE PAVILLON.

14

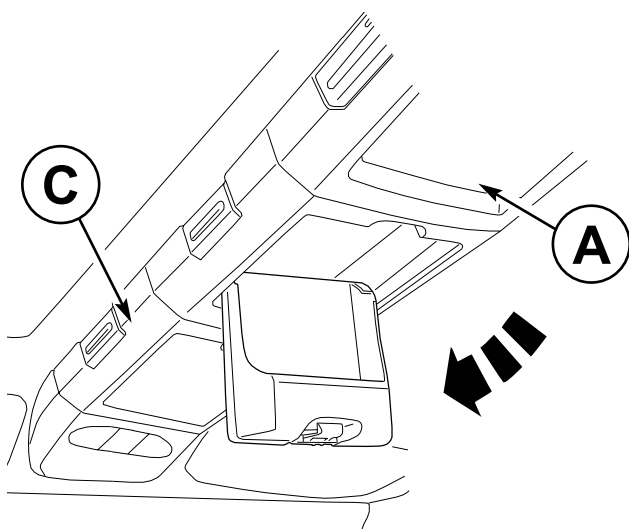


NOTE: TAB SHOULD BE FULLY LOCKED INTO RAIL LATCH COVER. ENSURE ALL OF THE COMPONENTS ARE FIRMLY SECURED TO THE RAILS. FAILURE TO PROPERLY ATTACH THE STORAGE BINS AND DVD MODULE TO THE RAILS COULD CAUSE THEM TO FALL RESULTING IN POSSIBLE INJURY.

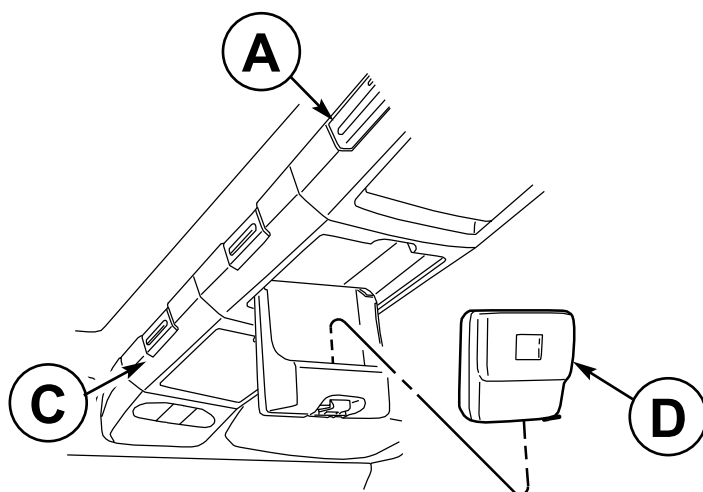
NOTA: LA OREJETA DEBE ESTAR COMPLETAMENTE TRABADA CON LA CUBIERTA DEL PESTILLO DEL RIEL. ASEGÚRESE DE QUE TODOS LOS COMPONENTES ESTÉN BIEN ASEGURADOS A LOS RIELES. EN CASO DE NO ASEGURARLOS CORRECTAMENTE A LOS RIELES, LOS RECEPTÁCULOS DE ALMACENAMIENTO Y EL MÓDULO DE DVD PODRÍAN DESPRENDERSE Y CAUSAR LESIONES.

NOTA : LES ONGLETS DEVRAIENT ÊTRE SOLIDEMENT VERROUILLÉS DANS LES LOQUETS DES COUVERCLES DE RAILS. ASSUREZ-VOUS QUE TOUS LES COMPOSANTS SONT SOLIDEMENT FIXÉS AUX RAILS, SINON LES BACS DE RANGEMENTS ET LE MODULE DU SYSTÈME AUDIOVISUEL POURRAIENT SE DÉTACHER ET CAUSER DES BLESSURES.

15



16



PG 5/8

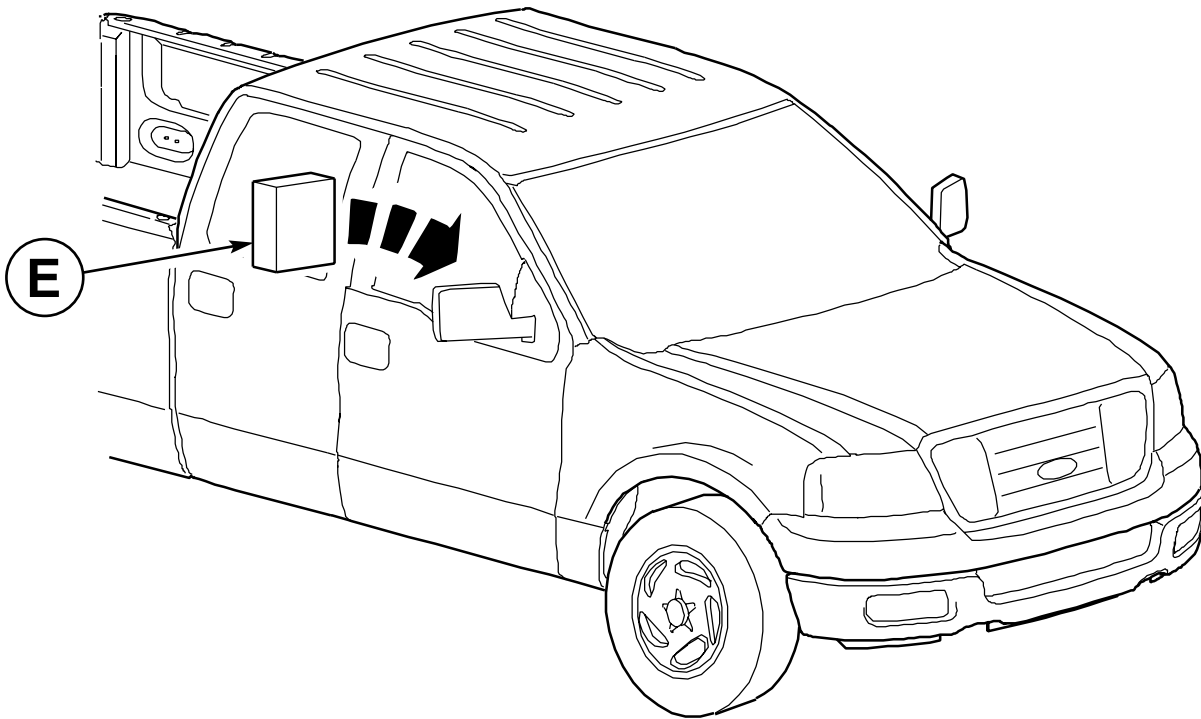
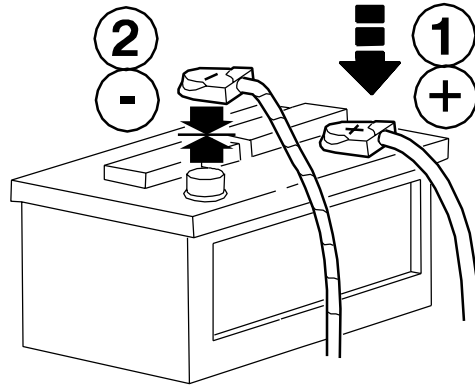
5L3Z-19G323-AAA
5L3Z-19G323-AAB

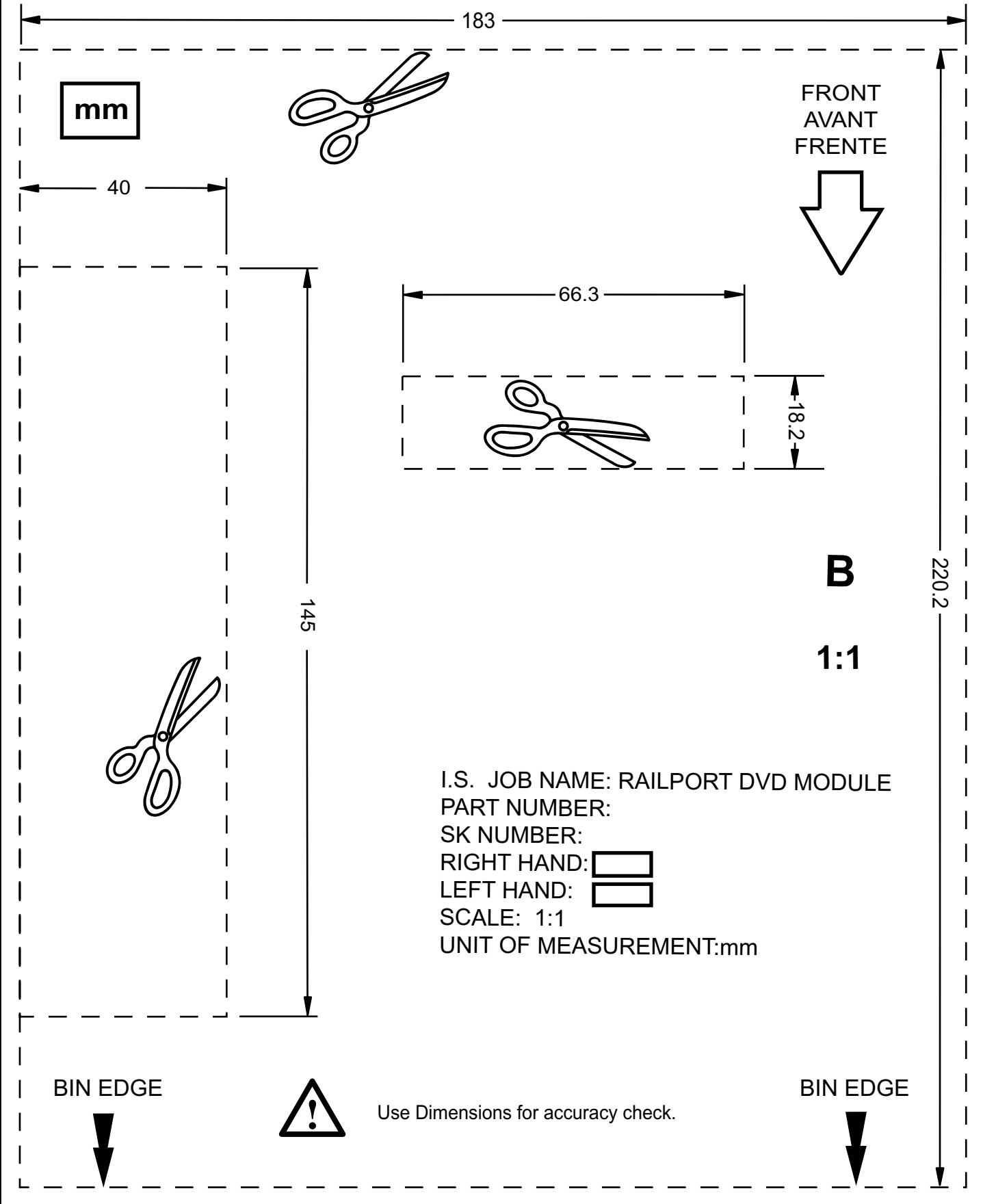
5L3Z-19G323-BAA
5L3Z-19G323-BAB

SK5L3J-19G323-AB

© Copyright Ford 2005







Congratulations!

You've purchased a Genuine Ford Brand Accessory designed, engineered, and built specifically for your Ford vehicle. We have made every effort to ensure that the DVD Rear Seat Entertainment System is top quality in terms of fit, durability, finish and ease of installation.

At Ford Customer Service Division,
customer satisfaction is our number one priority!

Felicitaciones.

Acaba de comprar un Accesorio marca Ford Genuino, diseñado y construido específicamente para su vehículo Ford. Hemos realizado todos los esfuerzos necesarios para que este sistema de entretenimiento de DVD para el asiento trasero sea de la mejor calidad en cuanto a ajuste, durabilidad, acabado y facilidad de instalación.

Para la División de Atención al Cliente de Ford,
la satisfacción del cliente es nuestra principal prioridad.

Félicitations!

Vous avez fait l'acquisition d'un accessoire Ford d'origine qui a été conçu, mis au point et fabriqué spécialement pour votre véhicule Ford. Nous n'avons ménagé aucun effort pour garantir la plus haute qualité de votre système audiovisuel pour passagers arrière en matière de solidité, de finition et de facilité d'installation.

À la division des services à la clientèle de Ford,
votre satisfaction est notre priorité!



Ford Customer Service Division



Free Manuals Download Website

<http://myh66.com>

<http://usermanuals.us>

<http://www.somanuals.com>

<http://www.4manuals.cc>

<http://www.manual-lib.com>

<http://www.404manual.com>

<http://www.luxmanual.com>

<http://aubethermostatmanual.com>

Golf course search by state

<http://golfingnear.com>

Email search by domain

<http://emailbydomain.com>

Auto manuals search

<http://auto.somanuals.com>

TV manuals search

<http://tv.somanuals.com>