

**Istruzioni per l'uso e l'installazione**

Cappa

**Instructions for use and installation**

Cooker Hood

**Mode d'emploi et installation**

Hotte de Cuisine

**Bedienungsanleitung und Einrichtung**

Dunstabzugshaube

**Kullanım ve montaj talimatları**

Davlumbaz

FDf 9044 I

Libretto di Istruzioni

INDICE

CONSIGLI E SUGGERIMENTI.....	7
CARATTERISTICHE.....	8
INSTALLAZIONE.....	10
USO.....	13
MANUTENZIONE.....	14

Instructions Manual

INDEX

RECOMMENDATIONS AND SUGGESTIONS	15
CHARACTERISTICS	16
INSTALLATION.....	18
USE	21
MAINTENANCE	22

Manuel d'Instructions

SOMMAIRE

CONSEILS ET SUGGESTIONS.....	23
CARACTERISTIQUES.....	24
INSTALLATION.....	26
UTILISATION.....	29
ENTRETIEN.....	30

Bedienungsanleitung

INHALTSVERZEICHNIS

EMPFEHLUNGEN UND HINWEISE	31
CHARAKTERISTIKEN	32
MONTAGE	34
BEDIENUNG	37
WARTUNG	38

Kullanım Kilavuku

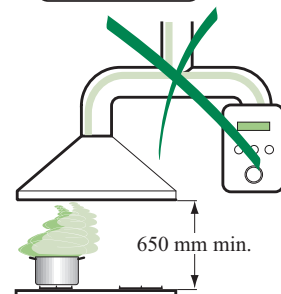
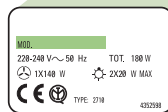
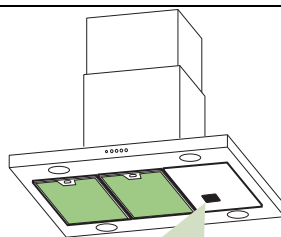
İÇERİKLER

TAVSİYELER VE ÖNERİLER.....	39
ÖZELLİKLER.....	40
MONTAJ.....	42
KULLANIM	45
BAKIM	46

CONSIGLI E SUGGERIMENTI

INSTALLAZIONE

- Il produttore declina qualsiasi responsabilità per danni dovuti ad installazione non corretta o non conforme alle regole dell'arte.
- La distanza minima di sicurezza tra il Piano di cottura e la Cappa deve essere di 650 mm.
- Verificare che la tensione di rete corrisponda a quella riportata nella targhetta posta all'interno della Cappa.
- Per Apparecchi in Classe Ia accertarsi che l'impianto elettrico domestico garantisca un corretto scarico a terra.
- Collegare la Cappa all'uscita dell'aria aspirata con tubazione di diametro pari o superiore a 120 mm. Il percorso della tubazione deve essere il più breve possibile.
- Non collegare la Cappa a condotti di scarico dei fumi prodotti da combustione (caldaie, caminetti, ecc.).
- Nel caso in cui nella stanza vengano utilizzati sia la Cappa che apparecchi non azionati da energia elettrica (ad esempio apparecchi utilizzatori di gas), si deve provvedere ad una aerazione sufficiente dell'ambiente. Se la cucina ne fosse sprovvista, praticare un'apertura che comunichi con l'esterno, per garantire il richiamo d'aria pulita.

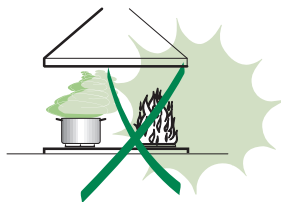


USO

- La Cappa è stata progettata esclusivamente per uso domestico, per abbattere gli odori della cucina.
- Non fare mai uso improprio della Cappa.
- Non lasciare fiamme libere a forte intensità sotto la Cappa in funzione.
- Regolare sempre le fiamme in modo da evitare una evidente fuoriuscita laterale delle stesse rispetto al fondo delle pentole.
- Controllare le friggitorici durante l'uso: l'olio surriscaldato potrebbe infiammarsi.
- La Cappa non deve essere utilizzata da bambini o persone non abilitate all'uso corretto.

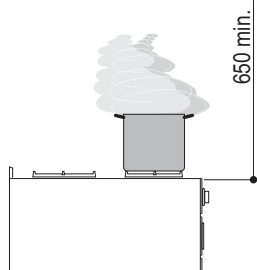
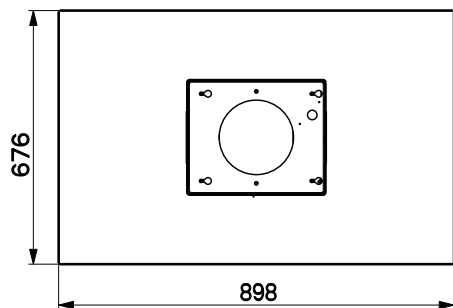
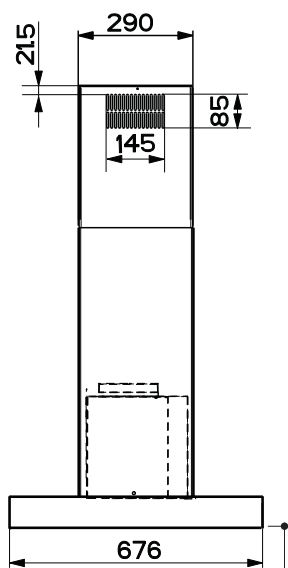
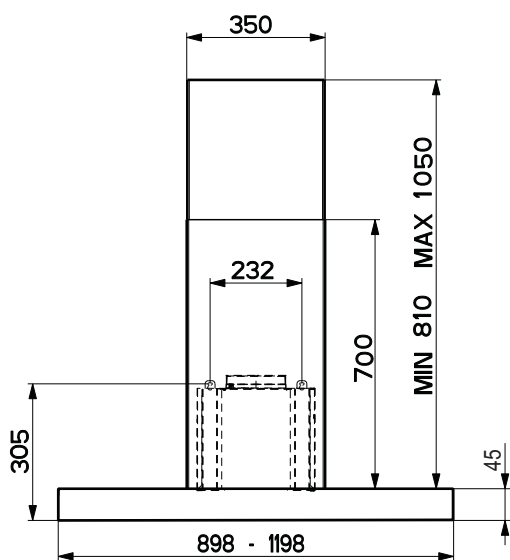
MANUTENZIONE

- Prima di procedere a qualsiasi operazione di manutenzione, disinserire la Cappa togliendo la spina elettrica o spegnendo l'interruttore generale.
- Effettuare una scrupolosa e tempestiva manutenzione dei Filtri secondo gli intervalli consigliati.
- Per la pulizia delle superfici della Cappa è sufficiente utilizzare un panno umido e detersivo liquido neutro.



CARATTERISTICHE

Ingombro

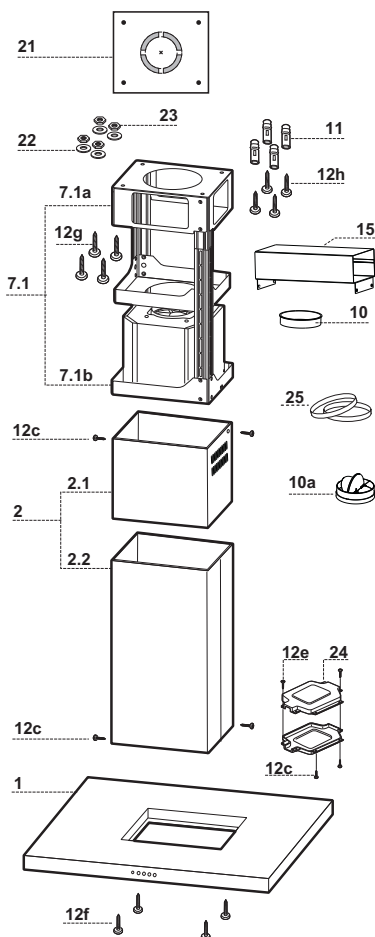


Componenti

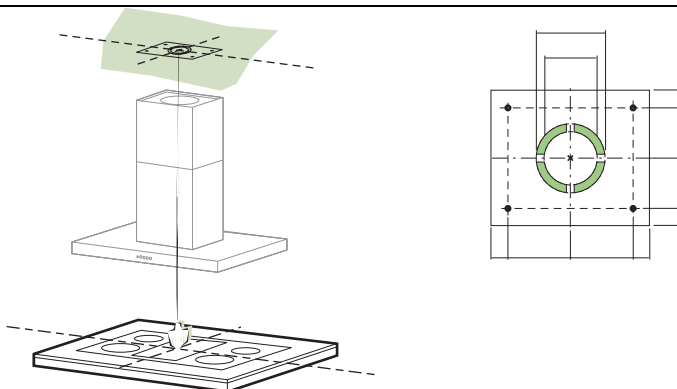
Rif.	Q.tà	Componenti di Prodotto
1	1	Corpo Cappa completo di: Comandi, Luce, Filtri
2	1	Camino telescopico formato da:
2.1	1	Camino superiore
2.2	1	Camino inferiore
7.1	1	Traliccio telescopico completo di Aspiratore, formato da:
7.1a	1	Traliccio superiore
7.1b	1	Traliccio inferiore
10	1	Flangia ø 150
10a	1	Flangia con valvola ø 150 mm
15	1	Raccordo Uscita Aria
24	1	Scatola connessioni
25	2	Fascette stringitubo

Rif.	Q.tà	Componenti di Installazione
11	4	Tasselli ø 10
12c	6	Viti 2,9 x 6,5
12e	2	Viti 2,9 x 9,5
12f	4	Viti M6 x 10
12g	4	Viti M6 x 80
12h	4	Viti 5,2 x 70
21	1	Dima di foratura
22	4	Rondelle ø 6,4
23	4	Dadi M6

Q.tà	Documentazione
1	Libretto Istruzioni



INSTALLAZIONE



Foratura Soffitto/Mensola e Fissaggio Traliccio

FORATURA SOFFITTO/MENSOLA

- Con l'ausilio di un Filo a piombo riportare sul Soffitto/Mensola di supporto il centro del Piano di Cottura.
- Appoggiare al Soffitto/Mensola la Dima di Foratura **21** in dotazione, facendo coincidere il suo centro al centro proiettato e allineando gli assi della Dima agli assi del Piano di Cottura.
- Segnare i centri dei Fori della Dima.
- Forare i punti seguenti:
 - Soffitto in Calcestruzzo massiccio: secondo Tasselli per Calcestruzzo impiegati.
 - Soffitto in Laterizio a camera d'aria, con spessore resistente di 20 mm: \varnothing 10 mm (inserire subito i Tasselli **11** in dotazione).
 - Soffitto in Travatura di Legno: secondo Viti per Legno impiegate.
 - Mensola in Legno: \varnothing 7 mm.
 - Passaggio del Cavo elettrico di Alimentazione: \varnothing 10 mm.
 - Uscita Aria (Versione Aspirante): secondo diametro del collegamento alla Tubazione di Evacuazione Esterna.
- Avvitare, incrociandole e lasciando 4-5 mm dal soffitto, due viti:
 - per Calcestruzzo massiccio, Tasselli per Calcestruzzo, non in dotazione.
 - per Laterizio a camera d'aria, con spessore resistente di 20 mm circa, Viti **12h**, in dotazione.
 - per Travatura di legno, Viti per legno, non in dotazione.
 - per Mensola in Legno, viti **12g** con Rondelle **22** e Dadi **23**, in dotazione.

Fissaggio Traliccio

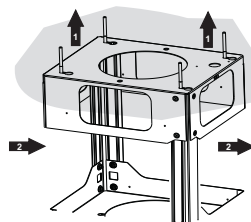
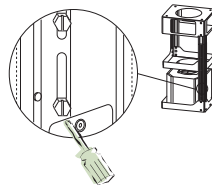
- Svitare le due viti che fissano il camino inferiore e sfilarlo dal traliccio (dalla parte inferiore).
- Svitare le due viti che fissano il camino superiore e sfilarlo dal traliccio (dalla parte superiore).

Nel caso in cui si voglia regolare l'altezza del traliccio procedere come segue:

- Svitare le otto viti metriche che uniscono le due colonne, poste ai lati del traliccio;
- Regolare l'altezza desiderata del traliccio e riavvitare le otto viti precedentemente tolte;
- Inserire il camino superiore dall'alto e lasciarlo libero sul traliccio;
- Sollevare il traliccio, incastrare le asole sulle viti e scorrere fino a battuta;
- Stringere le due viti e avvitare le altre due in dotazione;

Prima di serrare definitivamente le viti è possibile effettuare delle regolazioni spostando il traliccio, facendo attenzione che le viti non escano dalla sede dell'asola di regolazione.

- Il fissaggio del Traliccio deve essere sicuro in relazione sia al peso della Cappa sia alle sollecitazioni causate da occasionali spinte laterali all'Apparecchio montato. A fissaggio avvenuto verificare quindi che la base sia stabile anche se il Traliccio è sollecitato a flessione.
- In tutti i casi in cui il Soffitto non fosse sufficientemente robusto sul punto di sospensione, l'Installatore dovrà provvedere a irrobustirlo con opportune piastre e contropiastre ancorate a parti strutturalmente resistenti.



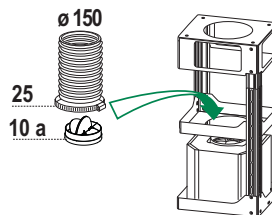
Conessioni

USCITA ARIA VERSIONE ASPIRANTE

Per installazione in Versione Aspirante collegare la Cappa alla tubazione di uscita per mezzo di un tubo rigido o flessibile la cui scelta è lasciata all'installatore.

Collegamento tubo $\varnothing 150$

- Inserire la Flangia con valvola **10a** $\varnothing 150$ sull'Uscita del Corpo Cappa.
- Fissare il tubo con adeguate fascette stringitubo. Il materiale occorrente non è in dotazione.
- Togliere eventuali Filtri Antiodore al Carbone attivo.



Uscita aria Versione Filtrante

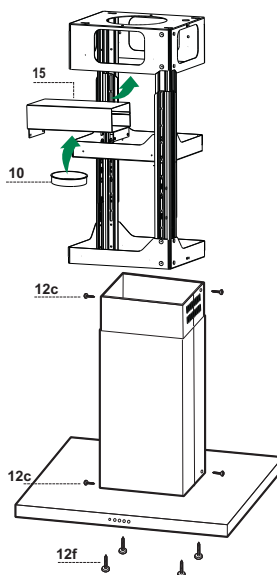
- Fissare il Raccordo **15** al traliccio utilizzando le 4 Viti in dotazione.
- Incastrare la flangia **10** nell'apposito foro inferiore del Raccordo **15**.
- Collegare l'uscita aria della cappa con la flangia posta sotto al raccordo per mezzo di un tubo rigido o flessibile \varnothing 150mm, la cui scelta è lasciata all'installatore

Montaggio Camino e Fissaggio Corpo Cappa

- Posizionare il Camino superiore e fissare nella parte superiore al Traliccio con 2 Viti **12c** (2,9 x 6,5) in dotazione.
- Analogamente posizionare il Camino inferiore e fissare nella parte inferiore al Traliccio con 2 Viti **12c** (2,9 x 6,5) in dotazione.

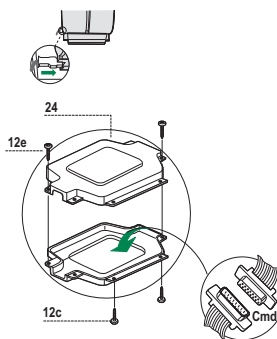
Prima di fissare il Corpo Cappa al Traliccio:

- Togliere i Filtri antigrasso dal Corpo Cappa;
- Togliere eventuali Filtri Antiodore al Carbone attivo.
- Fissare quindi dal sotto, con 4Viti **12f** (M6 x 10) in dotazione, il Corpo Cappa al Traliccio predisposto.

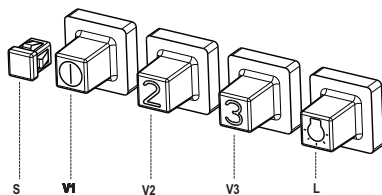


CONNESSIONE ELETTRICA

- Collegare la Cappa all'Alimentazione di Rete interponendo un Interruttore bipolare con apertura dei contatti di almeno 3 mm.
- Rimuovere i Filtri antigrasso (vedi par. "Manutenzione") e assicurarsi che il connettore del Cavo di alimentazione sia correttamente inserito nella presa dell'Aspiratore
- Collegare il Connettore dei Comandi **Cmd**.
- Riporre entrambi i Connettori nella Scatola di protezione **24** chiudendola con 2 Viti **12e**(2,9 x 9,5) in dotazione.
- Fissare la Scatola di protezione al Corpo Cappa con 2 Viti **12c** (2,9 x 6,5) in dotazione.
- Per la Versione Filtrante montare il Filtro Antiodore al Carbone attivo.
- Rimontare i Filtri Antigrasso.



USO



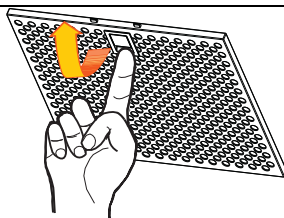
L	Luci	Accende e spegne l'Impianto di Illuminazione.
S	Led	Led accensione Motore.
V1	Motore	Accende e spegne il motore Aspirazione a velocità minima, adatta ad un ricambio d'aria continuo particolarmente silenzioso, in presenza di pochi vapori di cottura.
V2	Velocità	Velocità media, adatta alla maggior parte delle condizioni d'uso, dato l'ottimo rapporto tra portata d'aria trattata e livello sonoro.
V3	Velocità	Velocità massima, adatta a fronteggiare le massime emissioni di vapore di cottura, anche per tempi prolungati.

MANUTENZIONE

Filtri antigrasso

PULIZIA FILTRI ANTIGRASSO METALLICI AUTOPORTANTI

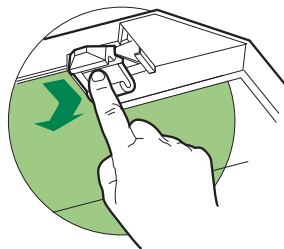
- Sono lavabili anche in lavastoviglie, e necessitano di essere lavati ogni 2 mesi circa di utilizzo o più frequentemente, per un uso particolarmente intenso.
- Togliere i Filtri uno alla volta, sostenendoli con una mano mentre con l'altra si tira la leva verso il basso.
- Lavare i Filtri evitando di piegarli, e lasciarli asciugare prima di rimontarli.
- Rimontarli facendo attenzione a mantenere la maniglia verso la parte visibile esterna



Filtro antiodore (Versione Filtrante)

SOSTITUZIONE FILTRO ANTIODORE AL CARBONE ATTIVO

- Non è lavabile e non è rigenerabile, va sostituito almeno ogni 4 mesi o più frequentemente, per un uso particolarmente intenso.
- Togliere i Filtri antigrasso metallici.
- Rimuovere il Filtro antiodore al Carbone attivo saturo, agendo sugli appositi agganci.
- Montare il nuovo Filtro agganciandolo nella sua sede.
- Rimontare i Filtri antigrasso metallici.

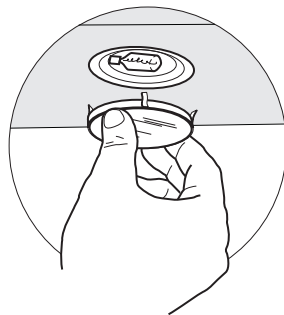


Illuminazione

SOSTITUZIONE LAMPADE

Lampade alogene da 20 W

- Togliere il bloccavetro metallico a pressione facendo leva sotto la ghiera, sostenendolo con una mano.
- Estrarre la lampadina alogena dal portalampada.
- Sostituirla con una nuova lampadina di uguali caratteristiche, facendo attenzione ad inserire correttamente i due spinotti nella sede del portalampade.
- Rimontare il bloccavetro a pressione.



RECOMMENDATIONS AND SUGGESTIONS

INSTALLATION

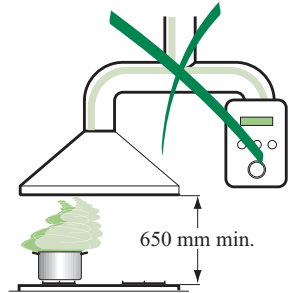
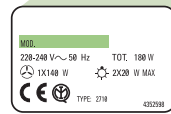
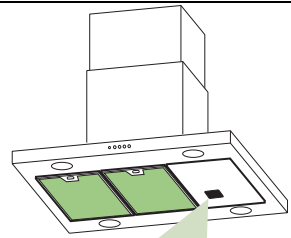
- The manufacturer will not be held liable for any damages resulting from incorrect or improper installation.
- The minimum safety distance between the cooker top and the extractor hood is 650 mm.
- Check that the mains voltage corresponds to that indicated on the rating plate fixed to the inside of the hood.

- For Class I appliances, check that the domestic power supply guarantees adequate earthing.

Connect the extractor to the exhaust flue through a pipe of minimum diameter 120 mm. The route of the flue must be as short as possible.

- Do not connect the extractor hood to exhaust ducts carrying combustion fumes (boilers, fireplaces, etc.).

- If the extractor is used in conjunction with non-electrical appliances (e.g. gas burning appliances), a sufficient degree of aeration must be guaranteed in the room in order to prevent the backflow of exhaust gas. The kitchen must have an opening communicating directly with the open air in order to guarantee the entry of clean air.

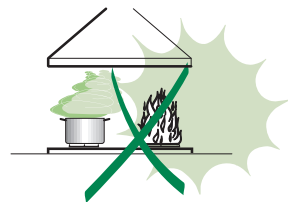


USE

- The extractor hood has been designed exclusively for domestic use to eliminate kitchen smells.
- Never use the hood for purposes other than for which it has been designed.
- Never leave high naked flames under the hood when it is in operation.
- Adjust the flame intensity to direct it onto the bottom of the pan only, making sure that it does not engulf the sides.
- Deep fat fryers must be continuously monitored during use: overheated oil can burst into flames.
- The hood should not be used by children or persons not instructed in its correct use.

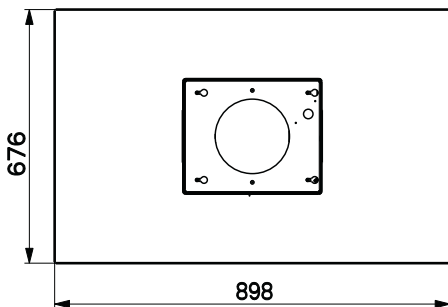
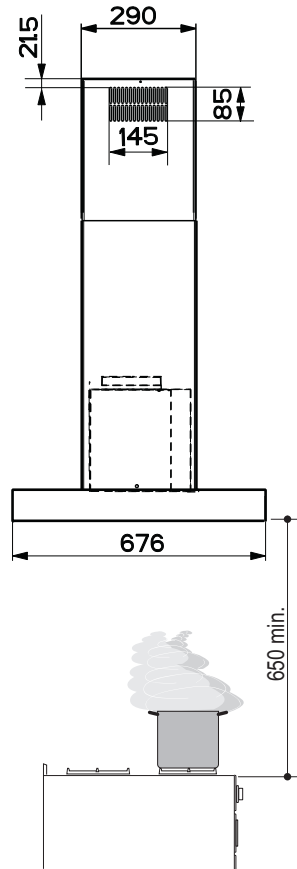
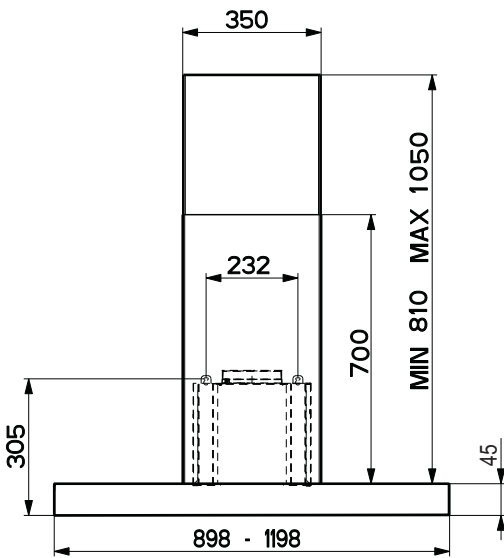
MAINTENANCE

- Switch off or unplug the appliance from the mains supply before carrying out any maintenance work.
- Clean and/or replace the Filters after the specified time period.
- Clean the hood using a damp cloth and a neutral liquid detergent.



CHARACTERISTICS

Dimensions

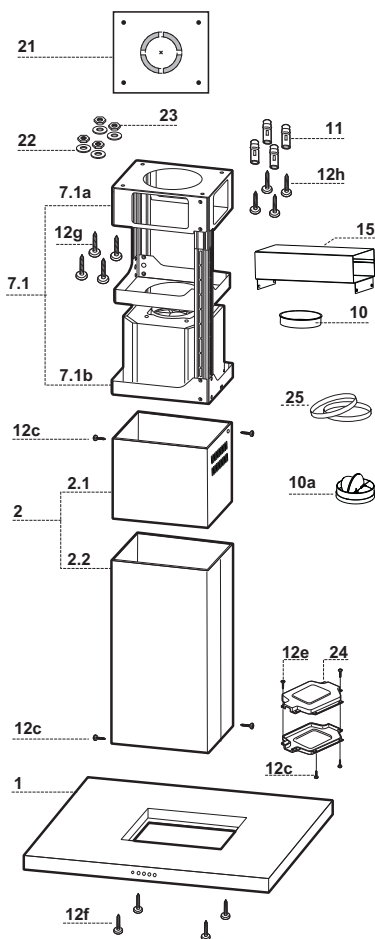


Components

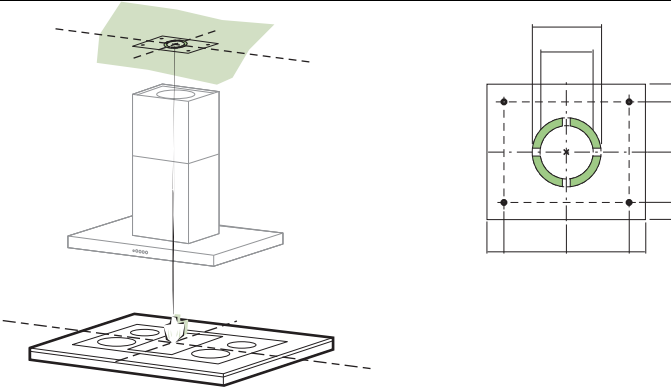
Ref.	Q.ty	Product Components
1	1	Hood Body, complete with: Controls, Light, Blower, Filters
2	1	Telescopic Chimney comprising:
2.1	1	Upper Section
2.2	1	Lower Section
7.1	1	Telescopic frame complete with extractor, consisting of:
7.1a	1	Upper frame
7.1b	1	Lower frame
10	1	Flange \varnothing 150
10a	1	Dumper \varnothing 150mm
15	1	Air Outlet Connection
24	1	Junction box
25	2	Pipe clamps

Ref.	Q.ty	Installation Components
11	4	Wall Plugs \varnothing 10
12c	6	Screws 2,9 x 6,5
12e	2	Screws 2,9 x 9,5
12f	4	Screws M6 x 10
12g	4	Screws M6 x 80
12h	4	Screws 5,2 x 70
21	1	Drilling template
22	4	6.4 mm int. dia washers
23	4	M6 nuts

Q.ty	Documentation
1	Instruction Manual



INSTALLATION



Drilling the Ceiling/shelf and fixing the frame

DRILLING THE CEILING/SHELF

- Use a plumb line to mark the centre of the hob on the ceiling/support shelf.
- Place the drilling template **21** provided on the ceiling/support shelf, making sure that the template is in the correct position by lining up the axes of the template with those of the hob.
- Mark the centres of the holes in the template.
- Drill the holes at the points marked:
 - For concrete ceilings, drill for plugs appropriate to the screw size.
 - For hollow brick ceilings with wall thickness of 20 mm: drill \varnothing 10 mm (immediately insert the Dowels **11** supplied).
 - For wooden beam ceilings, drill according to the wood screws used.
 - For wooden shelf, drill \varnothing 7 mm.
 - For the power supply cable feed, drill \varnothing 10 mm.
 - For the air outlet (Ducted Version), drill according to the diameter of the external air exhaust duct connection.
- Insert two screws of the following type, crossing them and leaving 4-5 mm from the ceiling:
 - For concrete ceilings, use the appropriate plugs for the screw size (not provided).
 - for Cavity ceiling with inner space, with wall thickness of approx. 20 mm, Screws **12h**, supplied.
 - For wooden beam ceilings, use 4 wood screws (not provided).
 - For wooden shelf, use 4 screws **12g** with washers **22** and nuts **23**, provided.

FIXING THE frame

- Loosen the two screws fastening the lower chimney and remove this from the lower frame.
- Loosen the two screws fastening the upper chimney and remove this from the upper frame.

If you wish to adjust the height of the frame, proceed as follows:

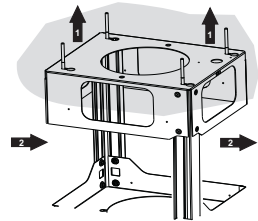
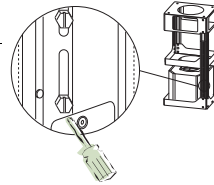
- Unfasten the eight metric screws joining the two columns, located at the sides of the frame.
- Adjust the frame to the height required, then replace all the screws removed as above.
- Insert the upper chimney stack from above, and leave it running free on the frame.
- Lift up the frame, fit the frame slots onto the screws up to the slot end positions.
- Tighten the two screws and fasten the other two screws provided with the hood.

Before tightening the screws completely it is possible to adjust the frame by turning it. Make sure that the screws do not come out of their seats in the slotted holes.

- The frame mountings must be secure to withstand the weight of the hood and any stresses caused by the occasional side thrust applied to the device.

On completion, check that the base is stable, even if the frame is subjected to bending.

- In all cases where the ceiling is not strong enough at the suspension point, the installer must provide strengthening using suitable plates and backing pieces anchored to the structurally sound parts.



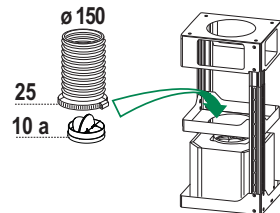
Connections

DUCTED VERSION AIR EXHAUST SYSTEM

When installing the ducted version, connect the hood to the chimney using either a flexible or rigid pipe the choice of which is left to the installer.

To install a $\varnothing 150$

- To install the dumper **10a** $\varnothing 150$.
- Fix the pipe in position using sufficient pipe clamps (not supplied).
- Remove any activated charcoal filters.



Recirculation version air outlet

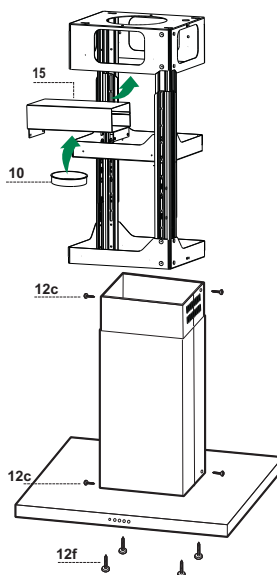
- Fix the connection **15** to the frame using the 4 screws provided.
- Fix the flange **10** to the lower opening of the connection **15**.
- Connect the hood air outlet to the flange in the lower part of the junction using a rigid or flexible $\varnothing 150$ tube (by installer's choice).

Flue assembly - Mounting the hood body

- Position the upper chimney section and fix the upper part to the frame using the 2 screws **12c** (2,9 x 6,5) provided.
- Similarly, position the lower chimney section and fix the lower part to the frame using the 2 screws **12c** (2,9 x 6,5) provided.

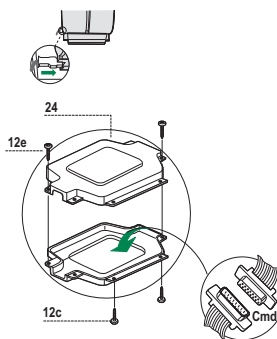
Before fixing the hood body to the frame:

- Remove the grease filters from the hood body.
- Remove any activated charcoal filters.
- From below, use the 4 screws **12f** (M6 x 10) provided to fix the hood body to the frame.

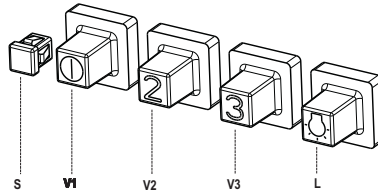


ELECTRICAL CONNECTION

- Connect the hood to the mains through a two-pole switch having a contact gap of at least 3 mm.
- Remove the grease filters (see paragraph Maintenance) being sure that the connector of the feeding cable is correctly inserted in the socket placed on the side of the fan.
- Connect the control connector **Cmd**.
- Place the connectors in the junction box **24** and close it using the 2 screws **12e** (2,9 x 9,5) provided.
- Fix the junction box to the hood body using the 2 screws **12c** (2,9 x 6,5) provided.
- For the recirculation version, fit the activated carbon odour filter.
- Replace the grease filters.



USE



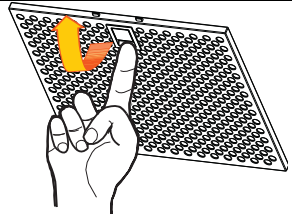
L	Light	Switches the lighting system on and off.
S	Led	Motor running led.
V1	Motor	Switches the extractor motor on and off at low speed. Used to provide a continuous and silent air change in the presence of light cooking vapours.
V2	Speed	Medium speed, suitable for most operating conditions given the optimum treated air flow/noise level ratio.
V3	Intensive	Maximum speed, used for eliminating the highest cooking vapour emission, including long periods.

MAINTENANCE

Grease filters

CLEANING METAL SELF- SUPPORTING GREASE FILTERS

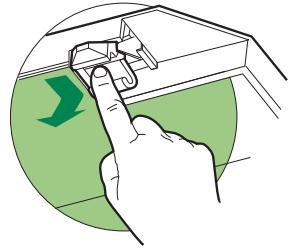
- The filters must be cleaned every 2 months of operation, or more frequently for particularly heavy usage, and can be washed in a dishwasher.
- Remove the filters one at a time holding them up with one hand and pulling the handle downwards with the other hand at the same time.
- Wash the filters, taking care not to bend them. Allow them to dry before refitting.
- When refitting the filters, make sure that the handle is visible on the outside.



Activated charcoal filter (Recirculation version)

REPLACING THE ACTIVATED CHARCOAL FILTER

- The filter is not washable and cannot be regenerated, and must be replaced approximately every 4 months of operation, or more frequently for particularly heavy usage.
- Remove the metal grease filters
- Remove the saturated activated carbon filter by releasing the fixing hooks
- Fit the new filter by hooking it into its seating
- Replace the metal grease filters.

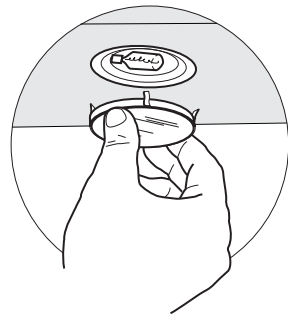


Lighting

LIGHT REPLACEMENT

20 W halogen light.

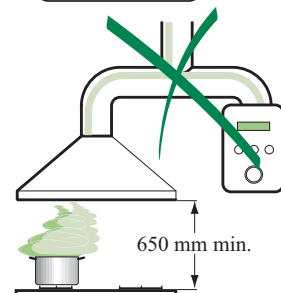
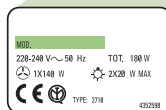
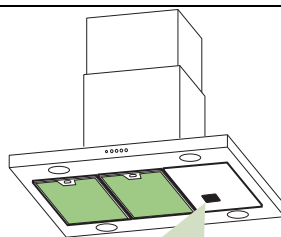
- Remove the snap-on lamp cover by levering it from under the metal ring, supporting it with one hand.
- Remove the halogen lamp from the lamp holder by pulling gently.
- Replace the lamp with a new one of the same type, making sure that you insert the two pins properly into the housings on the lamp holder.
- Replace the snap-on lamp cover.



CONSEILS ET SUGGESTIONS

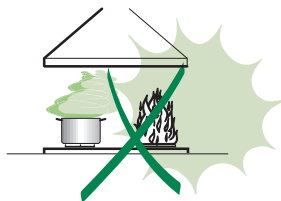
INSTALLATION

- Le fabricant décline toute responsabilité en cas de dommage dû à une installation non correcte ou non conforme aux règles de l'art.
- La distance minimale de sécurité entre le plan de cuisson et la hotte doit être de 650 mm au moins.
- Vérifier que la tension du secteur correspond à la valeur qui figure sur la plaquette apposée à l'intérieur de la hotte.
- Pour les Appareils appartenant à la Ière Classe, veiller à ce que la mise à la terre de l'installation électrique domestique ait été effectuée conformément aux normes en vigueur.
- Connecter la hotte à la sortie d'air aspiré à l'aide d'une tuyauterie d'un diamètre égal ou supérieur à 120 mm. Le parcours de la tuyauterie doit être le plus court possible.
- Éviter de connecter la hotte à des conduites d'évacuation de fumées issues d'une combustion tel que (Chaudière, cheminée, etc...).
- Si vous utilisez des appareils qui ne fonctionnent pas à l'électricité dans la pièce ou est installée la hotte (par exemple: des appareils fonctionnant au gaz), vous devez prévoir une aération suffisante du milieu. Si la cuisine en est dépourvue, pratiquez une ouverture qui communique avec l'extérieur pour garantir l'infiltration de l'air pur.



UTILISATION

- La hotte a été conçue exclusivement pour l'usage domestique, dans le but d'éliminer les odeurs de la cuisine.
- Ne jamais utiliser abusivement la hotte.
- Ne pas laisser les flammes libres à forte intensité quand la hotte est en service.
- Toujours régler les flammes de manière à éviter toute sortie latérale de ces dernières par rapport au fond des marmites.
- Contrôler les friteuses lors de l'utilisation car l'huile surchauffée pourrait s'enflammer.
- La hotte ne doit pas être utilisée par des enfants ou des personnes ne pouvant pas assurer une utilisation correcte.

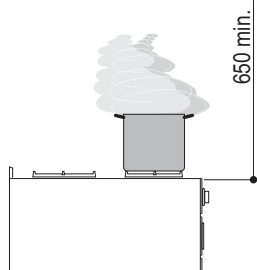
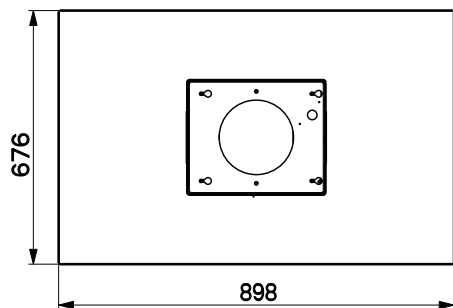
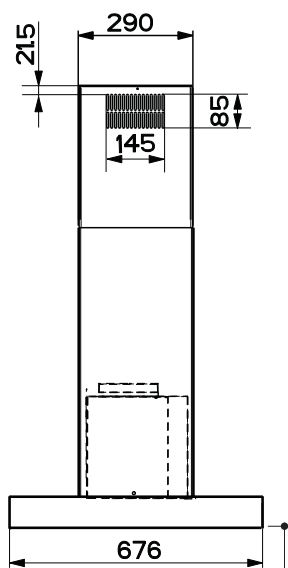
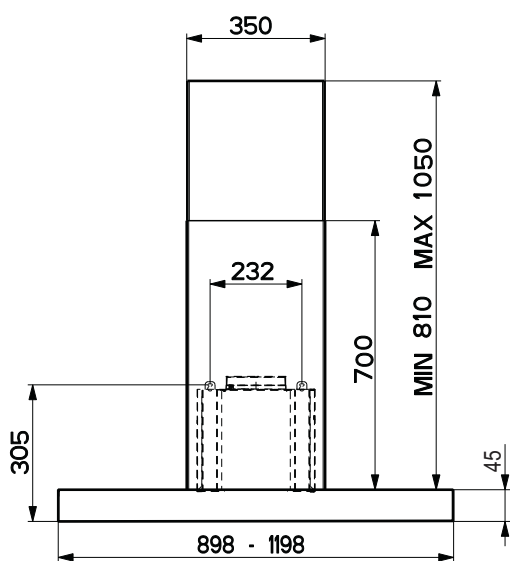


ENTRETIEN

- Avant de procéder à toute opération d'entretien, retirer la hotte en retirant la fiche ou en actionnant l'interrupteur général.
- Effectuer un entretien scrupuleux et en temps dû des Filtres, à la cadence conseillée.
- Pour le nettoyage des surfaces de la hotte, il suffit d'utiliser un chiffon humide et détersif liquide neutre.

CARACTERISTIQUES

Encombrement

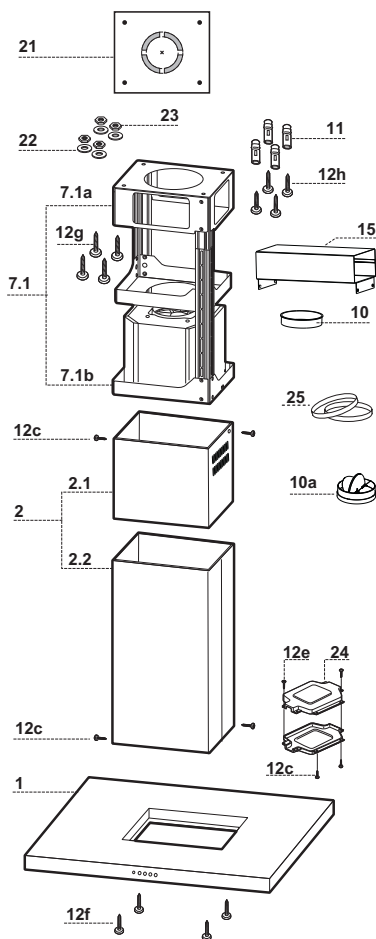


Composants

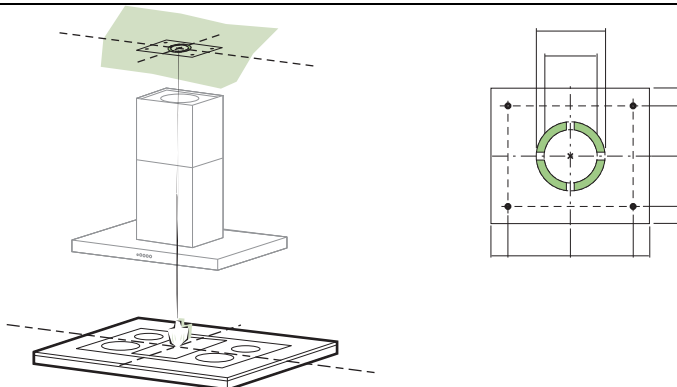
Réf.	Q.té	Composants de Produit
1	1	Corps Hotte équipé de: Comandes, Lumière, Filtres
2	1	Cheminée Téléscopique formée de :
2.1	1	Cheminée Supérieure
2.2	1	Cheminée Inférieure
7.1	1	Treillis télescopique avec Aspirateur, formé par:
7.1a	1	Treillis supérieur
7.1b	1	Treillis inférieur
10	1	Flasque ø 150
10a	1	Buse avec clapet ø 150
15	1	Raccord Sortie Air
24	1	Boîte connexions
25	2	Colliers de serrage serre-tube

Réf.	Q.té	Composants pour l'installation
11	4	Cheilles ø 10
12c	6	Vis 2,9 x 6,5
12e	2	Vis 2,9 x 9,5
12f	4	Vis M6 x 10
12g	4	Vis M6 x 80
12h	4	Vis 5,2 x 70
21	1	Gabarit de perçage
22	4	Rondelles øi 6,4
23	4	Écrous M6

Q.té	Documentation
1	Manuel d'instructions



INSTALLATION



Perçage Plafond/Étagère et Fixation Treillis

PERÇAGE PLAFOND/ETAGERE

- À l'aide d'un Fil à plomb, reporter sur le Plafond/Étagère de support le centre du Plan de Cuisson.
- Poser contre le Plafond/Étagère le Gabarit de Perçage **21** fourni avec l'appareil, en faisant coïncider son centre avec le centre projeté et en alignant les axes du Gabarit avec les axes du Plan de Cuisson.
- Marquer les centres des Trous du Gabarit.
- Percer les trous qui ont été marqués:
 - Plafond en Béton massif: en fonction des Goujons pour Béton utilisés.
 - Plafond en Briques avec chambre à air, avec épaisseur résistante de 20 mm: \varnothing 10 mm (insérer immédiatement les Chevilles **11** fournies avec l'appareil).
 - Plafond en Poutrage en Bois: en fonction des Vis à Bois utilisées.
 - Étagère en Bois: \varnothing 7 mm.
 - Passage du Câble électrique d'Alimentation: \varnothing 10 mm.
 - Sortie Air (Version Aspirante): en fonction du diamètre de la connexion avec les Tuyaux d'Évacuation Externe.
- Visser deux vis en les croisant et en laissant 4-5 mm. de distance par rapport au plafond:
 - pour le Béton massif, des Goujons pour Béton, non fournis avec l'appareil.
 - pour Briques percées, ayant une épaisseur résistante de 20 mm. environ, utiliser les Vis **12h**, fournies avec l'appareil.
 - pour le Poutrage en bois, 4 Vis à bois, non fournies avec l'appareil.
 - pour l'Étagère en Bois, 4 Vis **12g** avec Rondelles **22** et Écrous **23**, fournis avec l'appareil.

FIXATION TREILLIS

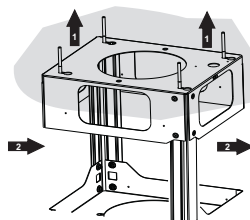
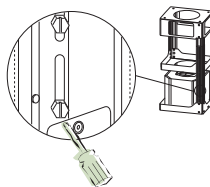
- Dévisser les deux vis qui fixent la cheminée inférieure et sortir cette dernière du treillis (depuis la partie inférieure).
- Dévisser les deux vis qui fixent la cheminée supérieure et sortir cette dernière du treillis (depuis la partie supérieure).

Si l'on souhaite régler la hauteur du treillis, effectuer les opérations suivantes:

- Dévisser les huit vis métriques qui unissent les deux colonnes, qui se trouvent sur les côtés du treillis.
- Régler la hauteur souhaitée du treillis et revisser les vis qui ont été précédemment retirées.
- Insérer la cheminée supérieure depuis le haut et la laisser libre sur le treillis.
- Soulever le treillis, encastrer les œillets sur les vis et faire coulisser jusqu'à la butée;
- Serrer les deux vis et visser les autres deux vis fournies avec l'appareil;

Avant de serrer définitivement les vis, il est possible d'effectuer des réglages, en déplaçant le treillis, tout en contrôlant que les vis ne sortent pas du logement de l'œillet de réglage.

- La fixation du Treillis doit être solide, en fonction du poids de la Hotte et des contraintes provoquées par les poussées latérales occasionnelles auxquelles l'Appareil monté sera soumis. Après avoir effectué la fixation, vérifier que la base soit stable, même si le Treillis est soumis à des contraintes de flexion.
- Dans tous les cas où le Plafond ne devait pas être suffisamment robuste en correspondance du point d'accrochage, l'Installateur devra se charger de le rendre plus solide au moyen de plaques et contre-plaques spéciales, ancrées sur les parties structurellement résistantes.



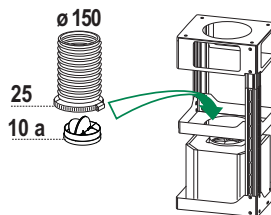
Branchements

SORTIE AIR VERSION ASPIRANTE

En cas d'installation en version aspirante, brancher la hotte à la tuyauterie de sortie via un tube ri-gide ou flexible au choix de l'installateur.

branchement avec un tube de $\varnothing 150$

- Insérer la buse avec clapet **10a** $\varnothing 150$.
- Fixer le tube par des colliers appropriés. Le matériau nécessaire n'est pas fourni.
- Retirer les éventuels filtres anti-odeur au charbon actif.



Sortie air version Filtrante

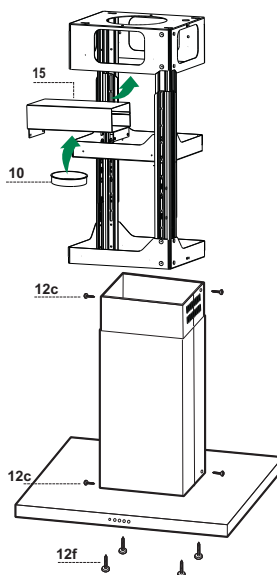
- Fixer le raccord **15** au Treillis à l'aide des 4 Vis fournies avec l'appareil.
- Bloquer la bride **10** dans le trou inférieur de le raccord **15**.
- Joindre la sortie d'air de la hotte avec la bride placée sous la rallonge par un tuyau rigide ou flexible $\varnothing 150$ (le choix est de l'installateur).

Montage Cheminée - Montage Corps Hotte

- Positionner la Cheminée supérieure et fixer cette dernière dans la partie supérieure du Treillis à l'aide de 2 Vis **12c** (2,9 x 6,5) fournies avec l'appareil.
- De la même façon, positionner la Cheminée inférieure et fixer cette dernière dans la partie inférieure du Treillis à l'aide de 2 Vis **12c** (2,9 x 6,5) fournies avec l'appareil.

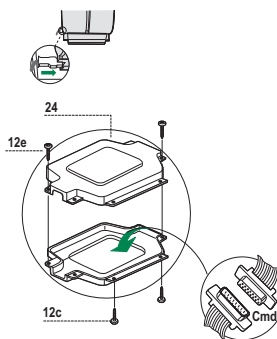
Avant de fixer le Corps de la Hotte au Treillis:

- Retirer les Filtres anti-graisse du Corps de la Hotte.
- Retirer les éventuels Filtres Anti-odeur au Charbon actif.
- Ensuite, fixer par le bas, au moyen de 4 Vis **12f** (M6 x 10) fournies avec l'appareil, le Corps de la Hotte au Treillis prévu.

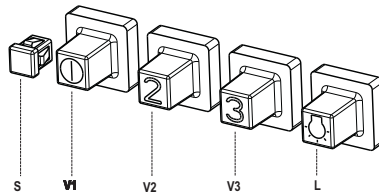


BRANCHEMENT ELECTRIQUE

- Brancher la hotte sur le secteur en interposant un interrupteur bipolaire avec ouverture des contacts d'au moins 3 mm.
- Enlever les filtres à graisse (voir "Entretien") et s'assurer que le connecteur du câble d'alimentation soit bien branché dans la prise du diffuseur.
- Connecter le Connecteur des Commandes **Cmd**.
- Ranger les Connecteurs dans la Boîte de protection **24** en la fermant à l'aide des 2 Vis **12e** (2,9 x 9,5) fournies avec l'appareil.
- Fixer la Boîte de protection au Corps de la Hotte à l'aide des 2 Vis **12c** (2,9 x 6,5) fournies avec l'appareil.
- Pour la Version Filtrante, monter le Filtre Anti-odeur au Charbon actif.
- Remonter les Filtres Anti-graisse.



UTILISATION



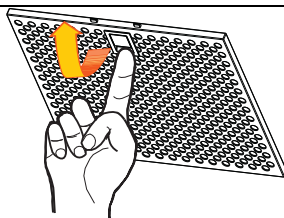
L	Lumières	Allume et éteint l'installation de l'éclairage.
S	Del	Del allumage Moteur.
V1	Moteur	Met en marche et à l'arrêt le moteur aspiration à vitesse minimale, pour un rechange d'air permanent particulièrement silencieux en cas de faibles vapeurs de cuisson.
V2	Vitesse	Vitesse moyenne pour la plupart des conditions d'utilisation, étant donné le rapport optimal entre débit d'air traité et niveau sonore.
V3	Vitesse	Vitesse maximum, pour faire face aux émissions maximum de vapeur de cuisson, même pendant des temps prolongés.

ENTRETIEN

Filtres anti-graisse

NETTOYAGE FILTRES ANTI-GRAISSE METALLIQUES AUTOPORTEURS

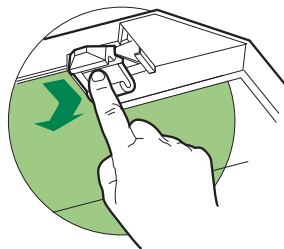
- Lavables au lave-vaisselle, ils doivent être lavés environ tous les 2 mois d'emploi ou plus fréquemment en cas d'emploi particulièrement intense.
- Enlevez les filtres l'un après l'autre en les soutenant avec une main et en tirant en même temps la poignée vers le bas avec l'autre main.
- Laver les filtres en évitant de les plier et les laisser sécher avant de les remonter.
- Remonter les filtres en veillant à ce que la poignée reste vers la partie visible externe



Filtre anti-odeur (Version filtrante)

REPLACEMENT FILTRE AU CHARBON ACTIF

- Ni lavable, ni régénérable, le remplacer au moins tous les 4 mois d'emploi ou plus fréquemment en cas d'emploi particulièrement intense.
- Retirer les filtres anti-graisse métalliques.
- Retirer le filtre anti-odeur au charbon actif colmaté, en agissant sur les crochets prévus à cet effet.
- Monter le nouveau filtre anti-odeur au charbon actif.
- Remonter les filtres anti-graisse métalliques.

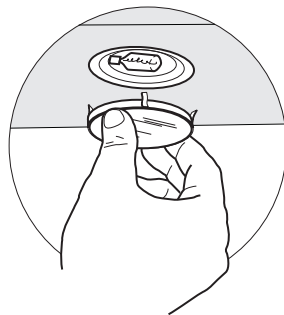


Eclairage

REPLACEMENT LAMPES

Lampe halogène de 20 W.

- Enlever le dispositif métallique de blocage du verre par encliquetage en exerçant une pression sous l'embout en le soutenant d'une main.
- Extraire la lampe du support
- Remplacer la lampe par une nouvelle ayant les mêmes caractéristiques, en prenant soin d'insérer correctement les deux fiches dans le support.
- Remonter le dispositif de blocage du verre par encliquetage.



EMPFEHLUNGEN UND HINWEISE

MONTAGE

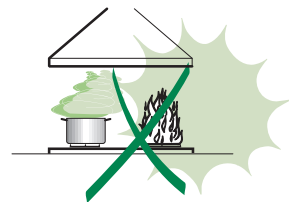
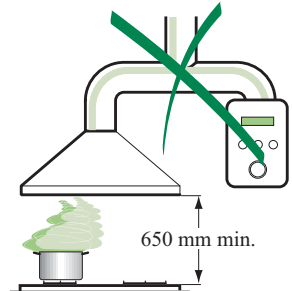
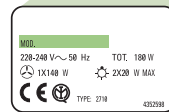
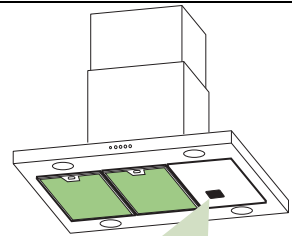
- Der Hersteller haftet nicht für Schäden, die auf eine fehlerhafte und unsachgemäße Montage zurückzuführen sind.
- Der minimale Sicherheitsabstand zwischen Kochmulde und Haube muss 650 mm betragen.
- Prüfen, ob die Netzspannung mit dem Wert auf dem im Haubeninneren angebrachten Schild übereinstimmt.
- Bei Geräten der Klasse I ist sicherzustellen, dass die elektrische Anlage des Wohnhauses über eine vorschriftsmäßige Erdung verfügt.
- Das Anschlussrohr der Haube zur Luftaustrittsöffnung muss einen Durchmesser von 120 mm oder darüber aufweisen. Der Rohrverlauf muss so kurz wie möglich sein.
- Die Haube darf an keine Entlüftungsschächte angeschlossen werden, in die Verbrennungsgase (Heizkessel, Kamine usw.) geleitet werden.
- Werden im Raum außer der Dunstabzugshaube andere, nicht elektrisch betriebene (z.B. gasbetriebene) Geräte verwendet, muss für eine ausreichende Belüftung gesorgt werden. Sollte die Küche diesbezüglich nicht entsprechen, ist an einer Aussenwand eine Öffnung anzubringen, die Frischluftzufuhr gewährleistet.

BEDIENUNG

- Die Dunstabzugshaube ist ausschließlich zum Einsatz im privaten Haushalt und zur Beseitigung von Küchengerüchen vorgesehen.
- Unsachgemäßer Einsatz der Haube ist zu unterlassen.
- Große Flammen bei eingeschalteter Haube niemals unbedeckt lassen.
- Die Intensivität der Flamme ist so zu regulieren, dass sie den Topfboden nicht überragt.
- Frittiergeräte müssen während des Gebrauchs stets beaufsichtigt werden: überhitztes Öl kann sich entzünden.
- Die Dunstabzugshaube darf von Kindern oder Personen, die hinsichtlich der Bedienung nicht unterwiesen wurden, keinesfalls verwendet werden.

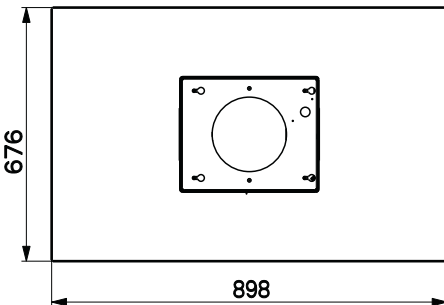
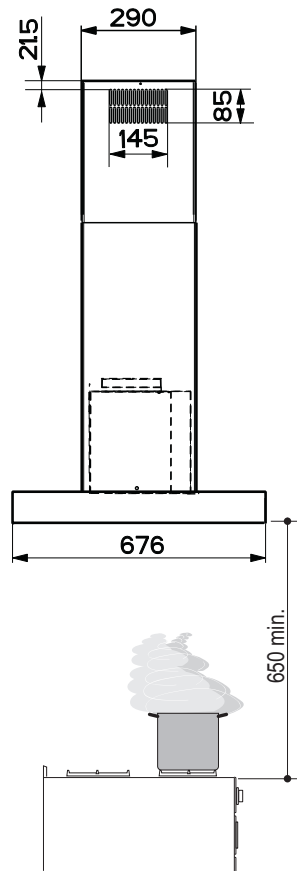
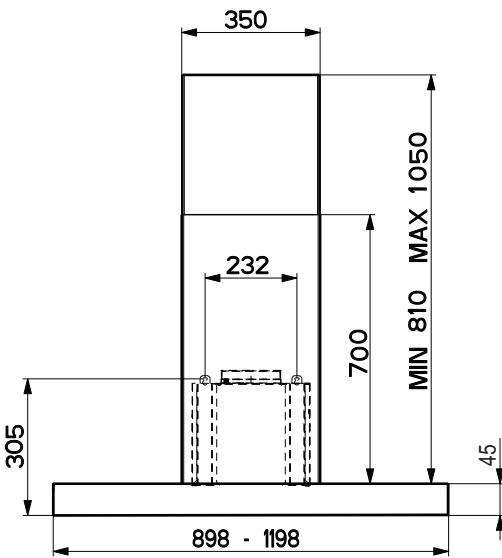
WARTUNG

- Bevor Wartungsarbeiten durchgeführt werden, muss die Stromzufuhr zur Haube unterbrochen werden, indem der Stecker gezogen oder der Hauptschalter abgeschaltet wird.
- Bei der Filterwartung müssen die vom Hersteller empfohlenen Zeiträume zum Austauschen der Filter genauestens eingehalten werden.
- Zur Reinigung der Haubenflächen Wir empfehlen ein feuchtes Tuch und ein mildes Flüssigreignungsmittel.



CHARAKTERISTIKEN

Platzbedarf

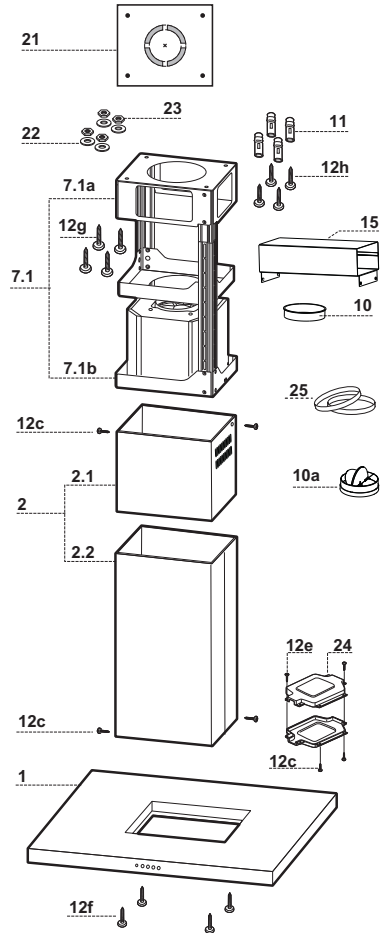


Komponenten

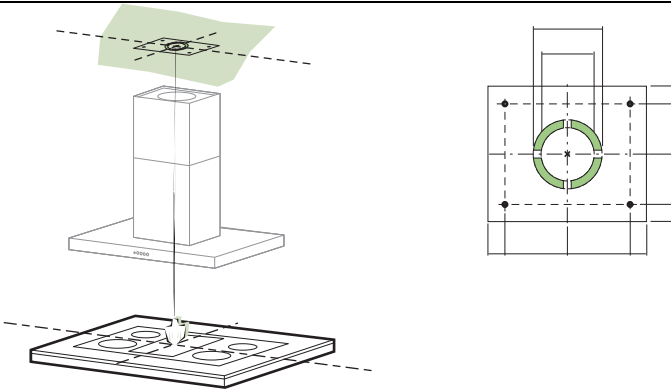
Pos.	St.	Produktkomponenten
1	1	Haubenkörper mit Schaltern,
2	1	Teleskopkamin bestehend aus:
2.1	1	oberer Kaminteil
2.2	1	unterer Kaminteil
7.1	1	Teleskopgerüst komplett mit Gebläse, bestehend aus:
7.1a	1	oberer Gerüstteil
7.1b	1	unterer Gerüstteil
10	1	Flansch \varnothing 150
10a	1	Flansch mit Ruckstauklappe \varnothing 150
15	1	Luftaustritt-Anschlussstück
24	1	Verbindungsdose
25	2	Rohrschellen

Pos.	St.	Montagekomponenten
11	4	Bügel \varnothing 10
12c	6	Schrauben 2,9 x 6,5
12e	2	Schrauben 2,9 x 9,5
12f	4	Schrauben M6 x 10
12g	4	Schrauben M6 x 80
12h	4	Schrauben 5,2 x 70
21	1	Bohrschablone
22	4	Unterlegscheiben \varnothing 6,4
23	4	Schraubenmuttern M6

St.	Dokumentation
1	Bedienungsanleitung



MONTAGE



Bohren der Decke/Trägerplatte und Montage des Teleskopgerüsts

BOHREN DER DECKE/TRÄGERPLATTE

- Mit Hilfe eines Lots den Kochmulden-Mittelpunkt an der Decke oder Trägerplatte ermitteln und kennzeichnen.
- Die mitgelieferte Bohrschablone **21** so auf die Decke/Trägerplatte legen, dass die Schablonenmitte mit dem gekennzeichneten Mittelpunkt übereinstimmt und die Schablonenseiten auf die Seiten der Kochmulde ausrichten.
- Die Mitte der Schablonenbohrungen kennzeichnen.
- Die gekennzeichneten Punkte bohren:
 - Massivbeton-Decke: je nach verwendeten Beton-Dübeln.
 - Decke aus Hohlkammer-Ziegeln mit 20 mm Wandungsstärke: \varnothing 10 mm (sofort die mitgelieferten Dübel **11** einfügen).
 - Holzbalkendecke: je nach verwendeten Holzschrauben.
 - Holz-Trägerplatte: \varnothing 7 mm.
 - Durchgang für das Speisekabel: \varnothing 10 mm.
 - Luftaustritt (Abluftversion): je nach Durchmesser des Anschlussrohres für die Luftableitung.
- Zwei sich gegenüberliegende Schrauben festziehen und 4-5 mm Freiraum zur Decke belassen:
 - bei Massiv-Betondecken mit speziellen Betondübeln, die nicht mitgeliefert werden;
 - für Hohlkammer-Ziegeln mit ca. 20 mm Wandungsstärke die mitgelieferten Schrauben **12h** verwenden;
 - bei Holzbalken-Decken mit 4 Holzschrauben, die nicht mitgeliefert werden;
 - bei Holz-Trägerplatten mit 4 Schrauben **12g**, Unterlegscheiben **22** und Schraubenmuttern **23**, die im Lieferumfang enthalten sind.

MONTAGE DES TELESKOPGERÜSTS

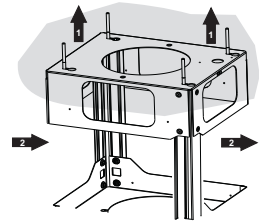
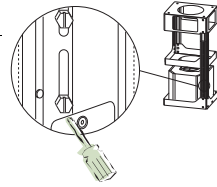
- Die beiden Schrauben lösen, die den unteren Kaminteil fixieren und diesen aus dem Gerüst ziehen (an der Unterseite)
- Die beiden Schrauben lösen, die den oberen Kaminteil fixieren und diesen aus dem Gerüst ziehen (an der Oberseite).

Für eine eventuelle Regulierung der Gerüsthöhe folgendermaßen vorgehen:

- Die acht Stellschrauben an den Gerüstseiten, die die beiden Säulen vereinen, lösen.
- Den oberen Kaminteil von oben einfügen und frei auf dem Gerüst lassen.
- Das Gerüst heben, die Langlöcher bei den Schrauben einrasten und bis zum Anschlag laufen lassen;
- Die beiden Schrauben festziehen und die beiden anderen mitgelieferten Schrauben einschrauben;

Bevor die Schrauben definitiv festgezogen werden, kann eine Regelung durch Bewegen des Gerüstes erfolgen, wobei darauf zu achten ist, dass die Schrauben nicht aus dem Sitz des Regellanges Loches austreten.

- Wir verweisen auf die Notwendigkeit einer absolut sicheren Befestigung des Teleskopgerüsts, die sowohl dem Eigengewicht der Haube wie auch dem seitlichen Druck, der auf das Gerät einwirken kann, entsprechen muss. Nach erfolgter Montage ist zu prüfen, ob das Teleskopgerüst auch bei Biegebeanspruchung stabil ist.
- Sollte die Decke am Befestigungspunkt nicht robust genug sein, muss der Installateur geeignete Platten und Gegenplatten verwenden, die an strukturell widerstandsfähigen Teilen verankert werden.



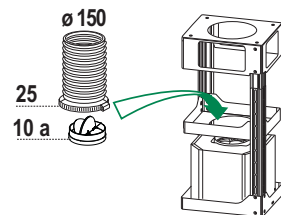
Anschlüsse

ANSCHLUSS IN ABLUFTVERSION

Bei Abluftbetrieb kann die Haube vom Installateur wahlweise mittels Rohr oder Schlauch an die Außenrohrleitung angeschlossen werden.

Anschlussrohres $\varnothing 150$

- Den Flansch mit Ruckstauklappe **10a** $\varnothing 150$ anbringen.
- Das Rohr mit geeigneten Rohrschellen fixieren. Das hierzu erforderliche Material wird nicht mitgeliefert.
- Eventuell vorhandene Aktivkohlefilter entnehmen.



Anschluss in Umluftversion

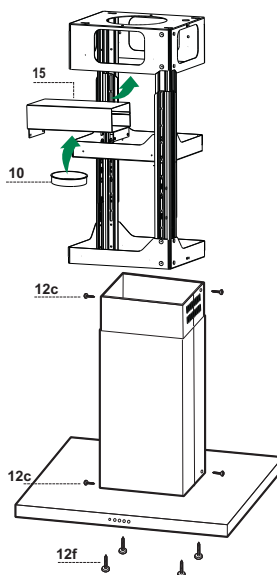
- Der Anschluß **15** an das Teleskopgerüst mit den 4 beiliegenden Schrauben befestigen.
- Den Flansch **10** an die untere Bohrung des Anschluß **15** anbringen.
- Den Haubenluftaustritt mit Hilfe eines Rohres oder Schlauches Ø 150 (die Wahl bleibt dem Installateur überlassen) mit dem Flansch, der sich unter dem Umlenkteil befindet, verbinden.

Kaminmontage und Montage des Haubenkörpers

- Den oberen Kaminteil positionieren und beim oberen Gerüstteil mit Hilfe der 2 mitgelieferten Schrauben **12c** (2,9 x 6,5) fixieren.
- Gleichermaßen den unteren Kaminteil positionieren und beim unteren Gerüstteil mit Hilfe der 2 mitgelieferten Schrauben **12c** (2,9 x 6,5) fixieren.

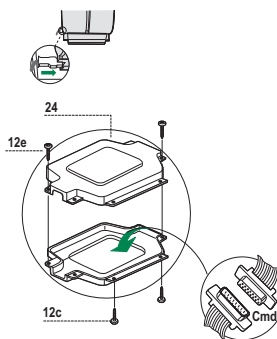
Vor der Montage des Haubenkörpers am Teleskopgerüst:

- Die Fettfilter entnehmen.
- Eventuell vorhandene Aktivkohle-Geruchsfilter entnehmen.
- Dann den Haubenkörper mit Hilfe der 4 mitgelieferten Schrauben **12f** (M6 x 10) von unten her am Teleskopgerüst fixieren.

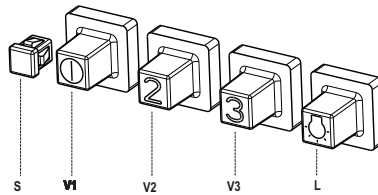


ELEKTROANSCHLUSS

- Bei Anschluss der Haube an das Stromnetz muss ein zweipoliger Schalter mit einem Öffnungsweg von mindestens 3 mm zwischengeschaltet werden.
- Entfernen Sie die Fettfilter (s. Abschnitt „Wartung“) und versichern Sie sich, daß die Kabelverbindung in die Steckdose des Gebläses einwandfrei eingesteckt wird.
- Den Verbinder der Steuerungen **Cmd** anschließen.
- Den Verbinder wieder in die Verbindungsdose **24** stecken und diese mit den 2 mitgelieferten Schrauben **12e** (2,9 x 9,5) verschließen.
- Die Verbindungsdose mit den 2 beiliegenden Schrauben **12c** (2,9 x 6,5) am Haubenkörper fixieren.
- Bei Umluftbetrieb den Aktivkohle-Geruchsfilter montieren.
- Die Fettfilter wieder montieren.



BEDIENUNG



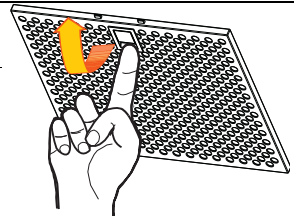
L	Beleucht.	Schaltet die Beleuchtung ein und aus.
S	Led	Betriebsanzeigelampe.
V1	Motor	Schaltet den Gebläsemotor mit minimaler Geschwindigkeit ein oder aus. Diese Stufe ist für einen ständigen und besonders leisen Luftaustausch bei geringer Kochdunstentwicklung geeignet.
V2	Geschw.	Mittlere Gebläsestufe, eignet sich aufgrund des guten Verhältnisses zwischen Fördervolumen und Geräuschentwicklung für die meisten Anwendungssituationen.
V3	Geschw.	Höchste Gebläsestufe, eignet sich für starke Kochdunstentwicklung, auch über längere Zeit hin.

WARTUNG

Fettfilter

SELBSTTRAGENDER METALLFETTFILTER REINIGUNG

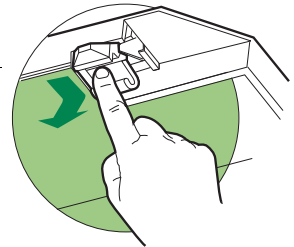
- Sie müssen nach 2-monatigem Betrieb bzw. bei starkem Einsatz auch häufiger gereinigt werden, was im Geschirrspüler möglich ist.
- Einen Filter nach dem anderen entfernen. Halten Sie den Filter mit einer Hand fest und ziehen Sie den Griff mit der anderen Hand gleichzeitig nach unten.
- Die Filter reinigen (darauf achten, sie nicht zu verbiegen) und vor der Remontage trocknen lassen.
- Bei der Remontage ist darauf zu achten, dass sich der Griff auf der sichtbaren Außenseite befindet.



Geruchsfilter (Umluftversion)

AUSTAUSCHEN DER AKTIVKOHLE FILTER

- Dieser Filter kann weder gewaschen noch wiederverwendet werden und ist alle 4 Betriebsmonate bzw. bei starkem Einsatz auch häufiger auszutauschen.
- Die Metallfettfilter entfernen.
- Den gesättigten Aktivkohle-Geruchsfilter aushaken.
- Den neuen Filter in seinem Sitz einhaken.
- Die Metallfettfilter wieder montieren.

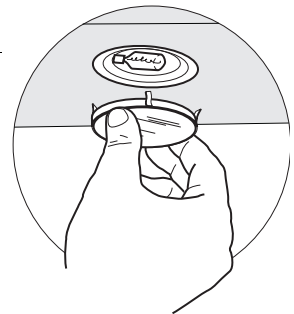


Beleuchtung

AUSWECHSELN DER LAMPEN

Halogenlampe 20 W

- Die mittels Eindrücken befestigte Glashalterung aus Metall durch Anheben der Zwinde entfernen und die Halterung dabei mit einer Hand stützen.
- Die Lampe aus der Halterung nehmen.
- Die Lampe durch eine gleichwertige ersetzen und bei der Remontage darauf achten, daß die beiden Steckerstifte vorschriftsmäßig in die Lampenfassung eingeführt werden.
- Die Glashalterung wieder eindrücken.



TAVSİYELER VE ÖNERİLER

MONTAJ

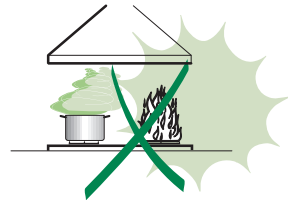
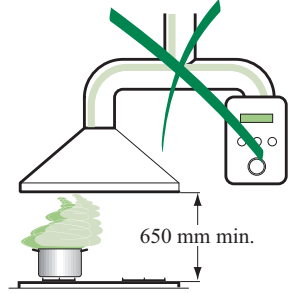
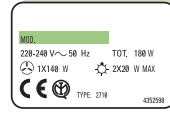
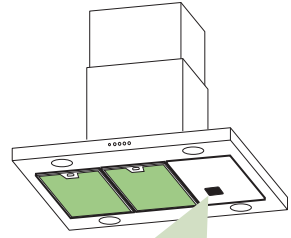
- Yalnız veya eksik montajdan doğan herhangi bir zararın sorumluluğu üreticiye ait değildir.
- Davlumbaz ile pişirici cihazın ocak kısmı arasındaki minimum güvenlik mesafesi 650 mm.dir.
- Besleme voltajının, davlumbaz içerisine yerleştirilen bilgi etiketinde belirtilenle aynı olup olmadığını kontrol edin.
- Sınıf I elektrikli aletleri için, güç kaynağının yeterli topraklamayı sağlayıp sağlamadığını kontrol edin. Minimum 120 mm çapında bir boru yoluyla davlumbazı çıkış bacasına bağlayın. Baca bağlantısı mümkün oldu- ğunca kısa olmalıdır.
- Davlumbaz borusunu yanıcı duman taşıyan baca deliğine (buhar kazanı, şömine, vb.) bağlamayın.
- Davlumbazın elektrikle çalışmayan aletlerle (örneğin; gazlı cihazlar) bağıntılı olarak kullanılmaması halinde çıkış gazının geri tepmesini önlemek amacıyla odada yeterli bir havalandırma sağlanmalıdır. Temiz hava girişini temin etmek için mutfakta doğrudan dışarıya açılan bir açıklık bulunmalıdır.

KULLANIM

- Davlumbaz mutfaktaki kokuların emilmesi amacıyla evlerde kullanım için tasarlanmıştır. Ticari ve endüstriyel amaçlar için kullanmayınız.
- Davlumbazı tasarlandığı amaçların dışında kesinlikle kullanmayınız.
- Davlumbaz çalışırken altında kesinlikle yüksek çıplak ateş bırakmayın.
- Alev yoğunluğunu doğrudan tencerenin altında kalacak şekilde ayarlayın, kenarlarını sarmadığından emin olun.
- Yağda kızartma tavalarını kullanırken sürekli olarak takip edin: fazla ısınan yağ tutuşabilir.
- Davlumbaz çocuklar veya doğru kullanım konusunda bilgisi olmayan kişiler tarafından kullanılmalıdır.

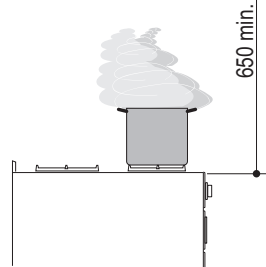
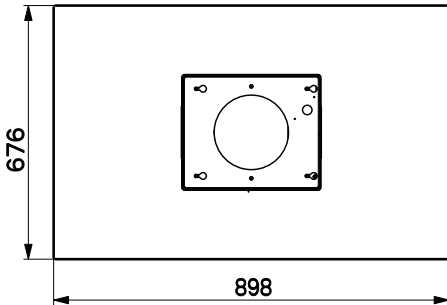
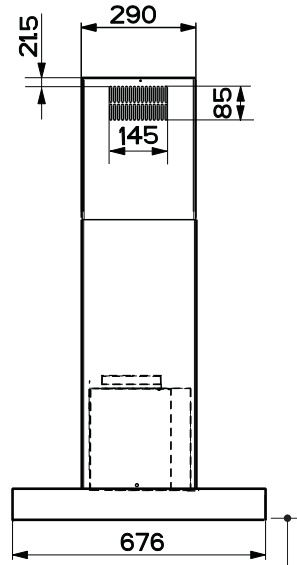
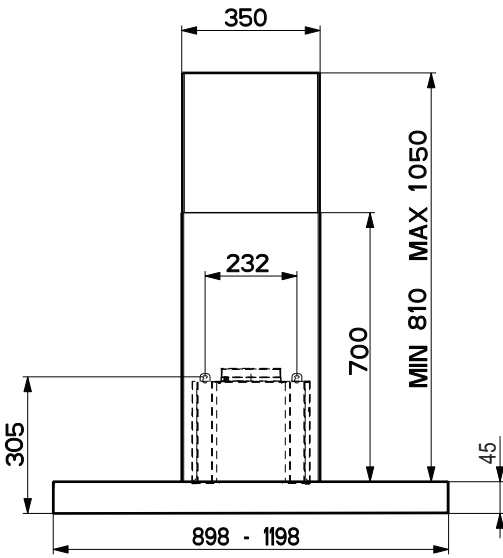
BAKIM

- Herhangi bir bakım işlemini gerçekleştirmeden önce davlumbazı kapatın veya fişini çıkarın.
- Filtreleri belirtilen zamanlarda temizleyin ve / veya değiştirin.
- Cihazı nemli bir bez ve nötr bir sıvı deterjan kullanarak temizleyin.



ÖZELLİKLER

Boyutlar

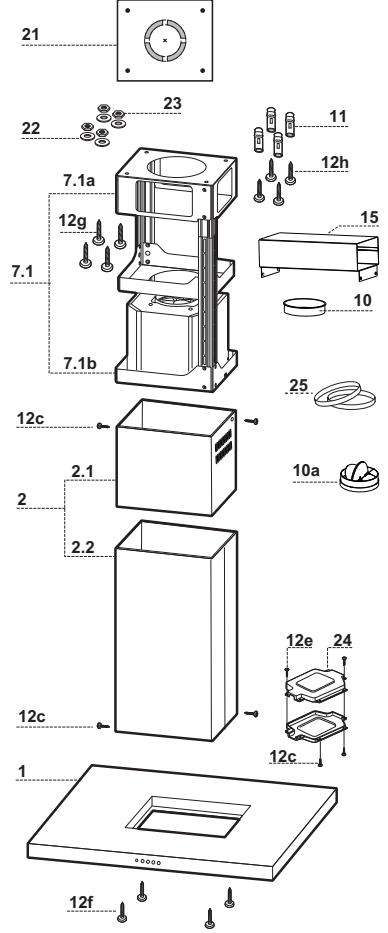


Parçalar

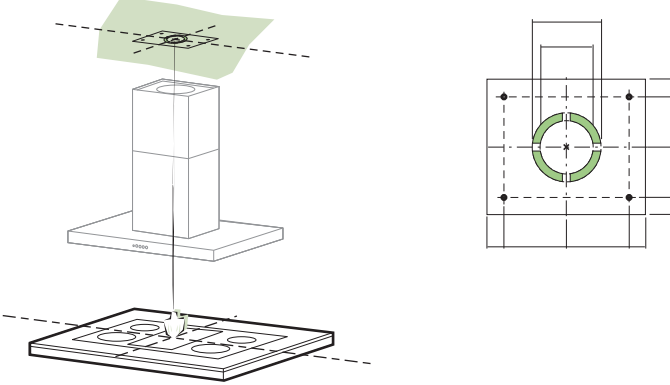
Ref.	Adet	Ürün Parçaları
1	1	Şunlardan oluşan Davlumbaz Gövdesi: Kumandalar, Lamba, Filtreler
2	1	Şunlardan oluşan Teleskopik Baca:
2.1	1	Üst Baca
2.2	1	Alt Baca
7.1	1	Şunlardan oluşan Aspiratörlü teleskopik kafes:
7.1a	1	Üst kafes
7.1b	1	Alt kafes
10	1	Flanş ø 150
10a	1	Valfli flanş ø 150 mm
15	1	Hava Çıkışı Rakorur
24	1	Bağlantı kutusu
25	2	Boru kelepçeleri

Ref.	Adet	Montaj Parçaları
11	4	Dübeller ø 10
12c	6	Vidalar 2,9 x 6,5
12e	2	Vidalar 2,9 x 9,5
12f	4	Vidalar M6 x 10
12g	4	Vidalar M6 x 80
12h	4	Vidalar 5,2 x 70
21	1	Delik açma şablonu
22	4	Rondelalar øi 6,4
23	4	Somunlar M6

Adet	Belge
1	Talimat El Kitapçığı



MONTAJ



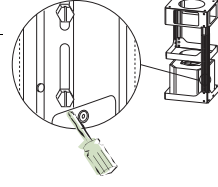
Tavan / Konsol delme işlemi ve Kafesin Sabitlenmesi

TAVANIN YADA KONSOLUN DELİNMESİ

- Bir şakül yardımıyla tavana ya da destek konsölüne pişirme tezgahının merkezini işaretleyiniz.
- Tavana veya konsola donanımla birlikte verilen delik delme şablonunu (21) dayayınız ve bunun merkeziyle işaretlenen merkezi birbirine çakıştırınız. Yani şablonun eksenini ile pişirme tezgahı eksenini bir hizaya gelmiş olsun.
- Delik delme şablonuyla delikleri duvara işaretleyiniz.
- Şu şekilde delik deliniz:
 - Masif beton tavan: beton dübelleri kullanarak.
 - Direnç kalınlığı 20 mm ve üstte hava boşluğu olan tuğla tavan: 10 mm çapında delik (donanımla verilmiş dübelleri (11) hemen takınız)
 - Ahşap tavan: ahşap dübelleri kullanarak.
 - Ahşap konsola: 7 mm çapında delik deliniz.
 - Elektrik besleme kablosunun geçişi için: ø 10 mm çapında.
 - Hava Çıkışı (Aspiratörlü model): Dış hava tahliye borusu bağlantısının çapına göre.
- Tavana çaprazlamasına iki vida takıp 4-5 mm dışarıda bırakınız. Bu vidalar şöyle olmalıdır:
 - Masif beton için buna uygun vida ve dübelleri; bunlar donanımla verilmemiştir.
 - Hava boşluklu tuğla tavan - yaklaşık 20 mm direnç kalınlıklı - bunun için donanımla verilmiş vidaları (12h) kullanınız.
 - Ahşap tavana uygun vidalar: donanımda yoktur.
 - Ahşap konsola: donanımdaki vidalar (**12g**), rondelalar (22) ve cıvatalar (23).

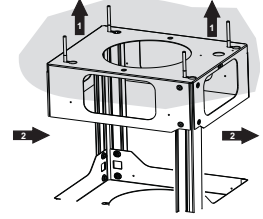
Kafesin Sabitlemesi

- Alt bacayı sabitleyen iki adet vidayı söküp kafesten çıkarınız (alt kısımdan).
- Üst bacayı sabitleyen iki adet vidayı söküp kafesten çıkarınız (üst kısımdan).



Kafesin yüksekliği ayarlanmak istenirse, şu şekilde hareket edilmelidir:

- Kafesin iki yanında bulunan sütunları birleştiren sekiz adet metrik vidayı sökünüz;
- Kafesin yüksekliğini istediğiniz seviyede ayarlayıp daha önce sökmüş olduğunuz sekiz adet vidayı tekrar takarak sıkınız;
- Yukarı kısımdan üst bacayı geçiriniz ve kafes üzerinde serbest bırakınız;
- Kafesi yukarı kaldırınız, delikleri vidalara geçirip dayanana kadar kaydırınız;
- İki adet vidayı sıkıp bilahare cihaz donanımıyla verilmiş olan iki adet diğer vidayı da takınız;



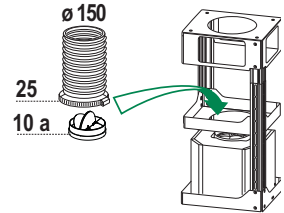
Vidaları nihai olarak sıkmadan önce, kafesi ayar delikleri vidalardan çıkmadan kaydırmaya özen göstererek ayarlamak mümkündür.

- Kafesin sabitlemesi hem Davlumbazın ağırlığını kaldıracak, hem de cihazın montajından sonra yandan gelebilecek sarsımlara dayanacak şekilde mümkün olduğunca sağlam yapılmalıdır. Sabitleme işlemi bittikten sonra, Kafesi sarsınca ve esnetince bile kaidenin sabit ve sağlam şekilde durduğunu kontrol ediniz.
- Askı noktasında tavanın yeterince sağlam olmadığı hallerde, montör buraya uygun sıkı bağlantılı levha ve plakalar uygulamak suretiyle tavan sağlamlığını artırma yoluna gitmelidir.

Bağlantılar

ASPIRATÖRLÜ MODEL HAVA ÇIKIŞI

Aspiratörlü Model bağlantısı yaparken Davlumbazı tercihi montöre kalmış olan bir rijit yada esnek boruyla çıkış borusuna bağlayınız.

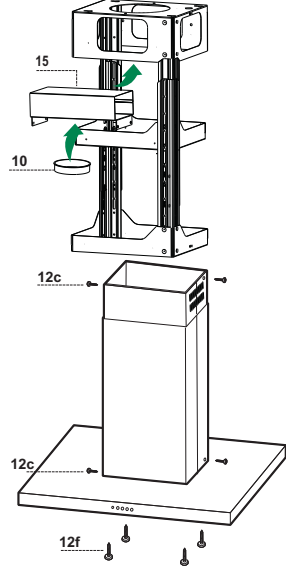


150 mm Çapında Boru Bağlantısı

- 150 mm çapındaki Valfli Flanş 10a Davlumbaz Gövdesi Çıkışı'na bağlayınız.
- Boruyu kelepçelerle sıkıca sabitleyiniz. Bu malzeme, cihaz donanımında verilmemiştir.
- Varsa, Aktif Karbonlu Koku Filtrelerini çıkarınız.

Filtreli Model Hava Çıkışı

- Rakoru cihaz donanımındaki 4 adet Vida ile kafese sabitleyiniz.
- Flaşı **10** Rakorun **15** bu işe ayrılmış alt deliğine geçiriniz.
- Davlumbazın flaşlı hava çıkışını, tercihi monitöre kalmış sert ya da rijit 150 mm çapında bir boru ile rakora bağlayınız.



Baca Montajı ve Davlumbaz Gövdesinin Sabitlemesi

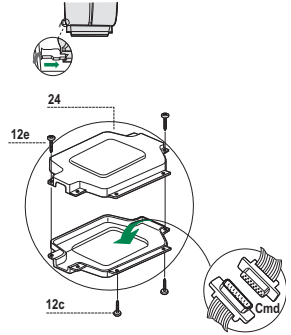
- Üst Bacayı yerleştiriniz ve cihaz donanımındaki 2 adet vidayı **12c** (2,9 x 6,5) kullanarak yukarı kısımdan Kafese sabitleyiniz.
- Aynı şekilde alt Bacayı da yerleştiriniz ve cihaz donanımındaki 2 adet vidayı **12c** (2,9 x 6,5) kullanarak aşağı kısımdan Kafese sabitleyiniz.

Davlumbaz Gövdesini Kafese sabitlemeden önce:

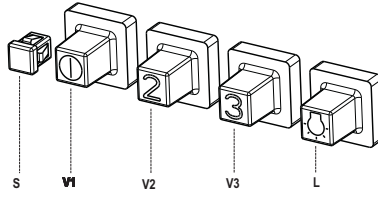
- Davlumbaz Gövdesinden yağ tutucu Filtreleri çıkarınız.;
- Varsa, Aktif Karbonlu Koku Filtrelerini de çıkarınız.
- Şimdi de alt taraftan cihaz donanımındaki 4 adet **12f** (M6 x 10) vidayı kullanarak Davlumbaz Gövdesini önceden yerleştirilmiş olan Kafese sabitleyiniz.

ELEKTRİK BAĞLANTISI

- Davlumbazı Şebeke Beslemesine bağlarken, araya temas aralığı en az 3 mm olan çift kutuplu bir Elektrik Anahtarı koyunuz.
- Yağ tutucu Filtreleri çıkarınız (bkz. "Bakım" paragrafı) ve besleme kablosu socketinin Aspiratör prizine doğru takılı olduğunu kontrol ediniz.
- **Cmd** kumandaları Socketsini bağlayınız.
- Her iki Socketsi koruyucu Kutuya **24** koyunuz ve bunu cihaz donanımındaki 2 adet Vida ile **12e** (2,9 x 9,5) kapatınız.
- Koruyucu Kutuyu cihaz donanımındaki 2 adet Vida ile **12c** (2,9 x 6,5) Davlumbaz Gövdesine sabitleyiniz.
- Filtreli Modelde aktif karbonlu Koku Filtresini monte ediniz.
- Yağ Filtrelerini yeniden takınız.



KULLANIM



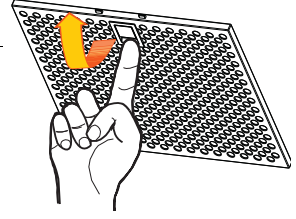
L	Lambalar	Aydınlatma sistemini yakar ve söndürür
S	Led	Motorun çalışmakta olduğunu bildiren led lambası
V1	Motor	Aşpiyatör motorunu minimum hızda açar ve kapatır ; minimum hız sessizce çalışarak aşırı pişirme buharı olmadığında sürekli hava dolaşımı sağlar.
V2	Hız	Orta hız, kullanımın büyük kısmında yararlanılan hızdır, ses düzeyi ile hava dolaşımı arasındaki oran optimumdur.
V3	Velocità	Yüksek (maksimum) hız, uzun süreli olan ve çok fazla buhar açığa çıkaran pişirme işlemlerinde kullanılmak içindir.

BAKIM

Yağ tutucu filtreler

METALİK YAĞ TUTUCU FİLTRELERİN TEMİZLENMESİ

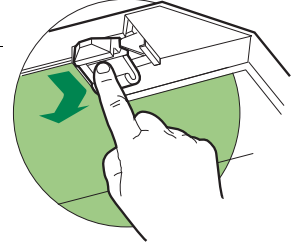
- Bu filtreler bulaşık makinasında da yıkanabilir ve normal kullanıldıklarında iki ayda bir, yoğun kullanım halinde ise daha sıkça yıkanmaları gereklidir.
- Filtreleri teker teker çıkarınız ve bunu yaparken kolu aşağı doğru çektiğiniz sırada diğer elinizle filtreleri tutunuz.
- Filtreleri yıkarken eğip katlamayınız, tekrar monte etmeden önce de kurutunuz.
- Monte ederken kulpun görünen dış tarafa doğru gelmesine dikkat ediniz.



Koku Filtresi (Filtreli Model)

AKTİF KARBONLU KOKU FİLTRESİNİN DEĞİŞTİRİLMESİ

- Yıkanabilir ya da rejenere edilebilir nitelikte değildir, normalde en az 4 ayda bir, yoğun kullanımda ise daha sıkça değiştirilir.
- Metalik Yağ Filtrelerini çıkarınız.
- Doymuş durumdaki Aktif Karbonlu Koku Filtresini kancalarını serbest bırakarak çıkarınız.
- Yeni filtreyi yuvasına takınız.
- Metalik Yağ Filtrelerini tekrar monte ediniz.

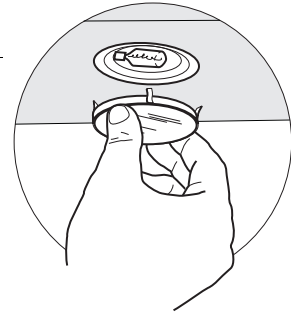


Aydınlatma


AMPULLERİN DEĞİŞTİRİLMESİ

20 W halojen ampuller


- Metal cam klipsini halkanın altından destekleyerek ve bir elinizle de tutarak sökünüz.
- Halojen ampulü duyardan çıkarınız.
- Aynı özelliğe sahip yenisiyle değiştiriniz ve iki adet fişinin yuvasına iyi oturmasına dikkat ediniz.
- Cam tutucu klipsi bastırarak takınız.






Il simbolo  sul prodotto o sulla confezione indica che il prodotto non deve essere considerato come un normale rifiuto domestico, ma deve essere portato nel punto di raccolta appropriato per il riciclaggio di apparecchiature elettriche ed elettroniche. Provvedendo a smaltire questo prodotto in modo appropriato, si contribuisce a evitare potenziali conseguenze negative per l'ambiente e per la salute, che potrebbero derivare da uno smaltimento inadeguato del prodotto. Per informazioni più dettagliate sul riciclaggio di questo prodotto, contattare l'ufficio comunale, il servizio locale di smaltimento rifiuti o il negozio in cui è stato acquistato il prodotto.




The symbol  on the product or on its packaging indicates that this product may not be treated as household waste. Instead it shall be handed over to the applicable collection point for the recycling of electrical and electronic equipment. By ensuring this product is disposed of correctly, you will help prevent potential negative consequences for the environment and human health, which could otherwise be caused by inappropriate waste handling of this product. For more detailed information about recycling of this product, please contact your local city office, your household waste disposal service or the shop where you purchased the product.




Le symbole  sur le produit ou son emballage indique que ce produit ne peut être traité comme déchet ménager. Il doit plutôt être remis au point de ramassage concerné, se chargeant du recyclage du matériel électrique et électronique. En vous assurant que ce produit est éliminé correctement, vous favorisez la prévention des conséquences négatives pour l'environnement et la santé humaine qui, sinon, seraient le résultat d'un traitement inapproprié des déchets de ce produit. Pour obtenir plus de détails sur le recyclage de ce produit, veuillez prendre contact avec le bureau municipal de votre région, votre service d'élimination des déchets ménagers ou le magasin où vous avez acheté le produit.



Das Symbol  auf dem Produkt oder seiner Verpackung weist darauf hin, dass dieses Produkt nicht als normaler Haushaltsabfall zu behandeln ist, sondern an einem Sammelpunkt für das Recycling von elektrischen und elektronischen Geräten abgegeben werden muss. Durch Ihren Beitrag zum korrekten Entsorgen dieses Produkts schützen Sie die Umwelt und die Gesundheit Ihrer Mitmenschen. Umwelt und Gesundheit werden durch falsches Entsorgen gefährdet. Weitere Informationen über das Recycling dieses Produkts erhalten Sie von Ihrem Rathaus, Ihrer Müllabfuhr oder dem Geschäft, in dem Sie das Produkt gekauft haben.



Ürün veya paketi üzerindeki  sembolü, bu ürünün normal bir evsel atık olarak görülmemesi ve bu tip elektrikli veya elektronik cihazların atıldığı dönüşümlü toplama noktalarına terkedilmesi gerektiğine işaret eder. Bu ürün gerektiği gibi elimine etme kurallarına uyarmanız çevre ve insan sağlığı üzerindeki olumsuz etkilerini bertaraf etmeye katkı sağlamış olursunuz. Bu ürünün geri dönüşüm koşulları hakkında daha ayrıntılı bilgi için hudutları içinde bulunduğunuz belediyenin ilgili diariesine, atık yoketme servisine veya ürünün satıcısına danışınız.

Franke S.p.a.
Via Pignolini,2
37019 Peschiera del Garda (VR)
www.franke.it

436002808_ver2

Free Manuals Download Website

<http://myh66.com>

<http://usermanuals.us>

<http://www.somanuals.com>

<http://www.4manuals.cc>

<http://www.manual-lib.com>

<http://www.404manual.com>

<http://www.luxmanual.com>

<http://aubethermostatmanual.com>

Golf course search by state

<http://golfingnear.com>

Email search by domain

<http://emailbydomain.com>

Auto manuals search

<http://auto.somanuals.com>

TV manuals search

<http://tv.somanuals.com>